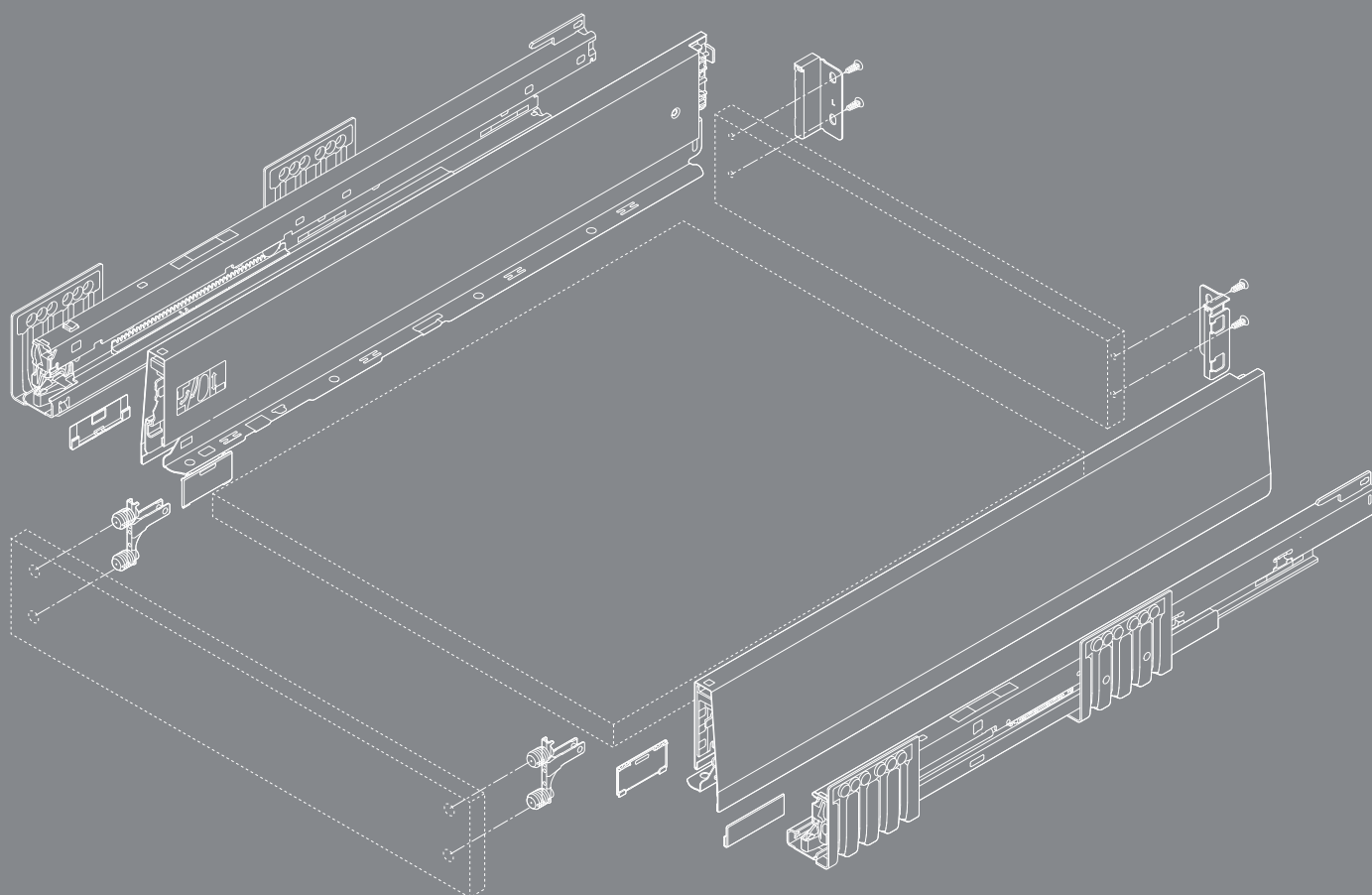


MERIVOBOX

Інформація для замовлення
та проєктування



Let's create –
нова платформа
для Ваших ідей





Зміст

- 06 Огляд асортименту
- 08 Стандартна шухляда – висота N
- 12 Стандартна шухляда – висота M
- 16 Внутрішня шухляда – висота M
- 20 Стандартна шухляда – висота K
- 24 Внутрішня шухляда – висота K
- Шухляда з високим фасадом – висота E**
- 28 – Шухляда MERIVOBX modular із релінгом
- 32 – Шухляда MERIVOBX modular із BOXCOVER
- 36 – Шухляда MERIVOBX modular із BOXCAP
- Висока внутрішня шухляда – висота E**
- 40 – Передня панель із релінгом
- 44 – Передня панель зі вставкою
- 48 Шухляда під мийку – висота M
- 52 Шухляда під мийку – висота E
- 58 Напрямна максимального висування
для конструкції під смітник
- 60 Аксесуари
- 62 Пристрої для монтажу
- 64 SERVO-DRIVE
- 96 TIP-ON BLUMOTION
- 99 Розміри для розкрою під лоток
для столового приладдя / килимок
- 100 AMBIA-LINE

Рушій інновацій



Платформа

З кількома компонентами створите власний широкий асортимент. Водночас спростите виготовлення меблів! Різноманітно, але так просто.

Функціональність

MERIVOBX – перевага для клієнтів на весь термін користування меблями. Цілковито нові напрямні подбають про відмінне тихе ковзання та велике навантаження. Плавно й стабільно.

Дизайн

Прямі лінії й виразні форми – ось чим вирізняється MERIVOBX. Створюйте різноманітні та неповторні меблі. Мінімалізм має характер.

Монтаж

Продуманий концепт: неважливо, який варіант Ви обрали – пристрої для монтажу незмінні, регулювання однакове. Точного результату досягнути легко.

Огляд наших сервісів

Ми надаємо Вам підтримку на всіх етапах роботи: під час проектування, конструювання та виготовлення. Використовуйте наші надійні та зручні сервіси для створення Ваших проектів із MERIVOBX.



Проектування та планування пропозиції

Конфігуруйте та зберігайте свої проекти з MERIVOBX онлайн без зайвих зусиль. Із нашими конфігуратором виробів та конфігуратором корпусів Ви отримаєте перевірені та повні переліки артикулів.



Конструювання

Конфігуратор корпусів та конфігуратор виробів допомагають сконструювати меблі з шухлядами MERIVOBX. Щобільше, в сервісі CAD/CAM-даних можна завантажити відомості про MERIVOBX в найпопулярніших форматах для своєї конструкторської програми.



Замовлення

Надсилайте перелік артикулів із конфігуратора корпусів та конфігуратора виробів до онлайн-магазину Вашого дилера. Щоби швидко конфігурувати MERIVOBX, зберігайте свої проекти та взірці в розділах "Мої проекти" та "Моя бібліотека".



Виготовлення

Пришвидшуйте процес виготовлення з нашими конфігураторами та відповідними пристроями для монтажу. Переносьте результати проектування у VXF-форматі на верстати MINIPRESS із EASYSTICK.



Докладно про E-SERVICES
www.blum.com/e-services



Зареєструйтесь зараз
 та відчуйте усі переваги
 електронних сервісів
e-services.blum.com/registration

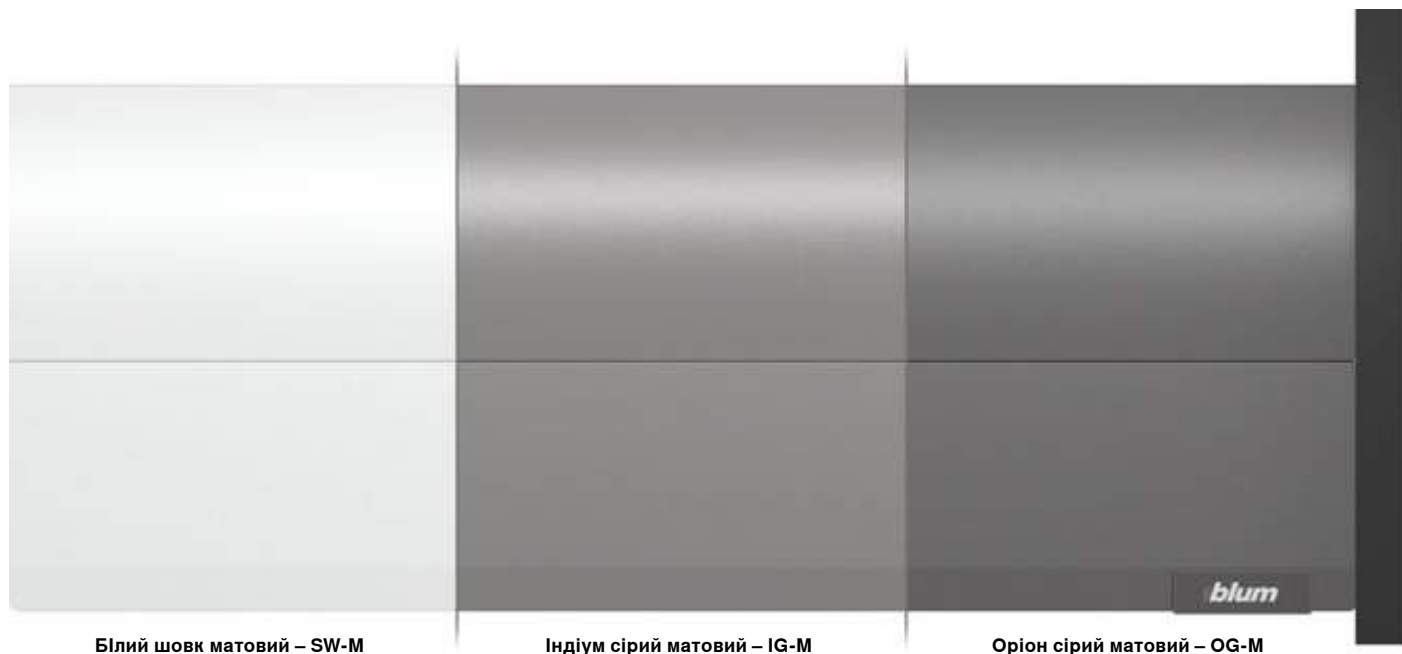
Коротко про асортимент



Огляд

- Сталеві царги в кольорах білий шовк матовий, індіум сірий матовий та оріон сірий матовий
- Характерна форма царги
- Царга, пряма зсередини, із заглушкою врівень
- Синхронізоване плавне ковзання
- Фасад можна монтувати, навіть якщо шухляда вже встановлена. Для цього прикладіть його і зручно заклацніть
- 3-вимірне регулювання фасаду

Асортимент кольорів



Білий шовк матовий – SW-M

Індіум сірий матовий – IG-M

Оріон сірий матовий – OG-M

Висота царги

Стандартна шухляда



Висота N
68,5 мм



Висота M
91 мм



Висота K
129 мм

Внутрішня шухляда



Висота M
91 мм



Висота K
129 мм

Варіанти шухляди з високим фасадом



Висота E
192 мм



Висота E
192 мм



Висота E
192 мм

Варіанти високої внутрішньої шухляди (на прикладі з VOXCAP)



Висота E
192 мм



Висота E
192 мм



Висота E
192 мм

Шухляда під мийку



Висота M
91 мм



Висота E
192 мм

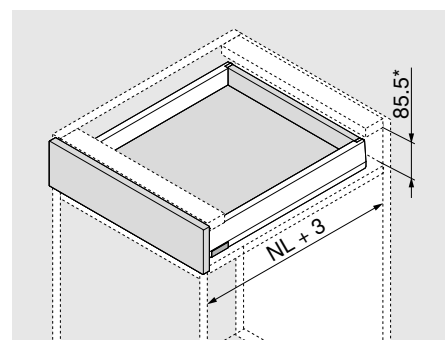
Виріб



Опис

- Однакова напрямна для BLUMOTION та TIP-ON BLUMOTION; однаковий боковий стабілізатор для всіх конструкцій
- Додатково можна встановити SERVO-DRIVE

Потрібний простір



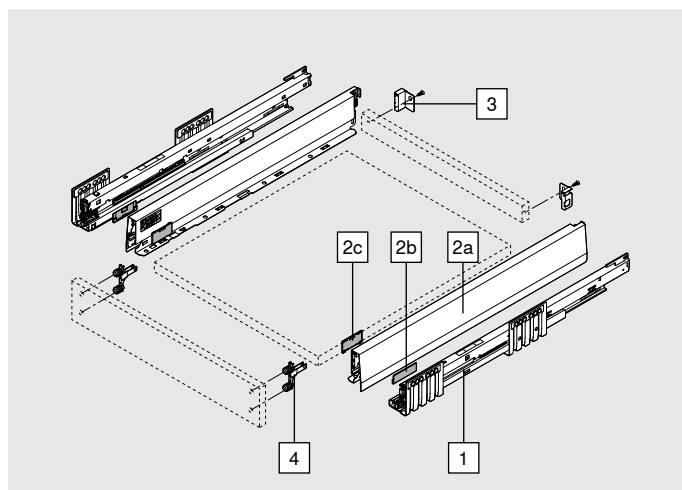
NL Номінальна довжина

* Разом із 2 мм для регулювання нахилу

Інформація для замовлення

| 1 | Напрямні, лів./прав. | |
|-----|----------------------|----------------------------|
| | | Номінальна довжина NL (мм) |
| 400 | | 450.4001B |
| 450 | | 450.4501B |
| 500 | | 450.5001B |
| 550 | | 450.5501B |

* Можна використовувати із SERVO-DRIVE і TIP-ON BLUMOTION



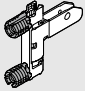
| 2 | Комплект царг | | | | | |
|----------------------------|---------------|-------------------|---|-----------|-----------|------|
| | | Висота царги (мм) | N | 68.5 | | |
| Номінальна довжина NL (мм) | | | | SW-M | IG-M | OG-M |
| 400 | | | | | 470N4002S | |
| 450 | | | | | 470N4502S | |
| 500 | | | | | 470N5002S | |
| 550 | | | | 470N5502S | | |

Комплектація:

| | | |
|----|-----|---|
| 2a | 1 x | Царги, лів./прав. |
| 2b | 2 x | Мала заглушка з логотипом Blum; з індивідуальним логотипом – від 1000 шт. |
| 2c | 2 x | Закліпки |

| 3 | Тримачі дерев'яної задньої стінки, лів./прав. | | | | |
|---|---|--------|----------|----------|------|
| | | Висота | Матеріал | SW-M | IG-M |
| N | | Сталь | | ZB4N000S | |

Інформація для замовлення

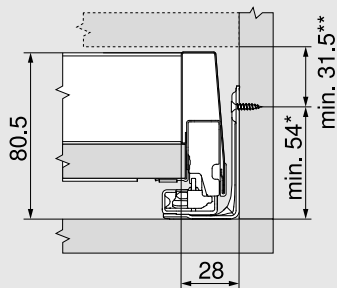
| | | | |
|---|-------------------------|-----|----------|
|  | Кріплення фасаду | | |
| | Вид кріплень | | |
| | EXPANDO T | 2 x | ZF4.10T2 |
| | INSERTA | 2 x | ZF4.10I2 |
| | Саморізи* | 2 x | ZF4.1002 |
| * Саморізи не входять у базову комплектацію | | | |
| EXPANDO T підходить для тонких фасадів – див. сторінку 61 | | | |

Акcesуари

| | | | |
|---|---------------|---------------------|--|
| Саморіз | | | |
|  | Ø (мм) | Довжина (мм) | |
| | 3.5 | 15 | Для з'єднання прямої з корпусом |
| | 3.5 | 17 | Для кріплення фасаду |
| Саморізи з напівкруглою головкою (з прес-шайбою) | | | |
|  | Ø (мм) | Довжина (мм) | Максимальна висота головки саморіза: 2 мм |
| | 3.5 | 15 | Для з'єднання тримача з дерев'яною задньою стінкою; царги – з дном шухляди |
| Рекомендуємо використовувати саморізи з прес-шайбою для монтажу тримача дерев'яної задньої стінки й царги | | | |
| Єврогвинти | | | |
|  | Ø (мм) | Довжина (мм) | |
| | 6 | 14.5 | Для з'єднання прямої з корпусом |

Проектування

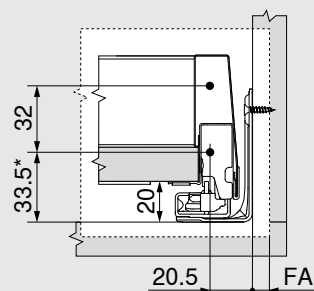
Простір, потрібний у корпусі



* +1 мм за умови монтажу напрямних до складання корпусу

** Разом із 2 мм для регулювання нахилу

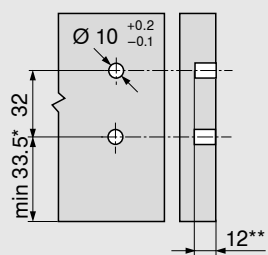
Монтажні розміри для кріплення фасаду на саморізи



* +1 мм за умови монтажу напрямних до складання корпусу

FA Накладення фасаду

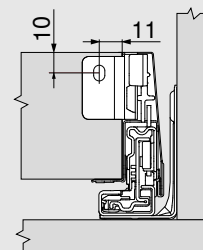
Монтажні розміри фасаду для INSERTA/EXPANDO T



* +1 мм за умови монтажу напрямних до складання корпусу

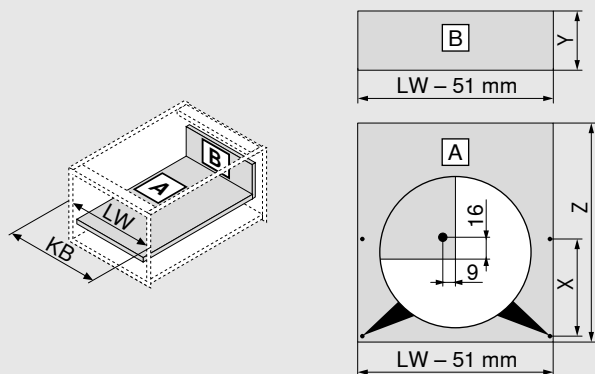
** мін. 6 мм для EXPANDO T

Монтажні розміри для задньої стінки



Проектування

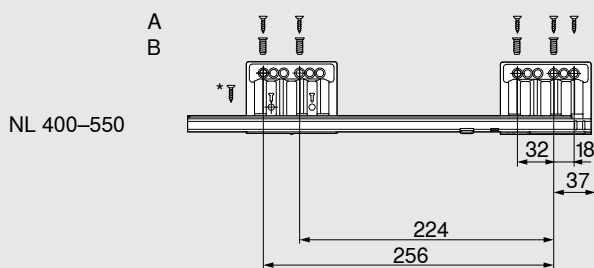
Розміри для розкрою ДСП 16 мм завтовшки



| Дерев'яна задня стінка | | Y (мм) |
|---|---------|---------|
| Висота | | 60.5 |
| Довжина дна | | Z (мм) |
| Дерев'яна задня стінка | | NL - 26 |
| Позиція монтажних отворів у дні шухляди | | |
| Можливе попереднє свердління за умови використання саморіза з напівкруглою головкою (з прес-шайбою) | NL (мм) | X (мм) |
| | > 400 | 256 |
| KB Ширина корпусу | | |
| LW Внутрішня ширина корпусу | | |
| NL Номінальна довжина | | |

Позиція кріплення напрямної до корпусу – 40 кг

Номінальна довжина NL (мм)



A Саморізи Ø 4 x 15 мм

B Єврогвинти Ø 6 x 14.5 мм

* Для кращої бокової стабільності можна додатково зафіксувати саморізом Ø 4 x 15 мм

Мін. внутрішня глибина корпусу LT = NL + 3 мм

Виріб



Опис

- Однакова напрямна для BLUMOTION та TIP-ON BLUMOTION; однаковий боковий стабілізатор для всіх конструкцій
- Додатково можна встановити SERVO-DRIVE

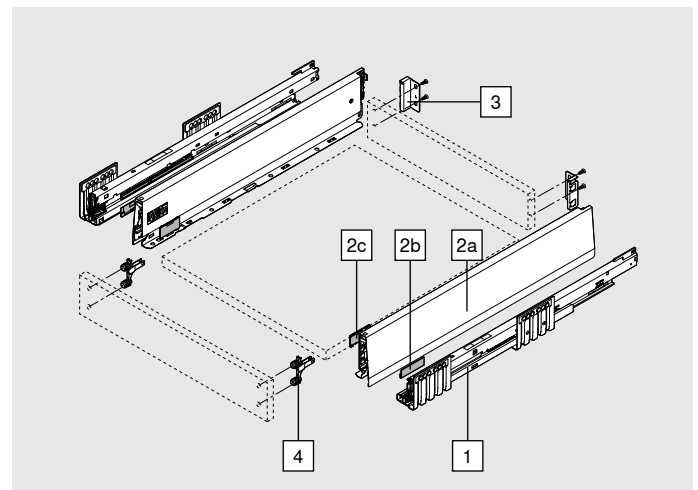
Потрібний простір



Інформація для замовлення

| 1 | Напрямні, лів./прав. | | |
|---|----------------------------|------------|-----------|
| | Номінальна довжина NL (мм) | BLUMOTION* | |
| | | 40 кг | 70 кг |
| | 270 | 450.2701B | |
| | 300 | 450.3001B | |
| | 350 | 450.3501B | |
| | 400 | 450.4001B | |
| | 450 | 450.4501B | 453.4501B |
| | 500 | 450.5001B | 453.5001B |
| | 550 | 450.5501B | 453.5501B |
| | 600 | 450.6001B | 453.6001B |

* Можна використовувати із SERVO-DRIVE і TIP-ON BLUMOTION



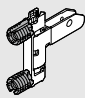
| 2 | Комплект царг | | | | | | |
|-----|----------------------------|---|----|------|-----------|-----------|--|
| | Висота царги (мм) | M | 91 | | | | |
| | Номінальна довжина NL (мм) | | | SW-M | IG-M | OG-M | |
| | 270 | | | | | 470M2702S | |
| | 300 | | | | | 470M3002S | |
| | 350 | | | | | 470M3502S | |
| | 400 | | | | | 470M4002S | |
| | 450 | | | | | 470M4502S | |
| | 500 | | | | | 470M5002S | |
| | 550 | | | | | 470M5502S | |
| 600 | | | | | 470M6002S | | |

Комплектація:

| | | |
|----|-----|---|
| 2a | 1 x | Царга, лів./прав. |
| 2b | 2 x | Мала заглушка з логотипом Blum; з індивідуальним логотипом – від 1000 шт. |
| 2c | 2 x | Заглушки |

| 3 | Тримачі дерев'яної задньої стінки, лів./прав. | | | | |
|---|---|----------|------|----------|------|
| | Висота | Матеріал | SW-M | IG-M | OG-M |
| | M | Сталь | | | |
| | | | | ZB4M000S | |

Інформація для замовлення

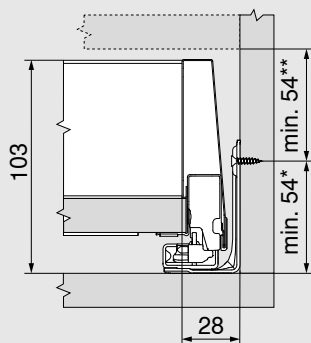
| 4 | Кріплення фасаду | | |
|---|---------------------|-----|----------|
|  | Вид кріплень | | |
| | EXPANDO T | 2 x | ZF4.10T2 |
| | INSERTA | 2 x | ZF4.10I2 |
| | Саморізи* | 2 x | ZF4.1002 |
| * Саморізи не входять у базову комплектацію | | | |
| EXPANDO T підходить для тонких фасадів – див. сторінку 61 | | | |

Акcesуари

| Саморіз | | | |
|--|--------|--------------|--|
|  | Ø (мм) | Довжина (мм) | |
| | 3.5 | 15 | Для з'єднання прямої з корпусом |
| | 3.5 | 17 | Для кріплення фасаду |
| Саморізи із напівкруглою головкою (з прес-шайбою) | | | |
|  | Ø (мм) | Довжина (мм) | Максимальна висота головки саморіза: 2 мм |
| | 3.5 | 15 | Для з'єднання тримача з дерев'яною задньою стінкою; царги – з дном шухляди |
| Рекомендуємо використовувати саморізи із напівкруглою головкою (з прес-шайбою) для монтажу тримача дерев'яної задньої стінки й царги | | | |
| Єврогвинти | | | |
|  | Ø (мм) | Довжина (мм) | |
| | 6 | 14.5 | Для з'єднання прямої з корпусом |

Проектування

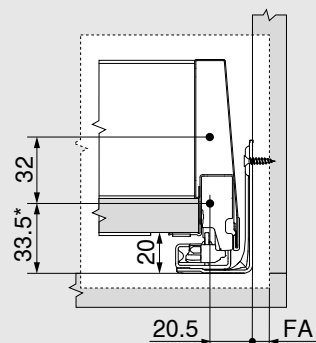
Простір, потрібний у корпусі



* +1 мм за умови монтажу напрямних до складання корпусу

** Разом із 2 мм для регулювання нахилу

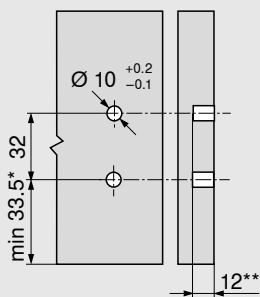
Монтажні розміри для кріплення фасаду на саморізи



* +1 мм за умови монтажу напрямних до складання корпусу

FA Накладення фасаду

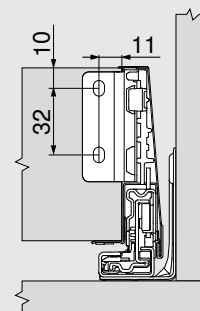
Монтажні розміри фасаду для INSERTA/EXPANDO T



* +1 мм за умови монтажу напрямних до складання корпусу

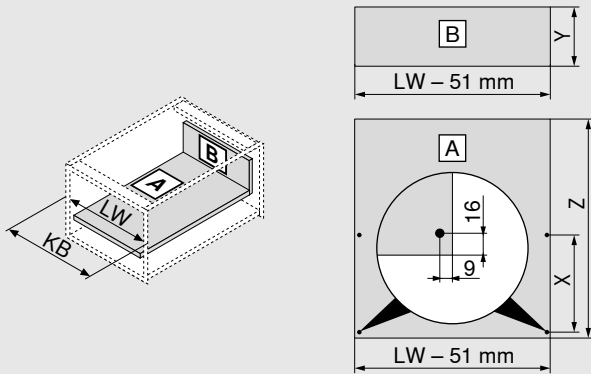
** мін. 6 мм для EXPANDO T

Монтажні розміри для задньої стінки



Проектування

Розміри для розкрою ДСП 16 мм завтовшки



| | |
|-------------------------------|---------------|
| Дерев'яна задня стінка | Y (мм) |
| Висота | 83 |
| Довжина дна | Z (мм) |
| Дерев'яна задня стінка | NL - 26 |

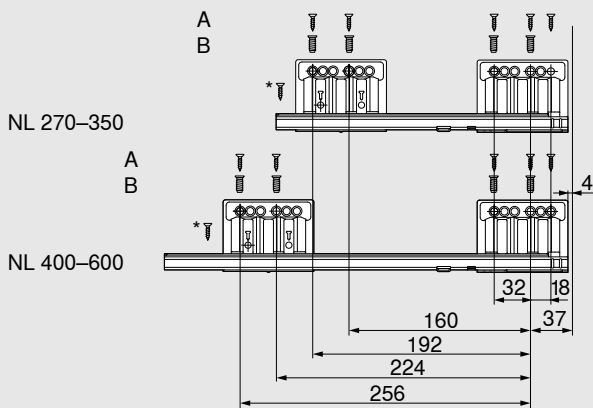
Позиція монтажних отворів у дні шухляди

| Можливе попереднє свердління за умови використання саморіза із напівкруглою головкою (з прес-шайбою) | NL (мм) | X (мм) |
|--|---------|--------|
| | 270 | 128 |
| | 300 | 128 |
| | > 350 | 256 |

KB Ширина корпусу
 LW Внутрішня ширина корпусу
 NL Номінальна довжина

Позиція кріплення напрямної до корпусу – 40 кг

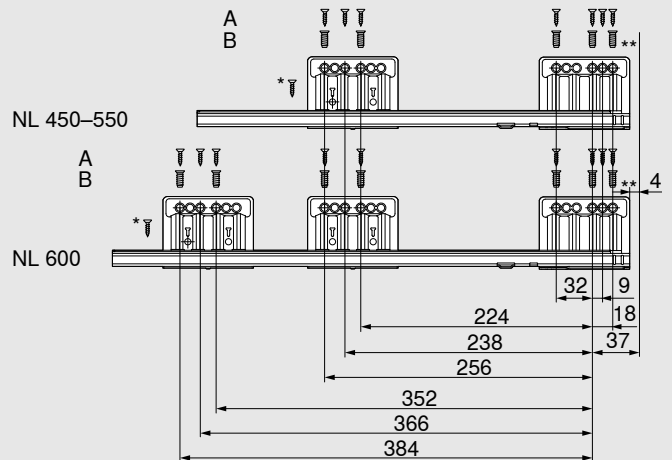
Номінальна довжина NL (мм)



| | |
|---|---|
| A | Саморіз Ø 4 x 15 мм |
| B | Єврогвинти Ø 6 x 14.5 мм |
| * | Для кращої бокової стабільності можна додатково зафіксувати саморізом Ø 4 x 15 мм |
| Мін. внутрішня глибина корпусу LT = NL + 3 мм | |

Позиція кріплення напрямної до корпусу – 70 кг

Номінальна довжина NL (мм)



| | |
|---|--|
| A | Саморіз Ø 4 x 15 мм |
| B | Єврогвинти Ø 6 x 14.5 мм |
| * | Для кращої бокової стабільності можна додатково зафіксувати саморізом Ø 4 x 15 мм |
| ** | Для кращої вертикальної стабільності можна додатково зафіксувати саморізом Ø 4 x 15 мм |
| Мін. внутрішня глибина корпусу LT = NL + 3 мм | |

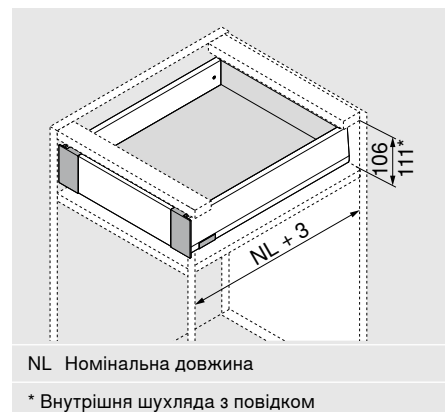
Виріб



Опис

- Внутрішня шухляда із глухою передньою панеллю
- Передня панель і царги в одній кольоровій гамі
- Висота задньої стінки М
- Ідентична позиція напрямної
- SERVO-DRIVE спрацьовує із внутрішніми шухлядами MERIVOBOX, якщо потягнути за них

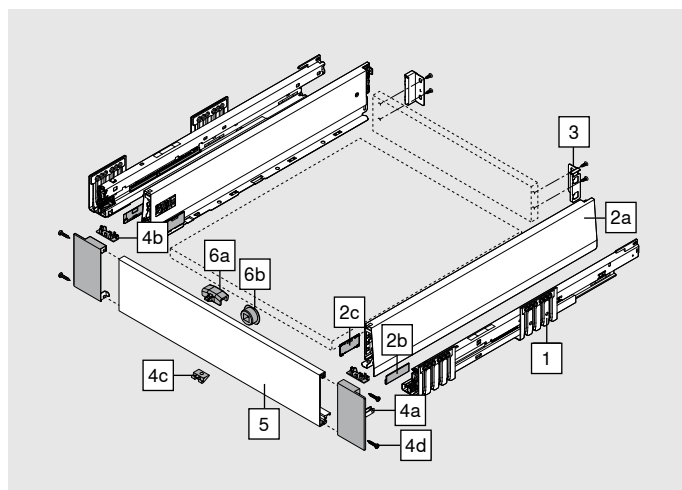
Потрібний простір



Інформація для замовлення

| 1 | Напрямні, лів./прав. | BLUMOTION* | |
|---|----------------------------|------------|-----------|
| | | 40 кг | 70 кг |
| | Номінальна довжина NL (мм) | | |
| | 270 | 450.2701B | |
| | 300 | 450.3001B | |
| | 350 | 450.3501B | |
| | 400 | 450.4001B | |
| | 450 | 450.4501B | 453.4501B |
| | 500 | 450.5001B | 453.5001B |
| | 600 | 450.6001B | 453.6001B |

* Можна використовувати із SERVO-DRIVE і TIP-ON BLUMOTION



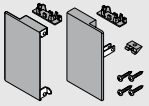
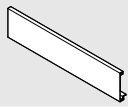
| 2 | Комплект царг | | | |
|---|----------------------------|---|----|------|
| | Висота царги (мм) | М | 91 | |
| | Номінальна довжина NL (мм) | | | |
| | 270 | | | SW-M |
| | 300 | | | IG-M |
| | 350 | | | OG-M |
| | 400 | | | |
| | 450 | | | |
| | 500 | | | |
| | 600 | | | |

Комплектація:

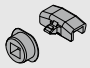
| | | |
|----|-----|---|
| 2a | 1 x | Царга, лів./прав. |
| 2b | 2 x | Мала заглушка з логотипом Blum; з індивідуальним логотипом – від 1000 шт. |
| 2c | 2 x | Закліпки |

| 3 | Тримачі дерев'яної задньої стінки, лів./прав. | | |
|---|---|----------|----------|
| | Висота | Матеріал | |
| | М | Сталь | |
| | | | SW-M |
| | | | IG-M |
| | | | OG-M |
| | | | ZB4M000S |


Інформація для замовлення

| | | | | | |
|---|--|---|-----------|------|------|
| 4 | | Комплект тримачів передньої панелі | | | |
|  | Матеріал | | SW-M | IG-M | OG-M |
| | Сталь | | Z14.0MS1 | | |
| Комплектація: | | | | | |
| 4a | 1 x | Тримач передньої панелі, лівий/правий | | | |
| 4b | 2 x | Внутрішня заглушка | | | |
| 4c | 1 x | Тримач дна | | | |
| 4d | 4 x | Саморізи | | | |
| 5 | | Передня панель без паза | | | |
|  | Матеріал | | SW-M | IG-M | OG-M |
| | Алюміній | | ZV4.1042M | | |
| | Підходить для ширини корпусу KB до 1200 мм | | | | |
| Під розкрій | | | | | |
| Розкрій: | | Внутрішня ширина корпусу LW - 126 мм | | | |


Акcesуари

| | | | | | |
|---|-----------------|---|----------|------|------|
| 6 | | Комплект повідка (додатково)* | | | |
|  | Матеріал | | SW-M | IG-M | OG-M |
| | Пластмаса | | Z17.0M07 | | |
| Повідок потрібно монтувати на передній панелі | | | | | |
| * Не використовувати в комбінації з TIP-ON BLUMOTION | | | | | |
| Комплектація: | | | | | |
| 6a | 1 x | Повідок | | | |
| 6b | 1 x | Корпус повідка (RAL 7037 попелясто-сірий) | | | |

| | | | | | |
|---|---------------|---------------------|---------------------------------|--|----------|
| Саморіз | | | | | |
|  | Ø (мм) | Довжина (мм) | | | |
| | 3.5 | 15 | Для з'єднання прямої з корпусом | | 609.1500 |
| | 3.5 | 17 | Для кріплення фасаду | | 609.1700 |

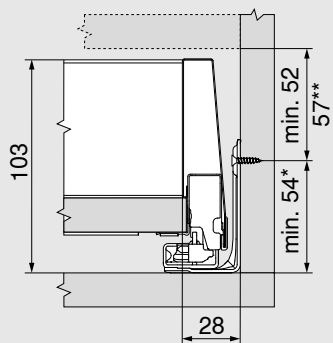
| | | | | | |
|---|---------------|---------------------|--|--|----------|
| Саморізи із напівкруглою головкою (з прес-шайбою) | | | | | |
|  | Ø (мм) | Довжина (мм) | Максимальна висота головки саморіза: 2 мм | | |
| | 3.5 | 15 | Для з'єднання тримача з дерев'яною задньою стінкою; царги – з дном шухляди | | 61R.1500 |

Рекомендуємо використовувати саморізи із напівкруглою головкою (з прес-шайбою) для монтажу тримача дерев'яної задньої стінки й царги

| | | | | | |
|---|---------------|---------------------|---------------------------------|--|-------------|
| Єврогвинти | | | | | |
|  | Ø (мм) | Довжина (мм) | | | |
| | 6 | 14.5 | Для з'єднання прямої з корпусом | | 661.1450.HG |

Проектування

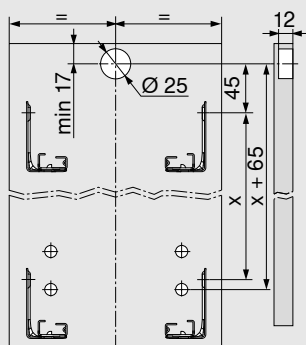
Простір, потрібний у корпусі



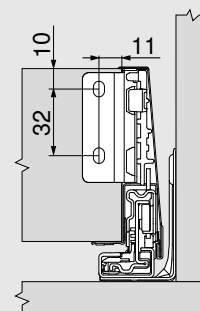
* +1 мм за умови монтажу напрямних до складання корпусу

** Мінімум 57 мм для повідка

Карта свердління фасаду для корпусу повідка

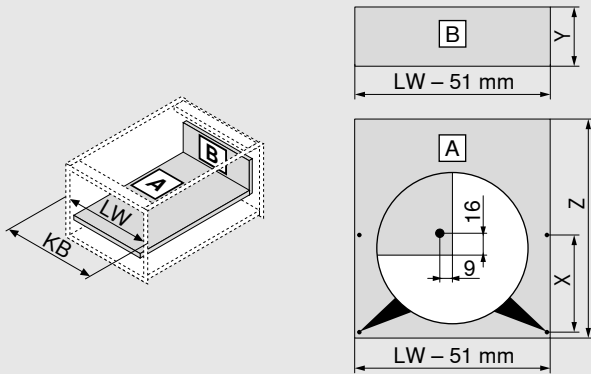


Монтажні розміри задньої стінки



Проектування

Розміри для розкрою ДСП 16 мм завтовшки



| | |
|-------------------------------|---------------|
| Дерев'яна задня стінка | Y (мм) |
| Висота | 83 |
| Довжина дна | Z (мм) |
| Дерев'яна задня стінка | NL - 26 |

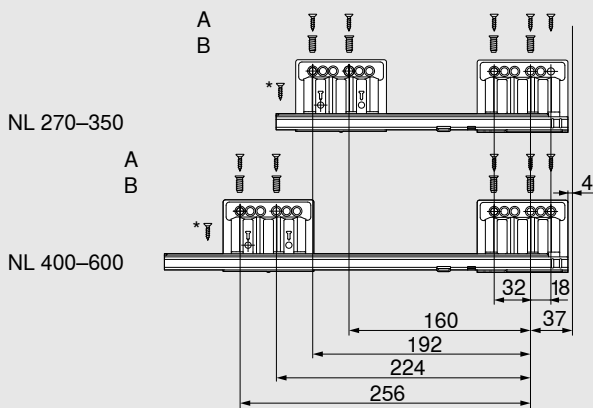
Позиція монтажних отворів у дні шухляди

| | | |
|--|----------------|---------------|
| Можливе попереднє свердління за умови використання саморіза із напівкруглою головкою (з прес-шайбою) | NL (мм) | X (мм) |
| | 270 | 128 |
| | 300 | 128 |
| > 350 | 256 | |

KB Ширина корпусу
 LW Внутрішня ширина корпусу
 NL Номінальна довжина

Позиція кріплення напрямної до корпусу – 40 кг

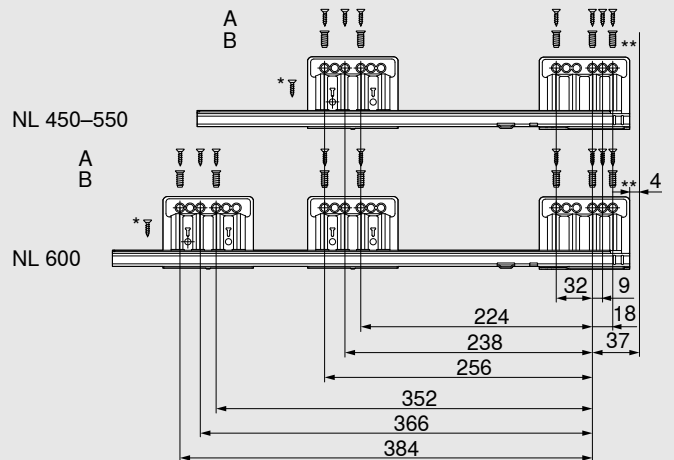
Номінальна довжина NL (мм)



| | |
|---|---|
| A | Саморіз Ø 4 x 15 мм |
| B | Єврогвинти Ø 6 x 14.5 мм |
| * | Для кращої бокової стабільності можна додатково зафіксувати саморізом Ø 4 x 15 мм |
| Мін. внутрішня глибина корпусу LT = NL + 3 мм | |

Позиція кріплення напрямної до корпусу – 70 кг

Номінальна довжина NL (мм)



| | |
|---|--|
| A | Саморіз Ø 4 x 15 мм |
| B | Єврогвинти Ø 6 x 14.5 мм |
| * | Для кращої бокової стабільності можна додатково зафіксувати саморізом Ø 4 x 15 мм |
| ** | Для кращої вертикальної стабільності можна додатково зафіксувати саморізом Ø 4 x 15 мм |
| Мін. внутрішня глибина корпусу LT = NL + 3 мм | |

Виріб



Опис

- Однакова напрямна для BLUMOTION та TIP-ON BLUMOTION; однаковий боковий стабілізатор для всіх конструкцій
- Додатково можна встановити SERVO-DRIVE

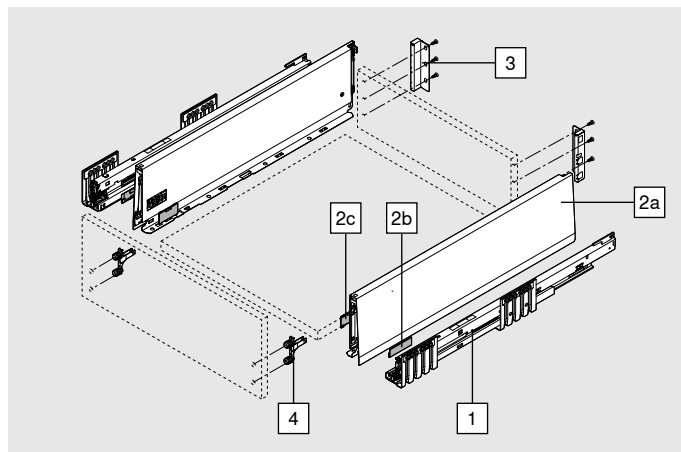
Потрібний простір



Інформація для замовлення

| 1 | Напрямні, лів./прав. | BLUMOTION* | |
|-----|----------------------------|------------|-----------|
| | | 40 кг | 70 кг |
| | Номінальна довжина NL (мм) | | |
| | 300 | 450.3001B | |
| | 350 | 450.3501B | |
| | 400 | 450.4001B | |
| | 450 | 450.4501B | 453.4501B |
| | 500 | 450.5001B | 453.5001B |
| | 550 | 450.5501B | 453.5501B |
| 600 | 450.6001B | 453.6001B | |

* Можна використовувати із SERVO-DRIVE і TIP-ON BLUMOTION



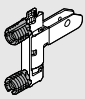
| 2 | Комплект царг | | | |
|-----|----------------------------|---|-----------|-----------|
| | Висота царги (мм) | К | 129 | |
| | Номінальна довжина NL (мм) | | | |
| | 300 | | | SW-M |
| | 350 | | | IG-M |
| | 400 | | | OG-M |
| | 450 | | | 470K3002S |
| | 500 | | | 470K3502S |
| | 550 | | | 470K4002S |
| 600 | | | 470K4502S | |

Комплектація:

| | | |
|----|-----|---|
| 2a | 1 x | Царга, лів./прав. |
| 2b | 2 x | Мала заглушка з логотипом Blum; з індивідуальним логотипом – від 1000 шт. |
| 2c | 2 x | Закліпки |

| 3 | Тримачі дерев'яної задньої стінки, лів./прав. | | |
|---|---|----------|----------|
| | Висота | Матеріал | |
| | К | Сталь | SW-M |
| | | | IG-M |
| | | | OG-M |
| | | | ZB4K000S |


Інформація для замовлення

| 4 | Кріплення фасаду | | |
|---|---------------------|-----|----------|
|  | Вид кріплень | | |
| | EXPANDO T | 2 x | ZF4.10T2 |
| | INSERTA | 2 x | ZF4.10I2 |
| | Саморізи* | 2 x | ZF4.1002 |
| * Саморізи не входять у базову комплектацію | | | |
| EXPANDO T підходить для тонких фасадів – див. сторінку 61 | | | |

Акcesуари

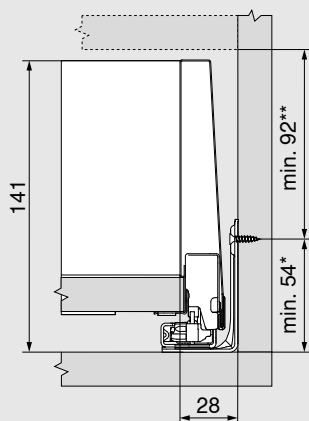
| Саморіз | | | |
|---|--------|--------------|---------------------------------|
|  | Ø (мм) | Довжина (мм) | |
| | 3.5 | 15 | Для з'єднання прямої з корпусом |
| | 3.5 | 17 | Для кріплення фасаду |
| | | | 609.1500 |
| | | | 609.1700 |

| Саморізи із напівкруглою головкою (з прес-шайбою) | | | |
|--|--------|--------------|--|
|  | Ø (мм) | Довжина (мм) | Максимальна висота головки саморіза: 2 мм |
| | 3.5 | 15 | Для з'єднання тримача з дерев'яною задньою стінкою; царги – з дном шухляди |
| | | | 61R.1500 |
| Рекомендуємо використовувати саморізи із напівкруглою головкою (з прес-шайбою) для монтажу тримача дерев'яної задньої стінки й царги | | | |

| Єврогвинти | | | |
|---|--------|--------------|---------------------------------|
|  | Ø (мм) | Довжина (мм) | |
| | 6 | 14.5 | Для з'єднання прямої з корпусом |
| | | | 661.1450.HG |

Проектування

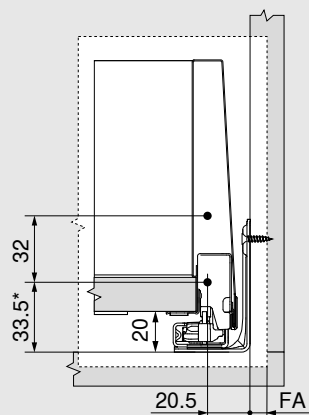
Простір, потрібний у корпусі



* +1 мм за умови монтажу напрямних до складання корпусу

** Разом із 2 мм для регулювання нахилу

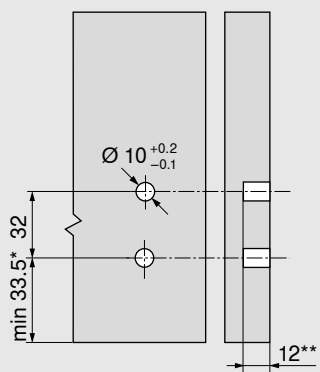
Монтажні розміри для кріплення фасаду на саморізи



* +1 мм за умови монтажу напрямних до складання корпусу

FA Накладення фасаду

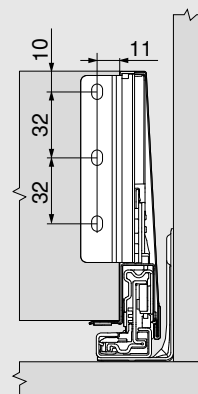
Монтажні розміри фасаду для INSERTA/EXPANDO T



* +1 мм за умови монтажу напрямних до складання корпусу

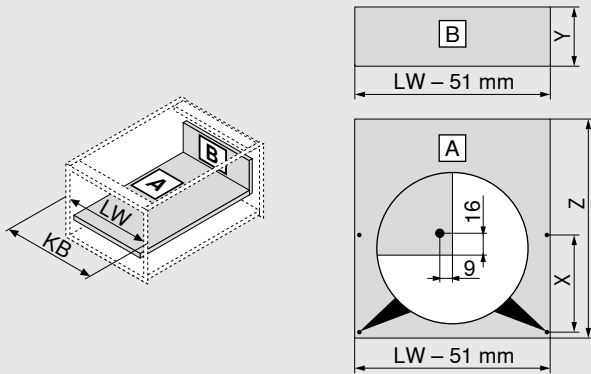
** мін. 6 мм для EXPANDO T

Монтажні розміри для задньої стінки



Проектування

Розміри для розкрою ДСП 16 мм завтовшки



| | |
|-------------------------------|---------------|
| Дерев'яна задня стінка | Y (мм) |
| Висота | 121 |
| Довжина дна | Z (мм) |
| Дерев'яна задня стінка | NL - 26 |

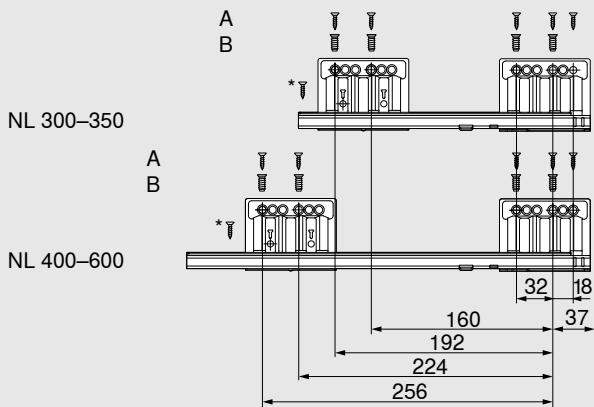
Позиція монтажних отворів у дні шухляди

| | | |
|--|----------------|---------------|
| Можливе попереднє свердління за умови використання саморіза із напівкруглою головкою (з прес-шайбою) | NL (мм) | X (мм) |
| | 300 | 128 |
| | > 350 | 256 |

- KB Ширина корпусу
- LW Внутрішня ширина корпусу
- NL Номінальна довжина

Позиція кріплення напрямної до корпусу – 40 кг

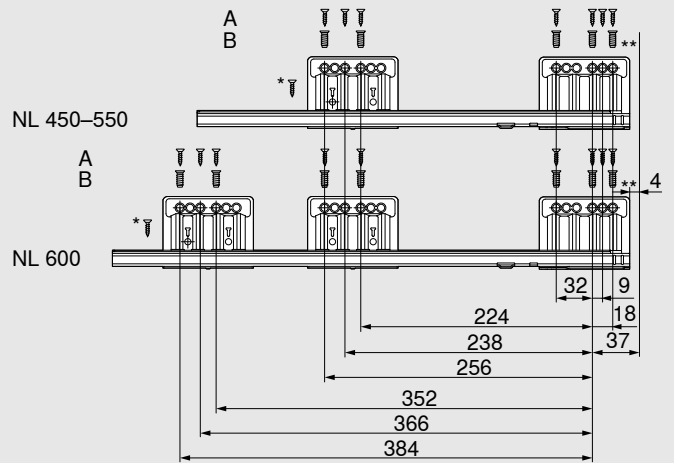
Номінальна довжина NL (мм)



- A Саморіз Ø 4 x 15 мм
 - B Єврогвинти Ø 6 x 14.5 мм
 - * Для кращої бокової стабільності можна додатково зафіксувати саморізом Ø 4 x 15 мм
- Мін. внутрішня глибина корпусу LT = NL + 3 мм

Позиція кріплення напрямної до корпусу – 70 кг

Номінальна довжина NL (мм)



- A Саморіз Ø 4 x 15 мм
 - B Єврогвинти Ø 6 x 14.5 мм
 - * Для кращої бокової стабільності можна додатково зафіксувати саморізом Ø 4 x 15 мм
 - ** Для кращої вертикальної стабільності можна додатково зафіксувати саморізом Ø 4 x 15 мм
- Мін. внутрішня глибина корпусу LT = NL + 3 мм

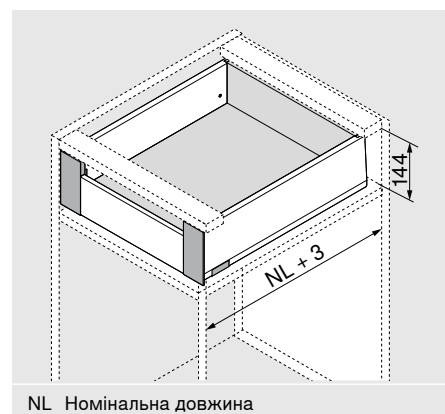
Виріб



Опис

- Внутрішня шухляда із глухою передньою панеллю
- Передня панель і царги в одній кольоровій гамі
- Висота задньої стінки К
- Ідентична позиція напрямної
- SERVO-DRIVE спрацьовує із внутрішніми шухлядами MERIVOBX, якщо потягнути за них

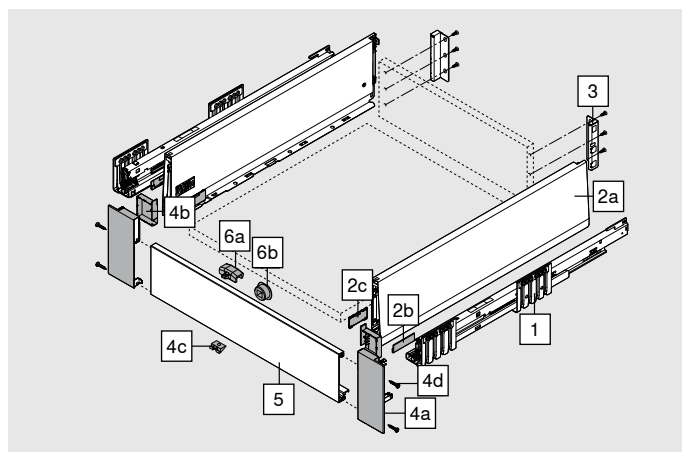
Потрібний простір



Інформація для замовлення

| 1 | Напрямні, лів./прав. | BLUMOTION* | |
|-----|----------------------------|------------|-----------|
| | | 40 кг | 70 кг |
| | Номінальна довжина NL (мм) | | |
| | 300 | 450.3001B | |
| | 350 | 450.3501B | |
| | 400 | 450.4001B | |
| | 450 | 450.4501B | 453.4501B |
| | 500 | 450.5001B | 453.5001B |
| | 550 | 450.5501B | 453.5501B |
| 600 | 450.6001B | 453.6001B | |

* Можна використовувати із SERVO-DRIVE і TIP-ON BLUMOTION



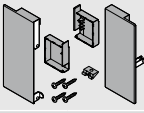
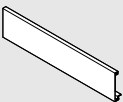
| 2 | Комплект царг | | | | | |
|-----|----------------------------|---|-----|-----------|-----------|------|
| | Висота царги (мм) | К | 129 | | | |
| | Номінальна довжина NL (мм) | | | SW-M | IG-M | OG-M |
| | 300 | | | | 470K3002S | |
| | 350 | | | | 470K3502S | |
| | 400 | | | | 470K4002S | |
| | 450 | | | | 470K4502S | |
| | 500 | | | | 470K5002S | |
| | 550 | | | | 470K5502S | |
| 600 | | | | 470K6002S | | |

Комплектація:

| | | |
|----|-----|---|
| 2a | 1 x | Царга, лів./прав. |
| 2b | 2 x | Мала заглушка з логотипом Blum; з індивідуальним логотипом – від 1000 шт. |
| 2c | 2 x | Закліпки |

| 3 | Тримачі дерев'яної задньої стінки, лів./прав. | | | | |
|---|---|----------|------|----------|------|
| | Висота | Матеріал | SW-M | IG-M | OG-M |
| | К | Сталь | | ZB4K000S | |


Інформація для замовлення

| | | | | |
|---|--|---|------|------|
| 4 | | Комплект тримачів передньої панелі | | |
|  | Матеріал | SW-M | IG-M | OG-M |
| | Сталь | ZI4.1KS1 | | |
| Комплектація: | | | | |
| 4a | 1 x | Тримач передньої панелі, лівий/правий | | |
| 4b | 1 x | Заглушки внутрішні, лів./прав. | | |
| 4c | 1 x | Тримач дна | | |
| 4d | 4 x | Саморізи | | |
| 5 | | Передня панель без паза | | |
|  | Матеріал | SW-M | IG-M | OG-M |
| | Алюміній | ZV4.1042M | | |
| | Підходить для ширини корпусу KB до 1200 мм | | | |
| Під розкрій | | | | |
| Розкрій: | Внутрішня ширина корпусу LW - 126 мм | | | |


Акcesуари

| | | | | |
|---|-----------------|---|------|------|
| 6 | | Комплект повідка (додатково)* | | |
|  | Матеріал | SW-M | IG-M | OG-M |
| | Пластмаса | Z17.0M07 | | |
| Повідок потрібно монтувати на передній панелі | | | | |
| * Не використовувати в комбінації з TIP-ON BLUMOTION | | | | |
| Комплектація: | | | | |
| 6a | 1 x | Повідок | | |
| 6b | 1 x | Корпус повідка (RAL 7037 попелясто-сірий) | | |

| | | | | |
|---|---------------|---------------------|---------------------------------|----------|
| Саморіз | | | | |
|  | Ø (мм) | Довжина (мм) | | |
| | 3.5 | 15 | Для з'єднання прямої з корпусом | 609.1500 |
| | 3.5 | 17 | Для кріплення фасаду | 609.1700 |

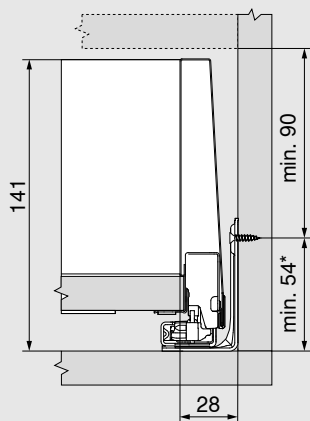
| | | | | |
|---|---------------|---------------------|---|----------|
| Саморізи із напівкруглою головкою (з прес-шайбою) | | | | |
|  | Ø (мм) | Довжина (мм) | Максимальна висота головки саморіза: 2 мм | |
| | 3.5 | 15 | Для з'єднання тримача із задньою стінкою із ДСП; царги – з дном шухляди | |
| | | | | 61R.1500 |

Рекомендуємо використовувати саморізи із напівкруглою головкою (з прес-шайбою) для монтажу тримача дерев'яної задньої стінки й царги

| | | | | |
|---|---------------|---------------------|---------------------------------|-------------|
| Єврогвинти | | | | |
|  | Ø (мм) | Довжина (мм) | | |
| | 6 | 14.5 | Для з'єднання прямої з корпусом | 661.1450.HG |

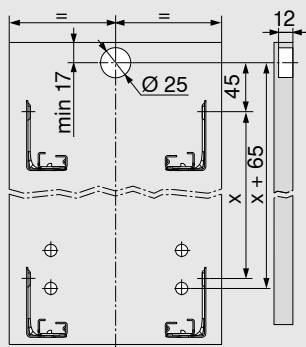
Проектування

Простір, потрібний у корпусі

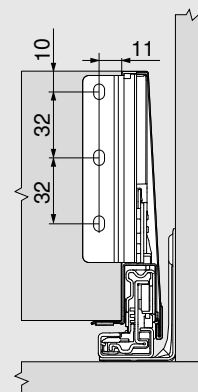


* +1 мм за умови монтажу напрямних до складання корпусу

Карта свердління фасаду для корпусу повідка

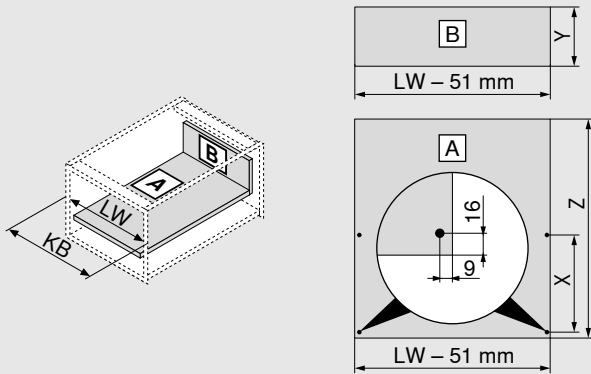


Монтажні розміри задньої стінки



Проектування

Розміри для розкрою ДСП 16 мм завтовшки



| | |
|-------------------------------|---------------|
| Дерев'яна задня стінка | Y (мм) |
| Висота | 121 |
| Довжина дна | Z (мм) |
| Дерев'яна задня стінка | NL - 26 |

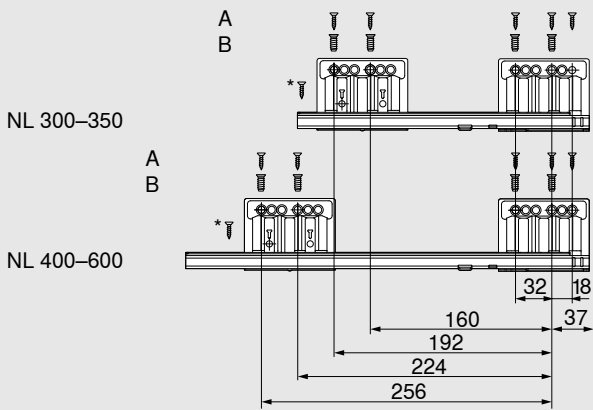
Позиція монтажних отворів у дні шухляди

| | | |
|--|----------------|---------------|
| Можливе попереднє свердління за умови використання саморіза із напівкруглою головкою (з прес-шайбою) | NL (мм) | X (мм) |
| | 300 | 128 |
| | > 350 | 256 |

KB Ширина корпусу
 LW Внутрішня ширина корпусу
 NL Номінальна довжина

Позиція кріплення напрямної до корпусу – 40 кг

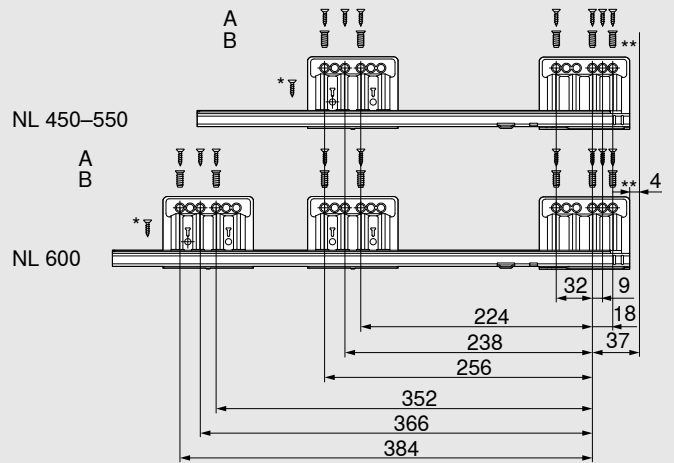
Номінальна довжина NL (мм)



| | |
|---|---|
| A | Саморіз Ø 4 x 15 мм |
| B | Єврогвинти Ø 6 x 14.5 мм |
| * | Для кращої бокової стабільності можна додатково зафіксувати саморізом Ø 4 x 15 мм |
| Мін. внутрішня глибина корпусу LT = NL + 3 мм | |

Позиція кріплення напрямної до корпусу – 70 кг

Номінальна довжина NL (мм)



| | |
|---|--|
| A | Саморіз Ø 4 x 15 мм |
| B | Єврогвинти Ø 6 x 14.5 мм |
| * | Для кращої бокової стабільності можна додатково зафіксувати саморізом Ø 4 x 15 мм |
| ** | Для кращої вертикальної стабільності можна додатково зафіксувати саморізом Ø 4 x 15 мм |
| Мін. внутрішня глибина корпусу LT = NL + 3 мм | |

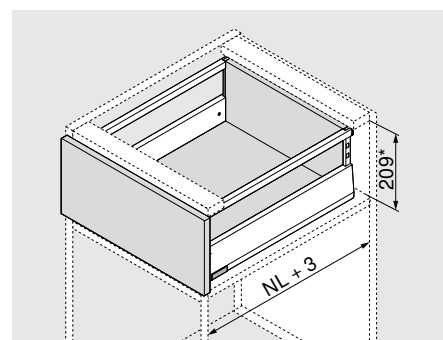
Виріб



Опис

- Однакова напрямна для BLUMOTION та TIP-ON BLUMOTION; однаковий боковий стабілізатор для всіх конструкцій
- Додатково можна встановити SERVO-DRIVE

Потрібний простір



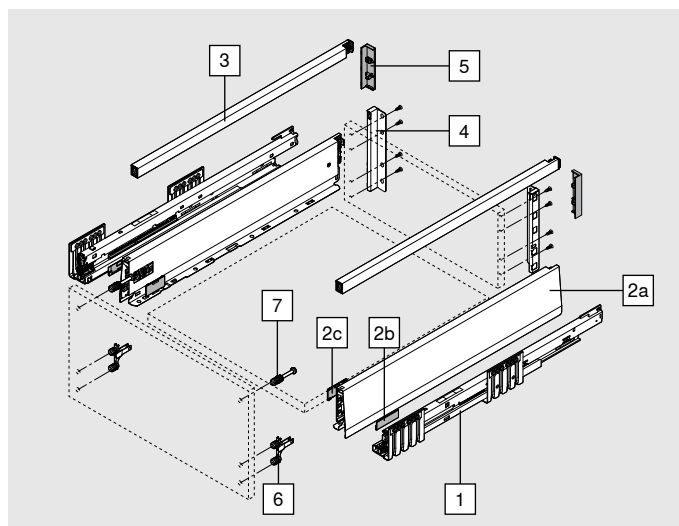
NL Номінальна довжина

* Разом із 2 мм для регулювання нахилу

Інформація для замовлення

| 1 | Напрямні, лів./прав. | | |
|---|----------------------------|------------|-----------|
| | Номінальна довжина NL (мм) | BLUMOTION* | |
| | | 40 кг | 70 кг |
| | 270 | 450.2701B | |
| | 300 | 450.3001B | |
| | 350 | 450.3501B | |
| | 400 | 450.4001B | |
| | 450 | 450.4501B | 453.4501B |
| | 500 | 450.5001B | 453.5001B |
| | 550 | 450.5501B | 453.5501B |
| | 600 | 450.6001B | 453.6001B |

* Можна використовувати із SERVO-DRIVE і TIP-ON BLUMOTION



| 2 | Комплект царг | | | |
|---|----------------------------|------|------|-----------|
| | Висота царги (мм) | M | 91 | |
| | Номінальна довжина NL (мм) | SW-M | IG-M | OG-M |
| | 270 | | | 470M2702S |
| | 300 | | | 470M3002S |
| | 350 | | | 470M3502S |
| | 400 | | | 470M4002S |
| | 450 | | | 470M4502S |
| | 500 | | | 470M5002S |
| | 550 | | | 470M5502S |
| | 600 | | | 470M6002S |

Комплектація:

| | | |
|----|-----|---|
| 2a | 1 x | Царга, лів./прав. |
| 2b | 2 x | Мала заглушка з логотипом Blum; з індивідуальним логотипом – від 1000 шт. |
| 2c | 2 x | Закліпки |

Інформація для замовлення

| 3 | Релінг, лівий/правий | | | | |
|-----|----------------------------|----------|-------|-------------|-------------|
| | Номінальна довжина NL (мм) | Матеріал | SW-M | IG-M | OG-M |
| | | | Сталь | | |
| | 270 | | | | ZR4.270RS.E |
| | 300 | | | | ZR4.300RS.E |
| | 350 | | | | ZR4.350RS.E |
| | 400 | | | | ZR4.400RS.E |
| | 450 | | | | ZR4.450RS.E |
| | 500 | | | | ZR4.500RS.E |
| | 550 | | | | ZR4.550RS.E |
| 600 | | | | ZR4.600RS.E | |

| 4 | Тримачі дерев'яної задньої стінки, лів./прав. | | | | |
|---|---|----------|------|------|---------|
| | Висота | Матеріал | SW-M | IG-M | OG-M |
| | E | Сталь | | | |
| | | | | | ZB4E00S |

| 5 | Заглушка для задньої стінки (додатково) | | | | |
|---|---|-----------|------|------|----------|
| | Тип | Матеріал | SW-M | IG-M | OG-M |
| | Симетр. | Пластмаса | | | |
| | | | 2 x | | ZB4E00AK |

| 6 | Кріплення фасаду | | | | |
|---|------------------|--|-----|--|----------|
| | Вид кріплень | | | | |
| | EXPANDO T | | 2 x | | ZF4.10T2 |
| | INSERTA | | 2 x | | ZF4.10I2 |
| | Саморізи* | | 2 x | | ZF4.1002 |

* Саморізи не входять у базову комплектацію

EXPANDO T підходить для тонких фасадів – див. сторінку 61

| 7 | Кріплення фасаду, верх | | | | |
|---|--|--|-----|--|----------|
| | Вид кріплень | | | | |
| | EXPANDO T | | 2 x | | ZF4.50T2 |
| | INSERTA | | 2 x | | ZF4.50I2 |
| | Попередньо встановлений саморіз Ø 3.8 x 11.4 мм | | 2 x | | ZF4.5002 |
| | Саморізи під потай із діаметром головки макс. 7 мм та діаметром різьби макс. 4 мм* | | 2 x | | ZF4.50I2 |

* Саморізи не входять у базову комплектацію

EXPANDO T підходить для тонких фасадів – див. сторінку 61

Акcesуари

| Саморіз | | | | | | |
|---------|--------|--------------|------------------------------------|--|--|----------|
| | Ø (мм) | Довжина (мм) | | | | |
| | 3.5 | 15 | Для з'єднання напрямної з корпусом | | | 609.1500 |
| | 3.5 | 17 | Для кріплення фасаду | | | 609.1700 |

Інформація для замовлення

Акcesуари

Саморізи із напівкруглою головкою (з прес-шайбою)

| | Ø (мм) | Довжина (мм) | Максимальна висота головки саморіза: 2 мм | 61R.1500 |
|--|--------|--------------|---|-----------------|
| | 3.5 | 15 | Для з'єднання тримача із задньою стінкою із ДСП; царги – з дном шухляди | |

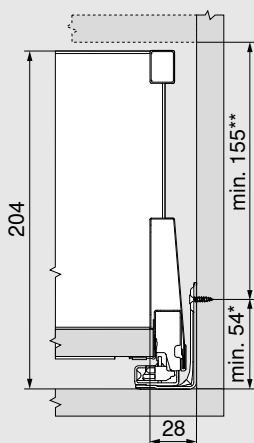
Рекомендуємо використовувати саморізи із напівкруглою головкою (з прес-шайбою) для монтажу тримача дерев'яної задньої стінки й царги

Єврогвинти

| | Ø (мм) | Довжина (мм) | | 661.1450.HG |
|--|--------|--------------|------------------------------------|--------------------|
| | 6 | 14.5 | Для з'єднання напрямної з корпусом | |

Проектування

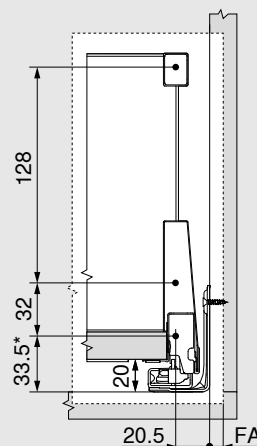
Простір, потрібний у корпусі



* +1 мм за умови монтажу напрямних до складання корпусу

** Разом із 2 мм для регулювання нахилу

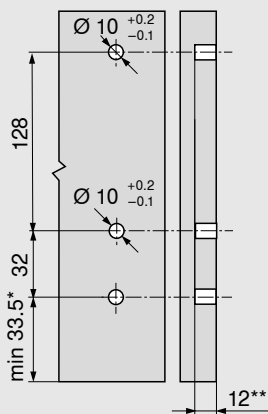
Монтажні розміри для кріплення фасаду на саморізи



* +1 мм за умови монтажу напрямних до складання корпусу

FA Накладення фасаду

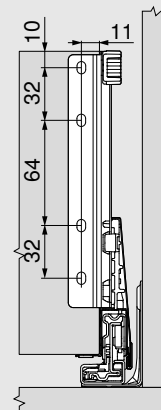
Монтажні розміри фасаду для INSERTA/EXPANDO T



* +1 мм за умови монтажу напрямних до складання корпусу

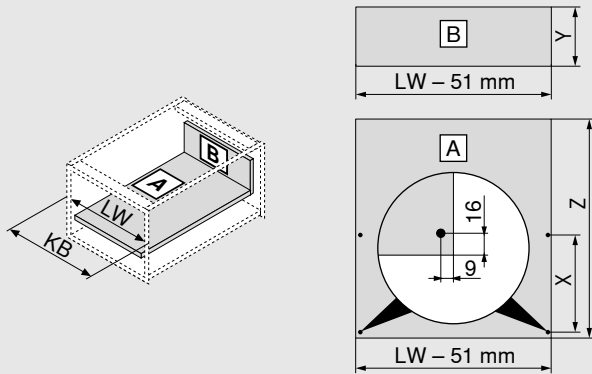
** мін. 6 мм для EXPANDO T

Монтажні розміри для задньої стінки



Проектування

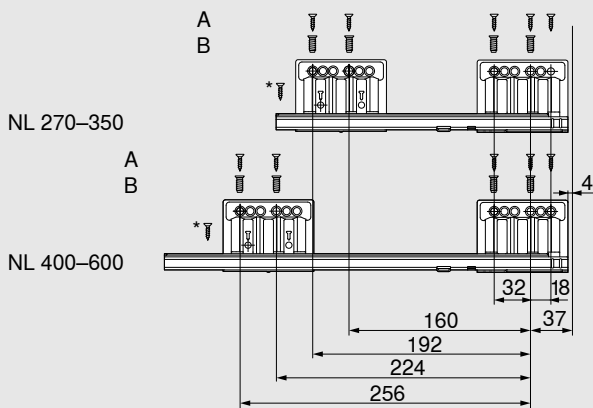
Розміри для розкрою ДСП 16 мм завтовшки



| | | |
|--|--------------------------|---------------|
| Дерев'яна задня стінка | | Y (мм) |
| Висота | | 184 |
| Довжина дна | | Z (мм) |
| Дерев'яна задня стінка | | NL - 26 |
| Позиція монтажних отворів у дні шухляди | | |
| Можливе попереднє свердління за умови використання саморіза із напівкруглою головкою (з прес-шайбою) | NL (мм) | X (мм) |
| | 270 | 128 |
| | 300 | 128 |
| | > 350 | 256 |
| KB | Ширина корпусу | |
| LW | Внутрішня ширина корпусу | |
| NL | Номінальна довжина | |

Позиція кріплення напрямної до корпусу – 40 кг

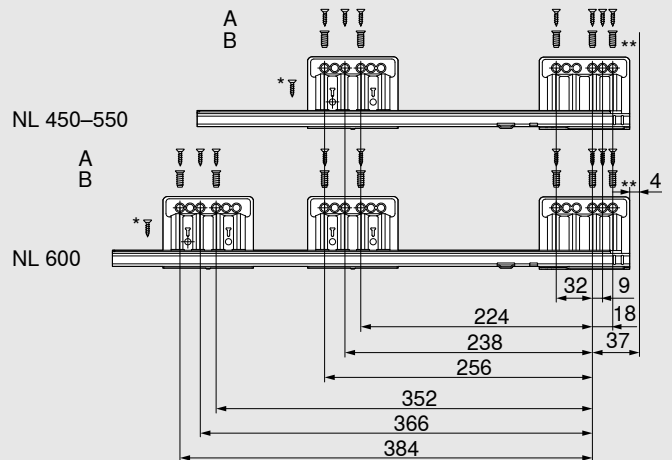
Номінальна довжина NL (мм)



| | |
|---|---|
| A | Саморіз Ø 4 x 15 мм |
| B | Єврогвинти Ø 6 x 14.5 мм |
| * | Для кращої бокової стабільності можна додатково зафіксувати саморізом Ø 4 x 15 мм |
| Мін. внутрішня глибина корпусу LT = NL + 3 мм | |

Позиція кріплення напрямної до корпусу – 70 кг

Номінальна довжина NL (мм)



| | |
|---|--|
| A | Саморіз Ø 4 x 15 мм |
| B | Єврогвинти Ø 6 x 14.5 мм |
| * | Для кращої бокової стабільності можна додатково зафіксувати саморізом Ø 4 x 15 мм |
| ** | Для кращої вертикальної стабільності можна додатково зафіксувати саморізом Ø 4 x 15 мм |
| Мін. внутрішня глибина корпусу LT = NL + 3 мм | |

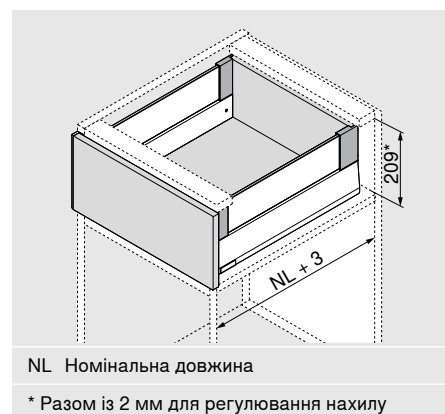
Виріб



Опис

- Однакова напрямна для BLUMOTION та TIP-ON BLUMOTION; однаковий боковий стабілізатор для всіх конструкцій
- Додатково можна встановити SERVO-DRIVE

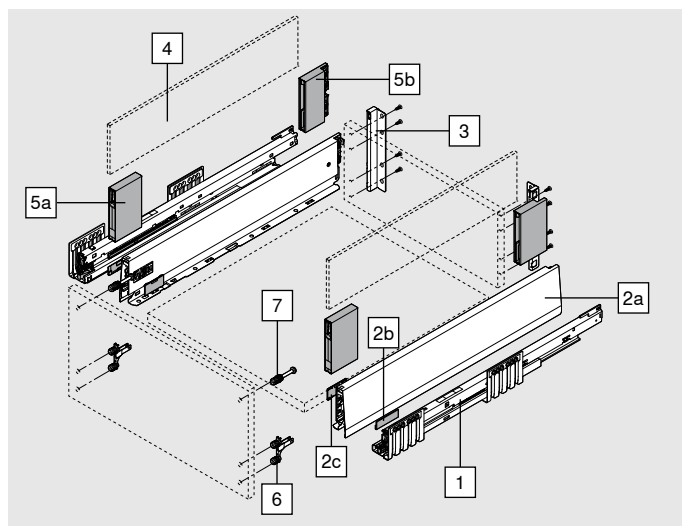
Потрібний простір



Інформація для замовлення

| 1 | Напрямні, лів./прав. | BLUMOTION* | |
|---|----------------------------|------------|-----------|
| | | 40 кг | 70 кг |
| | Номінальна довжина NL (мм) | | |
| | 270 | 450.2701B | |
| | 300 | 450.3001B | |
| | 350 | 450.3501B | |
| | 400 | 450.4001B | |
| | 450 | 450.4501B | 453.4501B |
| | 500 | 450.5001B | 453.5001B |
| | 600 | 450.6001B | 453.6001B |

* Можна використовувати із SERVO-DRIVE і TIP-ON BLUMOTION



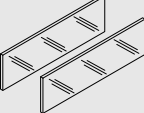

| 2 | Комплект царг | | | | | |
|-----|----------------------------|---|----|-----------|-----------|------|
| | Висота царги (мм) | M | 91 | | | |
| | Номінальна довжина NL (мм) | | | SW-M | IG-M | OG-M |
| | 270 | | | | 470M2702S | |
| | 300 | | | | 470M3002S | |
| | 350 | | | | 470M3502S | |
| | 400 | | | | 470M4002S | |
| | 450 | | | | 470M4502S | |
| | 500 | | | | 470M5002S | |
| | 550 | | | | 470M5502S | |
| 600 | | | | 470M6002S | | |

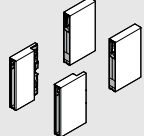

Комплектація:

| | | |
|----|-----|---|
| 2a | 1 x | Царга, лів./прав. |
| 2b | 2 x | Мала заглушка з логотипом Blum; з індивідуальним логотипом – від 1000 шт. |
| 2c | 2 x | Закліпки |

| 3 | Тримачі дерев'яної задньої стінки, лів./прав. | | | | |
|---|---|----------|------|----------|------|
| | Висота | Матеріал | | | |
| | E | Сталь | SW-M | IG-M | OG-M |
| | | | | ZB4E000S | |

Інформація для замовлення

| | | | | | |
|--|----------|--------------------------|-----------------------------------|----------------|--|
|  | 4 | | Вставка зі скла (бокова) | | |
| | | | Номінальна довжина NL (мм) | Прозоре | |
| | | | 450 | ZE4M360G | |
| | | | 500 | ZE4M410G | |
| | | | 550 | ZE4M460G | |
| | | 600 | ZE4M510G | | |
| Комплектація: | | | | | |
| 4 | 2 x | Вставка зі скла (бокова) | | | |
| Примітка | | | | | |
| Якщо номінальна довжина NL інша, то потрібно відповідно розкроїти довшу вставку | | | | | |
| Розміри для розкрою див. сторінку 35 | | | | | |
|  Щоб гарантувати надійне з'єднання фасаду з BOXCOVER, потрібно перед монтуванням обов'язково зачистити бокові частини скла (для висоти фасаду від 455 мм) | | | | | |

| | | | | | | | |
|--|----------|---|-----------------------------|-----------------|-----------|------|------|
|  | 5 | | BOXCOVER, лів./прав. | | | | |
| | | | Висота | Матеріал | SW-M | IG-M | OG-M |
| | | | M | Сталь | ZL4M00808 | | |
| | | | Вставка 8 мм | | | | |
| | | Якщо висота фасаду перевищує 455 мм, потрібно затягнути затискний гвинт – від 1.5 до 2 Нм | | | | | |
| Комплектація: | | | | | | | |
| 5a | 1 x | BOXCOVER передній, лів./прав. | | | | | |
| 5b | 1 x | BOXCOVER задній, лів./прав. | | | | | |
| Разом із затисною колодкою для кріплення вставки зі скла | | | | | | | |
|  Використовуючи кріплення фасаду INSERTA, зверніть увагу, щоб вони були відігнуті доверху або донизу! | | | | | | | |

| | | | | | | |
|---|----------|-----------|-------------------------|----------|----------|--|
|  | 6 | | Кріплення фасаду | | | |
| | | | Вид кріплень | | | |
| | | | EXPANDO T | 2 x | ZF4.10T2 | |
| | | | INSERTA | 2 x | ZF4.10I2 | |
| | | Саморізи* | 2 x | ZF4.1002 | | |
| * Саморізи не входять у базову комплектацію | | | | | | |
| EXPANDO T підходить для тонких фасадів – див. сторінку 61 | | | | | | |

| | | | | | | |
|---|----------|--|---|----------|----------|--|
|  | 7 | | Кріплення фасаду, верх | | | |
| | | | Вид кріплень | | | |
| | | | EXPANDO T | 2 x | ZF4.50T2 | |
| | | | INSERTA | 2 x | ZF4.50I2 | |
| | | | Попередньо встановлений саморіз Ø 3.8 x 11.4 мм | 2 x | ZF4.5002 | |
| | | Саморізи під потай із діаметром головки макс. 7 мм та діаметром різьби макс. 4 мм* | 2 x | ZF4.5012 | | |
| * Саморізи не входять у базову комплектацію | | | | | | |
| EXPANDO T підходить для тонких фасадів – див. сторінку 61 | | | | | | |

Акcesуари

| | | | | | |
|---|---------------|---------------------|---------------------------------|--|----------|
| Саморіз | | | | | |
|  | Ø (мм) | Довжина (мм) | | | |
| | 3.5 | 15 | Для з'єднання прямої з корпусом | | 609.1500 |
| | 3.5 | 17 | Для кріплення фасаду | | 609.1700 |

Інформація для замовлення

Акcesуари

Саморізи із напівкруглою головкою (з прес-шайбою)

| | | | | |
|--|--------|--------------|---|----------|
| | Ø (мм) | Довжина (мм) | Максимальна висота головки саморіза: 2 мм | 61R.1500 |
| | 3.5 | 15 | Для з'єднання тримача із задньою стінкою із ДСП; царги – з дном шухляди | |

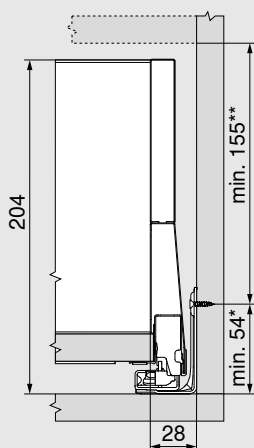
Рекомендуємо використовувати саморізи із напівкруглою головкою (з прес-шайбою) для монтажу тримача дерев'яної задньої стінки й царги

Єврогвинти

| | | | | |
|--|--------|--------------|------------------------------------|-------------|
| | Ø (мм) | Довжина (мм) | | 661.1450.HG |
| | 6 | 14.5 | Для з'єднання напрямної з корпусом | |

Проектування

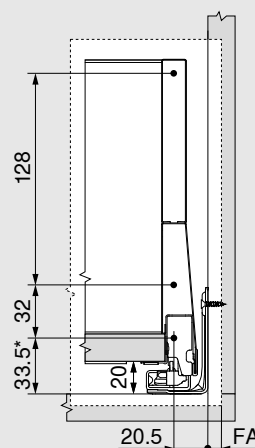
Простір, потрібний у корпусі



* +1 мм за умови монтажу напрямних до складання корпусу

** Разом із 2 мм для регулювання нахилу

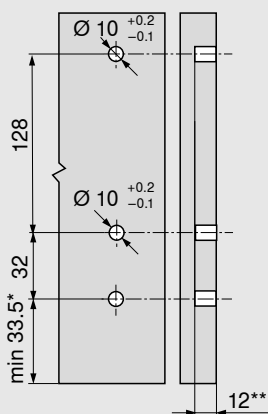
Монтажні розміри для кріплення фасаду на саморізи



* +1 мм за умови монтажу напрямних до складання корпусу

FA Накладення фасаду

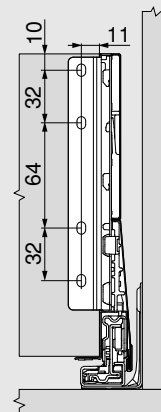
Монтажні розміри фасаду для INSERTA/EXPANDO T



* +1 мм за умови монтажу напрямних до складання корпусу

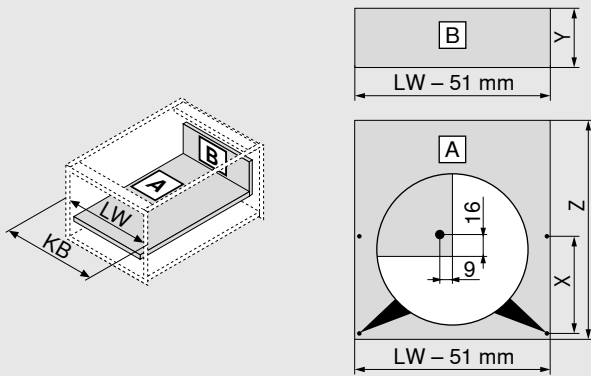
** мін. 6 мм для EXPANDO T

Монтажні розміри для задньої стінки



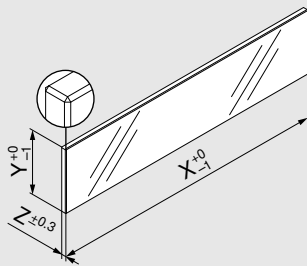
Проектування

Розміри для розкрою ДСП 16 мм завтовшки



| Дерев'яна задня стінка | | Y (мм) |
|--|--------------------------|---------|
| Висота | | 184 |
| Довжина дна | | Z (мм) |
| Дерев'яна задня стінка | | NL - 26 |
| Позиція монтажних отворів у дні шухляди | | |
| Можливе попереднє свердління за умови використання саморіза із напівкруглою головкою (з прес-шайбою) | NL (мм) | X (мм) |
| | 270 | 128 |
| | 300 | 128 |
| > 350 | 256 | |
| KB | Ширина корпусу | |
| LW | Внутрішня ширина корпусу | |
| NL | Номінальна довжина | |

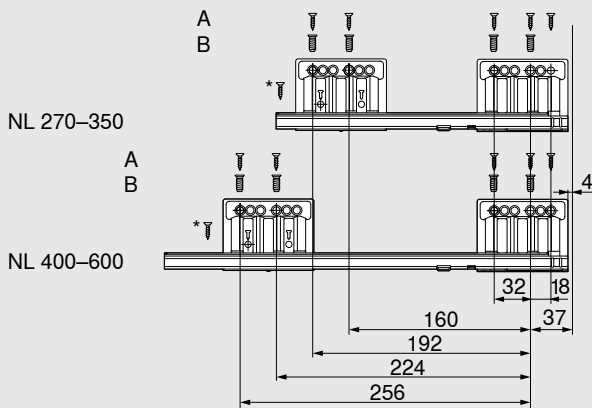
Розкрій – вставка



| Вставка | X (мм) | Y (мм) | Z (мм) |
|---|---------|--------|--------|
| Бокова | NL - 90 | 95 | 8 |
| NL Номінальна довжина | | | |
| Якщо використовувати скло вказаних розмірів для вставок у MERIVOBX, то не потрібно проводити "Випробування на ударостійкість для вертикальних складових зі скла" (стандарт DIN EN 14749 від червня 2016 р.). Тому немає потреби обирати спеціальне безпечне скло. Обробка скла: шліфування країв, фаска 1 мм ±0.5 мм. | | | |

Позиція кріплення напрямної до корпусу – 40 кг

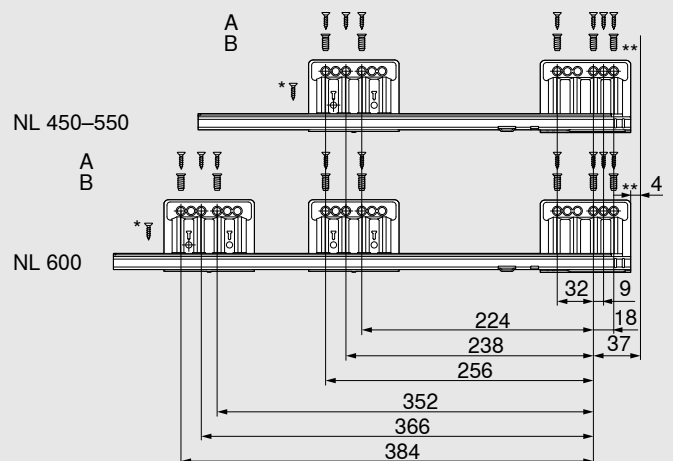
Номінальна довжина NL (мм)



| | |
|---|---|
| A | Саморіз Ø 4 x 15 мм |
| B | Єврогвинти Ø 6 x 14.5 мм |
| * | Для кращої бокової стабільності можна додатково зафіксувати саморізом Ø 4 x 15 мм |
| Мін. внутрішня глибина корпусу LT = NL + 3 мм | |

Позиція кріплення напрямної до корпусу – 70 кг

Номінальна довжина NL (мм)



| | |
|---|--|
| A | Саморіз Ø 4 x 15 мм |
| B | Єврогвинти Ø 6 x 14.5 мм |
| * | Для кращої бокової стабільності можна додатково зафіксувати саморізом Ø 4 x 15 мм |
| ** | Для кращої вертикальної стабільності можна додатково зафіксувати саморізом Ø 4 x 15 мм |
| Мін. внутрішня глибина корпусу LT = NL + 3 мм | |

Виріб



Опис

- Однакова напрямна для BLUMOTION та TIP-ON BLUMOTION; однаковий боковий стабілізатор для всіх конструкцій
- Додатково можна встановити SERVO-DRIVE

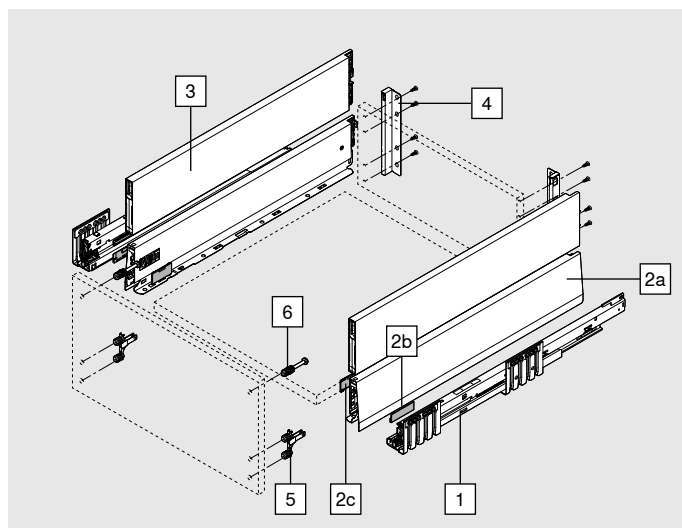
Потрібний простір



Інформація для замовлення

| 1 | Напрямні, лів./прав. | | |
|---|----------------------------|------------|-----------|
| | Номінальна довжина NL (мм) | BLUMOTION* | |
| | | 40 кг | 70 кг |
| | 270 | 450.2701B | |
| | 300 | 450.3001B | |
| | 350 | 450.3501B | |
| | 400 | 450.4001B | |
| | 450 | 450.4501B | 453.4501B |
| | 500 | 450.5001B | 453.5001B |
| | 550 | 450.5501B | 453.5501B |
| | 600 | 450.6001B | 453.6001B |

* Можна використовувати із SERVO-DRIVE і TIP-ON BLUMOTION

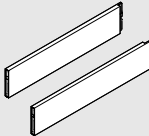



| 2 | Комплект царг | | | | | |
|-----|----------------------------|---|----|-----------|-----------|------|
| | Висота царги (мм) | M | 91 | | | |
| | Номінальна довжина NL (мм) | | | | | |
| | 270 | | | SW-M | IG-M | OG-M |
| | 300 | | | | 470M2702S | |
| | 350 | | | | 470M3002S | |
| | 400 | | | | 470M3502S | |
| | 450 | | | | 470M4002S | |
| | 500 | | | | 470M4502S | |
| | 550 | | | | 470M5002S | |
| 600 | | | | 470M5502S | | |
| | | | | | 470M6002S | |

Комплектація:

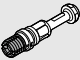
| | | |
|----|-----|---|
| 2a | 1 x | Царга, лів./прав. |
| 2b | 2 x | Мала заглушка з логотипом Blum; з індивідуальним логотипом – від 1000 шт. |
| 2c | 2 x | Закліпки |

Інформація для замовлення


| 3 | | | | |
|--|----------------------------|------------|------|------|
| BOXCAP, лів./прав. | | | | |
|  | Матеріал | Сталь | | |
| | Номінальна довжина NL (мм) | SW-M | IG-M | OG-M |
| | 270 | ZL4.270S.E | | |
| | 300 | ZL4.300S.E | | |
| | 350 | ZL4.350S.E | | |
| | 400 | ZL4.400S.E | | |
| | 450 | ZL4.450S.E | | |
| | 500 | ZL4.500S.E | | |
| | 550 | ZL4.550S.E | | |
| 600 | ZL4.600S.E | | | |

| 4 | | | | | |
|---|--------|----------|----------|------|------|
| Тримачі дерев'яної задньої стінки, лів./прав. | | | | | |
|  | Висота | Матеріал | SW-M | IG-M | OG-M |
| | E | Сталь | ZB4E000S | | |

| 5 | | | | |
|---|--------------|--|-----|----------|
| Кріплення фасаду | | | | |
|  | Вид кріплень | | | |
| | EXPANDO T | | 2 x | ZF4.10T2 |
| | INSERTA | | 2 x | ZF4.10I2 |
| | Саморізи* | | 2 x | ZF4.1002 |
| * Саморізи не входять у базову комплектацію | | | | |
| EXPANDO T підходить для тонких фасадів – див. сторінку 61 | | | | |

| 6 | | | | |
|---|--|--|-----|----------|
| Кріплення фасаду, верх | | | | |
|  | Вид кріплень | | | |
| | EXPANDO T | | 2 x | ZF4.50T2 |
| | INSERTA | | 2 x | ZF4.50I2 |
| | Попередньо встановлений саморіз Ø 3.8 x 11.4 мм | | 2 x | ZF4.5002 |
| | Саморізи під потай із діаметром головки макс. 7 мм та діаметром різьби макс. 4 мм* | | 2 x | ZF4.50I2 |
| * Саморізи не входять у базову комплектацію | | | | |
| EXPANDO T підходить для тонких фасадів – див. сторінку 61 | | | | |

Акcesуари

| Саморіз | | | | |
|---|--------|--------------|---------------------------------|----------|
|  | Ø (мм) | Довжина (мм) | | |
| | 3.5 | 15 | Для з'єднання прямої з корпусом | 609.1500 |
| | 3.5 | 17 | Для кріплення фасаду | 609.1700 |

Інформація для замовлення

Акcesуари

Саморізи із напівкруглою головкою (з прес-шайбою)

| | | | | |
|--|--------|--------------|--|----------|
| | Ø (мм) | Довжина (мм) | Максимальна висота головки саморіза: 2 мм | 61R.1500 |
| | 3.5 | 15 | Для з'єднання тримача з дерев'яною задньою стінкою; царги – з дном шухляди | |

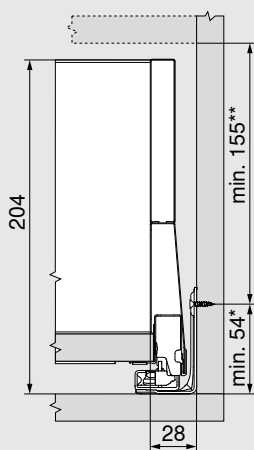
Рекомендуємо використовувати саморізи із напівкруглою головкою (з прес-шайбою) для монтажу тримача дерев'яної задньої стінки й царги

Єврогвинти

| | | | | |
|--|--------|--------------|------------------------------------|-------------|
| | Ø (мм) | Довжина (мм) | | 661.1450.HG |
| | 6 | 14.5 | Для з'єднання напрямної з корпусом | |

Проектування

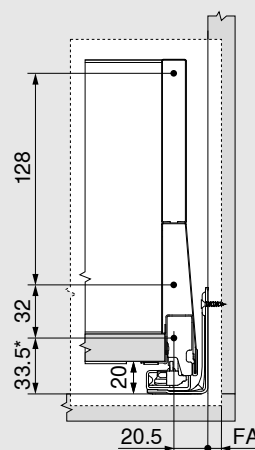
Простір, потрібний у корпусі



* +1 мм за умови монтажу напрямних до складання корпусу

** Разом із 2 мм для регулювання нахилу

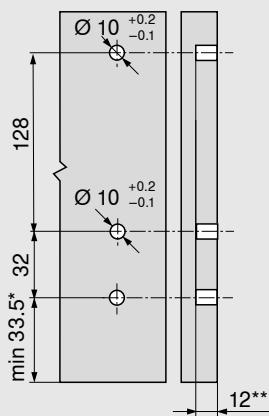
Монтажні розміри для кріплення фасаду на саморізи



* +1 мм за умови монтажу напрямних до складання корпусу

FA Накладення фасаду

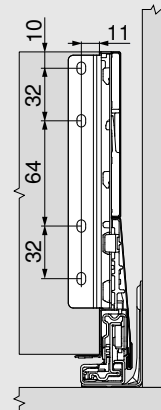
Монтажні розміри фасаду для INSERTA/EXPANDO T



* +1 мм за умови монтажу напрямних до складання корпусу

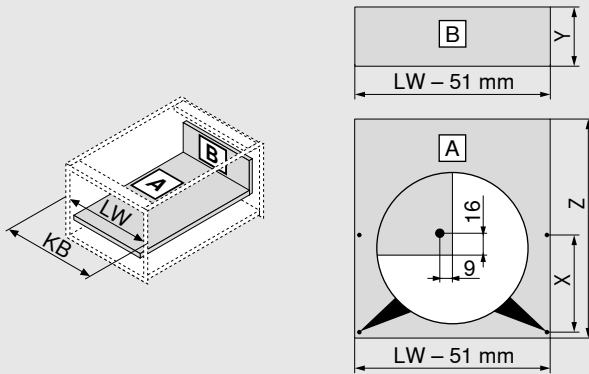
** мін. 6 мм для EXPANDO T

Монтажні розміри для задньої стінки



Проектування

Розміри для розкрою ДСП 16 мм завтовшки



| | |
|-------------------------------|---------------|
| Дерев'яна задня стінка | Y (мм) |
| Висота | 184 |
| Довжина дна | Z (мм) |
| Дерев'яна задня стінка | NL - 26 |

Позиція монтажних отворів у дні шухляди

| Можливе попереднє свердління за умови використання саморіза із напівкруглою головкою (з прес-шайбою) | NL (мм) | X (мм) |
|--|---------|--------|
| | 270 | 128 |
| | 300 | 128 |
| | > 350 | 256 |

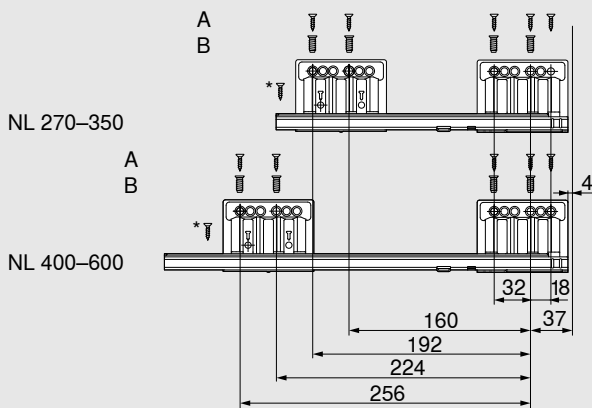
KB Ширина корпусу

LW Внутрішня ширина корпусу

NL Номінальна довжина

Позиція кріплення напрямної до корпусу – 40 кг

Номінальна довжина NL (мм)



A Саморіз Ø 4 x 15 мм

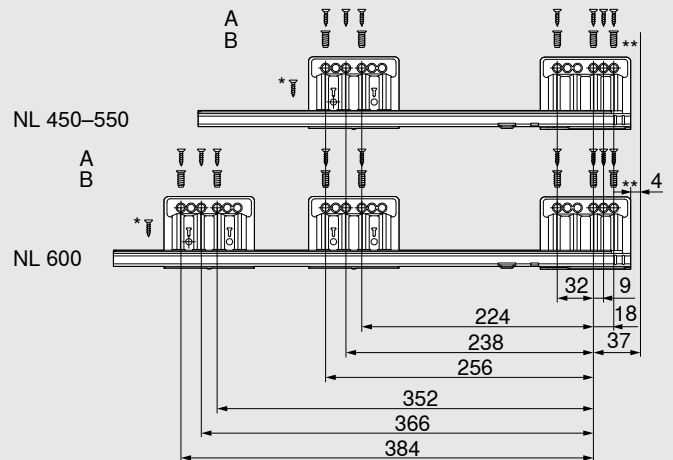
B Єврогвинти Ø 6 x 14.5 мм

* Для кращої бокової стабільності можна додатково зафіксувати саморізом Ø 4 x 15 мм

Мін. внутрішня глибина корпусу LT = NL + 3 мм

Позиція кріплення напрямної до корпусу – 70 кг

Номінальна довжина NL (мм)



A Саморіз Ø 4 x 15 мм

B Єврогвинти Ø 6 x 14.5 мм

* Для кращої бокової стабільності можна додатково зафіксувати саморізом Ø 4 x 15 мм

** Для кращої вертикальної стабільності можна додатково зафіксувати саморізом Ø 4 x 15 мм

Мін. внутрішня глибина корпусу LT = NL + 3 мм

Передня панель із релінгом

Виріб

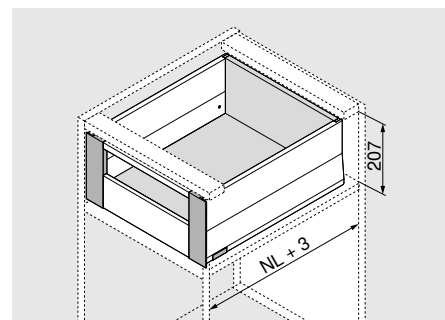


Приклад із BOXCAP

Опис

- Висока внутрішня шухляда з релінгом для легкого доступу
- Передня панель, царги та релінг – в одній кольоровій гамі
- SERVO-DRIVE спрацьовує із внутрішніми шухлядами MERIVOBX, якщо потягнути за них

Потрібний простір



NL Номінальна довжина

Інформація для замовлення

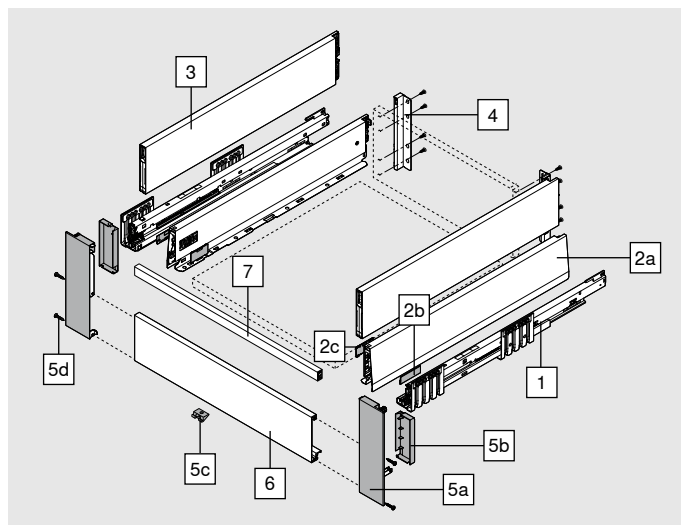
Рекомендації з використання

Усі варіанти високих шухляд Е можуть бути і внутрішніми, й з високим фасадом. Складові, котрі потрібно замовити, знайдете на відповідній сторінці. Для високих внутрішніх шухляд потрібно замовляти усі складові, крім кріплення фасаду.

| | |
|--|-----------|
| Модульна шухляда з високим фасадом із релінгом | 28 |
| Модульна шухляда з високим фасадом із BOXCOVER | 32 |
| Модульна шухляда з високим фасадом із BOXCAP | 36 |

| 1 | Напрямі, лів./прав. | | |
|---|----------------------------|------------|-----------|
| | Номінальна довжина NL (мм) | BLUMOTION* | |
| | | 40 кг | 70 кг |
| | 270 | 450.2701B | |
| | 300 | 450.3001B | |
| | 350 | 450.3501B | |
| | 400 | 450.4001B | |
| | 450 | 450.4501B | 453.4501B |
| | 500 | 450.5001B | 453.5001B |
| | 600 | 450.6001B | 453.6001B |

* Можна використовувати із SERVO-DRIVE і TIP-ON BLUMOTION



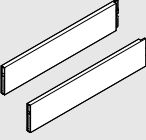

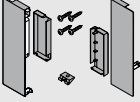
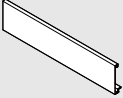

| 2 | Комплект царг | | | |
|---|----------------------------|-----------|----|--|
| | Висота царги (мм) | M | 91 | |
| | Номінальна довжина NL (мм) | | | |
| | 270 | SW-M | | |
| | 300 | IG-M | | |
| | 350 | OG-M | | |
| | 400 | 470M2702S | | |
| | 450 | 470M3002S | | |
| | 500 | 470M3502S | | |
| | 600 | 470M4002S | | |

Комплектація:

| | | |
|----|-----|---|
| 2a | 1 x | Царга, лів./прав. |
| 2b | 2 x | Мала заглушка з логотипом Blum; з індивідуальним логотипом – від 1000 шт. |
| 2c | 2 x | Заглушки |

Передня панель із релінгом

Інформація для замовлення

| | | | | | | | |
|---|---|---------------------------------------|-----------------|------|----------|------|------|
|  | 3 ВОХСАР, лів./прав. | | | | | | |
| | Матеріал | | Сталь | | | | |
| | Номинальна довжина NL (мм) | | SW-M | IG-M | OG-M | | |
| | 270 | | ZL4.270S.E | | | | |
| | 300 | | ZL4.300S.E | | | | |
| | 350 | | ZL4.350S.E | | | | |
| | 400 | | ZL4.400S.E | | | | |
| | 450 | | ZL4.450S.E | | | | |
| | 500 | | ZL4.500S.E | | | | |
| 550 | | ZL4.550S.E | | | | | |
| 600 | | ZL4.600S.E | | | | | |
|  | 4 Тримачі дерев'яної задньої стінки, лів./прав. | | | | | | |
| | Висота | | Матеріал | | SW-M | IG-M | OG-M |
| | E | | Сталь | | ZB4E000S | | |
|  | 5 Комплект тримачів передньої панелі | | | | | | |
| | Матеріал | | SW-M | IG-M | OG-M | | |
| | Сталь | | ZI4.2ES1 | | | | |
| | Комплектація: | | | | | | |
| 5a | 1 x | Тримач передньої панелі, лівий/правий | | | | | |
| 5b | 1 x | Заглушки внутрішні, лів./прав. | | | | | |
| 5c | 1 x | Тримач дна | | | | | |
| 5d | 4 x | Саморізи | | | | | |
|  | 6 Передня панель без паза | | | | | | |
| | Матеріал | | SW-M | IG-M | OG-M | | |
| | Алюміній | | ZV4.1042M | | | | |
| Підходить для ширини корпусу KB до 1200 мм | | | | | | | |
| Під розкрій | | | | | | | |
| Розкрій: | | Внутрішня ширина корпусу LW - 126 мм | | | | | |
|  | 7 Поперечний релінг | | | | | | |
| | Матеріал | | SW-M | IG-M | OG-M | | |
| | Алюміній | | ZR4.1059U | | | | |
| Підходить для ширини корпусу KB до 1200 мм | | | | | | | |
| Під розкрій | | | | | | | |
| Розкрій: | | Внутрішня ширина корпусу LW - 111 мм | | | | | |

Передня панель із релінгом

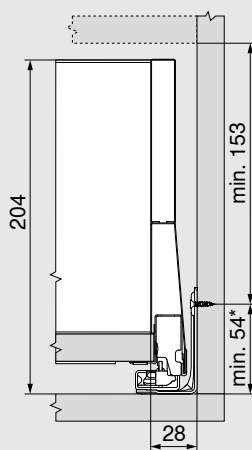
Інформація для замовлення

Акcesуари

| Саморіз | | | |
|---|--------|--------------|--|
|  | Ø (мм) | Довжина (мм) | |
| | 3.5 | 15 | Для з'єднання напрямної з корпусом |
| | 3.5 | 17 | Для кріплення фасаду |
| | | | 609.1500 |
| | | | 609.1700 |
| Саморізи із напівкруглою головою (з прес-шайбою) | | | |
|  | Ø (мм) | Довжина (мм) | Максимальна висота головки саморіза: 2 мм |
| | 3.5 | 15 | Для з'єднання тримача з дерев'яною задньою стінкою; царги – з дном шухляди |
| | | | 61R.1500 |
| Рекомендуємо використовувати саморізи із напівкруглою головою (з прес-шайбою) для монтажу тримача дерев'яної задньої стінки й царги | | | |
| Єврогвинти | | | |
|  | Ø (мм) | Довжина (мм) | |
| | 6 | 14.5 | Для з'єднання напрямної з корпусом |
| | | | 661.1450.HG |

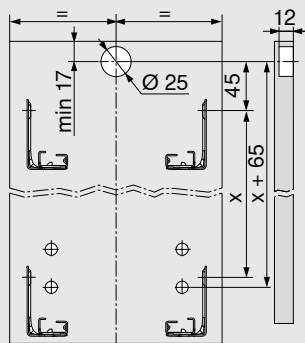
Проектування

Простір, потрібний у корпусі

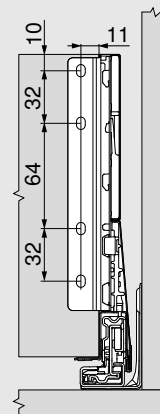


* +1 мм за умови монтажу напрямних до складання корпусу

Карта свердління фасаду для корпусу повідка



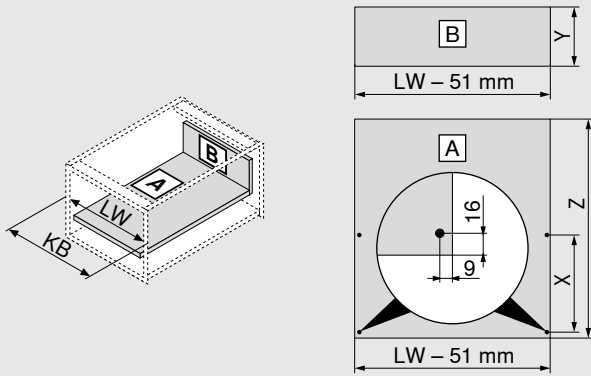
Монтажні розміри задньої стінки



Передня панель із релінгом

Проектування

Розміри для розкрою ДСП 16 мм завтовшки



| | |
|-------------------------------|---------------|
| Дерев'яна задня стінка | Y (мм) |
| Висота | 184 |
| Довжина дна | Z (мм) |
| Дерев'яна задня стінка | NL - 26 |

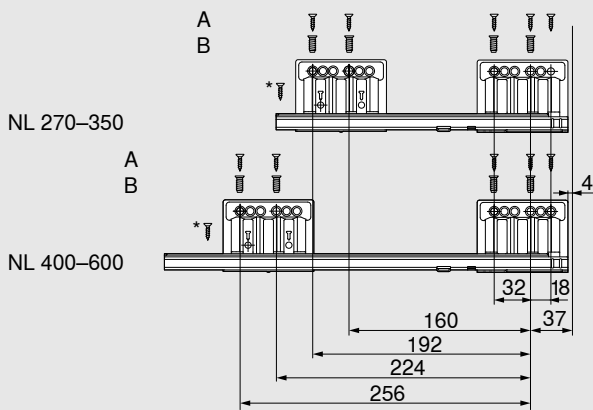
Позиція монтажних отворів у дні шухляди

| | | |
|--|----------------|---------------|
| Можливе попереднє свердління за умови використання саморіза із напівкруглою головкою (з прес-шайбою) | NL (мм) | X (мм) |
| | 270 | 128 |
| | 300 | 128 |
| > 350 | 256 | |

KB Ширина корпусу
 LW Внутрішня ширина корпусу
 NL Номінальна довжина

Позиція кріплення напрямної до корпусу – 40 кг

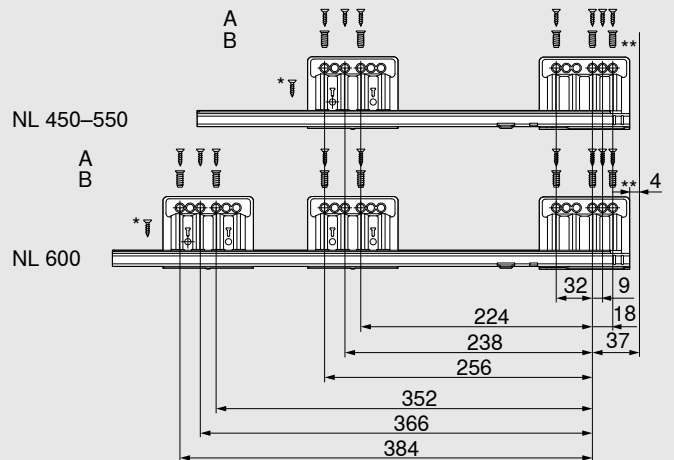
Номінальна довжина NL (мм)



| | |
|---|---|
| A | Саморіз Ø 4 x 15 мм |
| B | Єврогвинти Ø 6 x 14.5 мм |
| * | Для кращої бокової стабільності можна додатково зафіксувати саморізом Ø 4 x 15 мм |
| Мін. внутрішня глибина корпусу LT = NL + 3 мм | |

Позиція кріплення напрямної до корпусу – 70 кг

Номінальна довжина NL (мм)



| | |
|---|--|
| A | Саморіз Ø 4 x 15 мм |
| B | Єврогвинти Ø 6 x 14.5 мм |
| * | Для кращої бокової стабільності можна додатково зафіксувати саморізом Ø 4 x 15 мм |
| ** | Для кращої вертикальної стабільності можна додатково зафіксувати саморізом Ø 4 x 15 мм |
| Мін. внутрішня глибина корпусу LT = NL + 3 мм | |

Передня панель зі вставкою

Виріб

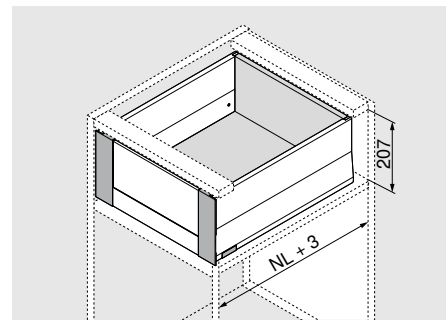


Приклад із BOXCAP

Опис

- Висока внутрішня шухляда з високою або низькою вставкою
- Передня панель та царги в одній кольоровій гамі
- SERVO-DRIVE спрацьовує із внутрішніми шухлядами MERIVOBX, якщо потягнути за них

Потрібний простір



NL Номінальна довжина

Інформація для замовлення

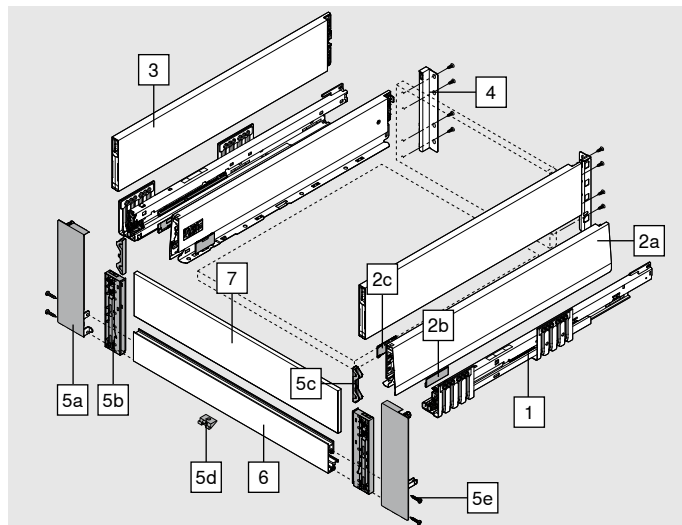
Рекомендації з використання

Усі варіанти високих шухляд E можуть бути і внутрішніми, й з високим фасадом. Складові, котрі потрібно замовити, знайдете на відповідній сторінці. Для високих внутрішніх шухляд потрібно замовляти усі складові, крім кріплення фасаду.

| | |
|--|----|
| Модульна шухляда з високим фасадом із релінгом | 28 |
| Модульна шухляда з високим фасадом із BOXCOVER | 32 |
| Модульна шухляда з високим фасадом із BOXCAP | 36 |

| 1 | Напрямі, лів./прав. | | |
|---|----------------------------|------------|-----------|
| | Номінальна довжина NL (мм) | BLUMOTION* | |
| | | 40 кг | 70 кг |
| | 270 | 450.2701B | |
| | 300 | 450.3001B | |
| | 350 | 450.3501B | |
| | 400 | 450.4001B | |
| | 450 | 450.4501B | 453.4501B |
| | 500 | 450.5001B | 453.5001B |
| | 600 | 450.6001B | 453.6001B |

* Можна використовувати із SERVO-DRIVE і TIP-ON BLUMOTION



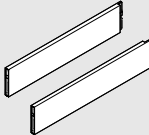

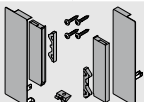
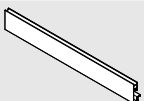
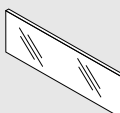
| 2 | Комплект царг | | | |
|-----|----------------------------|-----------|-----------|------|
| | Висота царги (мм) | M | 91 | |
| | Номінальна довжина NL (мм) | | | |
| | 270 | SW-M | IG-M | OG-M |
| | 300 | | 470M2702S | |
| | 350 | | 470M3002S | |
| | 400 | | 470M3502S | |
| | 450 | | 470M4002S | |
| | 500 | | 470M4502S | |
| | 550 | | 470M5002S | |
| 600 | | 470M5502S | | |
| | | | 470M6002S | |

Комплектація:

| | | |
|----|-----|---|
| 2a | 1 x | Царга, лів./прав. |
| 2b | 2 x | Мала заглушка з логотипом Blum; з індивідуальним логотипом – від 1000 шт. |
| 2c | 2 x | Заглушки |

Передня панель зі вставкою

Інформація для замовлення

| | | | | | | | | |
|---|-----------------------------------|---|--|-----------|-----------------------|----------|-----------------------|--|
|  | 3 | | ВОХСАР, лів./прав. | | | | | |
| | Матеріал | | Сталь | | | | | |
| | Номинальна довжина NL (мм) | | SW-M | IG-M | OG-M | | | |
| | 270 | | ZL4.270S.E | | | | | |
| | 300 | | ZL4.300S.E | | | | | |
| | 350 | | ZL4.350S.E | | | | | |
| | 400 | | ZL4.400S.E | | | | | |
| | 450 | | ZL4.450S.E | | | | | |
| | 500 | | ZL4.500S.E | | | | | |
| | 550 | | ZL4.550S.E | | | | | |
| 600 | | ZL4.600S.E | | | | | | |
|  | 4 | | Тримачі дерев'яної задньої стінки, лів./прав. | | | | | |
| | Висота | | Матеріал | | SW-M | IG-M | OG-M | |
| | E | | Сталь | | ZB4E000S | | | |
|  | 5 | | Комплект тримачів передньої панелі | | | | | |
| | Матеріал | | SW-M | IG-M | OG-M | | | |
| | | Сталь | | ZL4.4ES1 | | | | |
| Комплектація: | | | | | | | | |
| 5a | 1 x | Тримач передньої панелі, лів./прав. | | | | | | |
| 5b | 1 x | Тримач скла, лів./прав. | | | | | | |
| 5c | 2 x | Компенсатор для передньої панелі з низькою вставкою | | | | | | |
| 5d | 1 x | Тримач дна | | | | | | |
| 5e | 4 x | Саморізи | | | | | | |
|  | 6 | | Передня панель із пазом | | | | | |
| | Матеріал | | SW-M | IG-M | OG-M | | | |
| | Алюміній | | ZV4.1042NN | | | | | |
| Підходить для ширини корпусу KB до 1200 мм | | | | | | | | |
| Під розкрій | | | | | | | | |
| Розкрій: | | Внутрішня ширина корпусу LW - 126 мм | | | | | | |
|  | 7 | | Скляна вставка (передня, для високої внутрішньої шухляди) | | | | | |
| | Матеріал | | Колір | | Низька вставка | | Висока вставка | |
| | Скло | | Прозоре | | | | | |
| | | | Товщина боковини корпусу (мм) | | | | | |
| | Ширина корпусу (мм) | | 15/16 | 18/19 | 15/16 | 18/19 | | |
| | 600 | | ZE4L464G | ZE4L458G | ZE4H464G | ZE4H458G | | |
| 1200 | | ZE4L1064G | ZE4L1058G | ZE4H1064G | ZE4H1058G | | | |
| Комплектація: | | | | | | | | |
| 7 | 1 x | Вставка зі скла (бокова) | | | | | | |
| Якщо ширина корпусу KB інша, то потрібно відповідно розкрякувати довшу вставку | | | | | | | | |
| Розміри для розкрою див. сторінку 47 | | | | | | | | |

Передня панель зі вставкою

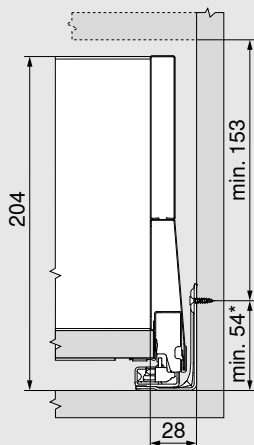
Інформація для замовлення

Акcesуари

| Саморіз | | | |
|---|--------|--------------|---|
|  | Ø (мм) | Довжина (мм) | |
| | 3.5 | 15 | Для з'єднання прямої з корпусом |
| | 3.5 | 17 | Для кріплення фасаду |
| | | | 609.1500 |
| | | | 609.1700 |
| Саморізи із напівкруглою головою (з прес-шайбою) | | | |
|  | Ø (мм) | Довжина (мм) | Максимальна висота головки саморіза: 2 мм |
| | 3.5 | 15 | Для з'єднання тримача з дерев'яною задньою стінкою; царги – з дном шухляди |
| | | | 61R.1500 |
| Рекомендуємо використовувати саморізи із напівкруглою головою (з прес-шайбою) для монтажу тримача дерев'яної задньої стінки й царги | | | |
| Єврогвинти | | | |
|  | Ø (мм) | Довжина (мм) | |
| | 6 | 14.5 | Для з'єднання прямої з корпусом |
| | | | 661.1450.HG |

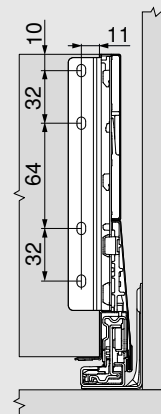
Проектування

Простір, потрібний у корпусі



* +1 мм за умови монтажу напрямних до складання корпусу

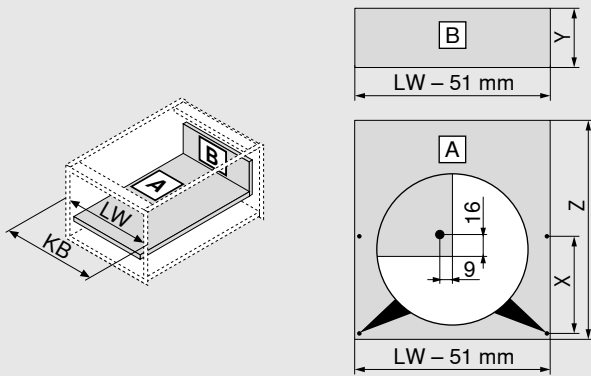
Монтажні розміри задньої стінки



Передня панель зі вставкою

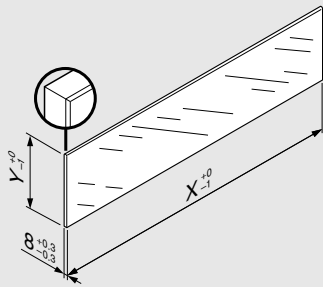
Проектування

Розміри для розкрою ДСП 16 мм завтовшки



| | | |
|--|--------------------------|---------------|
| Дерев'яна задня стінка | | Y (мм) |
| Висота | | 184 |
| Довжина дна | | Z (мм) |
| Дерев'яна задня стінка | | NL - 26 |
| Позиція монтажних отворів у дні шухляди | | |
| Можливе попереднє свердління за умови використання саморіза із напівкруглою головкою (з прес-шайбою) | NL (мм) | X (мм) |
| | 270 | 128 |
| | 300 | 128 |
| > 350 | 256 | |
| KB | Ширина корпусу | |
| LW | Внутрішня ширина корпусу | |
| NL | Номінальна довжина | |

Розкрій – вставка

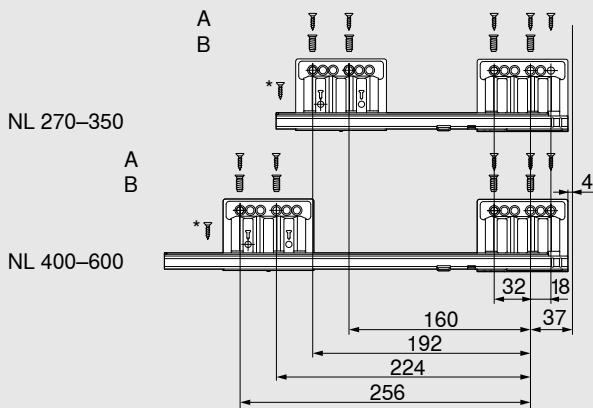


| | | |
|-----------------------------|---------------|---------------|
| Вставка | X (мм) | Y (мм) |
| Низька | LW - 104 | 75 |
| Висока | LW - 104 | 142.5 |
| LW Внутрішня ширина корпусу | | |

Якщо використовувати скло вказаних розмірів для вставок у MERIVOBX, то не потрібно проводити "Випробування на ударостійкість для вертикальних складових зі скла" (стандарт DIN EN 14749 від червня 2016 р.). Тому немає потреби обирати спеціальне безпечне скло. Обробка скла: шліфування країв, фаска 1 мм ±0.5 мм.

Позиція кріплення напрямної до корпусу – 40 кг

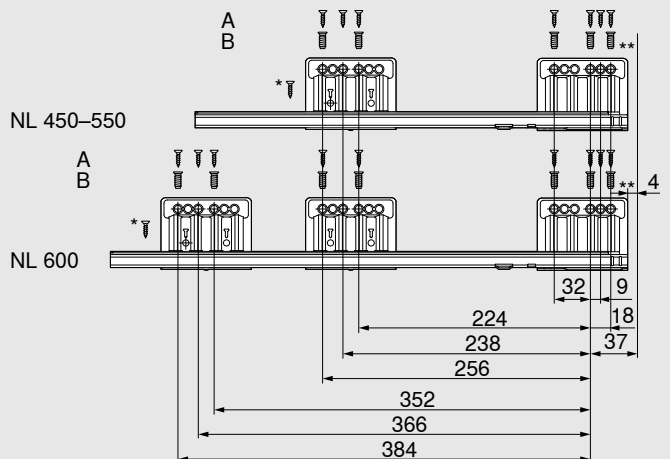
Номінальна довжина NL (мм)



| | |
|---|---|
| A | Саморіз Ø 4 x 15 мм |
| B | Єврогвинти Ø 6 x 14.5 мм |
| * | Для кращої бокової стабільності можна додатково зафіксувати саморізом Ø 4 x 15 мм |
| Мін. внутрішня глибина корпусу LT = NL + 3 мм | |

Позиція кріплення напрямної до корпусу – 70 кг

Номінальна довжина NL (мм)



| | |
|---|--|
| A | Саморіз Ø 4 x 15 мм |
| B | Єврогвинти Ø 6 x 14.5 мм |
| * | Для кращої бокової стабільності можна додатково зафіксувати саморізом Ø 4 x 15 мм |
| ** | Для кращої вертикальної стабільності можна додатково зафіксувати саморізом Ø 4 x 15 мм |
| Мін. внутрішня глибина корпусу LT = NL + 3 мм | |

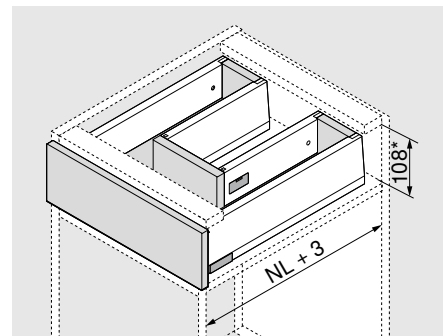
Виріб



Опис

- Із внутрішньою панеллю для оптимального використання простору
- Використовуються стандартні складові
- Однакова напрямна для BLUMOTION та TIP-ON BLUMOTION; однаковий боковий стабілізатор для всіх конструкцій
- Додатково можна встановити SERVO-DRIVE

Потрібний простір



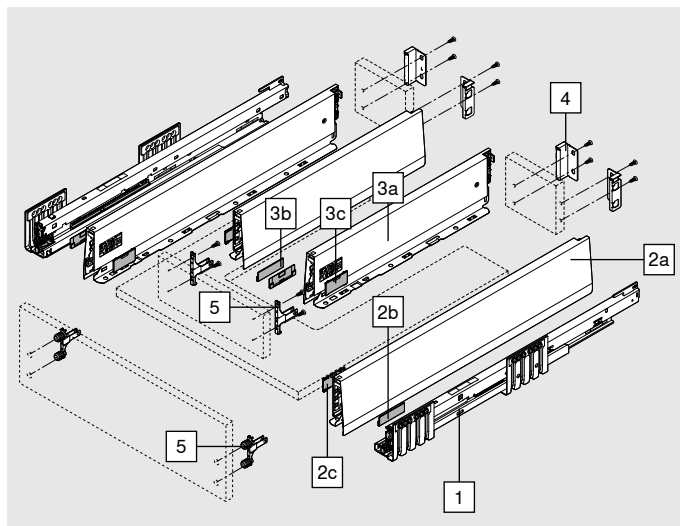
NL Номінальна довжина

* Разом із 2 мм для регулювання нахилу

Інформація для замовлення

| 1 | Напрямні, лів./прав. | | |
|---|----------------------------|------------|-----------|
| | Номінальна довжина NL (мм) | BLUMOTION* | |
| | | 40 кг | 70 кг |
| | 450 | 450.4501B | 453.4501B |
| | 500 | 450.5001B | 453.5001B |
| | 550 | 450.5501B | 453.5501B |
| | 600 | 450.6001B | 453.6001B |

* Можна використовувати із SERVO-DRIVE і TIP-ON BLUMOTION

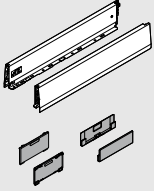


| 2 | Комплект царг, зовн. | | | | | |
|---|----------------------------|---|----|-----------|------|------|
| | Висота царги (мм) | M | 91 | | | |
| | Номінальна довжина NL (мм) | | | | | |
| | 450 | | | SW-M | IG-M | OG-M |
| | 500 | | | 470M4502S | | |
| | 550 | | | 470M5002S | | |
| | 600 | | | 470M5502S | | |
| | | | | 470M6002S | | |

Комплектація:

| | | |
|----|-----|---|
| 2a | 1 x | Царга, лів./прав. |
| 2b | 2 x | Мала заглушка з логотипом Blum; з індивідуальним логотипом – від 1000 шт. |
| 2c | 2 x | Закліпки |

Інформація для замовлення

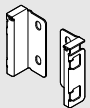
| | | | | | | |
|--|-----------------------------|--|-----------|-----------|------|------|
|  | 3 Комплект царг, вн. | | | | | |
| | Висота царги (мм) | | M | 91 | | |
| | Номінальна довжина NL (мм) | | | SW-M | IG-M | OG-M |
| | 300 | | | 470M3002S | | |
| | 350 | | | 470M3502S | | |
| | 400 | | | 470M4002S | | |
| 450 | | | 470M4502S | | | |

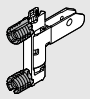
Комплектація:

| | | |
|-----------|-----|---|
| 3a | 1 x | Царга, лів./прав. |
| 3b | 2 x | Мала заглушка з логотипом Blum; з індивідуальним логотипом – від 1000 шт. |
| 3c | 2 x | Заглушки |

Щоб раціонально використати корисний простір, рекомендуємо:

NL, номінальна довжина зовн. царги – NL, номінальна довжина вн. царги = мін. 150 мм

| | | | | | |
|--|--|-------|----------|----------|------|
|  | 4 Тримачі дерев'яної задньої стінки, лів./прав. | | | | |
| | Висота | | Матеріал | | |
| | M | Сталь | | SW-M | IG-M |
| | | | 2 x | ZB4M000S | |


| | | | | | |
|---|---------------------------|--|-----|----------|----------|
|  | 5 Кріплення фасаду | | | | |
| | Вид кріплень | | | | |
| | EXPANDO T | | | 4 x | ZF4.10T2 |
| | INSERTA* | | | 2 x | ZF4.10I2 |
| Саморізи** | | | 4 x | ZF4.1002 | |

* INSERTA не підходить для кріплення внутрішньої панелі!

** Саморізи не входять у базову комплектацію


EXPANDO T підходить для тонких фасадів – див. сторінку 61

Акcesуари

| | | | | |
|---|--------|--------------|---------------------------------|----------|
| Саморіз | | | | |
|  | Ø (мм) | Довжина (мм) | | |
| | 3.5 | 15 | Для з'єднання прямої з корпусом | 609.1500 |
| | 3.5 | 17 | Для кріплення фасаду | 609.1700 |

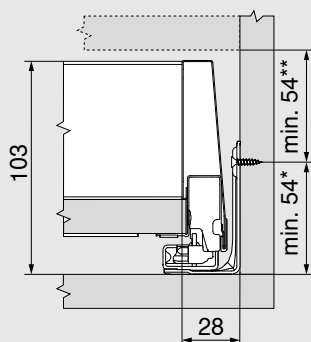
| | | | | |
|---|--------|--------------|--|----------|
| Саморізи із напівкруглою головкою (з прес-шайбою) | | | | |
|  | Ø (мм) | Довжина (мм) | Максимальна висота головки саморіза: 2 мм | |
| | 3.5 | 15 | Для з'єднання тримача з дерев'яною задньою стінкою; царги – з дном шухляди | 61R.1500 |

Рекомендуємо використовувати саморізи із напівкруглою головкою (з прес-шайбою) для монтажу тримача дерев'яної задньої стінки й царги

| | | | | |
|---|--------|--------------|---------------------------------|-------------|
| Єврогвинти | | | | |
|  | Ø (мм) | Довжина (мм) | | |
| | 6 | 14.5 | Для з'єднання прямої з корпусом | 661.1450.HG |

Проектування

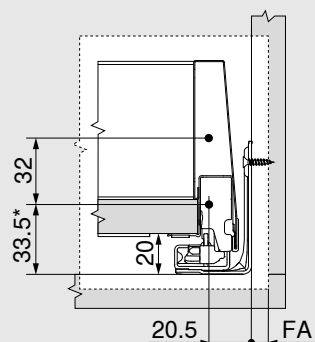
Простір, потрібний у корпусі



* +1 мм за умови монтажу напрямних до складання корпусу

** Разом із 2 мм для регулювання нахилу

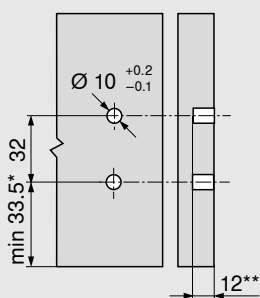
Монтажні розміри для кріплення фасаду на саморізи



* +1 мм за умови монтажу напрямних до складання корпусу

FA Накладення фасаду

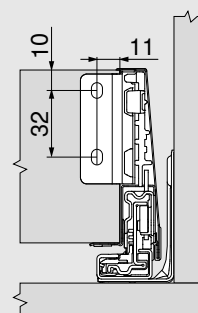
Монтажні розміри фасаду для INSERTA/EXPANDO T



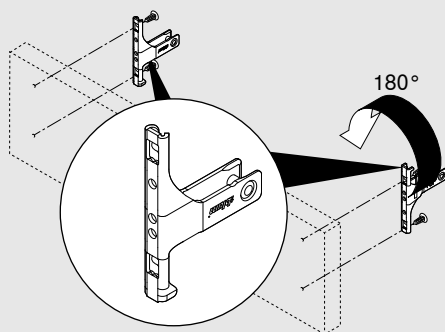
* +1 мм за умови монтажу напрямних до складання корпусу

** мін. 6 мм для EXPANDO T

Монтажні розміри для задньої стінки

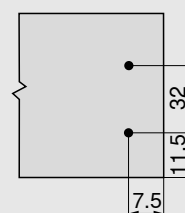


Обертання кріплення фасаду для внутрішньої панелі



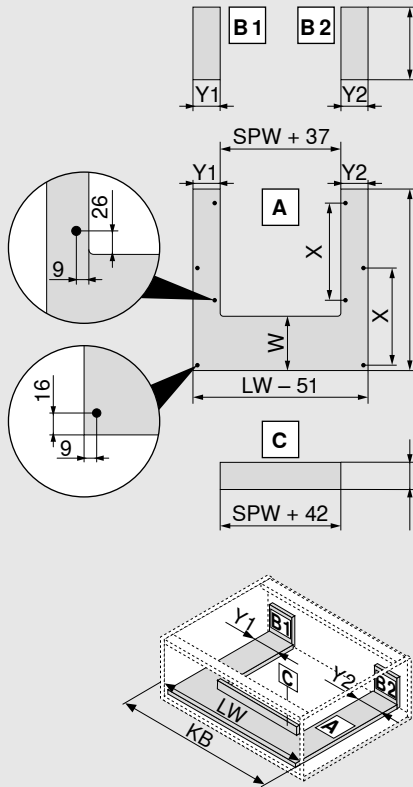
INSERTA не підходить для кріплення!

Карта свердління середньої панелі



Проектування

Розміри для розкрою ДСП 16 мм завтовшки



| | | |
|-------------------------------|---------------------------|---------------|
| Дерев'яна задня стінка | | В (мм) |
| Висота | | 83 |
| Довжина дна | | А (мм) |
| Дерев'яна задня стінка | | NL - 26 |
| У мін. | 40 мм | |
| У мін. | 90 мм із TIP-ON BLUMOTION | |
| У макс. | 225 мм | |

Позиція монтажних отворів у дні шухляди

| | | |
|--|----------------|---------------|
| Можливе попереднє свердління за умови використання саморіза із напівкруглою головкою (з прес-шайбою) | NL (мм) | X (мм) |
| | > 450 | 256 |

| | | |
|-----------------------|--|---------------|
| Середня панель | | С (мм) |
| Висота | | 67 |

KB Ширина корпусу

LW Внутрішня ширина корпусу

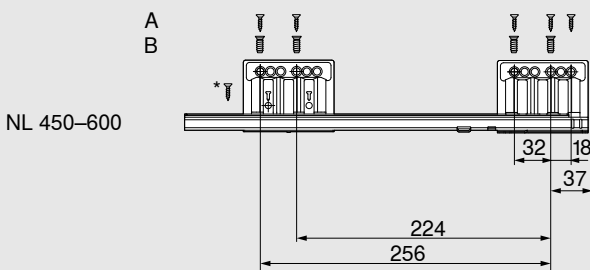
NL Номінальна довжина

SPW Внутрішня ширина вирізу

W = NL, номінальна довжина зовн. царги - NL, номінальна дожина вн. царги - 10 мм

Позиція кріплення напрямної до корпусу – 40 кг

Номінальна довжина NL (мм)

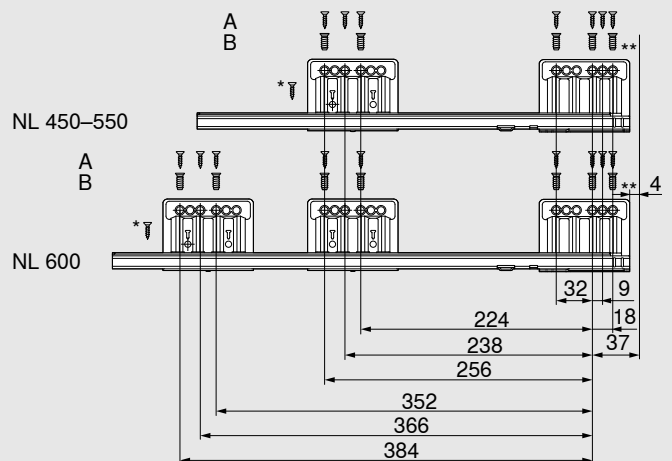


| | |
|---|---|
| A | Саморіз Ø 4 x 15 мм |
| B | Єврогвинти Ø 6 x 14.5 мм |
| * | Для кращої бокової стабільності можна додатково зафіксувати саморізом Ø 4 x 15 мм |

Мін. внутрішня глибина корпусу LT = NL + 3 мм

Позиція кріплення напрямної до корпусу – 70 кг

Номінальна довжина NL (мм)



| | |
|----|--|
| A | Саморіз Ø 4 x 15 мм |
| B | Єврогвинти Ø 6 x 14.5 мм |
| * | Для кращої бокової стабільності можна додатково зафіксувати саморізом Ø 4 x 15 мм |
| ** | Для кращої вертикальної стабільності можна додатково зафіксувати саморізом Ø 4 x 15 мм |

Мін. внутрішня глибина корпусу LT = NL + 3 мм

Виріб

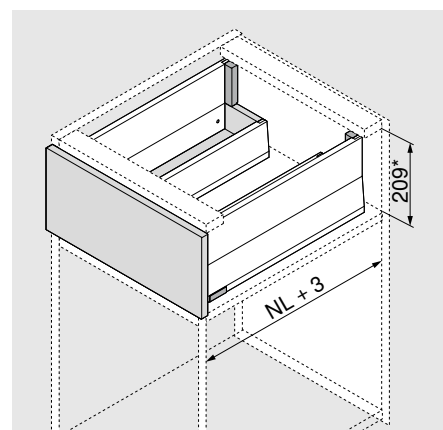


Приклад із BOXCAP

Опис

- Із внутрішньою панеллю для оптимального використання простору
- Використовуються стандартні складові
- Однакова напрямна для BLUMOTION та TIP-ON BLUMOTION; однаковий боковий стабілізатор для всіх конструкцій
- Додатково можна встановити SERVO-DRIVE

Потрібний простір



NL Номінальна довжина

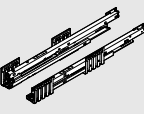
* Разом із 2 мм для регулювання нахилу

Інформація для замовлення

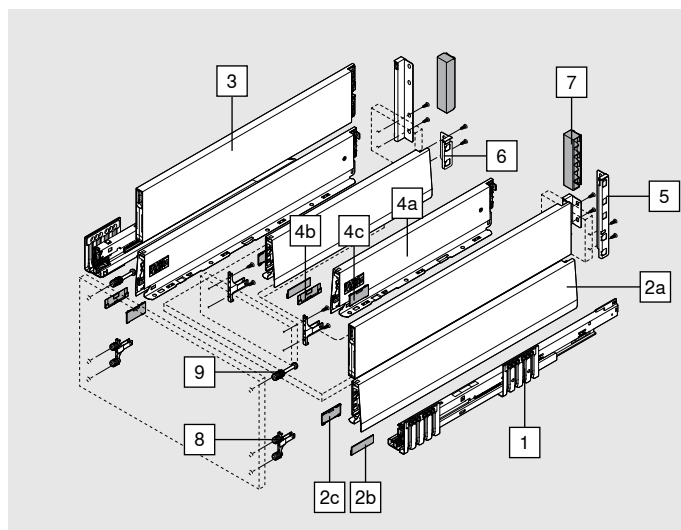
Рекомендації з використання

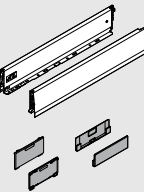
Зовнішні царги можна комбінувати з усіма варіантами висотою E. Складові, котрі потрібно замовити, та інформацію для проєктування знайдете на відповідній сторінці.

| | |
|--|----|
| Модульна шухляда з високим фасадом із релінгом | 28 |
| Модульна шухляда з високим фасадом із BOXCOVER | 32 |
| Модульна шухляда з високим фасадом із BOXCAP | 36 |

| 1 | Напрямні, лів./прав. | | |
|---|----------------------------|------------|-----------|
| | Номінальна довжина NL (мм) | BLUMOTION* | |
| | | 40 кг | 70 кг |
|  | 450 | 450.4501B | 453.4501B |
| | 500 | 450.5001B | 453.5001B |
| | 550 | 450.5501B | 453.5501B |
| | 600 | 450.6001B | 453.6001B |

* Можна використовувати із SERVO-DRIVE і TIP-ON BLUMOTION

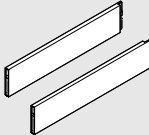
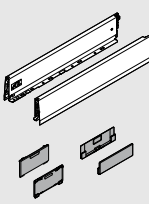
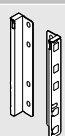
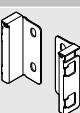
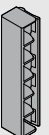


| 2 | Комплект царг, зовн. | | | |
|---|----------------------------|---|----|-----------|
| | Висота царги (мм) | M | 91 | |
| | Номінальна довжина NL (мм) | | | SW-M |
|  | 450 | | | 470M4502S |
| | 500 | | | 470M5002S |
| | 550 | | | 470M5502S |
| | 600 | | | 470M6002S |

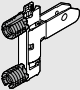
Комплектація:

| | | |
|----|-----|---|
| 2a | 1 x | Царга, лів./прав. |
| 2b | 2 x | Мала заглушка з логотипом Blum; з індивідуальним логотипом – від 1000 шт. |
| 2c | 2 x | Заглушки |

Інформація для замовлення

| | | | | | |
|---|---|---|------------|----------|------|
|  | 3 BOXCAP, лів./прав. | | | | |
| | Матеріал | Сталь | | | |
| | Номінальна довжина NL (мм) | | SW-M | IG-M | OG-M |
| | 450 | | ZL4.450S.E | | |
| | 500 | | ZL4.500S.E | | |
| | 550 | | ZL4.550S.E | | |
| 600 | | ZL4.600S.E | | | |
|  | 4 Комплект царг, вн. | | | | |
| | Висота царги (мм) | M | 91 | | |
| | Номінальна довжина NL (мм) | | SW-M | IG-M | OG-M |
| | 300 | | 470M3002S | | |
| | 350 | | 470M3502S | | |
| | 400 | | 470M4002S | | |
| 450 | | 470M4502S | | | |
| Комплектація: | | | | | |
| 4a | 1 x | Царга, лів./прав. | | | |
| 4b | 2 x | Мала заглушка з логотипом Blum; з індивідуальним логотипом – від 1000 шт. | | | |
| 4c | 2 x | Закліпки | | | |
| Щоб раціонально використати корисний простір, рекомендуємо: | | | | | |
| NL, номінальна довжина зовн. царги – NL, номінальна довжина вн. царги = мін. 150 мм | | | | | |
|  | 5 Тримачі дерев'яної задньої стінки, зовн., лів./прав. | | | | |
| | Висота | Матеріал | SW-M | IG-M | OG-M |
| | E | Сталь | ZB4E000S | | |
|  | 6 Тримачі дерев'яної задньої стінки, внутр., лів./прав. | | | | |
| | Висота | Матеріал | SW-M | IG-M | OG-M |
| | M | Сталь | ZB4M000S | | |
|  | 7 Закліпка тримача дерев'яної задньої стінки | | | | |
| | Тип | Матеріал | SW-M | IG-M | OG-M |
| | Симетр. | Пластмаса | 2 x | ZB4M00AK | |


Інформація для замовлення

| 8 | Кріплення фасаду | | |
|---|---------------------|-----|----------|
|  | Вид кріплень | | |
| | EXPANDO T | 4 x | ZF4.10T2 |
| | INSERTA* | 2 x | ZF4.10I2 |
| | Саморізи** | 4 x | ZF4.1002 |
| * INSERTA не підходить для кріплення внутрішньої панелі! | | | |
| ** Саморізи не входять у базову комплектацію | | | |
| EXPANDO T підходить для тонких фасадів – див. сторінку 61 | | | |


| 9 | Кріплення фасаду, верх | | |
|---|--|-----|----------|
|  | Вид кріплень | | |
| | EXPANDO T | 2 x | ZF4.50T2 |
| | INSERTA | 2 x | ZF4.50I2 |
| | Попередньо встановлений саморіз Ø 3.8 x 11.4 мм | 2 x | ZF4.5002 |
| | Саморізи під потай із діаметром головки макс. 7 мм та діаметром різьби макс. 4 мм* | 2 x | ZF4.50I2 |
| * Саморізи не входять у базову комплектацію | | | |
| EXPANDO T підходить для тонких фасадів – див. сторінку 61 | | | |

Акcesуари

| Саморіз | | | |
|---|---------------|---------------------|---------------------------------|
|  | Ø (мм) | Довжина (мм) | |
| | 3.5 | 15 | Для з'єднання прямої з корпусом |
| | 3.5 | 17 | Для кріплення фасаду |
| | | | 609.1500 |
| | | | 609.1700 |

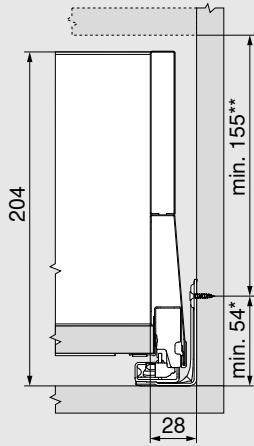
| Саморізи із напівкруглою головою (з прес-шайбою) | | | |
|---|---------------|---------------------|--|
|  | Ø (мм) | Довжина (мм) | Максимальна висота головки саморіза: 2 мм |
| | 3.5 | 15 | Для з'єднання тримача з дерев'яною задньою стінкою; царги – з дном шухляди |
| | | | |
| | | | 61R.1500 |

Рекомендуємо використовувати саморізи із напівкруглою головою (з прес-шайбою) для монтажу тримача дерев'яної задньої стінки й царги

| Єврогвинти | | | |
|---|---------------|---------------------|---------------------------------|
|  | Ø (мм) | Довжина (мм) | |
| | 6 | 14.5 | Для з'єднання прямої з корпусом |
| | | | 661.1450.HG |

Проектування

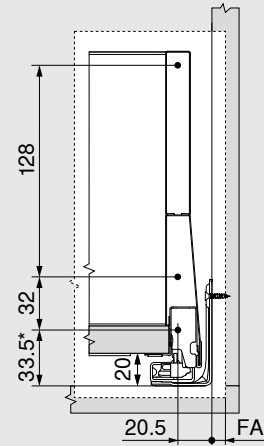
Простір, потрібний у корпусі



* +1 мм за умови монтажу напрямних до складання корпусу

** Разом із 2 мм для регулювання нахилу

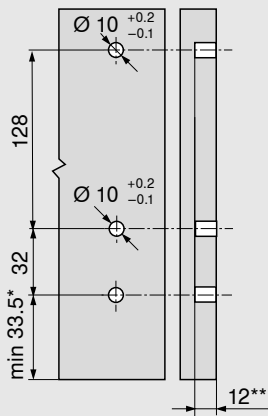
Монтажні розміри для кріплення фасаду на саморізи



* +1 мм за умови монтажу напрямних до складання корпусу

FA Накладення фасаду

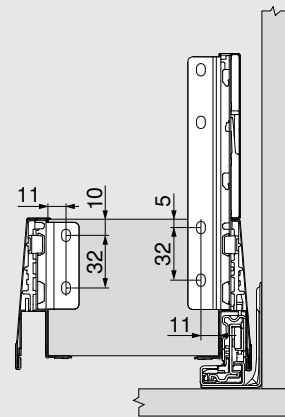
Монтажні розміри фасаду для INSERTA/EXPANDO T



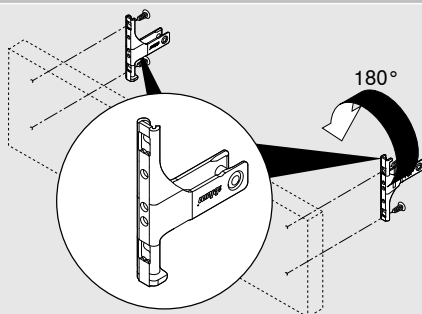
* +1 мм за умови монтажу напрямних до складання корпусу

** мін. 6 мм для EXPANDO T

Монтажні розміри для задньої стінки

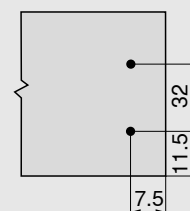


Обертання кріплення фасаду для внутрішньої панелі



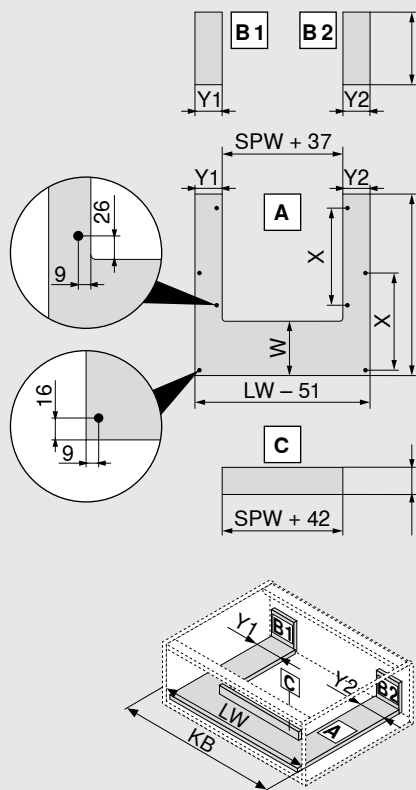
INSERTA не підходить для кріплення!

Карта свердління середньої панелі



Проектування

Розміри для розкрою ДСП 16 мм завтовшки



| Дерев'яна задня стінка | | В (мм) |
|--|---------------------------|---------|
| Висота | | 83 |
| Довжина дна | | А (мм) |
| Дерев'яна задня стінка | | NL - 26 |
| У мін. | 40 мм | |
| У мін. | 90 мм із TIP-ON BLUMOTION | |
| У макс. | 225 мм | |
| Позиція монтажних отворів у дні шухляди | | |
| Можливе попереднє свердління за умови використання саморіза із напівкруглою головкою (з прес-шайбою) | NL (мм) | X (мм) |
| | > 450 | 256 |
| Середня панель | | С (мм) |
| Висота | | 67 |
| KB | Ширина корпусу | |
| LW | Внутрішня ширина корпусу | |
| NL | Номінальна довжина | |
| SPW | Внутрішня ширина вирізу | |
| W = NL, номінальна довжина зовн. царги - NL, номінальна довжина вн. царги - 10 мм | | |

Проектування

Позиція кріплення напрямної до корпусу – 40 кг

Номінальна довжина NL (мм)

NL 450–600

| | |
|---|---|
| A | Саморіз Ø 4 x 15 мм |
| B | Єврогвинти Ø 6 x 14.5 мм |
| * | Для кращої бокової стабільності можна додатково зафіксувати саморізом Ø 4 x 15 мм |
| Мін. внутрішня глибина корпусу LT = NL + 3 мм | |

Позиція кріплення напрямної до корпусу – 70 кг

Номінальна довжина NL (мм)

NL 450–550
NL 600

| | |
|---|--|
| A | Саморіз Ø 4 x 15 мм |
| B | Єврогвинти Ø 6 x 14.5 мм |
| * | Для кращої бокової стабільності можна додатково зафіксувати саморізом Ø 4 x 15 мм |
| ** | Для кращої вертикальної стабільності можна додатково зафіксувати саморізом Ø 4 x 15 мм |
| Мін. внутрішня глибина корпусу LT = NL + 3 мм | |

Виріб

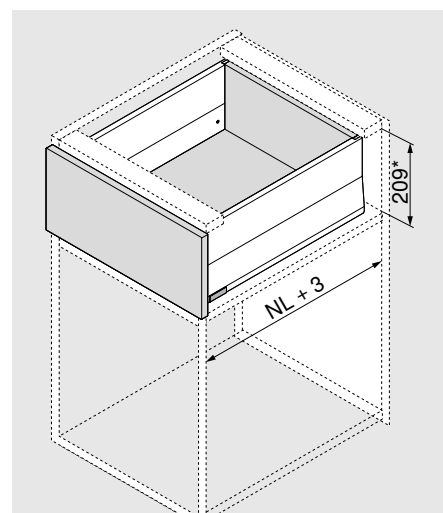


Приклад із BOXCAP

Опис

- Напрямна із попередньо встановленим гачком для конструкції під смітник
- Одна напрямна BLUMOTION для всіх конструкцій із перемикачем для TIP-ON BLUMOTION
- Додатково можна встановити SERVO-DRIVE
- Можна комбінувати з усіма варіантами шухляди з високим фасадом висотою E

Потрібний простір



* Разом із 2 мм для регулювання нахилу

Інформація для замовлення

Рекомендації з використання

Напрямну максимального висування для конструкції під смітник можна комбінувати з усіма варіантами шухляди з високим фасадом висотою E. Складові, котрі потрібно замовити, знайдете на відповідній сторінці. Потрібно замовляти усі складові, крім напрямної.

| | |
|--|----|
| Модульна шухляда з високим фасадом із релінгом | 28 |
| Модульна шухляда з високим фасадом із BOXCOVER | 32 |
| Модульна шухляда з високим фасадом із BOXCAP | 36 |

| 1 | Напрявні, лів./прав. | |
|---|----------------------------|---------------------|
| | Номинальна довжина NL (мм) | BLUMOTION* 70 кг |
| | 450 ¹ | 453.4501BZ |
| | 500 ² | 453.5001BZ |
| | 550 ³ | 453.5501BZ |

¹ Можна комбінувати із царгою NL 400 мм.

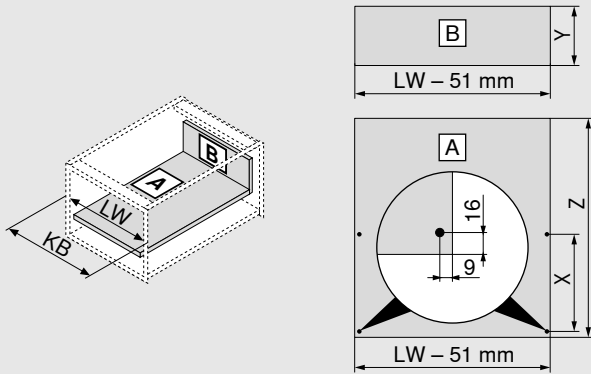
² Можна комбінувати із царгою NL 450 мм.

³ Можна комбінувати із царгою NL 500 мм.

* Можна використовувати із SERVO-DRIVE і TIP-ON BLUMOTION

Проектування

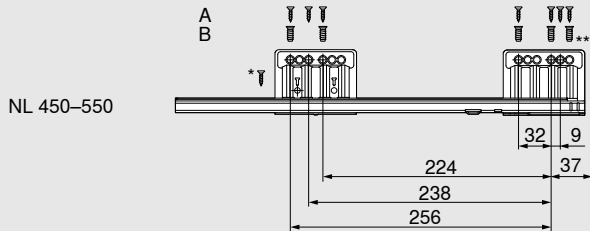
Розміри для розкрою ДСП 16 мм завтовшки



| Дерев'яна задня стінка | | Y (мм) |
|--|---------|---------|
| Висота | | 184 |
| Довжина дна | | Z (мм) |
| Дерев'яна задня стінка | | NL - 26 |
| Позиція монтажних отворів у дні шухляди | | |
| Можливе попереднє свердління за умови використання саморіза із напівкруглою головкою (з прес-шайбою) | NL (мм) | X (мм) |
| | > 450 | 256 |
| KB Ширина корпусу | | |
| LW Внутрішня ширина корпусу | | |
| NL Номінальна довжина | | |

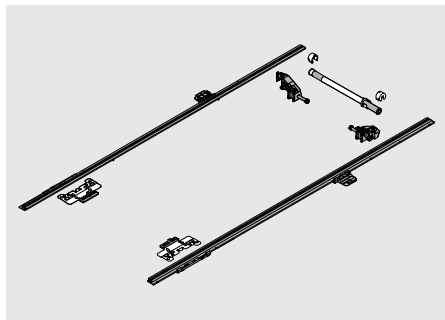
Позиція кріплення напрямної до корпусу – 70 кг

Номінальна довжина NL (мм)



| | |
|---|--|
| A | Саморіз Ø 4 x 15 мм |
| B | Єврогвинти Ø 6 x 14.5 мм |
| * | Для кращої бокової стабільності можна додатково зафіксувати саморізом Ø 4 x 15 мм |
| ** | Для кращої вертикальної стабільності можна додатково зафіксувати саморізом Ø 4 x 15 мм |
| Мін. внутрішня глибина корпусу LT = NL + 3 мм | |

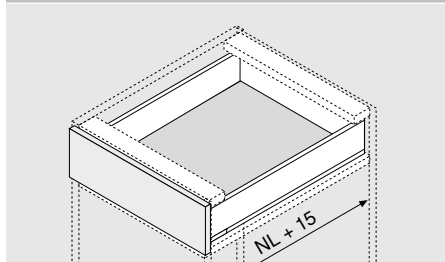
Боковий стабілізатор



Опис

- Додаткова бокова стабілізація для дуже широких шухляд
- Рекомендовано: ширина корпусу KB 900 до 1400 мм
- Алюмінієвий вал підходить для ширини корпусу KB 1400 мм, під розкрій
- Для використання із BLUMOTION, SERVO-DRIVE та TIP-ON BLUMOTION
- Додатковий простір знизу не потрібен

Потрібний простір



Інформація для замовлення

Номінальна довжина NL (мм)

270–400

ZS4.400MU

450–600

ZS4.650MU

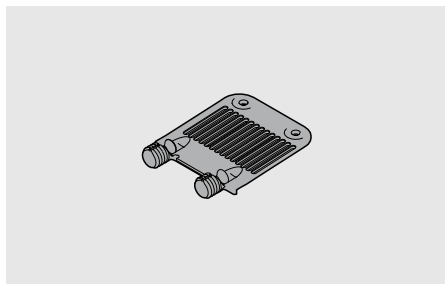
Розкрій вала

Внутрішня ширина корпусу LW - 231 мм

Розкрій зубчастої рейки

Номінальна довжина NL + 10 мм

Стабілізатор фасаду/дна



Опис

- Для підтримки широкого дна шухляди

Інформація для замовлення

Стабілізатор фасаду/дна

Колір

RAL 7037
попелясто-сірий

Матеріал

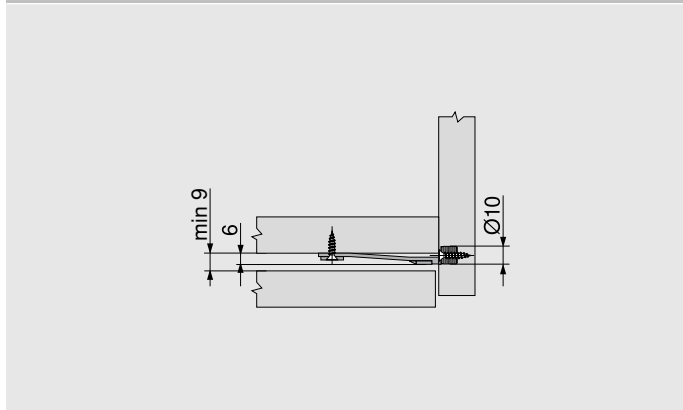
Пластмаса

Z96.10E1

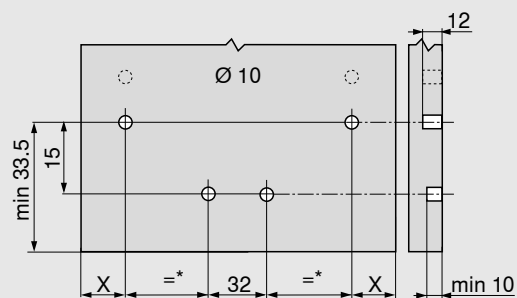
Рекомендовано:

Ширина корпусу KB > 600 мм: 1 шт.

Потрібний простір



Карта свердління фасаду



X 20.5 мм + накладення фасаду FA

* мін. 105

Викрутка TORX



Опис

- TORX розмір 20 (T20)
- Довжина без ручки 35 / 100 мм
- Загальна довжина 100 / 210 мм
- Ручка оранжевого кольору з логотипом Blum
- Для регулювання

Інформація для замовлення

Викрутка TORX

Загальна довжина (мм)

100
210

Довжина без ручки (мм)

35
100623.882.2
209.093.7

Виріб



- Система кріплення EXPANDO T, попередньо змонтована
- Для фасадів від 8 мм завтовшки
- Різні матеріали для фасаду
- 3 сфери застосування – підйомачі | дверцята | шухляди

Інформація для замовлення

| Кріплення фасаду | | |
|------------------|------------------------|----------|
| | Кріплення фасаду | ZF4.10T2 |
| | Кріплення фасаду, верх | ZF4.50T2 |

| Стабілізатор фасаду/дна | | | |
|-----------------------------------|-----------------------------|-----------|----------|
| | Колір | Матеріал | |
| | RAL 7037 попелясто-сірий | Пластмаса | Z96.00T1 |
| Рекомендовано: | | | |
| Ширину корпусу KB > 600 мм: 1 шт. | | | |
| Ширину корпусу KB > 900 мм: 2 шт. | | | |
| Висота фасаду FH > 380 мм: 1 шт | | | |

| Стабілізатор фасаду/дна | |
|--------------------------|--|
| Потрібний простір | Карта свердління/глибина свердління |
| | |
| | X = 14 мм + накладення фасаду FA |
| | * мін. 80 |
| | ** Камінь і кераміка +0.2 / -0.1 мм |

| EXPANDO T | | | |
|---|---|--|-----------|
| Застосування та рекомендації щодо виготовлення | | | |
| EXPANDO T підходить для кріплення фурнітури Blum до фасадів із тонких матеріалів. | Матеріали, протестовані компанією Blum | Поперечна міцність розтягу (Н/мм²) | Nm |
| | ДСП | > 0.40 | 1.5 |
| Можна використовувати матеріали для фасадів від 8 мм завтовшки за умови, що вони достатньо стабільні та міцні | МДФ | > 0.60 | 1.5 |
| | Плита ХДФ | | 2 |
| | НРЛ-пластик | | 2 |
| | Плити на основі мінеральних матеріалів | | 2 |
| | Натуральний граніт Nero Assoluto | | 3 |
| | Штучний камінь на основі кварцу | | 3 |
| | Керамічні плити | | 3 |
| | Nm Мінімальний крутний момент | | |

Обмеження відповідальності

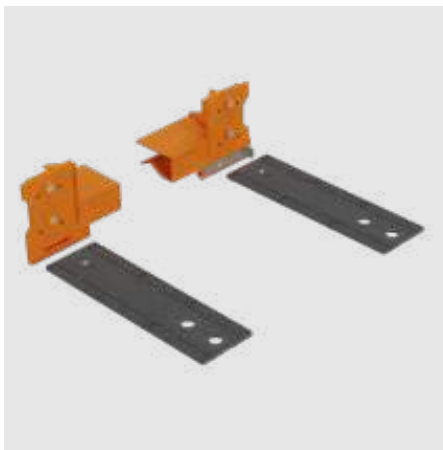
Blum не несе жодної відповідальності, якщо кріплення EXPANDO T використано в комбінації з матеріалами, що не зазначені в цьому переліку, або із фурнітурою інших виробників. Рекомендовано довірити монтаж кваліфікованому виробникові меблів.

BOXFIX plus

- Пневматичний пристрій для складання шухляд
- Тип монтажу: на саморізи або швидкий монтаж
- Номінальна довжина: 270–650 мм
- Ширина корпусу: 275–1200 мм
- Для дерев'яних чи сталевих задніх стінок

Інформація для замовлення**BOXFIX plus****ZMM.2500****BOXFIX E-M**

- Помічник для швидкого монтажу MERIVOBOX
- Всі компоненти MERIVOBOX змонтує точно і щільно
- Для усіх видів царг
- Тип монтажу: гвинти
- Номінальна довжина: 270–650 мм
- Ширина корпусу: 250–1200 мм
- Матеріал: пластмаса/сталь

Інформація для замовлення**BOXFIX E-M****ZMM.0400****Шаблон-кернер для MERIVOBOX**

- Шаблон для розмітки отворів під кріплення фасаду
- Матеріал: пластмаса/сталь

Інформація для замовлення**Шаблон-кернер для MERIVOBOX****ZML.4010**

MINIPRESS top

- Автоматично розраховує точні позиції свердління (у поєднанні з EASYSTICK)
- Автоматичне пересування лінійки (X-вісь): для заготовок до 2681 мм
- Автоматичне пересування блока вертикального свердління (вісь Y) до 350 мм
- Фіксація свердлильних головок без інструментів
- Додаткове горизонтальне свердління
- Швидка заміна свердлильних головок, попередньо устаткованих свердлами

Інформація для замовлення**MINIPRESS top із EASYSTICK**

| | |
|--------|-----------------|
| Із HOZ | M75E2000 |
| | M70E2000 |

MINIPRESS top без EASYSTICK

| | |
|--------|-----------------|
| Із HOZ | M75.2000 |
| | M70.2000 |

HOZ Горизонтальне свердління

MINIPRESS P

- Дає змогу свердлити отвори для кріплення напрямних MERIVOBOX, кріплення фасаду, дна шухляди та тримачів дерев'яної задньої стінки

Інформація для замовлення**MINIPRESS P**

| | |
|--|-----------------|
| | M53.1050 |
|--|-----------------|

EASYSTICK

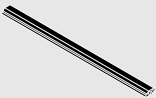

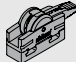
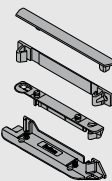

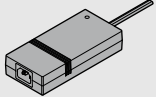
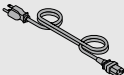
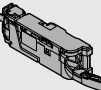
- EASYSTICK – це нова автоматизована система упорів для свердлильно-присадних верстатів від Blum, яку легко налаштувати
- Пристрій налаштовується без інструментів та в цифровому режимі розраховує позиції кріплення напрямних та кріплення фасаду MERIVOBOX
- Результати роботи в Конфігураторі корпусів можна переносити на EASYSTICK за допомогою флешки.
- Сканером бар-коду можна зчитати дані для виготовлення й свердління та опрацювати їх

Інформація для замовлення**EASYSTICK**

| | |
|-----------|-----------------|
| Лінійка | MZD.2000 |
| Комп'ютер | MZD.5000 |

Складові

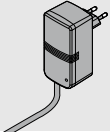
Огляд

| | | | |
|---|---|---|--|
|  | <p>Дистанційний амортизатор Blum</p> <p>Дистанційний амортизатор Blum гарантує зазор 2 мм для спрацювання привода.</p> |  | <p>SERVO-DRIVE, розподільний кабель під розкрій</p> <p>Цей кабель постачає елементи корпусу, привід електроенергією. Максимально допустима робоча напруга – 24 В, колір – чорний.</p> <p>Вказівка: кабель не можна підключати безпосередньо до розетки.</p> |
|  | <p>Монтажний профіль</p> <p>На монтажному профілі кріпляться приводи.</p> |  | <p>З'єднувальний вузол</p> <p>Цей вузол встановлює електричне з'єднання між розподільним кабелем SERVO-DRIVE і кабелем монтажного профілю або блоком живлення SERVO-DRIVE.</p> |
|  | <p>Тримач монтажного профілю та заглушка монтажного профілю</p> <p>Ці компоненти слугують для кріплення монтажного профілю в конструкції з горизонтальною і / або вертикальною перегородкою.</p> |  | <p>Захист кінців кабелю</p> <p>Захист кінців кабелю надягається на "відкриті" кінці кабелю.</p> |
|  | <p>Горизонтальний монтажний профіль</p> <p>Привод монтується на монтажному профілі за допомогою адаптера для монтажного профілю.</p> |  | <p>Блок живлення 24 Вт для SERVO-DRIVE</p> <p>Блок живлення SERVO-DRIVE можна використовувати в усьому світі. Він перетворює локальну мережеву напругу будь-якої країни у 24 В постійної напруги. Залежно від країни потрібно використовувати мережевий кабель із відповідною вилкою. Блок живлення SERVO-DRIVE слугує для постачання напруги до декількох приводів (наприклад, цілої кухні).</p> |
|  | <p>Тримач монтажного профілю</p> <p>Ці компоненти слугують для кріплення горизонтального монтажного профілю.</p> |  | <p>Мережевий кабель</p> <p>Через цей кабель надходить струм до блока живлення SERVO-DRIVE 24 Вт. Доступні спеціальні вилки для різних країн.</p> |
|  | <p>Адаптер привода для горизонтального монтажного профілю</p> <p>Адаптер використовується для кріплення привода на горизонтальному монтажному профілі.</p> |  | <p>Кріплення блока живлення</p> <p>Монтаж до дна корпусу</p> <p>Блок живлення SERVO-DRIVE просто і надійно розташований у кріпленні "Монтаж до дна корпусу".</p> |
|  | <p>Привод</p> <p>Привод постачається з подовжувачем для важеля. В особливих випадках подовжувач для важеля потрібно демонтувати, щоби встановити привід у вузьких корпусах (див. інформацію для проєктування).</p> |  | <p>Кріплення блока живлення</p> <p>Монтаж до стінки</p> <p>Якщо потрібно прикріпити блок живлення SERVO-DRIVE до стіни, слід використовувати кріплення "Монтаж до стіни".</p> |

Складові

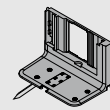
Огляд

Штепсельний блок живлення 12 Вт для SERVO-DRIVE



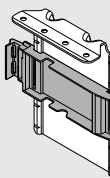
Штепсельний блок живлення SERVO-DRIVE слугує для постачання струму до привода (в окремих конструкціях).

Кутник-тримач одинарний



Кутники-тримачі можна застосовувати у випадку, якщо приводити в рух потрібно тільки окремі шухляди або якщо конструкція не допускає використання суцільного монтажного профілю.

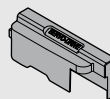
Кутник-тримач зверху з адаптером для привода



Привод кріпиться на адаптері для кутника-тримача зверху.

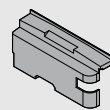
Акcesуари

Захист від потрапляння води для одинарного кутника-тримача



Захист від потрапляння води запобігає проникненню води у привод. Призначений для конструкцій із одинарним кутником-тримачем.

Захист від потрапляння води для горизонтальних конструкцій



Захист від потрапляння води запобігає проникненню води у привод. Призначений для конструкцій із горизонтальним монтажним профілем.

Акcesуари

Тримач кабелю



Тримач кабелю дбає про надійне й акуратне прокладання розподільного кабелю SERVO-DRIVE.

Стабілізатор фасаду/дна



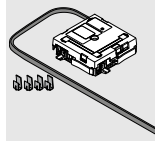
Для стабілізації широкого дна шухляди. Зміцнює з'єднання фасаду із дном.

Кабель синхронізації



За допомогою синхронізаційного кабелю можна з'єднати та синхронізувати два привода.

COMBOX



Щоб запобігти зіткненню фасадів у шафках із SERVO-DRIVE у куті.

Підходить для приводів від версії Z10A3000.02

Комунаційний кабель



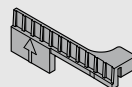
З'єднує приводи, які мають спрацьовувати одночасно.

Шаблон для монтажу



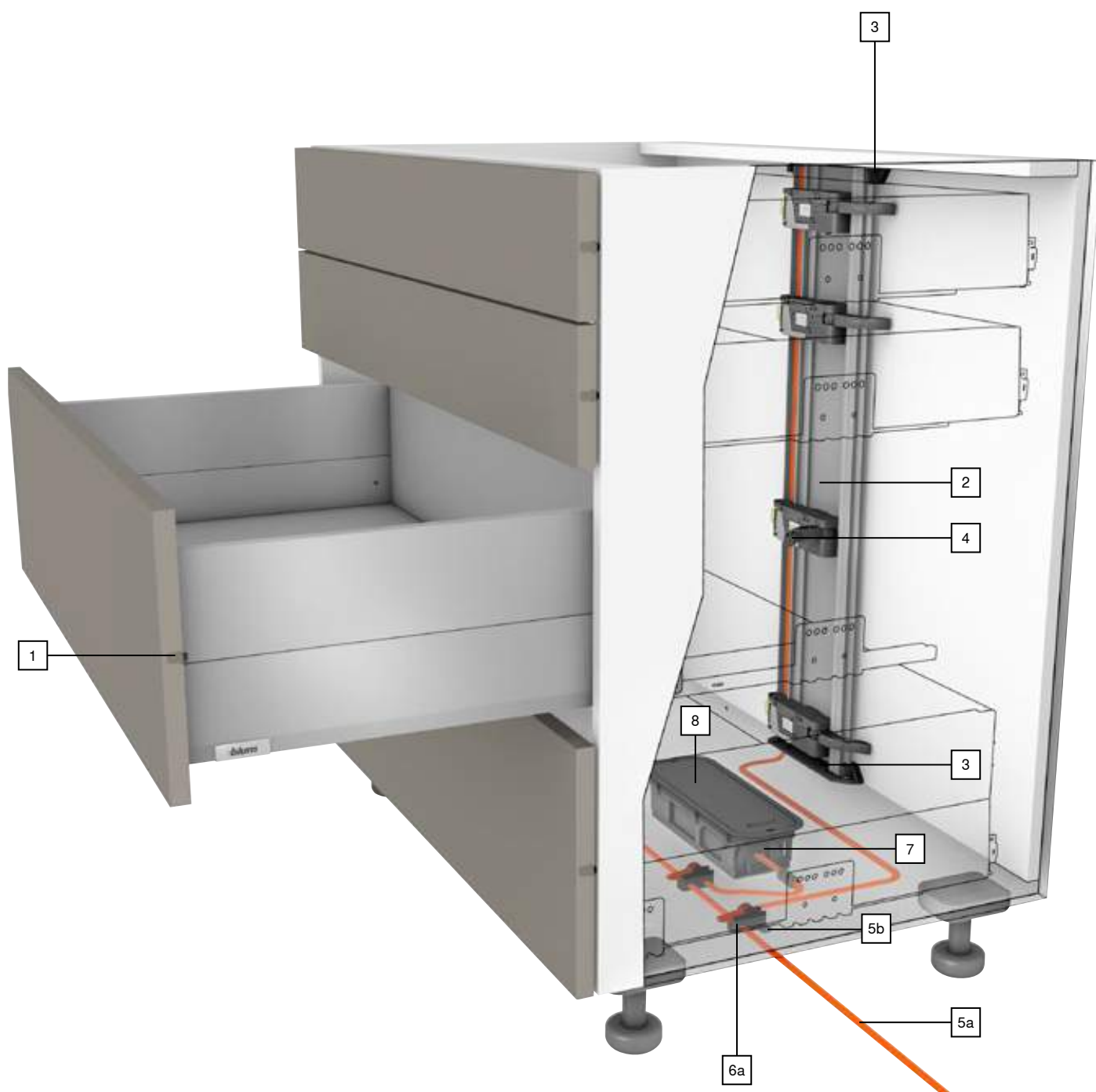
Попереднє засвердлення не потрібне, самоклеючий. Для розміщення механізму SERVO-DRIVE uno.

Кріплення для транспортування



Слугує для захисту комплектів SERVO-DRIVE uno під час транспортування, перед використанням його потрібно видалити.

Стандартний корпус із горизонтальною або вертикальною поперечиною



Стандартний корпус із горизонтальною або вертикальною поперечною

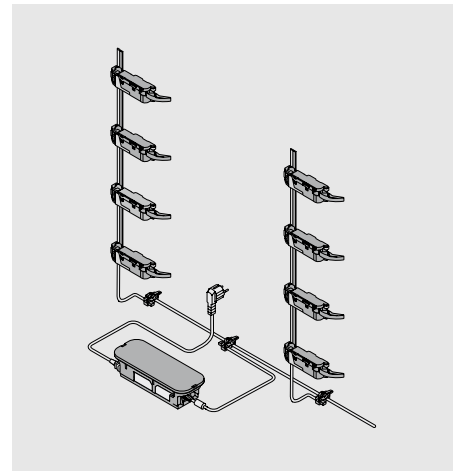
Виріб



Опис

- Електрична технологія руху поєднана з BLUMOTION: шухляду засунете м'яко й тихо
- 3 вертикальним монтажним профілем
- Немає жорсткого з'єднання шухляди з приводом
- Конструкція шухляд не потребує жодних змін
- Монтаж без інструментів
- Просте прокладання кабелю
- Невеликий простір для встановлення

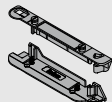
Прокладання кабелю



Інформація для замовлення

| | | | |
|---|--|--------|----------|
| 1 | Дистанційний амортизатор Blum | | |
| |  | Ø (мм) | |
| | | 5 | 993.0530 |
| 8 | 993.0830.01 | | |
| Для фасаду до 300 мм заввишки використовуйте 2 шт. | | | |
| Для фасаду від 300 мм заввишки використовуйте 4 шт. | | | |
| Із напрямними MERIVOBX 70 кг використовуйте 4 шт. | | | |

| | | | | |
|----------------------|---|-------------------------------------|--------|-----------|
| 2 | Монтажний профіль | | | |
| |  | Довжина (мм) | Кабель | |
| | | 650 | ● | Z10T650AA |
| | | 700 | ● | Z10T700AA |
| | | 710 | ● | Z10T710AA |
| | | 750 | ● | Z10T750AA |
| | | 800 | ● | Z10T800AA |
| 1170 | — | Z10T1170A | | |
| Алюміній під розкрій | | | | |
| Розкрій | | Внутрішня висота корпусу LH - 10 мм | | |
| ● | 3 кабелем | | | |
| — | Без кабелю | | | |

| | | | |
|--|--|-----------|-------------|
| 3 | Тримач монтажної профілю, верхній/нижній | | |
| | Горизонтальна поперечина | | |
| | Колір | Матеріал | |
|  | R7037 | Пластмаса | Z10D01E0.01 |

Альтернатива

| | | | |
|---|---|-----------|-------------|
| - | Тримач монтажної профілю, нижній/задній | | |
| | Вертикальна поперечина | | |
| | Колір | Матеріал | |
|  | R7037 | Пластмаса | Z10D01EA.01 |
| Вкл. із заглушкою монтажної профілю | | | |

| | | | |
|--|---|----------|-----------|
| 4 | Привод | | |
| | Колір | Матеріал | |
| |  | R7037 | Пластмаса |
| Із попередньо встановленим подовжувачем важеля | | | |

| | | | |
|---|---|-------------|---|
| 5 | SERVO-DRIVE, розподільний кабель і захист для кінців кабелю | | |
| | Колір | Довжина (м) | |
| |  | S | 8 |

Комплектація:

5a 1 x SERVO-DRIVE, розподільний кабель

5b 5 x Захист кінців кабелю

Використовується як розподільний, комунікаційний кабель і як кабель монтажної профілю

Під розкрій

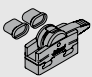
Колір

R7037 RAL 7037 попелясто-сірий

S Чорний

Стандартний корпус із горизонтальною або вертикальною поперечною

Інформація для замовлення

| | | | |
|---|-----|---|------------------------------|
| 6 | | З'єднувальний вузол і захист кінців кабелю | |
|  | | Колір | Матеріал |
| | | S | Пластмаса Z10V100E.01 |
| Комплектація: | | | |
| 6a | 1 x | З'єднувальний вузол | |
| 5b | 2 x | Захист кінців кабелю | |

| | | | | | |
|---|--|--|------------------|----------|------------------|
| 7 | | Блок живлення SERVO-DRIVE 24 Вт | | | |
|  | | A | Z10NE030A | F | Z10NE030F |
| | | B | Z10NE030B | G | Z10NE030G |
| | | C | Z10NE030C | H | Z10NE030H |
| | | D | Z10NE030D | J | Z10NE030J |
| | | E | Z10NE030E | | |

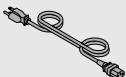
Разом з інструкцією з користування та монтажу

Без мережевого кабелю

Мовний пакет

| | | | |
|----------|------------------------|----------|------------------------|
| A | DE, EN, FR, IT, NL | F | BG, ET, LT, LV, RO, RU |
| B | DA, EN, FI, NO, SV | G | EN, ES, FR |
| C | EL, EN, HR, SL, SR, TR | H | EN, ZH |
| D | EN, ES, FR, IT, PT | J | JA |
| E | CS, HU, PL, SK | | |

Позначення мов відповідно до ISO-639

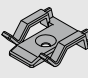
| | | | | | |
|---|--|-------------------------|--------------------|--------------|--------------------|
| - | | Мережевий кабель | | | |
|  | | Ринок | | Ринок | |
| | | AR | Z10M200A | JP | Z10M200J |
| | | UK | Z10M200B | AU | Z10M200K |
| | | CH | Z10M200C | CL | Z10M200L |
| | | DK | Z10M200D | CN | Z10M200N |
| | | Європа | Z10M200E | BR | Z10M200S.01 |
| | | Європа ¹ | Z10M200E.OS | TW | Z10M200T |
| | | IN | Z10M200H | US, CA | Z10M200U |
| | | IL | Z10M200I | ZA | Z10M200Z |
| Довжина 2 м, з вишкою | | | | | |
| ¹ Без штепселя | | | | | |

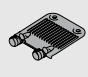
| | | | |
|---|--|------------------------------|---------------------------|
| 8 | | Тримач блока живлення | |
|  | | Монтаж до дна корпусу | |
| | | Колір | Матеріал |
| | | R7037 | Пластмаса Z10NG000 |
| Із кришкою | | | |
| Для блока живлення SERVO-DRIVE 24 Вт | | | |

Альтернатива

| | | | |
|---|--|------------------------------|---------------------------|
| - | | Тримач блока живлення | |
|  | | Монтаж до стінки | |
| | | Колір | Матеріал |
| | | WGR | Пластмаса Z10NG120 |
| Для блока живлення SERVO-DRIVE 24 Вт | | | |

Акcesуари

| | | | |
|--|--|----------------------|---------------------------|
| - | | Тримач кабелю | |
|  | | Колір | Матеріал |
| | | W | Пластмаса Z10K0009 |
| Наприклад, для фіксації розподільного кабелю | | | |

| | | | |
|---|--|--------------------------------|---------------------------|
| - | | Стабілізатор фасаду/дна | |
|  | | Колір | Матеріал |
| | | R7037 | Пластмаса Z96.10E1 |

| | | | |
|---|--|-----------------------------|-----------------|
| - | | Кабель синхронізації | |
|  | | Довжина (мм) | |
| | | 80 | Z10K008S |
| | | 500 | Z10K050S |
| | | 1200 | Z10K120S |
| | | 1600 | Z10K160S |

З'єднує два приводи, які мають спрацювати одночасно

| | | | |
|---|--|------------------------|---------------------------|
| - | | Комплект COMBOX | |
|  | | Колір | Матеріал |
| | | S | Пластмаса Z10ZC00A |

Щоб запобігти зіткненню фасадів у кутових конструкціях із SERVO-DRIVE

Підходить для приводів від версії Z10A3000.02

Використовується із Z10K300A

Вміщує всі складові для монтажу і прокладання кабелю

| | |
|--------------|--------------------------|
| Колір | |
| R7037 | RAL 7037 попелясто-сірий |
| S | Чорний |
| W | Білий |
| WGR | Світло-сірий |

Стандартний корпус – горизонтальна поперечина

Проектування

Корпус

Позиція привода

PL = LH - 10 мм

Округлити до меншого десятка

LH Внутрішня висота корпусу

PL Довжина монтажного профілю

A Відстань від нижнього краю напрямної до нижнього краю привода

E Відстань від нижнього краю кришки корпусу до позицій кріплення напрямної

Розташування привода

| Висота задньої стінки | Внутрішня ширина корпусу LW (мм) | | | | | | | |
|-----------------------|----------------------------------|-------------|---------|-------------|---------|-------------|--------|-------------|
| | 242–266 | | 267–286 | | 287–316 | | ≥ 317 | |
| | A (мм) | E min. (мм) | A (мм) | E min. (мм) | A (мм) | E min. (мм) | A (мм) | E min. (мм) |
| N | – | – | 28 | 32 | 28 | 32 | 28 | 32 |
| M K E | – | – | 45 | 54 | 45 | 54 | 45 | 54 |

A Відстань від нижнього краю напрямної до нижнього краю привода

E Відстань від нижнього краю кришки корпусу до позицій кріплення напрямної

– Неможливо

Монтажні розміри

Дно корпусу | Поперечина

| | |
|---------------|---------|
| X (мм) | NL + 19 |
| Y (мм) | NL + 33 |

NL Номінальна довжина

X Позиція свердління

Y Мін. потрібний простір

Z Позиція за шириною

З такою позицією монтажу монтажного профілю і внутрішні шухляди, і шухляди з накладними фасадами можна відкрити, натиснувши чи потягнувши. Для цієї конструкції чинні такі однакові монтажні розміри:

| Висота задньої стінки | Внутрішня ширина корпусу LW (мм) | | | | | | | | | |
|-----------------------|----------------------------------|----|---------|----|---------|----|---------|----|--------|----|
| | 242–266 | | 267–286 | | 287–316 | | 317–386 | | ≥ 387 | |
| | Z (мм) | H. | Z (мм) | H. | Z (мм) | H. | Z (мм) | H. | Z (мм) | H. |
| N | – | – | 174 | ✘ | 174 | ● | 174 | ● | LW/2 | ● |
| M K E | – | – | 174 | ✘ | 174 | ● | 174 | ● | LW/2 | ● |

H. Подовжувач важеля LW Внутрішня ширина корпусу

Z Позиція за шириною – Неможливо

● Потрібно ✘ Видалити

Стандартний корпус – вертикальна поперечина

Проектування

| Корпус | Позиція привода | |
|--------|-----------------|---|
| | | $PL = LH - 10 \text{ мм}$ Округлити до меншого десятка LH Внутрішня висота корпусу PL Довжина монтажної профілю A Відстань від нижнього краю напрямної до нижнього краю привода E Відстань від нижнього краю кришки корпусу до позиції кріплення напрямної |

| Висота задньої стінки | Внутрішня ширина корпусу LW (мм) | | | | | | | |
|-----------------------|----------------------------------|-------------|---------|-------------|---------|-------------|--------|-------------|
| | 242–266 | | 267–286 | | 287–316 | | ≥ 317 | |
| | A (мм) | E min. (мм) | A (мм) | E min. (мм) | A (мм) | E min. (мм) | A (мм) | E min. (мм) |
| N | – | – | 28 | 32 | 28 | 32 | 28 | 32 |
| M K E | – | – | 45 | 54 | 45 | 54 | 45 | 54 |

A Відстань від нижнього краю напрямної до нижнього краю привода
 E Відстань від нижнього краю кришки корпусу до позиції кріплення напрямної
 – Неможливо

| Монтажні розміри | | | | | |
|--------------------------|---|--------|---------|--------|---------|
| Дно корпусу Поперечина | | | | | |
| | <table border="1"> <tr> <td>X (мм)</td> <td>NL + 19</td> </tr> <tr> <td>T (мм)</td> <td>NL + 34</td> </tr> </table> NL Номінальна довжина T Відстань від переднього краю корпусу до поперечини X Позиція свердління Z Позиція за шириною З такою позицією монтажу монтажної профілю і внутрішні шухляди, і шухляди з накладними фасадами можна відкрити, натиснувши чи потягнувши. Для цієї конструкції чинні такі однакові монтажні розміри: | X (мм) | NL + 19 | T (мм) | NL + 34 |
| X (мм) | NL + 19 | | | | |
| T (мм) | NL + 34 | | | | |

| Висота задньої стінки | Внутрішня ширина корпусу LW (мм) | | | | | | | | | |
|-----------------------|----------------------------------|----|---------|----|---------|----|---------|----|--------|----|
| | 242–266 | | 267–286 | | 287–316 | | 317–386 | | ≥ 387 | |
| | Z (мм) | H. | Z (мм) | H. | Z (мм) | H. | Z (мм) | H. | Z (мм) | H. |
| N | – | – | 174 | ✘ | 174 | ● | 174 | ● | LW/2 | ● |
| M K E | – | – | 174 | ✘ | 174 | ● | 174 | ● | LW/2 | ● |

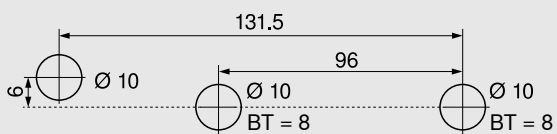
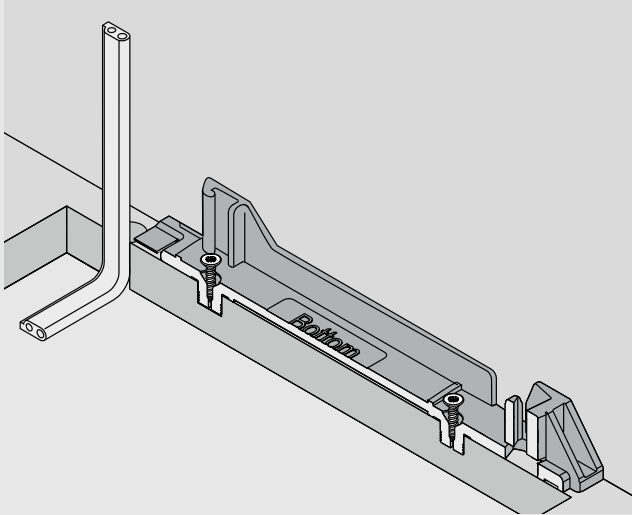
H. Подовжувач важеля
 Z Позиція за шириною
 ● Потрібно
 LW Внутрішня ширина корпусу
 – Неможливо
 ✘ Видалити

Стандартний корпус – горизонтальна / вертикальна поперечина

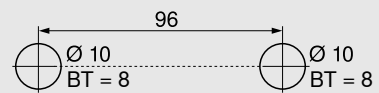
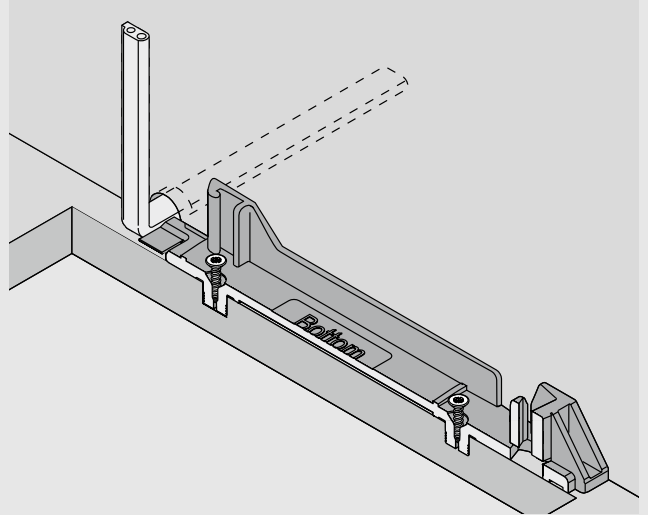
Проектування

Дно корпусу – карта свердління

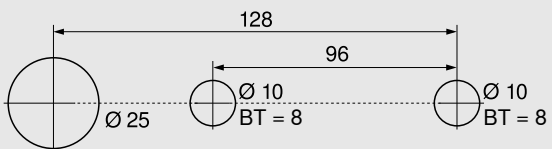
Прокладання кабелю знизу



Прокладання кабелю ззаду



Альтернативна карта свердління для MINIPRESS top і MINIPRESS



BT Глибина свердління

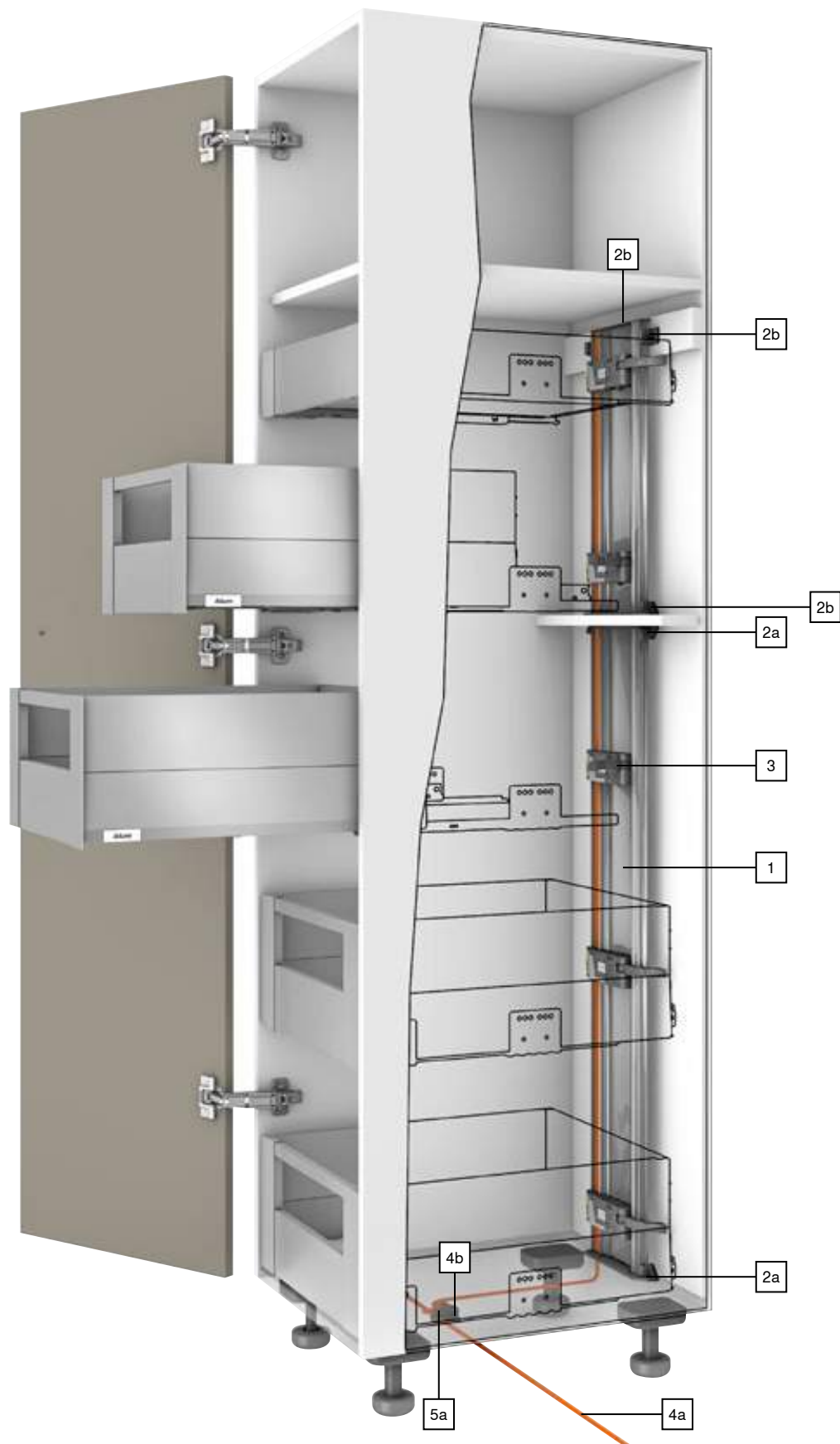
Обробка фасаду

Дистанційний амортизатор Blum

Див. сторінку

95

SPACE TOWER



SPACE TOWER

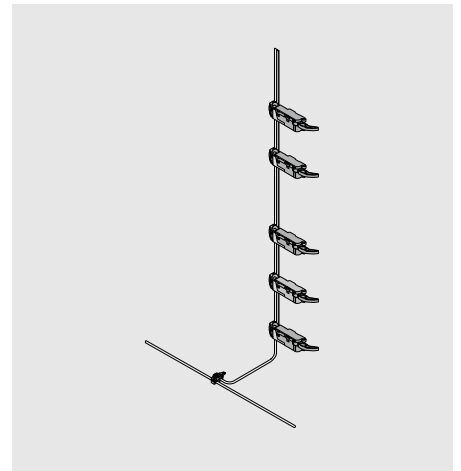
Виріб



Опис

- Електрична технологія руху поєднана з BLUMOTION: шухляду засунете м'яко й тихо
- З вертикальним монтажним профілем
- Немає жорсткого з'єднання шухляди з приводом
- Конструкція шухляд не потребує жодних змін
- Монтаж без інструментів
- Просте прокладання кабелю
- Невеликий простір для встановлення
- SERVO-DRIVE спрацьовує із внутрішніми шухлядами MERIVOBX, якщо потягнути за них

Прокладання кабелю



Інформація для замовлення

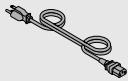
| | | | |
|--|---|-----------------|-------------|
| | 1 Монтажний профіль | | |
| | Довжина (мм) | Кабель | |
| | 650 | ● | Z10T650AA |
| | 700 | ● | Z10T700AA |
| | 710 | ● | Z10T710AA |
| | 750 | ● | Z10T750AA |
| | 800 | ● | Z10T800AA |
| | 1170 | – | Z10T1170A |
| Алюміній під розкрій | | | |
| Розкрій | Внутрішня висота корпусу LH – 10 мм | | |
| ● | 3 кабелем | | |
| – | Без кабелю | | |
| | 2a Тримач монтажного профілю, верхній/нижній | | |
| | Горизонтальна поперечина | | |
| | Колір | Матеріал | |
| R7037 | Пластмаса | Z10D01E0.01 | |
| Альтернатива для 2a | | | |
| | 2b Тримач монтажного профілю, нижній/задній | | |
| | Вертикальна поперечина | | |
| | Колір | Матеріал | |
| R7037 | Пластмаса | Z10D01EA.01 | |
| Вкл. із заглушкою монтажного профілю | | | |
| | 3 Привод | | |
| | Колір | Матеріал | |
| | R7037 | Пластмаса | Z10A3000.03 |
| Із попередньо встановленим подовжувачем важеля | | | |

| | | | |
|--|--|----------------------------------|-------------|
| | 4 SERVO-DRIVE, розподільний кабель і захист для кінців кабелю | | |
| | Колір | Довжина (м) | |
| | S | 8 | Z10K800AE |
| Комплектація: | | | |
| 4a | 1 x | SERVO-DRIVE, розподільний кабель | |
| 4b | 5 x | Захист кінців кабелю | |
| Використовується як розподільний, комунікаційний кабель і як кабель монтажного профілю | | | |
| Під розкрій | | | |
| | 5 З'єднувальний вузол і захист кінців кабелю | | |
| | Колір | Матеріал | |
| | S | Пластмаса | Z10V100E.01 |
| Комплектація: | | | |
| 5a | 1 x | З'єднувальний вузол | |
| 4b | 2 x | Захист кінців кабелю | |
| Колір | | | |
| R7037 | RAL 7037 попелясто-сірий | | |
| S | Чорний | | |

SPACE TOWER

Інформація для замовлення

| Блок живлення SERVO-DRIVE 24 Вт | | | | |
|--|------------------------|------------------|------------------------|------------------|
|  | A | Z10NE030A | F | Z10NE030F |
| | B | Z10NE030B | G | Z10NE030G |
| | C | Z10NE030C | H | Z10NE030H |
| | D | Z10NE030D | J | Z10NE030J |
| | E | Z10NE030E | | |
| Разом з інструкцією з користування та монтажу | | | | |
| Без мережевого кабелю | | | | |
| Мовний пакет | | | | |
| A | DE, EN, FR, IT, NL | F | BG, ET, LT, LV, RO, RU | |
| B | DA, EN, FI, NO, SV | G | EN, ES, FR | |
| C | EL, EN, HR, SL, SR, TR | H | EN, ZH | |
| D | EN, ES, FR, IT, PT | J | JA | |
| E | CS, HU, PL, SK | | | |
| Позначення мов відповідно до ISO-639 | | | | |

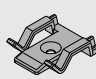
| Мережевий кабель | | | | |
|--|---------------------|--------------------|--------------|--------------------|
|  | Ринок | | Ринок | |
| | AR | Z10M200A | JP | Z10M200J |
| | UK | Z10M200B | AU | Z10M200K |
| | CH | Z10M200C | CL | Z10M200L |
| | DK | Z10M200D | CN | Z10M200N |
| | Європа | Z10M200E | BR | Z10M200S.01 |
| | Європа ¹ | Z10M200E.OS | TW | Z10M200T |
| | IN | Z10M200H | US, CA | Z10M200U |
| | IL | Z10M200I | ZA | Z10M200Z |
| Довжина 2 м, з вилкою | | | | |
| ¹ Без штепселя | | | | |

| Тримач блока живлення | | | |
|---|-----------------------|-----------------|-----------------|
|  | Монтаж до дна корпусу | | |
| | Колір | Матеріал | |
| | R7037 | Пластмаса | Z10NG000 |
| Із кришкою | | | |
| Для блока живлення SERVO-DRIVE 24 Вт | | | |

Альтернатива

| Тримач блока живлення | | | |
|---|------------------|-----------------|-----------------|
|  | Монтаж до стінки | | |
| | Колір | Матеріал | |
| | WGR | Пластмаса | Z10NG120 |
| Для блока живлення SERVO-DRIVE 24 Вт | | | |

Акcesуари

| Тримач кабелю | | | |
|---|--------------|-----------------|-----------------|
|  | Колір | Матеріал | |
| | W | Пластмаса | Z10K0009 |
| Наприклад, для фіксації розподільного кабелю | | | |

| Колір | |
|-------|--------------------------|
| R7037 | RAL 7037 попелясто-сірий |
| W | Білий |
| WGR | Світло-сірий |

SPACE TOWER – монтажний профіль зверху

Проектування

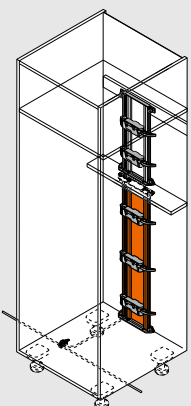
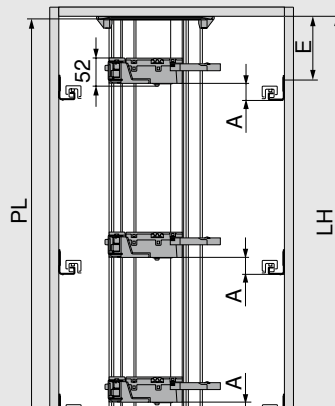
| | | |
|---------------|------------------------|--|
| Корпус | Позиція привода | |
| | | <p>PL = LH - 10 мм</p> <p>Округлити до меншого десятка</p> <p>LH Внутрішня висота корпусу</p> <p>PL Довжина монтажної профілю</p> <p>A Відстань від нижнього краю напрямної до нижнього краю привода</p> <p>E Відстань від нижнього краю кришки корпусу до позицій кріплення напрямної</p> |

| Розташування привода | | | | | | | | |
|--|----------------------------------|-------------|---------|-------------|---------|-------------|--------|-------------|
| Висота задньої стінки | Внутрішня ширина корпусу LW (мм) | | | | | | | |
| | 242–266 | | 267–286 | | 287–316 | | ≥ 317 | |
| | A (мм) | E min. (мм) | A (мм) | E min. (мм) | A (мм) | E min. (мм) | A (мм) | E min. (мм) |
| N | – | – | 28 | 32 | 28 | 32 | 28 | 32 |
| M K E | – | – | 45 | 54 | 45 | 54 | 45 | 54 |
| A Відстань від нижнього краю напрямної до нижнього краю привода | | | | | | | | |
| E Відстань від нижнього краю кришки корпусу до позицій кріплення напрямної | | | | | | | | |
| – Неможливо | | | | | | | | |

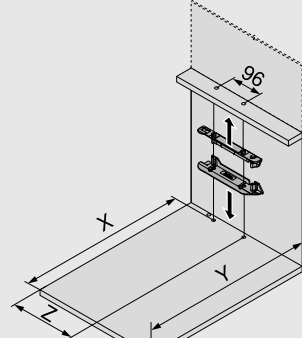
| Монтажні розміри | |
|--------------------------|--|
| Дно корпусу Поперечина | |
| | <p>X (мм) NL + 19</p> <p>T (мм) NL + 34</p> <p>NL Номінальна довжина</p> <p>T Відстань від переднього краю корпусу до поперечини</p> <p>X Позиція свердління</p> <p>Z Позиція за шириною</p> <p>З такою позицією монтажу монтажної профілю і внутрішні шухляди, і шухляди з накладними фасадами можна відкрити, натиснувши чи потягнувши. Для цієї конструкції чинні такі однакові монтажні розміри:</p> |

| Висота задньої стінки | Внутрішня ширина корпусу LW (мм) | | | | | | | | | |
|-----------------------|----------------------------------|----|---------|-----------------------------|---------|----|---------|----|--------|----|
| | 242–266 | | 267–286 | | 287–316 | | 317–386 | | ≥ 387 | |
| | Z (мм) | H. | Z (мм) | H. | Z (мм) | H. | Z (мм) | H. | Z (мм) | H. |
| N | – | – | 174 | ✘ | 174 | ● | 174 | ● | LW/2 | ● |
| M K E | – | – | 174 | ✘ | 174 | ● | 174 | ● | LW/2 | ● |
| H. Подовжувач важеля | | | | LW Внутрішня ширина корпусу | | | | | | |
| Z Позиція за шириною | | | | – Неможливо | | | | | | |
| ● Потрібно | | | | ✘ Видалити | | | | | | |

SPACE TOWER – монтажний профіль внизу
Проектування

| Корпус | Позиція привода |
|---|---|
|  |  |
| | <p>PL = LH - 10 мм</p> <p>Округлити до меншого десятка</p> <p>LH Внутрішня висота корпусу</p> <p>PL Довжина монтажного профілю</p> <p>A Відстань від нижнього краю напрямної до нижнього краю привода</p> <p>E Відстань від нижнього краю кришки корпусу до позицій кріплення напрямної</p> |

| Висота задньої стінки | Внутрішня ширина корпусу LW (мм) | | | | | | | |
|--|----------------------------------|-------------|---------|-------------|---------|-------------|--------|-------------|
| | 242–266 | | 267–286 | | 287–316 | | ≥ 317 | |
| | A (мм) | E min. (мм) | A (мм) | E min. (мм) | A (мм) | E min. (мм) | A (мм) | E min. (мм) |
| N | – | – | 28 | 32 | 28 | 32 | 28 | 32 |
| M K E | – | – | 45 | 54 | 45 | 54 | 45 | 54 |
| A Відстань від нижнього краю напрямної до нижнього краю привода | | | | | | | | |
| E Відстань від нижнього краю кришки корпусу до позицій кріплення напрямної | | | | | | | | |
| – Неможливо | | | | | | | | |

| Монтажні розміри | | | | | | | | | | | | | |
|---|---|--------|---------|--------|---------|----|--------------------|---|--------------------|---|------------------------|---|--------------------|
| Дно корпусу Поперечина | | | | | | | | | | | | | |
|  | <table border="1"> <tr> <td>X (мм)</td> <td>NL + 19</td> </tr> <tr> <td>Y (мм)</td> <td>NL + 33</td> </tr> <tr> <td>NL</td> <td>Номінальна довжина</td> </tr> <tr> <td>X</td> <td>Позиція свердління</td> </tr> <tr> <td>Y</td> <td>Мін. потрібний простір</td> </tr> <tr> <td>Z</td> <td>Позиція за шириною</td> </tr> </table> <p>З такою позицією монтажу монтажного профілю і внутрішні шухляди, і шухляди з накладними фасадами можна відкрити, натиснувши чи потягнувши. Для цієї конструкції чинні такі однакові монтажні розміри:</p> | X (мм) | NL + 19 | Y (мм) | NL + 33 | NL | Номінальна довжина | X | Позиція свердління | Y | Мін. потрібний простір | Z | Позиція за шириною |
| X (мм) | NL + 19 | | | | | | | | | | | | |
| Y (мм) | NL + 33 | | | | | | | | | | | | |
| NL | Номінальна довжина | | | | | | | | | | | | |
| X | Позиція свердління | | | | | | | | | | | | |
| Y | Мін. потрібний простір | | | | | | | | | | | | |
| Z | Позиція за шириною | | | | | | | | | | | | |

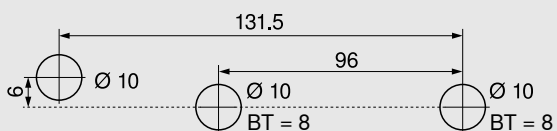
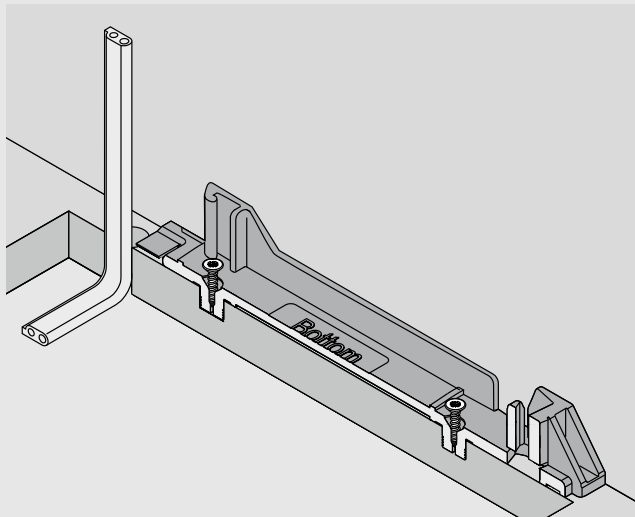
| Висота задньої стінки | Внутрішня ширина корпусу LW (мм) | | | | | | | | | |
|-----------------------|----------------------------------|----|---------|-----------------------------|---------|----|---------|----|--------|----|
| | 242–266 | | 267–286 | | 287–316 | | 317–386 | | ≥ 387 | |
| | Z (мм) | H. | Z (мм) | H. | Z (мм) | H. | Z (мм) | H. | Z (мм) | H. |
| N | – | – | 174 | ✘ | 174 | ● | 174 | ● | LW/2 | ● |
| M K E | – | – | 174 | ✘ | 174 | ● | 174 | ● | LW/2 | ● |
| H. Подовжувач важеля | | | | LW Внутрішня ширина корпусу | | | | | | |
| Z Позиція за шириною | | | | – Неможливо | | | | | | |
| ● Потрібно | | | | ✘ Видалити | | | | | | |

SPACE TOWER – монтажний профіль внизу / зверху

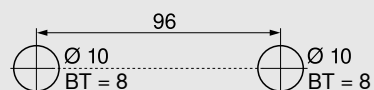
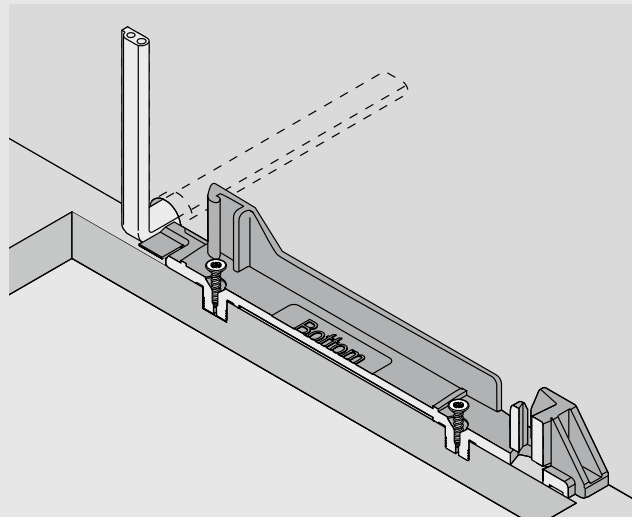
Проектування

Дно корпусу – карта свердління

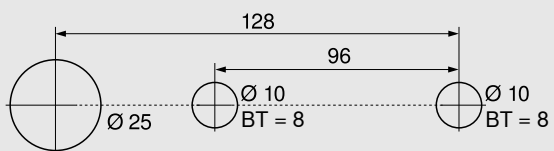
Прокладання кабелю знизу



Прокладання кабелю ззаду



Альтернативна карта свердління для MINIPRESS top і MINIPRESS



BT Глибина свердління

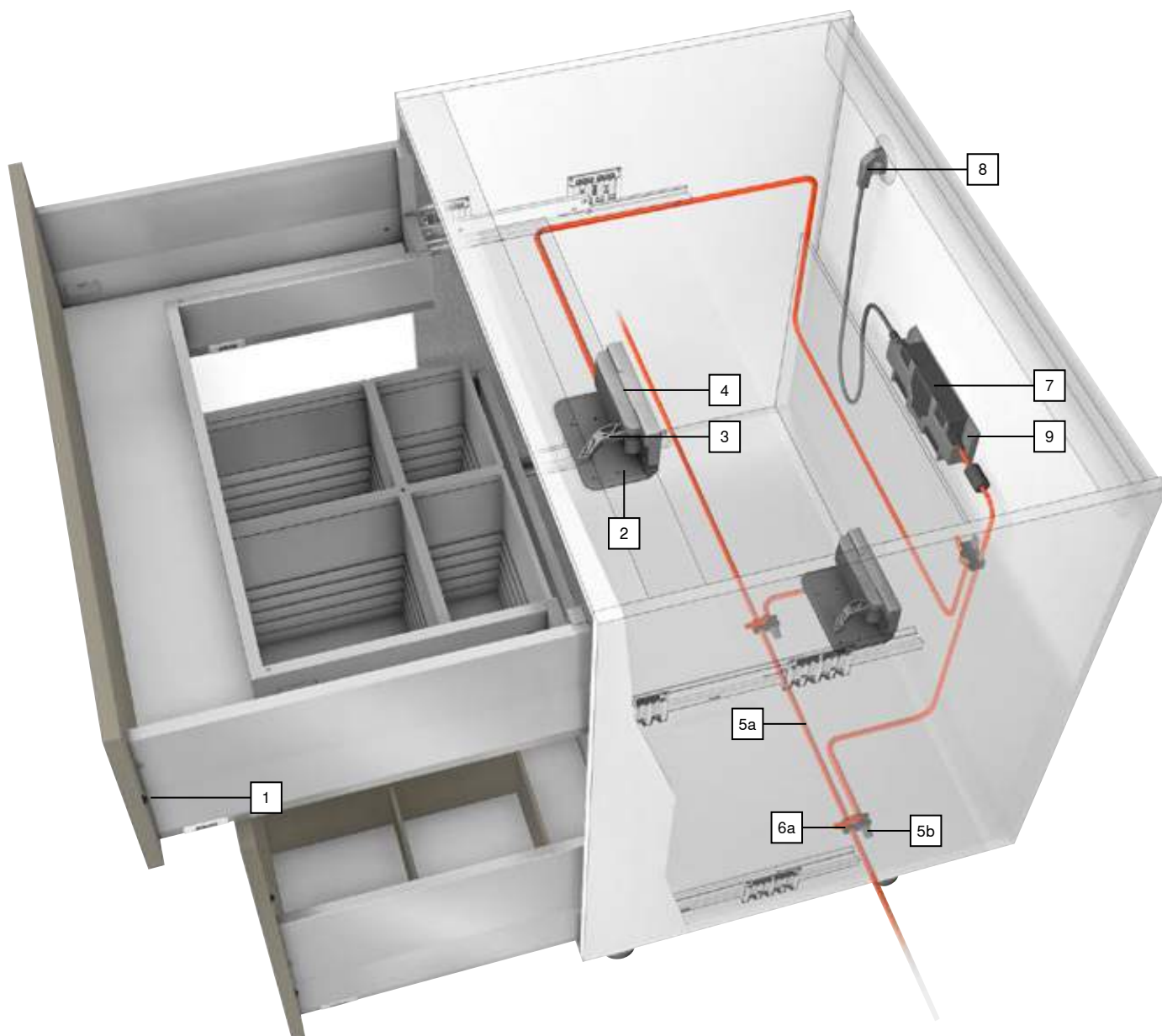
Обробка фасаду

Дистанційний амортизатор Blum

Див. сторінку

95

Шafka під мийку



Шафка під мийку

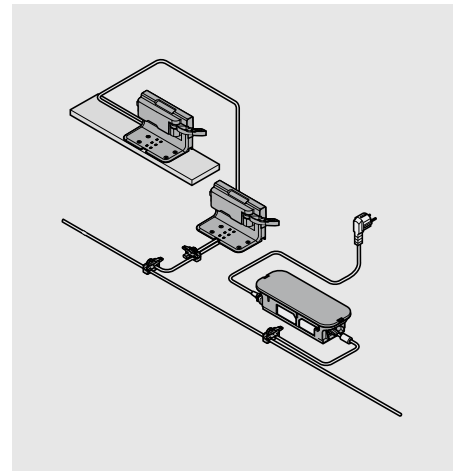
Виріб



Опис

- Електрична технологія руху поєднана з BLUMOTION: шухляду засунете м'яко й тихо
- Із кутником-тримачем
- Немає жорсткого з'єднання шухляди з приводом
- Конструкція шухляд не потребує жодних змін
- Швидкий монтаж попередньо встановлених деталей

Прокладання кабелю



Інформація для замовлення

| | | | |
|--|---|----------------------------------|-------------|
| 1 | Дистанційний амортизатор Blum | | |
| | Ø (мм) | | |
| | 5 | | 993.0530 |
| | 8 | | 993.0830.01 |
| Для фасаду до 300 мм заввишки використовуйте 2 шт. | | | |
| Для фасаду від 300 мм заввишки використовуйте 4 шт. | | | |
| Із напрямними MERIVOBX 70 кг використовуйте 4 шт. | | | |
| 2 | Кутник-тримач одинарний | | |
| | Колір | Матеріал | |
| | R7037 | Пластмаса | Z10D0311 |
| 3 | Привод | | |
| | Колір | Матеріал | |
| | R7037 | Пластмаса | Z10A3000.03 |
| Із попередньо встановленим подовжувачем важеля | | | |
| 4 | Захист від потрапляння води в електропривод | | |
| | Колір | Матеріал | |
| | R7037 | Пластмаса | Z10D0316 |
| 5 | SERVO-DRIVE, розподільний кабель і захист для кінців кабелю | | |
| | Колір | Довжина (м) | |
| | S | 8 | Z10K800AE |
| Комплектація: | | | |
| 5a | 1 x | SERVO-DRIVE, розподільний кабель | |
| 5b | 5 x | Захист кінців кабелю | |
| Використовується як розподільний, комунікаційний кабель і як кабель монтажного профілю | | | |
| Під розкрій | | | |

| | | | | |
|---|--|----------------------|------------------------|-----------|
| 6 | З'єднувальний вузол і захист кінців кабелю | | | |
| | Колір | Матеріал | | |
| | S | Пластмаса | Z10V100E.01 | |
| Комплектація: | | | | |
| 6a | 1 x | З'єднувальний вузол | | |
| 5b | 2 x | Захист кінців кабелю | | |
| 7 | Блок живлення Blum 24 Вт | | | |
| | A | Z10NE030A | F | Z10NE030F |
| | B | Z10NE030B | G | Z10NE030G |
| | C | Z10NE030C | H | Z10NE030H |
| | D | Z10NE030D | J | Z10NE030J |
| | E | Z10NE030E | | |
| Разом з інструкцією з користування та монтажу | | | | |
| Без мережевого кабелю | | | | |
| Мовний пакет | | | | |
| A | DE, EN, FR, IT, NL | F | BG, ET, LT, LV, RO, RU | |
| B | DA, EN, FI, NO, SV | G | EN, ES, FR | |
| C | EL, EN, HR, SL, SR, TR | H | EN, ZH | |
| D | EN, ES, FR, IT, PT | J | JA | |
| E | CS, HU, PL, SK | | | |
| Позначення мов відповідно до ISO-639 | | | | |
| Колір | | | | |
| R7037 | RAL 7037 попелясто-сірий | | | |
| S | Чорний | | | |

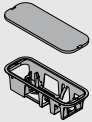
Шafka під мийку

Інформація для замовлення

| 8 | Мережевий кабель | | | |
|---|---------------------|-------------|--------|-------------|
|  | Ринок | | Ринок | |
| | AR | Z10M200A | JP | Z10M200J |
| | UK | Z10M200B | AU | Z10M200K |
| | CH | Z10M200C | CL | Z10M200L |
| | DK | Z10M200D | CN | Z10M200N |
| | Європа | Z10M200E | BR | Z10M200S.01 |
| | Європа ¹ | Z10M200E.OS | TW | Z10M200T |
| | IN | Z10M200H | US, CA | Z10M200U |
| | IL | Z10M200I | ZA | Z10M200Z |

Довжина 2 м, з вилкою

¹ Без штепселя

| - | Тримач блока живлення | | |
|--|-----------------------|-----------|----------|
|  | Монтаж до дна корпусу | | |
| | Колір | Матеріал | |
| | R7037 | Пластмаса | Z10NG000 |

Із кришкою

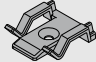
Для блока живлення SERVO-DRIVE 24 Вт

Альтернатива

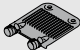
| 9 | Тримач блока живлення | | |
|---|-----------------------|-----------|----------|
|  | Монтаж до стінки | | |
| | Колір | Матеріал | |
| | WGR | Пластмаса | Z10NG120 |

Для блока живлення SERVO-DRIVE 24 Вт

Акcesуари

| - | Тримач кабелю | | |
|---|---------------|-----------|----------|
|  | Колір | Матеріал | |
| | W | Пластмаса | Z10K0009 |

Наприклад, для фіксації розподільного кабелю

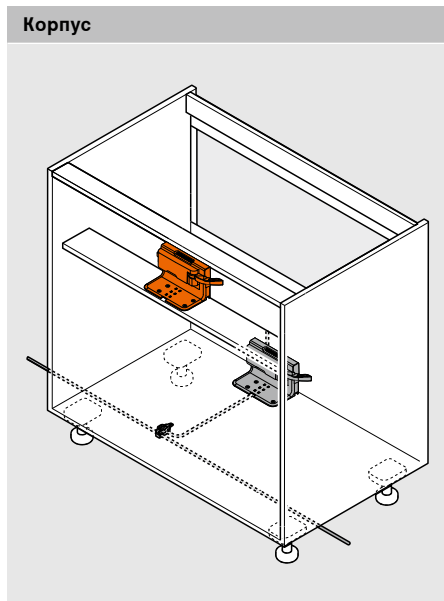
| - | Стабілізатор фасаду/дна | | |
|---|-------------------------|-----------|----------|
|  | Колір | Матеріал | |
| | R7037 | Пластмаса | Z96.10E1 |

Колір

| | |
|-------|--------------------------|
| R7037 | RAL 7037 попелясто-сірий |
| W | Білий |
| WGR | Світло-сірий |

Шафка під мийку – поперечина – кутник-тримач одинарний

Проектування



Позиція привода

X Позиція свердління
 A Відстань від нижнього краю кутника-тримача до нижнього краю привода

* Вимірюється від переднього краю корпусу

| Задня стінка | Висота задньої стінки | A (мм) |
|----------------|-----------------------|--------|
| Середня панель | N | 28 |
| | M K E | 45 |

Рекомендації

W Відстань від переднього краю дна шухляди до середньої панелі

Щоб раціонально використати корисний простір, рекомендуємо:
 NL зовн. царги – NL вн. царги = мін. 150 мм

Монтажні розміри

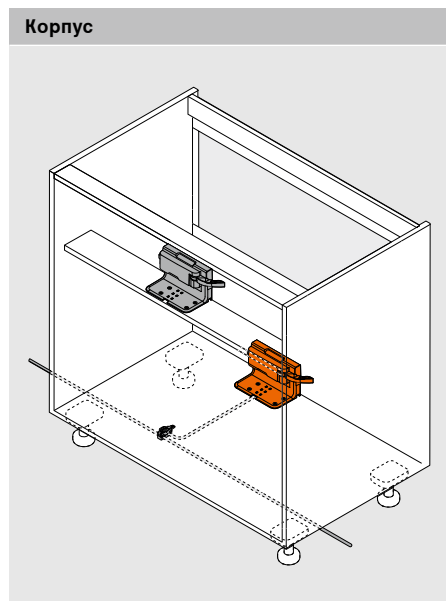
Поперечина

| Задня стінка | Висота задньої стінки | Внутрішня ширина корпусу LW (мм) | |
|----------------|-----------------------|-----------------------------------|--------|
| | | ≥ 387 | |
| Середня панель | N M K E | Номінальна довжина NL, зовн. (мм) | |
| | | 450–600 | |
| | | X (мм) | Z (мм) |
| | | W + 27 | LW / 2 |

BT Глибина свердління
 X Позиція свердління
 Z Позиція за шириною

Шафка під мийку – дно корпусу – кутник-тримач одинарний

Проектування



Позиція привода

X Позиція свердління
 A Відстань від нижнього краю кутника-тримача до нижнього краю привода
 * Вимірюється від переднього краю корпусу

| | |
|------------------------------|---------|
| Висота задньої стінки | LW (мм) |
| | ≥ 387 |
| | A (мм) |
| N | 28 |
| M K E | 45 |

LW Внутрішня ширина корпусу

Монтажні розміри

Дно корпусу

| | | Напрямна максимального висунання |
|--------|---------|----------------------------------|
| X (мм) | NL + 19 | NL - 31 |
| Y (мм) | NL + 35 | NL + 3 |
| Z (мм) | LW / 2 | LW / 2 |

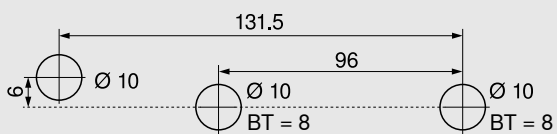
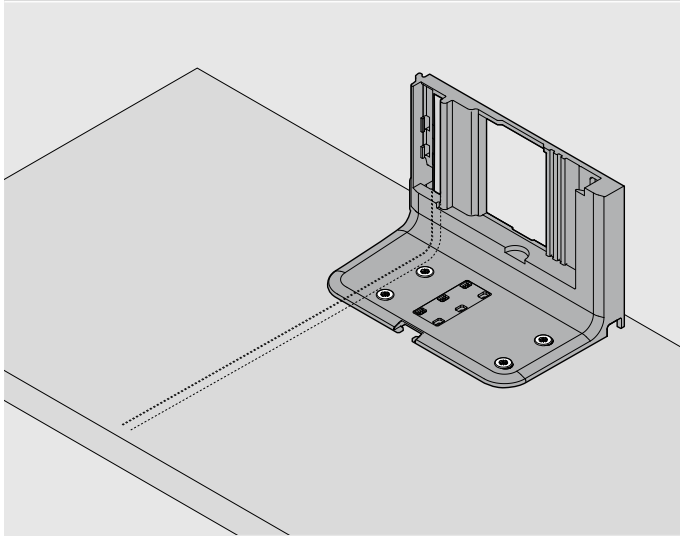
LW Внутрішня ширина корпусу
 NL Номінальна довжина
 X Позиція свердління
 Y Мін. потрібний простір
 Z Позиція за шириною

Шафка під мийку – дно корпусу – кутник-тримач одинарний

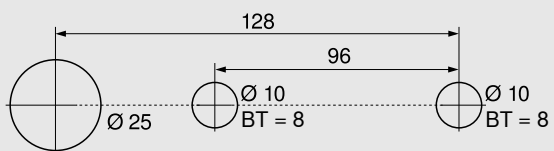
Проектування

Дно корпусу – карта свердління

Прокладання кабелю низу



Альтернативна карта свердління для MINIPRESS top і MINIPRESS



BT Глибина свердління

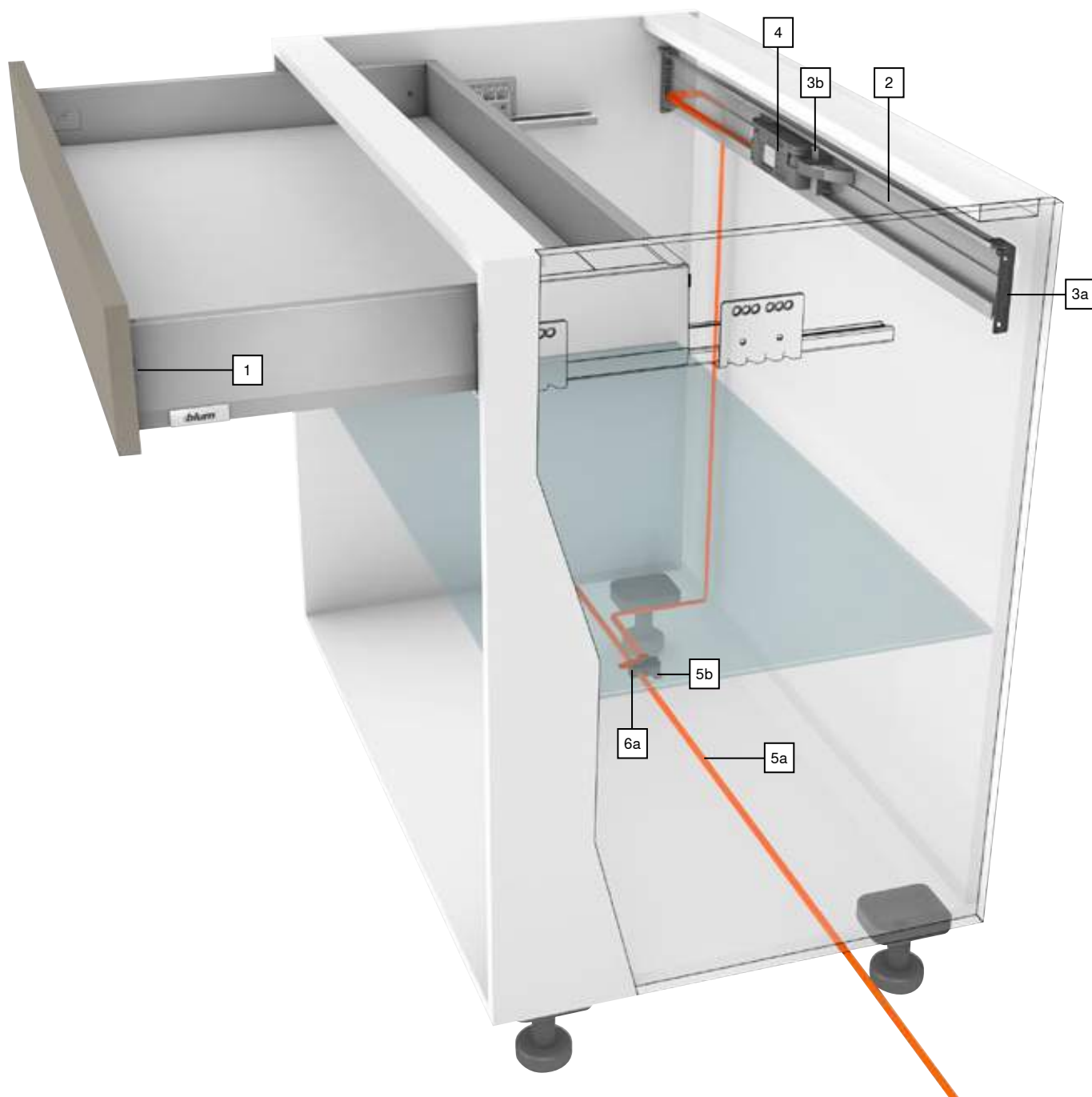
Обробка фасаду

Дистанційний амортизатор Blum

Див. сторінку

95

Корпус із однією шухлядою – горизонтальний монтажний профіль



Корпус із однією шухлядою – горизонтальний монтажний профіль

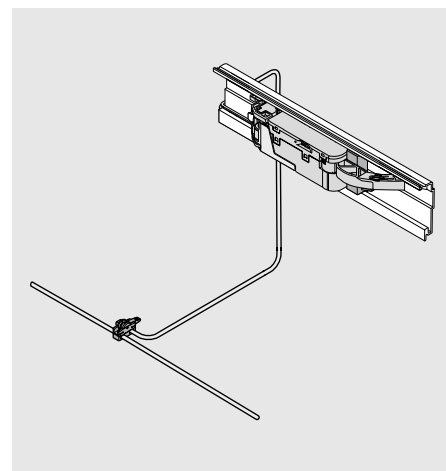
Виріб



Опис

- Електрична технологія руху поєднана з BLUMOTION: шухляду засунете м'яко й тихо
- Із гозонтальним монтажним профілем
- Немає жорсткого з'єднання шухляди з приводом
- Конструкція шухляд не потребує жодних змін
- Швидкий монтаж попередньо встановлених деталей

Прокладання кабелю



Інформація для замовлення

| | | | |
|---|---|--|-------------|
| 1 | Дистанційний амортизатор Blum | | |
| |  | Ø (мм) | |
| | | 5 | 993.0530 |
| 8 | 993.0830.01 | | |
| Для фасаду до 300 мм заввишки використовуйте 2 шт. | | | |
| Для фасаду від 300 мм заввишки використовуйте 4 шт. | | | |
| Із напрямними MERIVOBX 70 кг використовуйте 4 шт. | | | |
| 2 | Горизонтальний монтажний профіль | | |
| |  | Довжина (мм) | |
| 1143 | | Z10T1143B | |
| Для корпусу шириною KB 275-1200 мм | | | |
| Алюміній під розкрій | | | |
| Розкрій | Внутрішня ширина корпусу LW – 19 мм | | |
| 3 | Тримач горизонтального монтажного профілю | | |
| |  | Колір | Матеріал |
| R7037 | | Пластмаса | Z10D5210 |
| Комплектація: | | | |
| 3a | 1 x | Тримач монтажного профілю, лів./прав. | |
| 3b | 1 x | Адаптер привода для горизонтального монтажного профілю | |
| Можна використовувати саморізи для ДСП або єврогвинти | | | |
| 4 | Привод | | |
| |  | Колір | Матеріал |
| R7037 | | Пластмаса | Z10A3000.03 |
| Із попередньо встановленим подовжувачем важеля | | | |

| | | | |
|--|---|----------------------------------|-------------|
| 5 | SERVO-DRIVE, розподільний кабель і захист для кінців кабелю | | |
| |  | Колір | Довжина (м) |
| S | | 8 | Z10K800AE |
| Комплектація: | | | |
| 5a | 1 x | SERVO-DRIVE, розподільний кабель | |
| 5b | 5 x | Захист кінців кабелю | |
| Використовується як розподільний, комунікаційний кабель і як кабель монтажного профілю | | | |
| Під розкрій | | | |
| 6 | З'єднувальний вузол і захист кінців кабелю | | |
| |  | Колір | Матеріал |
| S | | Пластмаса | Z10V100E.01 |
| Комплектація: | | | |
| 6a | 1 x | З'єднувальний вузол | |
| 5b | 2 x | Захист кінців кабелю | |
| Колір | | | |
| R7037 | RAL 7037 попелясто-сірий | | |
| S | Чорний | | |

Корпус із однією шухлядою – горизонтальний монтажний профіль

Інформація для замовлення

| Блок живлення SERVO-DRIVE 24 Вт | | | | |
|--|----------|------------------|----------|------------------|
|  | A | Z10NE030A | F | Z10NE030F |
| | B | Z10NE030B | G | Z10NE030G |
| | C | Z10NE030C | H | Z10NE030H |
| | D | Z10NE030D | J | Z10NE030J |
| | E | Z10NE030E | | |

Разом з інструкцією з користування та монтажу

Без мережевого кабелю

Мовний пакет

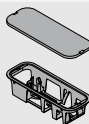
| | | | |
|----------|------------------------|----------|------------------------|
| A | DE, EN, FR, IT, NL | F | BG, ET, LT, LV, RO, RU |
| B | DA, EN, FI, NO, SV | G | EN, ES, FR |
| C | EL, EN, HR, SL, SR, TR | H | EN, ZH |
| D | EN, ES, FR, IT, PT | J | JA |
| E | CS, HU, PL, SK | | |

Позначення мов відповідно до ISO-639

| Мережевий кабель | | | | |
|--|---------------------|--------------------|--------------|--------------------|
|  | Ринок | | Ринок | |
| | AR | Z10M200A | JP | Z10M200J |
| | UK | Z10M200B | AU | Z10M200K |
| | CH | Z10M200C | CL | Z10M200L |
| | DK | Z10M200D | CN | Z10M200N |
| | Європа | Z10M200E | BR | Z10M200S.01 |
| | Європа ¹ | Z10M200E.OS | TW | Z10M200T |
| | IN | Z10M200H | US, CA | Z10M200U |
| | IL | Z10M200I | ZA | Z10M200Z |

Довжина 2 м, з вилкою

¹ Без штепселя

| Тримач блока живлення | | | |
|---|-----------------------|-----------------|-----------------|
|  | Монтаж до дна корпусу | | |
| | Колір | Матеріал | |
| | R7037 | Пластмаса | Z10NG000 |

Із кришкою

Для блока живлення SERVO-DRIVE 24 Вт

Альтернатива


| Тримач блока живлення | | | |
|---|------------------|-----------------|-----------------|
|  | Монтаж до стінки | | |
| | Колір | Матеріал | |
| | WGR | Пластмаса | Z10NG120 |

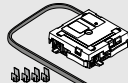
Для блока живлення SERVO-DRIVE 24 Вт

Акcesуари

| Тримач кабелю | | | |
|---|--------------|-----------------|-----------------|
|  | Колір | Матеріал | |
| | W | Пластмаса | Z10K0009 |

Наприклад, для фіксації розподільного кабелю

| Стабілізатор фасаду/дна | | | |
|---|--------------|-----------------|-----------------|
|  | Колір | Матеріал | |
| | R7037 | Пластмаса | Z96.10E1 |

| Комплект COMBOX | | | |
|---|--------------|-----------------|-----------------|
|  | Колір | Матеріал | |
| | S | Пластмаса | Z10ZC00A |

Щоб запобігти зіткненню фасадів у кутових конструкціях із SERVO-DRIVE

Підходить для приводів від версії Z10A3000.02

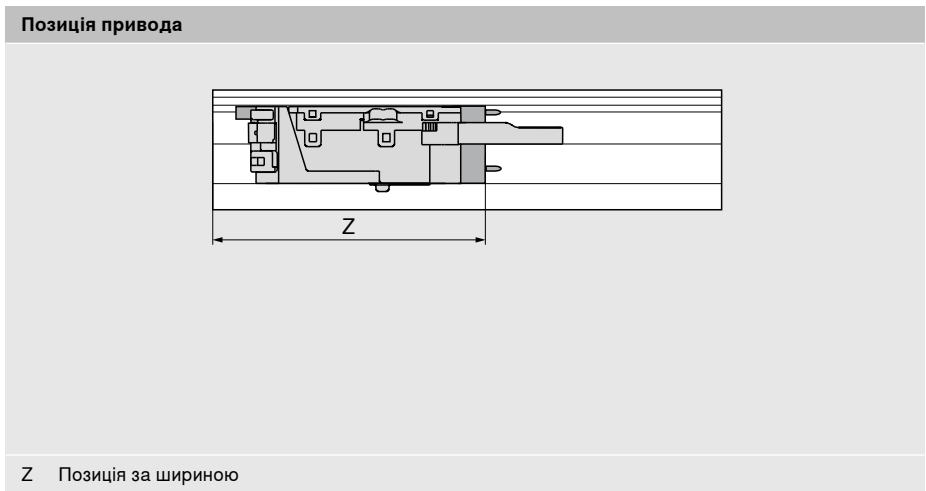
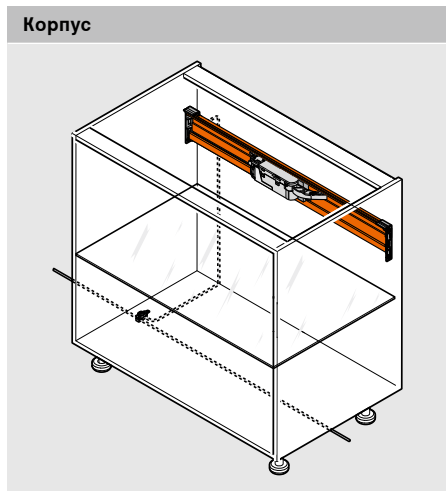
Використовується із Z10K300A

Вміщує всі складові для монтажу і прокладання кабелю

| Колір | |
|-------|--------------------------|
| R7037 | RAL 7037 попелясто-сірий |
| S | Чорний |
| W | Білий |
| WGR | Світло-сірий |

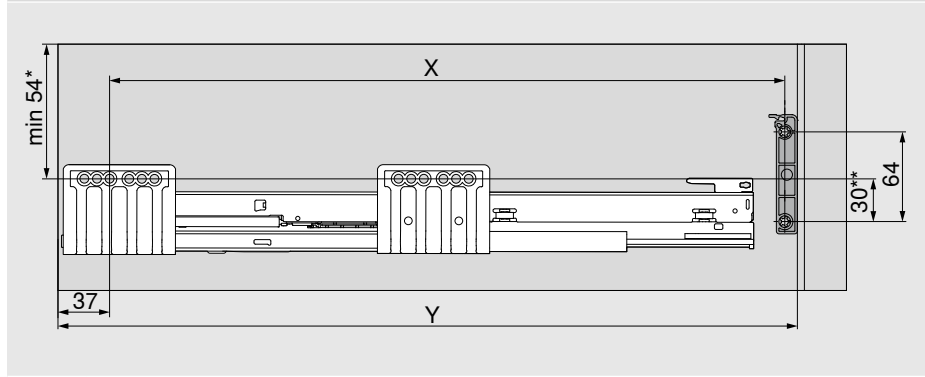
Корпус із однією шухлядою – горизонтальний монтажний профіль

Проектування



Монтажні розміри

Дно корпусу | Поперечина



| | |
|--------------------------|---------|
| X (мм) | NL - 9 |
| Y (мм) | NL + 37 |
| NL Номінальна довжина | |
| X Позиція свердління | |
| Y Мін. потрібний простір | |

З такою позицією монтажу монтажного профілю і внутрішні шухляди, і шухляди з накладними фасадами можна відкрити, натиснувши чи потягнувши. Для цієї конструкції чинні такі однакові монтажні розміри:

| | |
|--------------------------|-------|
| * Висота задньої стінки | |
| N | 32 мм |
| ** Висота задньої стінки | |
| N | 45 мм |

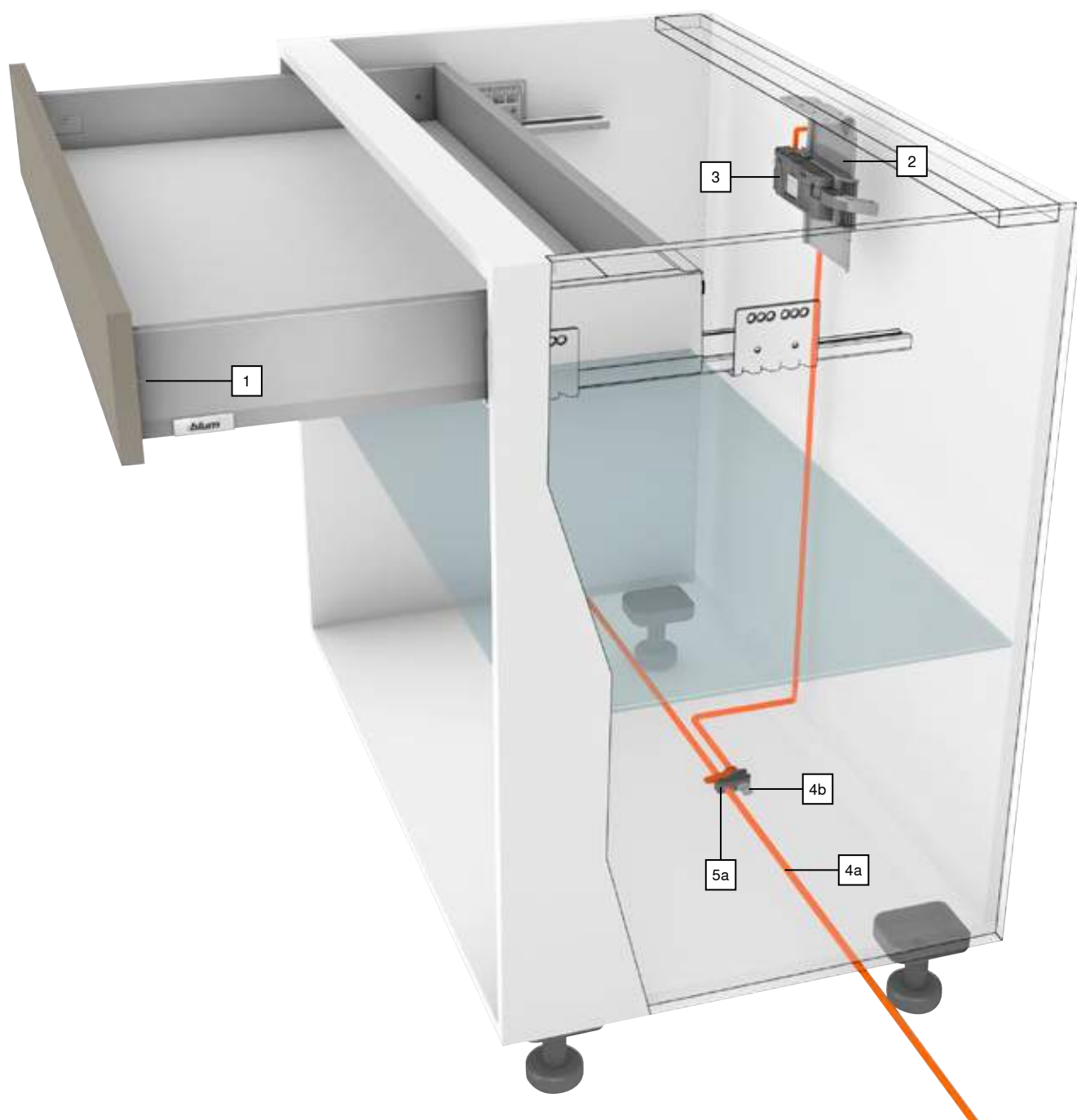
| Висота задньої стінки | Внутрішня ширина корпусу LW (мм) | | | | | | | | | |
|-----------------------|----------------------------------|----|---------|----|---------|----|---------|----|--------|----|
| | 242–266 | | 267–286 | | 287–316 | | 317–386 | | ≥ 387 | |
| | Z (мм) | Н. | Z (мм) | Н. | Z (мм) | Н. | Z (мм) | Н. | Z (мм) | Н. |
| N | – | – | 177 | × | 177 | ● | 177 | ● | LW/2 | ● |
| M K E | – | – | 177 | × | 177 | ● | 177 | ● | LW/2 | ● |

| | |
|----------------------|-----------------------------|
| N. Подовжувач важеля | LW Внутрішня ширина корпусу |
| Z Позиція за шириною | – Неможливо |
| ● Потрібно | × |

Обробка фасаду

Дистанційний амортизатор Blum

Див. сторінку 95

Корпус із однією шухлядою – кутник-тримач зверху

Корпус із однією шухлядою – кутник-тримач зверху

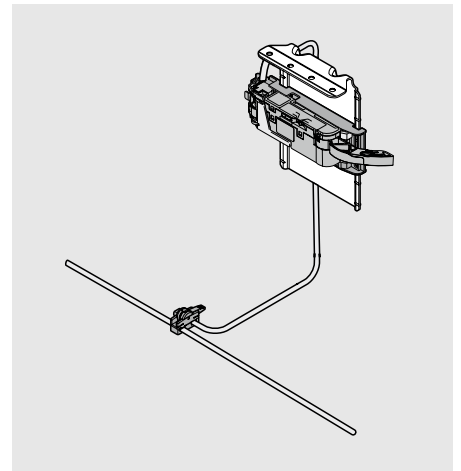
Виріб



Опис

- Електрична технологія руху поєднана з BLUMOTION: шухляду засунете м'яко й тихо
- Із кутником-тримачем зверху
- Немає жорсткого з'єднання шухляди з приводом
- Конструкція шухляд не потребує жодних змін
- Швидкий монтаж попередньо встановлених деталей

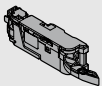
Прокладання кабелю



Інформація для замовлення

| 1 | Дистанційний амортизатор Blum | | |
|--|-------------------------------|--|-------------|
|  | Ø (мм) | | |
| | 5 | | 993.0530 |
| | 8 | | 993.0830.01 |
| Для фасаду до 300 мм заввишки використовуйте 2 шт. | | | |
| Для фасаду від 300 мм заввишки використовуйте 4 шт. | | | |
| Із напрямними MERIVOBX 70 кг використовуйте 4 шт. | | | |

| 2 | Кутник-тримач зверху | | |
|---|----------------------|----------|----------|
|  | Колір | Матеріал | |
| | R7037/ZN | Сталь | Z10D6252 |
| Із попередньо встановленим адаптером для привода | | | |

| 3 | Привод | | |
|---|--------|-----------|-------------|
|  | Колір | Матеріал | |
| | R7037 | Пластмаса | Z10A3000.03 |
| Із попередньо встановленим подовжувачем важеля | | | |

| 4 | SERVO-DRIVE, розподільний кабель і захист для кінців кабелю | | |
|--|---|-------------|-----------|
|  | Колір | Довжина (м) | |
| | S | 8 | Z10K800AE |

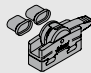
Комплектація:

4a 1 x SERVO-DRIVE, розподільний кабель

4b 5 x Захист кінців кабелю

Використовується як розподільний, комунікаційний кабель і як кабель монтажного профілю

Під розкрій

| 5 | З'єднувальний вузол і захист кінців кабелю | | |
|---|--|-----------|-------------|
|  | Колір | Матеріал | |
| | S | Пластмаса | Z10V100E.01 |

Комплектація:

5a 1 x З'єднувальний вузол

4b 2 x Захист кінців кабелю

| Колір | |
|-------|--------------------------|
| R7037 | RAL 7037 попелясто-сірий |
| S | Чорний |
| ZN | Оцинков. |

Корпус із однією шухлядою – кутник-тримач зверху

Інформація для замовлення

| Блок живлення SERVO-DRIVE 24 Вт | | | | |
|--|----------|------------------|----------|------------------|
|  | A | Z10NE030A | F | Z10NE030F |
| | B | Z10NE030B | G | Z10NE030G |
| | C | Z10NE030C | H | Z10NE030H |
| | D | Z10NE030D | J | Z10NE030J |
| | E | Z10NE030E | | |

Разом з інструкцією з користування та монтажу

Без мережевого кабелю

Мовний пакет

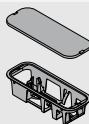
| | | | |
|----------|------------------------|----------|------------------------|
| A | DE, EN, FR, IT, NL | F | BG, ET, LT, LV, RO, RU |
| B | DA, EN, FI, NO, SV | G | EN, ES, FR |
| C | EL, EN, HR, SL, SR, TR | H | EN, ZH |
| D | EN, ES, FR, IT, PT | J | JA |
| E | CS, HU, PL, SK | | |

Позначення мов відповідно до ISO-639

| Мережевий кабель | | | | |
|--|---------------------|--------------------|--------------|--------------------|
|  | Ринок | | Ринок | |
| | AR | Z10M200A | JP | Z10M200J |
| | UK | Z10M200B | AU | Z10M200K |
| | CH | Z10M200C | CL | Z10M200L |
| | DK | Z10M200D | CN | Z10M200N |
| | Європа | Z10M200E | BR | Z10M200S.01 |
| | Європа ¹ | Z10M200E.OS | TW | Z10M200T |
| | IN | Z10M200H | US, CA | Z10M200U |
| | IL | Z10M200I | ZA | Z10M200Z |

Довжина 2 м, з вилкою

¹ Без штепселя

| Тримач блока живлення | | | |
|---|-----------------------|-----------------|-----------------|
|  | Монтаж до дна корпусу | | |
| | Колір | Матеріал | |
| | R7037 | Пластмаса | Z10NG000 |

Із кришкою

Для блока живлення SERVO-DRIVE 24 Вт

Альтернатива


| Тримач блока живлення | | | |
|---|------------------|-----------------|-----------------|
|  | Монтаж до стінки | | |
| | Колір | Матеріал | |
| | WGR | Пластмаса | Z10NG120 |

Для блока живлення SERVO-DRIVE 24 Вт

Акcesуари

| Тримач кабелю | | | |
|---|--------------|-----------------|-----------------|
|  | Колір | Матеріал | |
| | W | Пластмаса | Z10K0009 |

Наприклад, для фіксації розподільного кабелю

| Стабілізатор фасаду/дна | | | |
|---|--------------|-----------------|-----------------|
|  | Колір | Матеріал | |
| | R7037 | Пластмаса | Z96.10E1 |

| Комплект COMBOX | | | |
|---|--------------|-----------------|-----------------|
|  | Колір | Матеріал | |
| | S | Пластмаса | Z10ZC00A |

Щоб запобігти зіткненню фасадів у кутових конструкціях із SERVO-DRIVE

Підходить для приводів від версії Z10A3000.02

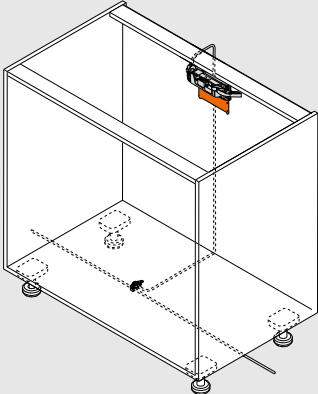
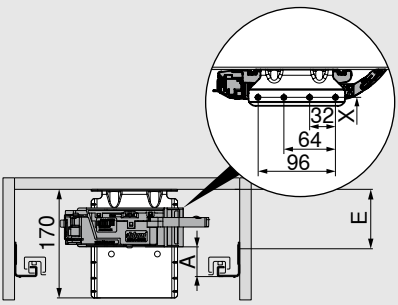
Використовується із Z10K300A

Вміщує всі складові для монтажу і прокладання кабелю

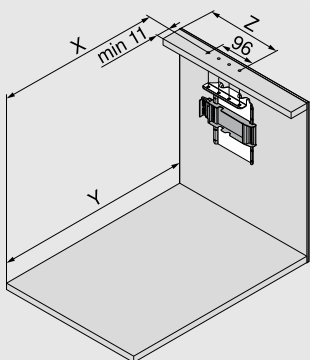
| Колір | |
|-------|--------------------------|
| R7037 | RAL 7037 попелясто-сірий |
| S | Чорний |
| W | Білий |
| WGR | Світло-сірий |

Корпус із однією шухлядою – кутник-тримач зверху

Проектування

| Корпус | Позиція привода |
|---|---|
|  |  |
| | X Позиція свердління |
| | A Відстань від нижнього краю напрямної до нижнього краю привода |
| | E Відстань від нижнього краю кришки корпусу до позиції кріплення напрямної |
| | Для міцності поперечину потрібно з'єднати з робочою поверхнею |

| Розташування привода | Внутрішня ширина корпусу LW (мм) | | | | | | | | | | | |
|-----------------------|--|-------------|-------------|---------|-------------|-------------|---------|-------------|-------------|--------|-------------|-------------|
| | 242–266 | | | 267–286 | | | 287–316 | | | ≥ 317 | | |
| | A (мм) | E min. (мм) | E max. (мм) | A (мм) | E min. (мм) | E max. (мм) | A (мм) | E min. (мм) | E max. (мм) | A (мм) | E min. (мм) | E max. (мм) |
| Висота задньої стінки | | | | | | | | | | | | |
| N | – | – | – | 28 | 50 | 139 | 28 | 50 | 139 | 28 | 50 | 139 |
| M K E | – | – | – | 45 | 67 | 157 | 45 | 67 | 157 | 45 | 67 | 157 |
| A | Відстань від нижнього краю напрямної до нижнього краю привода | | | | | | | | | | | |
| E | Відстань від нижнього краю кришки корпусу до позиції кріплення напрямної | | | | | | | | | | | |
| – | Неможливо | | | | | | | | | | | |

| Монтажні розміри | |
|---|---|
| Поперечина | |
|  | X (мм) NL - 1 |
| | Y (мм) NL + 34 |
| | NL Номінальна довжина |
| | X Позиція свердління |
| | Y Мін. потрібний простір |
| | Z Позиція за шириною |
| | З такою позицією монтажу монтажного профілю і внутрішні шухляди, і шухляди з накладними фасадами можна відкрити, натиснувши чи потягнувши. Для цієї конструкції чинні такі однакові монтажні розміри: |

| Висота задньої стінки | Внутрішня ширина корпусу LW (мм) | | | | | | | | | |
|-----------------------|----------------------------------|----|---------|----|-----------------------------|----|---------|----|--------|----|
| | 242–266 | | 267–286 | | 287–316 | | 317–386 | | ≥ 387 | |
| | Z (мм) | H. | Z (мм) | H. | Z (мм) | H. | Z (мм) | H. | Z (мм) | H. |
| N | – | – | 174 | × | 174 | ● | 174 | ● | LW/2 | ● |
| M K E | – | – | 174 | × | 174 | ● | 174 | ● | LW/2 | ● |
| H. | Подовжувач важеля | | | | LW Внутрішня ширина корпусу | | | | | |
| Z | Позиція за шириною | | | | – Неможливо | | | | | |
| ● | Потрібно | | | | × | | | | | |

| Обробка фасаду |
|-------------------------------|
| Дистанційний амортизатор Blum |
| Див. сторінку |

Стационарна система для сміття



Стационарна система для сміття

Виріб



Опис

- Електрична технологія руху поєднана з BLUMOTION: шухляду засунете м'яко й тихо
- Можна використовувати в окремому корпусі
- Для стаціонарних систем для сміття
- Ідеально також для модернізації вже встановлених меблів
- Немає жорсткого з'єднання шухляди з приводом
- Конструкція шухляд не потребує жодних змін
- Простий та швидкий монтаж попередньо встановлених деталей

Потрібний простір

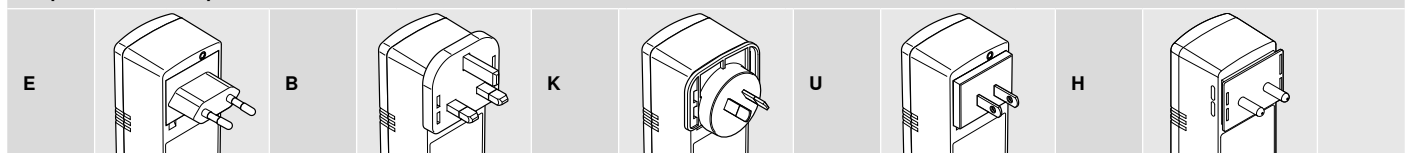


Інформація для замовлення

Комплект SERVO-DRIVE uno

| | Мережевий адаптер | Мовний пакет | | Мережевий адаптер | Мовний пакет | |
|---|-------------------|--------------|-----------|-------------------|--------------|-----------|
| | E | A | Z10NA30EA | B | A | Z10NA30BA |
| | E | B | Z10NA30EB | K | D | Z10NA30KD |
| | E | C | Z10NA30EC | U | G | Z10NA30UG |
| | E | D | Z10NA30ED | U | J | Z10NA30UJ |
| | E | E | Z10NA30EE | H | D | Z10NA30HD |
| E | F | Z10NA30EF | | | | |

Мережевий адаптер



Докладний перелік ринків шукайте в каталозі Blum у розділі "Інформація".

Мовний пакет

| | | | | | | | |
|----------|--------------------|----------|------------------------|----------|------------------------|----------|--------------------|
| A | DE, EN, FR, IT, NL | B | DA, EN, FI, NO, SV | C | EL, EN, HR, SL, SR, TR | D | EN, ES, FR, IT, PT |
| E | CS, HU, PL, SK | F | BG, ET, LT, LV, RO, RU | G | EN, ES, FR | J | JA |

☎ Інші комбінації можливі за запитом

Попередньо встановлений комплект

Комплектація:

| | | |
|----|-----|--|
| - | 2 x | Дистанційний амортизатор Blum |
| 1a | 1 x | Кутник-тримач одинарний |
| 1b | 1 x | Привод |
| 1c | 1 x | Кріплення для транспортування |
| 1d | 1 x | Захист від потрапляння води в електропривод |
| 1e | 1 x | Штепсельний блок живлення SERVO-DRIVE 12 Вт |
| 1f | 1 x | Шаблон для монтажу |
| - | 7 x | Саморізи для дистанційного амортизатора від Blum і кутника-тримача |
| - | 1 x | Інструкція з монтажу |
| - | 1 x | Інструкція з експлуатації |

Стационарна система для сміття

Проектування

| Корпус | | Позиція привода | | | |
|--|--|-----------------|--|---|---------------------|
| | | | | Внутрішня ширина корпусу LW (мм) | |
| | | | | ≥ 387 | |
| | | | | A мін. (мм) | A макс. (мм) |
| | | | | 28 | 45 |
| A Відстань від нижнього краю напрямної до нижнього краю привода | | | | | |

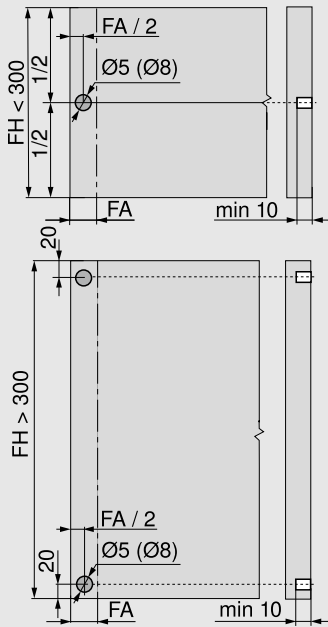
| Монтажні розміри | | | | | | |
|---|---------------|---------------|--|---|---------------|---------------|
| Дно корпусу | | | | | | |
| | | | | Внутрішня ширина корпусу LW (мм) | | |
| | | | | ≥ 387 | | |
| | | | | X (мм) | Y (мм) | Z (мм) |
| | | | | NL - 45 | NL + 35 | LW / 2 |
| Напрямна максимального висунання | | | | | | |
| X (мм) | Y (мм) | Z (мм) | | | | |
| NL - 95 | NL + 3 | LW / 2 | | | | |
| NL Номінальна довжина | | | | | | |
| X Позиція свердління | | | | | | |
| Y Мін. потрібний простір | | | | | | |
| Z Позиція за шириною | | | | | | |

Інформація про SERVO-DRIVE

Обробка фасаду

Привод

Дистанційний амортизатор Blum



Дистанційний амортизатор Blum гарантує зазор 2 мм для спрацювання привода

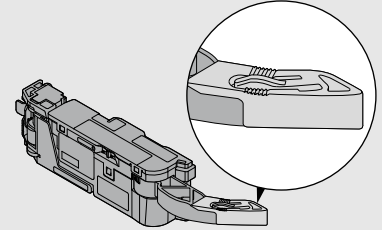
До напрямних MERIVOBX 70 кг використовуйте 4 дистанційні амортизатори Blum

Для оптимального спрацювання за висоти фасаду $FH > 300$ мм використовуйте стабілізатор фасаду

FA Накладення фасаду

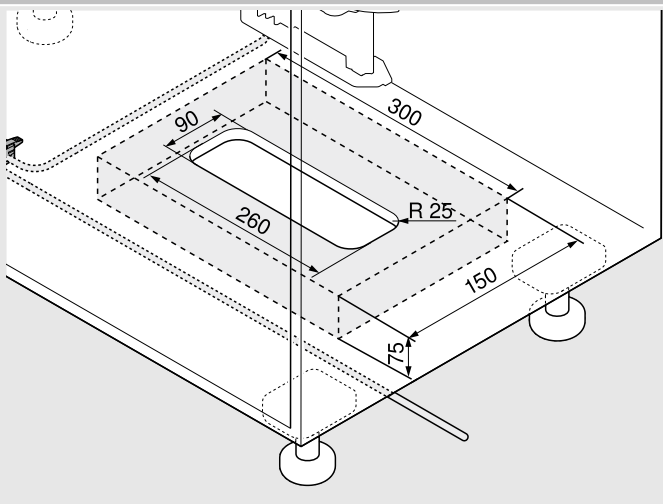
FH Висота фасаду

Подовжувач важеля

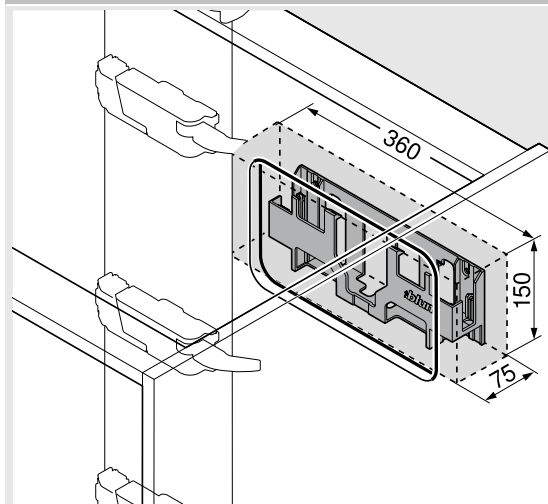


Необхідний простір і безпечна відстань до кріплення блоку живлення

Монтаж до дна корпусу



Монтаж до стінки



Увага



Потрібно дотримуватися безпечної відстані 30 мм від нижнього краю (монтаж до дна корпусу) чи від переднього краю (монтаж до стінки) кріплення блоку живлення та по всьому його периметру до сусідніх елементів! Вільна циркуляція повітря запобігає перегріванню блоку живлення SERVO-DRIVE!

Монтаж, регулювання й демонтаж



www.blum.com/servodrive1

Виріб



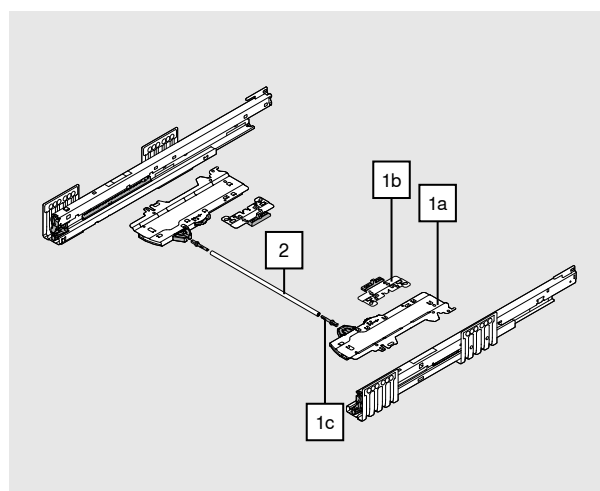
Опис

- Механічна технологія руху TIP-ON поєднана з BLUMOTION – щоб м'яко й тихо засунути шухляду
- Невеликий зазор між корпусом і фасадом 2.5 мм
- Велика зона спрацювання
- Для внутрішньої ширини корпусу LW від 243 мм ми рекомендуємо використовувати синхронізатор
- 4-вимірне регулювання фасаду

Інформація для замовлення

| 1 | | Комплект TIP-ON BLUMOTION | | | |
|---|---|---|---------------|------------------------|----------|
| В асортименті механізми TIP-ON BLUMOTION різної потужності залежно від діапазону навантаження та номінальної довжини напрямних. Для легкого розпізнавання кожен варіант має інший колір. Тригер є універсальним для всіх типів механізмів TIP-ON BLUMOTION. | | | | | |
| NL (мм) | Тип механізму | | Напрямна (кг) | Вага (кг) ¹ | |
| 270–300 | S0 | Білий | 40 | ≤ 10 | T60H4040 |
| 270–300 | S1 | Світло-сірий | 40 | > 10–20 | T60H4140 |
| 350–600 | L1 | Світло-сірий | 40 | ² ≤ 20 | T60H4340 |
| 350–600 | L3 | Попелясто-сірий | 40 | ² 15–40 | T60H4540 |
| 450–600 | L5 | Чорний | 70 | ³ 35–70 | T60H4570 |
| Комплектація: | | | | | |
| 1a | 1 x | Механізм TIP-ON BLUMOTION, лів./прав. | | | |
| 1b | 2 x | Тригер TIP-ON BLUMOTION, симетричний | | | |
| 1c | 2 x | Адаптер для вала синхронізації TIP-ON BLUMOTION | | | |
| Внутрішня ширина корпусу LW ≥ 297 мм | | | | | |
| ¹ | Рекомендований діапазон навантаження (загальна вага шухляди разом із речами) для оптимального висування та засування шухляд | | | | |
| ² | Лише для напрямних із динамічним навантаженням 40 кг | | | | |
| ³ | Рекомендовано: комбінувати тільки з напрямною з динамічним навантаженням 70 кг | | | | |
| Визначення типу механізму TIP-ON BLUMOTION за допомогою конфігуратора виробів www.blum.com/configurator | | | | | |

| Внутрішня ширина корпусу LW ≥ 297 мм | |
|---|---|
| 2 | Вал синхронізації TIP-ON BLUMOTION |
| | Тип |
| | Кругл. |
| | Колір |
| | Сірий |
| T60.1125W | |
| У поєднанні з 1c 2 x T60.000D | |
| Підходить для внутрішньої ширини корпусу до LW 1370 мм | |
| Примітка | |
| Для збільшення зони спрацювання рекомендуємо використовувати синхронізатор. | |
| Розкрій | Внутрішня ширина корпусу LW - 250 мм |



Внутрішня ширина корпусу LW 243-296 мм

Синхронізатор TIP-ON BLUMOTION

| | Тип | Колір |
|----------------|--------------------------------------|-----------------------|
| | Квадратний | RAL 7035 світло-сірий |
| | | T60.300D |
| Розкрій | Внутрішня ширина корпусу LW - 224 мм | |

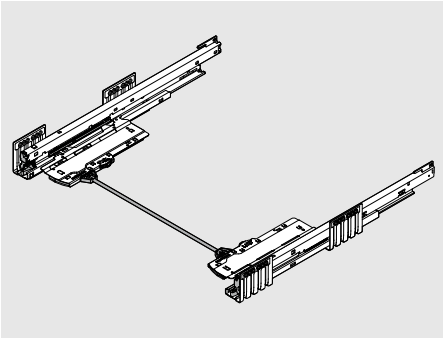
Акcesуари

Внутрішня ширина корпусу LW ≥ 297 мм

| 1c | Адаптер для вала синхронізації TIP-ON BLUMOTION | |
|-----------------|---|-----------------------|
| | Тип | Колір |
| | Симетр. | RAL 7035 світло-сірий |
| T60.000D | | |
| Замовляти 2 шт. | | |

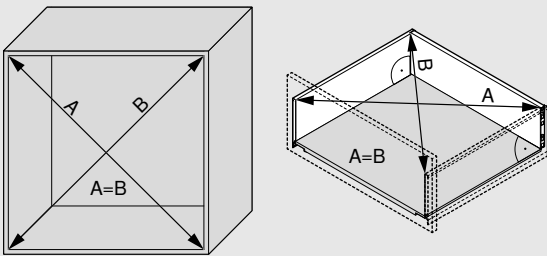
Шаблон для регулювання зазора для TIP-ON BLUMOTION

| | Зазор фасаду FS (мм) | Колір |
|--|----------------------|-----------|
| | 2.5 | Оранжевий |
| | 65.5627 | |



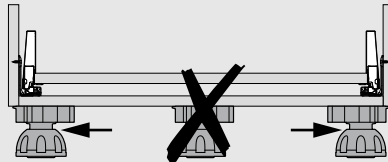
- Для напрямних із TIP-ON BLUMOTION для MERIVOX чинні такі ж позиції свердління, як і для звичайних шухляд MERIVOX
- Для прикладу наведено схему для проектування стандартної шухляди висотою M

Проектування меблів

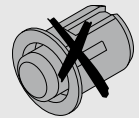


Щоб досягти мінімального зазора 2.5 мм, потрібно чітко дотримуватися запроєктованих розмірів та точних прямих кутів.

Положення ніжок



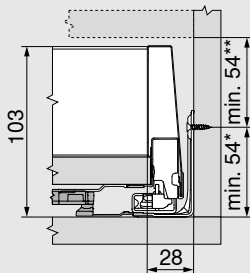
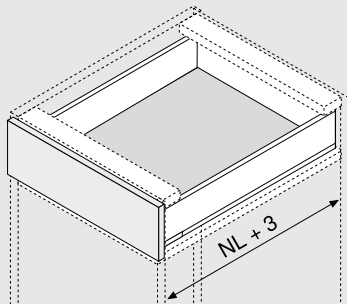
Обробка фасаду



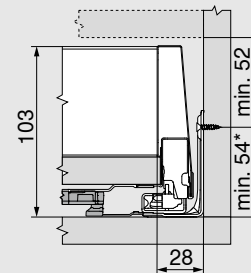
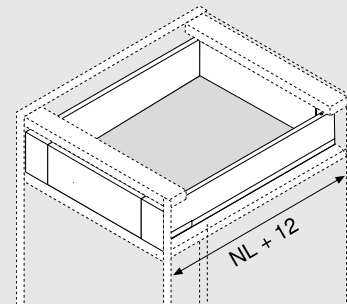
Для TIP-ON BLUMOTION не можна монтувати дистанційні амортизатори!

Простір, потрібний у корпусі

Стандартна/шухляда з високим фасадом



Внутрішня/висока внутрішня шухляда



* +1 мм за умови монтажу напрямної перед складанням корпусу

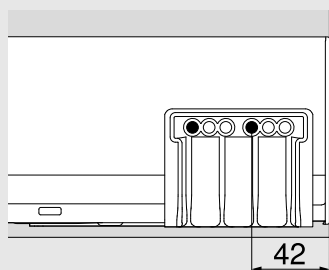
** Вкл. 2 мм для регулювання нахилу

Не використовувати повідок (Z17.0M06) і корпус повідка (ZIF.7002) у комбінації з TIP-ON BLUMOTION!

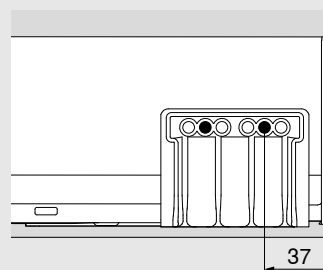
NL Номінальна довжина

Проектування

Позиція кріплення – внутрішня шухляда | висока внутрішня шухляда

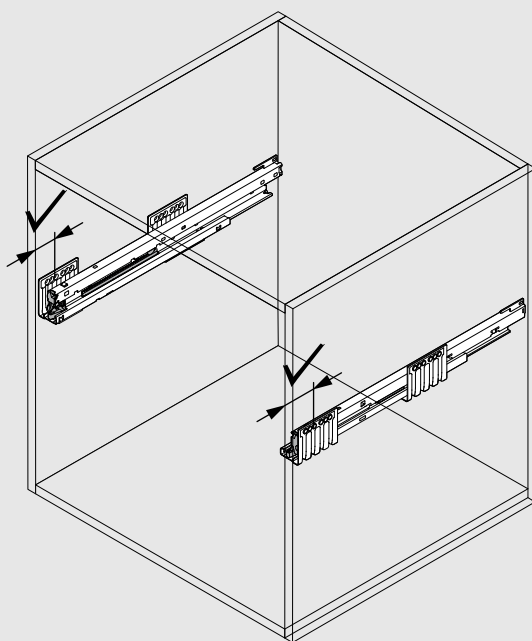


Варіант 1



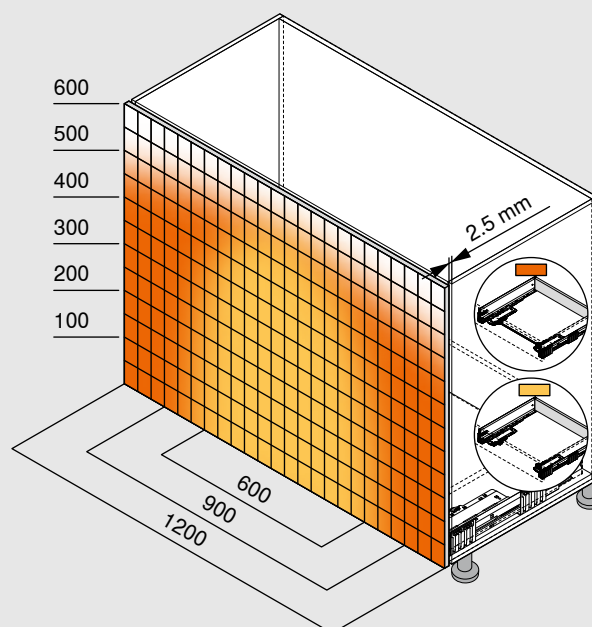
Варіант 2

Правильне розташування за глибиною



Стежте за тим, щоб обидві напрямні були розташовані в корпусі на однаковій глибині.

Зона спрацювання



Зона спрацювання

- Із синхронізацією
- Без синхронізації

Мінімальний зазор фасаду (мм)

2.5

Для збільшення зони спрацювання рекомендуємо використовувати синхронізатор.

Приклад для висоти E, номінальна довжина NL 500 мм

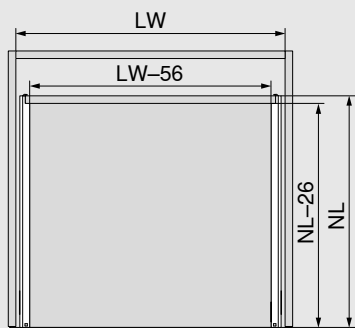
Монтаж, регулювання й демонтаж



www.blum.com/tobmvx

Розміри для розкрою

Розміри для розкрою під лоток для столового приладдя/килимок

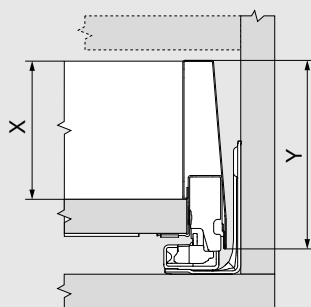


Довжина

Номінальна довжина NL царг - 26 мм

Ширина

Внутрішня ширина корпусу LW - 56 мм



X Внутрішня висота царги

Висота N – 44.5 мм

Висота M – 67 мм

Висота K – 105 мм

Висота E – 168 мм

Y Зовнішня висота царги

Висота N – 68.5 мм

Висота M – 91 мм

Висота K – 129 мм

Висота E – 192 мм

Матеріал і колір

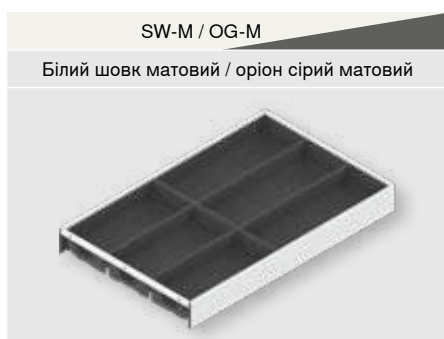
Сталь



Докладна
інформація про
AMBIA-LINE

[www.blum.com/
ambialine](http://www.blum.com/ambialine)

Кольори



Матеріал і колір

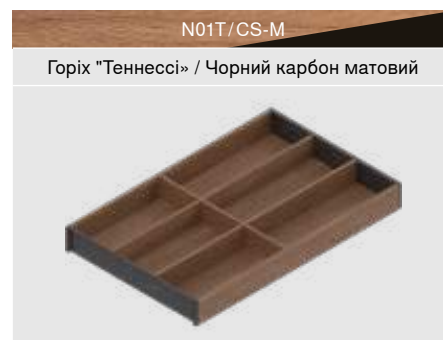
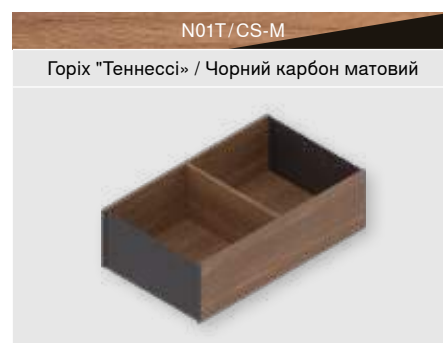
Декор під дерево



Докладна
інформація про
AMBIA-LINE

[www.blum.com/
ambialine](http://www.blum.com/ambialine)

Кольори



Лоток для столового приладдя

Сталь



- Лотки із покриттям Softtouch
- Сійка шумопоглинальна поверхня
- Розташування довільне, зберігання надійне
- Підходить для стандартних шухляд MERIVOBX висотою M і K
- Для номінальної довжини від 450 до 600 мм
- Лотки 50 мм заввишки
- Матеріал: сталь зі спеціальним порошковим покриттям

Інформація для замовлення

| Лоток для столового приладдя | | | | | |
|---|-------------------------|-------------|-------------|------------|------|
| | Номінальна довжина (мм) | Ширина (мм) | SW-M / OG-M | IG-M | OG-M |
|  | 450 | 300 | | ZC7S450BS3 | |
|  | 500 | 300 | | ZC7S500BS3 | |
|  | 550 | 300 | | ZC7S550BS3 | |
|  | 600 | 300 | | ZC7S600BS3 | |

Лоток для столового приладдя

Декор під дерево



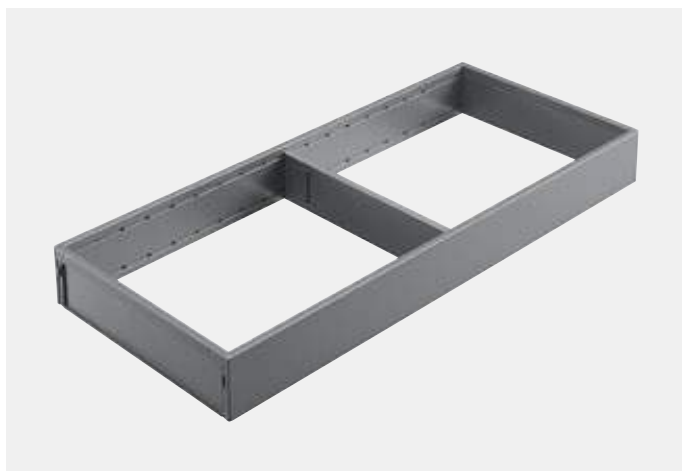
- Розташування довільне, зберігання надійне
- Підходить для стандартних шухляд MERIVOBX висотою M і K
- Для номінальної довжини від 450 до 600 мм
- Лотки 50 мм заввишки
- Матеріал: декор під дерево/сталь

Інформація для замовлення

| Лоток для столового приладдя | | | | | |
|---|-------------------------|-------------|------------|-----------|-----------|
| | Номінальна довжина (мм) | Ширина (мм) | E01S/SW-M | E02G/OG-M | N01T/CS-M |
|  | 450 | 300 | ZC7S450BH3 | | |
|  | 500 | 300 | ZC7S500BH3 | | |
|  | 550 | 300 | ZC7S550BH3 | | |
|  | 600 | 300 | ZC7S600BH3 | | |

Рамки для стандартної шухляди

Сталь



- Елегантний лаконічний дизайн
- Розташування довільне, зберігання надійне
- Поперечний розділювач встановлюється в отвори без інструментів відповідно до речей, які зберігатимуться у шухляді
- Можна доповнити різаком для харчової плівки, різаком для фольги та тримачем для ножів
- Підходить для стандартних шухляд MERIVOBX висотою М і К
- Для номінальної довжини від 270 до 600 мм
- Лотки 50 мм заввишки
- Матеріал: сталь зі спеціальним порошковим покриттям

Інформація для замовлення

Рамка для стандартної шухляди для номінальної довжини від 270 мм

|  | Номінальна довжина (мм) | Ширина (мм) | SW-M | IG-M | OG-M |
|---|-------------------------|-------------|------------|------|------|
| | 270–400 | 242 | ZC7S300RSU | | |

3 магнітом для кріплення до царги або задньої стінки зі сталі

Адаптер для кріплення до дерев'яної задньої стінки (додатково)

|  | Висота | Ширина (мм) | SW-M | IG-M | OG-M |
|---|--------|-------------|----------|------|------|
| | М | 242 | ZC7A0U0M | | |
| | К | 242 | ZC7A0U0K | | |

Рекомендовано від номінальної довжини 350 мм

Рамки для стандартної шухляди

|  | Номінальна довжина (мм) | Ширина (мм) | SW-M | IG-M | OG-M |
|---|-------------------------|-------------|------------|------|------|
| | 450 | 100 | ZC7S450RS1 | | |
| 500 | 100 | ZC7S500RS1 | | | |
| 550 | 100 | ZC7S550RS1 | | | |
| 600 | 100 | ZC7S600RS1 | | | |
|  | 450 | 200 | ZC7S450RS2 | | |
| | 500 | 200 | ZC7S500RS2 | | |
| | 550 | 200 | ZC7S550RS2 | | |
| 600 | 200 | ZC7S600RS2 | | | |

Поперечний розділювач

|  | Висота (мм) | Ширина (мм) | SW-M | IG-M | OG-M |
|---|-------------|-------------|-----------|------|------|
| | 50 | 100 | ZC7Q010SS | | |
|  | 50 | 200 | ZC7Q020SS | | |
| | 50 | 242 | ZC7Q0U0SS | | |

Рамки для стандартної шухляди

Декор під дерево




- Елегантний лаконічний дизайн
- Розташування довільне, зберігання надійне
- Поперечний розділювач встановлюється в отвори без інструментів відповідно до речей, які зберігатимуться у шухляді
- Можна доповнити різакком для харчової плівки, різакком для фольги та тримачем для ножів
- Підходить для стандартних шухляд MERIVOBX висотою M і K
- Для номінальної довжини від 270 до 600 мм
- Лотки 50 мм заввишки
- Матеріал: декор під дерево/сталь

Інформація для замовлення

Рамка для стандартної шухляди для номінальної довжини від 270 мм

|  | Номінальна довжина (мм) | Ширина (мм) | E01S/SW-M | E02G/OG-M | N01T/CS-M |
|--|-------------------------|-------------|------------|-----------|-----------|
| | 270–400 | 242 | ZC7S300RHU | | |

Рамки для стандартної шухляди

|  | Номінальна довжина (мм) | Ширина (мм) | E01S/SW-M | E02G/OG-M | N01T/CS-M |
|---|---|-------------|------------|-----------|-----------|
| | 450 | 100 | ZC7S450RH1 | | |
| 100 | | ZC7S500RH1 | | | |
| 100 | | ZC7S550RH1 | | | |
|  | 600 | 100 | ZC7S600RH1 | | |
| |  | 200 | ZC7S450RH2 | | |
| | | 200 | ZC7S500RH2 | | |
| 200 | | ZC7S550RH2 | | | |
|  | 600 | 200 | ZC7S600RH2 | | |

Поперечний розділювач із пружинним тримачем

|  | Висота (мм) | Ширина (мм) | E01S | E02G | N01T |
|---|-------------|-------------|-----------|------|------|
| | 50 | 100 | ZC7Q010SH | | |
|  | 50 | 200 | ZC7Q020SH | | |
| | | 242 | ZC7Q0U0SH | | |



Рамки для шухляди з високим фасадом

Сталь



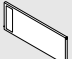
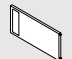
- Елегантний лаконічний дизайн
- Розташування довільне, зберігання надійне
- Поперечний розділювач встановлюється в отвори без інструментів відповідно до речей, які зберігатимуться у шухляді
- Додатково можна використовувати тримач для спецій
- Підходить для шухляд із високим фасадом і високих внутрішніх шухляд MERIVOBX висотою E
- Для номінальної довжини від 270 до 600 мм
- Рамки 110 мм заввишки
- Матеріал: сталь зі спеціальним порошковим покриттям

Інформація для замовлення

| Рамка для шухляди з високим фасадом | | | | | |
|---|-------------------------|-------------|------------|------------|------|
|  | Номінальна довжина (мм) | Ширина (мм) | SW-M | IG-M | OG-M |
| | | 270–600 | 242 | ZC7F300RSU | |
|  | 400–600 | 218 | ZC7F400RSP | | |

| Адаптер для кріплення до дерев'яної задньої стінки (додатково) | | | | | |
|---|--------|-------------|----------|----------|------|
|  | Висота | Ширина (мм) | SW-M | IG-M | OG-M |
| | | E | 242 | ZC7A0U0C | |
|  | E | 218 | ZC7A0P0C | | |

Рекомендовано від номінальної довжини 350 мм

| Поперечний розділювач | | | | | |
|---|-------------|-------------|-----------|-----------|------|
|  | Висота (мм) | Ширина (мм) | SW-M | IG-M | OG-M |
| | | 110 | 242 | ZC7Q0U0FS | |
|  | 110 | 218 | ZC7Q0P0FS | | |





Рамки для шухляди з високим фасадом

Декор під дерево



- Елегантний лаконічний дизайн
- Розташування довільне, зберігання надійне
- Поперечний розділювач встановлюється в отвори без інструментів відповідно до речей, які зберігатимуться у шухляді
- Додатково можна використовувати тримач для спецій
- Підходить для шухляд із високим фасадом і високих внутрішніх шухляд MERIVOBX висотою E
- Для номінальної довжини від 270 до 600 мм
- Рамки 110 мм заввишки
- Матеріал: декор під дерево/сталь

Інформація для замовлення

| Рамка для шухляди з високим фасадом | | | | | |
|---|-------------------------|-------------|------------|------------|-----------|
|  | Номінальна довжина (мм) | Ширина (мм) | E01S/SW-M | E02G/OG-M | N01T/CS-M |
| | | 270–600 | 242 | ZC7F300RHU | |
|  | 400–600 | 218 | ZC7F400RHP | | |
| | | | | | |
| Поперечний розділювач | | | | | |
|  | Висота (мм) | Ширина (мм) | E01S | E02G | N01T |
| | 110 | 242 | ZC7Q0U0FH | | |
|  | 110 | 218 | ZC7Q0P0FH | | |
| | | | | | |


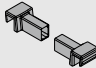
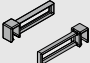
AMBIA-LINE – поперечний релінг

Сталь



- Алюмінієвий поперечний релінг під розкрій
- Розташування довільне, зберігання надійне
- Підходить для шухляд із високим фасадом і високих внутрішніх шухляд MERIVOBX висотою E

Інформація для замовлення

| Поперечний релінг під розкрій | | | | | |
|---|---|--|-----------|------|------|
|  | Довжина (мм) | | SW-M | IG-M | OG-M |
| | 1059 | | ZR4.1059U | | |
| | Підходить для ширини корпусу KB до 1200 мм | | | | |
| Під розкрій | | | | | |
| Розкрій: | Внутрішня ширина корпусу LW – 111 мм | | | | |
| Тримачі | | | | | |
|  | | | SW-M | IG-M | OG-M |
| | Релінг, релінг зі вставкою, BOXCAP, царга E | | ZC4U10E0 | | |
| | Вставка BOXCOVER | | ZC4U11E0 | | |
| Поздовжній розділювач | | | | | |
|  | Довжина (мм) | | SW-M | IG-M | OG-M |
| | 84 | | ZC4U10F0 | | |




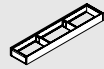
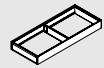
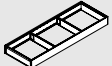
Лоток для пляшок

Сталь



- Лоток для пляшок у комбінації з розділювачами зі сталі для стандартної шухляди від номінальної довжини 450 мм
- Розташування довільне, зберігання надійне
- Підходить для шухляд MERIVOBX із високим фасадом висотою E
- Висота 140 мм (рамка для стандартної шухляди і набір для пляшок)
- Матеріал: сталь зі спеціальним порошковим покриттям

Інформація для замовлення

| Лоток для пляшок | | | | | |
|---|-------------------------|-------------|------------|-----------|------|
|  | Номінальна довжина (мм) | Ширина (мм) | SW-M | IG-M | OG-M |
| | | Від 450 | 100 | ZC7B0100S | |
|  | Від 450 | 200 | ZC7B0200S | | |
| Не підходить для високої внутрішньої шухляди | | | | | |
| Рамка для стандартної шухляди – вузька | | | | | |
|  | Номінальна довжина (мм) | Ширина (мм) | SW-M | IG-M | OG-M |
| | 450 | 100 | ZC7S450RS1 | | |
| | 500 | 100 | ZC7S500RS1 | | |
| | 550 | 100 | ZC7S550RS1 | | |
|  | 600 | 100 | ZC7S600RS1 | | |
| Рамка для стандартної шухляди – широка | | | | | |
|  | Номінальна довжина (мм) | Ширина (мм) | SW-M | IG-M | OG-M |
| | 450 | 200 | ZC7S450RS2 | | |
| | 500 | 200 | ZC7S500RS2 | | |
| | 550 | 200 | ZC7S550RS2 | | |
|  | 600 | 200 | ZC7S600RS2 | | |

“Помічники на кухні”



Досконала форма “помічників на кухні” AMBIA-LINE поєднує елегантний дизайн із продуманою функціональністю. Тримачі ножів, тримач тарілок і тримач спецій, а також різак для фольги і харчової плівки забезпечують бездоганний порядок на кухні. Все кухонне приладдя розташоване на своєму місці і тому завжди наповхвату.



“Помічники на кухні”

Монтаж, регулювання
й демонтаж

[www.blum.com/
ambialine-accessories](http://www.blum.com/ambialine-accessories)

Інформація для замовлення

Тримач для ножів

| | Довжина (мм) | Ширина (мм) | OG-M |
|---|--------------|-------------|----------|
|  | 409 | 187 | ZC7M0200 |
| Для 9 ножів | | | |
| Для стандартної шухляди, висота М і К | | | |
| Для номінальної довжини від 450 мм | | | |

Різаک для фольги

| | Довжина (мм) | Ширина (мм) | OG-M |
|---|--------------|-------------|----------|
|  | 409 | 187 | ZC7C0000 |
| Різак для харчової плівки і фольги, 2 в 1, із плівкою | | | ZC7C0001 |
| Різак для харчової плівки і фольги, 2 в 1, без плівки | | | ZC7C0001 |
| Для стандартної шухляди, висота М і К | | | |
| Для номінальної довжини від 450 мм | | | |

Тримач для спецій

| | Довжина (мм) | Ширина (мм) | OG-M |
|---|--------------|-------------|----------|
|  | 356 | 205 | ZC7G0P01 |
| Для шухляди з високим фасадом висотою Е | | | |

Тримач для тарілок

| | Ø Тарілка (мм) | Висота стосу | OG-M |
|---|----------------|---------------|----------|
|  | 186–322 | до 12 тарілок | ZC7T0350 |
| Для шухляди з високим фасадом висотою Е | | | |

ТОВ "Блюм Україна"
вул. Дорожна, 50
с. Пасіки-Зубрицькі
Пустомитівський район
Львівська область
81137 Україна
Тел.: +380 32 236 80 10
Факс: +380 32 236 80 11
E-mail: info.ua@blum.com
www.blum.ua

Демонстраційний зал Blum
04050, м. Київ
вул. Глибочицька, 32-В
Тел.: +38 044 383 55 13

Julius Blum GmbH
Beschlagefabrik
6973 Hochst, Austria
Tel.: +43 5578 705-0
Fax: +43 5578 705-44
E-Mail: info@blum.com
www.blum.com

Наші заводи в Австрії, Польщі та Китаї сертифіковані за стандартами, що нижче.
Наш завод у США сертифікований за стандартом ISO 9001.
Наш завод у Бразилії сертифікований за стандартами ISO 9001, ISO 14001 та ISO 45001.



 **blum**®



Look for our
FSC™-certified
products

Авторські права на весь зміст належать компанії Blum.
Зберігаємо за собою право на технічні зміни.
IDNR: 000.000.0 · EP-530/2 UK-UA/09.22