

Міні-каталог • Мини-каталог

**2021**

[www.albatur.com.ua](http://www.albatur.com.ua)



Наша компанія була заснована в 1978 році Теоманом Ерканою і займалася виробництвом в підгалузі автомобілебудування.

У 1994 році ми об'єднали наші виробничі підрозділи на одній території як ALBATUR Industry Corporation.

У 2003 році наша продукція дебютувала на внутрішньому ринку меблевої промисловості.

Завдяки унікальним продуктам, які не мають аналогів в цьому ціновому сегменті, Albatur зайняла лідируючі позиції на турецькому ринку і отримала визнання в 54 країнах світу.

Вся продукція виробляється на високотехнологічному обладнанні в сучасних цехах виробничою площею більше 5000 м<sup>2</sup>. На сьогоднішній день в складі підприємства працює професійний, енергійний персонал. Наше підприємство включає в себе повний цикл виробництва: науково-дослідний, дослідно-конструкторський та виробничі підрозділи. На всіх стадіях виробництва здійснюється скрупульозний контроль відповідно до міжнародних стандартів якості TÜV CERT DIN EN ISO 9001: 2015, TÜV SAARLAND і TSE TS EN 1527.

Для Вашої зручності в каталозі розміщені QR-коди, за допомогою яких Ви зможете ознайомитися з інструкцією і подивитися відеоролики з монтажу розсувних систем.

На всі розсувні системи Albatур діє гарантія 5 років.

Наша компанія була основана в 1978 году Теоманом Эрканом и занималась производством в подотрасли автомобилестроения.

В 1994 году мы объединили наши производственные подразделения на одной территории как ALBATUR Industry Corporation.

В 2003 году наша продукция дебютировала на внутреннем рынке мебельной промышленности.

Благодаря уникальным продуктам, которые не имеют аналогов в этом ценовом сегменте, Albatур заняла лидирующие позиции на турецком рынке и получила признание в 54 странах мира.

Вся продукция производится на высокотехнологичном оборудовании в современных цехах производственной площадью более 5000 м<sup>2</sup>. На сегодняшний день в составе предприятия работает профессиональный, энергичный персонал. Наше предприятие включает в себя полный цикл производства: научно-исследовательский, опытно-конструкторский и производственные подразделения. На всех стадиях производства осуществляется скрупулёзный контроль в соответствии с международными стандартами качества TÜV CERT DIN EN ISO 9001:2015, TÜV SAARLAND и TSE TS EN 1527.

Для Вашего удобства в каталоге размещены QR-коды, с помощью которых Вы сможете ознакомиться с инструкцией и посмотреть видеоролики по монтажу раздвижных систем.

На все раздвижные системы Albatур действует гарантия 5 лет.



# M02

## РОЗСУВНІ СИСТЕМИ ВЕРХНЬОГО ОПОРУ ВЕРХНЕОПОРНЫЕ РАЗДВИЖНЫЕ СИСТЕМЫ

Максимально допустима висота дверей до 2700 мм.

Максимально допустима ширина дверей від 600 до 2000 мм.

Регулювання по висоті до 4 мм. Зміщення / накладення дверей.

Підшипники в роликах виготовлені з додаванням хрому, що дозволяє їм витримувати великі навантаження і робить їх стійкими до корозії.

Дотягувачі масляні, виготовлені в Європі, розраховані на 100 тисяч циклів, встановлюються в середину верхньої і нижньої шини, що робить їх невидимими при відкритих дверях.

Максимально допустимая высота двери до 2700 мм.

Максимально допустимая ширина двери от 600 до 2000 мм.

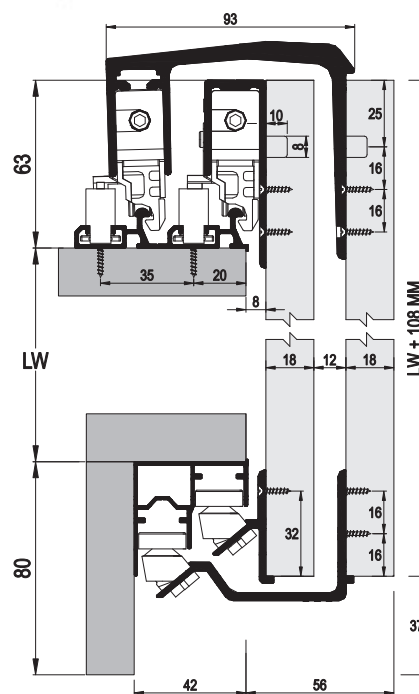
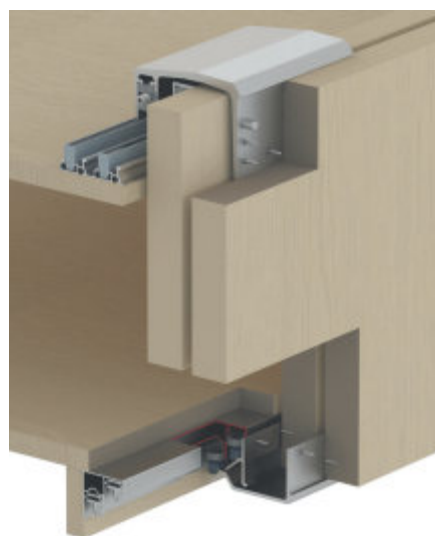
Регулировка по высоте до 4 мм. Смещение / наложение двери.

Подшипники в роликах изготовлены с добавлением хрома, что позволяет выдерживать большие нагрузки и делает их устойчивыми к коррозии.

Доводчики масляные, изготовлены в Европе, рассчитаны на 100 тысяч циклов, устанавливаются вовнутрь верхней и нижней шины, что делает их невидимыми при открытой двери.

**Розсувна система для дверей товщиною 16-20 мм і вагою до 100 кг на 1 двері**  
 Раздвижная система для дверей толщиной 16-20 мм и весом до 100 кг на 1 дверь

**M02 8220 SFT** До 1 комплекту входить  
 В 1 комплект входит



**M02 8200 C** Комплект механізмів для 3-їх дверей (опційно)  
 Комплект механизмов для 3-й двери (опционально)



В 1 пакуванні: комплект механізмів на 1 внутрішні двері + на 1 зовнішні двері  
 В 1 упаковке: комплект механизмов для 1 внутренней двери + для 1 наружной двери



PDF



VIDEO

6890 Дотягувач



6891 Дотягувач



Артикул / Артикул	Довжина / Длина	Комплект (шт) / Комплект (шт)
M02 8220 SFT	16-20 мм	2 дверей / 1 к-т 2 двери / 1 к-т
M02 8200 C	3-і двері / 3-я дверь	1
M50 7234 410	2.00 м	1
M50 7234 410	2.50 м	1
M50 7234 410	3.00 м	1
M50 7234 410	4.00 м	1
M50 7225 410	2.00 м	1
M50 7225 410	2.50 м	1
M50 7225 410	3.00 м	1
M50 7225 410	4.00 м	1

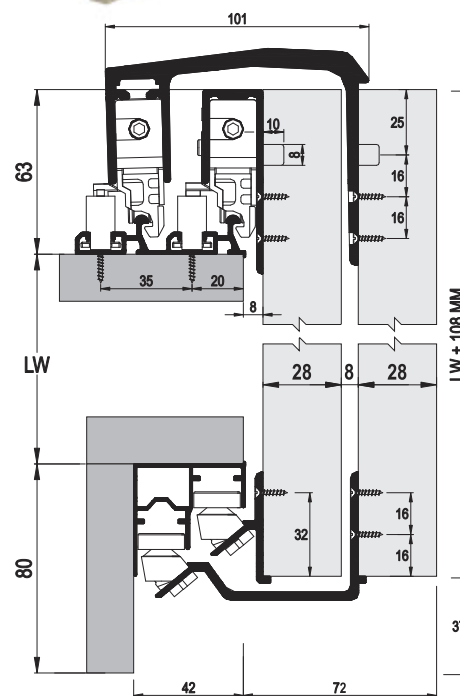
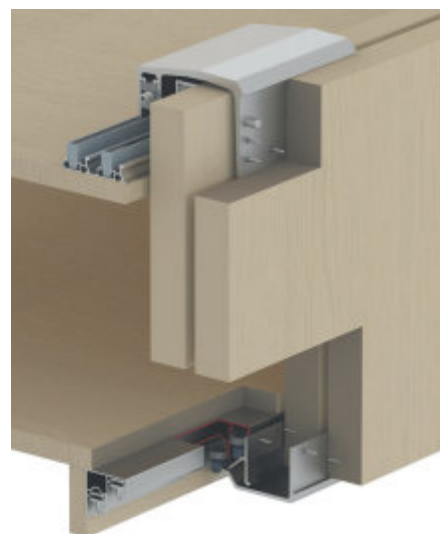


## Розсувна система для дверей товщиною 22-28 мм і вагою до 100 кг на 1 двері

Раздвижная система для дверей толщиной 22-28 мм и весом до 100 кг на 1 дверь

### M02 8230 SFT

До 1 комплекту входить  
В 1 комплект входит



### M02 8200 C

Комплект механізмів для 3-їх дверей (опційно)  
Комплект механизмов для 3-й двери (опционально)



В 1 пакуванні: комплект механізмів  
на 1 внутрішні двері + на 1 зовнішні двері  
В 1 упаковке: комплект механизмов  
для 1 внутренней двери + для 1 наружной двери



PDF




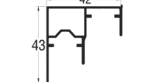
VIDEO

6890 Дотягувач



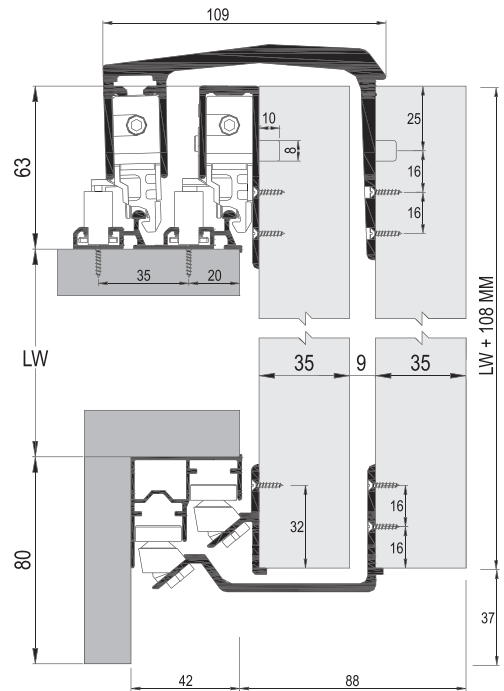
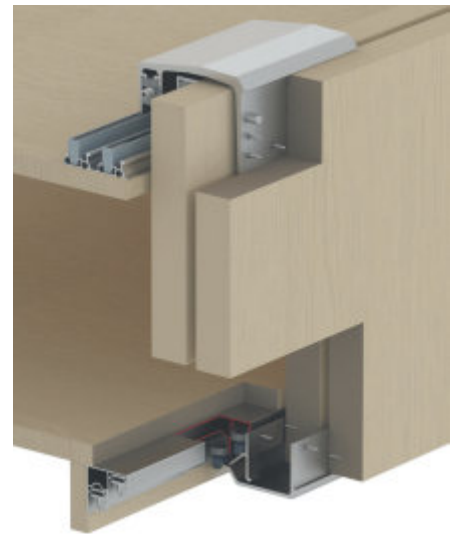
6891 Дотягувач



Артикул / Артикул	Довжина / Длина	Комплект (шт) / Комплект (шт)	
M02 8230 SFT	22-28мм	2 дверей / 1 к-т 2 двери / 1 к-т	
M02 8200 C	3-і двері / 3-я дверь	1	
	M50 7234 410	2.00 м	1
	M50 7234 410	2.50 м	1
	M50 7234 410	3.00 м	1
	M50 7234 410	4.00 м	1
	M50 7225 410	2.00 м	1
	M50 7225 410	2.50 м	1
	M50 7225 410	3.00 м	1
	M50 7225 410	4.00 м	1

**Розсувна система для дверей товщиною 30-35 мм і вагою до 100 кг на 1 двері**  
 Раздвижная система для дверей толщиной 30-35 мм и весом до 100 кг на 1 дверь

**M02 8235 SFT** До 1 комплекту входить  
 В 1 комплект входит



**M02 8200 C** Комплект механізмів для 3-їх дверей (опційно)  
 Комплект механизмов для 3-й двери (опционально)



**В 1 пакуванні: комплект механізмів на 1 внутрішні двері + на 1 зовнішні двері**  
 В 1 упаковке: комплект механизмов для 1 внутренней двери + для 1 наружной двери



PDF



VIDEO

6890 Дотягувач



6891 Дотягувач



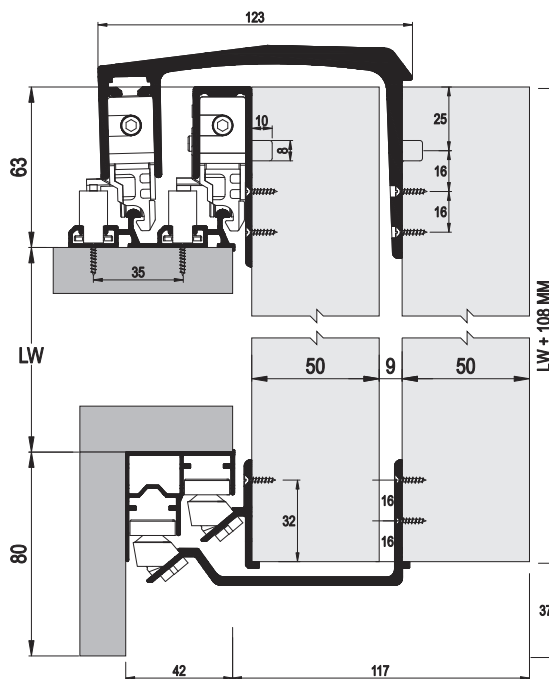
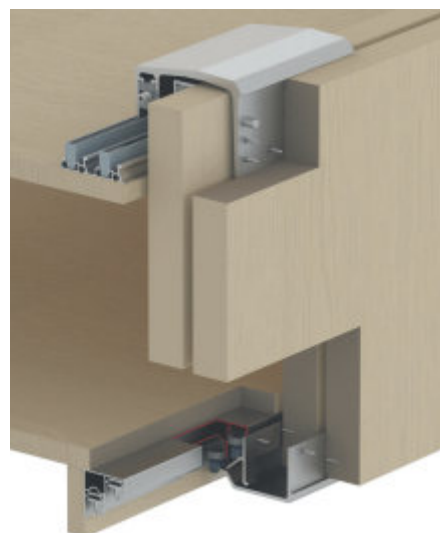
Артикул / Артикул	Довжина / Длина	Комплект (шт) / Комплект (шт)
M02 8235 SFT	30- 35 мм	2 дверей / 1 к-т 2 двери / 1 к-т
M02 8200 C	3-і двері / 3-я дверь	1
 Верхня шина / Верхняя шина	M50 7234 410	2.00 м
	M50 7234 410	2.50 м
	M50 7234 410	3.00 м
	M50 7234 410	4.00 м
 Нижня шина / Нижняя шина	M50 7225 410	2.00 м
	M50 7225 410	2.50 м
	M50 7225 410	3.00 м
	M50 7225 410	4.00 м

## Розсувна система для дверей товщиною 40-50 мм і вагою до 100 кг на 1 двері

Раздвижная система для дверей толщиной 40-50 мм и весом до 100 кг на 1 дверь

### M02 8250 SFT

До 1 комплекту входить  
В 1 комплект входит



### M02 8200 C

Комплект механізмів для 3-їх дверей (опційно)  
Комплект механизмов для 3-й двери (опционально)



В 1 пакуванні: комплект механізмів  
на 1 внутрішні двері + на 1 зовнішні двері

В 1 упаковке: комплект механизмов  
для 1 внутренней двери + для 1 наружной двери



PDF



VIDEO

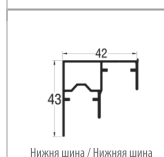
6890 Дотягувач



6891 Дотягувач



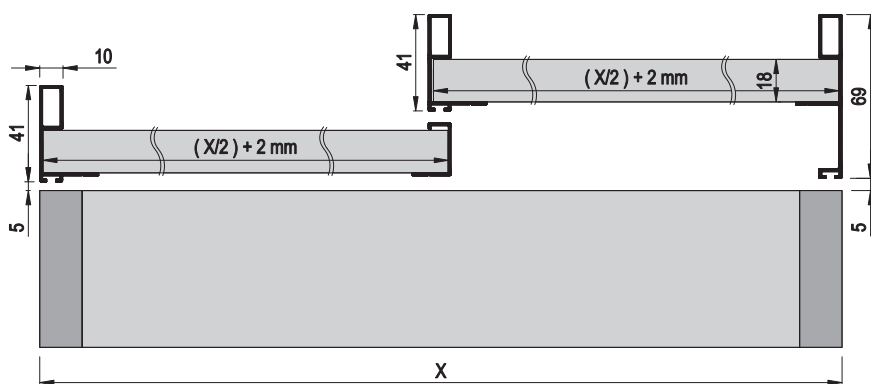
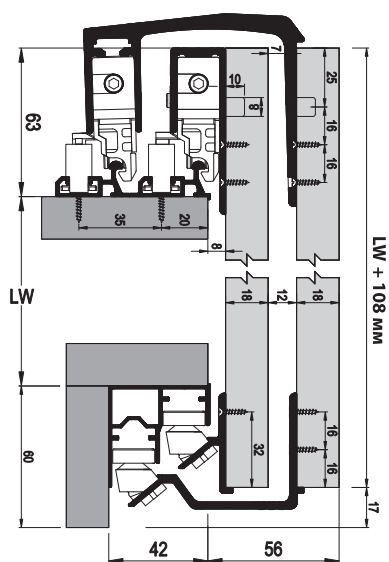
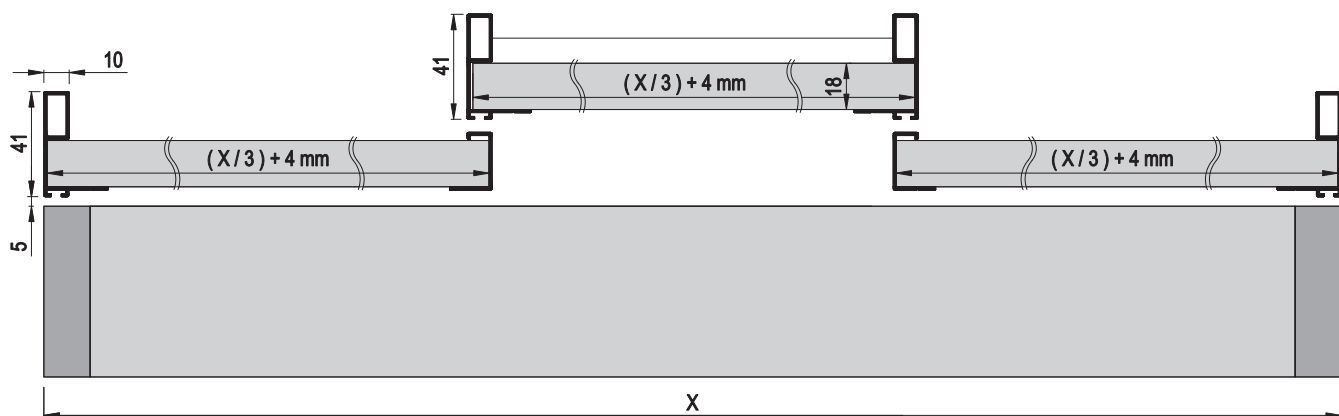
Верхня шина / Верхняя шина


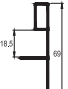
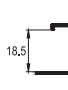


Нижня шина / Нижняя шина

Артикул / Артикул	Довжина / Длина	Комплект (шт) / Комплект (шт)
M02 8250 SFT	40- 50 мм	2 дверей / 1 к-т 2 двери / 1 к-т
M02 8200 C	3-і двері / 3-я дверь	1
M50 7234 410	2.00 м	1
M50 7234 410	2.50 м	1
M50 7234 410	3.00 м	1
M50 7234 410	4.00 м	1
M50 7225 410	2.00 м	1
M50 7225 410	2.50 м	1
M50 7225 410	3.00 м	1
M50 7225 410	4.00 м	1

**Профіль-ручка для розсувних систем M02 8220 SFT та M02 8220 ЗК**  
 Профіль-ручка для раздвижных систем M02 8220 SFT и M02 8220 ЗК



	Артикул/ Артикул	Довжина (м)/ Длина (м)
 Для внутрішніх та зовнішніх дверей / Для внутренних и внешних дверей	M50 1400 420	2.70 м
 Для зовнішніх дверей / Для внешних дверей	M50 1410 420	2.70 м
 Для внутрішніх дверей / Для внутренних дверей	M50 1420 420	3.00 м





РОЗСУВНІ СИСТЕМИ ВЕРХНЬОГО  
ОПОРУ ДЛЯ ТРЬОХ ДВЕРЕЙ  
ВЕРХНЕОПОРНЫЕ РАЗДВИЖНЫЕ  
СИСТЕМЫ ДЛЯ ТРЕХ ДВЕРЕЙ

MO2 8220 3K  
MO2 8230 3K

Розсувна система для трьох дверей. Зовнішні двері відчиняються в двох напрямках з дотягувачами на відчинення й зачинення дверей.

Проста і практична установка.

Макимально допустима висота дверей 2700 мм.

Допустима ширина дверей від 600 до 2000 мм.

Регулювання по висоті до 4 мм. Зміщення / накладення дверей.

Підшипники в роликах виготовлені з додаванням хрому, що дозволяє їм витримувати великі навантаження і робить їх стійкими до корозії.

Дотягувачі масляні, виготовлені в Європі, розраховані на 100 тисяч циклів, встановлюються в середину верхньої і нижньої шини, що робить їх прихованими при відкритих дверях.

Раздвижная система для трех дверей. Наружная дверь открывается в двух направлениях и оснащена доводчиками на открытие и закрытие двери.

Простая и практичная установка.

Макимально допустимая высота дверей 2700 мм.

Допустимая ширина двери от 600 до 2000 мм.

Регулировка по высоте до 4 мм. Смещение / наложение двери.

Подшипники в роликах изготовлены с добавлением хрома, что позволяет выдерживать большие нагрузки и делает их устойчивыми к коррозии.

Доводчики масляные, изготовлены в Европе, рассчитаны на 100 тысяч циклов, устанавливаются вовнутрь верхней и нижней шины, что делает их невидимыми при открытой двери.

**Розсувна система для 3 дверей товщиною 16-20 мм і вагою до 100 кг на 1 двері**  
 Раздвижная система для 3 дверей толщиной 16-20 мм и весом до 100 кг на 1 дверь

**M02 8220 3K**

До 1 комплекту входить  
 В 1 комплект входит

**M02 8220 SFT**

1 к-т механізмів для внутрішніх дверей +  
 1 к-т механізмів для зовнішніх дверей  
 1 к-т механізмів для внутрішніх дверей +  
 1 к-т механізмів для зовнішніх дверей

1 к-т

**M02 8200 C**

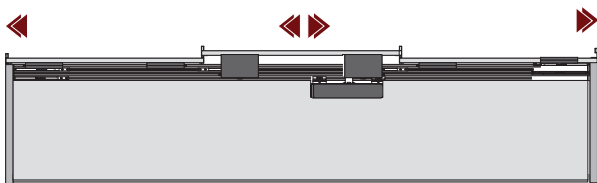
1 к-т механізмів для внутрішніх дверей  
 1 к-т механізмів для внутрішніх дверей

1 к-т



\* **M02 8220 3K** У цій розсувній системі зовнішні двері відчиняються в двох напрямках і оснащені дотягувачами на відчинення й зачинення дверей.

\* **M02 8220 3K** В этой раздвижной системе наружная дверь открывается в двух направлениях и оснащена доводчиками на открытие и закрытие двери.



Артикул / Артикул	Довжина / Длина	Комплект (шт) / Комплект (шт)
M02 8220 3K	16-20 мм	3 дверей / 1 к-т 3 двери / 1 к-т
M50 7234 410	2.00 м	1
M50 7234 410	2.50 м	1
M50 7234 410	4.00 м	1
M50 7225 410	2.00 м	1
M50 7225 410	2.50 м	1
M50 7225 410	3.00 м	1
M50 7225 410	4.00 м	1



**Розсувна система для 3 дверей товщиною 22-28 мм і вагою до 100 кг на 1 двері**  
 Раздвижная система для 3 дверей толщиной 22-28 мм и весом до 100 кг на 1 дверь

**M02 8230 3K**

До 1 комплекту входить  
 В 1 комплект входит

**M02 8230 SFT**

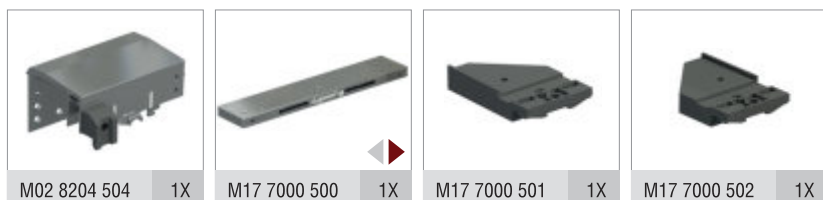
1 к-т механізмів для внутрішніх дверей +  
 1 к-т механізмів для зовнішніх дверей  
 1 к-т механізмів для внутрішніх дверей +  
 1 к-т механізмів для зовнішніх дверей

1 к-т

**M02 8200**

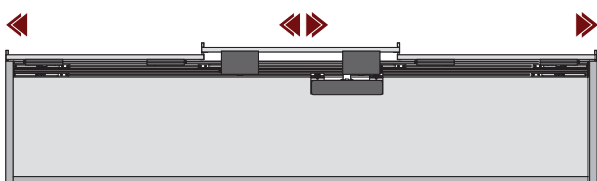
1 к-т механізмів для внутрішніх дверей  
 1 к-т механізмів для внутрішніх дверей

1 к-т



\* **M02 8230 3K** У цій розсувній системі зовнішні двері відчиняються в двох напрямках і оснащені дотягувачами на відчинення й зачинення дверей

\* **M02 8230 3K** В этой раздвижной системе наружная дверь открывается в двух направлениях и оснащена доводчиками на открытие и закрытие двери.



Артикул / Артикул	Довжина / Длина	Комплект (шт) / Комплект (шт)
M02 8230 3K	22-28 мм	3 дверей / 1 к-т 3 двери / 1 к-т
M50 7234 410	2.00 м	1
M50 7234 410	2.50 м	1
M50 7234 410	3.00 м	1
M50 7234 410	4.00 м	1
M50 7225 410	2.00 м	1
M50 7225 410	2.50 м	1
M50 7225 410	3.00 м	1
M50 7225 410	4.00 м	1





## ОПОРНІ РОЗСУВНІ СИСТЕМИ ОПОРНЫЕ РАЗДВИЖНЫЕ СИСТЕМЫ

# МОЗ

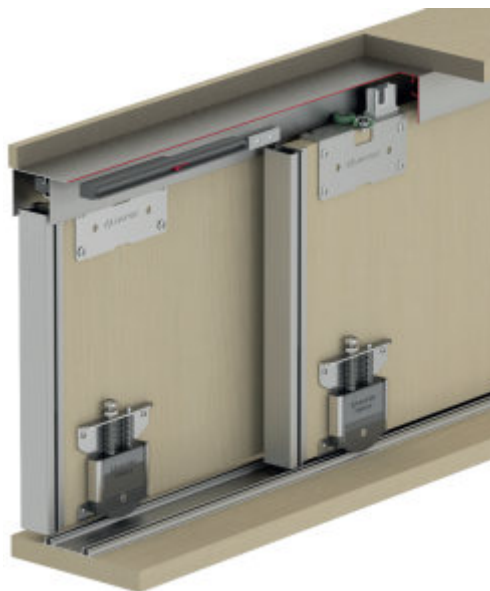
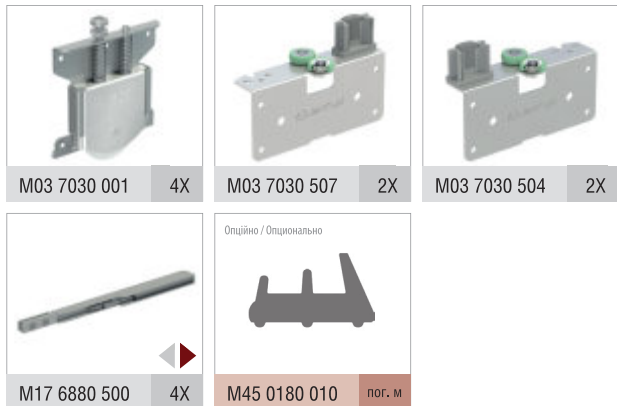
Основи розсувних механізмів виготовлені з алюмінію і покриті спеціальною фарбою.  
Всі інші частини розсувних механізмів, крім роликів, виготовлені з матеріалу zamak.  
До складу верхніх роликів входить каучук.  
Підшипники в роликах зроблені з хрому.  
Дотягувачі масляні, виготовлені в Європі, розраховані на 100 тисяч циклів.  
Для установки роликів не потрібно фрезерувати ЛДСП.  
Відкриття та закриття дверей з дотягувачем в обидві сторони, навіть в 3-х дверній шафі.  
Можливість зробити вставку з плитного матеріалу товщиною до 18,5 мм або вставку з дзеркала і скла

Основания раздвижных механизмов изготовлены из алюминия и покрыты специальной краской.  
Все остальные части раздвижных механизмов, кроме роликов, изготовлены из материала zamak.  
В состав верхних роликов входит каучук.  
Подшипники в роликах сделаны из хрома, этот материал более прочный и долговечный, чем обычный металл.  
Доводчики масляные, изготовлены в Европе, рассчитаны на 100 тысяч циклов.  
Для установки роликов не требуется фрезеровать ЛДСП.  
Открытие и закрытие двери с доводчиком в обе стороны даже в 3-х дверном шкафу.  
Возможность сделать вставку из плитного материала толщиной до 18,5 мм либо вставку из зеркала и стекла.

**Розсувна система для дверей товщиною 18-22 мм і вагою до 60 кг на 1 двері**  
**Раздвижная система для дверей толщиной 18-22 мм и весом до 60 кг на 1 дверь**

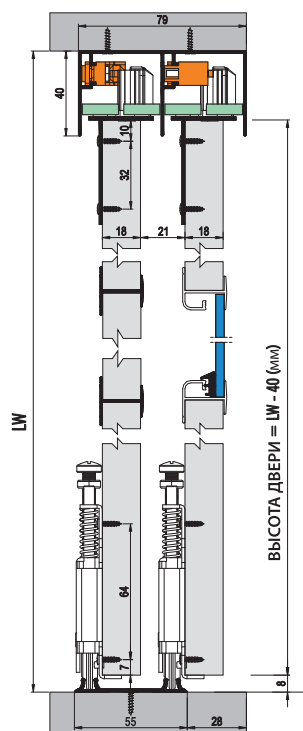
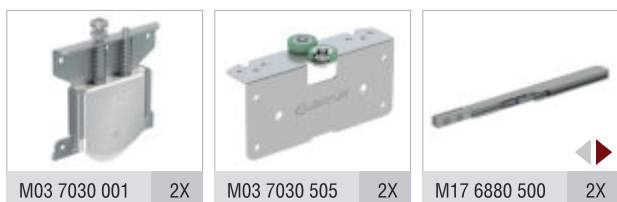
**M03 SRG 100**

До 1 комплекту входить  
 В 1 комплект входит



**M03 SRG 100 C**

Комплект механізмів для 3-їх дверей (опційно)  
 Комплект механизмов для 3-й двери (опционально)



- установка 3-їх дверей
- установка 3-й двери



Артикул / Артикул	Довжина / Длина	Комплект (шт) / Комплект (шт)
M03 SRG 100	18-22 мм	2 дверей / 1 к-т 2 двери / 1 к-т
M03 SRG 100 C	3-і двері / 3-я дверь	1
M45 0180 010	пог. м	
M50 2910 420	2.00 м	1
M50 2910 420	2.50 м	1
M50 2910 420	3.00 м	1
M50 2910 420	4.00 м	1
M50 7108 420	2.00 м	1
M50 7108 420	2.50 м	
M50 7108 420	3.00 м	1
M50 7108 420	4.00 м	1
M50 2900 420	2.50 м	1
M50 2900 420	3.00 м	1
M50 2940 420	3.00 м	1
M50 1420 420	3.00 м	1
M50 2930 420	3.00 м	1



6880 Дотягувач



PDF



VIDEO

**Розсувна система для дверей вагою до 75 кг без дотягувачів**  
 Раздвижная система для дверей весом до 75 кг без доводчиков

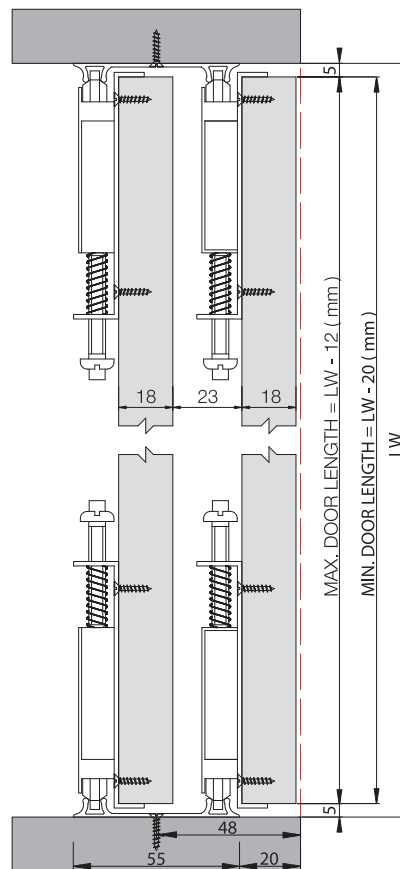
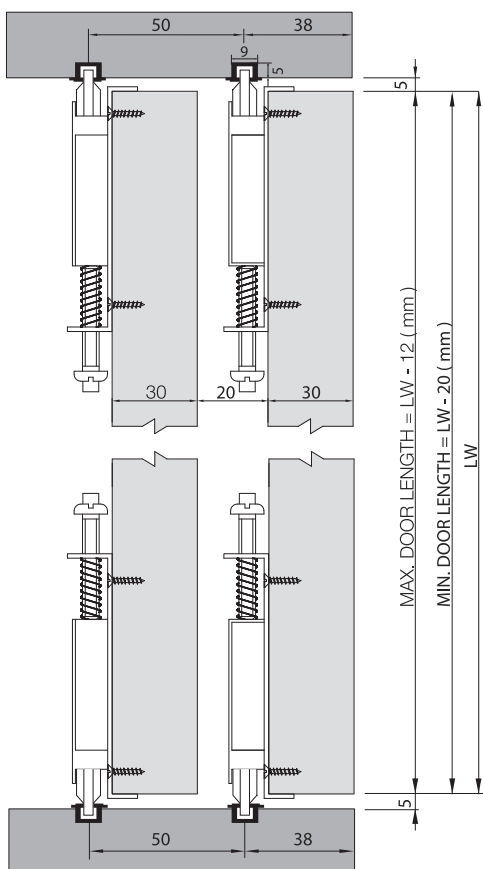
**M03 7030 E**

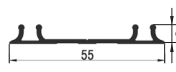

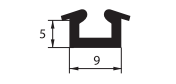


M03 7030 001 1X



M17 ST 7031 ad.



Артикул / Артикул	Довжина м / Длина м	Комплект (шт) / Комплект (шт)
M03 7030E	-	1
M17 ST 7031		1
 M50 7108 410	2,00 м	1
 M50 7108 410	3,00 м	1
 M50 7520 410	3,00 м	1



PDF



VIDEO

РОЗСУВНІ СИСТЕМИ ДЛЯ ДВЕРЕЙ, ЩО СКЛАДАЮТЬСЯ  
РАЗДВИЖНЫЕ СИСТЕМЫ ДЛЯ СКЛАДЫВАЮЩИХСЯ ДВЕРЕЙ

# M05

**Розсувна система для 2 дверей, що складаються з кульковим підшипником, до 40 кг на 1 двері**  
Раздвижная система для 2 складывающихся дверей с шариковым подшипником, до 40 кг на 1 двері

## M05 7440

До 1 комплекту входить  
В 1 комплект входит



M05 7440 500 1X



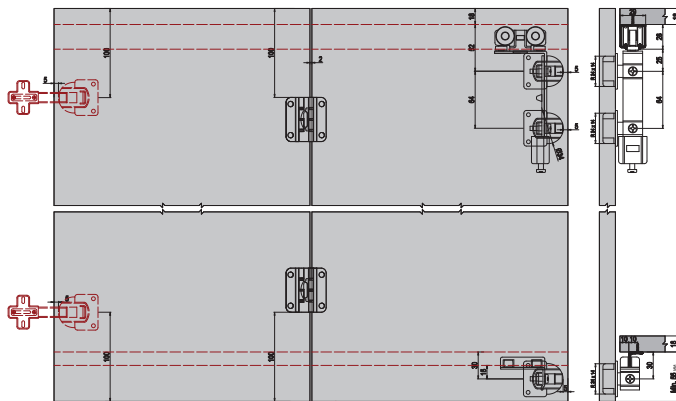
M05 7423 2X



M05 7400 502 1X

\*Розрахунок для дводверної шафи

\*Расчет для двухдверного шкафа



- Макс. висота 2400 мм
- Макс. навантаж. 40 кг / 1 двері
- Макс. ширина 600 мм
- Для дверей більше 2 м необхідно використовувати додаткові петлі.

- Макс. висота 2400 мм
- Макс. нагрузка 40 кг / 1 дверь
- Макс. ширина 600 мм
- Для дверей более 2 м необходимо использовать дополнительные петли.



PDF



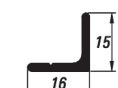
VIDEO



Артикул / Артикул	Довжина / Длина	Комплект (шт) / Комплект (шт)
M05 7440		1
M05 7423		1
M50 7445 410	1.5 м	1
M50 7445 410	3.00 м	1
M50 7460 410	1.5 м	1
M50 7460 410	3.00 м	1



Верхня шина / Верхняя шина



Нижня шина / Нижняя шина



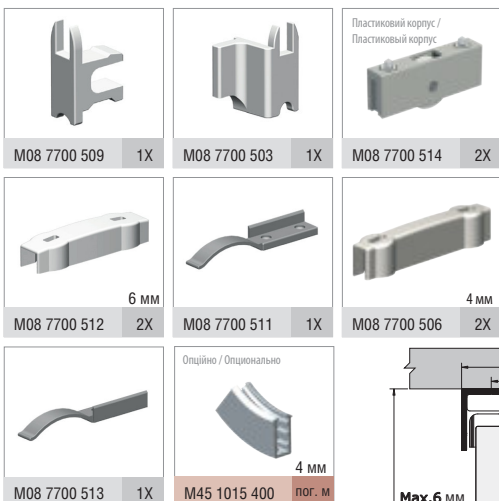
# M08

## ОПОРНІ РОЗСУВНІ СИСТЕМИ ДЛЯ ДВЕРЕЙ ЗІ СКЛА ОПОРНЫЕ РАЗДВИЖНЫЕ СИСТЕМЫ ДЛЯ ДВЕРЕЙ ИЗ СТЕКЛА

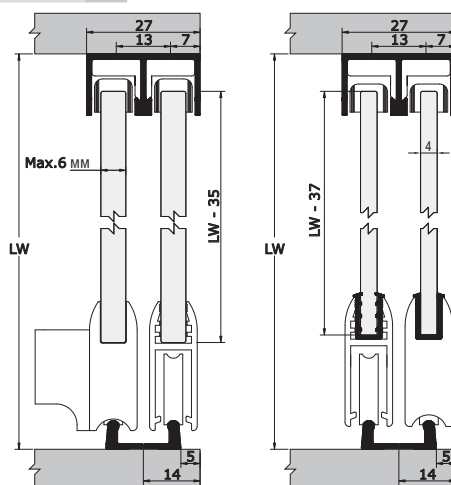
**Розсувна система для дверей зі скла товщиною 4 або 6 мм і вагою до 25 кг на 1 двері**  
Раздвижная система для дверей из стекла толщиной 4 или 6 мм и весом до 25 кг на 1 дверь

### M08 7700 Plus

До 1 комплекту входить / В 1 пакуванні 2 комплекта  
В 1 комплект входить / В 1 упаковці 2 комплекта

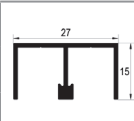
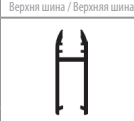




В 1 пакуванні: комплект механізмів на 1 внутрішній двері + на 1 зовнішній двері  
В 1 упаковці: комплект механізмів для 1 внутрішньої двері + для 1 зовнішньої двері



Для скла товщиною 4 мм слід використовувати ущільнювач M45 1015 400

Для стекла толщиной 4 мм необходимо использовать уплотнитель M45 1015 400

Артикул / Артикул	Довжина / Длина	Комплект (шт) / Комплект (шт)
M08 7700 PLUS		2 дверей / 1 к-т 2 двери / 1 к-т
 Верхня шина / Верхняя шина	M50 7715 410	2.00 м 1
	M50 7715 410	3.00 м 1
 Горизонтальний профіль / Горизонтальный профиль	M50 7705 410	2.00 м 1
	M50 7705 410	3.00 м 1
 Нижня шина / Нижняя шина	M50 7710 410	2.00 м 1
	M50 7710 410	3.00 м 1
 Ущільнювач / Уплотнитель	M45 1015 400	пог. м



PDF



VIDEO



## ВИРІВНЮВАЧІ ДВЕРЕЙ ВЫРАВНИВАТЕЛИ ДВЕРЕЙ

# M18

Підходять для дверного полотна з МДФ або ЛДСП товщиною від 16 мм до 30 мм, висотою до 2600 мм.  
Для дверного полотна шириною від 500 мм рекомендується використовувати 2 вирівнювача для 1 дверей.

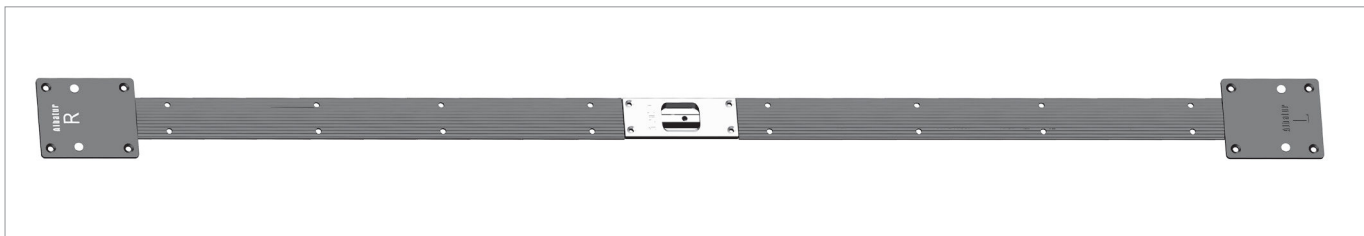
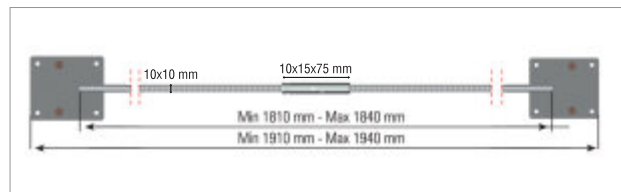
Подходят для дверного полотна из МДФ либо ЛДСП толщиной от 16 мм до 30 мм, высотой до 2600 мм.  
Для дверного полотна шириной от 500 мм рекомендуется использовать 2 выравнивателя для 1 дверей.

### Вирівнювач дверей з металевими кріпленнями Выравниватель двери с металлическими креплениями

#### M18 CG-01

До 1 комплекту входить  
В 1 комплект входит

Характеристики / Характеристики



PDF

Артикул / Артикул	Довжина / Длина	Комплект (шт) / Комплект (шт)
M18 CG01	1940 мм	1



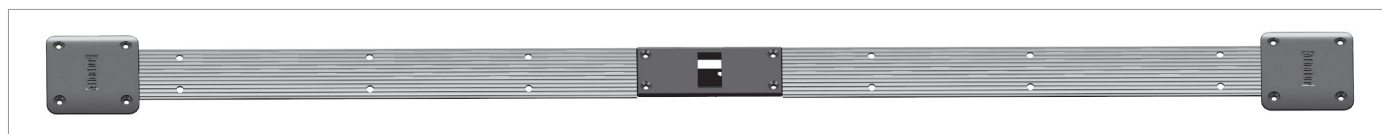
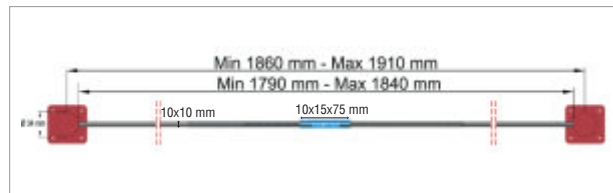
## Вирівнювач дверей з пластиковими кріпленнями

Выравниватель двери с пластиковыми креплениями

### M18 CG-05

До 1 комплекту входить  
В 1 комплект входит

Характеристики / Характеристики



PDF

Артикул / Артикул	Довжина / Длина	Комплект (шт) / Комплект (шт)
M18 CG05	1910 мм	1

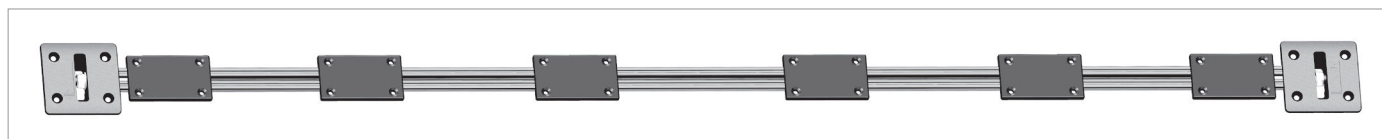
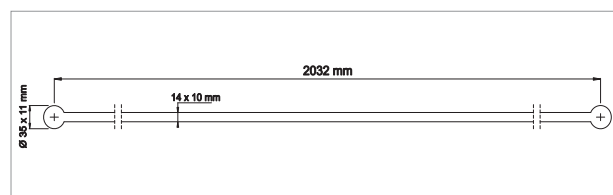
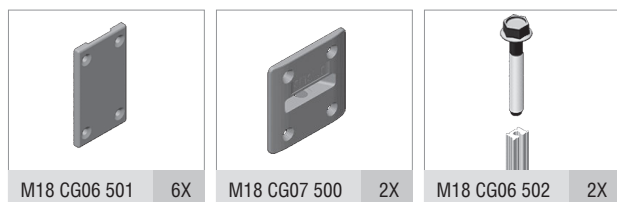
## Вирівнювач дверей з алюмінію

Выравниватель двери из алюминия

### M18 CG-07

До 1 комплекту входить  
В 1 комплект входит

Характеристики / Характеристики



PDF



VIDEO

Артикул / Артикул	Довжина / Длина	Комплект (шт) / Комплект (шт)
M18 CG07	2032 мм	1

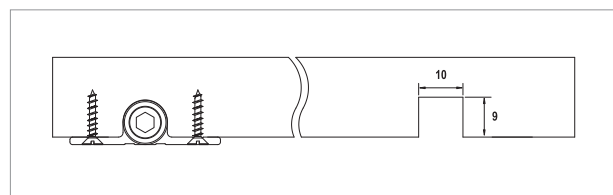
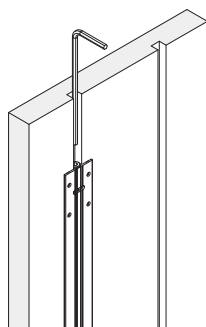
## Вирівнювач дверей з алюмінію

Выравниватель двери из алюминия

### M18 CG-09

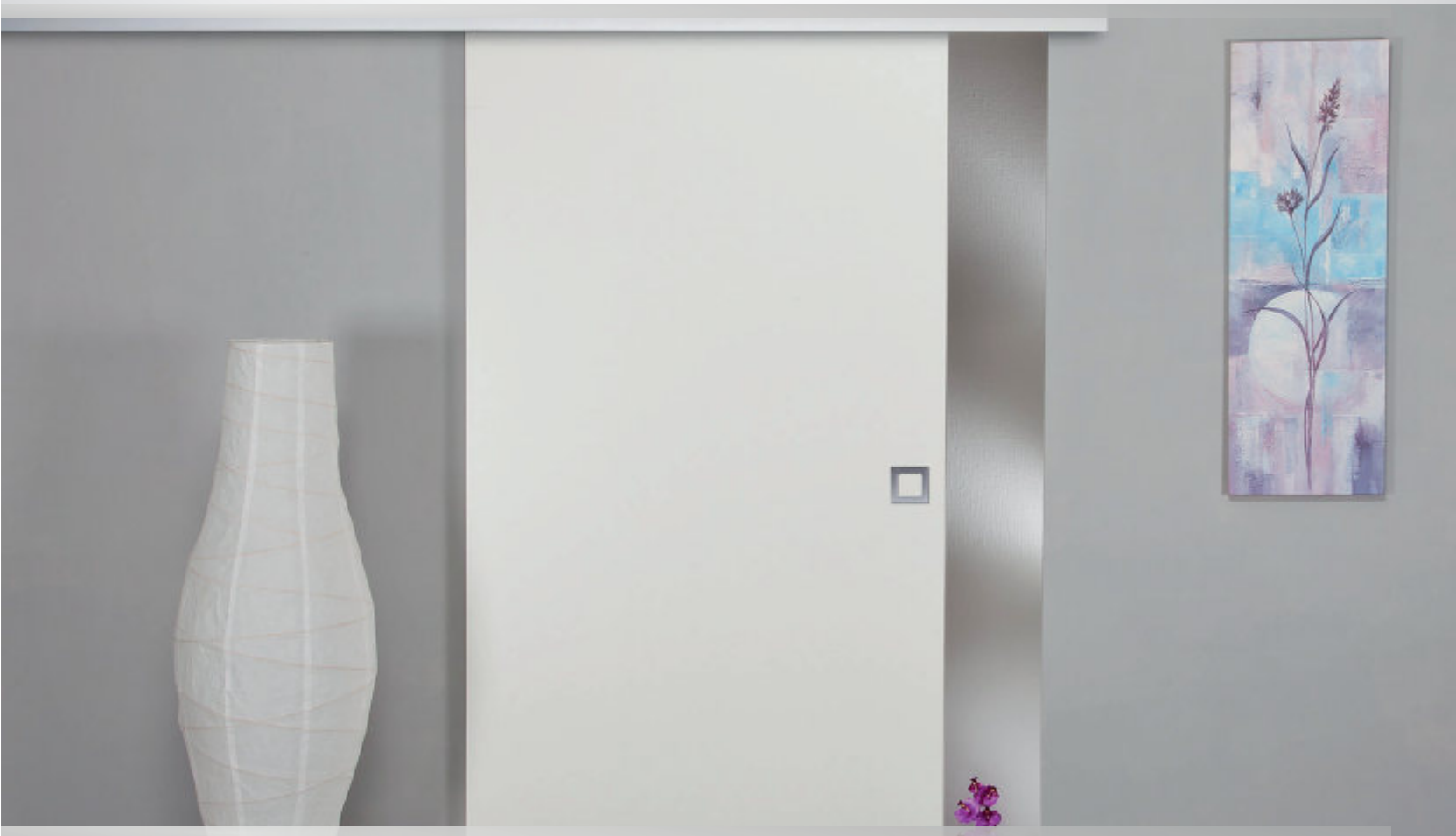
До 1 комплекту входить  
В 1 комплект входит

Характеристики / Характеристики



PDF

Артикул / Артикул	Довжина / Длина	Комплект (шт) / Комплект (шт)
M18 CG09	2000 мм	1



ПІДВІСНІ РОЗСУВНІ СИСТЕМИ  
ДЛЯ МІЖКІМНАТНИХ ДВЕРЕЙ  
ПОДВЕСНЫЕ РАЗДВИЖНЫЕ СИСТЕМЫ  
ДЛЯ МЕЖКОМНАТНЫХ ДВЕРЕЙ

# M20

Серія підвісних розсувних систем для дверей вагою від 25 до 120 кг.

Використовуються без нижньої напрямної, основна область застосування - міжкімнатні перегородки.

Підшипники в роликах виготовлені з додаванням хрому, що дозволяє їм витримувати великі навантаження і робить їх стійкими до корозії.

Для систем M20 9700, M20 9700 SFT, M20 9720 SFT спеціально розроблена декоративна планка, за допомогою якої можна приховати шину і механізми.

Серия подвесных раздвижных систем для дверей весом от 25 до 120 кг.

Используются без нижней направляющей, основная область применения – межкомнатные перегородки.

Подшипники в роликах изготовлены с добавлением хрома, что позволяет им выдерживать большие нагрузки и делает их устойчивыми к коррозии.

Для систем M20 9700, M20 9700 SFT, M20 9720 SFT специально разработана декоративная планка, с помощью которой можно скрыть шину и механизмы.

**Розсувна система для міжкімнатних дверей з підшипниками, до 80 кг**  
 Раздвижная система для межкомнатных дверей с подшипниками, до 80 кг

**M20 7099**

До 1 комплекту входить  
 В 1 комплект входит



M20 7090 500 2X



M20 7310 501 1X



M20 7090 501 2X



M20 7310 504 3X



M20 7090 502 1X



Артикул / Артикул	Довжина / Длина	Комплект (шт) / Комплект (шт)
M20 7099		1

 Верхня шина / Верхняя шина	M50 7091 400	2.00 м	1
 Нижній направляючий профіль ПВХ / Нижний направляющий профиль ПВХ	M51 7095	3.00 м	1
 Нижній направляючий профіль / Нижний направляющий профиль	M51 7096	3.00 м	1



PDF



VIDEO

**Розсувна система для міжкімнатних дверей з підшипниками, до 80 кг**  
 Раздвижная система для межкомнатных дверей с подшипниками, до 80 кг

**M20 7380**

До 1 комплекту входить  
 В 1 комплект входит



M20 7380 500 2X



M20 7310 501 1X



M20 7380 502 2X



M20 7310 504 3X



M20 7090 502 1X



M20 7380 501 2X



Артикул / Артикул	Довжина / Длина	Комплект (шт) / Комплект (шт)
M20 7380		1

 Верхня шина / Верхняя шина	M50 7244 400	2.00 м	1
	M50 7244 400	3.00 м	1
 Нижній направляючий профіль ПВХ / Нижний направляющий профиль ПВХ	M51 7095	3.00 м	1
 Нижній направляючий профіль / Нижний направляющий профиль	M51 7096	3.00 м	1



PDF

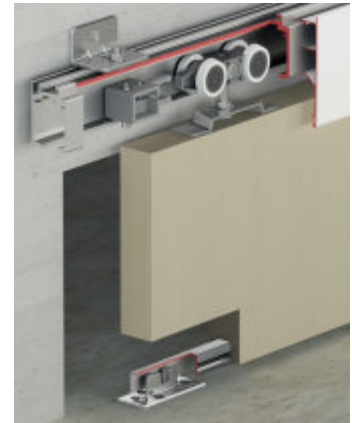



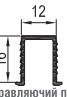

VIDEO

**Розсувна система для міжкімнатних дверей, до 120 кг**  
 Раздвижная система для межкомнатных дверей, до 120 кг

**M20 9700**

До 1 комплекту входить  
 В 1 комплект входит



	Артикул / Артикул	Довжина / Длина	Комплект (шт) / Комплект (шт)
	M20 9700		1
	M50 9750 400	2.00 м	1
Верхня шина / Верхняя шина	M50 9750 400	3.00 м	1
	M50 9160 410	3.00 м	1
Нижній направляючий профіль ПВХ / Нижний направляющий профиль ПВХ			
	M50 9765 410	2.00 м	
Декоративна планка / Декоративная планка	M50 9765 410	3.00 м	1



PDF

**Розсувна система для міжкімнатних дверей з дотягувачем в 1 сторону, до 120 кг**  
 Раздвижная система для межкомнатных дверей с доводчиком в 1 сторону, до 120 кг

**M20 9700 SFT**

До 1 комплекту входить  
 В 1 комплект входит



- Мин. ширина дверей 500 мм
- Мин. ширина дверей 500 мм

	Артикул / Артикул	Довжина / Длина	Комплект (шт) / Комплект (шт)
	M20 9700 SFT		1
	M50 9750 400	2.00 м	1
Верхня шина / Верхняя шина	M50 9750 400	3.00 м	1
	M50 9160 410	3.00 м	1
Нижній направляючий профіль ПВХ / Нижний направляющий профиль ПВХ			
	M50 9765 410	2.00 м	
Декоративна планка / Декоративная планка	M50 9765 410	3.00 м	1



PDF



VIDEO

**Розсувна система для міжкімнатних дверей з дотягувачем в 2 сторони, до 120 кг**  
 Раздвижная система для межкомнатных дверей с доводчиком в 2 стороны, до 120 кг

**M20 9720 SFT** До 1 комплекту входить  
 В 1 комплект входит


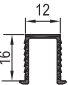



•Мін. ширина дверей 830 мм  
 •Мін. ширина дверей 830 мм



PDF



Артикул / Артикул	Довжина / Длина	Комплект (шт) / Комплект (шт)	
M20 9720 SFT		1	
 Верхня шина / Верхняя шина	M50 9750 400	2.00 м	1
	M50 9750 400	3.00 м	1
 Нижній направляючий профіль ПВХ / Нижний направляющий профиль ПВХ	M50 9160 410	3.00 м	1
	M50 9765 410	2.00 м	1
 Декоративна планка / Декоративная планка	M50 9765 410	2.00 м	1
	M50 9765 410	3.00 м	1

**Розсувна система для міжкімнатних дверей з мінімальним відступом від шини та дотягувачем в 2 сторони, до 120 кг**  
 Раздвижная система для межкомнатных дверей с минимальным отступом от шины и доводчиком в 2 стороны, до 120 кг

**M20 9725 SFT** До 1 комплекту входить  
 В 1 комплект входит



•Мін. ширина дверей 830 мм  
 •Мін. ширина двери 830 мм

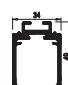
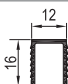



PDF



VIDEO



Артикул / Артикул	Довжина / Длина	Комплект шт / Комплект шт	
M20 9725 SFT	-	1	
 Верхня шина / Верхняя шина	M50 9750 400	2,00 м	1
	M50 9750 400	3,00 м	1
 Нижній профіль алюміній / Нижний профиль алюминий	M50 9160 410	-	1
	M50 9160 410	3,00 м	1
 Декоративна планка / Декоративная планка	M50 9765 410	2,00 м	1
	M50 9765 410	3,00 м	1



# M23

## ПІДВІСНІ РОЗСУВНІ СИСТЕМИ ДЛЯ МІЖКІМНАТНИХ ДВЕРЕЙ ЗІ СКЛА ПОДВЕСНЫЕ РАЗДВИЖНЫЕ СИСТЕМЫ ДЛЯ МЕЖКОМНАТНЫХ ДВЕРЕЙ ИЗ СТЕКЛА

Серія підвісних розсувних систем для дверей зі скла вагою від 25 до 120 кг з дотягувачами. Використовуються без нижньої напрямної, основна область застосування - міжкімнатні перегородки. Підшипники в роликах виготовлені з додаванням хрому, що дозволяє їм витримувати великі навантаження і робить їх стійкими до корозії. Доводчик інтегрований в ходовий механізм, що робить його невидимим при використанні. Для цих систем спеціально розроблена декоративна планка, за допомогою якої можна приховати шину і механізми.

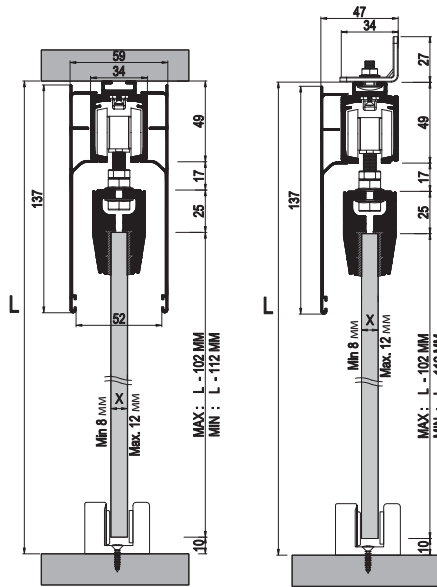
Серия подвесных раздвижных систем для дверей из стекла весом от 25 до 120 кг с доводчиками. Используются без нижней направляющей, основная область применения – межкомнатные перегородки. Подшипники в роликах изготовлены с добавлением хрома, что позволяет им выдерживать большие нагрузки и делает их устойчивыми к коррозии. Доводчик интегрирован в ходовой механизм, что делает его невидимым при использовании. Для данных систем специально разработана декоративная планка, с помощью которой можно скрыть шину и механизмы.

## Розсувна система для міжкімнатних дверей зі скла з дотягувачем в 1 сторону, до 120 кг

Раздвижная система для межкомнатных дверей из стекла с доводчиком в 1 сторону, до 120 кг

### M23 9900 SFT

До 1 комплекту входить  
В 1 комплект входит



Артикул / Артикул	Довжина / Длина	Комплект (шт) / Комплект (шт)
M23 9900 SFT		1
M50 9750 400	2.00 м	1
M50 9750 400	3.00 м	1
M50 9765 410	3.00 м	1
M50 9765 410	3.00 м	1

• Мин. ширина дверей 600 мм  
• Мин. ширина дверей 600 мм

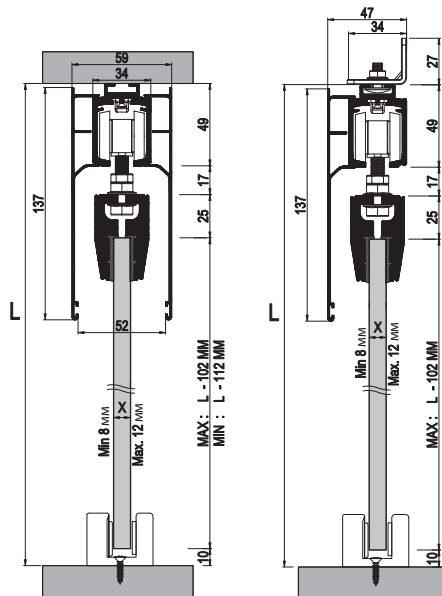


## Розсувна система для міжкімнатних дверей зі скла з дотягувачем в 2 сторони, до 120 кг

Раздвижная система для межкомнатных дверей из стекла с доводчиком в 2 стороны, до 120 кг

### M23 9920 SFT

До 1 комплекту входить  
В 1 комплект входит



Артикул / Артикул	Довжина / Длина	Комплект (шт) / Комплект (шт)
M23 9920 SFT		1
M50 9750 400	2.00 м	1
M50 9750 400	3.00 м	1
M50 9765 410	3.00 м	1
M50 9765 410	3.00 м	1

• Мин. ширина дверей 900 мм  
• Мин. ширина дверей 900 мм



## Сертифікати і політика якості

Наша мета – безперервно покращувати якість, прагнути бути кращими серед кращих. Працюючи в команді, ми цінуємо роботу кожного. Кожен з нас експерт у своїй галузі діяльності. Ми розглядаємо наших постачальників як партнерів і цінуємо їхній внесок в успіх нашої компанії.

Ми дуже відповідально ставимося до підбору і розвитку персоналу, так як його робота і професіоналізм сприяють високій якості продукції.

## Сертификаты и политика качества

Наша цель – непрерывно улучшать качество, стремиться быть лучшими среди лучших. Работая в команде, мы ценим работу каждого. Каждый из нас эксперт в своей области деятельности. Мы рассматриваем наших поставщиков как партнеров и ценим их вклад в успех нашей компании.

Мы очень ответственно относимся к подбору и развитию персонала, так как его работа и профессионализм способствуют высокому качеству продукции.









Ви можете переглянути відеоролики по монтажу розсувних систем на нашому youtube-каналі.

Ви можете посмотреть видеоролики по монтажу раздвижных систем на нашем youtube-канале.



[www.albatur.com.ua](http://www.albatur.com.ua)  
Youtube: [youtube.com/AlbaturAs](https://www.youtube.com/AlbaturAs)