



Содержание

■ О ФИРМЕ.....	5
■ КУХНЯ.....	12
Системы для нижних шкафов.....	14
Cargo mini боковое Linia Variant MULTI.....	14
Cargo mini нижнее Linia Variant MULTI.....	18
Cargo mini Slim Box.....	24
Cargo mini боковое Linia Maxima	26
Cargo mini нижнее Linia Maxima	28
Системы для угловых шкафов	30
Угол Comfort Linia Maxima	30
Угол Front Linia Maxima.....	32
Угол Optima Linia Maxima	34
Карусели Linia Variant, Linia Maxima	36
Системы для высоких шкафов	38
Cargo midi / maxi боковое Linia Maxima	38
Cargo midi / maxi нижнее Linia Maxima	40
Cargo maxi Slim Box	42
Системы для навесных шкафов	44
Посудосушители	44
Системы для выкатных ящиков.....	46
Посудосушители	46
Дополнительные опции	48
Linia Variant MULTI / Linia Maxima	48
Linia Maxima / Посудосушители.....	49
Организация и аксессуары	50
Бокалодержатель.....	50
Релинговые системы.....	52
Составляющие элементы	52
Профиль LED.....	56
Профиля LUMI	56
Инструкции по установке.....	58
Cargo mini боковое Linia Variant MULTI.....	58
Cargo mini нижнее Linia Variant MULTI.....	59
Cargo mini Slim Box.....	61
Cargo mini боковое, Cargo mini нижнее Linia Maxima	62
Угол Comfort Linia Maxima	63
Угол Front Linia Maxima.....	64
Угол Optima Linia Maxima	65
Карусели Linia Variant, Linia Maxima	66
Cargo midi / maxi боковое Linia Maxima	67
Cargo midi / maxi нижнее Linia Maxima	68
Cargo maxi Slim Box	69
Посудосушители	70
Релинговые системы	73

■ СИСТЕМЫ ВЕДЕР ДЛЯ МУСОРА	76
Segrego.....	78
JC	80
Variant MULTI.....	82
Praktiko.....	84
Sorte	86
Aladin, Sesamo, Automat	88
Системы электрического открывания ящиков	90
Ведро и аксессуары для индивидуальных комбинаций	94
■ ВЫКАТНЫЕ ЯЩИКИ И НАПРАВЛЯЮЩИЕ	98
Значение символов, используемых в каталоге	100
Системы выкатных ящиков	101
Maxima Puro - внутренние выкатные ящики	102
Slim Vox - ящики с креплением фасада.....	104
Slim Vox - ящики внутренние	106
Comfort Vox - ящики с креплением фасада	108
Comfort Vox - внутренние ящики.....	110
Metal Box	112
Внутренняя организация.....	116
Внутренняя организация - Slim Vox	128
Внутренняя организация - Comfort Vox.....	130
Аксессуары	132
Maxima Puro - внутренние ящики-инструкции по установке	135
Ящики Slim Vox - инструкции по установке	136
Ящики Comfort Vox - инструкции по установке	137
Ящики Metal Box - инструкции по установке	138
Системы направляющих	139
Направляющие роликовые	140
Направляющие шариковые	141
Направляющие нижнего монтажа	145
Направляющая роликовая BASIC - инструкции по установке.....	148
Направляющая шариковая без доводчика - инструкции по установке.....	149
Solid Slide направляющая шариковая с плавным закрыванием - инструкции по установке.....	150
Направляющая шариковая push-to-open - инструкции по установке	151
Comfort Slide 3D 30 кг - инструкции по установке	152
Comfort Slide Plus 3D с плавным закрыванием 40 кг - инструкции по установке	153
Comfort Slide Plus 3D push-to-open 40 кг - инструкции по установке.....	154
■ НАПОЛНЕНИЕ ДЛЯ ШКАФОВ	156
Linia Maxima Puro.....	158
Linia Variant Multi	166
Simpla.....	169
Вешалки и пантографы.....	170
Аксессуары	173
■ ВАННАЯ КОМНАТА, ПРАЧЕЧНЫЕ, ПОДСОБНЫЕ ПОМЕЩЕНИЯ.....	178
Ванная комната.....	181
Ящики и корзины.....	182
Ограждение сифона	188
Складная сушилка для белья.....	190
Аксессуары	192
Техническая информация	193
Прачечная, хозяйственные помещения.....	197
House Master - система организации хозяйственных принадлежностей	198
Cargo mini нижние	200
Вешалки, ручки, корзины.....	202

■ ОФИС	208
Электрические каркасы для столов.....	210
Настольные удлинители.....	214
Аксессуары.....	218
■ ПЕТЛИ И МЕХАНИЗМЫ ДЛЯ ОТКИДНЫХ ФАСАДОВ	222
Обозначение значков, используемых в каталоге.....	224
Петли	225
Обзор предложения.....	225
Expert - общая информация.....	226
Regular - общая информация.....	228
Basic - общая информация.....	229
Expert - Стандартное применение.....	230
Expert - Угловое применение +45°.....	232
Expert - Параллельное применение.....	234
Expert - специальное применение - широкий угол открывания 130° - 165°.....	236
Петли Expert - специальное применение - широкий угол открывания, нулевое смещение.....	238
Regular - Стандартное применение.....	240
Basic - Стандартное применение.....	242
Basic - Угловое применение.....	244
Basic - угловое применение.....	246
Basic - специальное применение - широкий угол открывания.....	248
Амортизаторы и системы открывания фасадов без ручек	250
Амортизаторы / CLICK-ON.....	250
Механизмы для откидных фасадов	251
Подъемники - общая информация.....	251
Подъемники.....	252
■ ДЕКОРИТИВНЫЕ ЭЛЕМЕНТЫ: РАМКИ АЛЮМИНИЕВЫЕ, РУЧКИ И КРЮЧКИ	256
Алюминиевые профили и рамы	259
Профили и рамы.....	260
Мебельные ручки и крючки	263
Релинг.....	264
Накладные на торец фасада.....	265
Ручки профильные.....	267
Вешалки.....	270
■ ДОПОЛНИТЕЛЬНАЯ ФУРНИТУРА	272
Опоры мебельные.....	274
Ножки мебельные.....	275
Клипсы, регуляторы, муфты.....	278
Пластиковые опоры и колеса.....	279
Навесы и монтажные планки.....	280
Соединители и крепежи мебельные.....	283
Подпоры и полкодержатели.....	286
Планки алюминиевые.....	288
Решетки вентиляционные.....	289
Замки.....	290
Комплект боковин скамейки.....	291
Зацепы и соединители.....	292
Дополнительные аксессуары.....	294
Информация	296



Ο ΦΙΡΜΕ

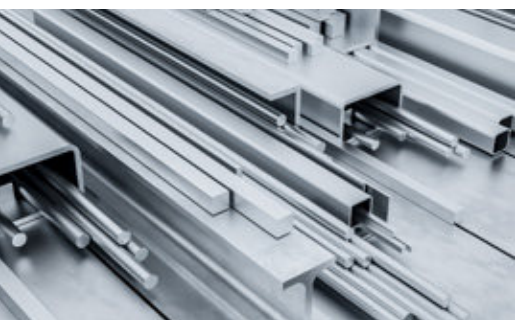
REJS КАК ПРОИЗВОДИТЕЛЬ



REJS является одним из ведущих производителей мебельных аксессуаров в Европе. Мы специализируемся на производстве комплектующих из проволоки, стали и алюминия для современной кухни, ванной комнаты и гардероба. Основателем и владельцем является Ян Рейс, который совместно с сыновьями, непрерывно реализует стратегию компании с 1993 года.

В настоящее время в компании работают 700 сотрудников, а в состав концерна входят три производственных предприятия, отдел исследований и разработок, центральный склад и инструментальный цех. Благодаря собственным лакокрасочным, гальваническим и столярным цехам компания REJS может обеспечить комплексное обслуживание клиентов на каждом этапе реализации заказа.

Наша цель - совершенство. Как в качестве, так и в профессиональном обслуживании клиентов. Таким образом, мы создаем нашу собственную дистрибьюторскую сеть, гарантирующую конкурентоспособность цен, доставку в короткие сроки, а также доброжелательную и профессиональную помощь консультантов.



- основной вид производственной деятельности - **производство комплектующих для мебели**
- основное сырье - **сталь, проволока и алюминий**
- производственный процесс основан на **новейших технологиях**
- **высококвалифицированные инженеры** в отделах проектирования, программирования и контроля качества
- **отдел исследований и разработок**
- компания **Protech**, которая предоставляет услуги по нанесению декоративных покрытий на металлы, является **одной из крупнейших и современнейших гальванических фирм в Польше**
- фирма **Alus** - современное производство по обработке алюминия и стекла



3 производства



сеть
магазинов



современный
инструментальный
цех



отдел
исследований
и развития



REJS В ЦИФРАХ



СЕМЕЙНАЯ ФИРМА

Входит в фонд
Семейных Фирм



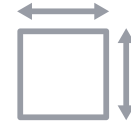
МНОГОЛЕТНИЙ ОПЫТ

Основано
в 1993 году



ОХВАТ

28 торговых точек по всей
Польше за границей



ПЛОЩАДЬ

40.000 м
общей площади



ПРОИЗВОДСТВО

3 производственные
площадки



ТОРГОВАЯ СЕТЬ

16 магазинов мебельных
аксессуаров 2 фирменных
магазина



ГАРАНТИЯ КАЧЕСТВА

Сертификат
ISO 9001:2015



СОТРУДНИКИ

700 человек,
работающих в группе
компаний REJS

УСЛУГИ ДЛЯ ПРОИЗВОДИТЕЛЕЙ



ПОРОШКОВАЯ
ПОКРАСКА



ЛАЗЕРНАЯ
ОБРАБОТКА
ЛИСТОВОЙ СТАЛИ



ОБРАБОТКА
АЛЮМИНИЯ



ПЛАСТИЧЕСКАЯ
ОБРАБОТКА
ЛИСТОВОЙ СТАЛИ



ПЛАСТИЧЕСКАЯ
ОБРАБОТКА
ПРОВОЛОКИ



ПЛАСТИЧЕСКАЯ
ОБРАБОТКА ТРУБ
И ПРОФИЛЕЙ



ОБРАБОТКА
РЕЗАНИЕМ С ЧПУ



ОБРАБОТКА
СТЕКЛА



СВАРКА



ПОДГОТОВКА
ПОВЕРХНОСТЕЙ



ГАЛЬВАНИКА



ПОДВЕСЫ ДЛЯ
ОКРАШИВАНИЯ



СВАРКА

ИНСТРУМЕНТЫ ДЛЯ ПРОЕКТИРОВАНИЯ



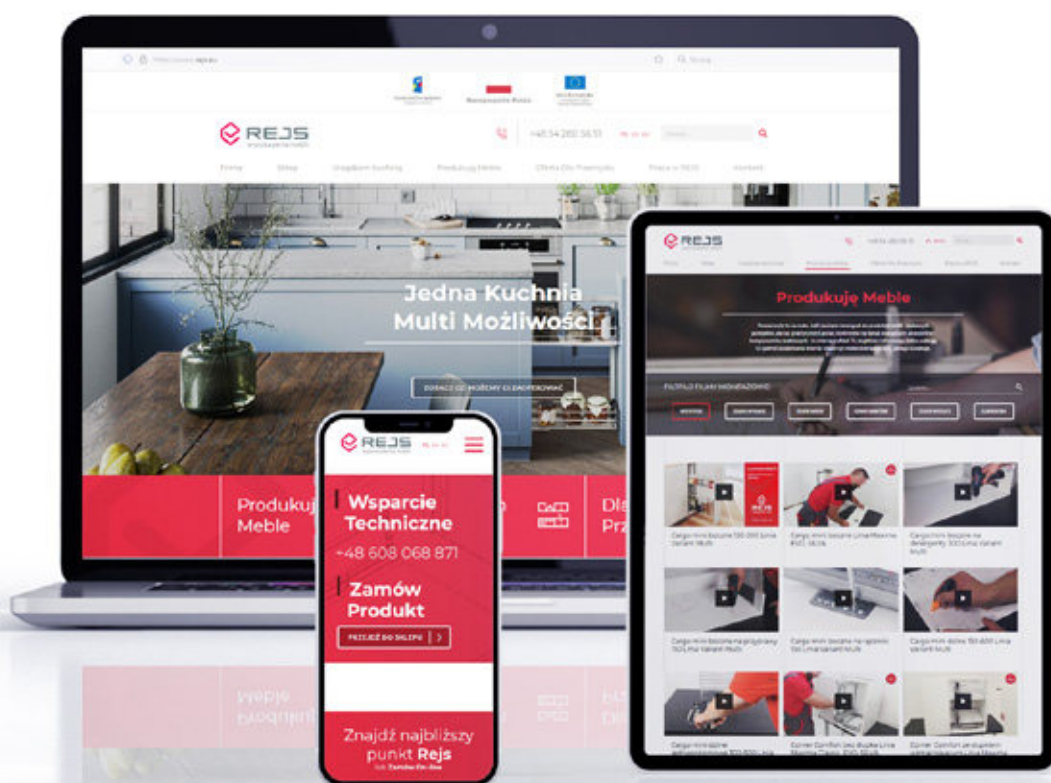
модель 3D



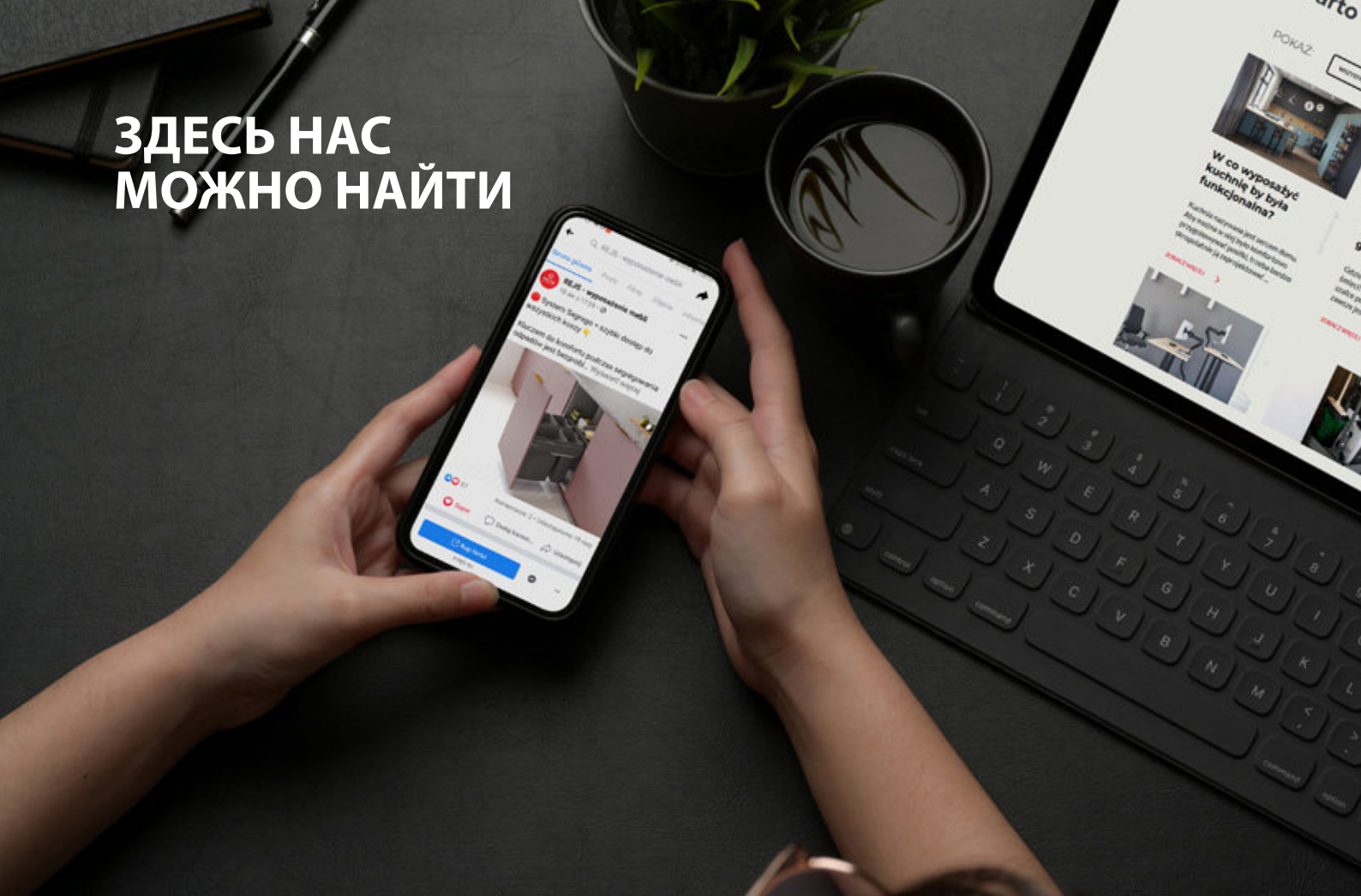
вдохновляющая
коллекция



видео по
установке



**ЗДЕСЬ НАС
МОЖНО НАЙТИ**



e-rejs.eu



RejsRypin



rejs_wyposazenie_mebli



REJS Group



Rejs2012



REJS В ПОЛЬШЕ...



ТОРГОВЫЕ ТОЧКИ МЕБЕЛЬНЫХ АКСЕССУАРОВ REJS:

Białystok

15-399
ul. Octowa 3A
tel. 85 742 2552
bialystok@rejs.eu

Bralin k/Кęпна

63-640
ul. Kępińska 32
tel. 62 781 1266
bralin@rejs.eu

Bydgoszcz

85-758
ul. Przemysłowa 30B
tel. 52 320 7225
bydgoszcz@rejs.eu

Elbląg

82-300
ul. Warszawska 135
tel. 55 236 1908
elblag@rejs.eu

Gdynia

81-036
ul. Pucka 35
tel. 58 667 2194
gdynia@rejs.eu

Gosławice k/Dobrodzienia

46-380
ul. Lubliniecka 2A
tel. 34 341 2714
goslawice@rejs.eu

Lublin

20-447
ul. Diamentowa 10A
tel. 81 748 0380
lublin@rejs.eu

Luboń k/Poznania

62-030
ul. F. Chopina 18
tel. 61 862 3143
poznan@rejs.eu

Łomża

18-400
ul. Piłsudskiego 113
tel. 505 489 871
lomza@rejs.eu

Płock

09-400
ul. Przemysłowa 16A
tel. 24 268 1936
plock@rejs.eu

Rybnik

44-203
ul. Przemysłowa 3
tel. 32 424 4164
rybnik@rejs.eu

Rypin

87-500
ul. Mławska 48
tel. 54 233 7224
rypin@rejs.eu

Siemianowice Śl.

41-100
ul. Bytomska 43
tel. 32 253 0705
siemianowice@rejs.eu

Suwałki

16-400
ul. Sejneńska 83
tel. 87 566 3880
suwalki@rejs.eu

Szczecin

70-809
ul. Cz. Piskorskiego 3
tel. 91 434 4800
szczecin@rejs.eu

Świętochłowice

41-600
ul. Sądowa 7
tel. 32 345 4207
swietochlowice@rejs.eu

Toruń

87-100
ul. Chrobrego 121/125
tel. 56 623 7329
torun@rejs.eu

Zielona Góra

65-775
ul. Zacisze 16
tel. 68 323 9281
zielonagora@rejs.eu

АВТОРИЗОВАННЫЕ ДИСТРИБЬЮТОРЫ REJS:

Carmin SPF Sp. z o.o.

Lublin
20-469
ul. Budowlana 10
tel. 81 749 84 34
ep@carmin.pl

Dekor-płyt Sp. z o.o.

Łódź
94-103
ul. Elektronowa 4
tel. 42 688 90 05
biuro@dekor-plyt.pl

Fest Sp. z o.o.

Olsztyn
10-603
ul. Metalowa 3C
tel. 89 532 96 52
jarek@fest.olsztyn.pl

Furnifit Sp. z o.o.

Biłgoraj
23-400
ul. Lubelska 8
tel. 534 888 787
sklep@furnifit.pl

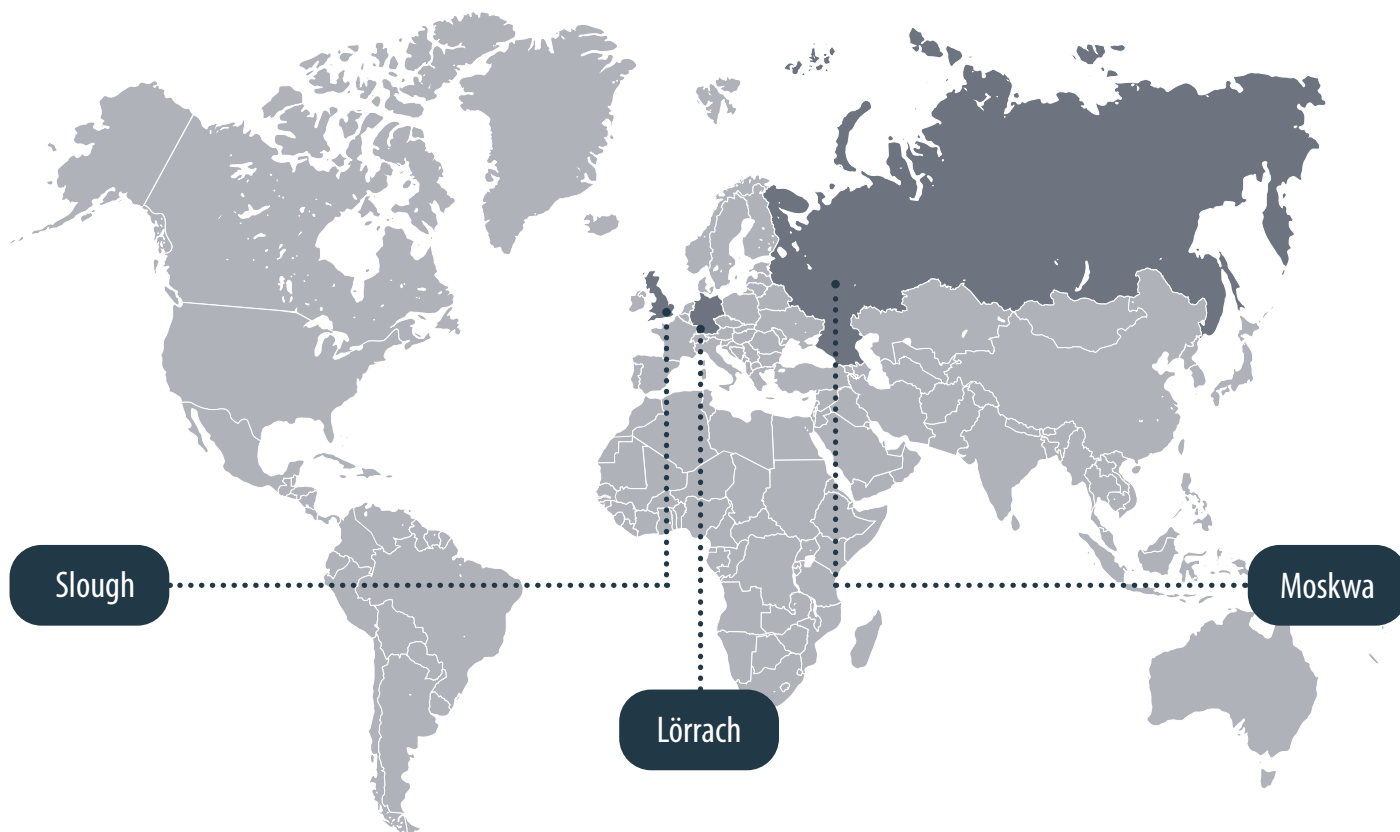
Kielmar Sp. z o.o.

Jelenia Góra
58-500
ul. Wincentego Pola 8f
tel. 505 378 584
biuro@kielmar.pl

Kraft Sp. z o.o.

Wrocław
51-318
ul. Zakrzowska 23
tel. 600 486 099
rafal.drozdowski@kraft-am.pl

...В ДРУГИХ СТРАНАХ



• REJS В ЕВРОПЕ:

Германия

Rejs Ausstellungsraum
79540 Lörrach, Kreuzstraße 2
tel. +49 (0) 7621/9537920
e-mail: rejs.de@rejs.eu

Россия

REJS RUS LLC
105275, Russian Federation Moscow,
pr-t Budennogo, 53, office 306
tel. +7495-9-888-626
e-mail: buro@rejsrus.ru
www.rejsrus.ru

Великобритания

REJS UK INT LTD.
Unit 28, Slough Business Park
94 Farnham Road, Slough SL1 3FQ
tel. 078 8724 1688
e-mail: office@rejsltd.co.uk
www.rejsltd.co.uk



КУХНЯ





Начнем с кухни...

Кухня-это место, где бьется сердце каждого дома. Ленивые завтраки, семейные обеды, романтические ужины. Место встречи для всех домашних. Чтобы в полной мере насладиться удобством, стоит уже в начале проектирования подумать о зонировании пространства. Благодаря вместительным ящикам и корзинам cargo, мы получим удобный доступ ко всем хранящимся продуктам, в том числе и к тем, которые расположены в глубине и внизу.

Одна кухня много возможностей

Системы REJS включают в себя несколько линеек. **Variant MULTI** - это множество решений и большое количество возможностей для выбора конфигурации продукта. Пользователь сам выбирает тип системы выдвигания и вид корзин. Благодаря этому, есть возможность создать идеальный продукт, адаптированный к потребностям покупателя, особенностям данной кухни, ценовым предпочтениям.

Linia Maxima - это системы, предназначенные для требовательного пользователя. Эта линейка включает в себя 4 типа корзин: Puro, Silva, Evo и Classic. В основе систем для нижних и высоких шкафов лежат прочные рамы и системы выдвигания, гарантирующие плавное и комфортное движение в течение тысяч циклов открывания и закрывания.

Linia Maxima Puro - это новейшее предложение компании REJS. Корзины доступны в двух цветовых вариантах: черном с деревянным декором и белом - со стеклом. Полки этой системы изготовлены из высококачественной стали. **Linia Maxima Silva** характеризуют полки, изготовленные из ламинированной плиты и хромированной проволоки, **Maxima Evo** это, в свою очередь, сочетание хромированной проволоки и пластиковых лотков, которые можно снять и легко протереть. В версии **Maxima Classic** корзины полностью выполнены из хромированной проволоки. На них можно хранить посуду, кастрюли, а также сухие продукты – например, муку или сахар, так как они обеспечивают хорошую циркуляцию воздуха.

Ассортимент кухонных аксессуаров дополняют одно- и двухуровневые посудосушители, системы релингов. Системы релингов это практичный и, одновременно, декоративный элемент кухонного пространства.



Особенности товара:



Основные элементы

1 Корзина боковая 150-250



ширина	артикул	покрытие
150	WE03.7319.01	001, 003, 062, 549
200	WE03.7419.01	001, 003, 062, 549
250*	WE29.0124.01	001, 062, 549

2 Боковая система выдвижения

система выдвижения	стр. установки	артикул	покрытие
REJS FULL	L	WE29.0012.01	549
REJS FULL	P	WE29.0013.01	549

полное выдвижение
плавное закрывание L-450



переходник для направляющей	стр. установки	артикул	покрытие
BLUM TANDEM PLUS	L	WE29.0024.01	549
BLUM TANDEM PLUS	P	WE29.0025.01	549

не включает направляющие
совместим с направляющей
560H4500B



система выдвижения	стр. установки	артикул	покрытие
REJS PUSH	L	WE29.0015.01	549
REJS PUSH	P	WE29.0016.01	549

полное выдвижение
push-open L-450



переходник для направляющей	стр. установки	артикул	покрытие
BLUM TANDEM PLUS	L	WE29.0152.01	549
BLUM TANDEM PLUS	P	WE29.0153.01	549

не включает направляющие
совместим с направляющей
560F4500B



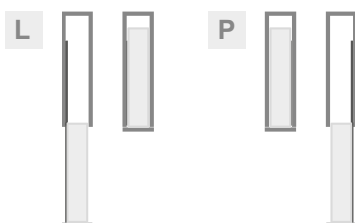
система выдвижения	стр. установки	артикул	покрытие
HETTICH QUADRO V6	L	WE29.0021.01	549
HETTICH QUADRO V6	P	WE29.0022.01	549

полное выдвижение
плавное закрывание L-450



Дополнительная информация

Схема выдвижения корзин:



Дополнительные опции стр. 48
Инструкции по установке стр. 58

Обозначения:

* совместимы со всеми системами выдвижения, кроме REJS PUSH

L **P** сторона крепления корзины к корпусу шкафа



Особенности товара:

-
- допустимая нагрузка на систему: **10 кг**
 - стеллаж специального контура позволяет повесить полотенца или салфетки для уборки
 - возможность установки **дополнительной полки** увеличивает пространство для хранения
 - возможность установки **разделителей для ограничения** перемещения продуктов
 - быстрая **установка корзины без использования инструментов** - запатентованная система Click
 - возможность установки на брендовые **направляющие с разными типами выдвигания**

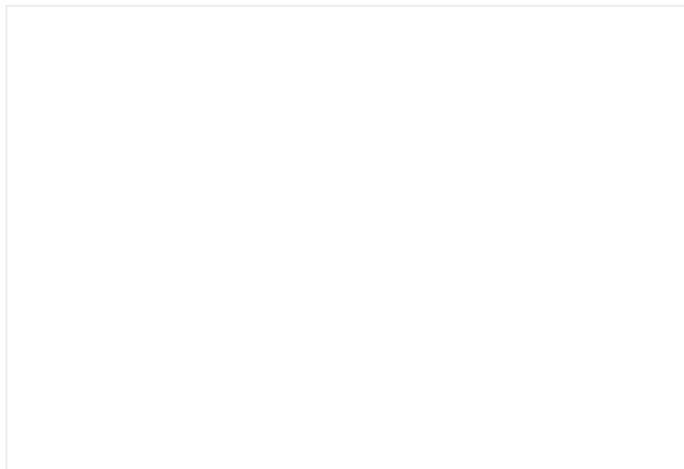


Основные элементы

1 Корзина боковая для полотенец 150



ширина	артикул	покрытие
150	WE29.0001.01	001, 062



2 Боковая система выдвижения

система выдвижения	стр. установки	артикул	покрытие
REJS FULL	L	WE29.0012.01	549
REJS FULL	P	WE29.0013.01	549

полное выдвижение
плавное закрывание L-450



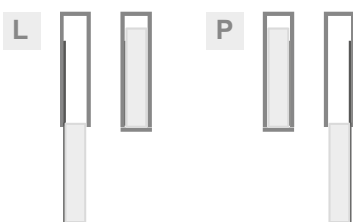
система выдвижения	стр. установки	артикул	покрытие
HETTICH QUADRO V6	L	WE29.0021.01	549
HETTICH QUADRO V6	P	WE29.0022.01	549

полное выдвижение
плавное закрывание L-450



Дополнительная информация

Схема выдвижения корзин:



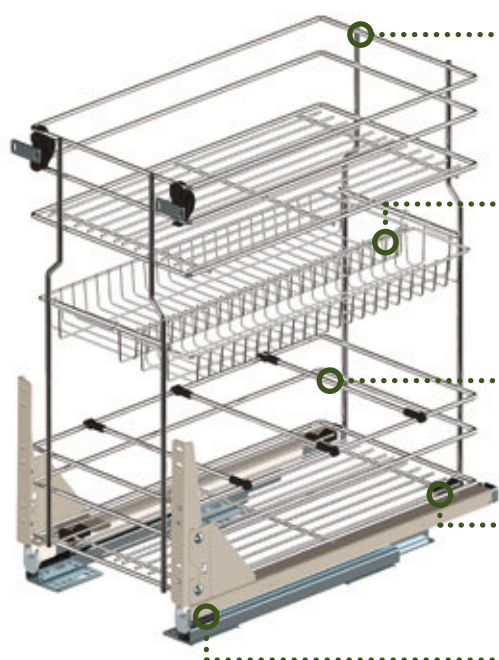
Дополнительные опции стр. 48
Инструкции по установке стр. 58

Обозначения:

L **P** сторона крепления корзины к корпусу шкафа



Особенности товара:



● допустимая нагрузка на систему: 20 кг

● возможность установки **дополнительной полки** увеличивает пространство для хранения

● возможность установки **разделителей** для ограничения перемещения продуктов

● быстрая установка корзины без использования инструментов - запатентованная система Click

● возможность установки на брендовые направляющие с разными типами выдвигания



Основные элементы

1 Корзина нижняя 150-600



ширина	артикул	покрытие
150*	WE29.0003.01	001, 003, 062, 549
200*	WE29.0004.01	001, 003, 062, 549
250*	WE29.0125.01	001, 062, 549
300	WE29.0005.01	001, 003, 062, 549
400	WE29.0006.01	001, 003, 062, 549
500	WE29.0007.01	001, 003, 062, 549
600	WE29.0008.01	001, 003, 062, 549

2 Нижняя система выдвижения

система выдвижения	артикул	покрытие		система выдвижения	артикул	покрытие	
REJS FULL	WE29.0014.01	549		HETTICH QUADRO V6	WE29.0023.01	549	
полное выдвижение плавное закрывание L-450				полное выдвижение плавное закрывание L-450			
REJS FULL	WE29.0128.01	549		переходник для направляющей BLUM TANDEM PLUS	WE29.0026.01	549	
для шкафов с креплением фасада на петлях полное выдвижение плавное закрывание L-450				не включает направляющие совместим с направляющей 560H4500B			
REJS PUSH	WE29.0017.01	549		переходник для направляющей BLUM TANDEM PLUS	WE29.0154.01	549	
полное выдвижение push-open L-450				не включает направляющие совместим с направляющей 560F4500B			

Дополнительная информация

Схема выдвижения корзин:



Дополнительные опции стр. 48
Инструкции по установке стр. 59

Обозначения:

* совместимы только с системой выдвижения REJS FULL



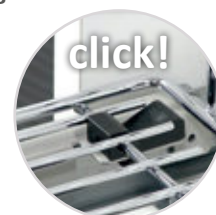
Особенности товара:



допустимая нагрузка
на систему: **20 кг**

быстрая установка корзины
без использования инструментов
- запатентованная система Click

возможность установки
на брендовые направляющие
с разными типами выдвигения



Основные элементы

1 Корзина нижняя одноуровневая 300-600



ширина	артикул	покрытие
300	WE29.0009.01	001, 003, 062, 549
400	WE29.0010.01	001, 003, 062, 549
500	WE29.0011.01	001, 003, 062, 549
600	WE29.0151.01	001, 003, 549

2 Нижняя система выдвигания

система выдвигания	артикул	покрытие	переходник для направляющей	артикул	покрытие
REJS FULL	WE29.0014.01	549	BLUM TANDEM PLUS	WE29.0026.01	549
полное выдвигание плавное закрывание L-450 			не включает направляющие совместим с направляющей 560H4500B 		
REJS FULL	WE29.0128.01	549	BLUM TANDEM PLUS	WE29.0154.01	549
для шкафов с креплением фасада на петлях полное выдвигание плавное закрывание L-450 			не включает направляющие совместим с направляющей 560F4500B 		
HETTICH QUADRO V6	WE29.0023.01	549			
полное выдвигание плавное закрывание L-450 					

Дополнительная информация

Схема выдвигания корзин:

Инструкции по установке стр. 59





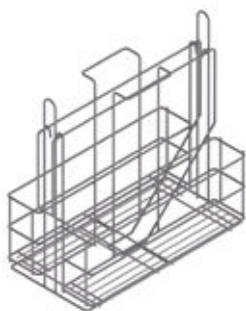
Особенности товара:

-
- допустимая нагрузка на систему: 20 кг
 - возможность **снятия корзины** с рамы обеспечивает легкий доступ к хранящимся в ней предметам
 - **имеющиеся ручки** позволяют легко переносить корзины вместе с содержимым
 - быстрая **установка корзины без использования инструментов** - запатентованная система Click
 - совместимо с системой выдвижения REJS FULL для шкафа с фасадом на петлях



Основные элементы

1 Корзина нижняя для моющих средств 300

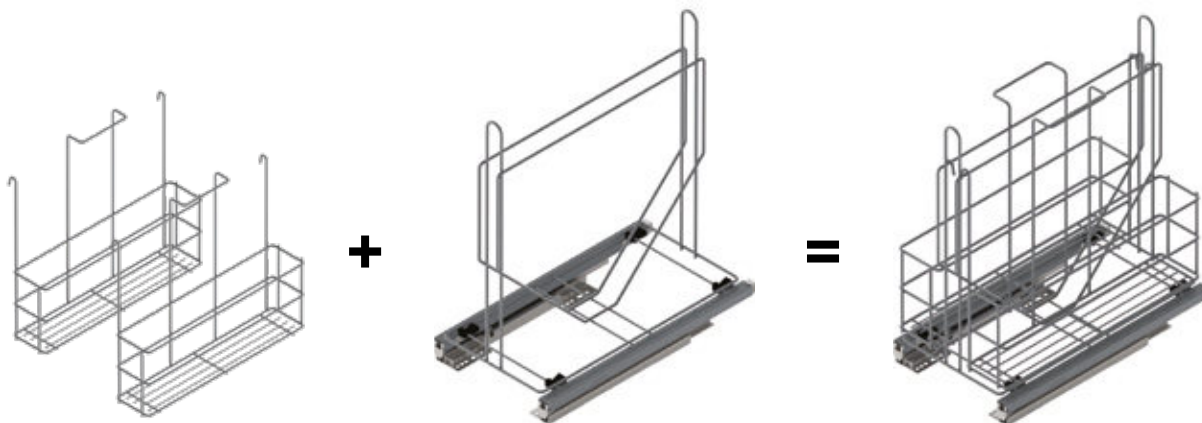


ширина	артикул	покрытие
300	WE29.0140.01	001, 062, 549

2 Нижняя система выдвижения

система выдвижения	артикул	покрытие
REJS FULL	WE29.0128.01	549

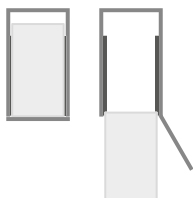
для шкафов с креплением фасада на петлях
 полное выдвижение
 плавное закрывание L-450



Дополнительная информация

Схема выдвижения корзин:

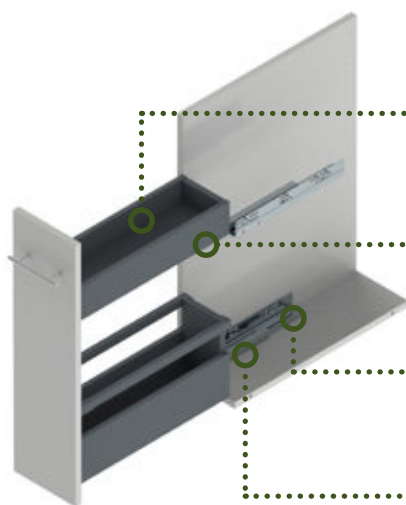
Инструкции по установке стр. 60





Основные элементы

Slim Box cargo mini 200



- допустимая нагрузка на систему: **20 кг**
- товар укомплектован дном и задней стенкой
- направляющие крепятся по диагонали, что обеспечивает стабильную работу
- направляющие **полного выдвижения с плавным закрыванием**

левая / правая		
длина направляющей	артикул	покрытие
450	WE33.0001.43	043, A98
500	WE33.0002.43	043, A98

Дополнительные элементы - разделители в размер

Релинг прямоугольный L-1100

Размер для расчета: LW-49



артикул	покрытие
ТН03.0400.01	003, 924

Соединитель Т-образный прямоугольного релинга

Артикул для 1 шт.
ВНИМАНИЕ: для укомплектования одной перегородки необходимо 2 шт.!



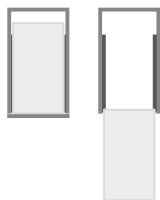
артикул	покрытие
ТН03.0398.05	013, 049



Дополнительная информация

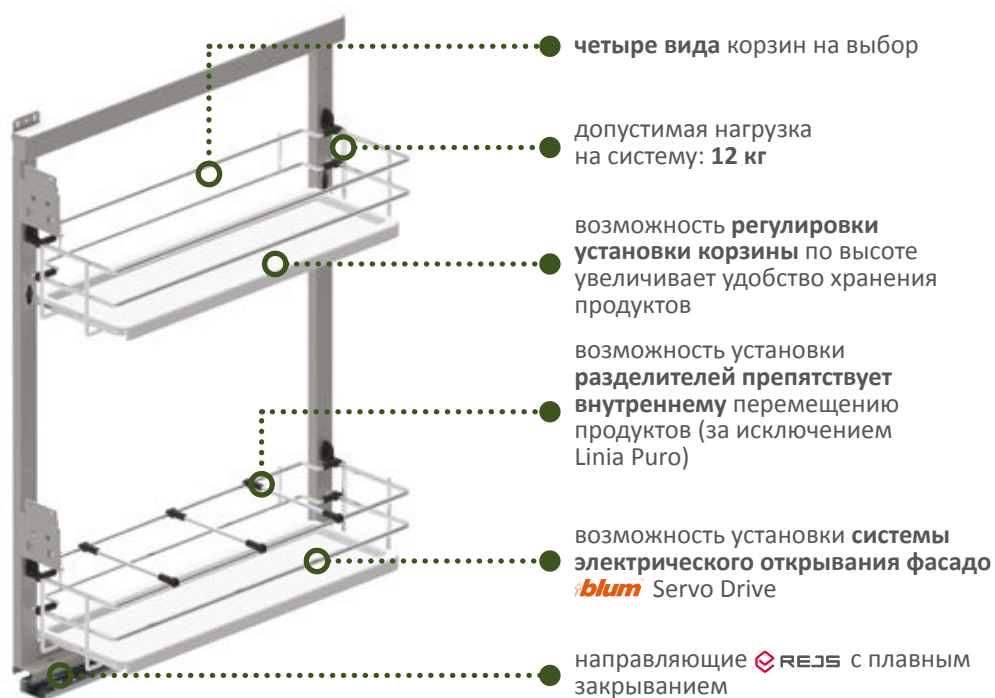
Схема выдвижения корзин:

Инструкции по установке стр. 61





Особенности товара:



Основные элементы

Рама + корзины + система выдвижения 150-200

Linia Maxima PURO



ширина	стр. установки	артикул	покрытие
150*	L	WE35.0012.12	C74
150*	P	WE35.0013.12	C74
200*	L	WE35.0014.12	C74
200*	P	WE35.0015.12	C74

Linia Maxima PURO



ширина	стр. установки	артикул	покрытие
150*	L	WE35.0012.06	C75
150*	P	WE35.0013.06	C75
200*	L	WE35.0014.06	C75
200*	P	WE35.0015.06	C75

Linia Maxima SILVA



ширина	стр. установки	артикул	покрытие
150	L	WE32.0042.43	781
150	P	WE32.0043.43	781
200	L	WE32.0044.43	781
200	P	WE32.0045.43	781

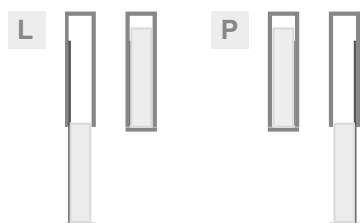
Linia Maxima EVO



ширина	стр. установки	артикул	покрытие
150	L	WE30.0027.08	374
150	P	WE30.0028.08	374
200	L	WE30.0029.08	374
200	P	WE30.0030.08	374

Дополнительная информация

Схема выдвижения корзин:



Дополнительные опции стр. 48-49
Инструкции по установке стр. 62

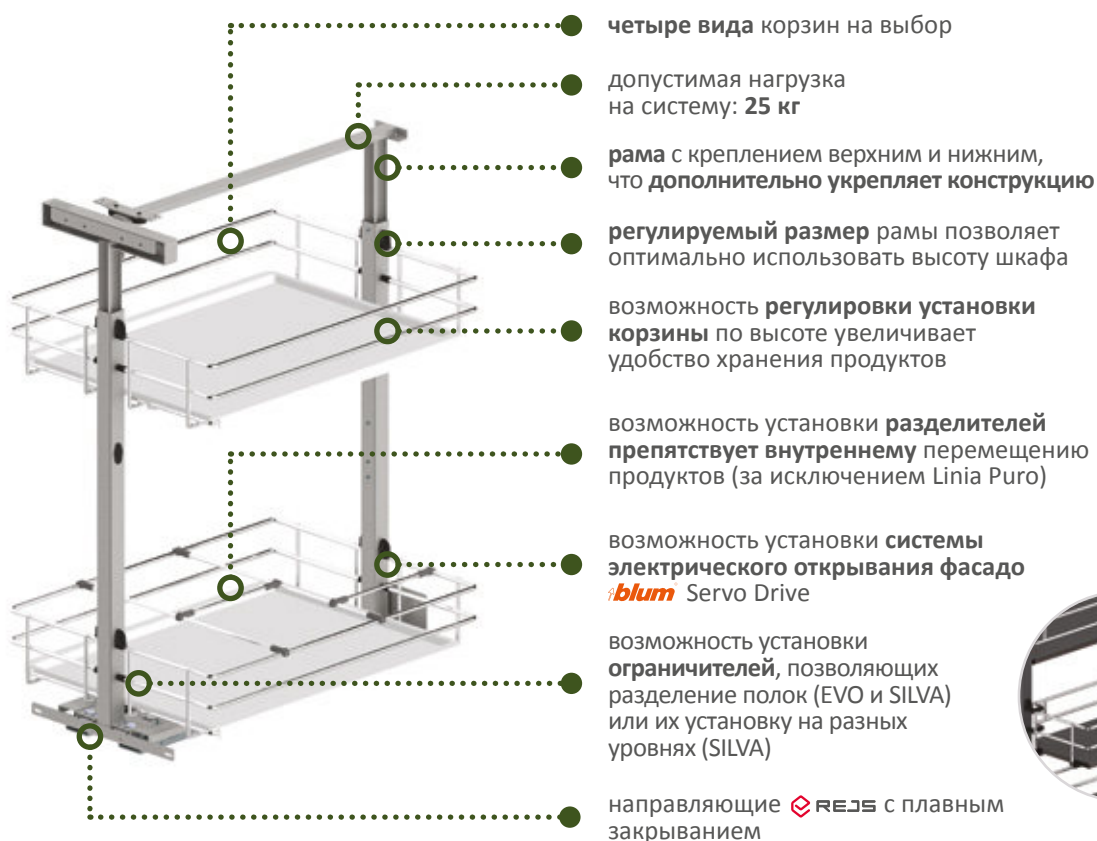
Обозначения:

* скоро в продаже

L **P** сторона крепления корзины к корпусу шкафа



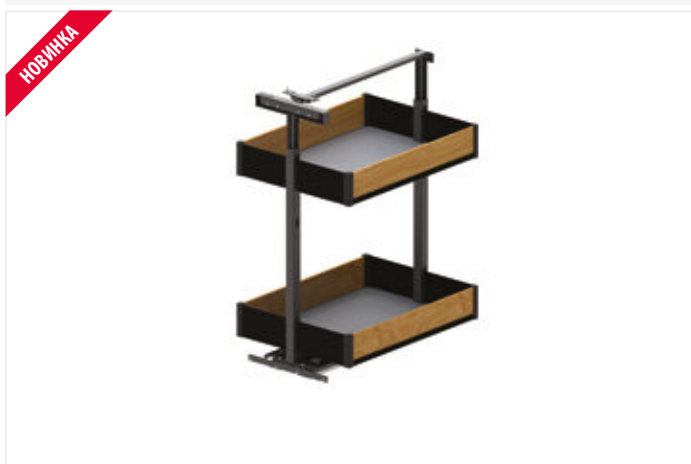
Особенности товара:



Основные элементы

Рама + корзины + система выдвижения 300-400

Linia Maxima PURO



ширина	артикул	покрытие
300*	WE35.0016.12	C74
400*	WE35.0017.12	C74

Linia Maxima PURO



ширина	артикул	покрытие
300*	WE35.0016.06	C75
400*	WE35.0017.06	C75

Linia Maxima SILVA



ширина	артикул	покрытие
300	WE32.0046.43	781
400	WE32.0047.43	781

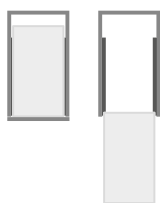
Linia Maxima EVO



ширина	артикул	покрытие
300	WE30.0031.08	374
400	WE30.0032.08	374

Дополнительная информация

Схема выдвижения корзин:



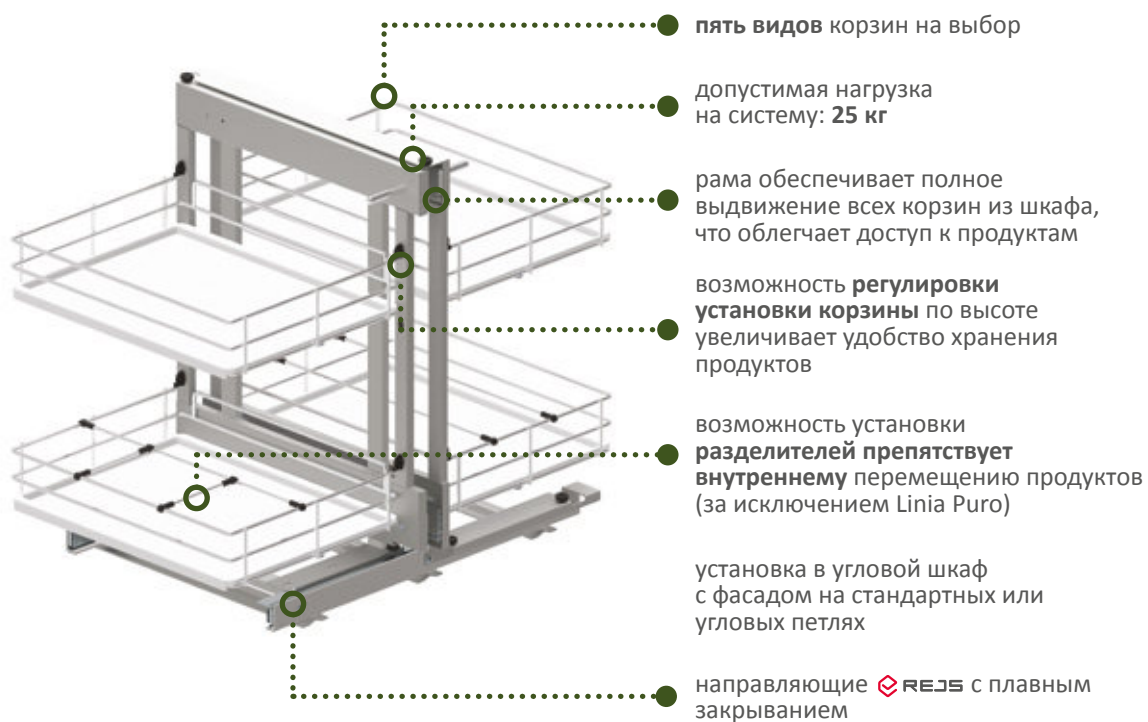
Дополнительные опции стр. 48-49
Инструкции по установке стр. 62

Обозначения:

* скоро в продаже



Особенности товара:



Основные элементы

Рама + корзины + система выдвижения 800-1200

Linia Maxima PURO



ширина	стр. установки	артикул	покрытие
800*	L	WE35.0033.12	C74
800*	P	WE35.0034.12	C74
1000*	L	WE35.0035.12	C74
1000*	P	WE35.0036.12	C74
1200*	L	WE35.0037.12	C74
1200*	P	WE35.0038.12	C74

Linia Maxima PURO



ширина	стр. установки	артикул	покрытие
800*	L	WE35.0033.06	C75
800*	P	WE35.0034.06	C75
1000*	L	WE35.0035.06	C75
1000*	P	WE35.0036.06	C75
1200*	L	WE35.0037.06	C75
1200*	P	WE35.0038.06	C75

Linia Maxima SILVA



ширина	стр. установки	артикул	покрытие
800	L	WE32.0001.43	781
800	P	WE32.0002.43	781
1000	L	WE32.0003.43	781
1000	P	WE32.0004.43	781
1200	L	WE32.0005.43	781
1200	P	WE32.0006.43	781

Linia Maxima EVO



ширина	стр. установки	артикул	покрытие
800	L	WE30.0001.08	374
800	P	WE30.0002.08	374
1000	L	WE30.0003.08	374
1000	P	WE30.0004.08	374
1200	L	WE30.0005.08	374
1200	P	WE30.0006.08	374

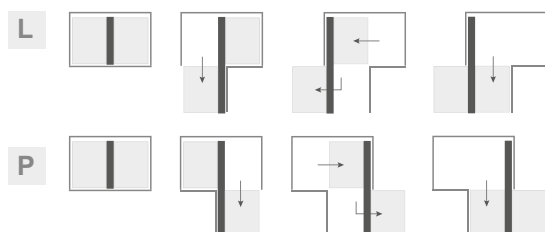
Linia Maxima Classic



ширина	стр. установки	артикул	покрытие
800	L	WE31.0001.01	001, 924
800	P	WE31.0002.01	001, 924
1000	L	WE31.0003.01	001, 924
1000	P	WE31.0004.01	001, 924
1200	L	WE31.0005.01	001, 924
1200	P	WE31.0006.01	001, 924

Дополнительная информация

Схема выдвижения угла:



Дополнительные опции стр. 48-49
Инструкции по установке стр. 63

Обозначения:

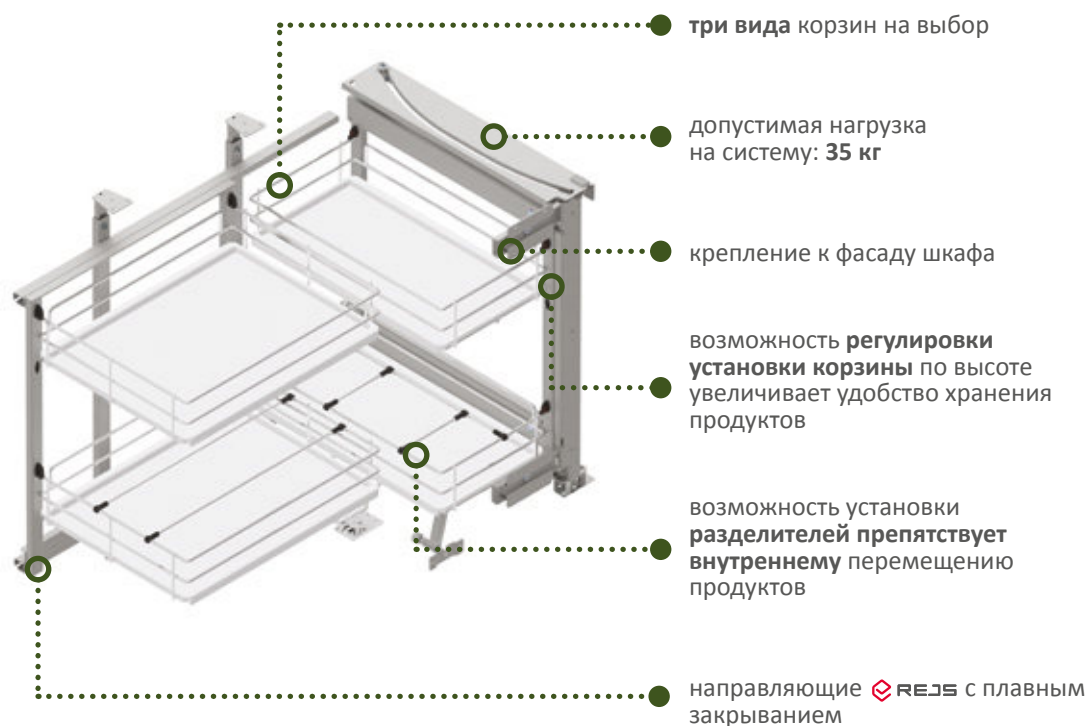
* скоро в продаже

L **P** сторона крепления угла к корпусу шкафа

КОДЫ ПОКРЫТИЙ: C74 ЧЕРНЫЙ МАТ./ДУБ C75 БЕЛЫЙ МАТ. /ПРОЗРАЧНЫЙ 001 ХРОМ 374 ХРОМ / БЕЛЫЙ 781 ХРОМ / ГРАФИТ 924 ГРАФИТ



Особенности товара:



Основные элементы

Рама + корзины + система выдвижения 900

Linia **Maxima** SILVA

Linia **Maxima** EVO

Linia **Maxima** Classic



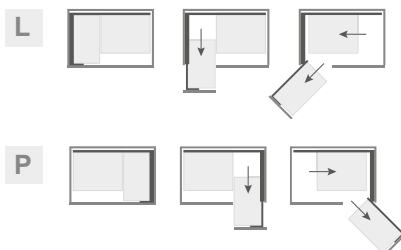
ширина	стр. установки	артикул	покрытие
900	L	WE32.0007.43	781
900	P	WE32.0008.43	781

ширина	стр. установки	артикул	покрытие
900	L	WE30.0007.08	374
900	P	WE30.0008.08	374

ширина	стр. установки	артикул	покрытие
900	L	WE31.0007.01	001
900	P	WE31.0008.01	001

Дополнительная информация

схема выдвижения угла:



Дополнительные опции стр. 48-49
Инструкции по установке стр. 64

Обозначения:

L **P** сторона крепления угла к корпусу шкафа



Особенности товара:



Основные элементы

Рама + корзины + система выдвижения 800-1000

Linia **Maxima** SILVA

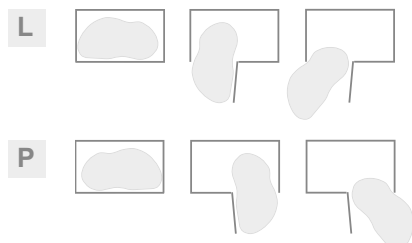


ширина	стр. установки	артикул	покрытие
800	L	WE28.2507.43	374, 781
800	P	WE28.2508.43	374, 781
900	L	WE28.2607.43	374, 781
900	P	WE28.2608.43	374, 781
1000	L	WE28.3507.43	374, 781
1000	P	WE28.3508.43	374, 781

Кухня

Дополнительная информация

схема выдвижения угла:



Инструкции по установке стр. 65

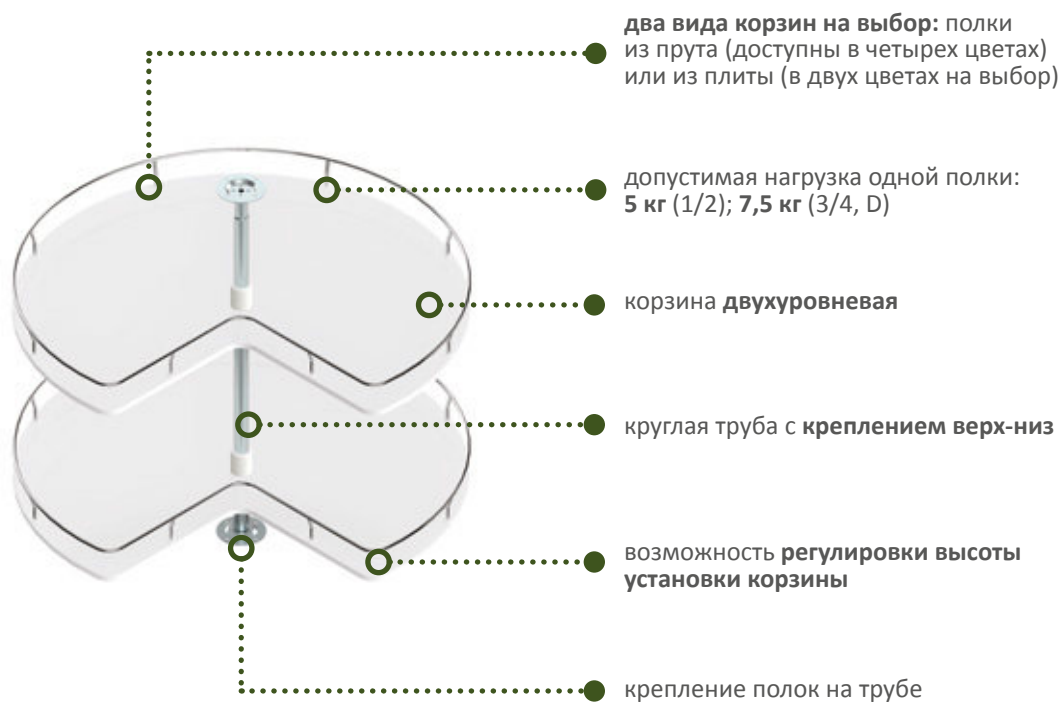
Обозначения:

L **P** сторона крепления угла к корпусу шкафа

КОДЫ ПОКРЫТИЙ: 374 ХРОМ / БЕЛЫЙ 781 ХРОМ / ГРАФИТ



Особенности товара:



Основные элементы

Карусель 510-820

Linia **Maxima** S/LVA

Карусель 1/2

Карусель 3/4



диаметр	артикул	покрытие
750	WE08.5503.43	374, 781
820	WE08.5504.43	374, 781

диаметр	артикул	покрытие
750	WE08.5508.43	374, 781
820	WE08.5505.43	374, 781

Linia **Variant**

Карусель NOVA 1/2

Карусель NOVA 3/4

Карусель NOVA D



диаметр	артикул	покрытие
600	WE08.0101.01	001, 003, 549
690	WE08.0102.01	001, 003, 549
750	WE08.0103.01	001, 003, 549
820	WE08.0104.01	001, 003, 549

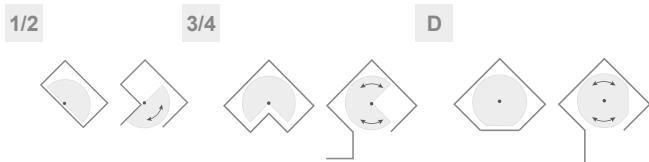
диаметр	артикул	покрытие
600	WE08.0106.01	001, 003, 062, 549
690	WE08.0107.01	001, 003, 062, 549
750	WE08.0108.01	001, 003, 062, 549
820	WE08.0105.01	001, 003, 062, 549

диаметр	артикул	покрытие
510	WE08.0110.01	549
750	WE08.0114.01	549

Дополнительная информация

Схема поворота полок:

Инструкции по установке стр. 66





Особенности товара:

-
- пять видов корзин на выбор
 - допустимая нагрузка на систему: 20 кг
 - возможность установки **дополнительной полки** увеличивает пространство для хранения
 - возможность **регулировки установки корзины** по высоте увеличивает удобство хранения продуктов
 - возможность установки **разделителей** препятствует **внутреннему** перемещению продуктов (за исключением Linia Puro)
 - возможность установки **системы электрического открывания фасада** **blum** Servo Drive
 - направляющие с плавным закрыванием

Основные элементы

Рама + корзины + система выдвижения 150-200



Linia **Maxima** PURO

Linia **Maxima** PURO

Linia **Maxima** SILVA

Linia **Maxima** EVO

Linia **Maxima** Classic

Linia **Maxima** PURO

тип	стр. установки	ширина	количество полок	артикул	покрытие
MAXI боковое	L	150	5	WE35.0022.12	C74
MAXI боковое	L	150	5	WE35.0022.06	C75
MAXI боковое	P	150	5	WE35.0023.12	C74
MAXI боковое	P	150	5	WE35.0023.06	C75
MAXI боковое	L	200	5	WE35.0024.12	C74
MAXI боковое	L	200	5	WE35.0024.06	C75
MAXI боковое	P	200	5	WE35.0025.12	C74
MAXI боковое	P	200	5	WE35.0025.06	C75

Linia **Maxima** SILVA

тип	стр. установки	ширина	количество полок	артикул	покрытие
MIDI боковое	L	150	4	WE32.0050.43	781
MIDI боковое	P	150	4	WE32.0051.43	781
MIDI боковое	L	200	4	WE32.0052.43	781
MIDI боковое	P	200	4	WE32.0053.43	781

тип	стр. установки	ширина	количество полок	артикул	покрытие
MAXI боковое	L	150	5	WE32.0009.43	781
MAXI боковое	P	150	5	WE32.0010.43	781
MAXI боковое	L	200	5	WE32.0011.43	781
MAXI боковое	P	200	5	WE32.0012.43	781

Linia **Maxima** EVO

тип	стр. установки	ширина	количество полок	артикул	покрытие
MIDI боковое	L	150	4	WE30.0038.08	374
MIDI боковое	P	150	4	WE30.0039.08	374
MIDI боковое	L	200	4	WE30.0040.08	374
MIDI боковое	P	200	4	WE30.0041.08	374

тип	стр. установки	ширина	количество полок	артикул	покрытие
MAXI боковое	L	150	5	WE27.5337.08	374
MAXI боковое	P	150	5	WE27.5338.08	374
MAXI боковое	L	200	5	WE27.5339.08	374
MAXI боковое	P	200	5	WE27.5340.08	374

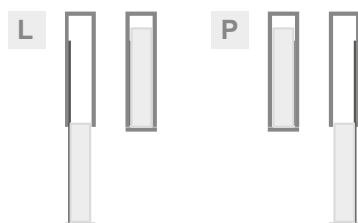
Linia **Maxima** Classic

тип	стр. установки	ширина	количество полок	артикул	покрытие
MIDI боковое	L	150	4	WE31.0058.01	001
MIDI боковое	P	150	4	WE31.0059.01	001
MIDI боковое	L	200	4	WE31.0060.01	001
MIDI боковое	P	200	4	WE31.0061.01	001

тип	стр. установки	ширина	количество полок	артикул	покрытие
MAXI боковое	L	150	5	WE31.0054.01	001
MAXI боковое	P	150	5	WE31.0055.01	001
MAXI боковое	L	200	5	WE31.0056.01	001
MAXI боковое	P	200	5	WE31.0057.01	001

Дополнительная информация

Схема выдвижения корзин:



Дополнительные опции стр. 48-49
Инструкции по установке стр. 67

Обозначения:

* скоро в продаже

L P сторона крепления корзины к корпусу шкафа



Особенности товара:



Основные элементы

1 Рама + корзины 300-600 + комплект для раздельных фасадов



Linia Maxima PURO					
тип	высота с сист. Rejs, Fullerer	ширина	количество полок	артикул	покрытие
MAXI	1700-1900	300*	5	WE35.0028.12	C74
MAXI	1700-1900	300*	5	WE35.0028.06	C75
MAXI	1700-1900	400*	5	WE35.0029.12	C74
MAXI	1700-1900	400*	5	WE35.0029.06	C75
MAXI	1900-2100	300*	6	WE35.0030.12	C74
MAXI	1900-2100	300*	6	WE35.0030.06	C75
MAXI	1900-2100	400*	6	WE35.0031.12	C74
MAXI	1900-2100	400*	6	WE35.0031.06	C75

Linia Maxima SILVA					
тип	высота с сист. Rejs, Fullerer	ширина	количество полок	артикул	покрытие
MIDI	1200-1400	300	4	WE32.0027.43	781
MIDI	1200-1400	400	4	WE32.0028.43	781
MAXI	1700-1900	300	5	WE32.0031.43	781
MAXI	1700-1900	400	5	WE32.0032.43	781
MAXI	1900-2100	300	6	WE32.0035.43	781
MAXI	1900-2100	400	6	WE32.0036.43	781

Linia Maxima EVO					
тип	высота с сист. Rejs, Fullerer	ширина	количество полок	артикул	покрытие
MIDI	1200-1400	300	4	WE27.5701.08	374
MIDI	1200-1400	400	4	WE27.5702.08	374
MAXI	1700-1900	300	5	WE27.5801.08	374
MAXI	1700-1900	400	5	WE27.5802.08	374
MAXI	1900-2100	300	6	WE27.5805.08	374
MAXI	1900-2100	400	6	WE27.5806.08	374

Linia Maxima Classic					
тип	высота с сист. Rejs, Fullerer	ширина	количество полок	артикул	покрытие
MIDI	1200-1400	300	4	WE31.0009.01	001, 549
MIDI	1200-1400	400	4	WE31.0010.01	001, 549
MIDI	1200-1400	500	4	WE31.0011.01	001, 549
MIDI	1200-1400	600	4	WE31.0012.01	001, 549
MAXI	1700-1900	300	5	WE31.0017.01	001, 549
MAXI	1700-1900	400	5	WE31.0018.01	001, 549
MAXI	1700-1900	500	5	WE31.0019.01	001, 549
MAXI	1700-1900	600	5	WE31.0020.01	001, 549
MAXI	1900-2100	300	6	WE31.0021.01	001, 549
MAXI	1900-2100	400	6	WE31.0022.01	001, 549
MAXI	1900-2100	500	6	WE31.0023.01	001, 549
MAXI	1900-2100	600	6	WE31.0024.01	001, 549

2 Система выдвижения

тип / max нагрузка	артикул	покрытие	тип / max нагрузка	артикул	покрытие	тип / max нагрузка	артикул	покрытие
REJS / 100***	WE28.2803.01	549, 924	FULTERER / 120	WE28.2801.01	549, 924	FULTERER / 100	WE28.2802.01	549, 924
			FULTERER / 120	WE35.0032.01*	A18, 331			

REJS
шариковая направляющая с плавным закрыванием, нагрузка: 100 кг

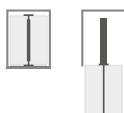
Fulterer
направляющая роликовая с плавным закрыванием, нагрузка: 120 кг

Fulterer
направляющая роликовая поворотная с плавным закрыванием, нагрузка: 100 кг

Дополнительная информация

Схема выдвижения корзин:

REJS 100кг
FULTERER 120 кг



FULTERER поворотная 100 кг



Дополнительные опции стр. 48-49
Инструкции по установке стр. 68

Обозначения:

- * скоро в продаже
- ** комплект для раздельных фасадов не входит в комплектацию CARGO MIDI
- *** система предназначена для для корзин шириной 300 и 400 мм

Как заказать?

1. Выберите раму и тип корзин.
2. Добавляйте систему выдвижения.
3. Дополните комплект опциональными элементами.



Основные элементы - рекомендуемые дополнения



- данная система состоит из внутренних ящиков Slim Box
- допустимая нагрузка на каждый ящик 40 кг
- легкий доступ к продуктам
- ящики с высотой стенки: H=89, H=121, H=185
- тонкие боковины - 13,4 мм
- прямые стенки внутри и снаружи
- направляющие полного выдвижения с плавным закрыванием
- ящики в черном, графитовом или белом цвете
- на выбор передняя панель металлическая или стеклянная
- крепление фасада без использования инструментов
- доступна длина направляющих 300 - 500 мм
- возможность установки внутренней организации для упорядочивания хранящихся вещей и продуктов

1 Slim Box H=89

информация, касающаяся заказа, в разделе *Выкатные ящики и направляющие*



2 Slim Box H=121

информация, касающаяся заказа, в разделе *Выкатные ящики и направляющие*



3 Slim Box H=185

информация, касающаяся заказа, в разделе *Выкатные ящики и направляющие*

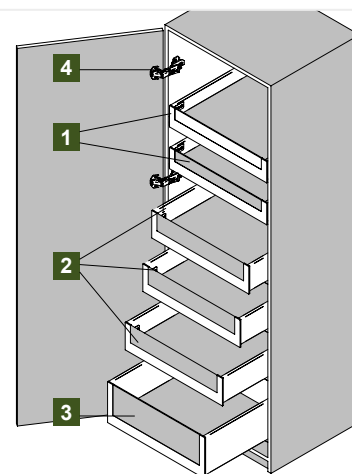


4 Петли Soft Close

Петли с широким углом открывания 155°
Больше информации в разделе *Петли и подъемники*.



тип	артикул
с планкой H=0 с эксцентиковой регулировкой	TJ01.7111.01.064
с планкой H=2 с эксцентиковой регулировкой	TJ01.7119.01.064



Дополнительные элементы в разделе *Выкатные ящики и направляющие*.
Инструкции по установке стр. 69

КОДЫ ПОКРЫТИЙ: 064 НИКЕЛЬ



Посудосушитель одноуровневый

мин ширина корпуса	артикул	покрытие
400	WE06.4623.01	001, 062
450	WE06.4624.01	001, 062
500	WE06.4625.01	001, 062
600	WE06.4626.01	001, 062
700	WE06.4651.01	001, 062
800	WE06.4627.01	001, 062
900	WE06.4628.01	001, 062

• подходит для плиты 16/18 мм • нижняя рама с регулировкой по глубине • 72 Н*



Посудосушитель Variant 1

мин ширина корпуса	артикул	покрытие
400	WE06.0823.01	010
450	WE06.0824.01	010
500	WE06.0825.01	010
600	WE06.0826.01	010
700	WE06.0851.01	010
800	WE06.0827.01	010
900	WE06.0828.01	010

• подходит для плиты 16/18 мм • нижняя рама с регулировкой по глубине и пазом для оргалита • 72 Н*



Посудосушитель Variant 3

мин ширина корпуса	артикул	покрытие
400	WE06.1123.01	001, 062
450	WE06.1124.01	001, 062
500	WE06.1125.01	001, 062
600	WE06.1126.01	001, 062
700	WE06.1151.01	001, 062
800	WE06.1127.01	001, 062
900	WE06.1128.01	001, 062

• подходит для плиты 16/18 мм • нижняя рама с регулировкой по глубине и пазом для оргалита • 72 Н*



Посудосушитель Standard 1

мин ширина корпуса	артикул	покрытие
400	WE06.0423.01	010
450	WE06.0424.01	010
500	WE06.0425.01	010
600	WE06.0426.01	010
700	WE06.0451.01	010
800	WE06.0427.01	010
900	WE06.0428.01	010

• подходит для плиты 16/18 мм • 72Н*



Посудосушитель Standard 3

мин ширина корпуса	артикул	покрытие
400	WE06.0723.01	001, 062
450	WE06.0724.01	001, 062
500	WE06.0725.01	001, 062
600	WE06.0726.01	001, 062
700	WE06.0751.01	001, 062
800	WE06.0727.01	001, 062
900	WE06.0728.01	001, 062

• подходит для плиты 16/18 мм • 72 Н*



Посудосушитель Prima

мин ширина корпуса	артикул	покрытие
500	TE06.2101.03	012
600	TE06.2102.03	012
700	TE06.2119.03	012
800	TE06.2103.03	012
900	TE06.2104.03	012
1000	TE06.2137.03	012

• подходит для плиты 16/18 мм • регулировка по ширине около 30 мм
• изготовлена из нержавеющей стали • 72 Н*



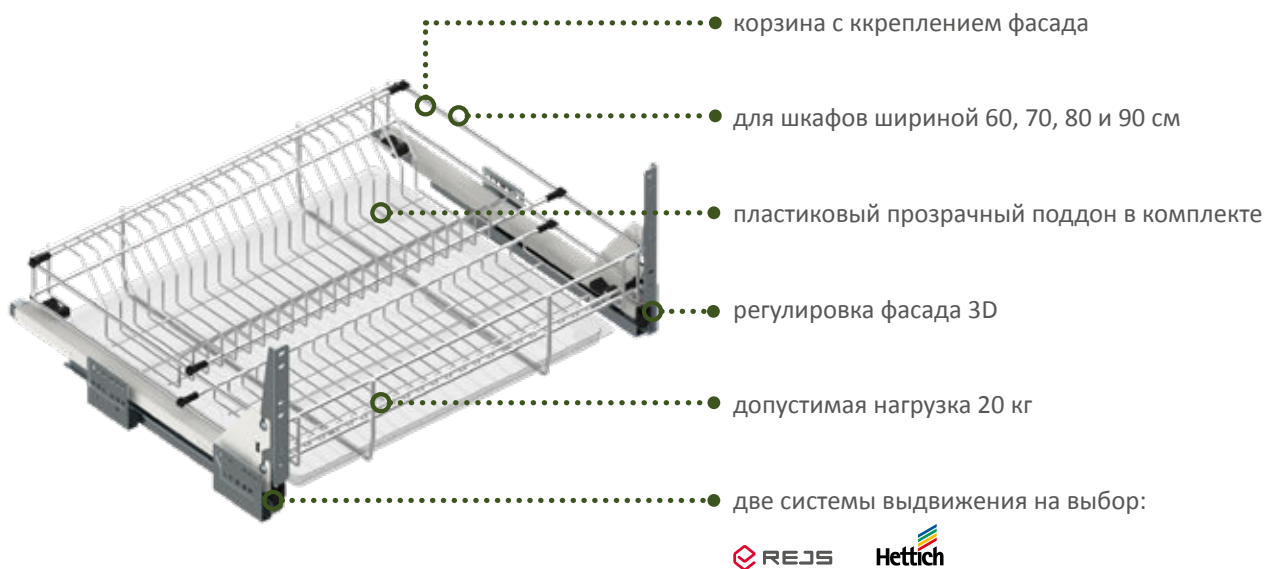
Дополнительные опции стр. 49
Инструкции по установке на стр. 70-71

*Устойчивость к коррозии в соляной камере > 72 h

КОДЫ ПОКРЫТИЙ: 001 ХРОМ 010 ФЛЮИД БЕЛЫЙ 012 INOX (НЕРЖАВЕЮЩАЯ СТАЛЬ) 062 ОЦИНК БЕЛЫЙ



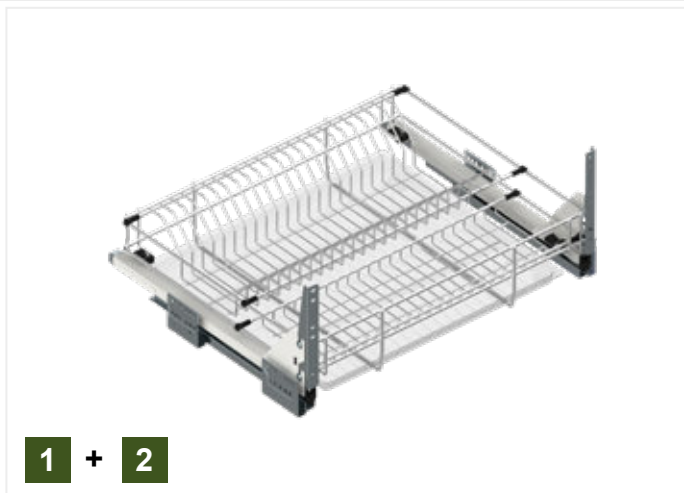
Основные элементы



1 Сушилка с креплением фасада и разделителями под тарелки 600-900



ширина	артикул	покрытие
600	WE29.0631.01	001
700	WE29.0632.01	001
800	WE29.0633.01	001
900	WE29.0634.01	001



1 + **2**

2 Система выдвижения L-450



система выдвижения	артикул	покрытие
REJS FULL	WE29.0635.01	549



система выдвижения	артикул	цвет
HETTICH QUADRO V6	WE29.0023.01	549



переходник для направляющей	артикул	покрытие
HETTICH QUADRO V6	WE29.0636.01	549

Дополнительные опции Linia Variant MULTI

Полка			Разделитель			Разделитель под размер		
			прут Ø5 + соединителей компл.			доступно: на ширину КВ - 90 мм, ширину - 400 мм		
ширина	артикул	покрытие	ширина	артикул	покрытие	элементы	артикул	покрытие
150	WE03.6619.01	001, 003, 062, 549	150	WE03.8661.08	052	прут Ø5 L=1100 соединит Ø5	WE03.7177.01	001
200	WE03.6719.01	001, 003, 062, 549	200	WE03.8662.08	052			

Дополнительные опции Linia Maxima

Полка для Угла Comfort 800-1200

Linia Maxima PURO			Linia Maxima Classic			Linia Maxima EVO			Linia Maxima SILVA		
ширина	артикул	покрытие	ширина	артикул	покрытие	ширина	артикул	покрытие	ширина	артикул	покрытие
800	WE35.0045.12	C74*	800	WE31.0027.01	001*	800	WE30.0044.08	374*	800	WE32.0039.43	781*
800	WE35.0045.06	C75*	1000	WE31.0028.01	001*	1000	WE30.0045.08	374*	1000	WE32.0040.43	781*
1000	WE35.0046.12	C74*	1200	WE31.0029.01	001*	1200	WE30.0037.08	374*	1200	WE32.0041.43	781*
1000	WE35.0046.06	C75*									
1200	WE35.0047.12	C74*									
1200	WE35.0047.06	C75*									

Полка для cargo mini / midi / maxi бокового 150-200

Linia Maxima PURO			Linia Maxima Classic			Linia Maxima EVO			Linia Maxima SILVA		
ширина	артикул	покрытие	ширина	артикул	покрытие	ширина	артикул	покрытие	ширина	артикул	покрытие
150	WE35.0041.12	C74*	150	WE31.0062.01	001*	150	WE27.5500.01	374*	150	WE32.0017.01	781*
150	WE35.0041.06	C75*	200	WE31.0063.01	001*	200	WE27.5600.01	374*	200	WE32.0018.01	781*
200	WE35.0042.12	C74*									
200	WE35.0042.06	C75*									

Полка 300-600 для cargo mini / midi / maxi нижнего

Linia Maxima PURO			Linia Maxima Classic			Linia Maxima EVO			Linia Maxima SILVA		
ширина	артикул	покрытие	ширина	артикул	покрытие	ширина	артикул	покрытие	ширина	артикул	покрытие
300	WE35.0043.12	C74*	300	WE31.0013.01	001*, 549*	300	WE30.0013.08	374*	300	WE32.0023.01	781*
300	WE35.0043.06	C75*	400	WE31.0014.01	001*, 549*	400	WE30.0014.08	374*	400	WE32.0024.01	781*
400	WE35.0044.12	C74*	500	WE31.0015.01	001*, 549*						
400	WE35.0044.06	C75*	600	WE31.0016.01	001*, 549*						

* товар на заказ

КОДЫ ПОКРЫТИЙ: C74 ЧЕРНЫЙ МАТ./ДУБ C75 БЕЛЫЙ МАТ./ПРОЗРАЧНЫЙ 001 ХРОМ 003 БЕЛЫЙ 052 ХРОМ / CZARNY 061 ЧЕРНЫЙ 062 ОЦИНК 374 ХРОМ / БЕЛЫЙ 549 СЕРЕБРО DS 781 ХРОМ / ГРАФИТ

Дополнительные опции Linia Maxima

Разделитель в размер

- cargo mini боковое, нижнее
- cargo midi/maxi боковое, нижнее



для нарезки

элементы	артикул	покрытие
прут Ø6 L=1100	WE03.2886.01	001
соединит Ø6	2x WE03.2887.05	061

Ограничитель для корзины

- cargo mini нижнее
- cargo midi / maxi



артикул	покрытие
WE28.3203.01	001

Кронштейн

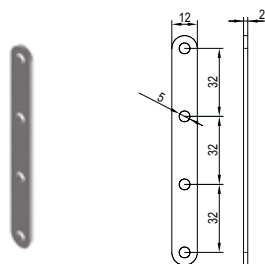
- cargo midi / maxi



артикул	покрытие
WE28.2901.01	549, 924

Соединитель фасадов

- cargo midi / maxi



размеры	артикул	покрытие
108 x 12 x 2	WE28.3304.01	549, 924

Активатор электро открывания

- cargo mini / maxi боковое
- cargo midi / maxi нижнее



артикул	покрытие
WE28.3002.01	549, 924

- cargo mini dolne



артикул	покрытие
WE28.3101.01	549, 924

Дополнительные опции для посудосушителей

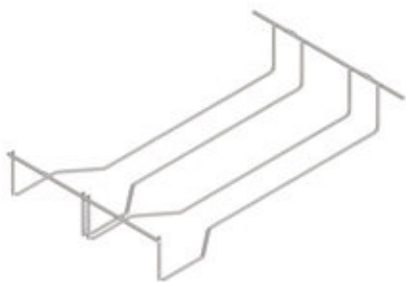
Поддон



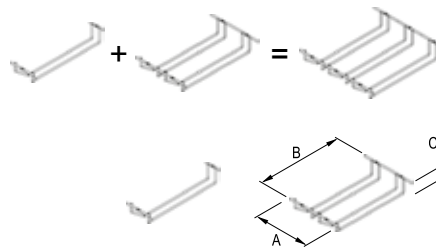
ширина	артикул	покрытие
400	TE06.0107.05	013, 081
450	TE06.0105.05	013, 081
500	TE06.0101.05	013, 081
600	TE06.0102.05	013, 081
700	TE06.0119.05	013, 081
800	TE06.0103.05	013, 081
900	TE06.0104.05	013, 081



Бокалодержатель



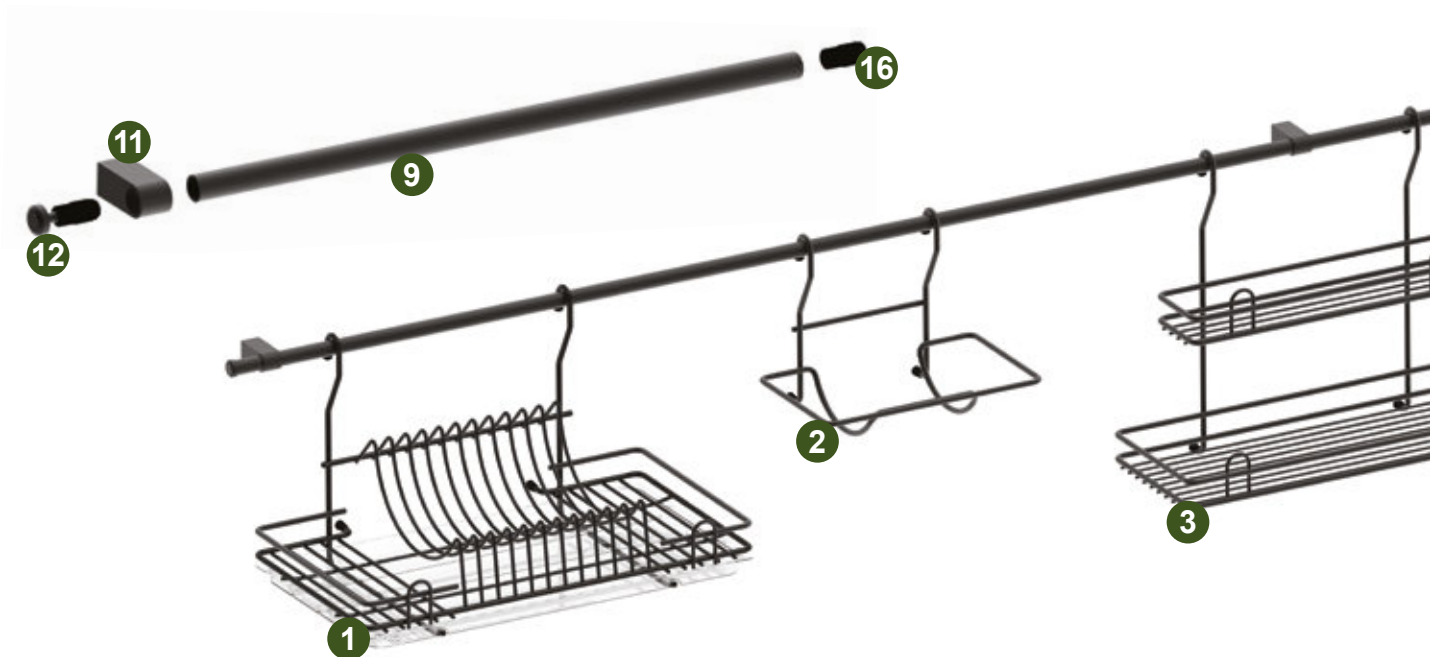
• возможность объединения



тип	А x B x C	артикул	покрытие
1-рядный	105 x 334 x 57	WE16.0001.01	001
2-рядный	215 x 334 x 57	WE16.0002.01	001



РЕЛИНГОВЫЕ СИСТЕМЫ



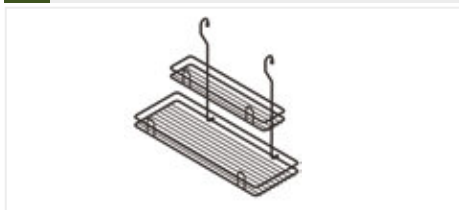
1 Сушилка для посуды на релинг **2** Корзина для бумажного полотенца **3** Корзина большая двойная



артикул	покрытие
WE04.0015.01	001, 799



артикул	покрытие
WE04.0007.01	001, 799



артикул	покрытие
WE04.0018.01	001, 799

4 Корзина для приправ **5** Корзина угловая **6** Корзина одинарная малая



артикул	покрытие
WE04.0013.01	001, 799



артикул	покрытие
WE04.0010.01	001, 799



артикул	покрытие
WE04.0022.01	001, 799

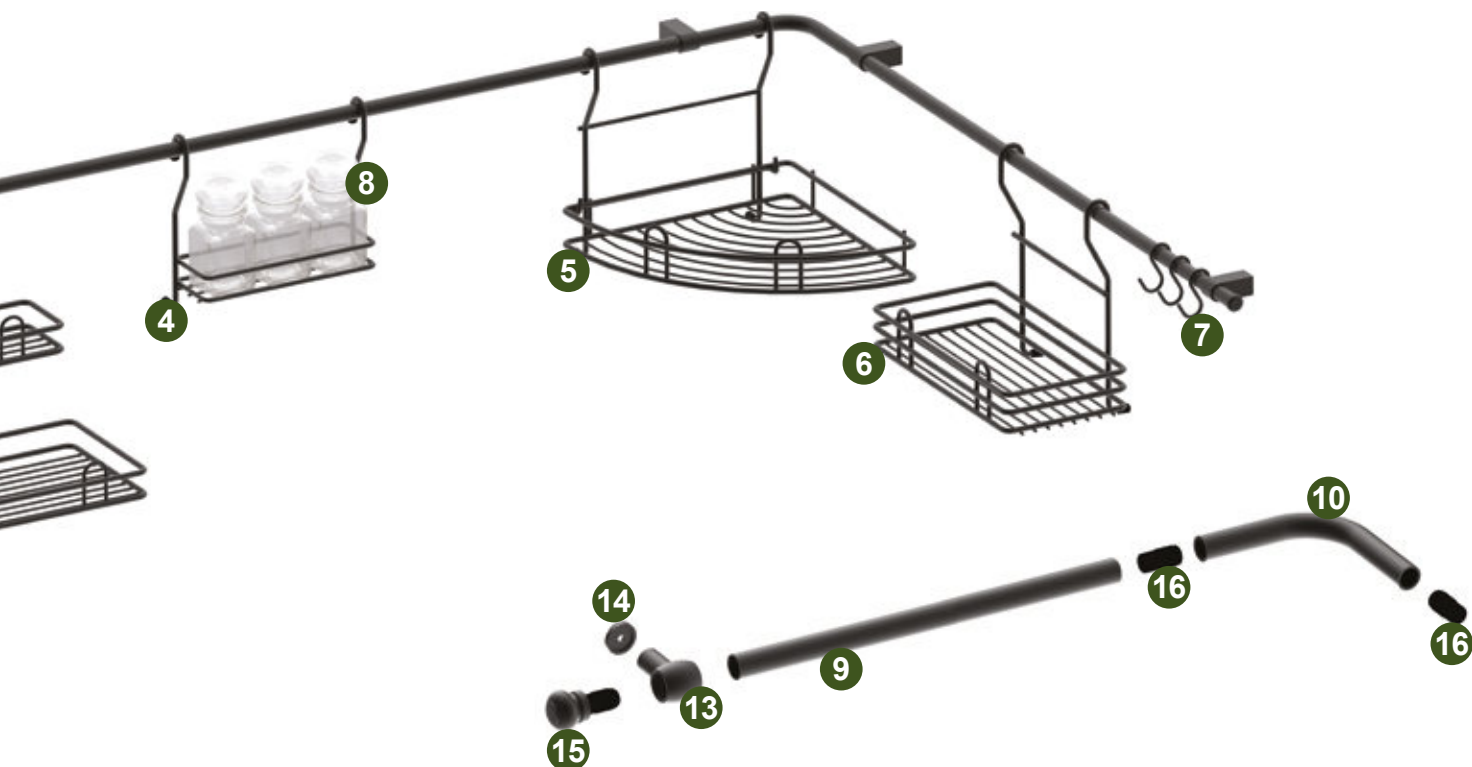
7 Крючок релинга **8** Комплект баночек для приправ 3



артикул	покрытие
TE04.0008.01	001
WE04.0028.01	799



артикул	покрытие
WE04.0082.15	081



9 Релинг		
L	артикул	покрытие
1000	WE07.0002.01	001
1000	WE07.0086.01	799
3000	WE07.0003.01	001

10 Угол релинга 90°	
артикул	покрытие
WE07.0010.01	001, 799

11 Крепеж релинга простой	
артикул	покрытие
TE07.0004.14	001, 799

12 Заглушка релинга простая	
артикул	покрытие
TE07.0006.14	001, 799

13 Крепеж релинга ретро	
артикул	покрытие
TE07.0005.14	001, 799

14 Подкладка под крепеж ретро	
артикул	покрытие
TE07.0008.14	001
WE07.0001.01	799

15 Заглушка релинга ретро	
артикул	покрытие
TE07.0007.14	001, 799

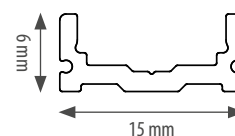
16 Муфта соединительная	
артикул	покрытие
TE07.0010.05	061





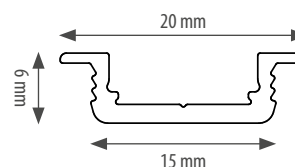
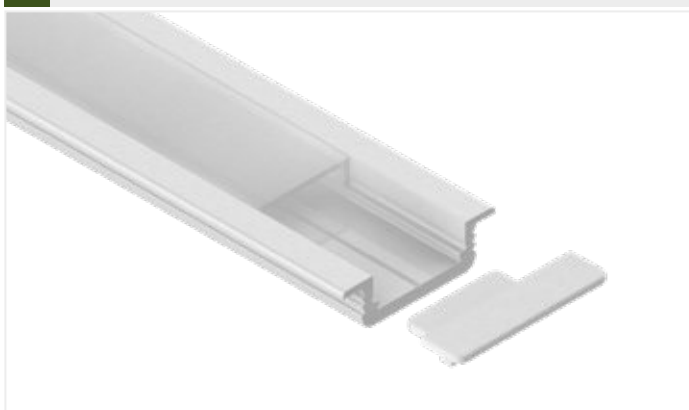
ПРОФИЛЬ LED

LUMI Накладной профиль



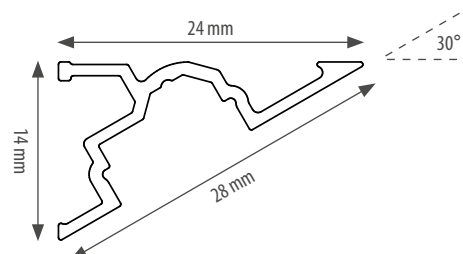
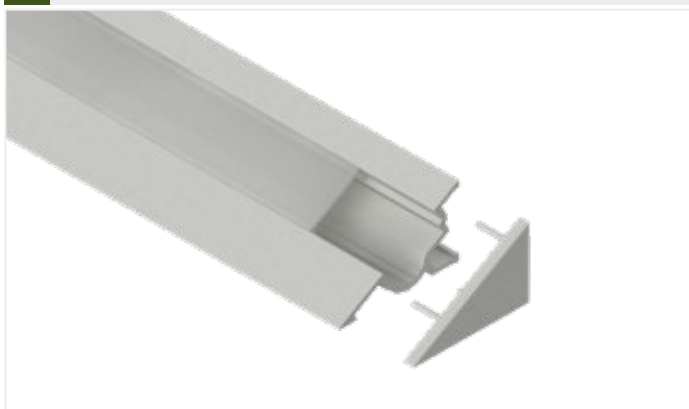
L	артикул	цвет
2000	TG05.0805.07	035, 689, 855
3000	TG05.0806.07	035, 689, 855

LUMI Врезной профиль



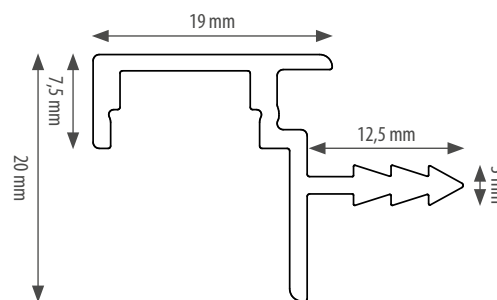
L	артикул	цвет
2000	TG05.0807.07	035, 689, 855
3000	TG05.0808.07	035, 689, 855

LUMI угловой профиль



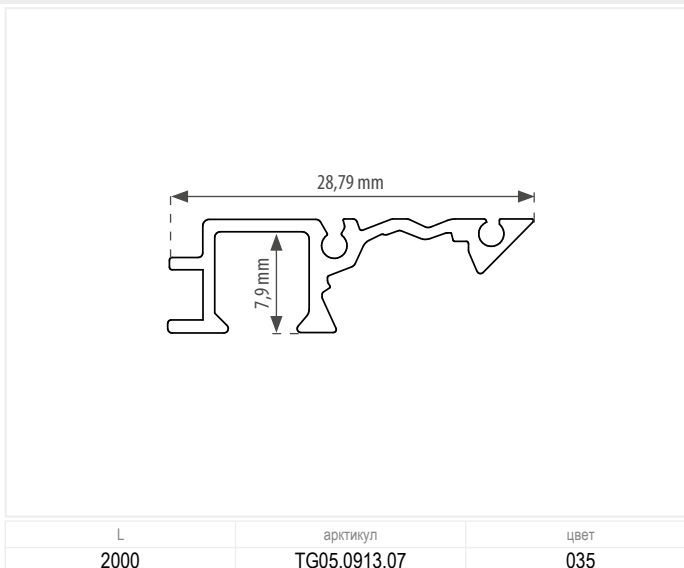
L	артикул	цвет
2000	TG05.0809.07	035, 689, 855
3000	TG05.0810.07	035, 689, 855

LUMI Торцевой профиль

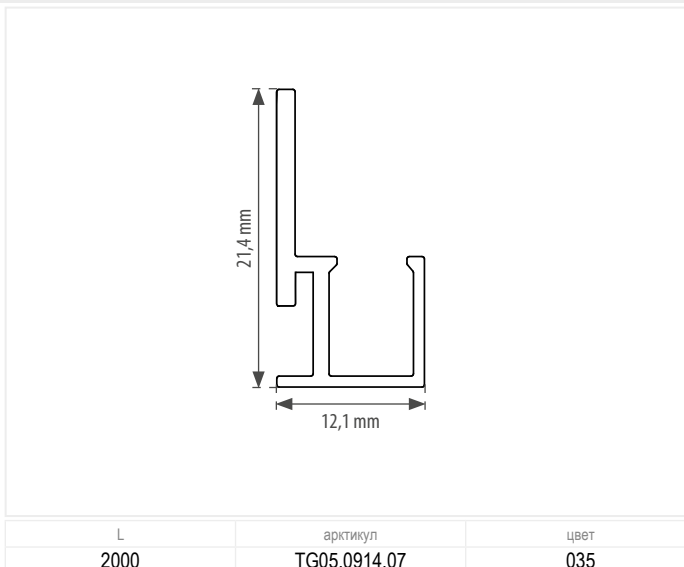


L	артикул	цвет
2000	TG05.0811.07	035
3000	TG05.0812.07	035, 689, 855

LUMI Система крепления стекла, LED профиль верхний



LUMI Система крепления стекла, LED профиль нижний



LUMI Система крепления стекла, LED профиль угловой

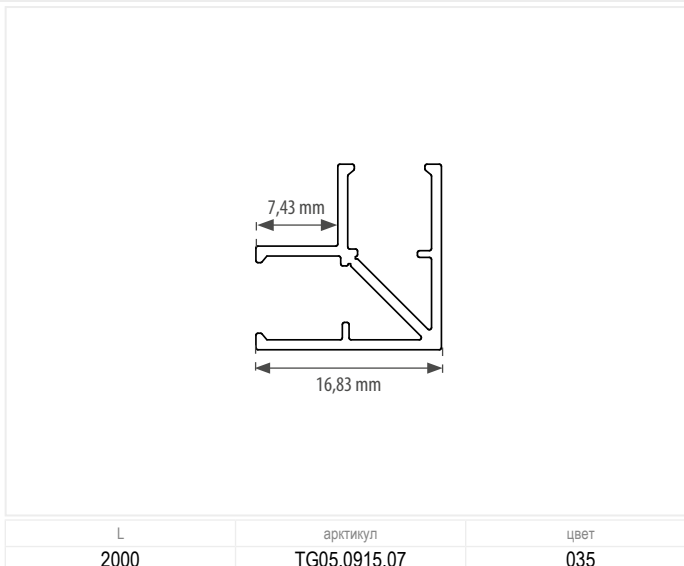
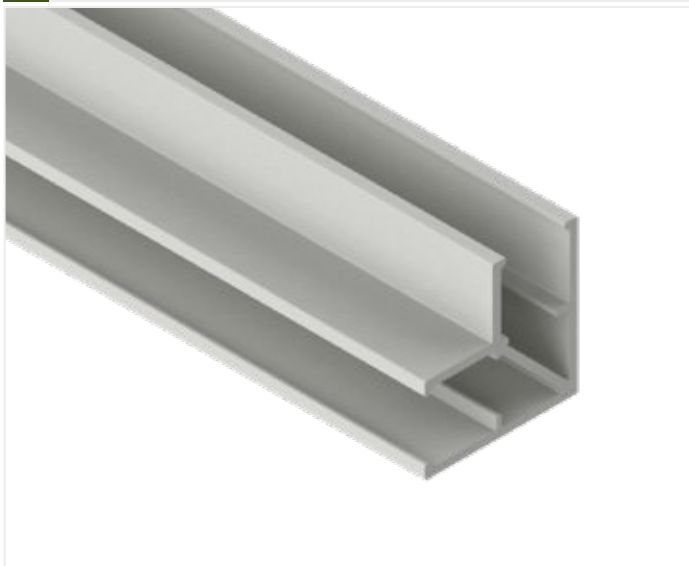
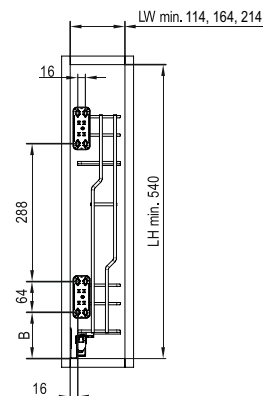
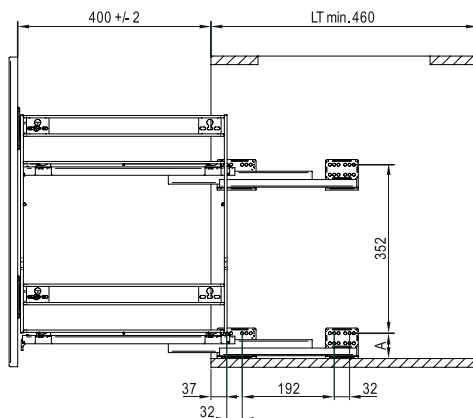


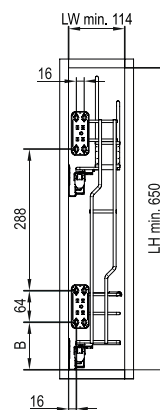
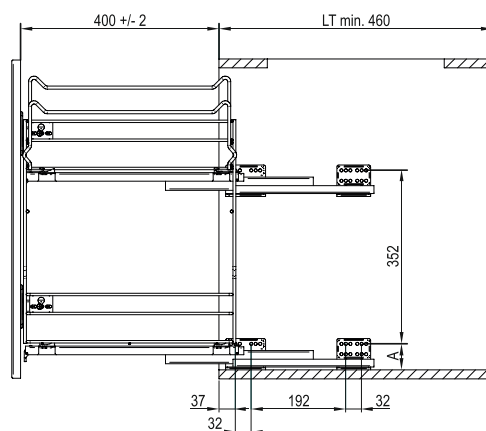
Схема установки направляющих

Корзина боковая 150-250



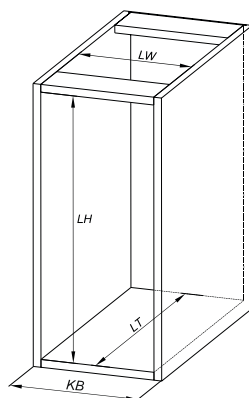
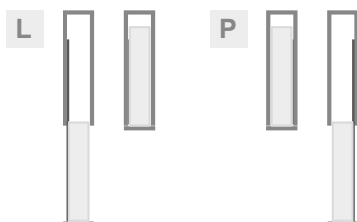
Сист. выдвижения	A	B
Rejs FULL	56	97
Hettich	37	78

Корзина боковая для полотенец 150



Сист. выдвижения	A	B
Rejs FULL	56	97
Hettich	37	78

Схема выдвижения корзин:



KB - внешняя ширина корпуса
LW - внутренняя ширина корпуса
LT - внутренняя глубина корпуса
LH - внутренняя высота корпуса

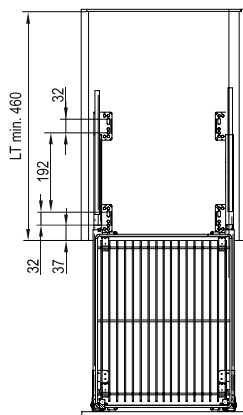
L P сторона крепления корзины к корпусу шкафа

Схема установки направляющих

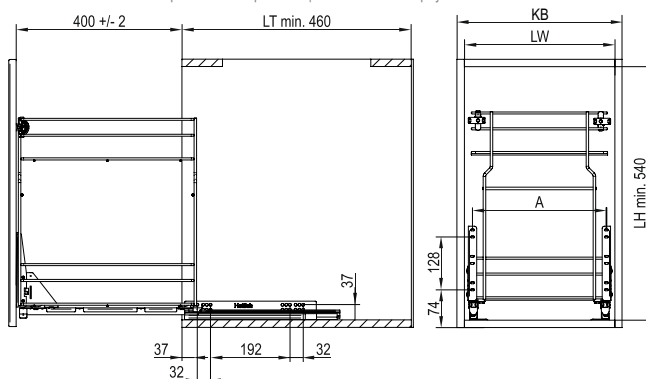
Корзина нижняя 150-600



Rejs FULL
Крепление направляющих
ко дну корпуса



Hettich
Крепление направляющих к боковинам корпуса

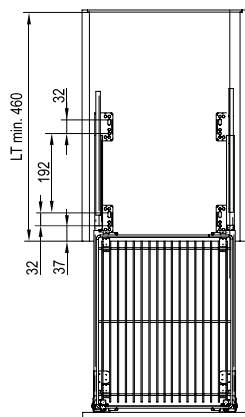


KB	A
150	80
200	128
250	174
300	224
400	324
500	424
600	524

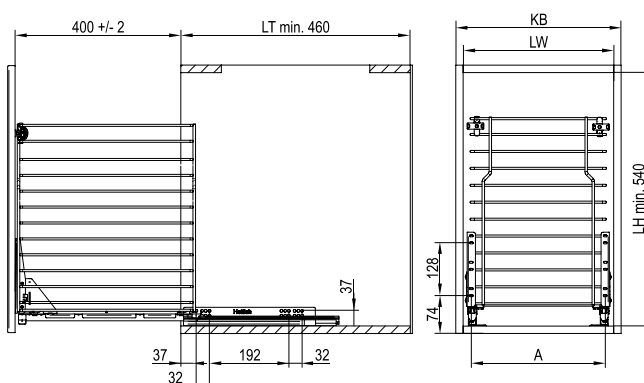
Корзина нижняя одноуровневая 300-600



Rejs FULL
Крепление направляющих
ко дну корпуса



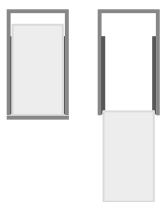
Hettich
Крепление направляющих к боковинам корпуса



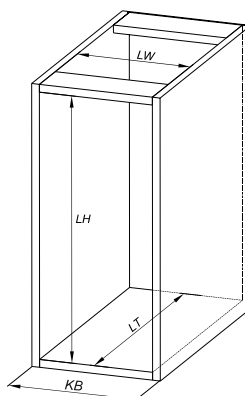
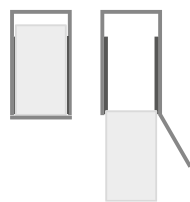
KB	A
300	224
400	324
500	424
600	524

Схема выдвигания корзин:

с креплением
к фасаду



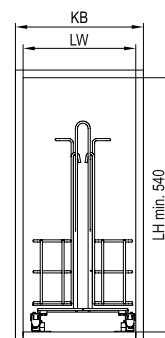
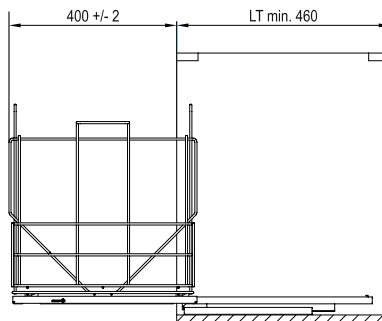
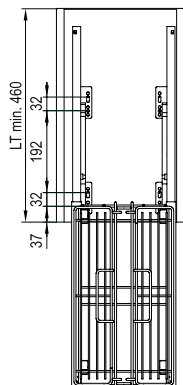
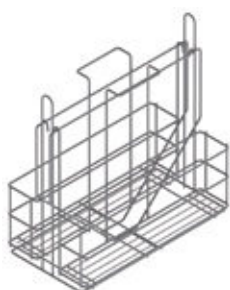
фасад
на петлях



KB - внешняя ширина корпуса
LW - внутренняя ширина корпуса
LT - внутренняя глубина корпуса
LH - внутренняя высота корпуса

Схема установки направляющих

Корзина нижняя для моющих средств 300

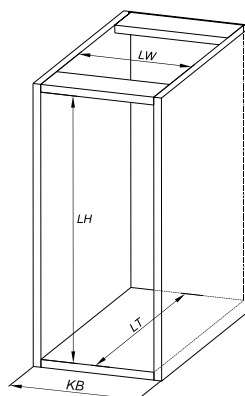
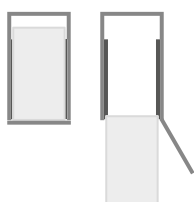


KB	LW
300	264

Элементы системы



Схема выдвигания корзин:



KB - внешняя ширина корпуса
LW - внутренняя ширина корпуса
LT - внутренняя глубина корпуса
LH - внутренняя высота корпуса

Установочные размеры

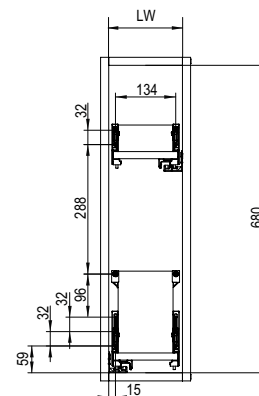
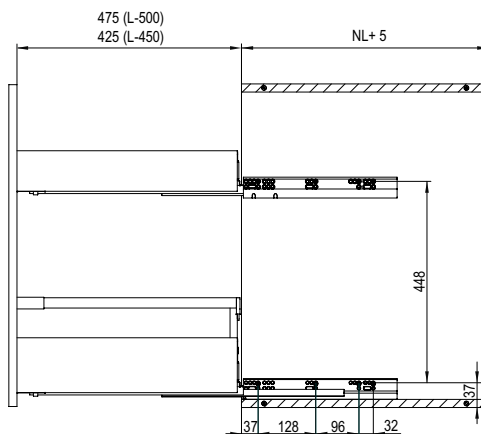
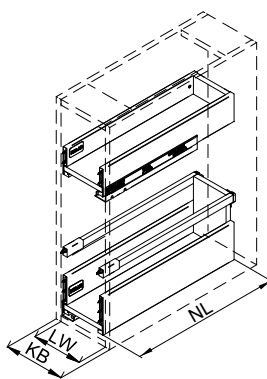
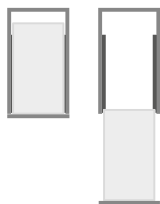


Схема выдвигания корзины:



NL - номинальная длина направляющей
LW - внутренняя ширина корпуса
KB - внешняя ширина корпуса

Cargo mini боковое Linia Maxima PURO, SILVA, EVO установочные размеры

Крепление направляющей ко дну корпуса и роликовой к боковине корпуса

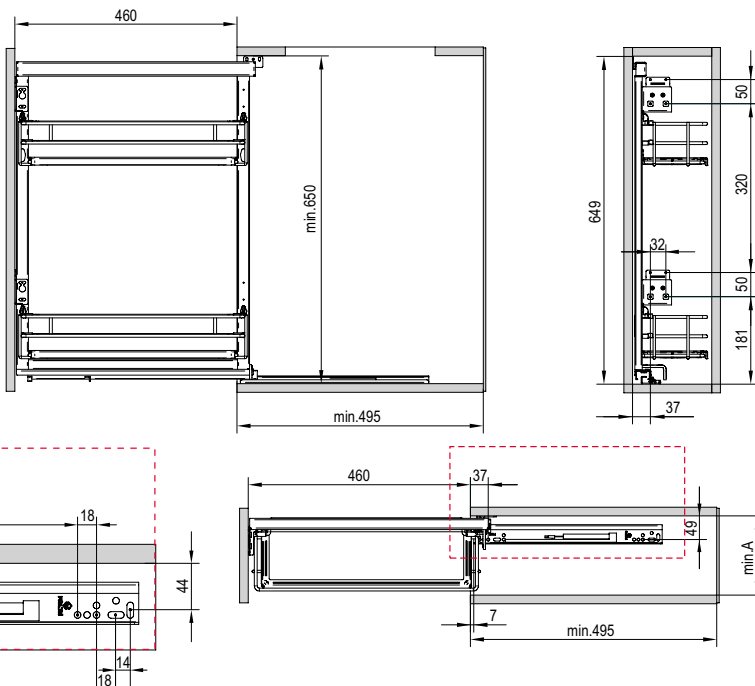
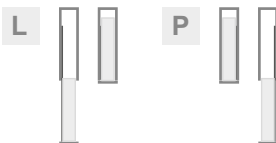


Схема выдвигания корзин:



L P сторона крепления к корпусу шкафа

тип корзины	A
150	min. 114
200	min. 164

Cargo mini нижнее Linia Maxima PURO, SILVA, EVO установочные размеры

Крепление направляющих ко дну корпуса и роликовой направл. к верху корпуса

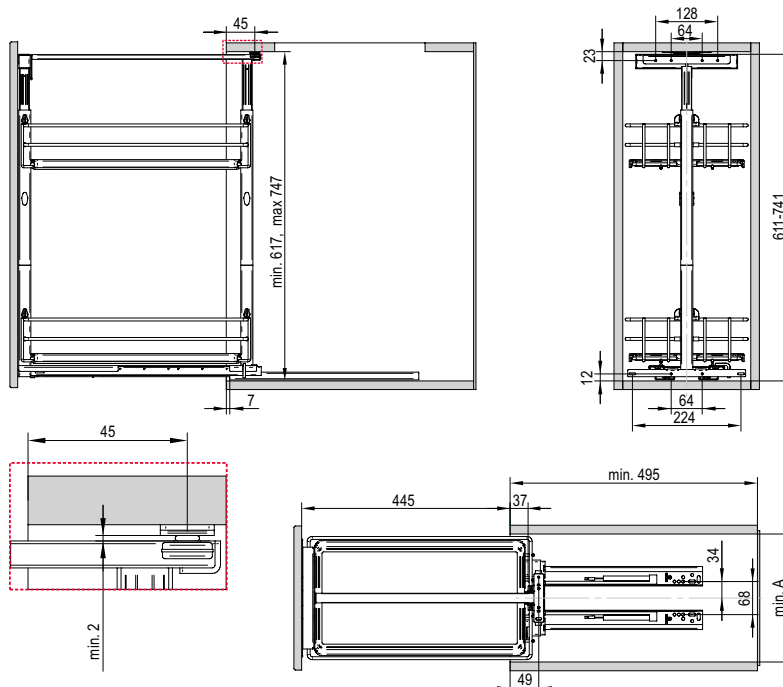
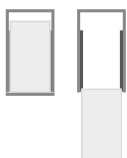


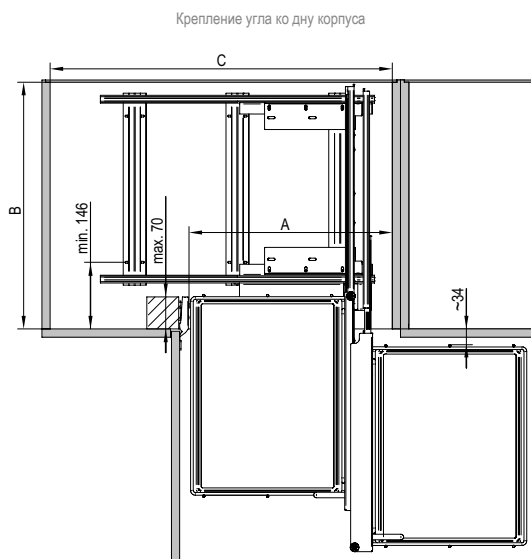
Схема выдвигания корзин:



тип корзины	A
300	min. 264
400	min. 364

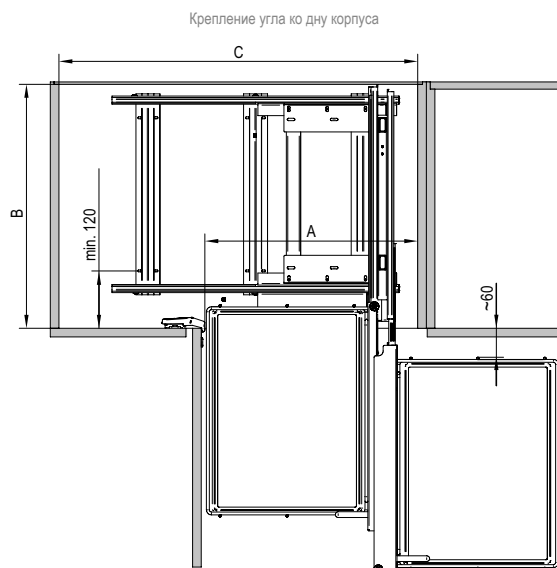
Технические характеристики и способы установки

С усиливающей стойкой под накладную петлю



размер	тип угла		
	800	1000	1200
min. A	370 / 410*	445	520
min. B	540	540	540
min. C	664	750	950

Без стойки для установки с петлей 90 гр.



размер	тип угла		
	800	1000	1200
min. A	370 / 410*	445	520
min. B	510	510	510
min. C	664	750	950

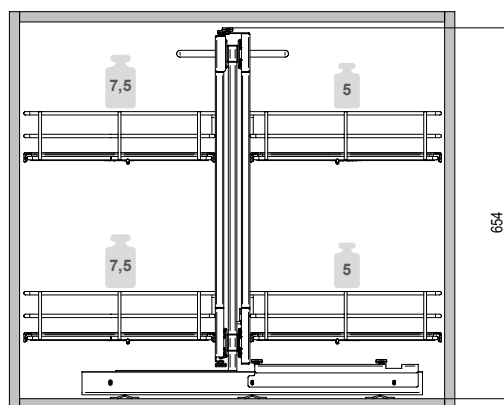
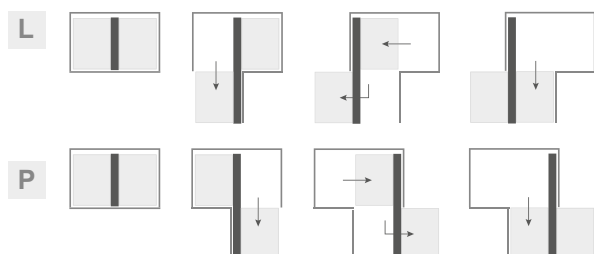


рис. правый угол Comfort

схема выдвигания угла:



* относится к углу Linia Maxima EVO

kg максимальная нагрузка на полку в кг

L P сторона крепления к корпусу шкафа

Технические характеристики и способы установки

Крепление рамы ко дну, верху и боковине корпуса

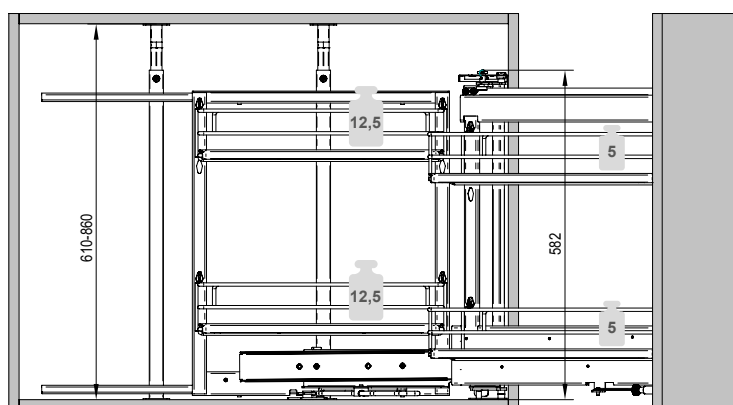
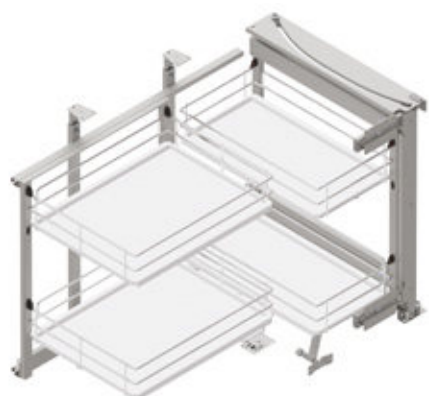
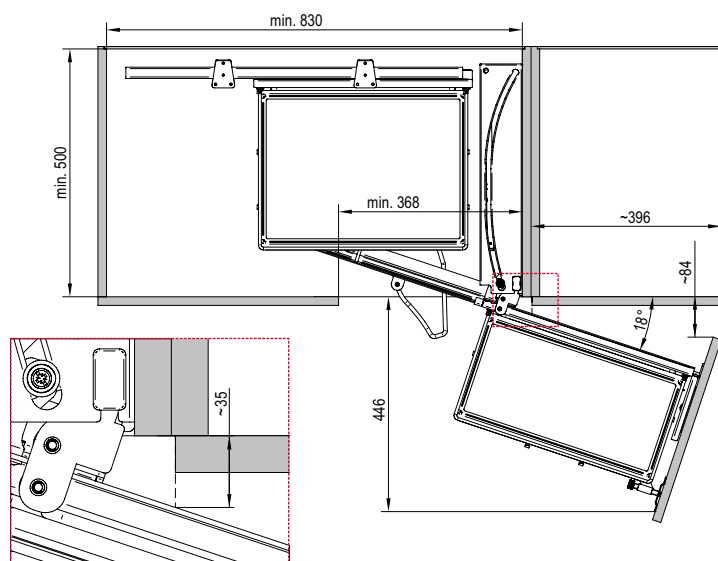
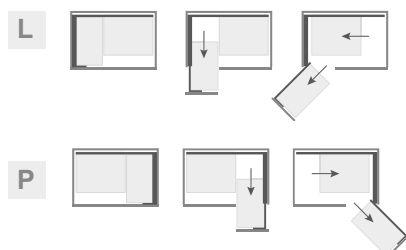


рис. правый угол Front

схема выдвижения угла:



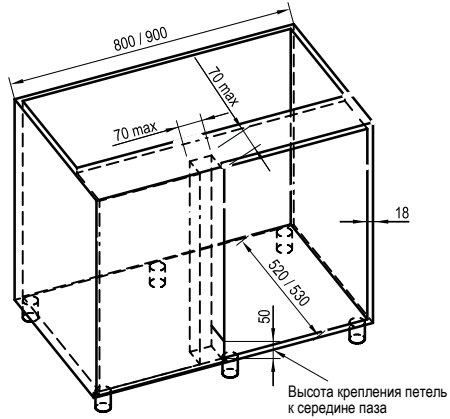
kg максимальная нагрузка на полку в кг

L P сторона крепления к корпусу шкафа

Технические характеристики и способы установки

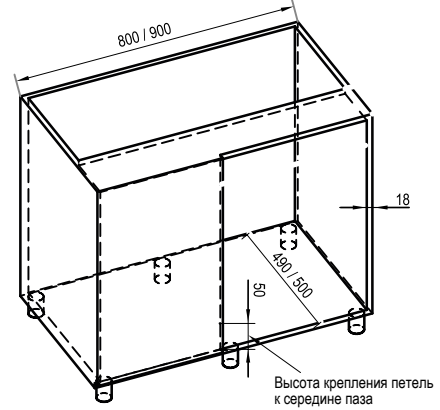
С усиливающей стойкой под накладную петлю

Угол Optima 800 / 900

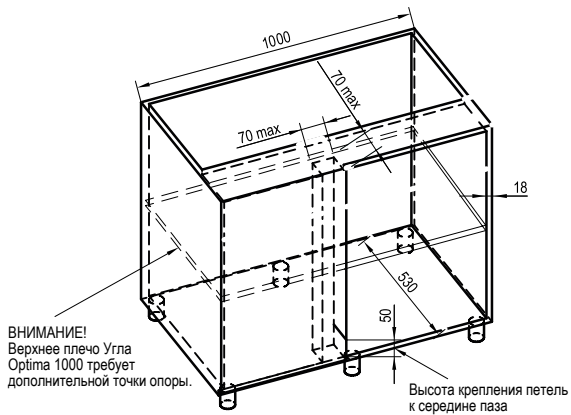


Без стойки для установки с петлей 90 гр.

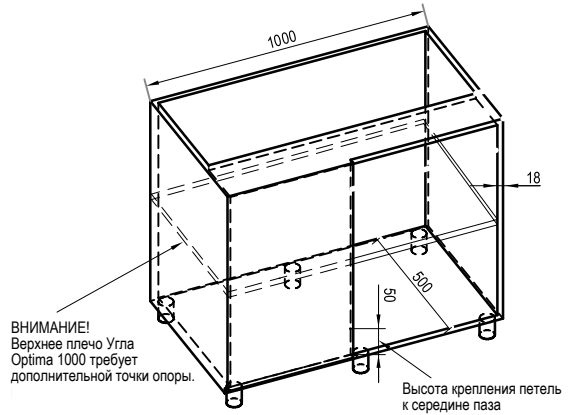
Угол Optima 800 / 900



Угол Optima 1000



Угол Optima 1000



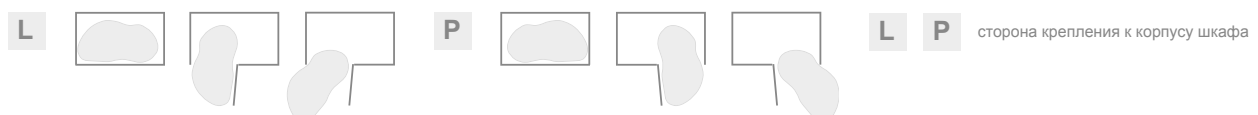
Крепление рамы к боковине корпуса

размер	тип полки		
	800	900	1000
A	800	900	1000
B	520	530	530
C	495	550	516
min. D	411	445	560
E	90	100	154

Крепление рамы к боковине корпуса

размер	тип полки		
	800	900	1000
A	800	900	1000
B	490	500	500
C	514	590	546
min. D	411	445	560
E	100	100	154

схема выдвигания угла:

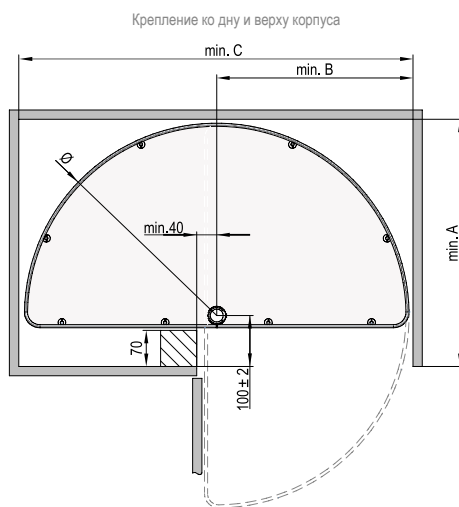


Установочные размеры

Карусель 1/2



Схема поворота полок:



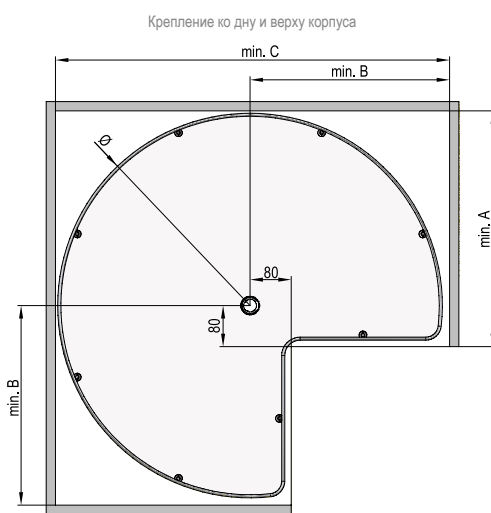
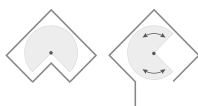
*относится к линии Variant

Размер	тип полки			
	600*	690*	750	820
A	405	450	480	515
B	305	350	380	415
C	610	700	760	830
Ø	595	685	745	815

Карусель 3/4



Схема поворота полок:



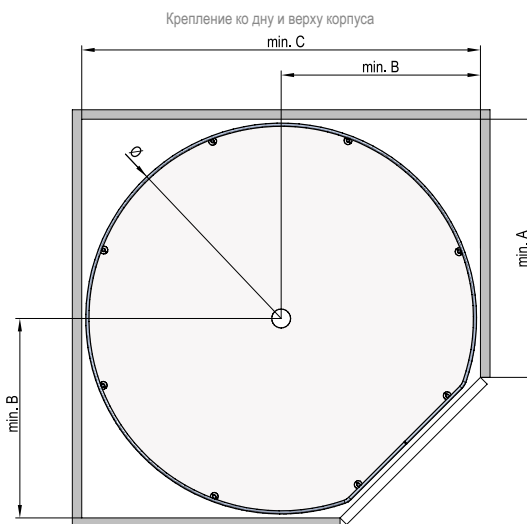
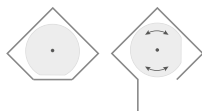
*относится к линии Variant

размер	тип полки			
	600*	690*	750	820
A	385	430	460	495
B	305	350	380	415
C	615	705	765	835
Ø	595	685	745	815

Карусель D



Схема поворота полок:



*относится к линии Variant

размер	тип полки	
	510*	750*
A	315	490
B	263	380
C	525	760
Ø	505	745

Установочные размеры

Крепление направляющих к боковине корпуса

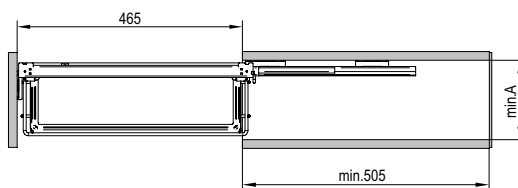
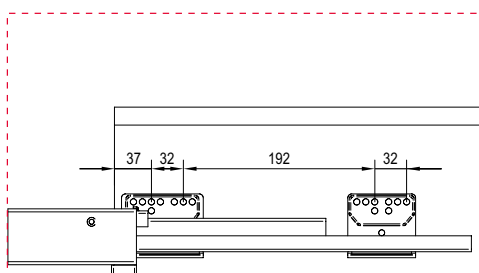
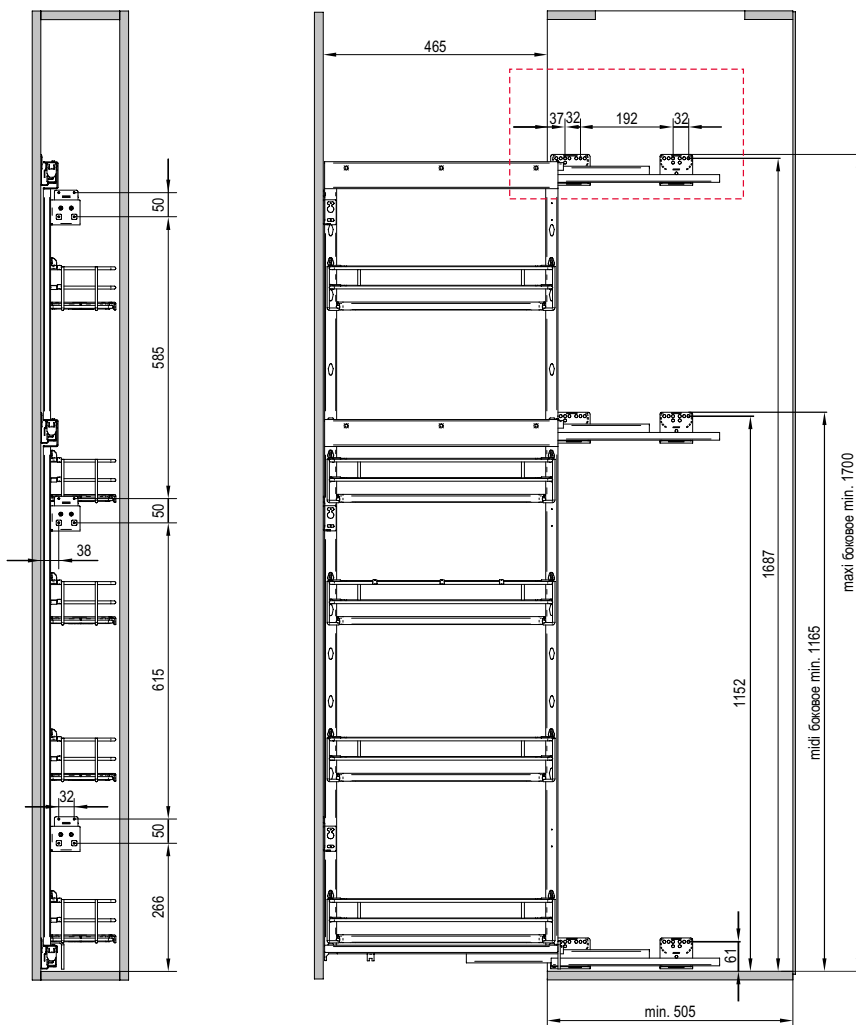
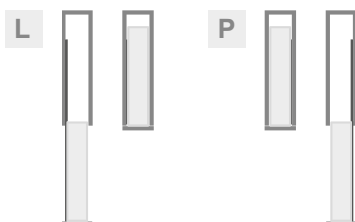


Схема выдвигания корзин:

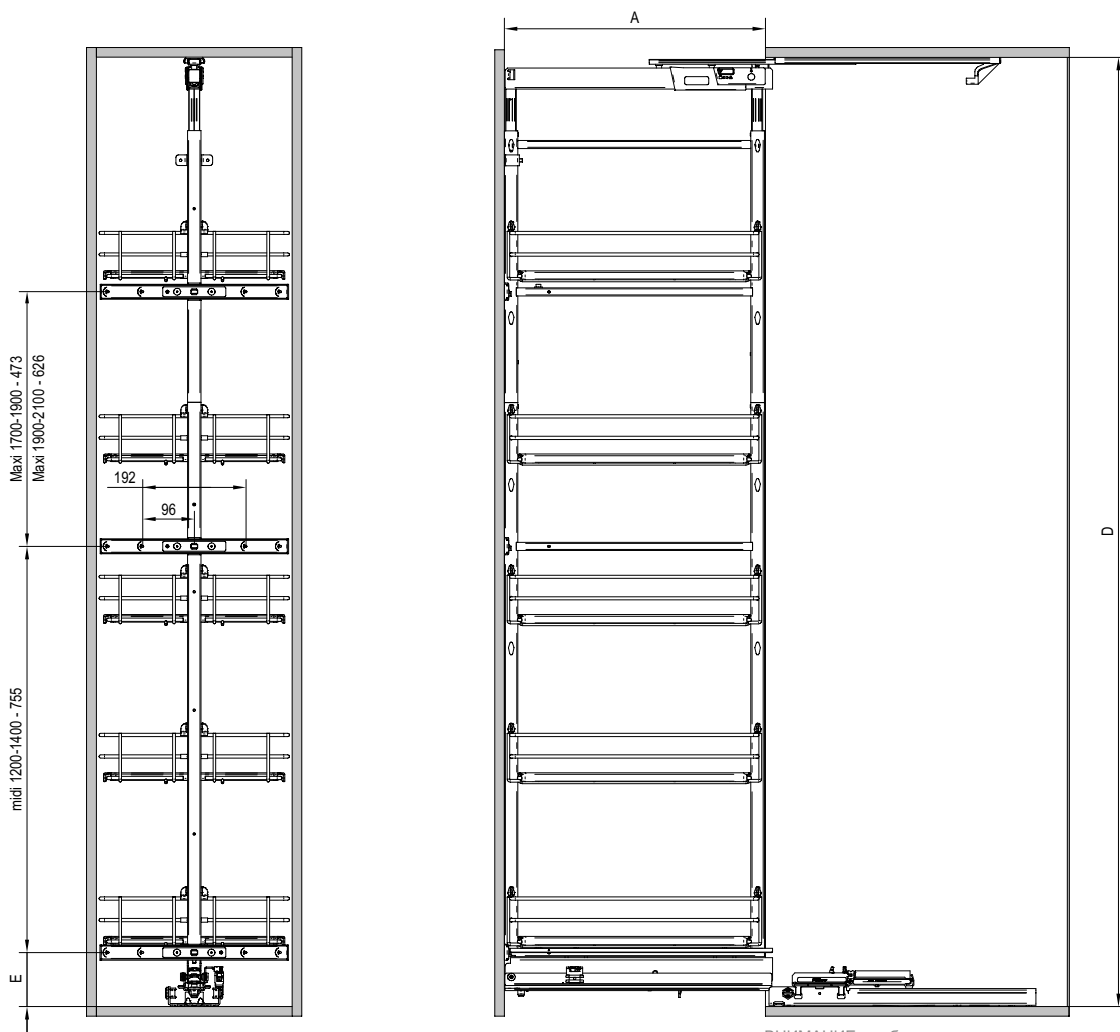


L P сторона крепления корзины к корпусу шкафа

cargo midi/maxi боковое	A
150	min. 114
200	min. 164

Установочные размеры

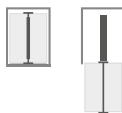
Крепление ко дну и верху корпуса



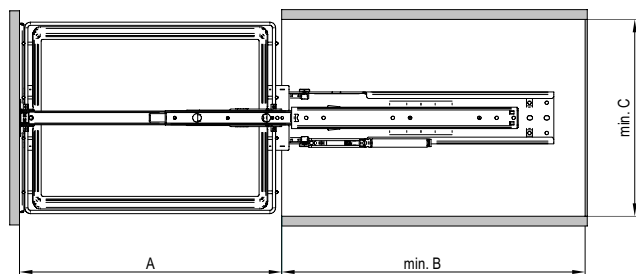
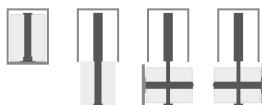
ВНИМАНИЕ: требуется установка дополнительной регулируемой опоры по центру шкафа

Схема выдвигания корзины:

REJS 100 кг
FULTERER 120 кг



FULTERER
поворотная 100 кг

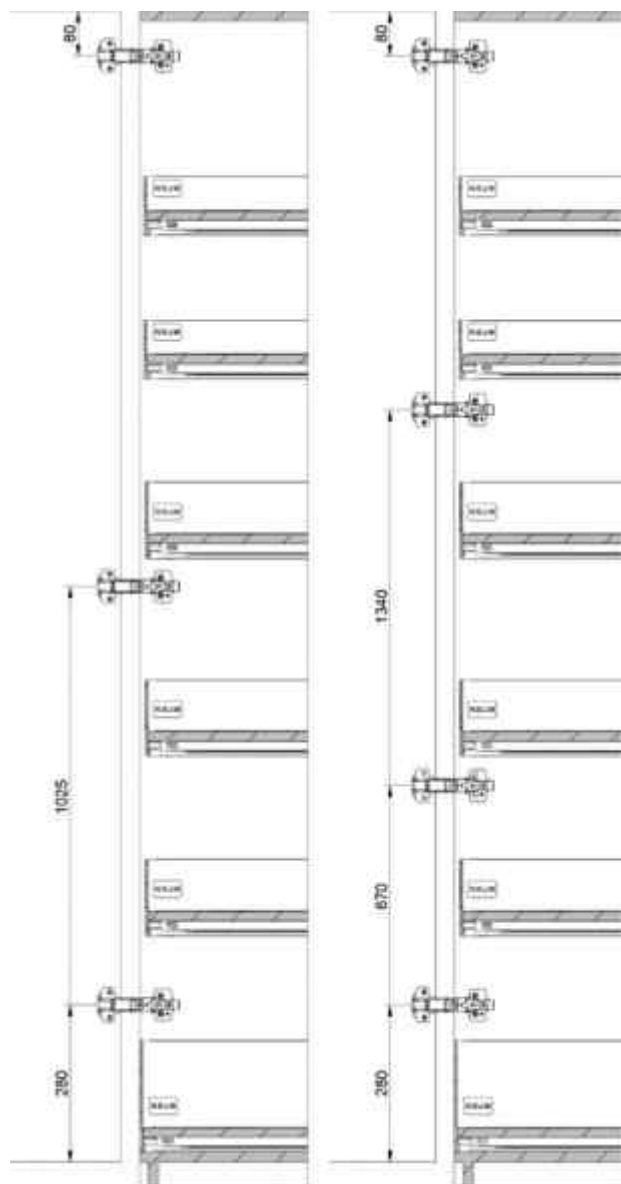


	REJS 100	FULTERER 120	поворотная 100
A	445	485	495
B	min. 505	min. 505	min. 505
E	85	100	147

вид корзины	D		
	REJS 100	FULTERER 120	поворотная 100
Midi 1200-1400	1200-1400	1280-1480	1280-1480
Maxi 1700-1900	1700-1900	1760-1960	1760-1960
Maxi 1900-2100	1900-2100	1960-2160	1960-2160

cargo midi/maxi	C
300	min. 264
400	min. 364
500	min. 464
600	min. 564

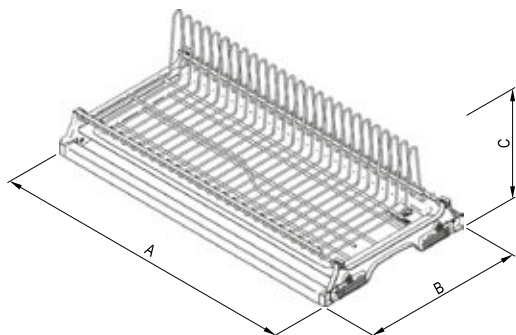
Установка петель - фасад



Разметка установки в корпусе

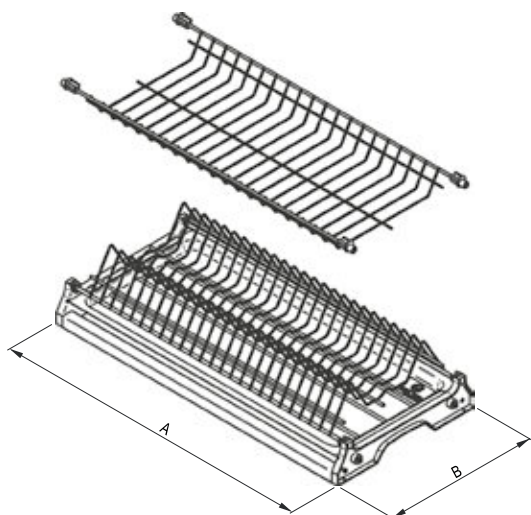


Посудосушитель одноуровневый



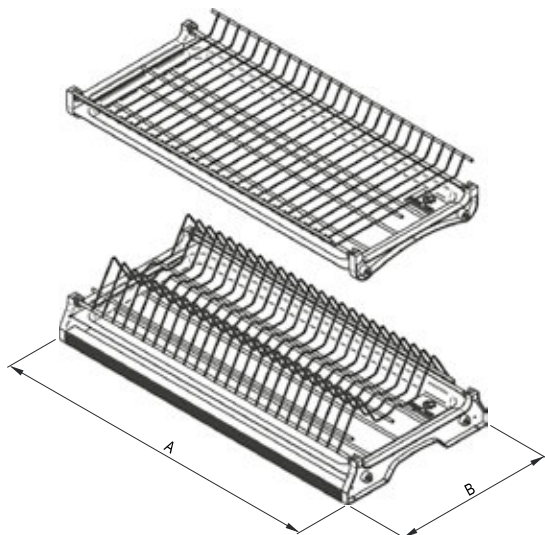
тип посудосушителя	A	B	C
400	364 / 368	275+325	170
450	414 / 418	275+325	170
500	464 / 468	275+325	170
600	564 / 568	275+325	170
700	664 / 668	275+325	170
800	764 / 768	275+325	170
900	864 / 868	275+325	170

Посудосушитель Variant 1



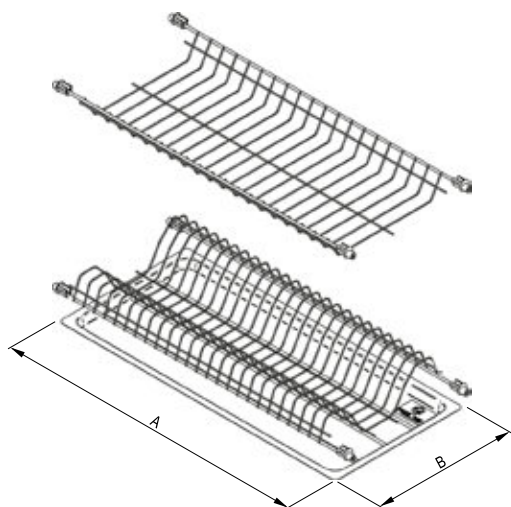
тип посудосушителя	A	B
400	364 / 368	275+325
450	414 / 418	275+325
500	464 / 468	275+325
600	564 / 568	275+325
700	664 / 668	275+325
800	764 / 768	275+325
900	864 / 868	275+325

Посудосушитель Variant 3



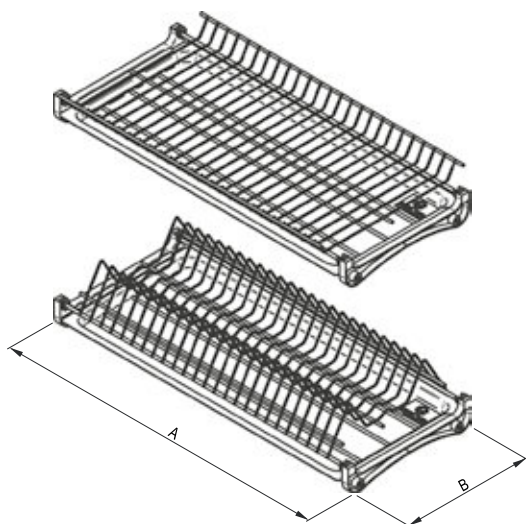
тип посудосушителя	A	B
400	364 / 368	275+325
450	414 / 418	275+325
500	464 / 468	275+325
600	564 / 568	275+325
700	664 / 668	275+325
800	764 / 768	275+325
900	864 / 868	275+325

Посудосушитель Standart 1



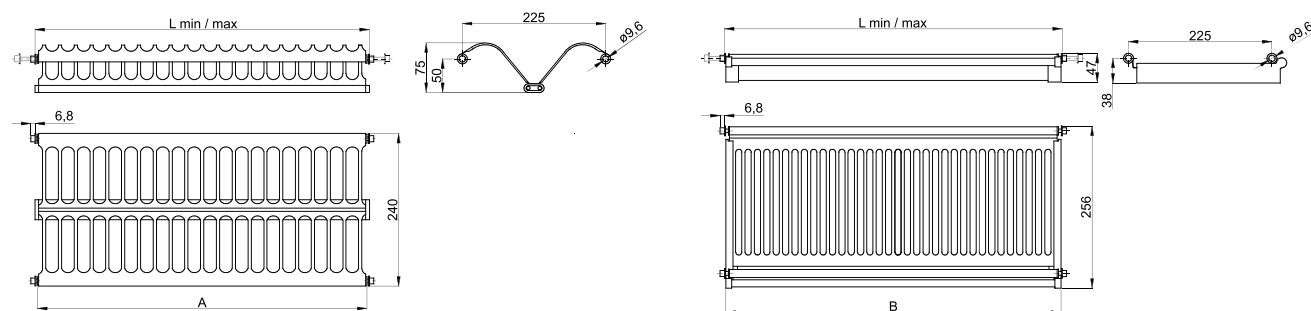
тип посудосушителя	A	B
400	364 / 368	275
450	414 / 418	275
500	464 / 468	275
600	564 / 568	275
700	664 / 668	275
800	764 / 768	275
900	864 / 868	275

Посудосушитель Standart 3



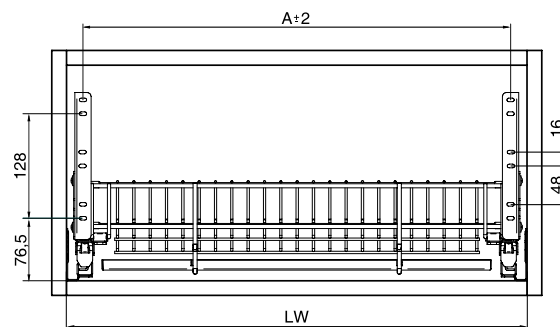
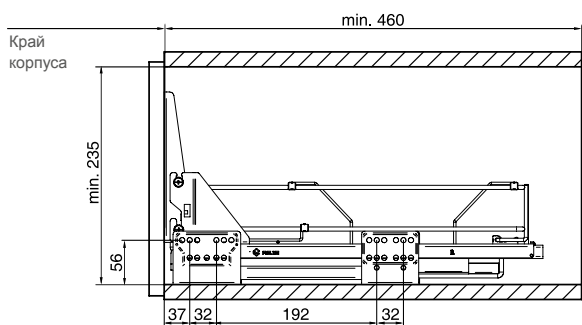
тип посудосушителя	A	B
400	364 / 368	275
450	414 / 418	275
500	464 / 468	275
600	564 / 568	275
700	664 / 668	275
800	764 / 768	275
900	864 / 868	275

Посудосушитель Prima



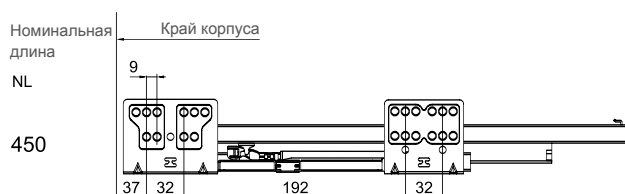
тип посудосушителя	L min./max.	A	B
500	430 / 480	418	421
600	430 / 480	518	521
700	430 / 480	618	621
800	430 / 480	718	721
900	430 / 480	818	821
1000	430 / 480	918	921

Посудосушитель в нижнюю базу

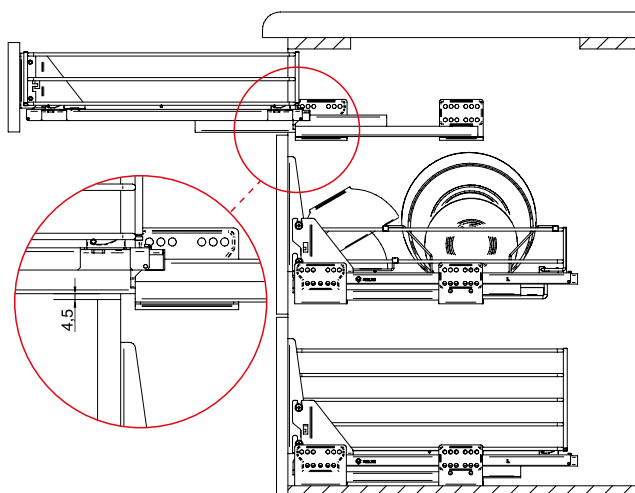
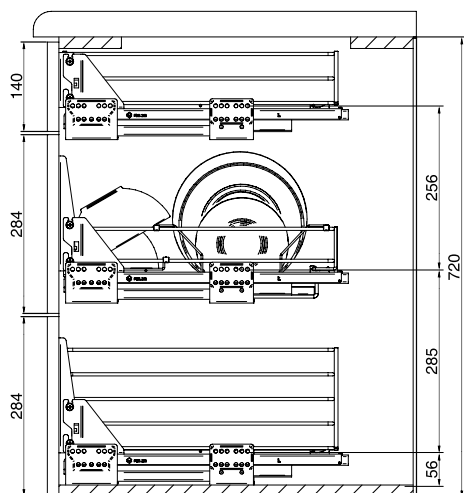


Шир. ящика	LW	A
60	564-568	524
70	664-668	624
80	764-768	724
90	864-868	824

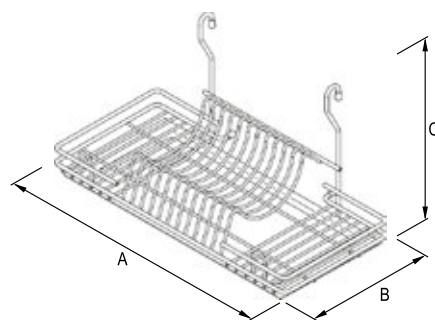
Установка направляющих в корпус



Пример установки посудосушителя

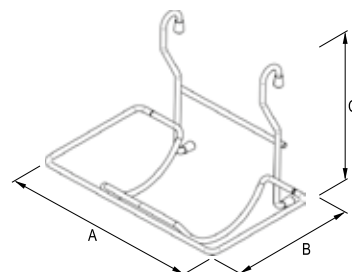


Сушилка для посуды на релинг



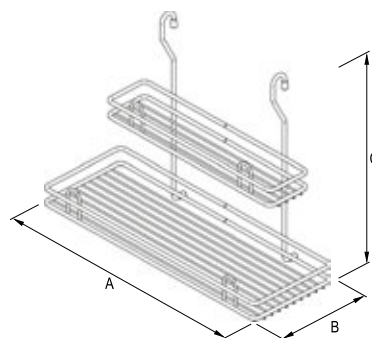
А x B x C
445 x 265 x 255

Корзина для бумажного полотенца



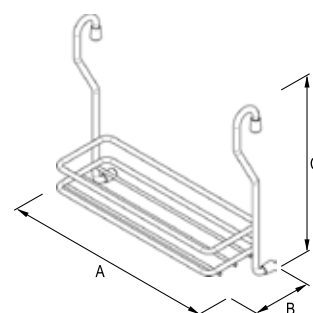
А x B x C
250 x 175 x 190

Корзина большая двойная



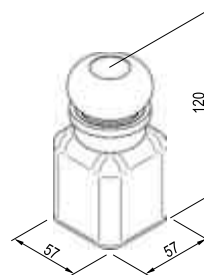
А x B x C
450 x 185 x 335

Корзина для приправ

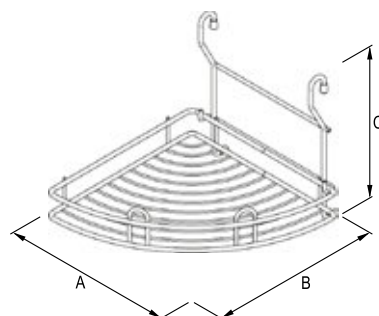


А x B x C
210 x 80 x 195

Комплект баночек для приправ 3

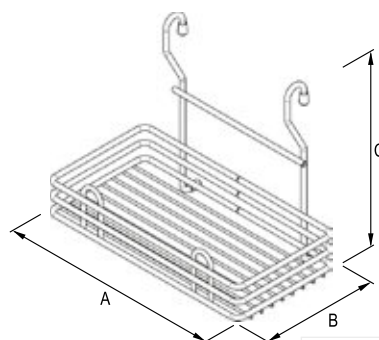


Корзина одинарная малая



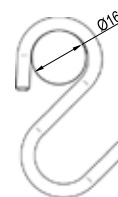
A x B x C
270 x 290 x 235

Корзина одинарная малая

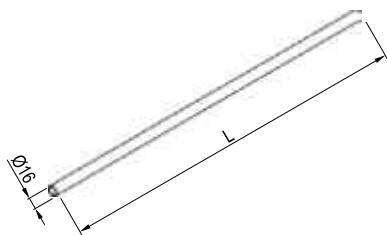


A x B x C
280 x 175 x 235

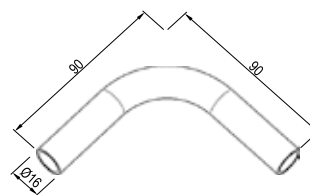
Крючок релинга



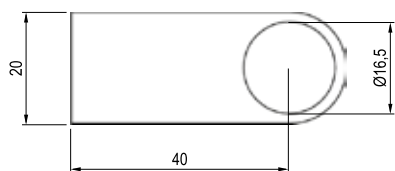
Релинг



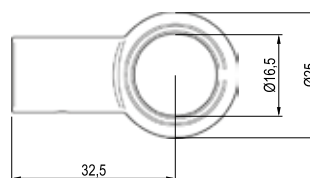
Угол релинга 90°



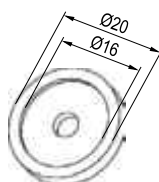
Крепеж релинга простой



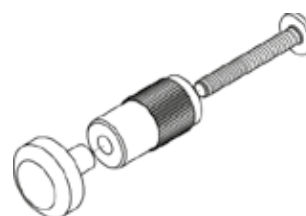
Крепеж релинга ретро



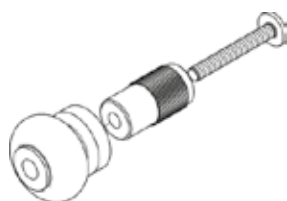
Подкладка под крепеж ретро



Заглушка релинга простая



Заглушка релинга ретро



Муфта соединительная





СИСТЕМЫ ВЕДЕР ДЛЯ МУСОРА





Сортировать по-своему

Ключом к комфорту при сортировке отходов в вашем доме является беспрепятственный и быстрый доступ ко всем ведрам сразу. А также соответствие используемого решения образу жизни и привычкам пользователей, особенностям их кухни. Мы предлагаем системы для сегрегации мусора бренда REJS, которые включают в себя несколько разнообразных линеек со множеством вариантов. Где каждый может выбрать для себя наиболее подходящее решение.

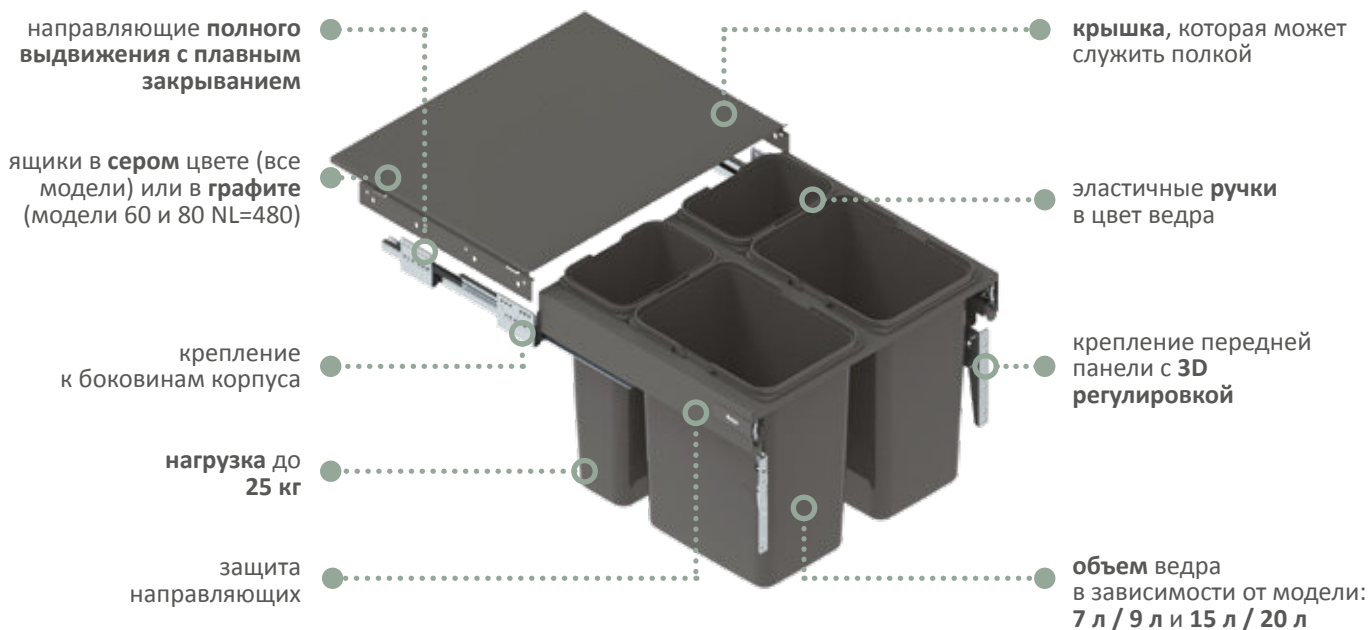
Жить в гармонии с экологией теперь так просто!

Segrego - это функциональная и удобная в использовании система ящиков с мусорными контейнерами. Полное выдвижение обеспечивает легкий доступ ко всем ведрам и облегчает сегрегацию отходов. Линия **JS** - ведра интегрированы с системой направляющих. Предназначены для установки как в шкаф с распашным фасадом на петлях, так и с креплением к фасаду (комплект для установки приобретается отдельно). Систему для сегрегации линии Variant **MULTI**, как и систему сегрегации **JS** можно разместить в шкафу как с креплением к фасаду, так и в шкаф с распашными дверями на петлях. Все зависит от выбранной системы направляющих. В предложении также находятся системы сегрегации, вставляющиеся в ящик, такие как **Praktiko** - набор ведер, помещенных в поддон из пластика, а также металлические стеллажи **Sorte**, которые устанавливаются на ящик сверху и позволяют адаптировать ведра к предпочтениям и потребностям пользователей. Эти решения будут работать везде, где мы хотим сделать ставку на функциональность.

Большинство линеек для сегрегации Rejs могут быть оснащены имеющимися в ассортименте электрическими системами открывания. Разработанный немецкими специалистами механизм **Hailo Libero 3.0** может быть закреплен в любом ящике. Чтобы открыть его, просто переместите ногу в поле действия датчика, расположенного в низу. В свою очередь, с помощью **Servo-Drive Uno** марки Blum мы можем открыть ящик, нажав коленом или рукой.



Особенности товара:



корпус 45 **SEGREGO H=320/425 NL=480**



высота	артикул	покрытие
320	WE28.4034.01	549
425	WE28.4035.01	549

корпус 50 **SEGREGO H=320/425 NL=480**



высота	артикул	покрытие
320	WE28.4036.01	549
425	WE28.4037.01	549

корпус 60 **SEGREGO H=320/425 NL=400**



высота	артикул	покрытие
320	WE28.4041.01	549
425	WE28.4044.01	549

корпус 60 **SEGREGO H=320/425 NL=480**



высота	артикул	покрытие
320	WE28.4038.01	549, 924
425	WE28.4039.01	549, 924

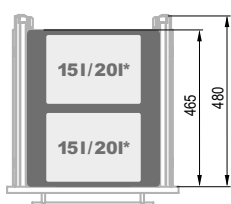
корпус 80 **SEGREGO H=320/425 NL=480**



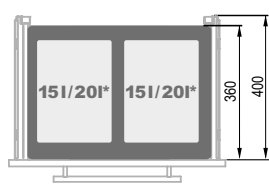
высота	артикул	покрытие
320	WE28.4042.01	549, 924
425	WE28.4043.01	549, 924

Длина направляющей /объем ведра

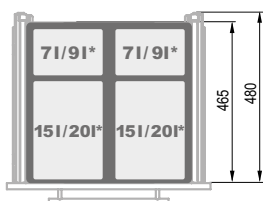
**Фасад 45-50
NL=480**



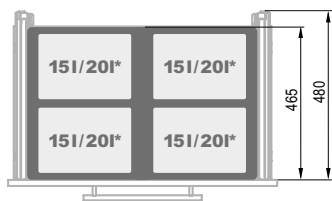
**Фасад 60
NL=400**



**Фасад 60
NL=480**

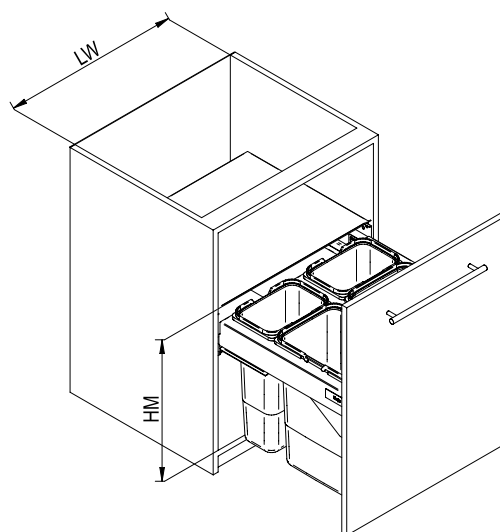


**Фасад 80
NL=480**



* подходит для высоты H=425

Установочные размеры



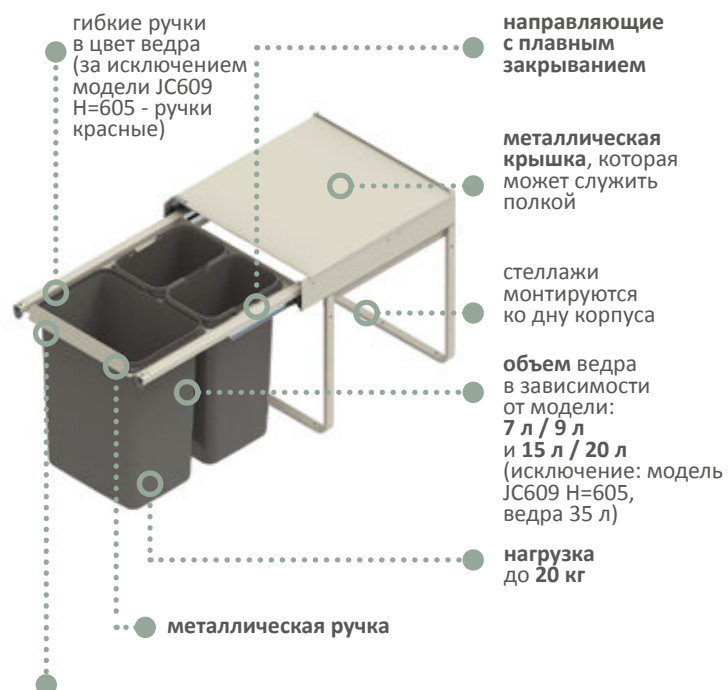
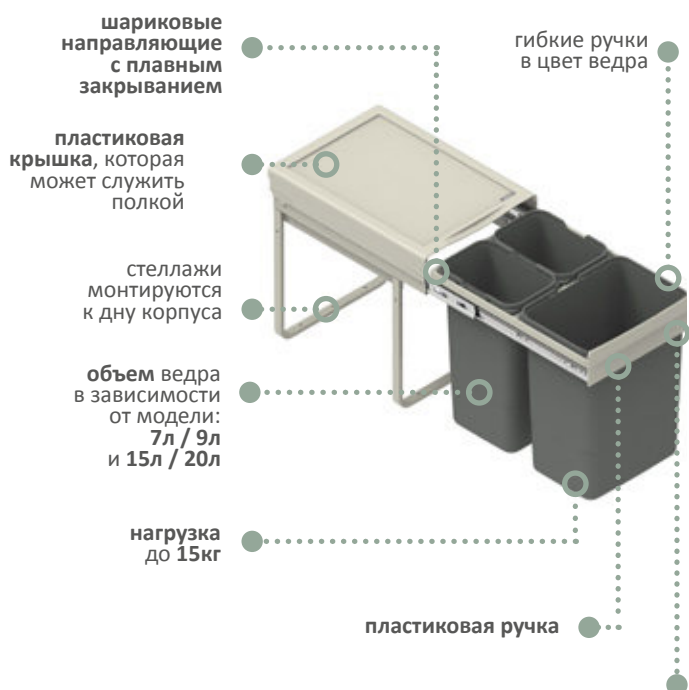
NL - номинальная длина направляющих
LW - внутренняя ширина корпуса
HM - высота устанавливаемого комплекта

	фасад 45		фасад 50		фасад 60		фасад 80	
H	320	425	320	425	320	425	320	425
HM	330	440	330	440	330	440	330	440
LW	414-418		464-468		564-568		764-768	



Особенности серии JC для шкафов в корпус 30-40см

Особенности серии JC для шкафов в корпус 45-60см



Фасад может открываться традиционно - на петлях или с помощью крепления фасада прикреплен быть к системе JC. (Чтобы прикрепить систему к фасаду, необходимо дополнительно приобрести комплект, креплений фасада)

JC для шкафов с корпусом 30-40

корпус 30 **JC603 H=330/440**



высота	артикул	покрытие
330	WE14.1560.05	549
440	WE14.1561.05	549

корпус 30 **JC604 H=440**



высота	артикул	покрытие
440	WE14.3362.05	549

JC для шкафов с корпусом 45-60

корпус 45 **JC607 H=345/450**



высота	артикул	покрытие
345	WE14.1533.05	549
450	WE14.1534.05	549

корпус 45 **JC606 H=450**



высота	артикул	покрытие
450	WE14.1535.05	549

корпус 40 **JC602 H=330/440**



высота	артикул	покрытие
330	WE14.3258.05	549
440	WE14.3259.05	549

корпус 40 **JC601 H=440**



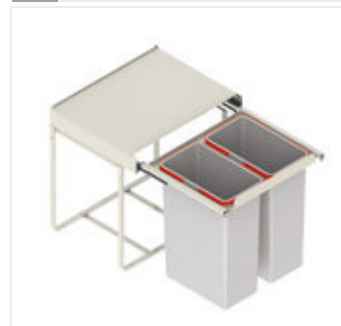
высота	артикул	покрытие
440	WE14.1557.05	549

корпус 60 **JC609 H= 345/450**



высота	артикул	покрытие
345	WE14.2251.05	549
450	WE14.1536.05	549

корпус 60 **JC609 H=605**



высота	артикул	покрытие
605	WE14.1552.05	549

Комплект креплений для фасадов JC601, 602, 603, 604

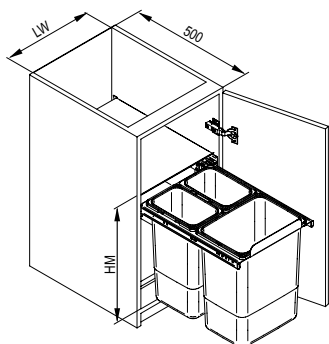
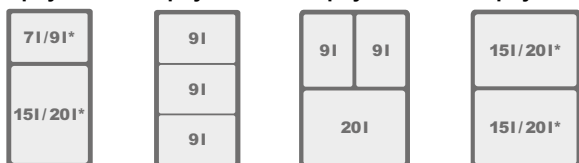
артикул	покрытие	
WE24.0019.01	062	

Комплект креплений для фасадов JC606, 607, 609

артикул	покрытие	
WE24.0017.01	549	

Параметры для ведер JC в корпус 30-40

корпус 30 корпус 30 корпус 40 корпус 40



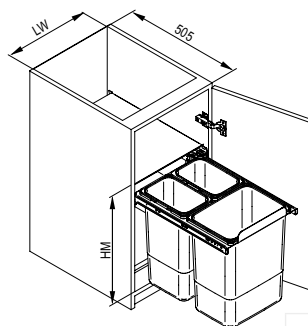
LW - внутренняя ширина корпуса
HM - высота устанавливаемого комплекта

	корпус 30	корпус 40
H	низкий	высокий
HM	330	440
LW	264	350

* подходит для высоты H=440

Параметры для ведер JC в корпус 45-60

корпус 45 корпус 45 корпус 60 корпус 60



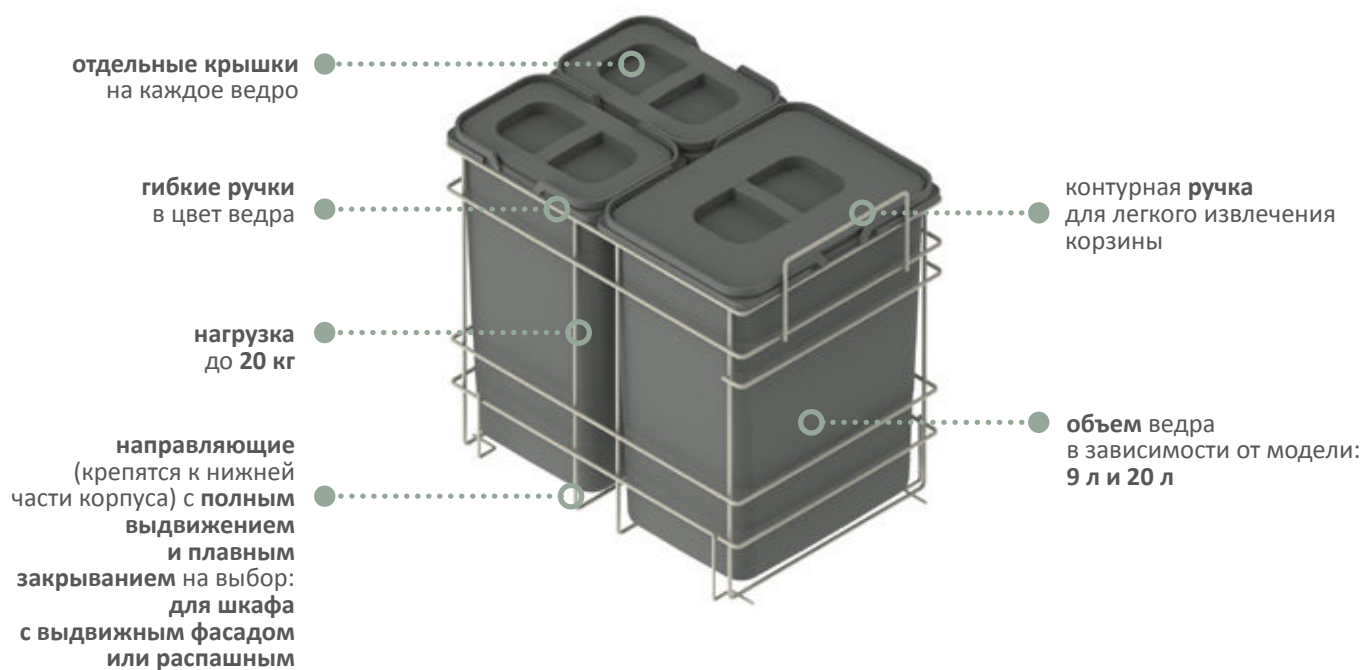
LW - внутренняя ширина корпуса
HM - высота устанавливаемого комплекта

	корпус 45	корпус 60	корпус 60
H	низкий	высокий	высокий
HM	345	450	350
LW	414	564	564

* подходит для высоты H=440



Особенности товара:



Комплектующие для системы мусорных ведер Variant MULTI

1 Корзина с ведрами

корпус 30	1 x 20 л + 1 x 9 л	корпус 30	3 x 9 л	корпус 40	2 x 20 л	корпус 40	1 x 20 л + 2 x 9 л
артикул	WE29.0129.05	покрытие	549	артикул	WE29.0130.05	покрытие	549
артикул	WE29.0131.05	покрытие	549	артикул	WE29.0132.05	покрытие	549

2 Системы направляющих

REJS FULL под фронтальный фасад

система направляющих	артикул	покрытие
REJS FULL	WE29.0014.01	549

для шкафов с фронтальным фасадом, полное выдвижение, плавное закрывание, длина L-450

REJS FULL под распашной фасад

система направляющих	артикул	покрытие
REJS FULL	WE29.0128.01	549

для шкафов с распашным фасадом, полное выдвижение, плавное закрывание, длина L-450

Ведра для мусора серия Variant Multi, объем ведра, размеры

фасад 30

9л
20л

фасад 30

9л
9л
9л

фасад 40

20л
20л

фасад 40

9л	9л
20л	

KB - внешняя ширина корпуса
LW - внутренняя ширина корпуса
LT - внутренняя глубина корпуса
LH - внутренняя высота корпуса

KB	LW min.	LT	LH
300	264	460	540
400	364	460	540

КОДЫ ПОКРЫТИЙ: 549 СЕРЕБРО DS



Особенности товара:

контейнеры, вставляемые в ящик

рекомендуемые системы выдвижных ящиков Slim Box (H=185) и Comfort Box (H=204)

объем ведра в зависимости от модели: 7 л / 9 л и 15 л / 20 л

дополнительные контейнеры идут в комплекте

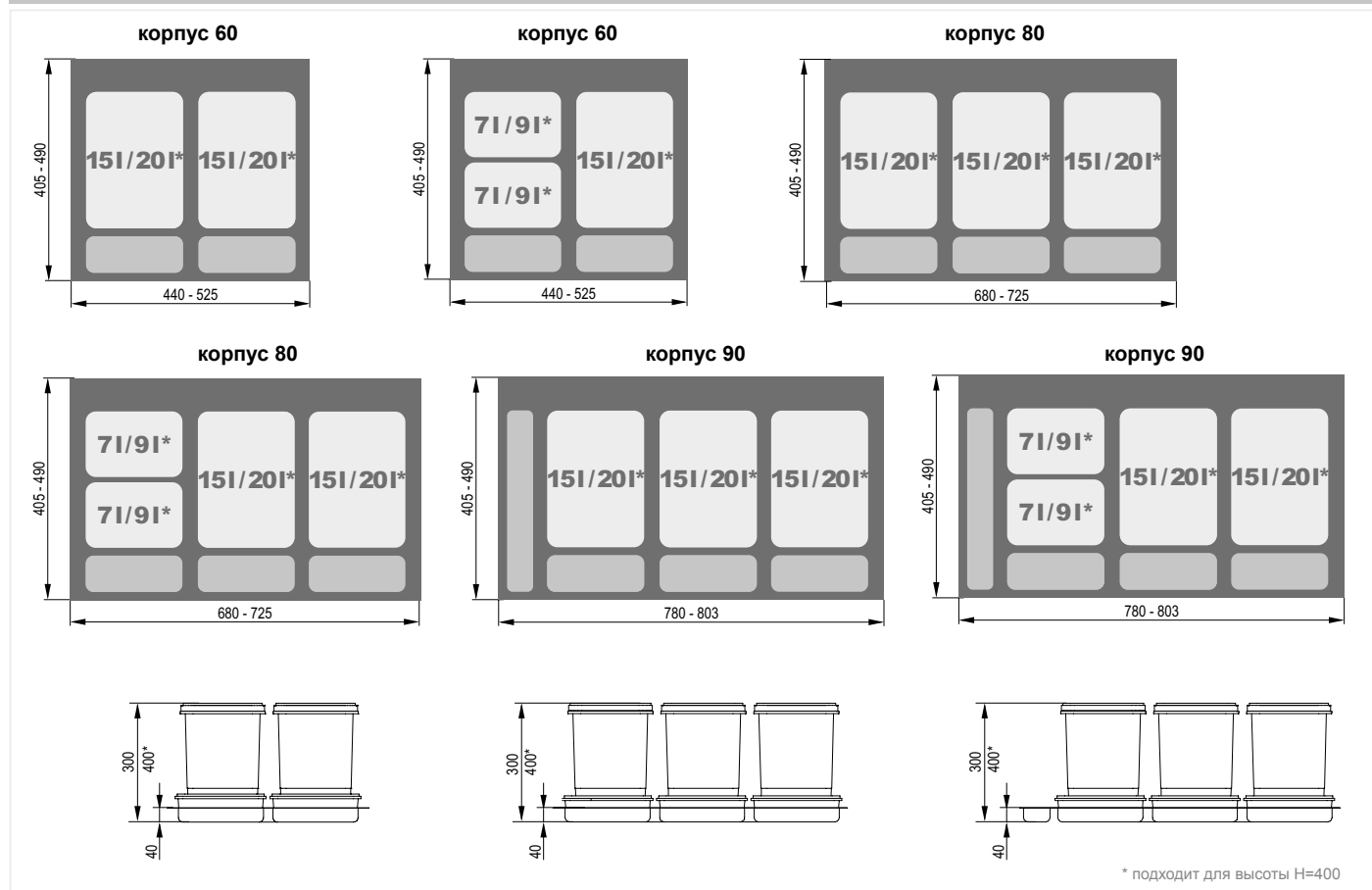
отдельные крышки на каждое ведро

разноцветные пластиковые ручки, облегчающие разделение мусора

пластиковый лоток с возможностью обрезки, для ящиков с глубиной NL = 450 и 500 мм

корпус 60	PRAKTIKO 2 x 15/20 л	корпус 60	PRAKTIKO 1 x 15/20 л + 2 x 7/9 л	корпус 80	PRAKTIKO 3 x 15/20 л
высота	артикул	покрытие	высота	артикул	покрытие
300	WE14.1821.05	049	300	WE14.1822.05	049
400	WE14.1827.05	049	400	WE14.1828.05	049
высота	артикул	покрытие	высота	артикул	покрытие
300	WE14.1823.05	049	300	WE14.1825.05	049
400	WE14.1829.05	049	400	WE14.1831.05	049
корпус 80	PRAKTIKO 2 x 15/20 л + 2 x 7/9 л	корпус 90	PRAKTIKO 3 x 15/20 л	корпус 90	PRAKTIKO 2 x 15/20 л + 2 x 7/9 л
высота	артикул	покрытие	высота	артикул	покрытие
300	WE14.1824.05	049	300	WE14.1825.05	049
400	WE14.1830.05	049	400	WE14.1831.05	049
высота	артикул	покрытие	высота	артикул	покрытие
300	WE14.1826.05	049	300	WE14.1826.05	049
400	WE14.1832.05	049	400	WE14.1832.05	049

Контейнеры для мусора Praktiko: объем ведер, размеры

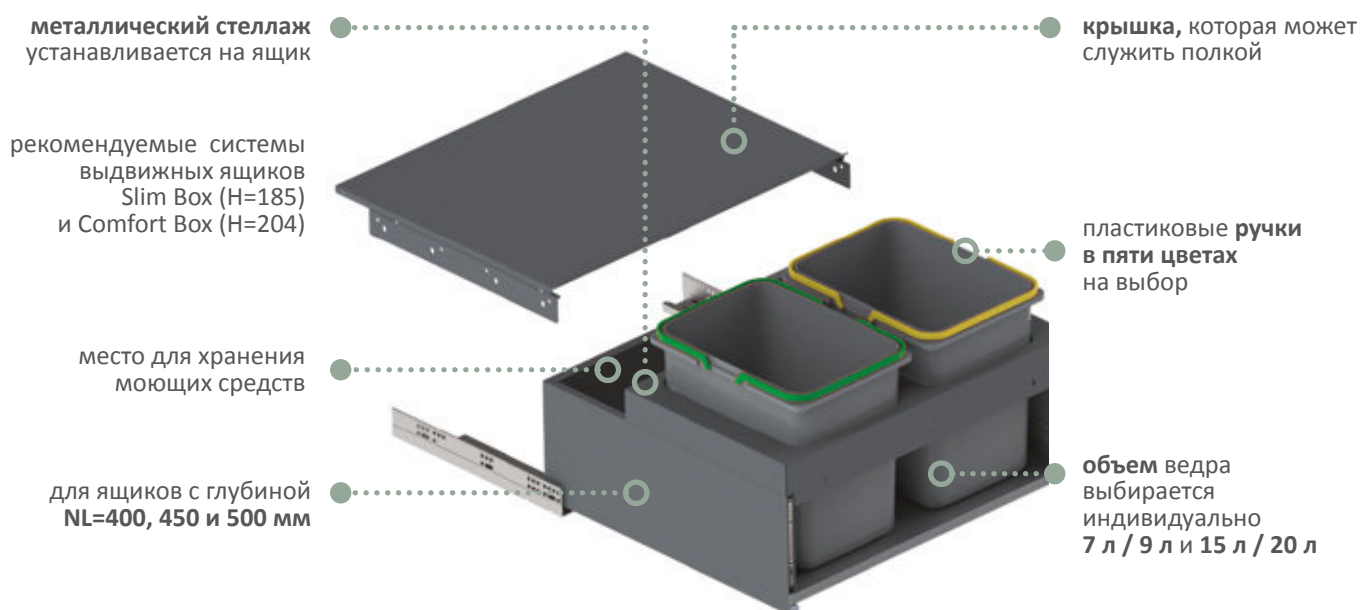


* подходит для высоты Н=400

КОДЫ ПОКРЫТИЙ: 049 СЕРЕБРО



Особенности товара:



Контейнеры для отходов Sorte - комплектование комплекта

1 Стеллаж с крышкой

корпус 60	SORTE 2 отверстия	корпус 80	SORTE 3 отверстия	корпус 90	SORTE 3 отверстия + 1
артикул	покрытие	артикул	покрытие	артикул	покрытие
WE14.2003.01	549, 924	WE14.2004.01	549, 924	WE14.2050.01	549, 924

2 Ведро Praktiko / JC



объем	артикул	покрытие
7 л	TE22.1993.05	007, 049
9 л	TE22.1969.05	007, 049
15 л	TE22.1994.05	007, 049
20 л	TE22.1968.05	007, 049

3 Ручка ведра



для ведра	артикул	покрытие
7 л / 9 л	TE22.6580.05	007, 044, 046, 047, 089
15 л / 20 л	TE22.6568.05	007, 044, 046, 047, 089

Примечание: для одного ведра требуется 2 шт.!

4 Мини-контейнер



артикул	покрытие
TE22.1188.05	007, 049

$$1 + 2 + 3 = \text{SORTE 60 / 80}$$

$$1 + 2 + 3 + 4 = \text{SORTE 90}$$

Sorte - конфигурация металлического стеллажа

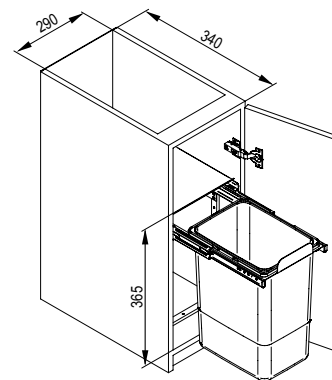
Каждое отверстие стеллажа может быть укомплектовано одним ведром 15/20 или двумя ведрами 7/9 литров.

или

Это позволяет создать такой набор ведер для мусора, который удовлетворит потребности пользователя!

корпус
40 ALADIN1

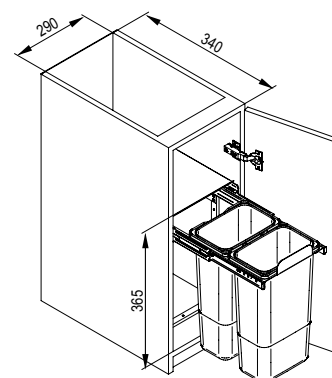
- одинарное • с крышкой • шариковые направляющие полного выдвижения • пластиковые ручки • нагрузка до 10 кг
- объем 1 x 16 л • крепление ко дну корпуса



артикул
 TE22.0901.05.000

корпус
40 ALADIN2

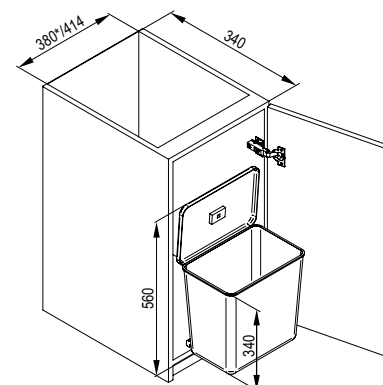
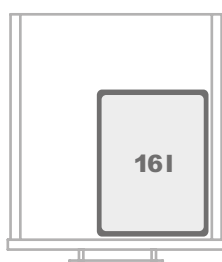
- двойное • с крышкой • шариковые направляющие полного выдвижения • пластиковые ручки • нагрузка до 10 кг
- объем 2 x 8 л • крепление ко дну корпуса



артикул
 TE22.1002.05.000

корпус
45 SESAMO1

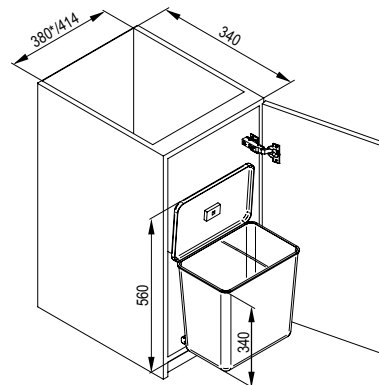
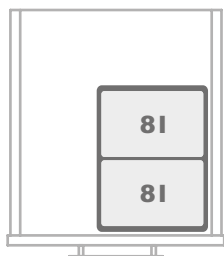
- одинарное • универсальная установка (L/P) • пластиковые ручки • нагрузка до 10 кг • объем 1 x 16 л
- ведро крепится к боковине корпуса и фасаду • при открывании выезжает из корпуса, а крышка поднимается
- возможность установки в модуль 40(после удаления проставок)



артикул
 TE22.0701.05.000

корпус
45 **SESAMO2**

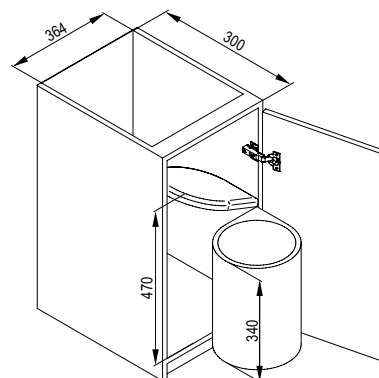
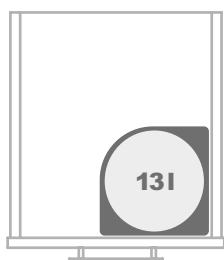
- двойное • универсальная установка (L/P) • пластиковые ручки • нагрузка до 10 кг • объем 2 x 8 л
- ведро крепится к боковине корпуса и фасаду • при открывании выезжает из корпуса, а крышка поднимается
- возможность установки в модуль 40 (после удаления проставок)



артикул
TE22.0802.05.000

корпус
45 **AUTOMAT 270/272**

- одинарное • универсальная установка (L/P) • доступно в цветах: белый (013), серебро (049), белый / хром (051)
- нагрузка до 10 кг • объем 1x13л • ведро крепится к боковине корпуса и фасаду
- при открывании выезжает из корпуса, а крышка поднимается



тип	артикул	покрытие
270	TE22.1110.05	013, 049
272	TE22.1111.05	051



Чтобы открыть систему достаточно переместить ногу вокруг датчика под фасадом.



Hailo Libero 3.0 это современная, разработанная немецкими специалистами система электрооткрывания ящиков. Не требует специальной подготовки корпуса, может быть установлена в любом нижнем ящике. Благодаря этой системе, чтобы выдвинуть даже сильно нагруженный ящик, достаточно подвинуть стопу к датчику, находящемуся внизу шкафа. К устройству мы подключаемся через wi-fi с помощью телефона или компьютера. Система интегрирована с освещением, яркость которого (как и скорость выдвижения ящика или чувствительность датчика) мы тоже можем отрегулировать под свои потребности.



*Для открытия ящика
просто нажмите спереди
на фасад рукой или коленом.*



Благодаря системе **Servo-Drive Uno** от Blum открытие и закрытие ящика можно осуществить нажатием передней панели рукой или коленом, что значительно облегчает работу. Позволяет поддерживать чистоту фасадов шкафов и в то же время обеспечивает мягкое закрытие.

Для установки системы необходимо дополнительно приобрести раму для электрического открывания выдвижных ящиков.

Hailo Libero 3.0

1 Блок привода Hailo Libero 3.0

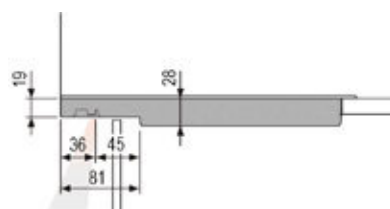
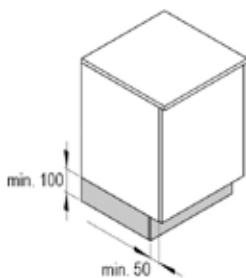
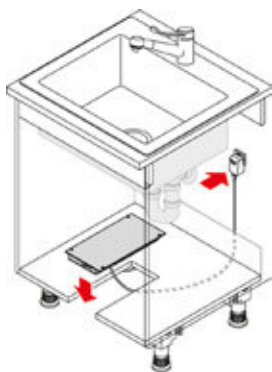
- предназначен для систем с мусорными ведрами Segrego, Sorte, Praktiko
- оснащен датчиком регулирования силы выталкивания



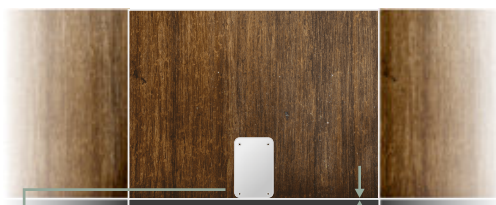
артикул
TR06.5402.08

покрытие
013

Монтаж в шкаф



Облицовка фасадов



0 mm



Блок привода **Hailo Libero 3.0** не требует наличия расстояния между фасадом и корпусом.

Blum Servo Drive Uno

1 Блок привода Blum Servo Drive Uno

- предназначен для ящиков с мусорными ведрами Segrego (за исключением модели шириной 800), Sorte, Praktiko
- для установки в ящики с мусорными ведрами Segrego необходимо применение рамы



артикул
TH04.0943.05

покрытие
063

2 Рама для электрического открывания Segrego

- необходима для установки электрической системы открывания в ящиках с мусорными ведрами Segrego (кроме модели шириной 800)
- регулируемая ширина и глубина

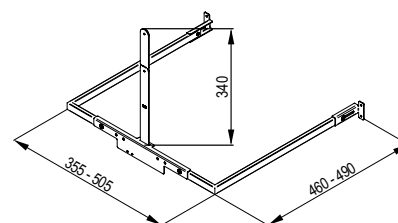
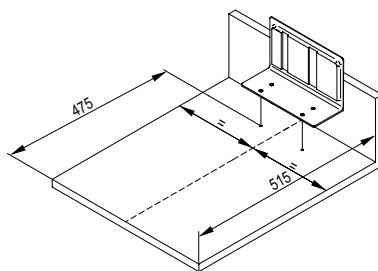
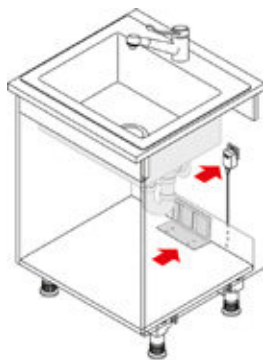


артикул
WE28.4145.01

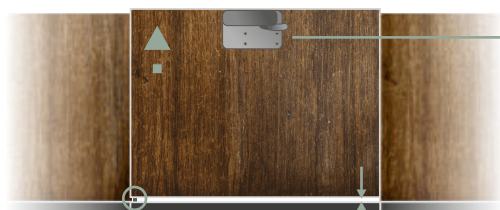
покрытие
549, 924



Монтаж в шкаф



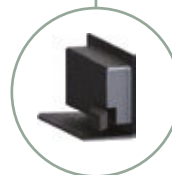
Облицовка фасадов



2 мм

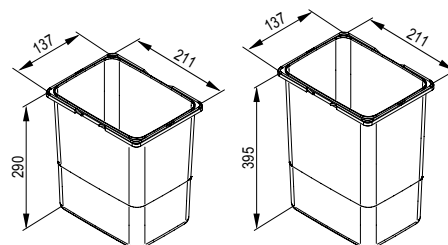


Для закрепления привода Blum Servo-Drive Uno, необходимо расстояние 2 мм. В случае применения приводного блока только в одном корпусе шкафа, он должен быть установлен на 2 мм глубже, чем остальные шкафы. Фасады соседних шкафчиков потом соединяются между собой на одном уровне.



Универсальные ведра для серий ПРАКТИКО и JC 7 л / 9 л

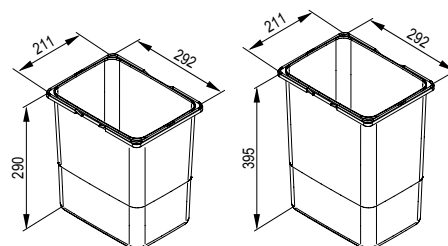
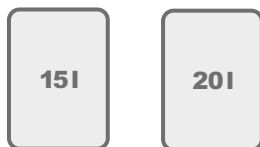
- ведро 7 л / 9 л • крышка продается отдельно • рекомендуемая емкость: 25 л
- ведро продается без ручек (ручки приобретаются отдельно)



объем	артикул	покрытие
7 л	TE22.1993.05	007, 049
9 л	TE22.1969.05	007, 049

Универсальные ведра для серий ПРАКТИКО и JC 15 л / 20 л

- ведро 15 л / 20 л • крышка продается отдельно • рекомендуемая емкость: 35 л / 60 л
- ведро продается без ручек (ручки приобретаются отдельно)



объем	артикул	покрытие
15 л	TE22.1994.05	007, 049
20 л	TE22.1968.05	007, 049

Ручка ведра ПРАКТИКО и JC 7 л / 9 л и 15 л / 20 л

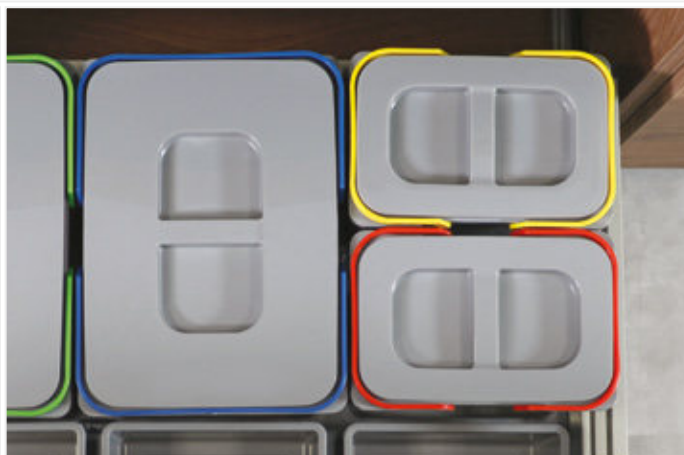
- пластиковые ручки для ведер ПРАКТИКО и JC 7 л / 9 л и 15 л / 20 л • продаются по одной
- для одного ведра необходимо приобрести 2 штуки



для ведра	артикул	покрытие
7 л / 9 л	TE22.6580.05	007, 044, 046, 047, 089
15 л / 20 л	TE22.6568.05	007, 044, 046, 047, 089

Крышка для ведра PRAKTIKO и JC 7 л / 9 л и 15 л / 20 л

- Крышка универсальная для ведер PRAKTIKO и JC 7 л / 9 л и 15 л / 20 л



для ведра	артикул	покрытие
7 л / 9 л	TE22.5680.05	007, 049
15 л / 20 л	TE22.5668.05	007, 049

Ведро для мусора PRAKTIKO mini

- небольшой контейнер высотой 110 мм • вставляется в лотки для контейнеров PRAKTIKO или стеллажи SORTE 90
- подходит для сегрегации отходов, которые накапливаются в малом количестве, например гайки или биоразлагаемый мусор
- идеально подходит для хранения мелких принадлежностей или, например, мешков для мусора • можно навешивать на фасад (после покупки крепления)



артикул	покрытие
TE22.1188.05	007, 049

Держатель ведра

- предназначен для подвешивания контейнеров на фасадах или боковых сторонах шкафов • допустимая грузоподъемность подвешенного ведра 7 кг • возможность завесить всех видов ведер JC / Praktiko • быстрая и простая установка



артикул	покрытие
WE14.2149.01	062

Ограждение сифона

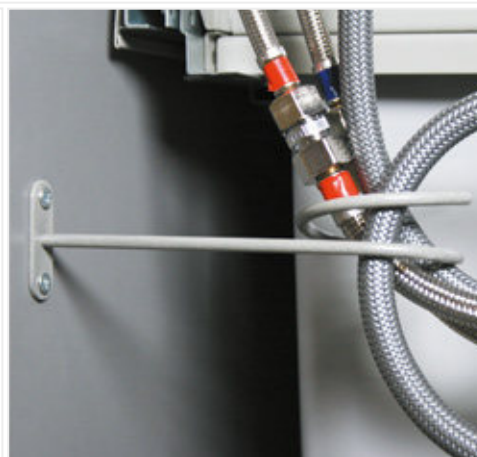
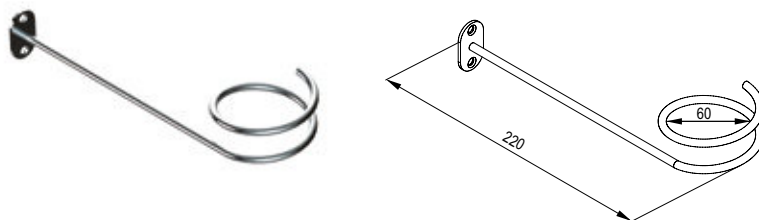
- ограждение сифона • для использования в ящиках с глубиной NL= 270-650 • для ящиков с дном из плиты 16 мм
- возможность использования в низких и высоких ящиках всех производителей
- изготовлено из гибкого пластика для легкой установки в ящик



артикул	покрытие
TH02.8202.05	007, 013, 049

Держатель шлангов для воды

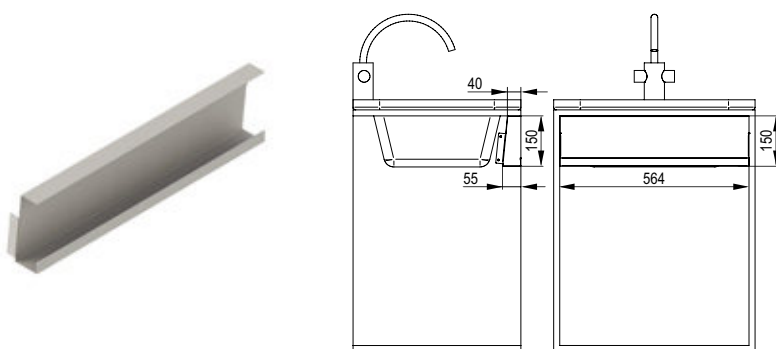
- крепеж удерживает шланги и провода в одном месте • выполнено из металла



артикул	покрытие
WE28.2301.01	062

Полка для аксессуаров под мойку

- полка для небольших аксессуаров • выполнена из металла • цвет серебро или графит • крепится к боковинам корпуса



артикул	покрытие
WE28.2460.01	549, 924



REJS



ВЫКАТНЫЕ ЯЩИКИ

и направляющие





Все на своем месте

Независимо от того, говорим ли мы о внутреннем ящике гардероба или вместительном ящике для кухонных принадлежностей, системы выдвижных ящиков REJS могут быть использованы для различных функций и помещений.

Все на расстоянии вытянутой руки

В отличие от традиционных полок, системы выдвижных ящиков обеспечивают полное использование пространства и более легкий доступ к запасам, посуде, косметике, моющим средствам, документам или одежде – все хранимые вещи у нас на виду и в пределах досягаемости. Использование систем внутренней организации – перегородок, релингов и вкладов (металлических, пластиковых и деревянных) облегчает поддержание порядка даже среди мелочей, а использование направляющих высочайшего качества, с плавным закрыванием и бесшумным доводчиком – гарантирует комфортную эксплуатацию.

Компания REJS предлагает несколько выдвижных систем, отличающихся как внешним видом, так и функционалом. Новинкой в предложении являются внутренние ящики от линии **Maxima Puro**, выполненные из высококачественной нержавеющей стали в двух цветовых вариантах на выбор: черный с деревянным декором и белый со стеклом. Уже известные на рынке системы **Slim Box** и **Comfort Box** представлены как с креплением фасада, так и как внутренние ящики. Они доступны в нескольких цветах: Slim Box – белом, графитовом и новом - черном, а Comfort Box - белом и серебристом.

Установка:



ящик с креплением фасада



внутренний ящик

Упаковка:



2 штуки в комплекте



упаковка 10 компл.



упаковка 15 компл.



упаковка 25 компл.



упаковка 100 компл.

Характеристики:

высота боковины ящика



доступная длина направляющих



допустимая нагрузка в кг



высота направляющей



тип направляющей



роликовая



шариковая



нижнего монтажа

тип выдвижения



частичное



полное

дополнительная информация



из листового металла



деревянный декор



стекло



для плит разной толщины



синхронизация



тип снятия



регулировка в 3-х измерениях



протестировано на 60 000 циклов

характеристики открывания/ закрывания



плавное закрывание



push to open



материал



покрытие



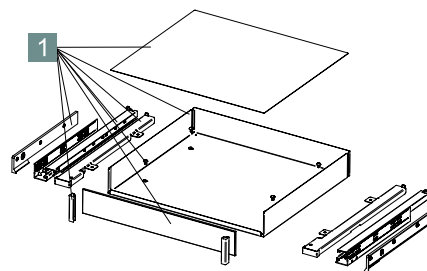
модель 3D



**СИСТЕМЫ
ВЫКАТНЫХ ЯЩИКОВ**



Maxima Puro - внутренний ящик H=80



Характеристики



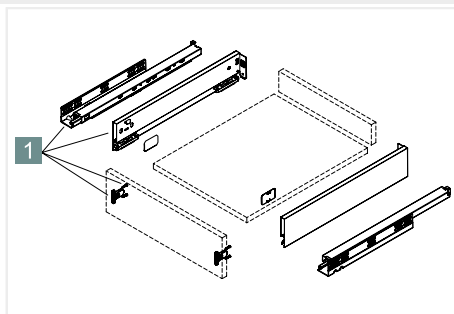
Комплектующие системы выдвижения

1 Maxima Puro - внутренний ящик

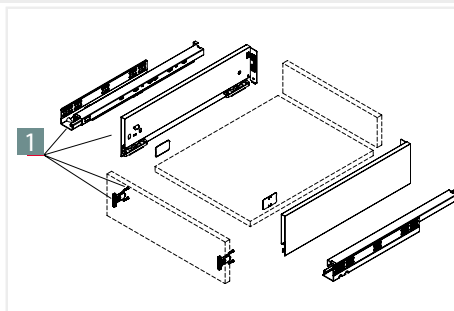
боковины+направляющие+заглушки+крепление фасада левое/правое + стеклянный фасад (в комплекте с белым ящиком) или деревянным (в комплекте с черным ящиком) + противоскользящий коврик

ширина	длина направляющей	артикул	покрытие
600	480	WE35.0002.01*	A18, 331
800	480	WE35.0003.01*	A18, 331
900	480	WE35.0004.01*	A18, 331

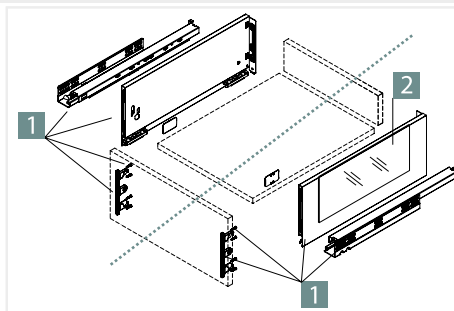
Slim Box H=89



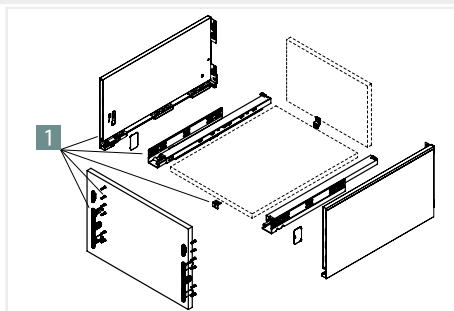
Slim Box H=121



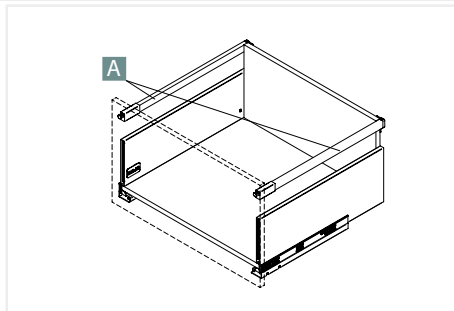
Slim Box H=185 / Slim Box - виды боковин H=185



Slim Box H=249



Slim Box с боковым релингом H=89, 121, 185, 249



Характеристики



Комплектующие системы выдвижения

1 Slim Box

боковина + боковина + заглушка левая / правая



плавное закрытие

Slim Box H=89			Slim Box H=121			Slim Box H=185			Slim Box H=249		
длина направляющей	артикул	покрытие	длина направляющей	артикул	покрытие	длина направляющей	артикул	покрытие	длина направляющей	артикул	покрытие
300	TN03.0839.01	003, 924	300	TN03.0838.01	003, 924	300	TN03.0840.01	003, 924	300	TN03.0907.01	003, 924
350	TN03.0814.01	003, 924	350	TN03.0778.01	003, 924	350	TN03.0779.01	003, 924	350	TN03.0908.01	003, 924
400	TN03.0746.01	003, 924	400	TN03.0738.01	003, 924	400	TN03.0742.01	003, 924	400	TN03.0909.01	003, 924
450	TN03.0747.01	003, 689, 924	450	TN03.0739.01	003, 689, 924	450	TN03.0743.01	003, 689, 924	450	TN03.0910.01	003, 924
500	TN03.0748.01	003, 689, 924	500	TN03.0740.01	003, 689, 924	500	TN03.0744.01	003, 689, 924	500	TN03.0911.01	003, 924
550	TN03.0749.01	003, 689, 924	550	TN03.0741.01	003, 689, 924	550	TN03.0745.01	003, 689, 924	550	TN03.0912.01	003, 924

push-open

Slim Box H=89			Slim Box H=121			Slim Box H=185		
длина направляющей	артикул	покрытие	длина направляющей	артикул	покрытие	длина направляющей	артикул	покрытие
300	TN03.0913.01	003, 924	300	TN03.0919.01	003, 924	300	TN03.0916.01	003, 924
350	TN03.0914.01	003, 924	350	TN03.0920.01	003, 924	350	TN03.0917.01	003, 924
400	TN03.0915.01	003, 924	400	TN03.0921.01	003, 924	400	TN03.0918.01	003, 924
450	TN03.0750.01	003, 924	450	TN03.0922.01	003, 924	450	TN03.0752.01	003, 924
500	TN03.0751.01	003, 924	500	TN03.0923.01	003, 924	500	TN03.0753.01	003, 924

1 Slim Box H=185 с декоративными боковинами

левый / правый



длина направляющей	артикул	покрытие
450	TN03.0863.01	003, 924
500	TN03.0864.01	003, 924

2 Slim Box стеклянная боковина

левый / правый

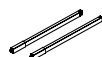


длина направляющей	артикул	покрытие
450	TN04.6313.15	007, 081
500	TN04.6314.15	007, 081

Дополнительные элементы

A Релинг прямоугольный

левый / правый



длина направляющей	артикул	покрытие
400	TN03.0756.01	003, 924
450	TN03.0757.01	003, 924
500	TN03.0758.01	003, 924
550	TN03.0759.01	003, 924



Slim Box H=89



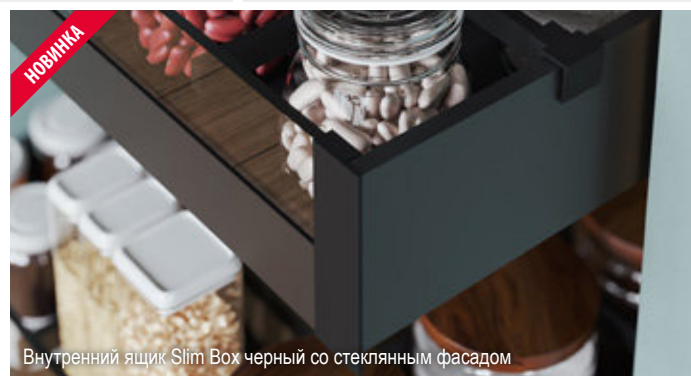
Slim Box H=121



Slim Box H=185



Slim Box - виды боковин H=185



Характеристики



Комплекующие системы выдвижения

1 Slim Box

боковина + боковина + заглушка левая / правая



плавное закрытие

длина направляющей	Slim Box H=89		длина направляющей	Slim Box H=121		длина направляющей	Slim Box H=185	
	артикул	покрытие		артикул	покрытие		артикул	покрытие
300	TN03.0839.01	003, 924	300	TN03.0838.01	003, 924	300	TN03.0840.01	003, 924
350	TN03.0814.01	003, 924	350	TN03.0778.01	003, 924	350	TN03.0779.01	003, 924
400	TN03.0746.01	003, 924	400	TN03.0738.01	003, 924	400	TN03.0742.01	003, 924
450	TN03.0747.01	003, 689, 924	450	TN03.0739.01	003, 689, 924	450	TN03.0743.01	003, 689, 924
500	TN03.0748.01	003, 689, 924	500	TN03.0740.01	003, 689, 924	500	TN03.0744.01	003, 689, 924
550	TN03.0749.01	003, 689, 924	550	TN03.0741.01	003, 689, 924	550	TN03.0745.01	003, 689, 924

1 Slim Box H=185 с декоративными боковинами

левый / правый



длина направляющей	артикул	покрытие
450	TN03.0863.01	003, 924
500	TN03.0864.01	003, 924

2 Slim Box стеклянная боковина

левый / правый



длина направляющей	артикул	покрытие
450	TN04.6313.15	007, 081
500	TN04.6314.15	007, 081

A Элементы - панель металл

B Элементы - панель металл + стекло

3 Крепление фасада универсальное

крепление фасада левое / правое + опора для дна + крепежные винты



высота	артикул	покрытие
89	TN03.1003.05	007, 013, 689
121	TN03.1004.05	007, 013, 689
185	TN03.1005.05	007, 013, 689

4A Панель металл

L-1100 мм для нарезки LW-87



высота	артикул	покрытие
89	TN03.0562.01	003, 689, 924
121		
185		

4B Панель - элемент металл

L-1100 мм для нарезки LW-87



высота	артикул	покрытие
89	TN03.0567.01	003, 689, 924
121		
185		

5A Релинг передний

L-1100 мм для нарезки LW-55



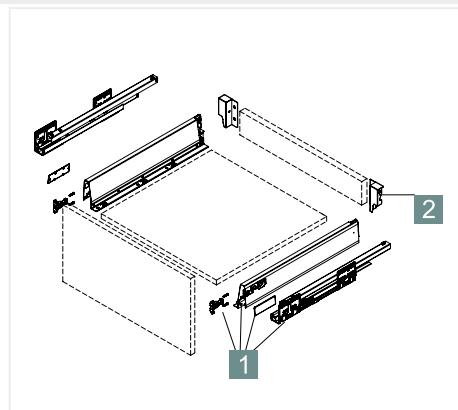
артикул	покрытие
TN03.0566.01	003, 689, 924

5B Панель - элемент стекло

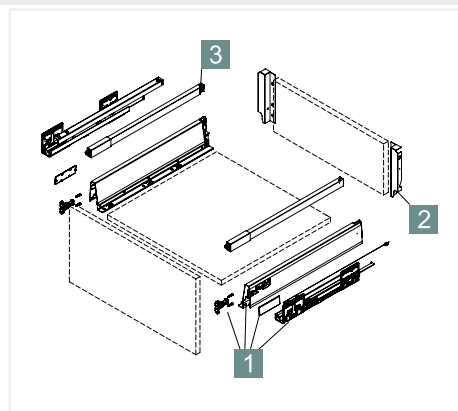


высота	h	KB	артикул	покрытие
89	44	600	TN04.1408.15	007, 081
		800	TN04.1409.15	007, 081
121	76	600	TN04.1508.15	007, 081
		800	TN04.1509.15	007, 081
185	140	600	TN04.1608.15	007, 081
		800	TN04.1609.15	007, 081

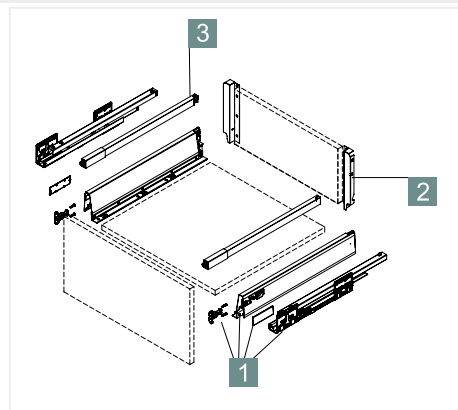
Comfort Box H=86



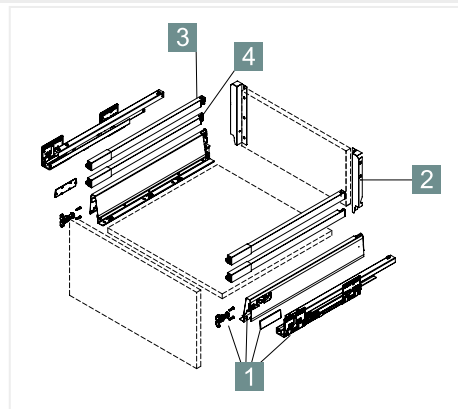
Comfort Box H=140



Comfort Box H=164



Comfort Box H=204



Выкатные ящики и направляющие

Характеристики



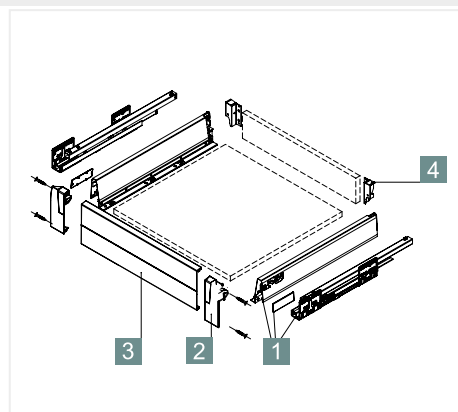
Комплектующие системы выдвижения

1 Comfort Box			2 Крепление задней стенки																																									
направляющая + боковина + крепление фасада левое / правое			левый / правый																																									
<p>плавное закрывание</p> <table border="1"> <thead> <tr> <th>длина направляющей</th> <th>артикул</th> <th>покрытие</th> </tr> </thead> <tbody> <tr><td>270</td><td>ТН03.0363.01</td><td>002, 003</td></tr> <tr><td>300</td><td>ТН03.0364.01</td><td>002, 003</td></tr> <tr><td>350</td><td>ТН03.0365.01</td><td>002, 003</td></tr> <tr><td>400</td><td>ТН03.0366.01</td><td>002, 003</td></tr> <tr><td>450</td><td>ТН03.0367.01</td><td>002, 003</td></tr> <tr><td>500</td><td>ТН03.0368.01</td><td>002, 003</td></tr> <tr><td>550</td><td>ТН03.0573.01</td><td>002, 003</td></tr> </tbody> </table>			длина направляющей	артикул	покрытие	270	ТН03.0363.01	002, 003	300	ТН03.0364.01	002, 003	350	ТН03.0365.01	002, 003	400	ТН03.0366.01	002, 003	450	ТН03.0367.01	002, 003	500	ТН03.0368.01	002, 003	550	ТН03.0573.01	002, 003	<table border="1"> <thead> <tr> <th>высота</th> <th>артикул</th> <th>покрытие</th> </tr> </thead> <tbody> <tr><td>86</td><td>ТН03.0360.01</td><td>002, 003</td></tr> <tr><td>140</td><td>ТН03.0361.01</td><td>002, 003</td></tr> <tr><td>164</td><td>ТН03.0362.01</td><td>002, 003</td></tr> <tr><td>204</td><td>ТН03.0330.01</td><td>002, 003</td></tr> </tbody> </table>			высота	артикул	покрытие	86	ТН03.0360.01	002, 003	140	ТН03.0361.01	002, 003	164	ТН03.0362.01	002, 003	204	ТН03.0330.01	002, 003
длина направляющей	артикул	покрытие																																										
270	ТН03.0363.01	002, 003																																										
300	ТН03.0364.01	002, 003																																										
350	ТН03.0365.01	002, 003																																										
400	ТН03.0366.01	002, 003																																										
450	ТН03.0367.01	002, 003																																										
500	ТН03.0368.01	002, 003																																										
550	ТН03.0573.01	002, 003																																										
высота	артикул	покрытие																																										
86	ТН03.0360.01	002, 003																																										
140	ТН03.0361.01	002, 003																																										
164	ТН03.0362.01	002, 003																																										
204	ТН03.0330.01	002, 003																																										
<p>push-open</p> <table border="1"> <thead> <tr> <th>длина направляющей</th> <th>артикул</th> <th>покрытие</th> </tr> </thead> <tbody> <tr><td>300</td><td>ТН03.0702.01</td><td>002, 003</td></tr> <tr><td>350</td><td>ТН03.0703.01</td><td>002, 003</td></tr> <tr><td>400</td><td>ТН03.0704.01</td><td>002, 003</td></tr> <tr><td>450</td><td>ТН03.0418.01</td><td>002, 003</td></tr> <tr><td>500</td><td>ТН03.0419.01</td><td>002, 003</td></tr> </tbody> </table>			длина направляющей	артикул	покрытие	300	ТН03.0702.01	002, 003	350	ТН03.0703.01	002, 003	400	ТН03.0704.01	002, 003	450	ТН03.0418.01	002, 003	500	ТН03.0419.01	002, 003																								
длина направляющей	артикул	покрытие																																										
300	ТН03.0702.01	002, 003																																										
350	ТН03.0703.01	002, 003																																										
400	ТН03.0704.01	002, 003																																										
450	ТН03.0418.01	002, 003																																										
500	ТН03.0419.01	002, 003																																										

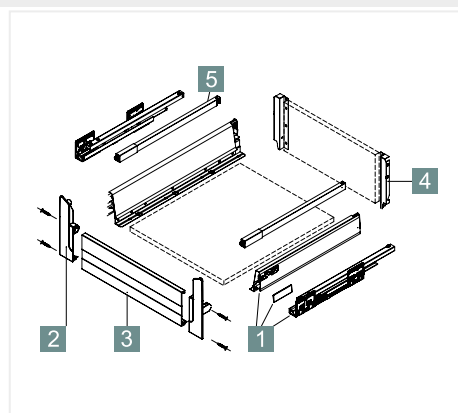
Комплектующие на выбор (необходимо выбрать тип релинга - круглый или прямоугольный)

3 Релинг круглый верхний			3 Релинг прямоугольный верхний																																																		
левый / правый			левый / правый																																																		
<table border="1"> <thead> <tr> <th>длина направляющей</th> <th>артикул</th> <th>покрытие</th> </tr> </thead> <tbody> <tr><td>270</td><td>ТН03.0335.01</td><td>002, 003</td></tr> <tr><td>300</td><td>ТН03.0336.01</td><td>002, 003</td></tr> <tr><td>350</td><td>ТН03.0337.01</td><td>002, 003</td></tr> <tr><td>400</td><td>ТН03.0338.01</td><td>002, 003</td></tr> <tr><td>450</td><td>ТН03.0339.01</td><td>002, 003</td></tr> <tr><td>500</td><td>ТН03.0340.01</td><td>002, 003</td></tr> <tr><td>550</td><td>ТН03.0577.01</td><td>002, 003</td></tr> </tbody> </table>			длина направляющей	артикул	покрытие	270	ТН03.0335.01	002, 003	300	ТН03.0336.01	002, 003	350	ТН03.0337.01	002, 003	400	ТН03.0338.01	002, 003	450	ТН03.0339.01	002, 003	500	ТН03.0340.01	002, 003	550	ТН03.0577.01	002, 003	<table border="1"> <thead> <tr> <th>длина направляющей</th> <th>артикул</th> <th>покрытие</th> </tr> </thead> <tbody> <tr><td>270</td><td>ТН03.0369.01</td><td>002, 003</td></tr> <tr><td>300</td><td>ТН03.0370.01</td><td>002, 003</td></tr> <tr><td>350</td><td>ТН03.0371.01</td><td>002, 003</td></tr> <tr><td>400</td><td>ТН03.0372.01</td><td>002, 003</td></tr> <tr><td>450</td><td>ТН03.0373.01</td><td>002, 003</td></tr> <tr><td>500</td><td>ТН03.0374.01</td><td>002, 003</td></tr> <tr><td>550</td><td>ТН03.0575.01</td><td>002, 003</td></tr> </tbody> </table>			длина направляющей	артикул	покрытие	270	ТН03.0369.01	002, 003	300	ТН03.0370.01	002, 003	350	ТН03.0371.01	002, 003	400	ТН03.0372.01	002, 003	450	ТН03.0373.01	002, 003	500	ТН03.0374.01	002, 003	550	ТН03.0575.01	002, 003
длина направляющей	артикул	покрытие																																																			
270	ТН03.0335.01	002, 003																																																			
300	ТН03.0336.01	002, 003																																																			
350	ТН03.0337.01	002, 003																																																			
400	ТН03.0338.01	002, 003																																																			
450	ТН03.0339.01	002, 003																																																			
500	ТН03.0340.01	002, 003																																																			
550	ТН03.0577.01	002, 003																																																			
длина направляющей	артикул	покрытие																																																			
270	ТН03.0369.01	002, 003																																																			
300	ТН03.0370.01	002, 003																																																			
350	ТН03.0371.01	002, 003																																																			
400	ТН03.0372.01	002, 003																																																			
450	ТН03.0373.01	002, 003																																																			
500	ТН03.0374.01	002, 003																																																			
550	ТН03.0575.01	002, 003																																																			
<p>4 Релинг круглый средний</p> <table border="1"> <thead> <tr> <th>длина направляющей</th> <th>артикул</th> <th>покрытие</th> </tr> </thead> <tbody> <tr><td>400</td><td>ТН03.0334.01</td><td>002, 003</td></tr> <tr><td>450</td><td>ТН03.0242.01</td><td>002, 003</td></tr> <tr><td>500</td><td>ТН03.0243.01</td><td>002, 003</td></tr> </tbody> </table>			длина направляющей	артикул	покрытие	400	ТН03.0334.01	002, 003	450	ТН03.0242.01	002, 003	500	ТН03.0243.01	002, 003	<p>4 Релинг прямоугольный средний</p> <table border="1"> <thead> <tr> <th>длина направляющей</th> <th>артикул</th> <th>покрытие</th> </tr> </thead> <tbody> <tr><td>400</td><td>ТН03.0378.01</td><td>002, 003</td></tr> <tr><td>450</td><td>ТН03.0379.01</td><td>002, 003</td></tr> <tr><td>500</td><td>ТН03.0380.01</td><td>002, 003</td></tr> </tbody> </table>			длина направляющей	артикул	покрытие	400	ТН03.0378.01	002, 003	450	ТН03.0379.01	002, 003	500	ТН03.0380.01	002, 003																								
длина направляющей	артикул	покрытие																																																			
400	ТН03.0334.01	002, 003																																																			
450	ТН03.0242.01	002, 003																																																			
500	ТН03.0243.01	002, 003																																																			
длина направляющей	артикул	покрытие																																																			
400	ТН03.0378.01	002, 003																																																			
450	ТН03.0379.01	002, 003																																																			
500	ТН03.0380.01	002, 003																																																			

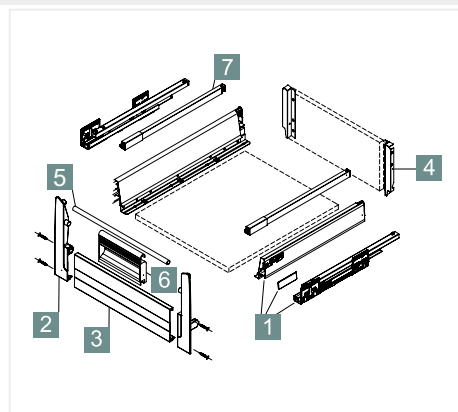
Comfort Box H=86



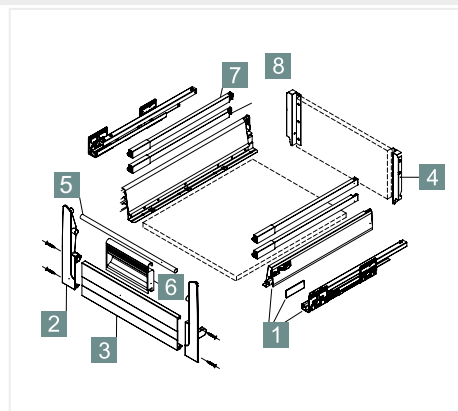
Comfort Box H=140



Comfort Box H=164



Comfort Box H=204



Выкатные ящики и направляющие

Характеристики



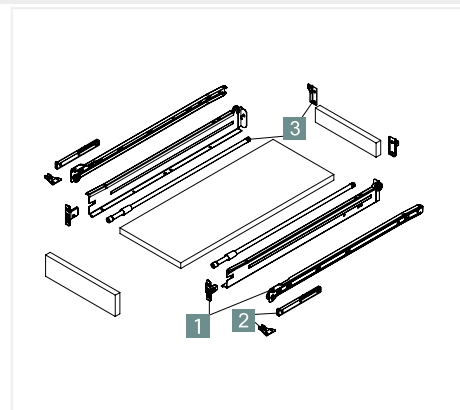
Комплектующие системы выдвижения

<p>1 Comfort Box</p> <p>направляющая + боковина + заглушка + крепление фасада левое / правое</p> <p>плавное закрывание</p> <table border="1"> <thead> <tr> <th>длина направляющей</th> <th>артикул</th> <th>покрытие</th> </tr> </thead> <tbody> <tr><td>270</td><td>ТН03.0363.01</td><td>002, 003</td></tr> <tr><td>300</td><td>ТН03.0364.01</td><td>002, 003</td></tr> <tr><td>350</td><td>ТН03.0365.01</td><td>002, 003</td></tr> <tr><td>400</td><td>ТН03.0366.01</td><td>002, 003</td></tr> <tr><td>450</td><td>ТН03.0367.01</td><td>002, 003</td></tr> <tr><td>500</td><td>ТН03.0368.01</td><td>002, 003</td></tr> <tr><td>550</td><td>ТН03.0573.01</td><td>002, 003</td></tr> </tbody> </table>	длина направляющей	артикул	покрытие	270	ТН03.0363.01	002, 003	300	ТН03.0364.01	002, 003	350	ТН03.0365.01	002, 003	400	ТН03.0366.01	002, 003	450	ТН03.0367.01	002, 003	500	ТН03.0368.01	002, 003	550	ТН03.0573.01	002, 003	<p>2 Крепление задней стенки</p> <p>левый / правый</p> <table border="1"> <thead> <tr> <th>высота</th> <th>артикул</th> <th>покрытие</th> </tr> </thead> <tbody> <tr><td>86</td><td>ТН03.0360.01</td><td>002, 003</td></tr> <tr><td>140</td><td>ТН03.0361.01</td><td>002, 003</td></tr> <tr><td>164</td><td>ТН03.0362.01</td><td>002, 003</td></tr> <tr><td>204</td><td>ТН03.0330.01</td><td>002, 003</td></tr> </tbody> </table> <p>3 Передняя панель</p> <p>L=1100 мм для нарезки LW-87 мм</p> <table border="1"> <thead> <tr> <th>артикул</th> <th>покрытие</th> </tr> </thead> <tbody> <tr> <td>ТН03.0353.08</td> <td>002, 003</td> </tr> </tbody> </table>	высота	артикул	покрытие	86	ТН03.0360.01	002, 003	140	ТН03.0361.01	002, 003	164	ТН03.0362.01	002, 003	204	ТН03.0330.01	002, 003	артикул	покрытие	ТН03.0353.08	002, 003
длина направляющей	артикул	покрытие																																										
270	ТН03.0363.01	002, 003																																										
300	ТН03.0364.01	002, 003																																										
350	ТН03.0365.01	002, 003																																										
400	ТН03.0366.01	002, 003																																										
450	ТН03.0367.01	002, 003																																										
500	ТН03.0368.01	002, 003																																										
550	ТН03.0573.01	002, 003																																										
высота	артикул	покрытие																																										
86	ТН03.0360.01	002, 003																																										
140	ТН03.0361.01	002, 003																																										
164	ТН03.0362.01	002, 003																																										
204	ТН03.0330.01	002, 003																																										
артикул	покрытие																																											
ТН03.0353.08	002, 003																																											

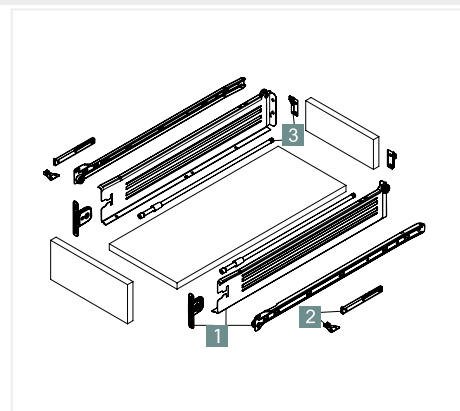
Комплектующие на выбор (необходимо выбрать тип релинга - круглый или прямоугольный)

<p>4 Крепление передней стенки</p> <p>релинг круглый левый / правый</p> <table border="1"> <thead> <tr> <th>высота</th> <th>артикул</th> <th>покрытие</th> </tr> </thead> <tbody> <tr><td>86</td><td>ТН03.0355.05</td><td>013, 036</td></tr> <tr><td>140</td><td>ТН03.0392.05</td><td>013, 036</td></tr> <tr><td>164</td><td>ТН03.0393.05</td><td>013, 036</td></tr> <tr><td>204</td><td>ТН03.0356.05</td><td>013, 036</td></tr> </tbody> </table> <p>5 Релинг передний круглый</p> <p>L=1100 мм для нарезки LW-70 мм</p> <table border="1"> <thead> <tr> <th>артикул</th> <th>покрытие</th> </tr> </thead> <tbody> <tr> <td>ТН03.0354.01</td> <td>002, 003</td> </tr> </tbody> </table> <p>6 Ручка</p> <p>для круглого релинга</p> <table border="1"> <thead> <tr> <th>артикул</th> <th>покрытие</th> </tr> </thead> <tbody> <tr> <td>ТН03.0357.05</td> <td>013, 036</td> </tr> </tbody> </table> <p>7 Релинг круглый верхний</p> <p>левый / правый</p> <table border="1"> <thead> <tr> <th>длина направляющей</th> <th>артикул</th> <th>покрытие</th> </tr> </thead> <tbody> <tr><td>270</td><td>ТН03.0335.01</td><td>002, 003</td></tr> <tr><td>300</td><td>ТН03.0336.01</td><td>002, 003</td></tr> <tr><td>350</td><td>ТН03.0337.01</td><td>002, 003</td></tr> <tr><td>400</td><td>ТН03.0338.01</td><td>002, 003</td></tr> <tr><td>450</td><td>ТН03.0339.01</td><td>002, 003</td></tr> <tr><td>500</td><td>ТН03.0340.01</td><td>002, 003</td></tr> <tr><td>550</td><td>ТН03.0577.01</td><td>002, 003</td></tr> </tbody> </table> <p>8 Релинг круглый средний</p> <p>левый / правый</p> <table border="1"> <thead> <tr> <th>длина направляющей</th> <th>артикул</th> <th>покрытие</th> </tr> </thead> <tbody> <tr><td>400</td><td>ТН03.0334.01</td><td>002, 003</td></tr> <tr><td>450</td><td>ТН03.0242.01</td><td>002, 003</td></tr> <tr><td>500</td><td>ТН03.0243.01</td><td>002, 003</td></tr> </tbody> </table>	высота	артикул	покрытие	86	ТН03.0355.05	013, 036	140	ТН03.0392.05	013, 036	164	ТН03.0393.05	013, 036	204	ТН03.0356.05	013, 036	артикул	покрытие	ТН03.0354.01	002, 003	артикул	покрытие	ТН03.0357.05	013, 036	длина направляющей	артикул	покрытие	270	ТН03.0335.01	002, 003	300	ТН03.0336.01	002, 003	350	ТН03.0337.01	002, 003	400	ТН03.0338.01	002, 003	450	ТН03.0339.01	002, 003	500	ТН03.0340.01	002, 003	550	ТН03.0577.01	002, 003	длина направляющей	артикул	покрытие	400	ТН03.0334.01	002, 003	450	ТН03.0242.01	002, 003	500	ТН03.0243.01	002, 003	<p>4 Крепление передней стенки</p> <p>релинг прямоугольный левый / правый</p> <table border="1"> <thead> <tr> <th>высота</th> <th>артикул</th> <th>покрытие</th> </tr> </thead> <tbody> <tr><td>86</td><td>ТН03.0355.05</td><td>013, 036</td></tr> <tr><td>140</td><td>ТН03.0392.05</td><td>013, 036</td></tr> <tr><td>164</td><td>ТН03.0755.05</td><td>013, 036</td></tr> <tr><td>204</td><td>ТН03.0754.05</td><td>013, 036</td></tr> </tbody> </table> <p>5 Релинг передний прямоугольный</p> <p>L=1100 мм для нарезки LW-70 мм</p> <table border="1"> <thead> <tr> <th>артикул</th> <th>покрытие</th> </tr> </thead> <tbody> <tr> <td>ТН03.0566.01</td> <td>002, 003</td> </tr> </tbody> </table> <p>7 Релинг прямоугольный верхний</p> <p>левый / правый</p> <table border="1"> <thead> <tr> <th>длина направляющей</th> <th>артикул</th> <th>покрытие</th> </tr> </thead> <tbody> <tr><td>270</td><td>ТН03.0369.01</td><td>002, 003</td></tr> <tr><td>300</td><td>ТН03.0370.01</td><td>002, 003</td></tr> <tr><td>350</td><td>ТН03.0371.01</td><td>002, 003</td></tr> <tr><td>400</td><td>ТН03.0372.01</td><td>002, 003</td></tr> <tr><td>450</td><td>ТН03.0373.01</td><td>002, 003</td></tr> <tr><td>500</td><td>ТН03.0374.01</td><td>002, 003</td></tr> <tr><td>550</td><td>ТН03.0575.01</td><td>002, 003</td></tr> </tbody> </table> <p>8 Релинг прямоугольный средний</p> <p>левый / правый</p> <table border="1"> <thead> <tr> <th>длина направляющей</th> <th>артикул</th> <th>покрытие</th> </tr> </thead> <tbody> <tr><td>400</td><td>ТН03.0378.01</td><td>002, 003</td></tr> <tr><td>450</td><td>ТН03.0379.01</td><td>002, 003</td></tr> <tr><td>500</td><td>ТН03.0380.01</td><td>002, 003</td></tr> </tbody> </table>	высота	артикул	покрытие	86	ТН03.0355.05	013, 036	140	ТН03.0392.05	013, 036	164	ТН03.0755.05	013, 036	204	ТН03.0754.05	013, 036	артикул	покрытие	ТН03.0566.01	002, 003	длина направляющей	артикул	покрытие	270	ТН03.0369.01	002, 003	300	ТН03.0370.01	002, 003	350	ТН03.0371.01	002, 003	400	ТН03.0372.01	002, 003	450	ТН03.0373.01	002, 003	500	ТН03.0374.01	002, 003	550	ТН03.0575.01	002, 003	длина направляющей	артикул	покрытие	400	ТН03.0378.01	002, 003	450	ТН03.0379.01	002, 003	500	ТН03.0380.01	002, 003
высота	артикул	покрытие																																																																																																																	
86	ТН03.0355.05	013, 036																																																																																																																	
140	ТН03.0392.05	013, 036																																																																																																																	
164	ТН03.0393.05	013, 036																																																																																																																	
204	ТН03.0356.05	013, 036																																																																																																																	
артикул	покрытие																																																																																																																		
ТН03.0354.01	002, 003																																																																																																																		
артикул	покрытие																																																																																																																		
ТН03.0357.05	013, 036																																																																																																																		
длина направляющей	артикул	покрытие																																																																																																																	
270	ТН03.0335.01	002, 003																																																																																																																	
300	ТН03.0336.01	002, 003																																																																																																																	
350	ТН03.0337.01	002, 003																																																																																																																	
400	ТН03.0338.01	002, 003																																																																																																																	
450	ТН03.0339.01	002, 003																																																																																																																	
500	ТН03.0340.01	002, 003																																																																																																																	
550	ТН03.0577.01	002, 003																																																																																																																	
длина направляющей	артикул	покрытие																																																																																																																	
400	ТН03.0334.01	002, 003																																																																																																																	
450	ТН03.0242.01	002, 003																																																																																																																	
500	ТН03.0243.01	002, 003																																																																																																																	
высота	артикул	покрытие																																																																																																																	
86	ТН03.0355.05	013, 036																																																																																																																	
140	ТН03.0392.05	013, 036																																																																																																																	
164	ТН03.0755.05	013, 036																																																																																																																	
204	ТН03.0754.05	013, 036																																																																																																																	
артикул	покрытие																																																																																																																		
ТН03.0566.01	002, 003																																																																																																																		
длина направляющей	артикул	покрытие																																																																																																																	
270	ТН03.0369.01	002, 003																																																																																																																	
300	ТН03.0370.01	002, 003																																																																																																																	
350	ТН03.0371.01	002, 003																																																																																																																	
400	ТН03.0372.01	002, 003																																																																																																																	
450	ТН03.0373.01	002, 003																																																																																																																	
500	ТН03.0374.01	002, 003																																																																																																																	
550	ТН03.0575.01	002, 003																																																																																																																	
длина направляющей	артикул	покрытие																																																																																																																	
400	ТН03.0378.01	002, 003																																																																																																																	
450	ТН03.0379.01	002, 003																																																																																																																	
500	ТН03.0380.01	002, 003																																																																																																																	

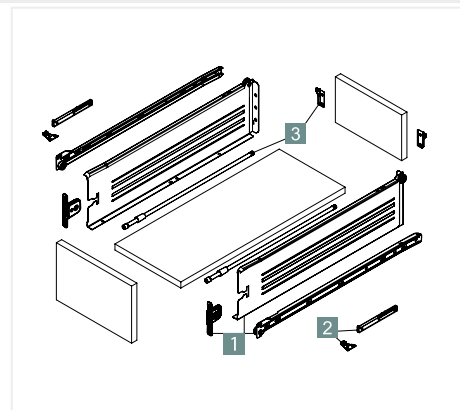
Metal Box H=54



Metal Box H=86



Metal Box H=150



Характеристики



без релинга 2D
с релингом 3D

Комплекующие системы выдвижения

1 Metal Box

направляющая + боковина + крепление фасада левое / правое



длина направляющей	Metal Box H=54		длина направляющей	Metal Box H=86		длина направляющей	Metal Box H=150	
	артикул	покрытие		артикул	покрытие		артикул	покрытие
400	TH03.0053.01	003	300	TH03.0195.01	003	300	TH03.0219.01	003
450	TH03.0054.01	003	350	TH03.0057.01	002, 003	350	TH03.0196.01	003
500	TH03.0055.01	003	400	TH03.0058.01	002, 003	400	TH03.0049.01	003
			450	TH03.0059.01	002, 003	450	TH03.0050.01	002, 003
			500	TH03.0060.01	002, 003	500	TH03.0051.01	002, 003
			550	TH03.0061.01	003	550	TH03.0220.01	003

Дополнительные элементы

2 Амортизатор Soft Close*

левый / правый

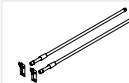


артикул	покрытие
TJ03.9880.05	063

* Инструкцию по установке для амортизатора см. стр. 129
Амортизатор для Metal Box от 350 до 550 мм

3 Релинг Metal Box

левый / правый



длина направляющей	артикул	покрытие
400	TH03.0294.01	003
450	TH03.0295.01	003
500	TH03.0296.01	003





СИСТЕМЫ ВНУТРЕННЕЙ ОРГАНИЗАЦИИ ЯЩИКОВ



Деревянные вклады

- для ящиков глубиной 500 мм
- подходят для ящиков Slim Box с креплением фасада и Blum Legrabox
- возможно использование в других ящиках напр. Comfort Box (не гарантируется идеальное прилегание)
- 5 видов вкладов, предназначенных для хранения различных предметов
- продаются поштучно
- для самостоятельного комплектования наборов
- если между вкладом остается свободное место, рекомендуем использовать противоскользящий коврик (стр.126)



Основные элементы

1 Вклад для столовых приборов



ширина	артикул	покрытие
260	TO01.1008.48*	227

2 Вклад для приправ



ширина	артикул	покрытие
260	TO01.1108.48*	227

3 Вклад для ножей



ширина	артикул	покрытие
200	TO01.1209.48*	227

4 Вклад для фольги



ширина	артикул	покрытие
200	TO01.1309.48*	227

5 Вклад универсальный



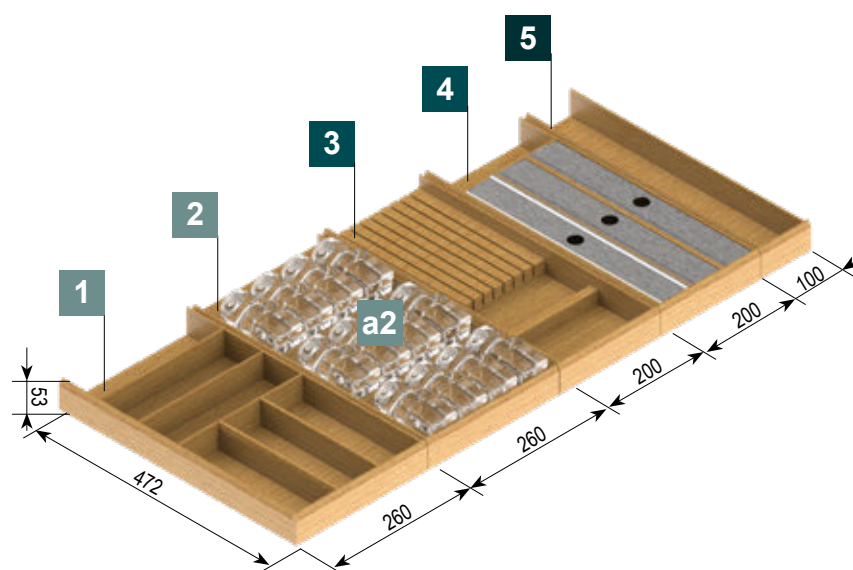
ширина	артикул	покрытие
100	TO01.1410.48*	227

Дополнительные опции

a2 Комплект баночек для приправ 3



артикул	покрытие
WE04.0082.15	081





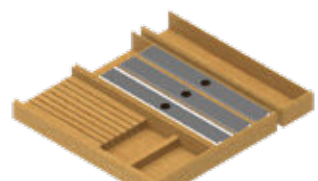




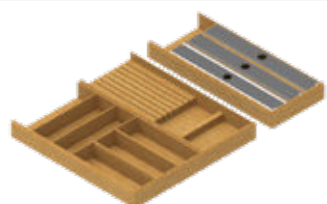










1 + 2 + 3 + 4 + 5

Примерный комплект деревянных вкладов в выкатной ящик шириной 1100 мм

* скоро в продаже

КОДЫ ПОКРЫТИЙ: 081 ПРОЗРАЧНЫЙ 227 ДУБ ЛАК БЕСЦВЕТНЫЙ

Примерные комплекты деревянных вкладов
 в зависимости от ширины фасада:

600	 1 + 1	 2 + 2	 3 + 4 + 5
700	 1 + 1 + 5	 2 + 3 + 5	 2 + 4 + 5
800	 1 + 1 + 3	 1 + 3 + 4	 1 + 3 + 3
900	 1 + 1 + 3 + 5	 2 + 2 + 4 + 5	 1 + 2 + 4
1000	 1 + 1 + 3 + 4	 2 + 2 + 4 + 5 + 5	 1 + 2 + 3 + 4
1100	 1 + 2 + 3 + 4 + 5	 1 + 1 + 1 + 3	 2 + 2 + 2 + 4





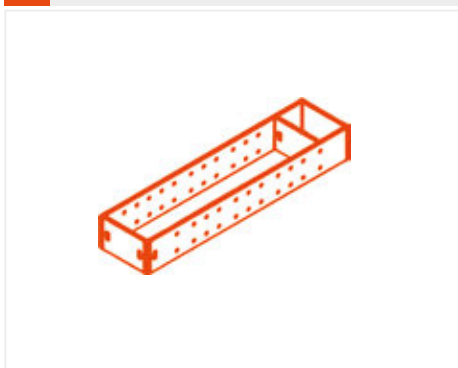
Металлические рамы

- для ящиков Slim Box глубиной 450, 500 и 550 мм
- доступно 3 ширины и 3 длины
- продаются поштучно
- комплекты формируются индивидуально
- одна перегородка в комплекте. Перегородки можно докупать отдельно.
- возможность дополнения металлическими вкладышами (стр. 124)
- рекомендуем использовать с противоскользящим ковриком (стр. 126)
- можно использовать в высоких ящиках, благодаря наращиванию высоты рам (стр. 128)



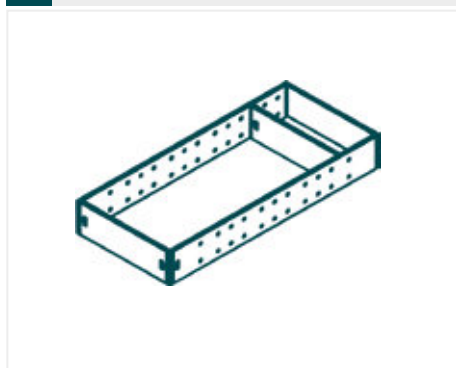
Основные элементы

1 Рама 88 мм



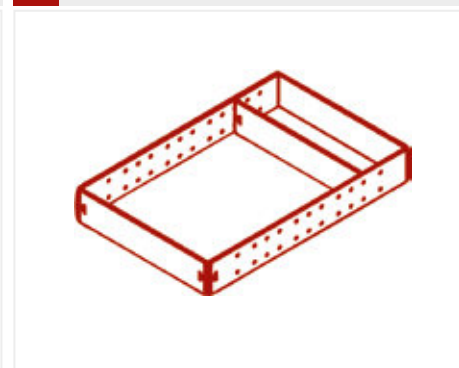
NL	артикул	покрытие
450	ТН03.0800.01	003, 689, 924
500	ТН03.0801.01	003, 689, 924
550	ТН03.0802.01	003, 689, 924

2 Рама 176 мм



NL	артикул	покрытие
450	ТН03.0803.01	003, 689, 924
500	ТН03.0804.01	003, 689, 924
550	ТН03.0805.01	003, 689, 924

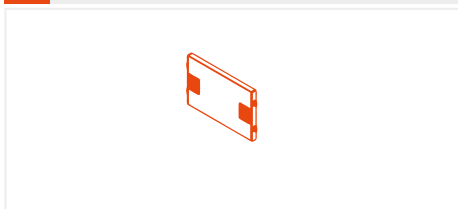
3 Рама 264 мм



NL	артикул	покрытие
450	ТН03.0806.01	003, 689, 924
500	ТН03.0807.01	003, 689, 924
550	ТН03.0808.01	003, 689, 924

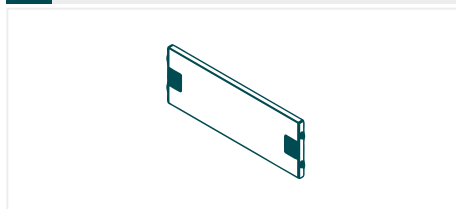
Дополнительные компоненты

a1 Перегородка для рамы 88 мм



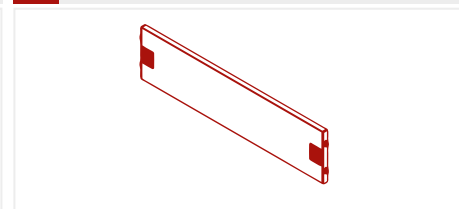
ширина	артикул	покрытие
88	ТН03.0788.01	003, 689, 924

a2 Перегородка для рамы 176 мм

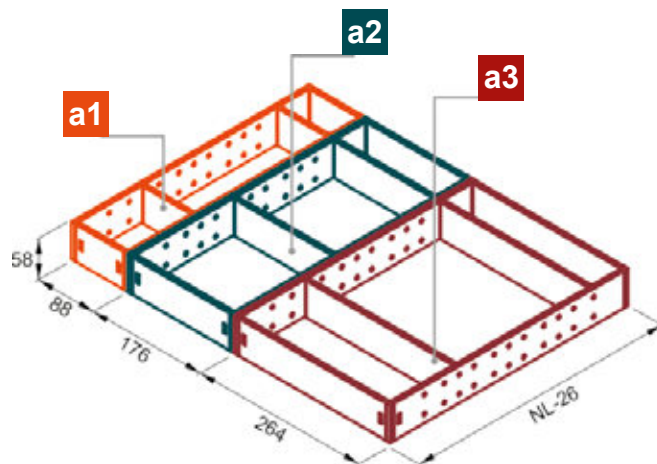


ширина	артикул	покрытие
176	ТН03.0789.01	003, 689, 924

a3 Перегородка для рамы 264 мм



ширина	артикул	покрытие
264	ТН03.0790.01	003, 689, 924



1 + 2 + 3

Примерный комплект металлических рам и перегородок.
Размеры рам.

Инструкция по формированию комплектов рам:

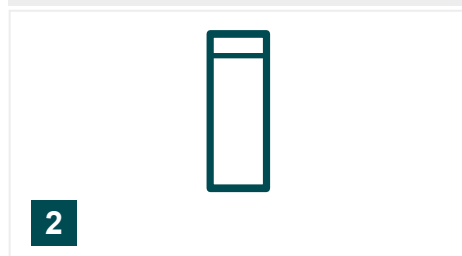
- необходимо определить ширину корпуса (КВ) и глубину ящика (NL)
- комплекты рам могут формироваться произвольно
- представленные ниже комплекты - для примера

- 1** Рама 88 мм
- 2** Рама 176 мм
- 3** Рама 264 мм



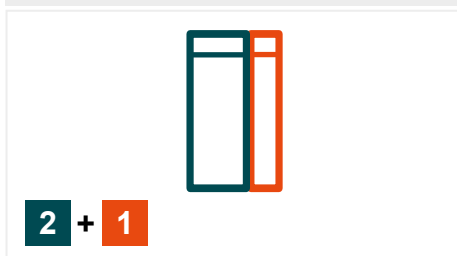
Основные элементы

Ширина корпуса (КВ) до 300 мм



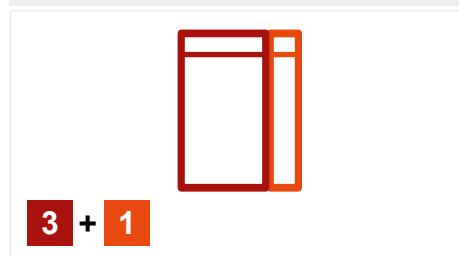
NL	артикул	покрытие
450	1x TH03.0803.01	003, 689, 924
500	1x TH03.0804.01	003, 689, 924
550	1x TH03.0805.01	003, 689, 924

Ширина корпуса (КВ) до 400 мм



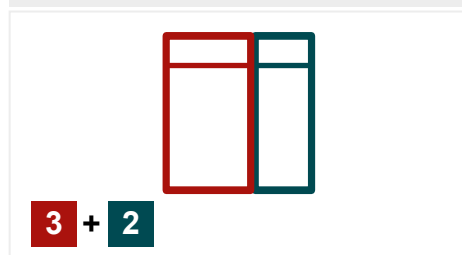
NL	артикул	покрытие
450	1x TH03.0800.01	003, 689, 924
	1x TH03.0803.01	003, 689, 924
500	1x TH03.0801.01	003, 689, 924
	1x TH03.0804.01	003, 689, 924
550	1x TH03.0802.01	003, 689, 924
	1x TH03.0805.01	003, 689, 924

Ширина корпуса (КВ) до 500 мм



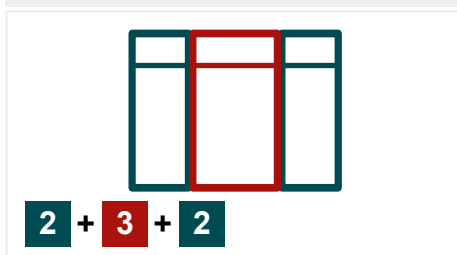
NL	артикул	покрытие
450	1x TH03.0800.01	003, 689, 924
	1x TH03.0806.01	003, 689, 924
500	1x TH03.0801.01	003, 689, 924
	1x TH03.0807.01	003, 689, 924
550	1x TH03.0802.01	003, 689, 924
	1x TH03.0808.01	003, 689, 924

Ширина корпуса (КВ) до 600 мм



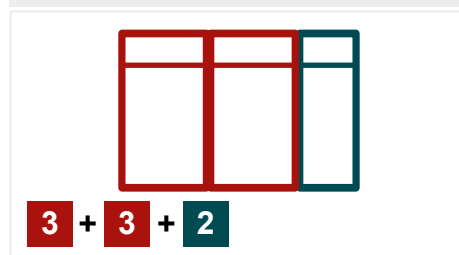
NL	артикул	покрытие
450	1x TH03.0803.01	003, 689, 924
	1x TH03.0806.01	003, 689, 924
500	1x TH03.0804.01	003, 689, 924
	1x TH03.0807.01	003, 689, 924
550	1x TH03.0805.01	003, 689, 924
	1x TH03.0808.01	003, 689, 924

Ширина корпуса (КВ) до 700 мм



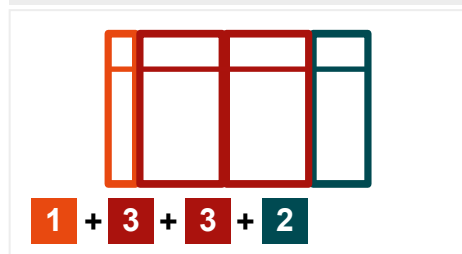
NL	артикул	покрытие
450	2x TH03.0803.01	003, 689, 924
	1x TH03.0806.01	003, 689, 924
500	2x TH03.0804.01	003, 689, 924
	1x TH03.0807.01	003, 689, 924
550	2x TH03.0805.01	003, 689, 924
	1x TH03.0808.01	003, 689, 924

Ширина корпуса (КВ) до 800 мм



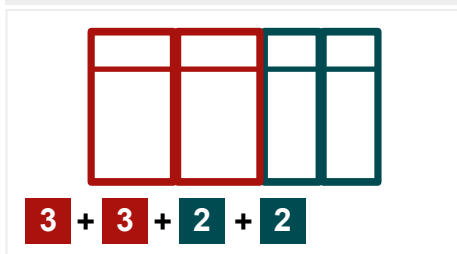
NL	артикул	покрытие
450	1x TH03.0803.01	003, 689, 924
	2x TH03.0806.01	003, 689, 924
500	1x TH03.0804.01	003, 689, 924
	2x TH03.0807.01	003, 689, 924
550	1x TH03.0805.01	003, 689, 924
	2x TH03.0808.01	003, 689, 924

Ширина корпуса (КВ) до 900 мм

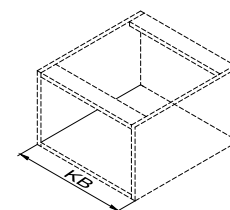
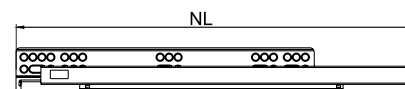


NL	артикул	покрытие
450	1x TH03.0800.01	003, 689, 924
	1x TH03.0803.01	003, 689, 924
	2x TH03.0806.01	003, 689, 924
	1x TH03.0801.01	003, 689, 924
500	1x TH03.0804.01	003, 689, 924
	2x TH03.0807.01	003, 689, 924
550	1x TH03.0802.01	003, 689, 924
	1x TH03.0805.01	003, 689, 924
	2x TH03.0808.01	003, 689, 924

Ширина корпуса (КВ) до 1000 мм



NL	артикул	покрытие
450	2x TH03.0803.01	003, 689, 924
	2x TH03.0806.01	003, 689, 924
500	2x TH03.0804.01	003, 689, 924
	2x TH03.0807.01	003, 689, 924
550	2x TH03.0805.01	003, 689, 924
	2x TH03.0808.01	003, 689, 924



NL - Номинальная длина направляющий
KB - Внешняя ширина корпуса





Металлически вклады для рам

- вклады предназначены для использования с металлическими рамами в ящиках Slim Box
- выполнены из стали INOX
- высота : 58 мм
- доступно 3 длины: 88, 176 и 264 мм
- продаются поштучно
- комплекты собираются индивидуально. Ниже показаны примеры комплектов.
- для формирования комплектов, пользуйтесь размерами, приведенными в таблице



Основные элементы

A	Рама 88 мм	B	Рама 176 мм	C	Рама 264 мм
шир. x дл. x выс.	88 x 88 x 58	артикул	ТН03.0797.08	покрытие	А62
шир. x дл. x выс.	88 x 176 x 58	артикул	ТН03.0798.08	покрытие	А62
шир. x дл. x выс.	88 x 264 x 58	артикул	ТН03.0799.08	покрытие	А62

Дополнительные компоненты

1	Рама 88 мм	2	Рама 176 мм	3	Рама 264 мм
NL	450	артикул	1x ТН03.0797.08 1x ТН03.0799.08	покрытие	А62
NL	450	артикул	1x ТН03.0798.08 2x ТН03.0799.08	покрытие	А62
NL	450	артикул	4x ТН03.0799.08	покрытие	А62
1	Рама 88 мм	2	Рама 176 мм	3	Рама 264 мм
NL	500	артикул	1x ТН03.0798.08 1x ТН03.0799.08	покрытие	А62
NL	500	артикул	2x ТН03.0798.08 2x ТН03.0799.08	покрытие	А62
NL	500	артикул	5x ТН03.0799.08	покрытие	А62
1	Рама 88 мм	2	Рама 176 мм	3	Рама 264 мм
NL	550	артикул	1x ТН03.0797.08 2x ТН03.0798.08	покрытие	А62
NL	550	артикул	2x ТН03.0798.08 2x ТН03.0799.08	покрытие	А62
NL	550	артикул	5x ТН03.0799.08	покрытие	А62

КОДЫ ПОКРЫТИЙ: А62 INOX СЕРЕБРО



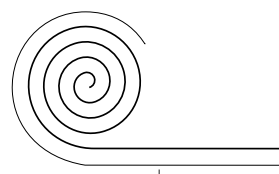
Выкатные ящики и направляющие



Противоскользящий коврик



- доступен в 4 цветах
- предупреждает перемещение предметов во время открывания и закрывания ящика
- облегчает поддерживать чистоту
- защищает ящик от грязи и царапин
- приглушает звук перемещающихся предметов
- возможность индивидуальной нарезки
- повышает эстетику



размер	артикул	покрытие
5000 x 474	TE13.1201.05	007, 013, 036, 061
5000 x 524	TE13.1202.05	007, 013, 036, 061

КОДЫ ПОКРЫТИЙ: 007 ГРАФИТ 013 БЕЛЫЙ 036 МЕТАЛИК 061 ЧЕРНЫЙ

UNI и PRO - вклады для ящиков

- в цвете белом и сером из гладкого пластика с блеском
- для выкатных ящиков глубиной 450 мм и 500 мм
- для ширины корпуса 300-900 мм
- с возможностью подрезки в размер



Вклады для ящиков UNI

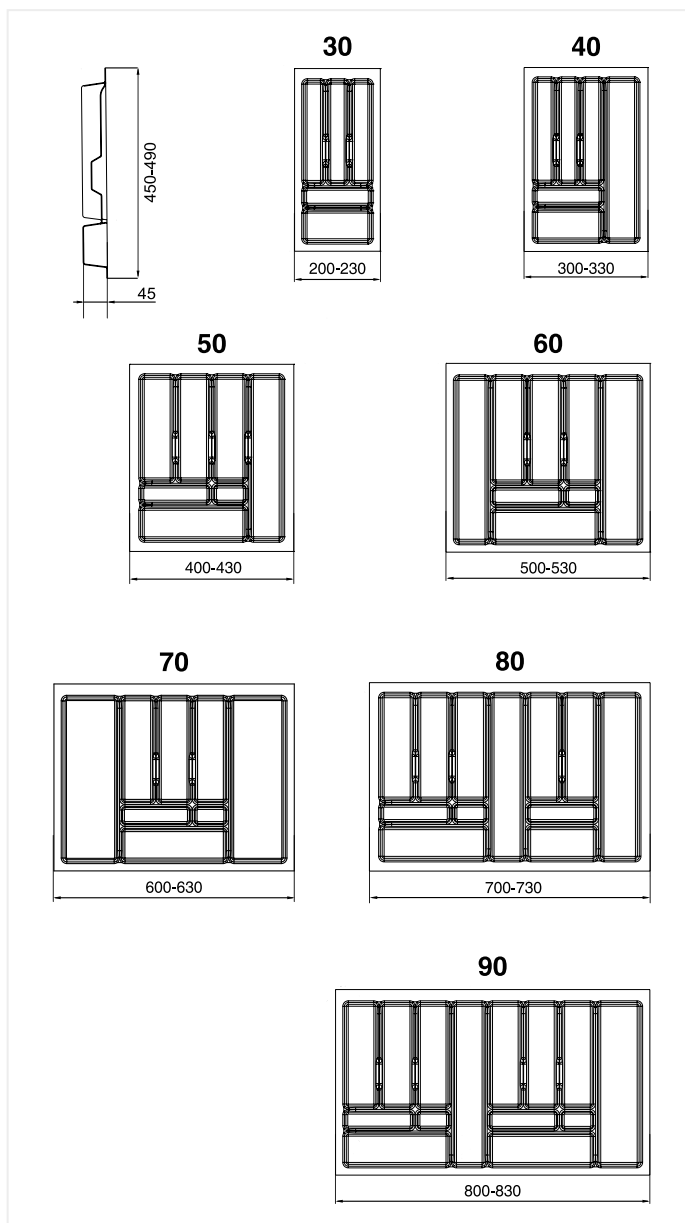
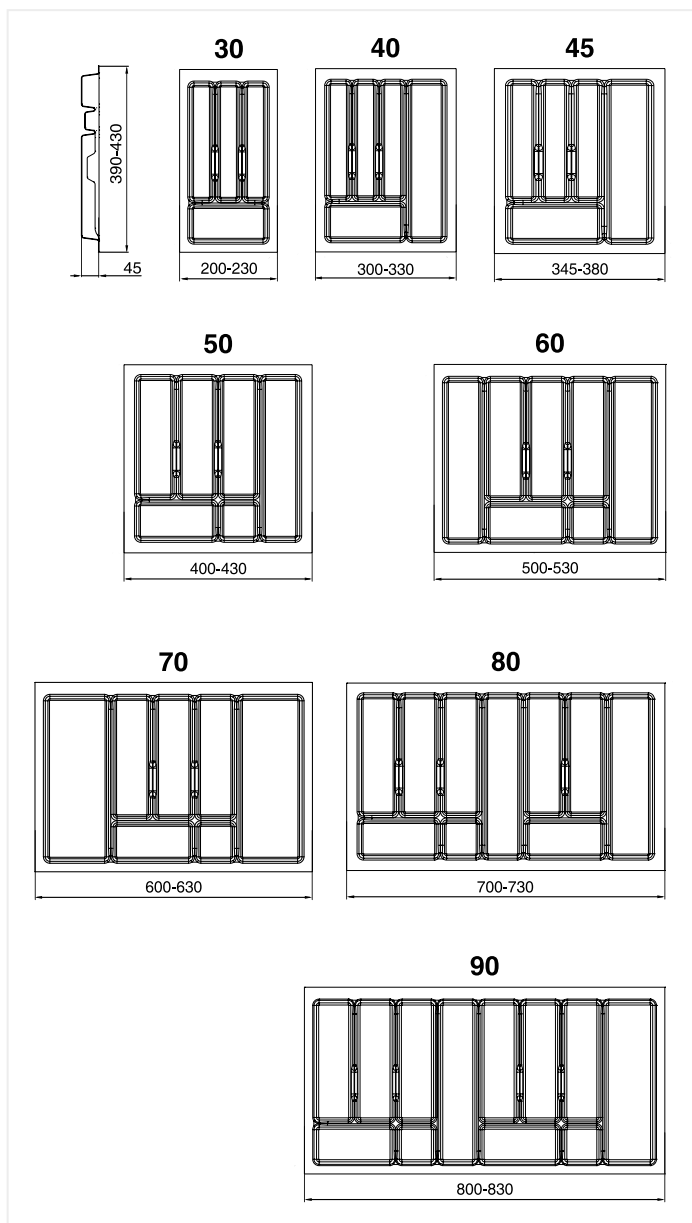
для выкатных ящиков 450 мм

ширина корпуса	артикул	покрытие
300	TE13.2501.05	013, 036
400	TE13.2502.05	013, 036
450	TE13.2515.05	013, 036
500	TE13.2503.05	013, 036
600	TE13.2504.05	013, 036
700	TE13.2558.05	013, 036
800	TE13.2505.05	013, 036
900	TE13.2506.05	013, 036

Вклады для ящиков PRO

для выкатных ящиков 500 мм

ширина корпуса	артикул	покрытие
300	TE13.2664.05	013, 036
400	TE13.2665.05	013, 036
500	TE13.2666.05	013, 036
600	TE13.2667.05	013, 036
700	TE13.2671.05	013, 036
800	TE13.2668.05	013, 036
900	TE13.2669.05	013, 036



Дополнительные элементы внутренней организации

1 Рамы металлические

Компл.
Информация по комплектации стр. 120



размер	NL	артикул	покрытие
88	450	ТН03.0800.01	003, 689, 924
	500	ТН03.0801.01	003, 689, 924
	550	ТН03.0802.01	003, 689, 924
176	450	ТН03.0803.01	003, 689, 924
	500	ТН03.0804.01	003, 689, 924
	550	ТН03.0805.01	003, 689, 924
264	450	ТН03.0806.01	003, 689, 924
	500	ТН03.0807.01	003, 689, 924
	550	ТН03.0808.01	003, 689, 924

2 Перегородка для рам металлических

шт.
Информация по продукту стр. 120



размер	артикул	покрытие
88	ТН03.0788.01	003, 689, 924
176	ТН03.0789.01	003, 689, 924
264	ТН03.0790.01	003, 689, 924

3 Вклады для рам металлических

шт.
Информация по продукту стр. 124



размер	артикул	покрытие
88	ТН03.0797.08	A62
176	ТН03.0798.08	A62
264	ТН03.0799.08	A62

4 Нарастивание высоты металлических рам

2 шт. / компл.
рама 88 - 1 компл., рама 176 и 264 - 2 компл



артикул	покрытие
WE33.0003.01	003, 924

5 Соединитель Т-обр. прямоугольного релинга

шт.



артикул	покрытие
ТН03.0398.05	013, 049

6 Соединитель крестовой прямоугольного релинга

шт.



артикул	покрытие
ТН03.0399.05	013, 049, 689

7 Релинг прямоугольный L-1100

Для нарезки: LW-60 мм (ширина)
NL - 35 мм (длина)



артикул	покрытие
ТН03.0400.01	003, 689, 924

8 Заглушка прямоугольного релинга

шт.



артикул	покрытие
ТН03.0401.05	013, 049, 689

9 Соединитель прямоугольного релинга II

шт.



артикул	покрытие
ТН03.0842.05	007, 013, 689

10 Перегородка металлическая

шт.



артикул	покрытие
ТН03.0761.01	003, 924

11 Перегородка пластиковая

шт.



артикул	покрытие
ТН03.0760.05	013, 036

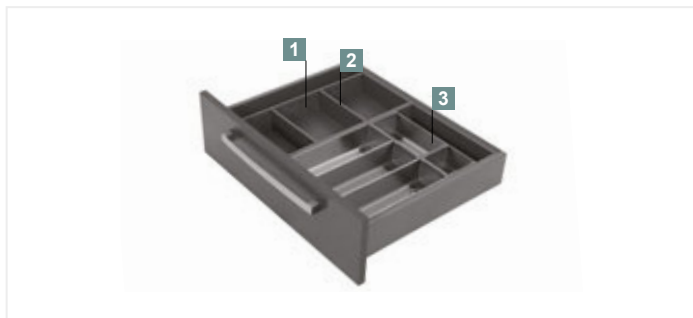
12 Держатель для тарелок

шт.



артикул	покрытие
ТН03.0387.02	012

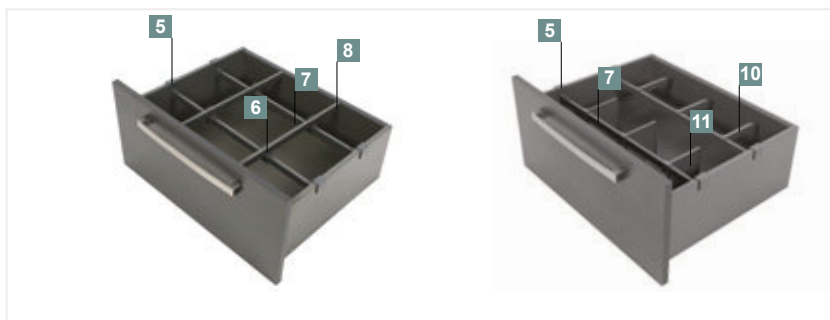
Внутренняя организация для ящика H=89



Внутренняя организация для ящика H=121, 185, 249



Внутренняя организация для ящика H=121, 185, 249



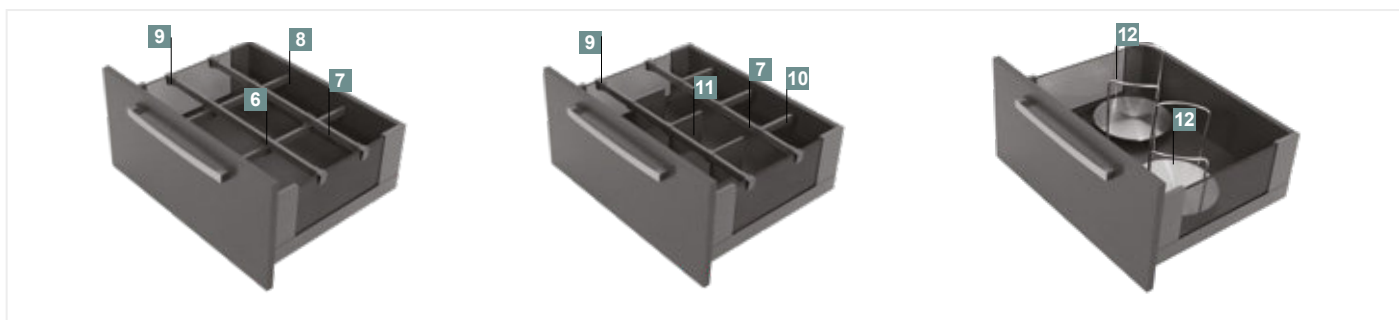
Внутренняя организация для ящика H=185, 249



Внутренняя организация для ящика с релингом H=89, 121, 185, 249



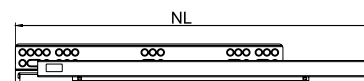
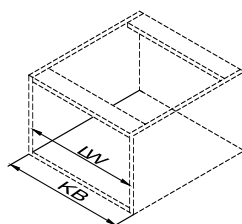
Внутренняя организация для ящика со стеклянным боком H=185



NL - Номинальная длина направляющей

LW - Внутренняя корпуса

KB - Внешняя ширина корпуса

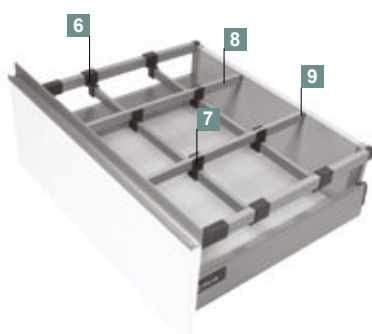
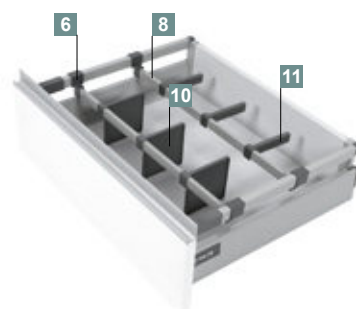
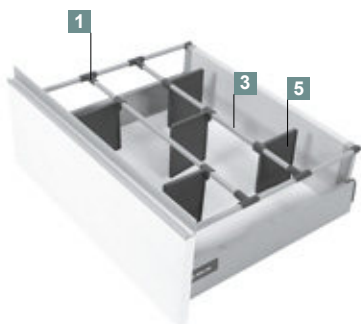
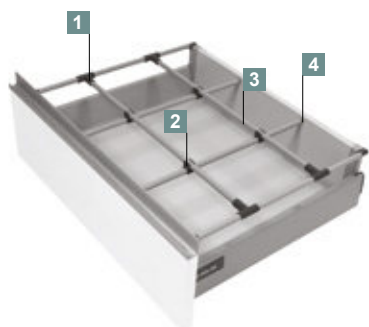


Элементы внутренней организации

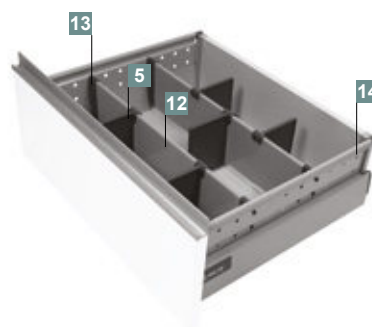
Выкатные ящики и направляющие

1	Соединитель Т-обр. круглого релинга	
	шт.	
	артикул ТН03.0394.05	покрытие 013, 049
2	Соединитель крестовой круглого релинга	
	шт.	
	артикул ТН03.0395.05	покрытие 013, 049
3	Релинг круглый L-1100	
	Для нарезки: LW - 60 мм (ширина) NL - 35 мм (длина)	
	артикул ТН03.0354.01	покрытие 002, 003
4	Заглушка круглого релинга	
	шт.	
	артикул ТН03.0397.05	покрытие 013, 049
5	Перегородка (релинг круглый, панель поперечная)	
	шт.	
	артикул ТН03.0325.01	покрытие 002, 003
6	Соединитель Т-обр. прямоугольного релинга	
	шт.	
	артикул ТН03.0398.05	покрытие 013, 049
7	Соединитель крестовой прямоугольного релинга	
	шт.	
	артикул ТН03.0399.05	покрытие 013, 049
8	Релинг прямоугольный L=1100	
	для нарезки: LW - 60 мм (на ширине) NL - 35 мм (по длине)	
	артикул ТН03.0400.01	покрытие 002, 003
9	Заглушка прямоугольного релинга	
	шт.	
	артикул ТН03.0401.05	покрытие 013, 049
10	Перегородка пластиковая (релинг круглый)	
	шт.	
	артикул ТН03.0760.05	покрытие 013, 036
11	Перегородка металлическая (релинг прямоугольный)	
	шт.	
	артикул ТН03.0761.01	покрытие 002, 003
12	Панель поперечная L=1100	
	Для нарезки: KB-137 мм	
	артикул ТН03.0407.01	покрытие 002, 003
13	Торцевая заглушка	
	Бок перфорированный левый / правый	
	артикул ТН03.0408.05	покрытие 013, 049
14	Бок перфорированный H=164	
	левый / правый	
	дługość	артикул
	400	ТН03.0404.01
	450	ТН03.0405.01
	500	ТН03.0406.01
		покрытие
		002, 003
		002, 003
		002, 003
15	Бок перфорированный H=204	
	левый / правый	
	дługość	артикул
	300	ТН03.0382.01
	350	ТН03.0383.01
	400	ТН03.0384.01
	450	ТН03.0321.01
	500	ТН03.0322.01
	550	ТН03.0579.01
		покрытие
		002, 003
		002, 003
		002, 003
		002, 003
		002, 003
		002, 003
16	Зажим для стеклянного бока	
	H=204 левый / правый, передний / задний	
	артикул ТН03.0410.05	покрытие 013, 049
17	Бок стеклянный H=204	
	левый / правый, передний / задний	
	дługość	артикул
	500	ТН04.1707.15
		покрытие
		081
18	Торцевая заглушка	
	Бок стеклянный левый / правый	
	артикул ТН03.0409.05	покрытие 013, 049
19	Держатель для тарелок	
	Бок стеклянный левый / правый	
	артикул ТН03.0387.02	покрытие 012

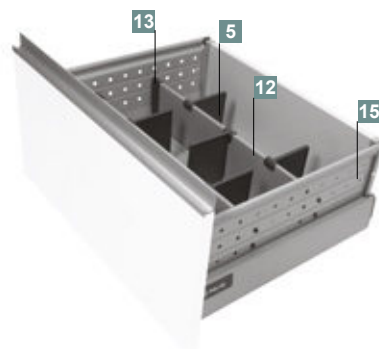
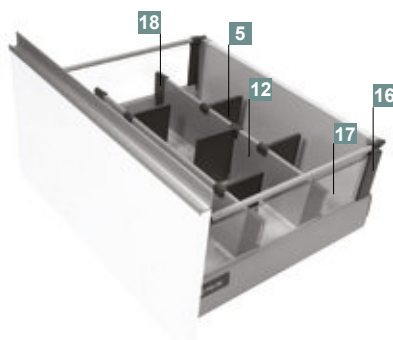
Внутренняя организация для ящика H=140, H=164, H=204



Внутренняя организация для ящика H=140



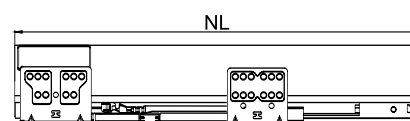
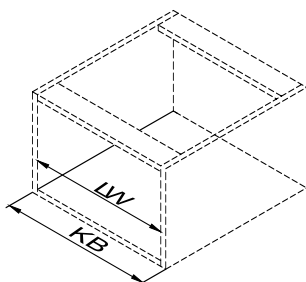
Внутренняя организация для ящика H=204



NL - Номинальная длин
направляющих

LW - Внутренняя корпуса

KB - Внешняя ширина
корпуса

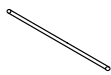


Стабилизатор Comfort Vox

- совместим с направляющей Comfort Vox с плавным закрыванием и push-to-open
- боковая стабилизация для ящиков до 1000 мм

1 Comfort Vox стабилизатор

релинг



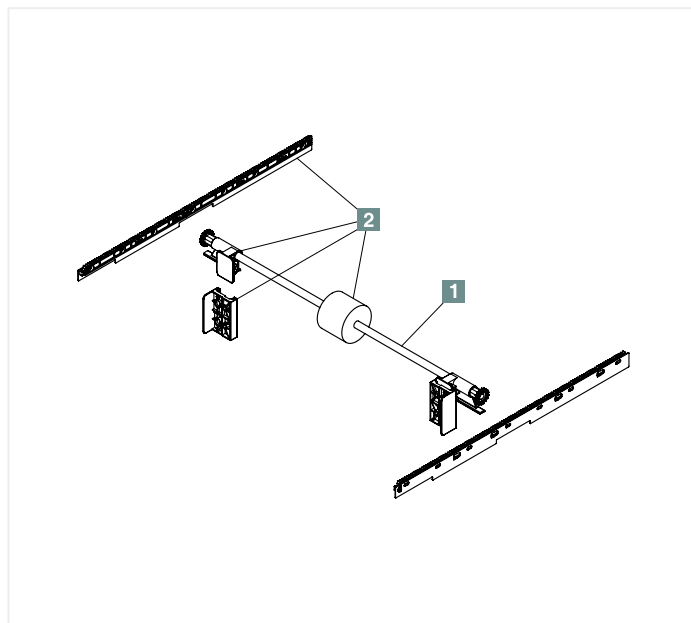
длина релинга	артикул	покрытие
1000	ТН03.0429.07	012

2 Comfort Vox стабилизатор

монтажный комплект

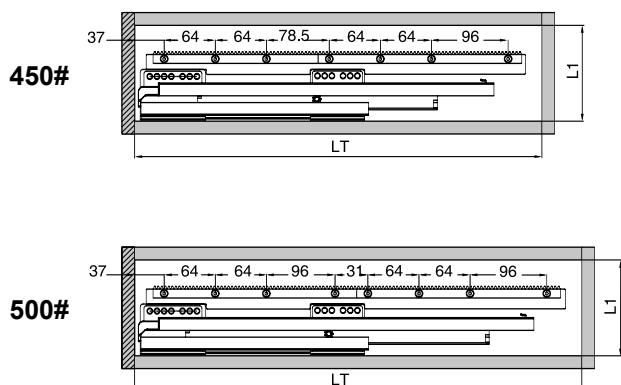


длина релинга	артикул	покрытие
450	ТН03.0427.08	130
500	ТН03.0428.08	130



Выкатные ящики и направляющие

Установочные размеры



NL - Номинальная длина направляющей
LW - Внутренняя ширина корпуса
LT - Глубина установки
L1 - Высота установки

Ящик с креплением фасада

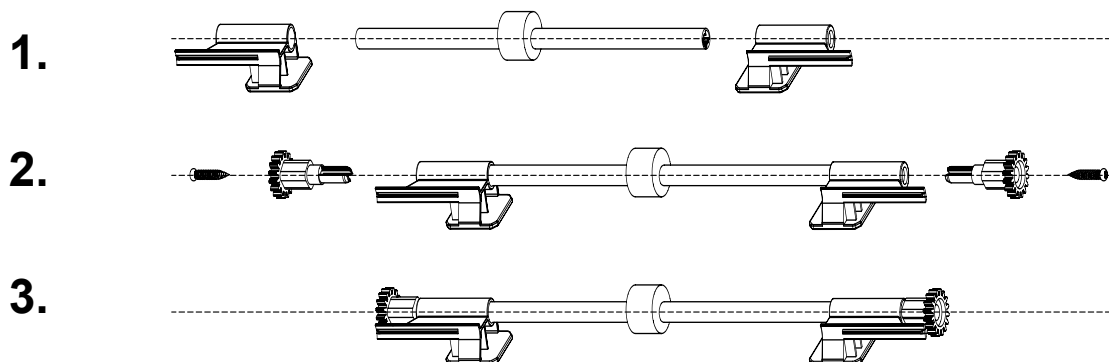
1. LT = NL + 60 мм
2. L1 = 135 мм

Ящик внутренний

1. LT = NL + 69 мм
2. L1 = 135 мм

Шаблон для нарезки релинга LW-56 мм

Установочные размеры



Комплект шаблонов для установки Comfort Box / Slim Box / Comfort Slide 3D



- в комплекте шаблон большой, средний и малый
- универсально - подходит для систем Slim Box (H=89, 121, 185 мм), Comfort Box (H=86, 140, 164, 204 мм) и направляющих Comfort Slide 3D
- большой шаблон предназначен для установки направляющих Slim Box, Comfort Box, Comfort Slide 3D 40 кг
- средний шаблон предназначен для установки крепления фасада H=284 мм и H=355 мм систем Comfort Box и Slim Box
- шаблон малый предназначен для установки фасада H=140 мм систем Comfort Box и Slim Box

артикул	покрытие
WH02.2511.01	934

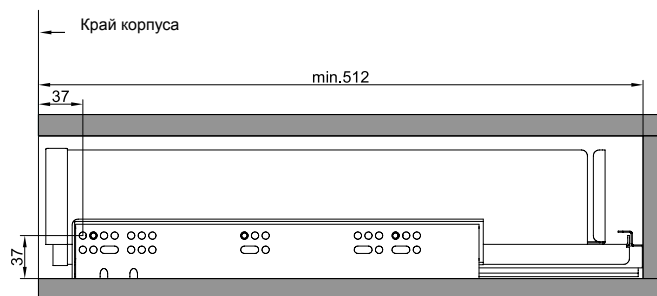
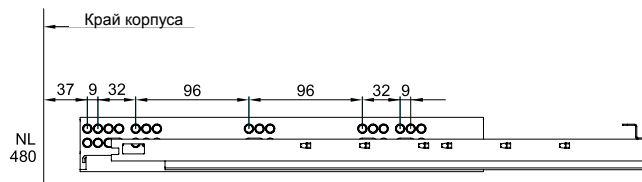
Профиль пластиковый для ящика под мойку



- для использования в ящиках глубиной NL=270-650 мм
- предназначен для ящиков с дном из плиты 16 мм
- возможность использования в ящиках низких и высоких различных производителей
- выполнен из эластичного пластика, позволяющего легко установить профиль в ящик
- возможность подрезки под конкретный размер и установки с любым типом задней стенки
- 3 цвета на выбор: белый, серебро и графит
- дополнительная информация по товару в разделе Ванная комната, прачечная, хозяйственные помещения.

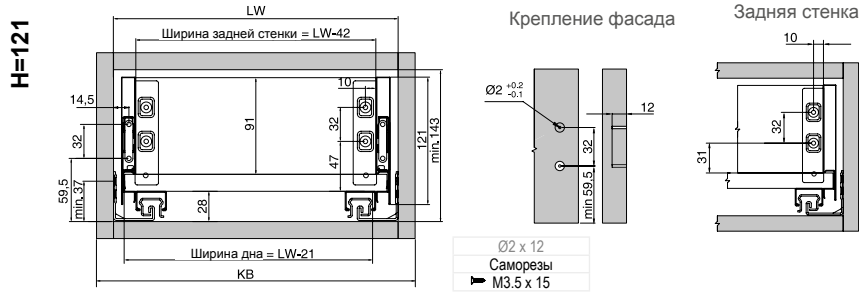
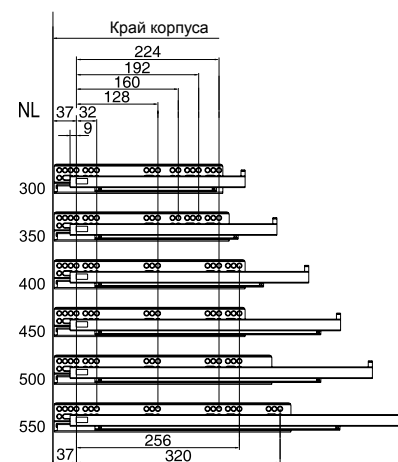
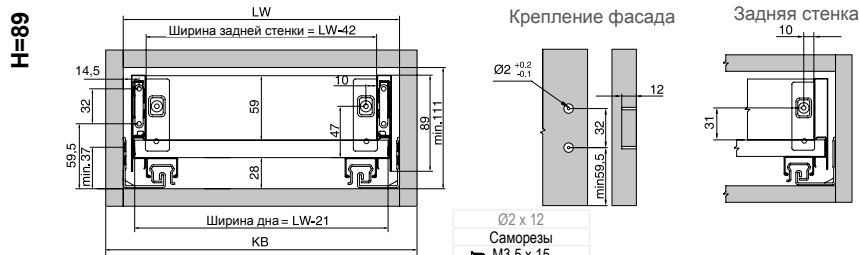
артикул	покрытие
TH02.8202.05	007, 013, 049

Установочные размеры

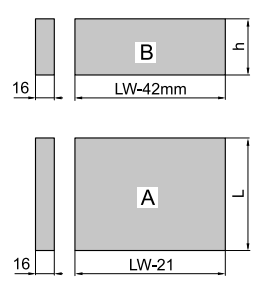
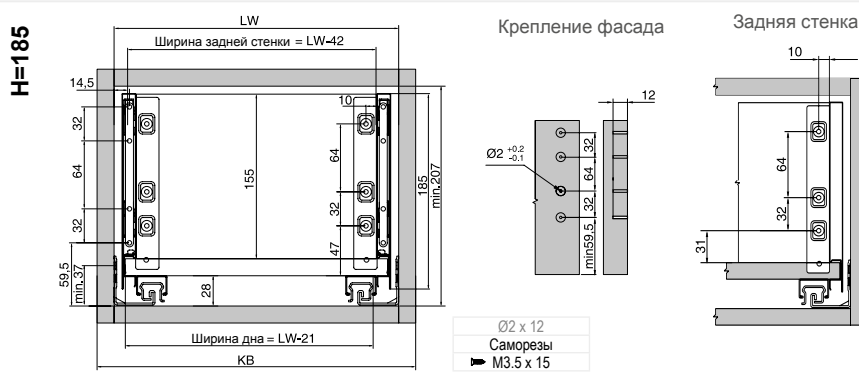


Установочные размеры / крепление фасада и задней стенки

Присадки направляющих



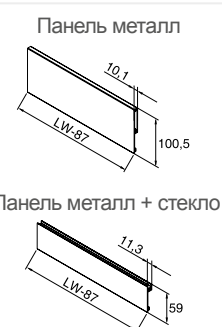
Размеры дна и задней стенки для плиты 16 мм



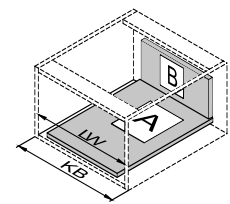
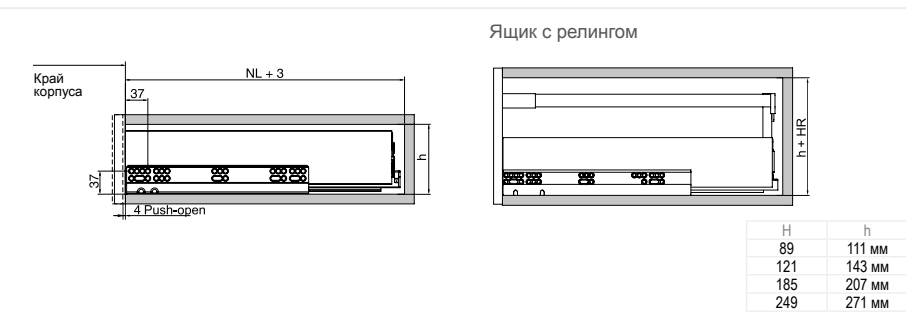
H	Высота задней стенки	Ширина задней стенки
89	h=59 мм	LW-42 мм
121	h=91 мм	Длина дна ящика
185	h=155 мм	L=NL-20 мм
249	h=219 мм	Ширина дна ящика
		LW-21 мм



Передняя панель для внутреннего ящика



Установочные размеры

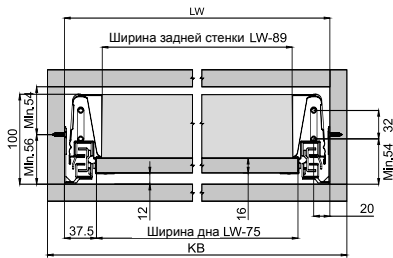


NL - номинальная длина направляющей
 LW - внутренняя ширина корпуса
 KB - внешняя ширина корпуса
 HR - высота установки рлинга
 A - размер дна ящика
 B - размер задней стенки ящика

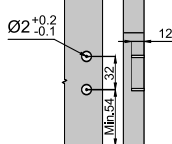
Выкатные ящики и направляющие

Установочные размеры / крепление фасада и задней стенки

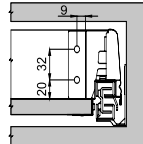
H=86



Крепление фасада

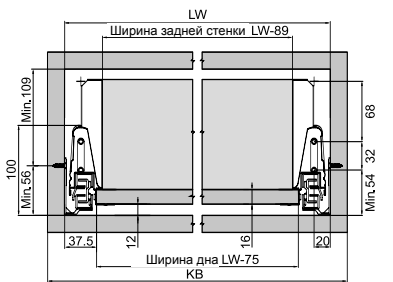


Задняя стенка

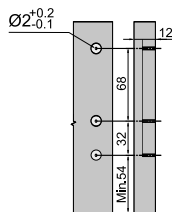


Ø2 x 12
 Саморезы
 M3.5 x 15

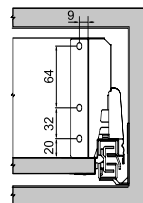
H=140



Крепление фасада

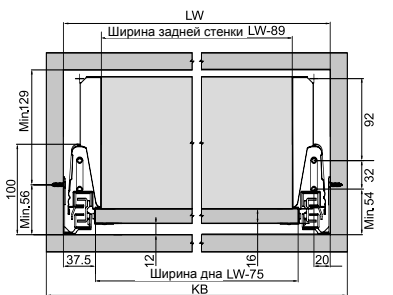


Задняя стенка

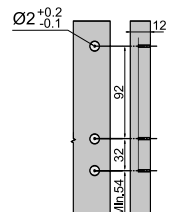


Ø2 x 12
 Саморезы
 M3.5 x 15

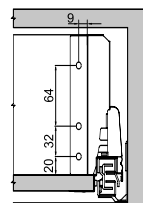
H=164



Крепление фасада

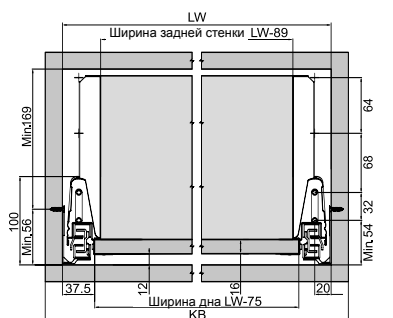


Задняя стенка

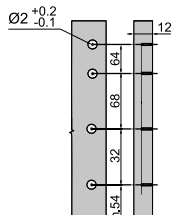


Ø2 x 12
 Саморезы
 M3.5 x 15

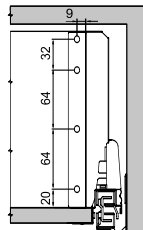
H=204



Крепление фасада

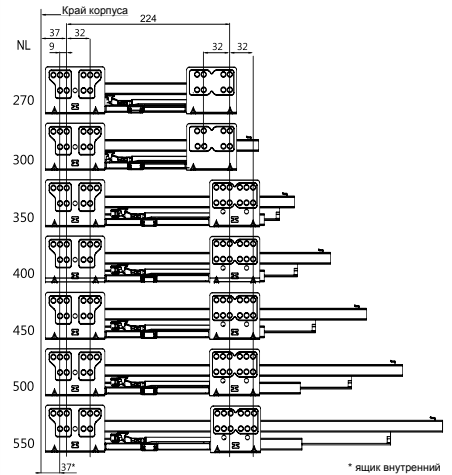


Задняя стенка

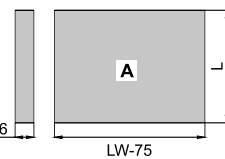
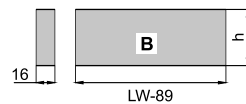


Ø2 x 12
 Саморезы
 M3.5 x 15

Присадки направляющих



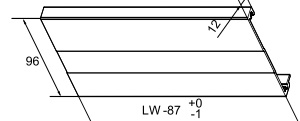
Размеры дна и задней стенки для плиты 16 мм



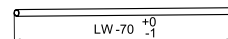
H	Высота задней стенки	Ширина задней стенки
86	h=70 мм	LW-89 мм
140	h=124 мм	Длина дна ящика L=NL-5 мм
164	h=148 мм	Ширина дна ящика
204	h=188 мм	LW-75 мм

Передняя панель для внутреннего ящика

Крепление фасада

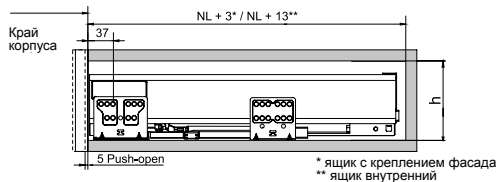


Релинг круглый / прямоугольный



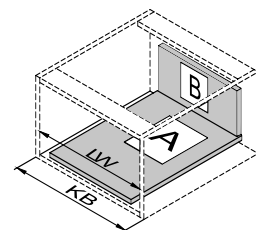
Установочные размеры

Ящик с креплением фасада



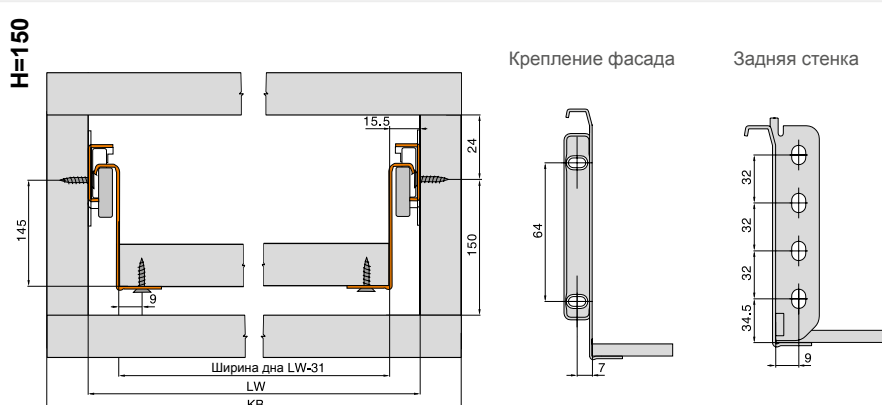
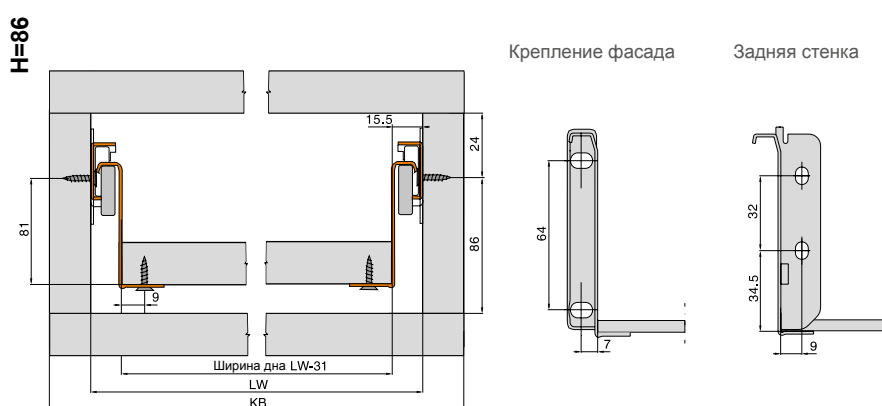
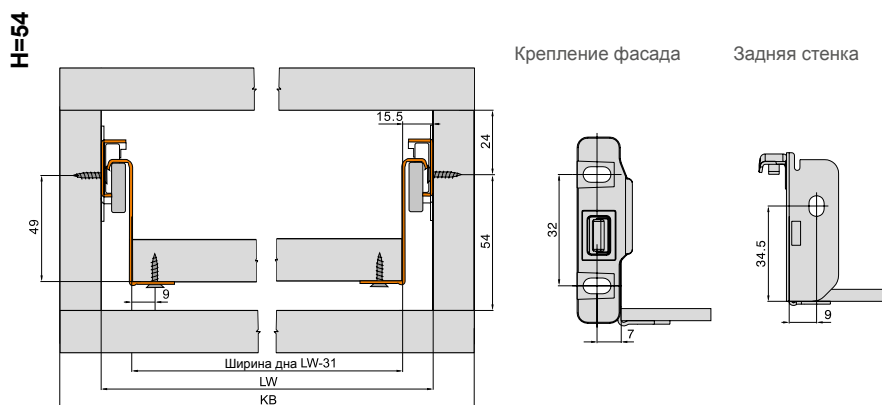
H	h
86	110 мм
140	165 мм
164	185 мм
204	225 мм

* ящик с креплением фасада
 ** ящик внутренний

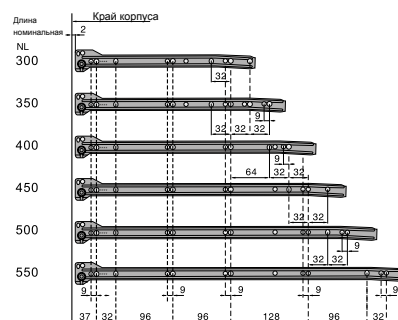


NL - номинальная длина направляющей
 LW - внутренняя ширина корпуса
 KB - внешняя ширина корпуса
 A - размер дна ящика
 B - размер задней стенки ящика

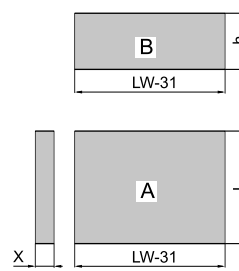
Установочные размеры / крепление фасада и задней стенки



Присадки направляющих

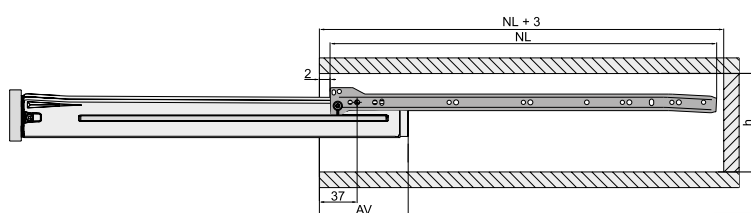


Размеры дна и задней стенки для плиты 16 мм



H	Высота задней стенки	Ширина задней стенки
86	h=54 мм - X мм	LW-31 мм
140	h=86 мм - X мм	Длина дна ящика
164	h=150 мм - X мм	L=L-2 мм
		Ширина дна ящика
		LW-31 мм

Установочные размеры



H	h
54	78 мм
86	110 мм
150	174 мм

- NL - номинальная длина направляющей
- LW - внутренняя ширина корпуса
- KB - внешняя ширина корпуса
- AV - потеря длины при выдвигении
- A - размер дна ящика
- B - размер задней стенки ящика
- X - толщина дна ящика



СИСТЕМЫ НАПРАВЛЯЮЩИХ

Направляющая роликовая BASIC



Установка



Упаковка



Характеристики



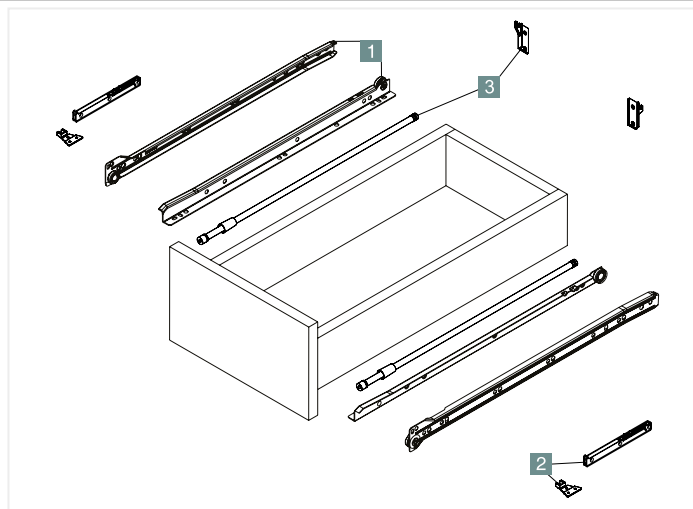
Комплектующие системы выдвигания

1 Направляющая роликовая Basic

направляющая левая / правая



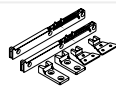
длина направляющей	артикул	покрытие
250	ТН03.1032.01	003
300	ТН03.1033.01	003
350	ТН03.1034.01	003
400	ТН03.1035.01	003
450	ТН03.1036.01	003
500	ТН03.1037.01	003
550	ТН03.1038.01	003
600	ТН03.1039.01	003



Дополнительные опции

2 Амортизатор Soft Close*

левый / правый



артикул	покрытие
TJ03.9880.05	063

* инструкция по установке амортизатора на стр. 133
амортизатор для ящиков Metal Box от 350 до 550 мм

3 Релинг Metal Box

левый / правый



длина направляющей	артикул	покрытие
400	ТН03.0294.01	003
450	ТН03.0295.01	003
500	ТН03.0296.01	003

Направляющая шариковая Н17



Установка



Упаковка



Характеристики



Дополнительная информация



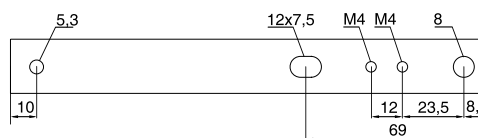
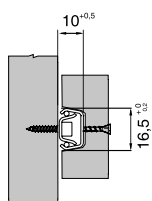
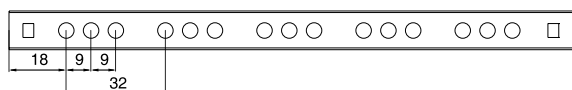
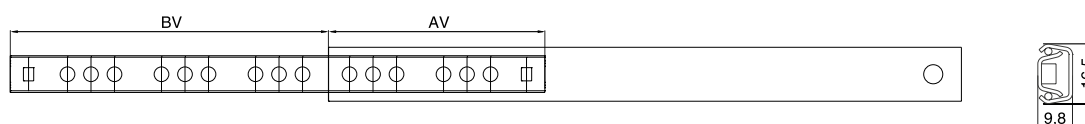
Комплектующие системы выдвигания

Направляющая шариковая Н17

длина направляющей	артикул	покрытие
182	ТН03.0096.01	062
214	ТН03.0097.01	062
246	ТН03.0098.01	062
278	ТН03.0099.01	062
310	ТН03.0100.01	062
342	ТН03.0101.01	062

Длина и потеря при выдвигении

длина направляющей	AV	BV
182	76	106
214	76	138
246	76	167
278	75	202
310	100	210
342	100	245



NL - номинальная длина направляющей
AV - потеря длины при выдвигении
BV - фактическая длина выдвигения

Направляющая шариковая
H45 без доводчика



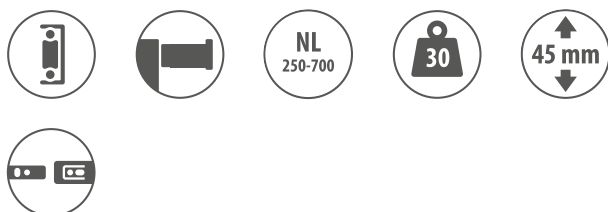
Установка



Упаковка



Характеристики



Дополнительная информация



Комплектующие системы выдвижения

Направляющая шариковая H45 без доводчика

направляющая левая / правая

длина направляющей	артикул	покрытие
250	TH03.0994.01	062
300	TH03.0995.01	062
350	TH03.0996.01	062
400	TH03.0997.01	062
450	TH03.0998.01	062
500	TH03.0999.01	062
550	TH03.1000.01	062
600	TH03.1001.01	062
650	TH03.1006.01	062
700	TH03.1007.01	062

Solid Slide направляющая шариковая H45 с плавным закрыванием



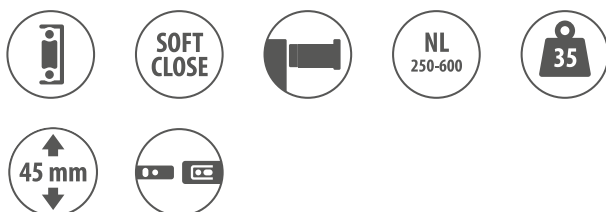
Установка



Упаковка



Характеристики



Дополнительная информация



Комплектующие системы выдвижения

Solid Slide направляющая шариковая H45 с плавным закрыванием

направляющая левая / правая

длина направляющей	артикул	покрытие
250	TH03.0978.01	062
300	TH03.0979.01	062
350	TH03.0980.01	062
400	TH03.0981.01	062
450	TH03.0982.01	062
500	TH03.0983.01	062
550	TH03.0984.01	062
600	TH03.0985.01	062

Направляющая шариковая
H45 push-to-open



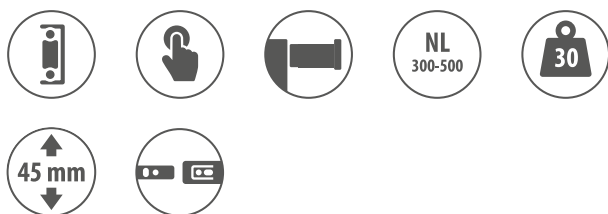
Установка



Упаковка



Характеристики



Дополнительная информация



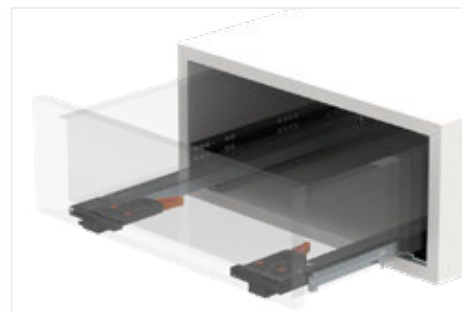
Комплектующие системы выдвижения

Направляющая шариковая H45 push-to-open

направляющая левая / правая

длина направляющей	артикул	покрытие
300	TH03.0987.01	062
350	TH03.0988.01	062
400	TH03.0989.01	062
450	TH03.0990.01	062
500	TH03.0991.01	062

Comfort Slide 3D
плавное закрытие 30 кг



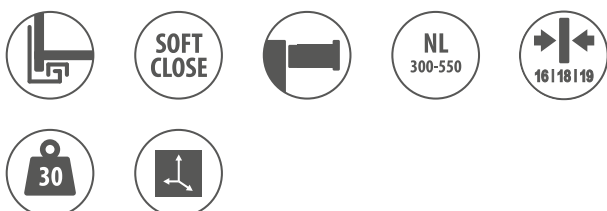
Установка



Упаковка



Характеристики



Дополнительная информация



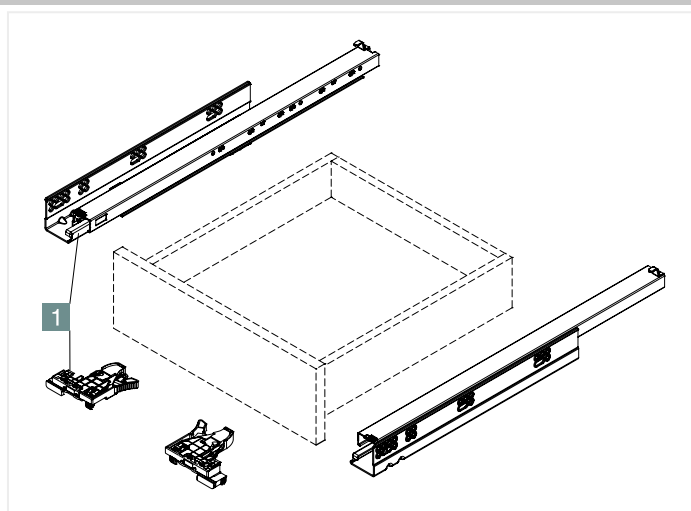
Комплектующие системы выдвигания

1 Comfort Slide полное выдвижение + плавное закрытие

направляющая + регулировка 3D левая / правая



длина направляющей	артикул	покрытие
300	TH03.1026.01	062
350	TH03.1027.01	062
400	TH03.1028.01	062
450	TH03.1029.01	062
500	TH03.1030.01	062
550	TH03.1031.01	062



Comfort Slide Plus 3D
плавное закрывание 40 кг
с синхронизацией
выдвижения



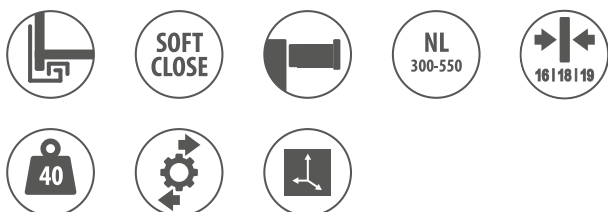
Установка



Упаковка



Характеристики



Дополнительная информация



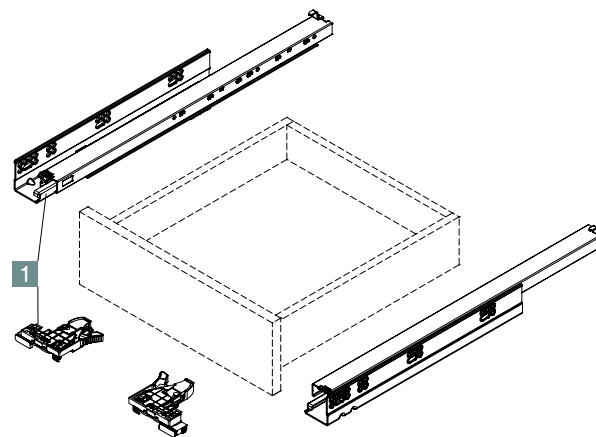
Комплектующие системы выдвижения

1 Comfort Slide полное выдвижение + плавное закрывание

направляющая + регулировка 3D левая / правая



длина направляющей	артикул	покрытие
300	ТН03.0652.01	062
350	ТН03.0647.01	062
400	ТН03.0648.01	062
450	ТН03.0649.01	062
500	ТН03.0650.01	062
550	ТН03.0651.01	062



**Comfort Slide Plus 3D
push-to-open 40 кг
с синхронизацией
выдвижения**



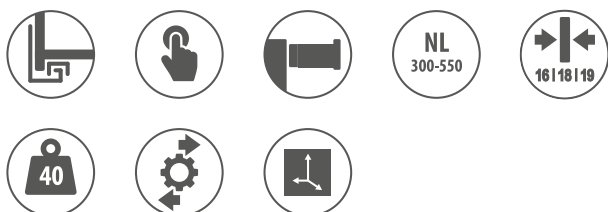
Установка



Упаковка



Характеристики



Дополнительная информация



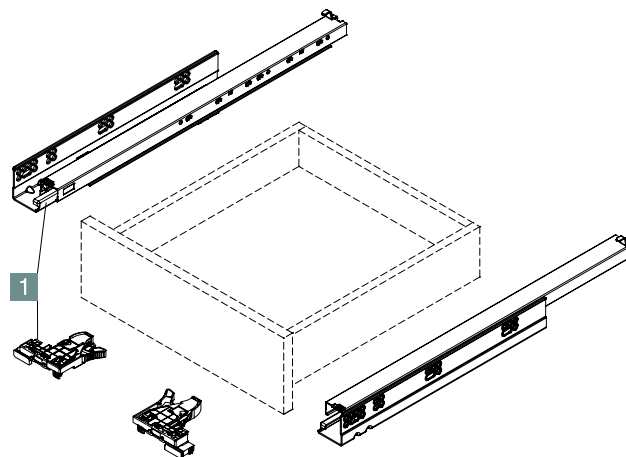
Комплектующие системы выдвижения

1 Comfort Side полное выдвижение + push-to-open

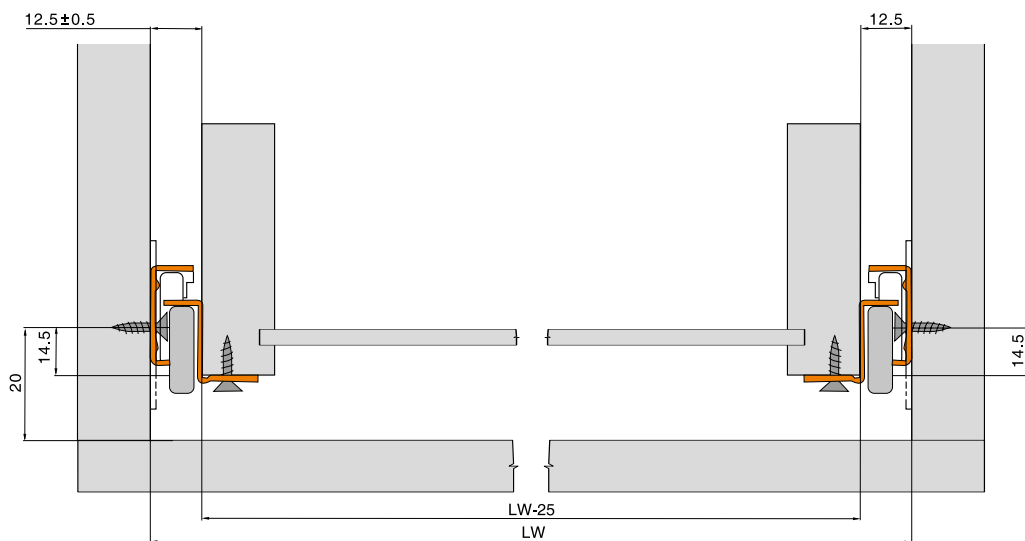
направляющая + регулировка 3D левая / правая



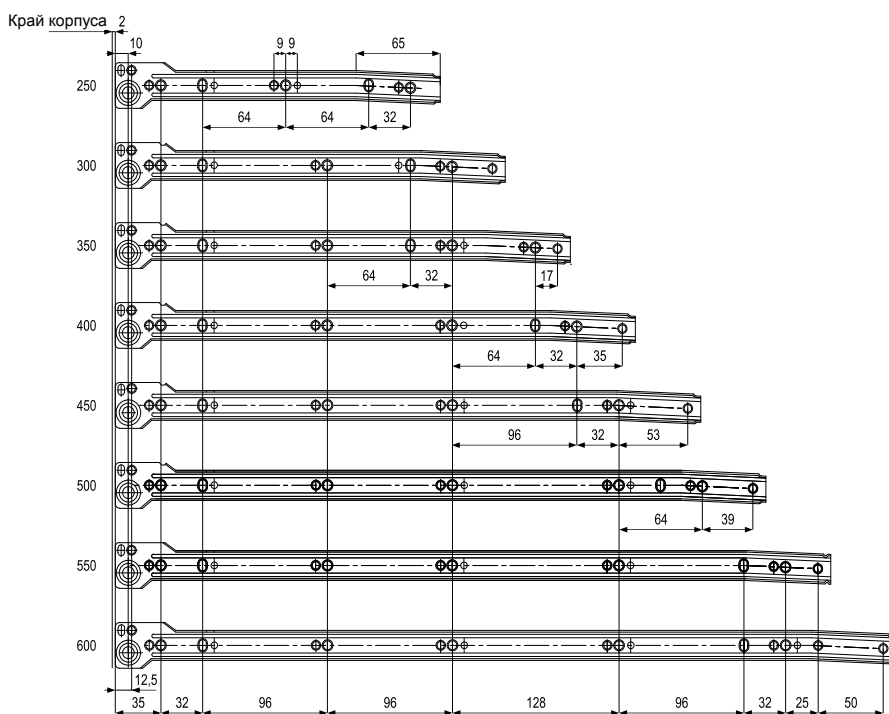
длина направляющей	артикул	покрытие
300	ТН03.0762.01	062
350	ТН03.0763.01	062
400	ТН03.0764.01	062
450	ТН03.0765.01	062
500	ТН03.0766.01	062
550	ТН03.0767.01	062



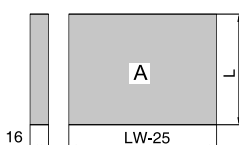
Установочные размеры



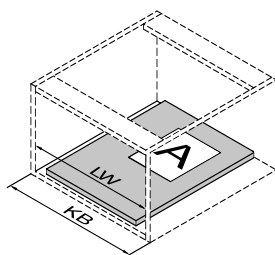
Присадка направляющих



Размеры дна

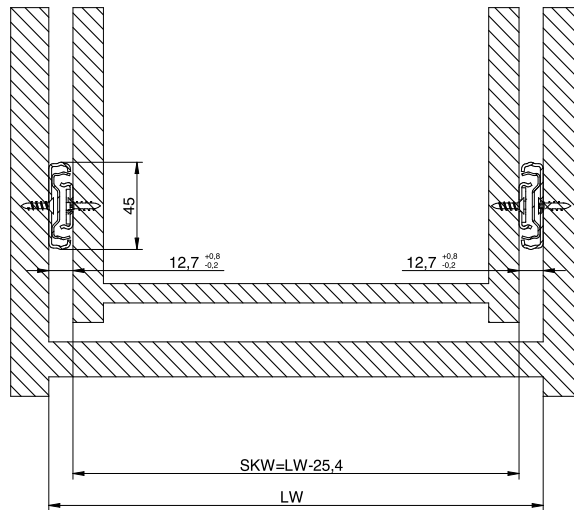


Длина дна ящика	L=NL
Ширина дна ящика	LW-25 мм

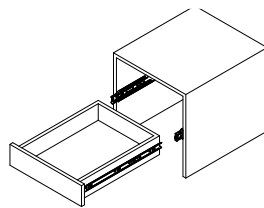
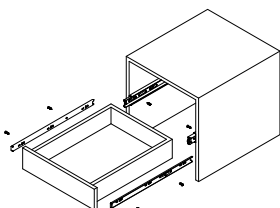
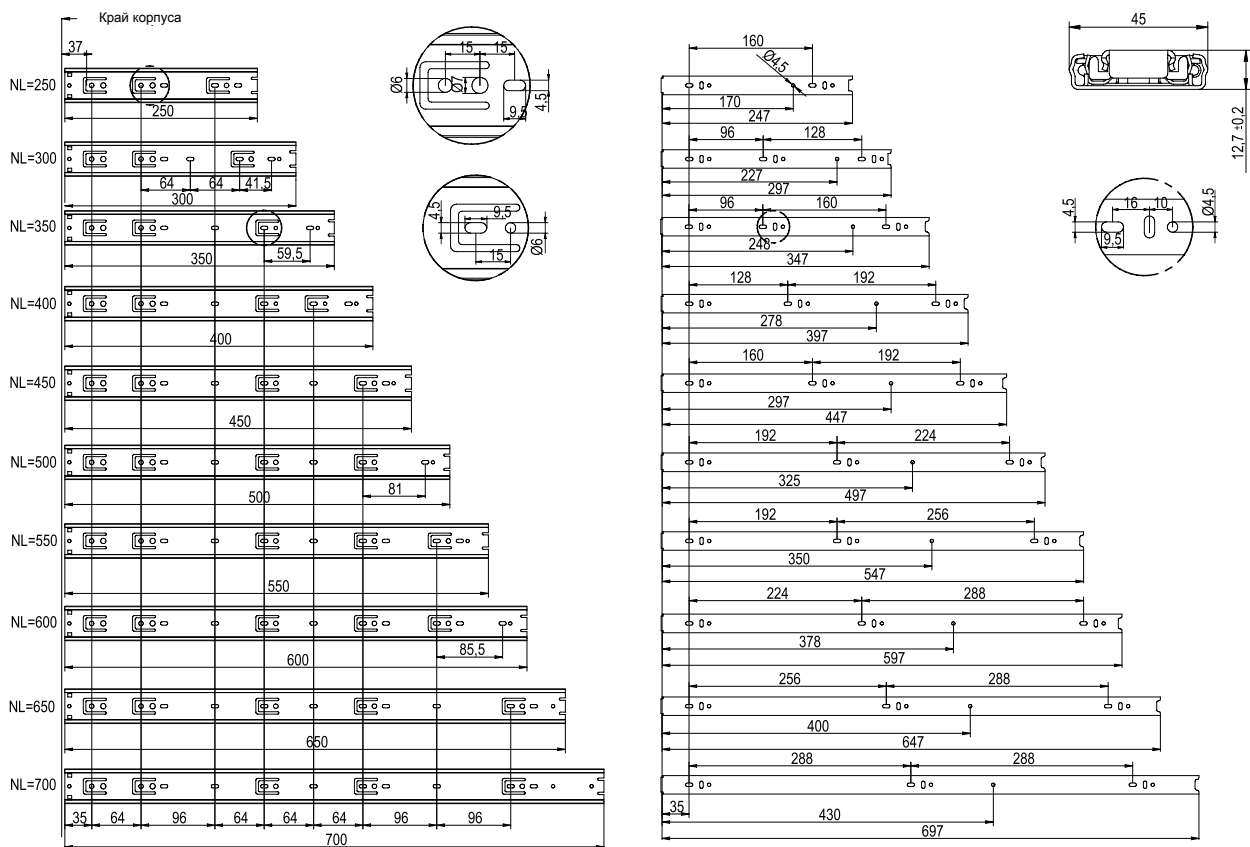


- NL - Номинальная длина направляющей
- LW - Внутренняя ширина корпуса
- KB - Внешняя ширина корпуса
- A - размер дна ящика

Установочные размеры

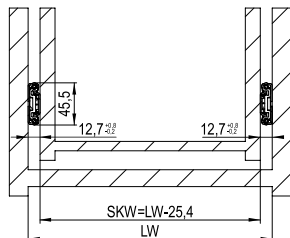


Присадка направляющих

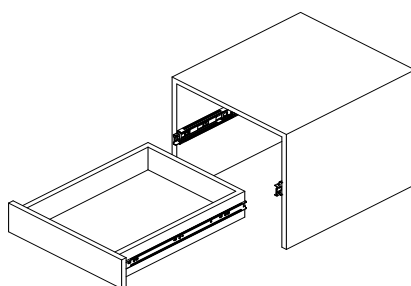
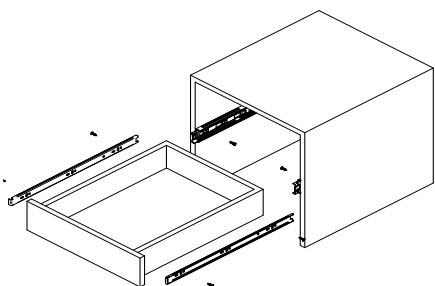
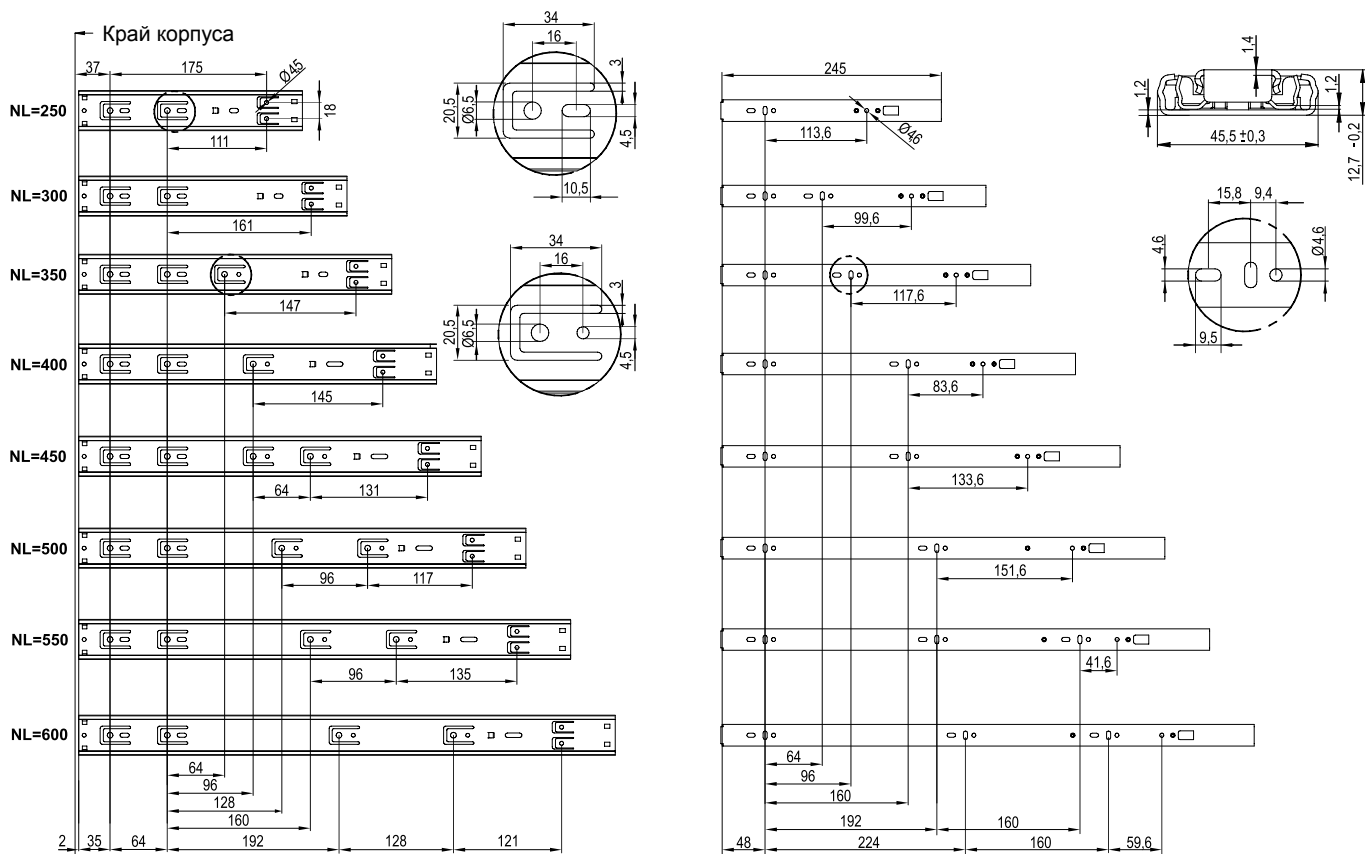


NL - номинальная длина направляющей
 LW - внутренняя ширина корпуса
 SKW - внутренняя ширина ящика
 SKL - длина ящика

Установочные размеры

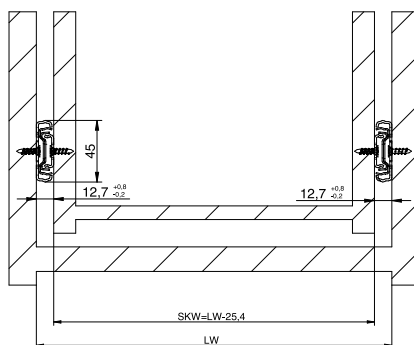


Присадка направляющих

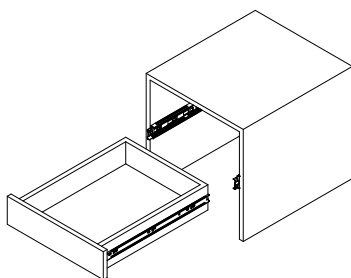
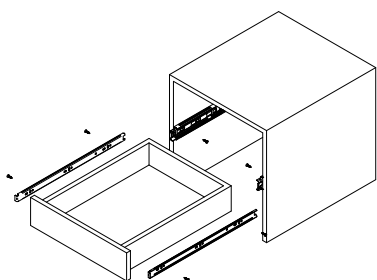
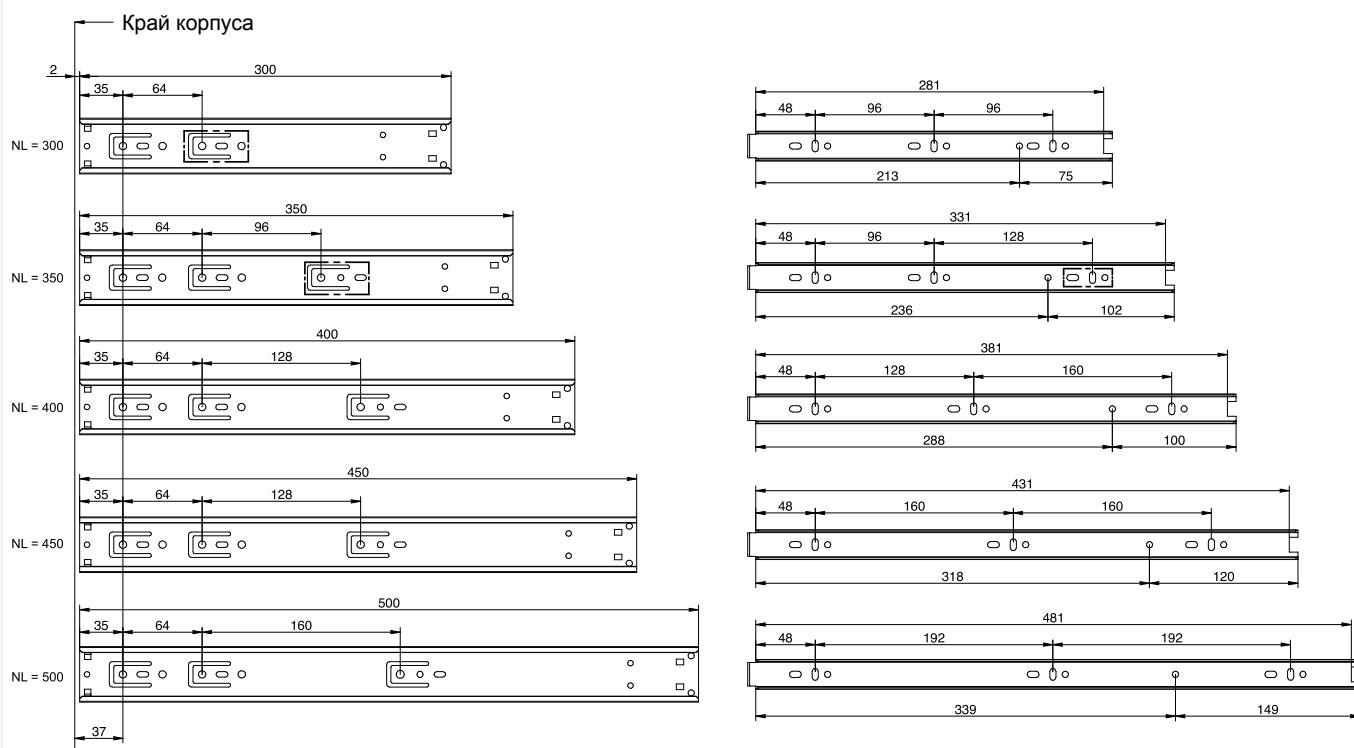


NL - номинальная длина направляющей
 LW - внутренняя ширина корпуса
 SKW - внутренняя ширина ящика

Установочные размеры

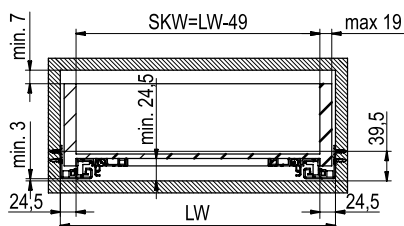


Присадка направляющих



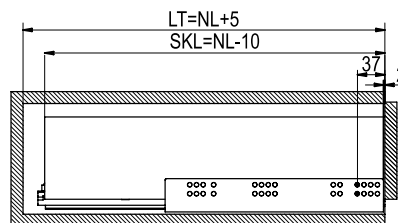
NL - номинальная длина направляющей
 LW - внутренняя ширина корпуса
 SKW - внутренняя ширина ящика

Установочные размеры

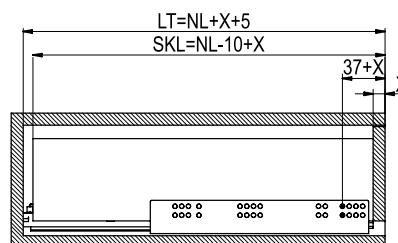
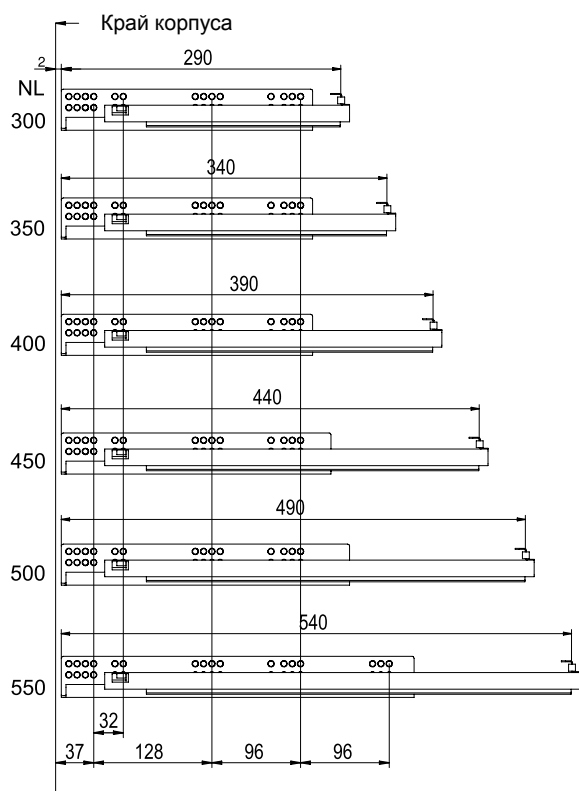


Установочные размеры

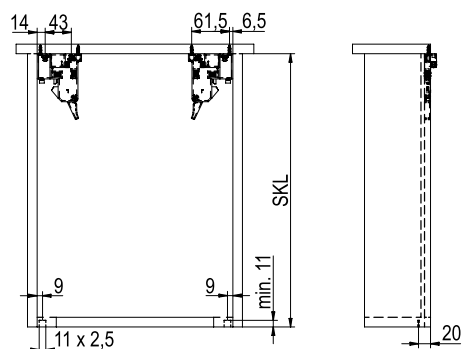
Боковина ящика



Присадка направляющих

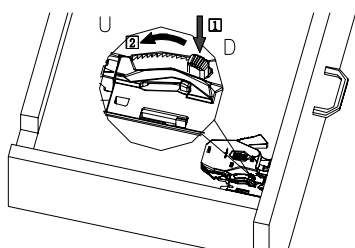


Дно ящика

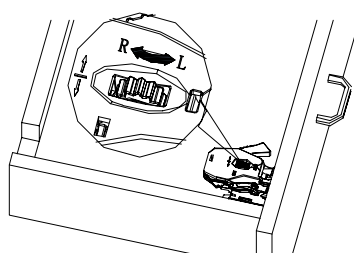


- NL - номинальная длина направляющей
- LW - внутренняя ширина корпуса
- SKW - внутренняя ширина ящика
- SKL - длина ящика

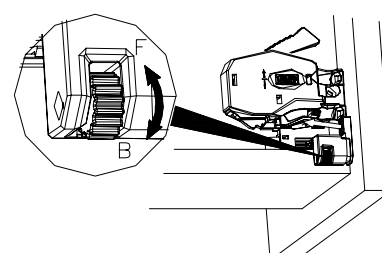
Регулировка в трех плоскостях



Регулировка по высоте 0 + 3 мм



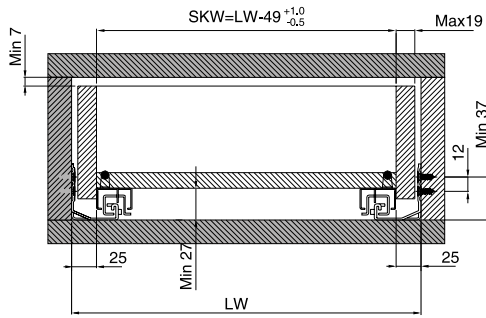
Регулировка боковая +/- 1,5 мм



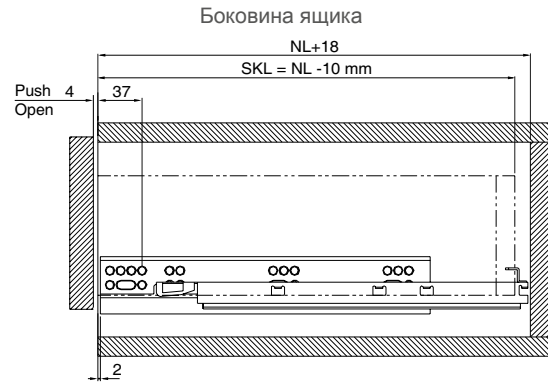
Регулировка по глубине 0 -+ 3 мм

Выкатные ящики и направляющие

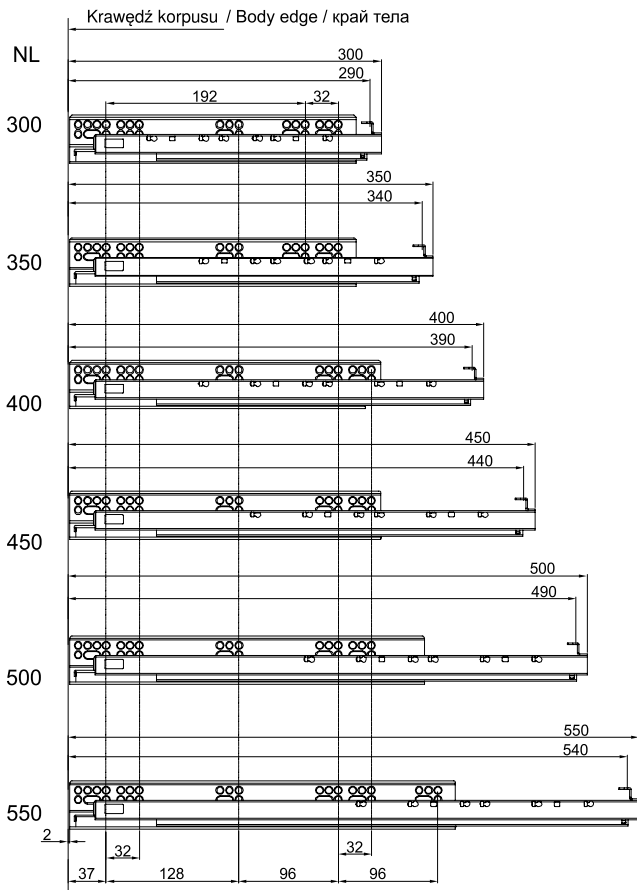
Установочные размеры



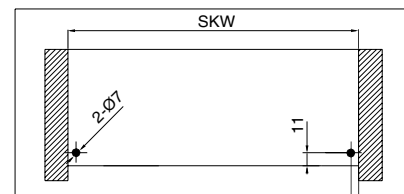
Установочные размеры



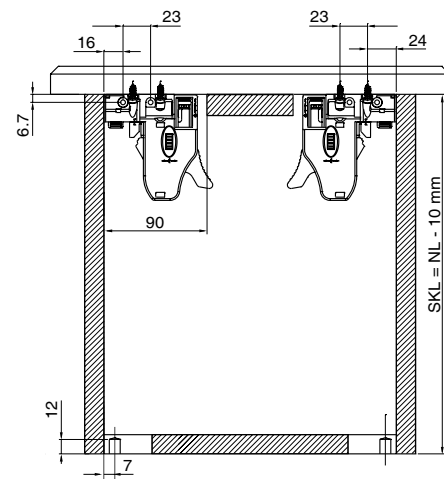
Присадка направляющих



Задняя стенка

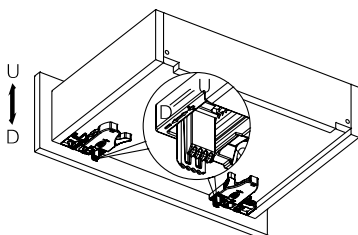


Дно ящика

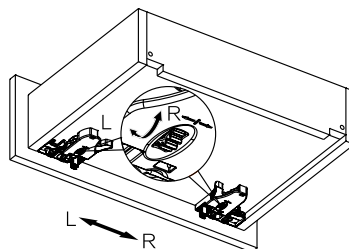


NL - номинальная длина направляющей
 LW - внутренняя ширина корпуса
 SKW - внутренняя ширина ящика
 SKL - длина ящика

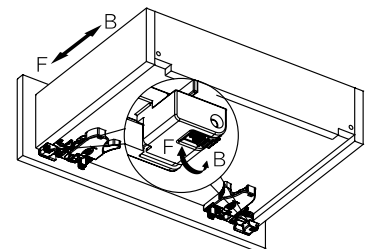
Регулировка в трех плоскостях



Регулировка по высоте 0 + 3 мм

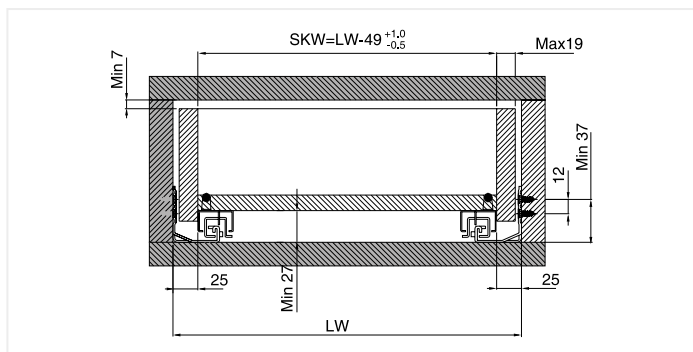


Регулировка боковая +- 1,5 мм

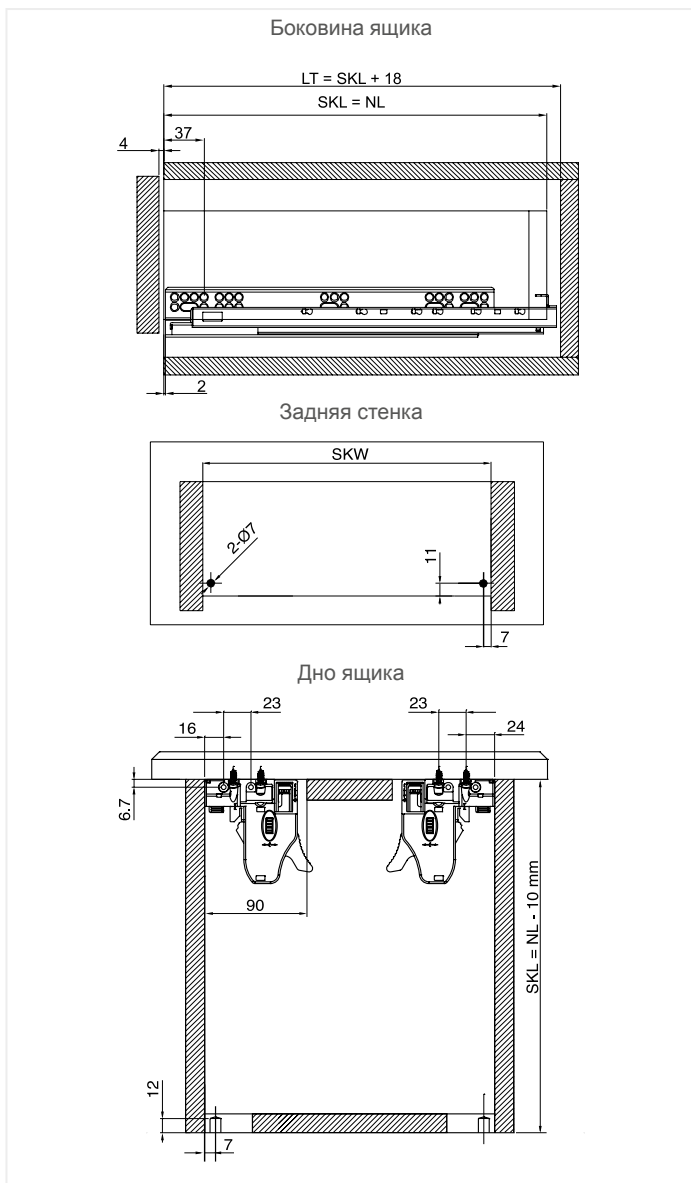


Регулировка по глубине 0 -+ 3 мм

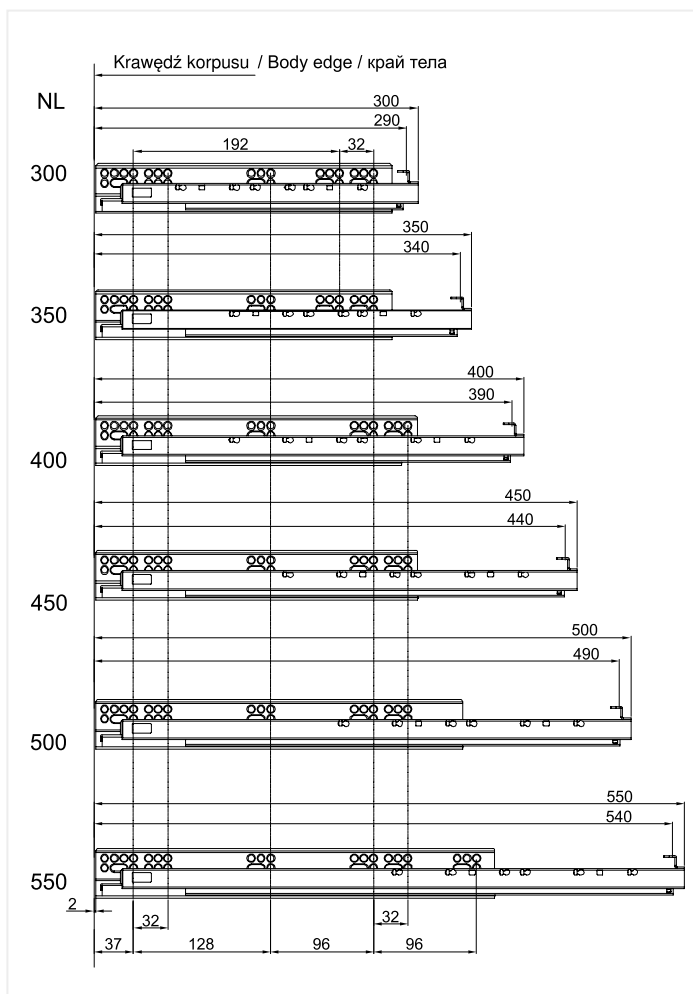
Установочные размеры



Установочные размеры



Присадка направляющих



NL - номинальная длина направляющей
 LW - внутренняя ширина корпуса
 SKW - внутренняя ширина ящика
 SKL - длина ящика

Регулировка в трех плоскостях



Выкатные ящики и направляющие





НАПОЛНЕНИЕ ДЛЯ ШКАФОВ





Индивидуальные решения

Создайте гардероб своей мечты с помощью широкого ассортимента гардеробных аксессуаров и наполнений REJS. Практичные выдвижные ящики для белья, выдвижные полки для обуви, системы вешалок для платьев, пиджаков или брюк - позволят вам сохранять идеальный порядок в течение длительного времени. Решения REJS позволяют индивидуализировать интерьер и максимально адаптировать его к потребностям конкретных пользователей. Предложение включает ящики различных размеров и разработанные для них системы организации, а также пантографы, вешалки, корзины, гардеробные штанги и вешалки.

Элегантность в черном или белом

Новинка - **линия Maxima Puro** – это гардеробная система, созданная из высочайшего качества стали, которая доступна в двух цветах - элегантный черный в сочетании с дополненным деревянным декором, и нестареющий белый с декоративным стеклом. Прочные выдвижные механизмы грузоподъемностью 40 кг гарантируют надежную и стабильную работу в течение многих лет. Выдвижные ящики можно использовать для хранения одежды, обуви и мелких вещей. Ящики могут быть дополнены специальными подобранными организационными системами. Элегантные органайзеры для украшений и аксессуаров предлагаются в двух цветовых вариантах: кремовая эко кожа с черным бархатом и черная эко кожа с медной отделкой.

Универсальная легкость

Линия Variant Multi это легкое и элегантное гардеробное наполнение, изготовленное из проволоки в сочетании со специализированными универсальными системами выдвижения REJS с максимальной грузоподъемностью 35 кг. Эта линия включает в себя решения для хранения белья, обуви и брюк. Изделия доступны в белом или черном цвете

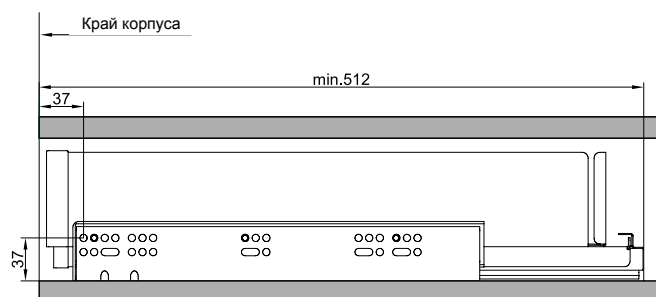
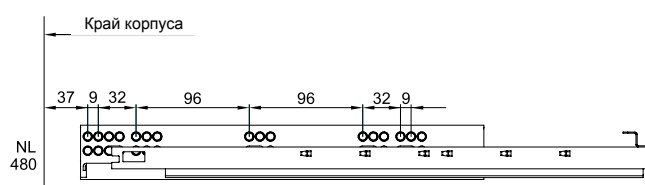
Минимализм и простота

Simpla - это простая проволочная корзина с двумя выкатными системами: роликовыми или шариковыми. Благодаря своей конструкции, корзина обеспечивает надлежащую циркуляцию воздуха внутри шкафа, а также правильную организацию вещей, что позволяет использовать пространство по максимуму. Выпускается в белом и серебристом цвете.



Внутренний ящик Н=80 NL=480 с декором

НОВИНКА

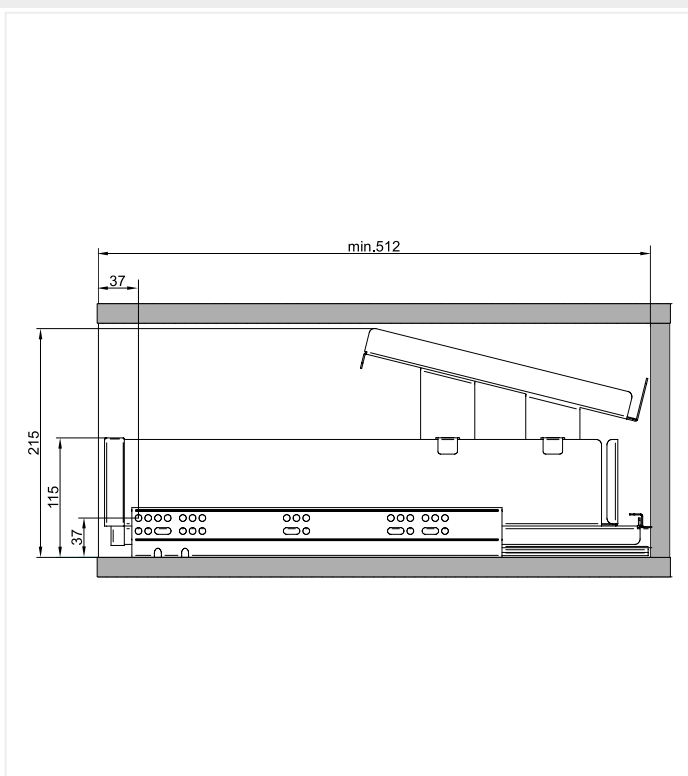


ширина	артикул	покрытие
600	WE35.0002.01*	A18, 331
800	WE35.0003.01*	A18, 331
900	WE35.0004.01*	A18, 331

КОДЫ ПОКРЫТИЙ: A18 ЧЕРНЫЙ МАТОВЫЙ 331 БЕЛЫЙ МАТОВЫЙ



Полка для обуви



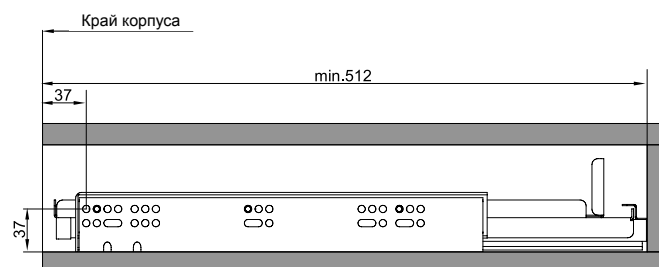
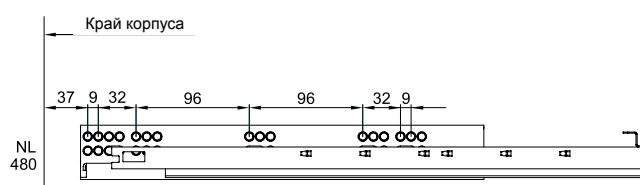
ширина	артикул	покрытие
600	WE35.0006.01*	A18, 331
800	WE35.0007.01*	A18, 331
900	WE35.0008.01*	A18, 331

КОДЫ ПОКРЫТИЙ: A18 ЧЕРНЫЙ МАТОВЫЙ 331 БЕЛЫЙ МАТОВЫЙ



Выдвижная полка для органайзера Н=50 NL=480

НОВИНКА



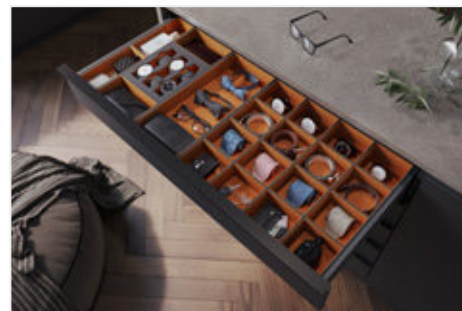
ширина	артикул	покрытие
600	WE35.0009.01*	A18, 331
800	WE35.0010.01*	A18, 331
900	WE35.0011.01*	A18, 331

КОДЫ ПОКРЫТИЙ: A18 ЧЕРНЫЙ МАТОВЫЙ 331 БЕЛЫЙ МАТОВЫЙ



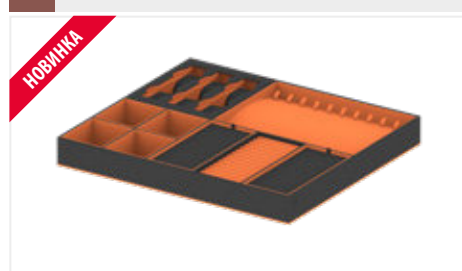
Гардеробные органайзеры для ящиков

- совместим с ящиками Puro, Slim Box и Blum Legrabox
- 6 моделей на выбор для различных предназначений шириной 100, 200 и 520 мм
- доступны в двух цветовых вариантах
 - кремовая экокожа в сочетании с черным бархатом
 - черная экокожа в сочетании с медным бархатом
- продаются по отдельности
- возможность разной комплектации



Основные элементы

A1 Большой вклад A1 для украшений



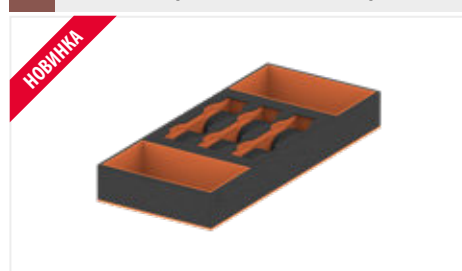
ширина	артикул	покрытие
520	TE36.9000.46*	BN4, BN5

A2 Большой вклад A2 для аксессуаров B1



ширина	артикул	покрытие
520	TE36.9001.46*	BN4, BN5

B1 Вклад B1 средний для часов и браслетов



ширина	артикул	покрытие
200	TE36.9002.46*	BN4, BN5

B2 Вклад B2 для аксессуаров



ширина	артикул	покрытие
200	TE36.9003.46*	BN4, BN5

B3 Вклад B3 средний для украшений

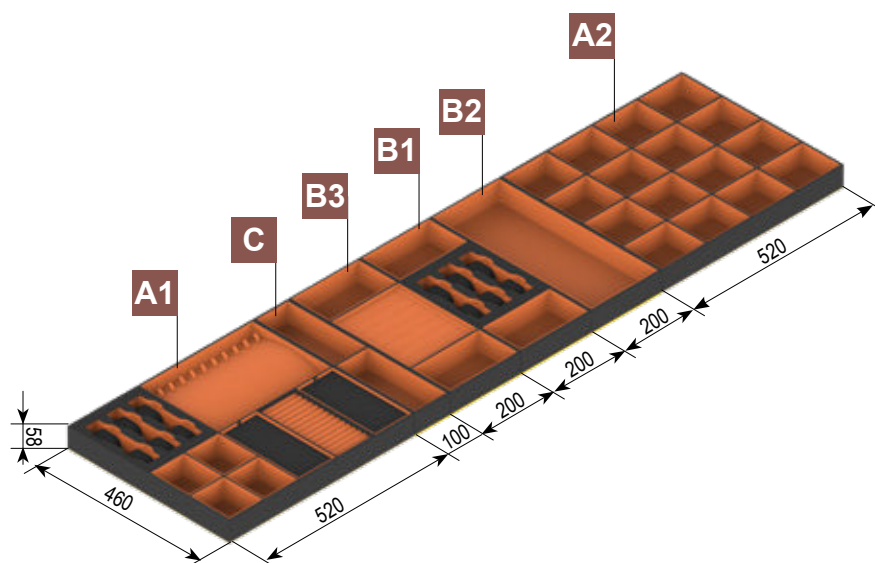


ширина	артикул	покрытие
200	TE36.9004.46*	BN4, BN5

C Вклад C малый для аксессуаров



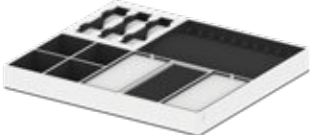
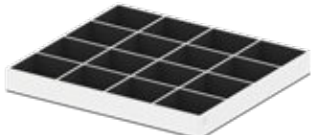
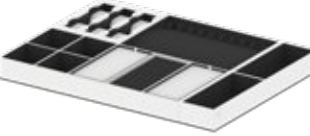

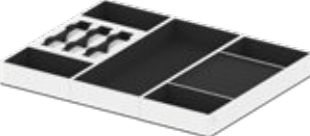
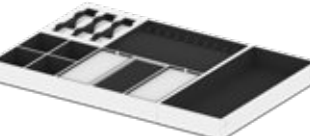
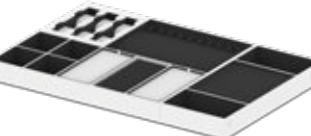
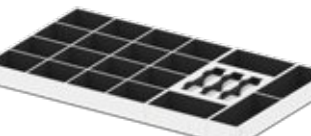

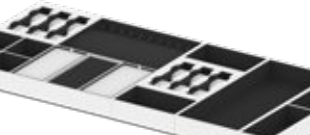

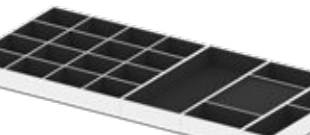
ширина	артикул	покрытие
100	TE36.9005.46*	BN4, BN5

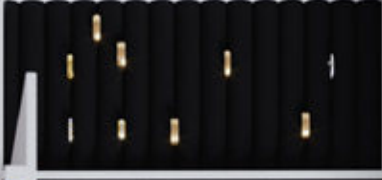


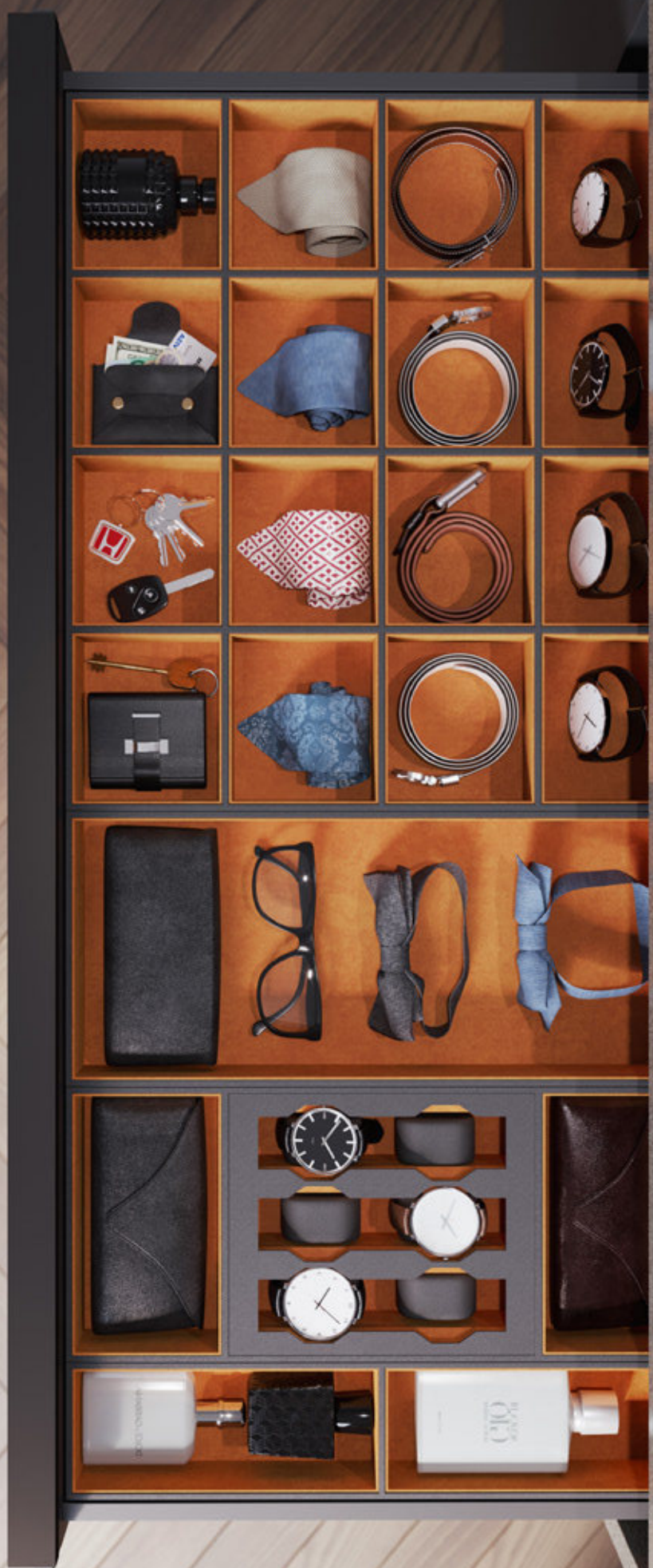
A1 + C + B3 + B1 + B2 + A2

КОДЫ ПОКРЫТИЙ: BN4 ЧЕРНЫЙ/ОРАНЖЕВЫЙ BN5 БЕЛЫЙ/ЧЕРНЫЙ

Примеры комбинаций органайзеров для гардероба
в зависимости от ширины ящика:

600	 A1	 A2	 B1 + B3 + C
700	 A1 + C	 A2 + C	 B1 + B2 + B3
800	 A1 + B2	 A1 + B3	 A2 + B1
900	 A1 + B2 + C	 A2 + B1 + C	 A2 + B3 + C
1000	 A1 + B1 + B2	 A1 + B2 + B3	 A2 + B1 + B3
1100	 A1 + B1 + B2 + C	 A2 + B1 + B2 + C	 A2 + B2 + B3 + C

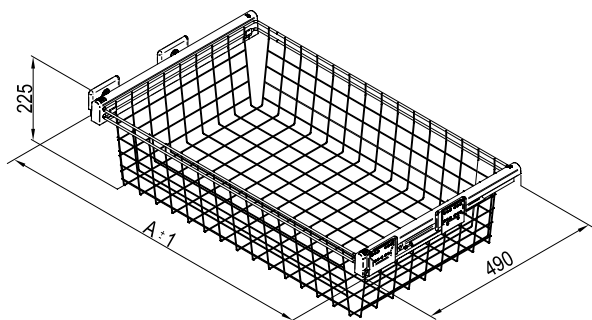
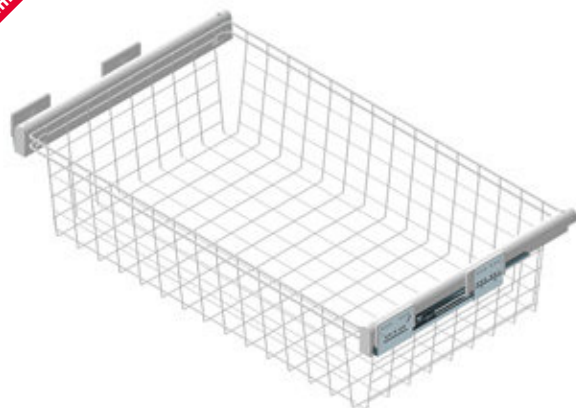




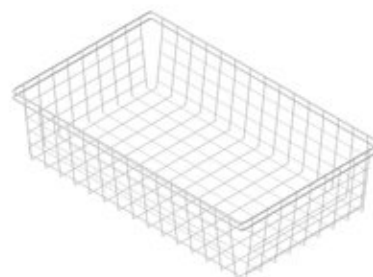


Выкатная корзина для белья L-480

НОВИНКА



1 Корзина для белья 600-900



ширина	размер A	артикул	покрытие
600	563	WE29.0637.01*	061, 331
700	663	WE29.0638.01*	061, 331
800	763	WE29.0639.01*	061, 331
900	863	WE29.0640.01*	061, 331

2 Система выдвигания L-480

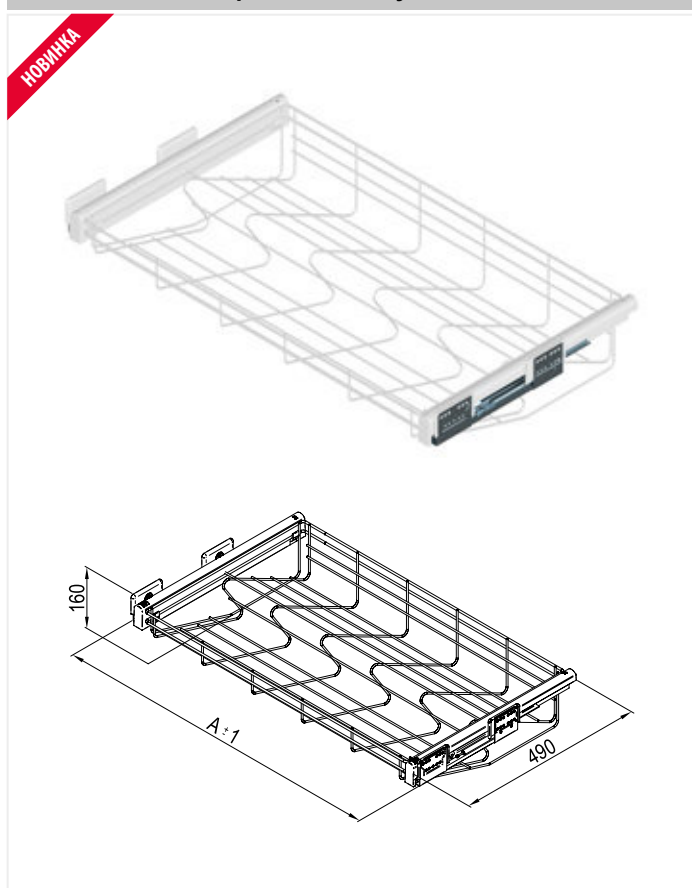


артикул	покрытие
WE29.0649.01*	061, 331

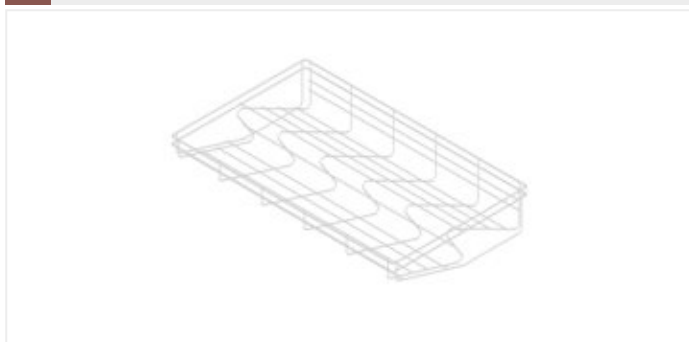
КОДЫ ПОКРЫТИЙ: 061 ЧЕРНЫЙ МАТОВЫЙ 331 БЕЛЫЙ МАТОВЫЙ



Выкатная корзина для обуви L-480



1 Корзина для обуви 600-900



ширина	размер А	артикул	покрытие
600	563	WE29.0641.01*	061, 331
700	663	WE29.0642.01*	061, 331
800	763	WE29.0643.01*	061, 331
900	863	WE29.0644.01*	061, 331

2 Система выдвигения L-480



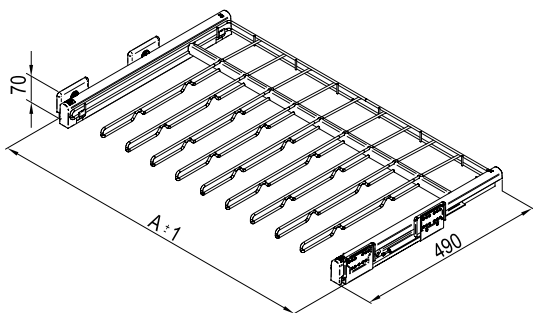
артикул	покрытие
WE29.0649.01*	061, 331

КОДЫ ПОКРЫТИЙ: 061 ЧЕРНЫЙ МАТОВЫЙ 331 БЕЛЫЙ МАТОВЫЙ

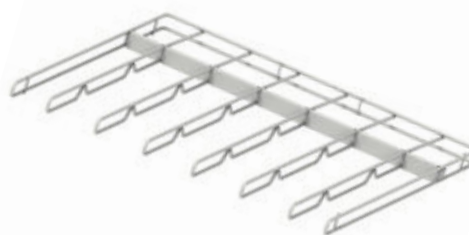


выкатная вешалка для брюк L-480

НОВИНКА



1 вешалка для брюк 600-900



ширина	размер A	артикул	покрытие
600	563	WE29.0645.01*	061, 331
700	663	WE29.0646.01*	061, 331
800	763	WE29.0647.01*	061, 331
900	863	WE29.0648.01*	061, 331

2 Система выдвигания L-480



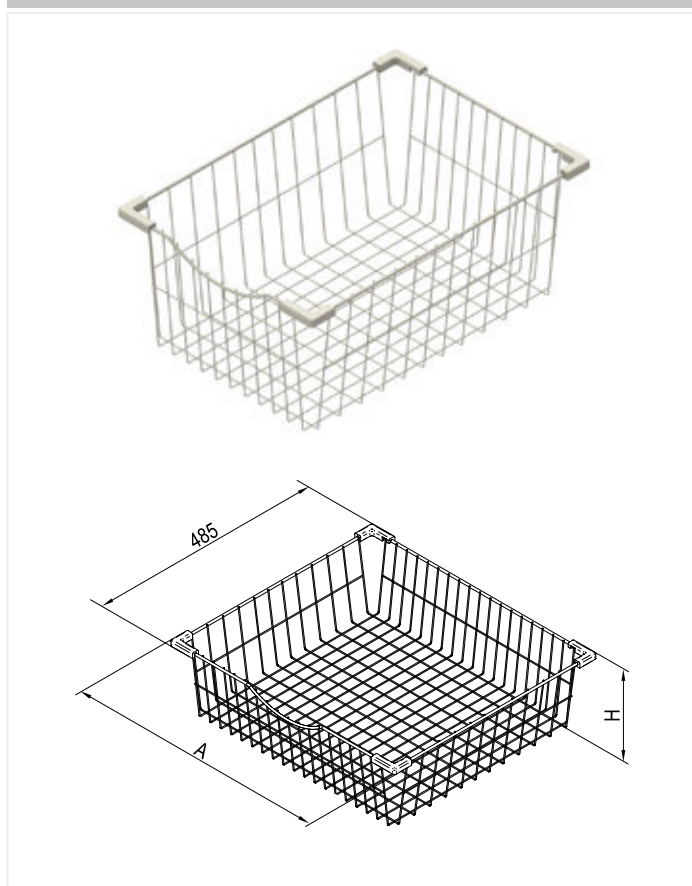
артикул
WE29.0649.01*

покрытие
061, 331

КОДЫ ПОКРЫТИЙ: 061 ЧЕРНЫЙ МАТОВЫЙ 331 БЕЛЫЙ МАТОВЫЙ



Выкатная корзина L-500



1 Корзина 400-600



ширина	A	H	артикул	покрытие
400	332-348	150	WA03.4965.01	003, 788
		200	WA03.4969.01	003, 788
500	432-448	150	WA03.4966.01	003, 788
		200	WA03.4970.01	003, 788
600	532-548	150	WA03.4967.01	003, 788
		200	WA03.4971.01	003, 788

2 Система выдвигания L-500

Роликовая направляющая



артикул	покрытие
TH03.0039.01	002, 003

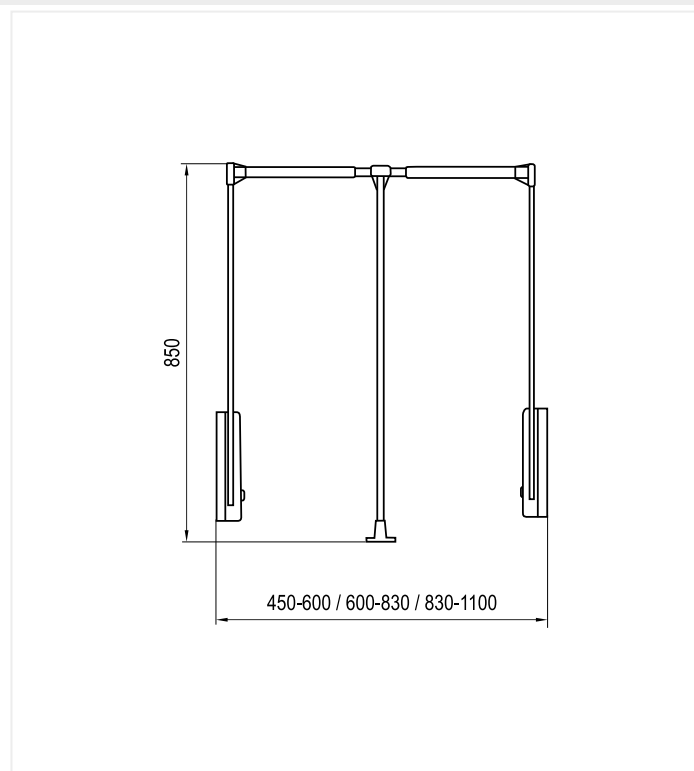
шариковая направляющая



артикул	покрытие
WH02.2176.01	062



Пантограф

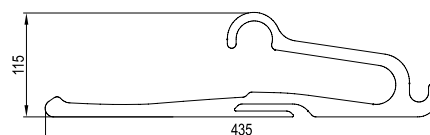


ширина	артикул	покрытие
450-600	WA01.1925.08	АН6, АН7, 052
600-830	WA01.1926.08	АН6, АН7, 052
830-1100	WA01.1927.08	АН6, АН7, 052

КОДЫ ПОКРЫТИЙ: АН6 ЧЕРНЫЙ/ЧЕРНЫЙ АН7 БЕЛЫЙ/БЕЛЫЙ 052 ХРОМЧЕРНЫЙ



Комплект вешалок для брюк 5 шт.

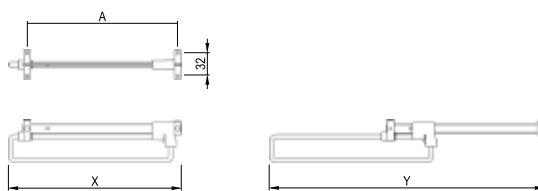


артикул
TA01.0060.05

покрытие
061

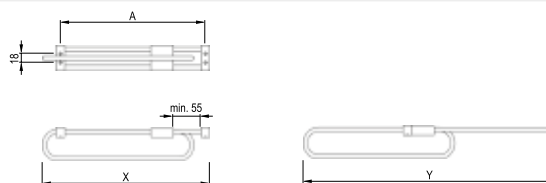
КОДЫ ПОКРЫТИЙ: 061 ЧЕРНЫЙ

Выдвижная вешалка



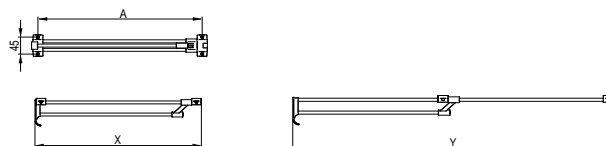
Длина	A x X x Y	артикул	покрытие
250	220 x 253 x 403	TA01.0005.08	064
300	270 x 303 x 503	TA01.0006.08	064
350	320 x 353 x 589	TA01.0007.08	064
400	380 x 413 x 709	TA01.0008.08	064
450	420 x 453 x 779	TA01.0009.08	064
500	480 x 503 x 890	TA01.0032.08	064

Выдвижная вешалка E50



Длина	A x X x Y	артикул	покрытие
250	237 x 282 x 400	TA01.0052.08	052
300	287 x 332 x 500	TA01.0038.08	052
350	337 x 382 x 600	TA01.0039.08	052
400	387 x 432 x 700	TA01.0040.08	052
450	437 x 482 x 800	TA01.0013.08	052
500	437 x 532 x 800	TA01.0010.08	052

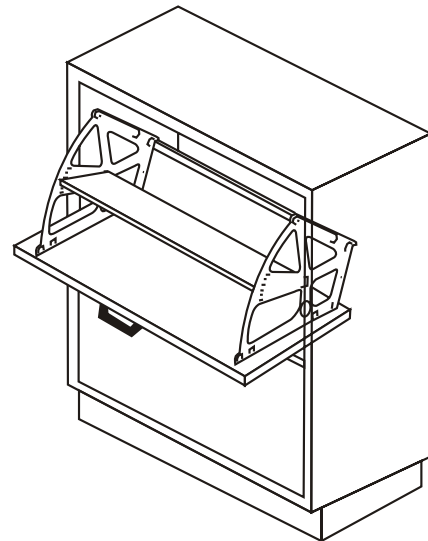
Выдвижная вешалка E50 с ручкой



Длина	A x X x Y	артикул	покрытие
250	222 x 250 x 392	TA01.0053.47	052
300	272 x 300 x 492	TA01.0041.47	052
350	320 x 350 x 592	TA01.0042.47	052
400	376 x 400 x 692	TA01.0043.47	052
450	425 x 450 x 792	TA01.0044.47	052
500	475 x 500 x 892	TA01.0045.47	052



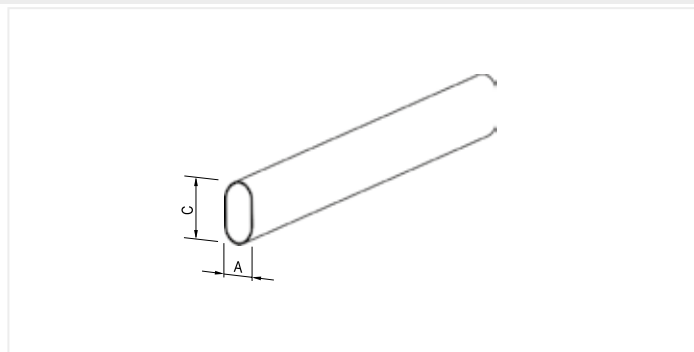
Комплект боковин для обувного шкафа



Тип	артикул	покрытие
1 рядный	TA02.0001.05	013
2 рядный	TA02.0002.05	013
3 рядный	TA02.0003.05	013

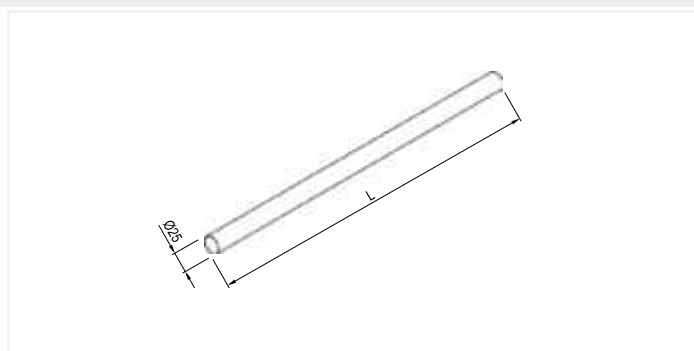
КОДЫ ПОКРЫТИЙ: 013 БЕЛЫЙ

Труба овальная



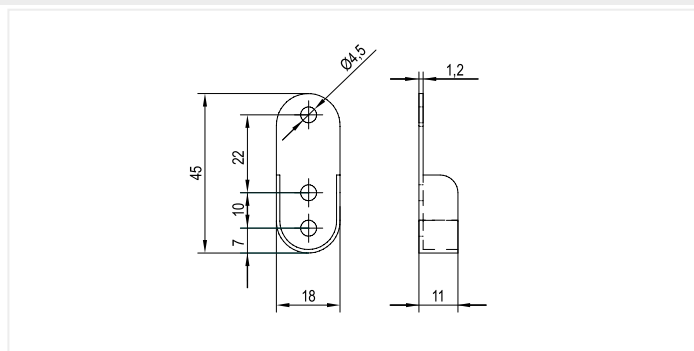
Длина	А x C	артикул	покрытие
3000	15 x 30	TA05.0014.01	001

Труба круглая Ø25



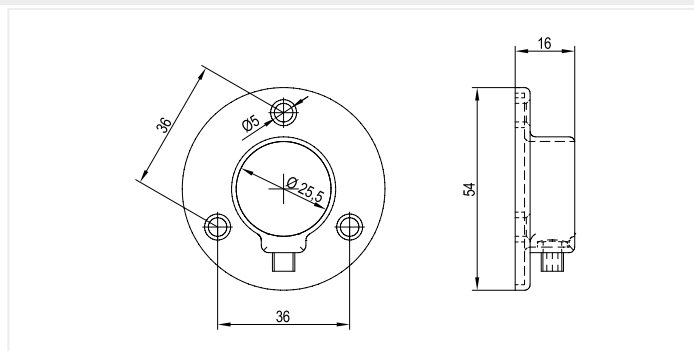
L	артикул	покрытие
3000	TA05.0060.01	001

Крепление овальной трубы



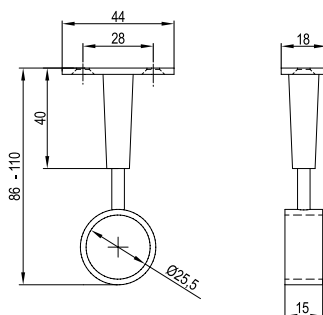
А x C	артикул	покрытие
15 x 30	TA05.0039.66	064

Крепление круглой трубы Ø25



артикул	покрытие
TA05.0003.66	001

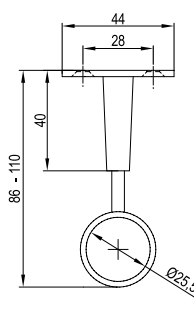
Держатель регулируемый (651)



артикул
TL01.1332.14


покрытие
001

Держатель торцевой с регулировкой (652)



артикул
TL01.1333.14

покрытие
001



Системы выкатных ящиков и организация Slim Box

Подробную информацию о заказе и комплектации товаров можно найти в разделе *Выкатные ящики и направляющие*





ВАННАЯ КОМНАТА

прачечные | подсобные
помещения





Функциональность и простота

При проектировании пространства мы должны заботиться не только об эстетических ценностях, но и об оптимальном использовании окружающего пространства. На помощь приходят аксессуары марки REJS, которые с легкостью организуют пространство в шкафах и ящиках. И даже неважно, маленькая у вас ванная комната или просторная.

В борьбе за драгоценные сантиметры и порядок в ванной комнате

Системы Cargo будут Вашими союзниками в борьбе за порядок, облегчая организацию предметов, хранящихся в ванной. Благодаря использованию систем такого типа мы создадим идеальную организацию для полотенец, чистящих и моющих средств. В зависимости от наших потребностей, мы можем подбирать типы корзин для хранимых в них вещей, их размеров и высоты.

Удобные решения для ванных комнат и подсобных помещений

В предложении REJS Вы также найдете очень вместительные корзины для белья, которые, в зависимости от типа, могут быть установлены несколькими способами. Благодаря имеющимся конфигурациям, их можно разместить в шкафу с традиционным, выдвигаемым или откидным фасадом. Перфорация в контейнерах обеспечивает достаточную циркуляцию воздуха, что очень важно в случае хранения грязного текстиля.

Стеллаж House Master сконструирован таким образом, что в нем можно без проблем разместить щетки, ведра, тряпки, чистящие средства и даже пылесос. Будь то ванная комната, прачечная или подсобное помещение, Выдвигаемые работы системы оснащены надежными механизмами REJS, которые гарантируют безотказность и спокойствие пользователя на долгие годы.





ВАННАЯ КОМНАТА

Выкатная Корзина для белья 600 L-480 с креплением к фасаду



1 Корзина для белья 33 л

НОВИНКА



ПРИМЕЧАНИЕ: для полного комплекта вам понадобятся 2 штуки!

артикул
2 x TE22.6696.05

покрытие
013

2 Корзина для белья с креплением к фасаду - система выдвижения L-480

НОВИНКА



артикул
WE28.3832.01

покрытие
331

Выдвижная Корзина для белья 500 L-300 - фасад на петлях



1 Корзина для белья 33 л

НОВИНКА



артикул
TE22.6696.05

покрытие
013

2 Выдвижная Корзина для белья - фасад на петлях - система выдвижения L-300

НОВИНКА



артикул
WE28.3933.01

покрытие
331

Корзина для белья с откидным фасадом



1 Корзина для белья 33 л

НОВИНКА



артикул	покрытие
TE22.6696.05	013

2 Держатель корзины



артикул	покрытие
WE14.2149.01	062

3 Откидной механизм



артикул	покрытие
TJ03.5514.01	062

Корзина для белья крепление на фасад



1 Корзина для белья 33 л

НОВИНКА



артикул	покрытие
TE22.6696.05	013

2 Держатель корзины

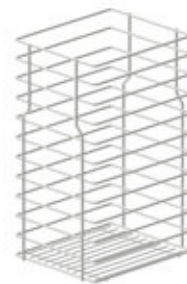


артикул	покрытие
WE14.2149.01	062

Нижнее одноуровневое 300-600 L-300/450 крепление к фасаду



1 Корзина нижняя одноуровневая 300-600



Ширина	артикул L-300	покрытие	артикул L-450	покрытие
300	WE29.0147.01	003	WE29.0009.01	001, 003, 062, 549
400	WE29.0148.01	003	WE29.0010.01	001, 003, 062, 549
500	WE29.0149.01	003	WE29.0011.01	001, 003, 062, 549
600	WE29.0150.01	003	WE29.0151.01	001, 003, 549

2 Нижняя система выдвижения REJS FULL L-300/450 крепление к фасаду

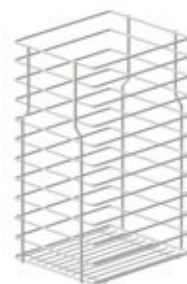


артикул L-300	покрытие	артикул L-450	покрытие
WE29.0616.01	003	WE29.0014.01	549

Нижнее одноуровневое 300-600 L-300/450 фасад на петлях



1 Корзина нижняя одноуровневая 300-600



Ширина	артикул L-300	покрытие	артикул L-450	покрытие
300	WE29.0147.01	003	WE29.0009.01	001, 003, 062, 549
400	WE29.0148.01	003	WE29.0010.01	001, 003, 062, 549
500	WE29.0149.01	003	WE29.0011.01	001, 003, 062, 549
600	WE29.0150.01	003	WE29.0151.01	001, 003, 549

2 Нижняя выдвижная система REJS FULL L-300/450 под петли



артикул L-300	покрытие	артикул L-450	покрытие
WE29.0615.01	003	WE29.0128.01	549

Нижняя одноуровневая корзина MINI 300-600 L-300 монтаж с откидным фасадом



1 корзина нижняя одноуровневая 300-600



Ширина	артикул	покрытие
300	WE29.0147.01	003
400	WE29.0148.01	003
500	WE29.0149.01	003
600	WE29.0150.01	003

2 Держатель корзины



артикул	покрытие
WE14.2149.01	062

3 Откидной механизм

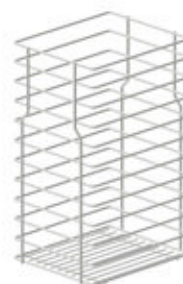


артикул	покрытие
TJ03.5514.01	062

Нижняя одноуровневая корзина MINI 300-600 L-300 крепление к фасаду



1 корзина нижняя одноуровневая 300-600



Ширина	артикул	покрытие
300	WE29.0147.01	003
400	WE29.0148.01	003
500	WE29.0149.01	003
600	WE29.0150.01	003

2 Держатель корзины



артикул	покрытие
WE14.2149.01	062

Cargo mini нижнее 150-400 L-300 крепление к фасаду



1 Корзина нижняя 150-400



Ширина	артикул	покрытие
150	WE29.0143.01	003
200	WE29.0144.01	003
300	WE29.0145.01	003
400	WE29.0146.01	003

2 Нижняя система выдвижения REJS FULL L-300 крепление к фасаду



артикул	покрытие
WE29.0616.01	003

Cargo mini нижнее 300-400 L-300 внутренне



1 Корзина нижняя 300-400



Ширина	артикул	покрытие
300	WE29.0145.01	003
400	WE29.0146.01	003

2 Нижняя система выдвижения REJS FULL L-300 под петли



артикул	покрытие
WE29.0615.01	003

Металлическая корзина для белья 300-500 на откидном фасаде



1 Корзина для белья



Ширина	артикул	покрытие
300	WE21.0101.01	003
400	WE21.0102.01	003
500	WE21.0103.01	003

2 Откидной механизм



артикул	покрытие
TJ03.5514.01	062



Ванная комната, прачечная, хозяйственные помещения

Ограждение сифона



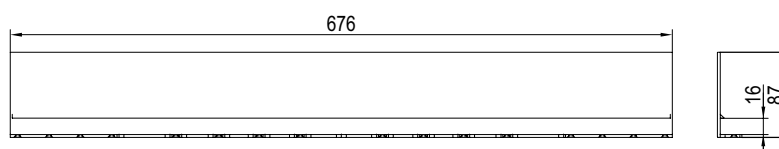
Особенности товара:

- для установки в ящиках глубиной NL=270-650 мм
- предназначен для ящиков с дном толщиной 16 мм
- возможность использовать в низких и высоких ящиках разных производителей
- изготовлено из эластичного пластика - для легкой установки в ящик
- возможность монтажа под конкретный размер с различными типами задней панели
- цвета на выбор: белый, серебристый и графитовый

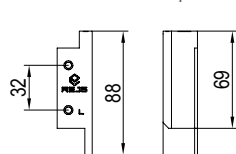
артикул
TH02.8202.05

покрытие
007, 013, 049

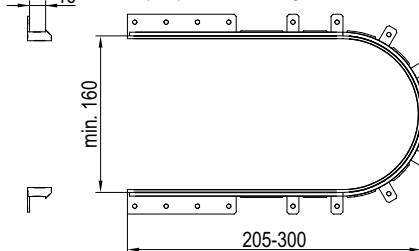
профиль до установки



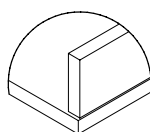
крепление задней стенки ящика



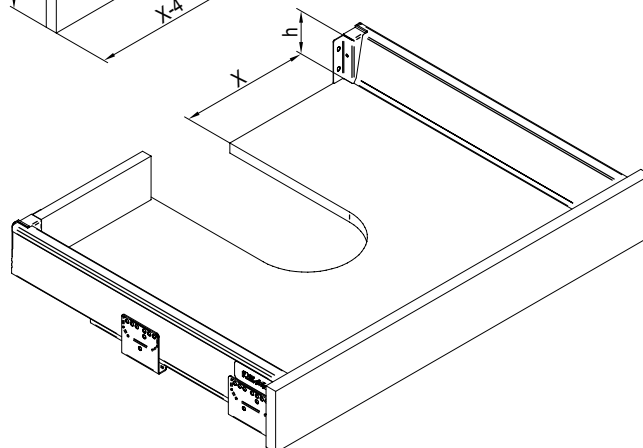
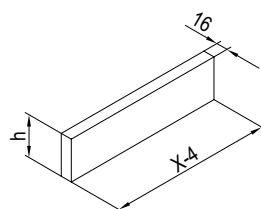
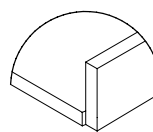
профиль после установки



крепление задней стенки на нижней части ящика



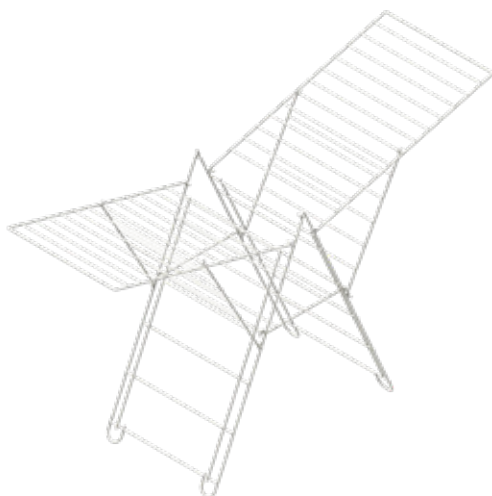
крепление задней стенки за дном ящика



КОДЫ ПОКРЫТИЙ: 007 ГРАФИТ 013 БЕЛЫЙ 049 СЕРЕБРЯНЫЙ



Складная сушилка для белья

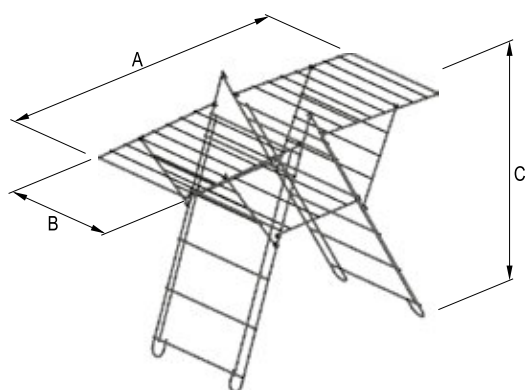


Особенности товара:

- 2 размера на выбор
- вместительная - в разложенном виде вмещает больше одежды чем стандартные сушилки на рынке
- компактная - занимает мало места в сложенном состоянии
- изготовлена из высококачественного материала
- стабильная конструкция

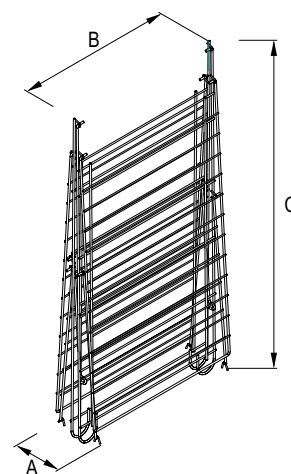
Тип	артикул	покрытие
Малая	WE19.0012.01	010
Большая	WE19.0013.01	010

сушилка вид разложенный



Тип	A x B x C
Малая	1260 x 565 x 900
Большая	1980 x 565 x 900

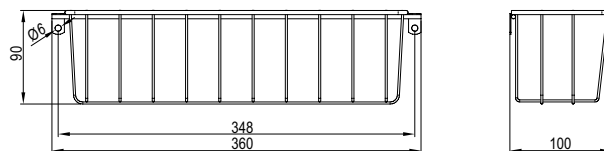
сушилка вид сложенный



Тип	A x B x C
Малая	130 x 565 x 1160
Большая	165 x 565 x 1160

КОДЫ ПОКРЫТИЙ: 010 БЕЛЫЙ

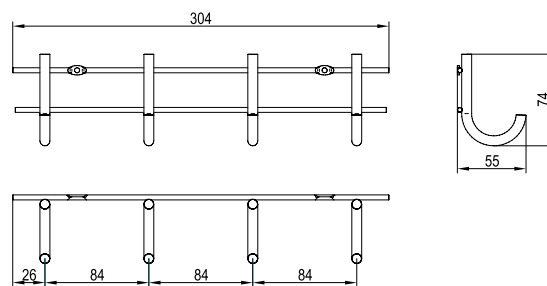
Корзина для моющих средств крепление на шуруп



артикул
WE19.0266.01

покрытие
062

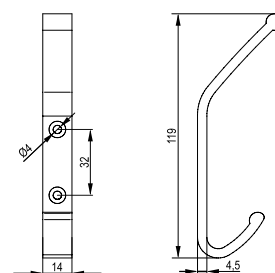
Вешалка для полотенец крепление на шуруп



артикул
WE11.0213.01

покрытие
062

Крючок WAL 01

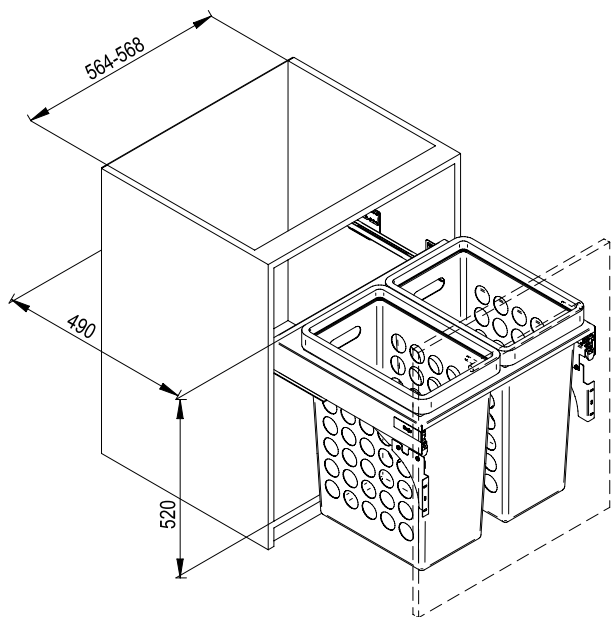


артикул
TI21.9000.07

покрытие
003, 035, 039

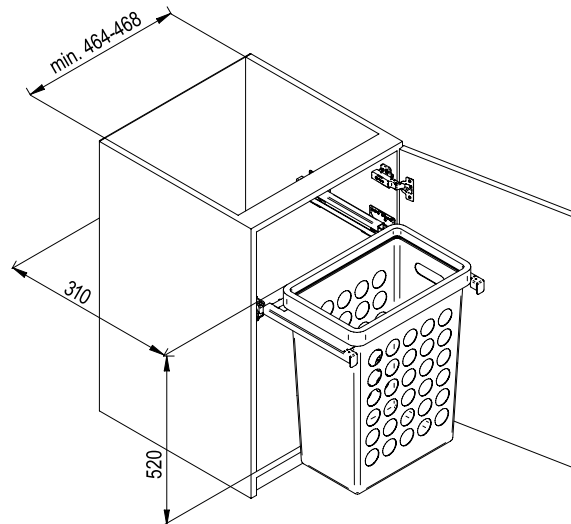
КОДЫ ПОКРЫТИЙ: 003 БЕЛЫЙ 035 НАТУРАЛЬНЫЙ С-0 039 ЧЕРНЫЙ МАТОВЫЙ 062 ОЦИНК

выдвижная Корзина для белья 600 л-480 с креплением к фасаду



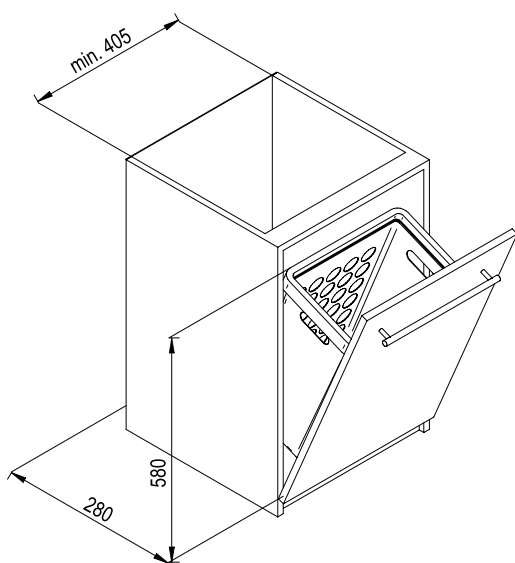
- адаптирован к плитам 16/18 мм
- допустимая нагрузка на систему 25 кг
- регулировка фасада 3D
- крепление фасада система click
- направляющие Rejs с доводчиком L-480

выдвижная Корзина для белья 500 л-480 фасад на петлях



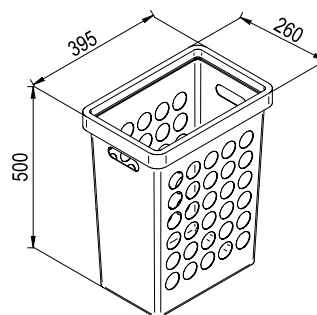
- адаптирован к плитам 16/18 мм
- допустимая нагрузка на систему 10 кг
- крепление направляющих на click
- конструкция позволяет избежать использование петель
- направляющие Rejs с доводчиком L-300

Корзина для белья на откидной передней панели 450-500



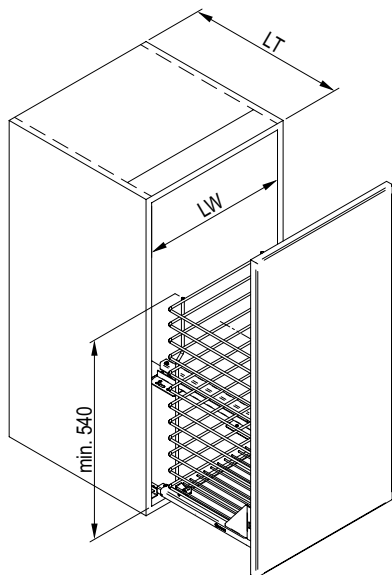
- крепится к фасаду шкафа
- крепление с антикоррозийным покрытием для монтажа корзины

Корзина для белья



- крышка в комплекте
- отверстия для циркуляции воздуха
- ручки для легкого извлечения корзины
- высококачественный материал

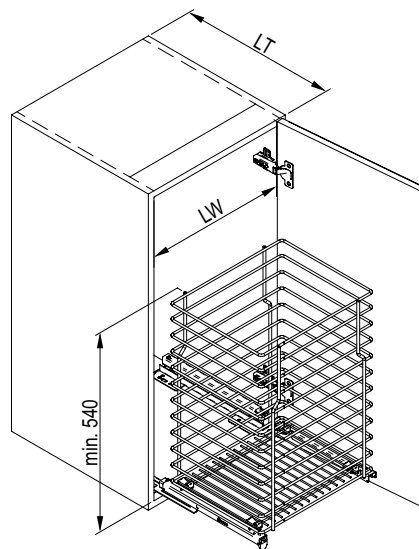
Cargo mini нижнее одноуровневое 300-600 крепление к фасаду L-300/450



- допустимая нагрузка системы 10 кг
- направляющие Rejs Full L-300 / L-450

Тип корзины	LW	LT L-300	LT L-450
300	мин. 264		
400	мин. 364		
500	мин. 464	мин. 320	мин. 460
600	мин. 564		

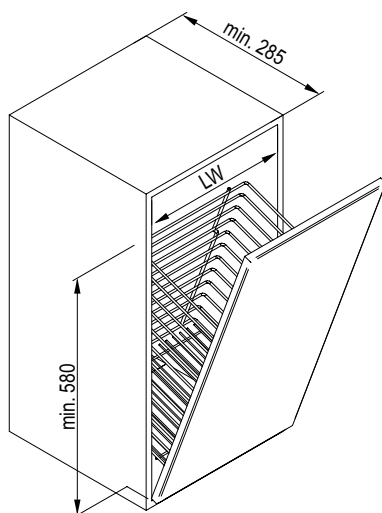
Cargo mini нижнее одноуровневое 300-600 L-300/450 фасад на петлях



- допустимая нагрузка системы 10 кг
- направляющие Rejs Full L-300 / L-450

Тип корзины	LW	LT L-300	LT L-450
300	мин. 264		
400	мин. 364		
500	мин. 464	мин. 320	мин. 460
600	мин. 564		

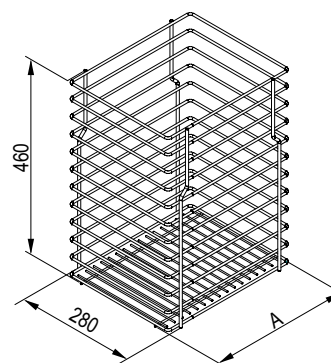
Cargo mini нижнее одноуровневое 300-600 на откидном фасаде



- монтаж к фасаду шкафчика
- крепление с антикоррозийным покрытием для монтажа корзин

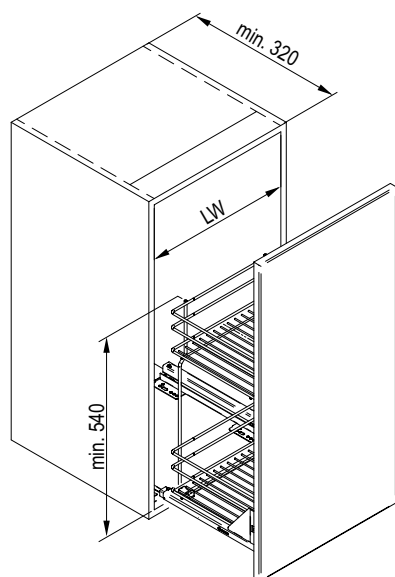
Тип корзины	LW
300	мин. 260
400	мин. 360
500	мин. 460
600	мин. 560

Нижняя одноуровневая корзина MINI



Тип корзины	A
300	230
400	330
500	430
600	530

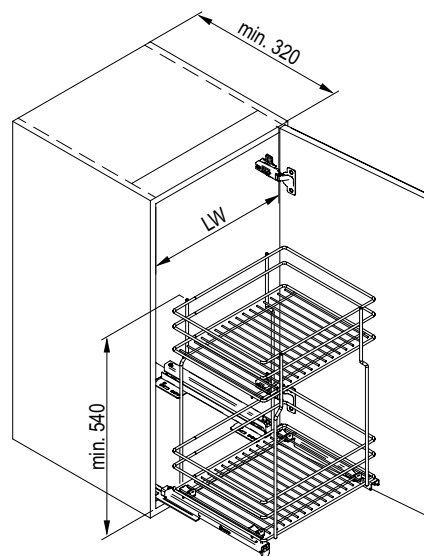
CARGO mini нижнее 150-400 L-300 крепление к фасаду



- допустимая нагрузка системы 10 кг
- направляющие Rejs Full L-300

Тип корзины	LW
300	мин. 264
400	мин. 364
500	мин. 464
600	мин. 564

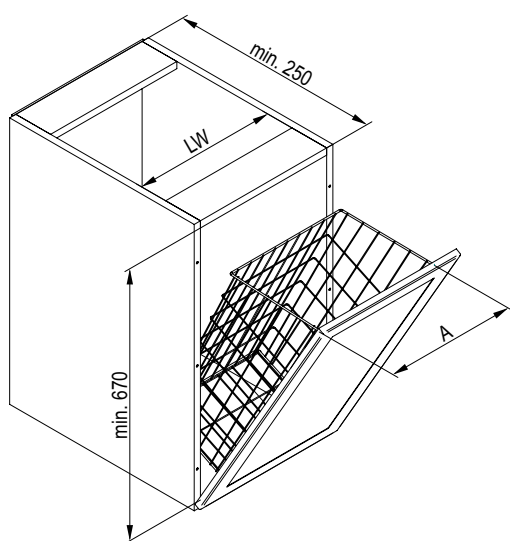
CARGO mini нижнее 150-400 L-300 фасад на петлях



- допустимая нагрузка системы 10 кг
- направляющие Rejs Full L-300

Тип корзины	LW
300	мин. 260
400	мин. 360
500	мин. 460
600	мин. 560

Металлическая корзина для белья на откидном фасаде



тип корзины	A	LW
300	233	мин. 264
400	333	мин. 364
500	433	мин. 464

A - ширина корзины

LW - внутренняя ширина корпуса

LT - внутренняя глубина корпуса



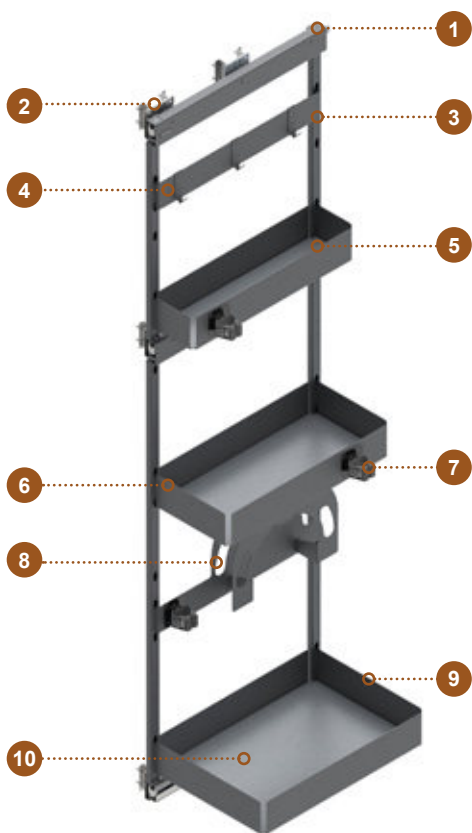


ПРАЧЕЧНАЯ, ХОЗЯЙСТВЕННЫЕ ПОМЕЩЕНИЯ



Система организации хозяйственных аксессуаров

НОВИНКА



Характеристика товара:

- Предназначен для шкафов с шириной корпуса минимум 400 мм
- Возможность установки как в шкаф с фасадом на петлях, так и с раздвижными дверями
- Быстрый монтаж рамы направляющие - одним щелчком
- Система выдвигания REJS с плавным закрытием
- Допустимая нагрузка 20 кг
- Размещение элементов комплекта по высоте - на выбор
- возможность приобретения держателей для швабр и щеток (информация на стр. 203)

Элементы, входящие в набор:

- 1 боковой стеллаж max левый или правый на направляющих Rejs L-500
- 2 дистанционная планка
- 3 организационная планка
- 4 крючок x 3
- 5 корзина маленькая
- 6 средняя корзина
- 7 пластиковый держатель x 3
- 8 вешалка для трубы пылесоса
- 9 большая корзина
- 10 противоскользкие коврики (обрезаны по размеру для каждой корзины)



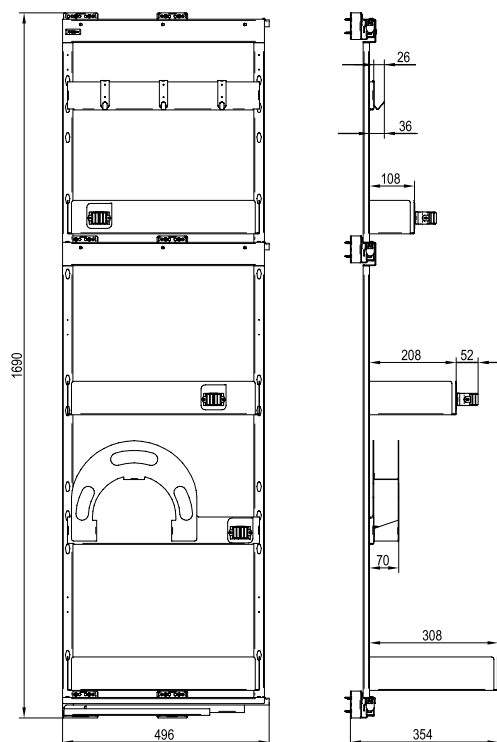
Отверстия в раме позволяют установить элементы на выбранной пользователем высоте



Профильные крючки могут быть установлены в любом месте на монтажной шине



пластиковые держатели для щеток, после снятия резинки могут вместить даже трубу пылесоса



Сторона установки	артикул	покрытие
L	WA02.3518.01	924
P	WA02.3519.01	924

КОДЫ ПОКРЫТИЙ: 924 ГРАФИТ

Cargo mini нижнее 300-600 L-450 крепление к фасаду



1 Корзина нижняя 300-600



Ширина	артикул	покрытие
300	WE29.0005.01	001, 003, 062, 549
400	WE29.0006.01	001, 003, 062, 549
500	WE29.0007.01	001, 003, 062, 549
600	WE29.0008.01	001, 003, 062, 549

2 Нижняя система выдвижения REJS FULL L-450 крепление к фасаду



артикул	покрытие
WE29.0014.01	549

Cargo mini нижнее 300-600 L-450 фасад на петлях



1 Нижняя корзина 300-600



Ширина	артикул	покрытие
300	WE29.0005.01	001, 003, 062, 549
400	WE29.0006.01	001, 003, 062, 549
500	WE29.0007.01	001, 003, 062, 549
600	WE29.0008.01	001, 003, 062, 549

2 Нижняя выдвижная система REJS FULL L-450 под петли

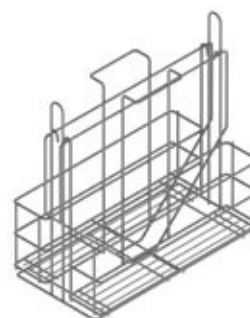


артикул	покрытие
WE29.0128.01	549

Cargo mini нижнее 300 L-450 с переносными корзинами для моющих средств



1 Корзина нижняя для моющих средств 300



Ширина	артикул	покрытие
300	WE29.0140.01	001, 062, 549

2 Нижняя система выдвижения REJS FULL L-450 под петли



артикул	покрытие
WE29.0128.01	549

Корзина Cargo mini нижнее 300-400 L-450 с ведрами для мусора



1 Корзина с нижним креплением с ведрами для мусора 300-400



Ширина	Ширина / объём	артикул	покрытие
300	1x20л + 1x9л	WE29.0129.05	549
300	3x9л	WE29.0130.05	549
400	2x20л	WE29.0131.05	549
400	1x20л + 2x9л	WE29.0132.05	549

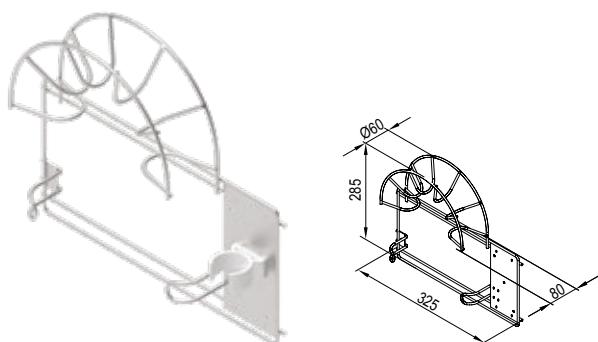
2 Нижняя выдвижная система REJS FULL L-450 под петли



артикул	покрытие
WE29.0128.01	549



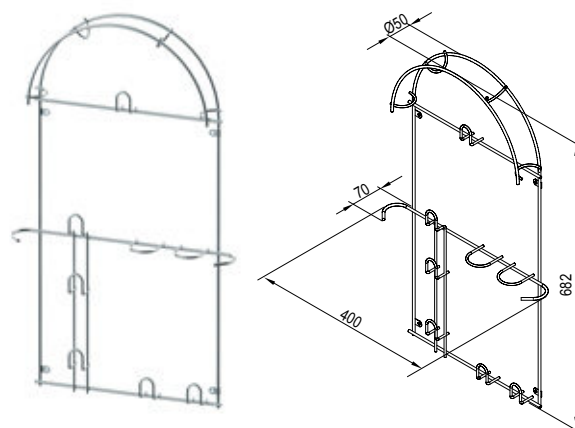
Маленькая вешалка для трубы пылесоса



артикул
WA01.0311.01

покрытие
062

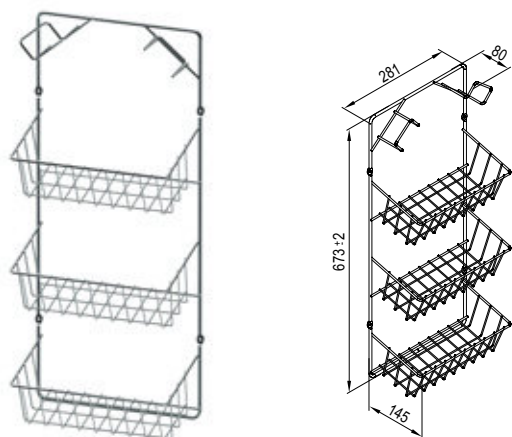
Большая вешалка для трубы пылесоса



артикул
WA01.0312.01

покрытие
062

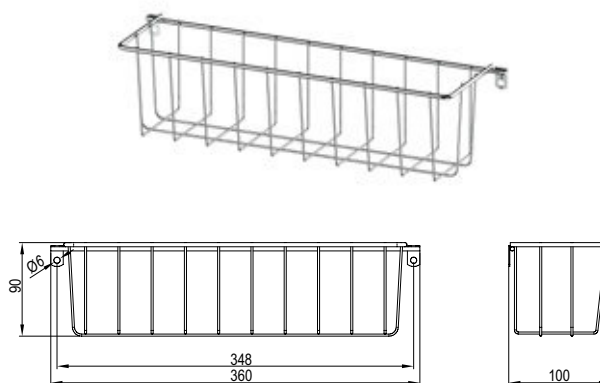
Вешалка для трубы пылесоса с полками для моющих средств



артикул
WA01.0329.01

покрытие
062

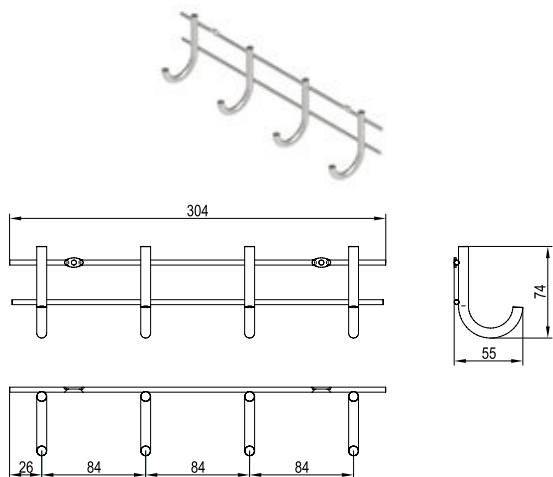
Корзина для моющих средств установка на шуруп



артикул
WE19.0266.01

покрытие
062

Вешалка для полотенец установка на шуруп



артикул
WE11.0213.01

покрытие
062

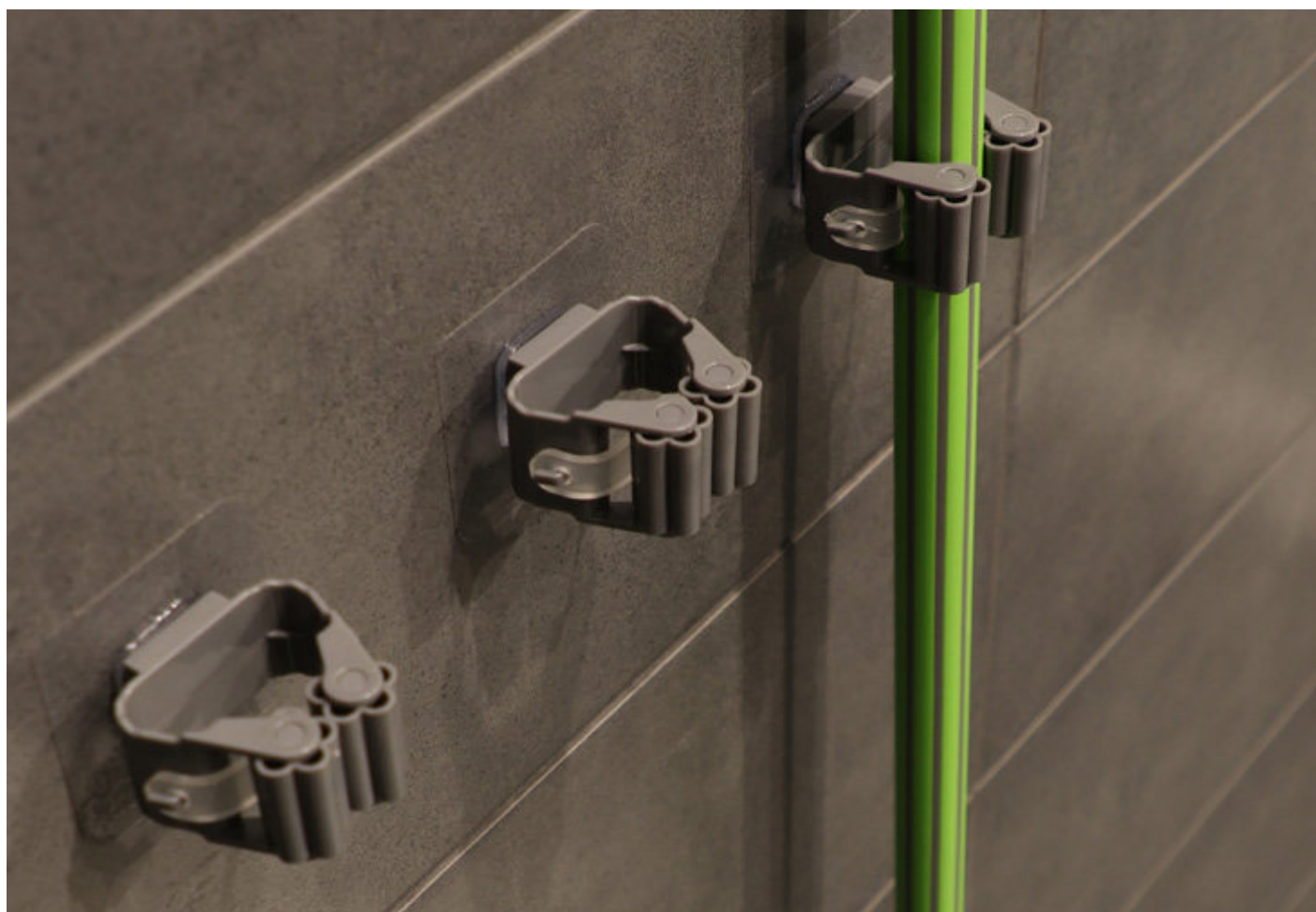
Пластиковый держатель для щеток

Характеристика товара:

- позволяет вешать щетки и трубу от пылесоса в любом месте
- прозрачное самоклеющееся крепление
- возможность монтажа на различные плоские поверхности
- возможность крепления ручек диаметром до 35 мм
- возможность размещения трубы пылесоса, после удаления специальной резинки



артикул
ТТ03.2553.00. 000



Держатель ведра



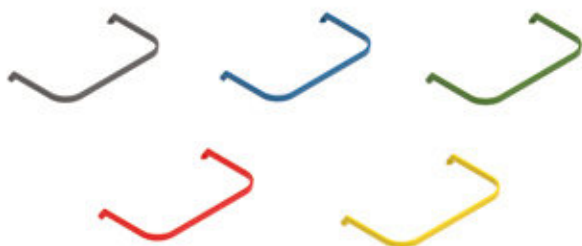
артикул	покрытие
WE14.2149.01	062

Универсальное ведро для серий ПРАКТИКО и JC



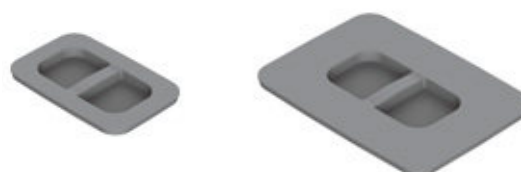
объем	артикул	покрытие
7 л	TE22.1993.05	007, 049
9 л	TE22.1969.05	007, 049
15 л	TE22.1994.05	007, 049
20 л	TE22.1968.05	007, 049

Ручка ведра ПРАКТИКО и JC 7 л / 9 л и 15 л / 20 л



для ведра	артикул	покрытие
7 л / 9 л	TE22.6580.05	007, 044, 046, 047, 089
15 л / 20 л	TE22.6568.05	007, 044, 046, 047, 089

Крышка для ведра ПРАКТИКО и JC 7 л / 9 л и 15 л / 20 л




для ведра	артикул	покрытие
7 л / 9 л	TE22.5680.05	007, 049
15 л / 20 л	TE22.5668.05	007, 049

Ведро для мусора ПРАКТИКО mini



артикул	покрытие
TE22.1188.05	007, 049



Системы ящиков и организация Slim Box

Подробную информацию о заказе и комплектации товаров можно найти в разделе *Выкатные ящики и направляющие*.





ОФИС





Современное рабочее пространство

Как создать рабочее пространство, которое будет способствовать концентрации и творческим идеям, и в то же время позволит нам заботиться о своем здоровье? Мебельная фурнитура REJS поможет в этой задаче.

Комфорт и эргономика

Независимо от того, идет ли речь об обстановке классического офиса, конференц-зала, лаборатории, уголка домашнего офиса или детской комнаты, правильный письменный стол должен соответствовать необходимым потребностям, а так же обеспечивать комфортное использование, не нанося вред осанке и здоровью пользователя. Электрический стеллаж REJS Futuro позволяет регулировать высоту столешницы в разных положениях и под конкретные задачи. Высота столешницы может быть отрегулирована в зависимости от пользователя и его/ее стиля работы (сидя или стоя).

Офисное предложение REJS дополнено аксессуарами, такими как подставка для системного блока компьютера, соединители, позволяющие соединять столы и выделять отдельные рабочие места и кабельные каналы, защищающие кабели от спутывания.



Каркас стола FUTURO с электрической регулировкой по высоте

НОВИНКА

FUTURO



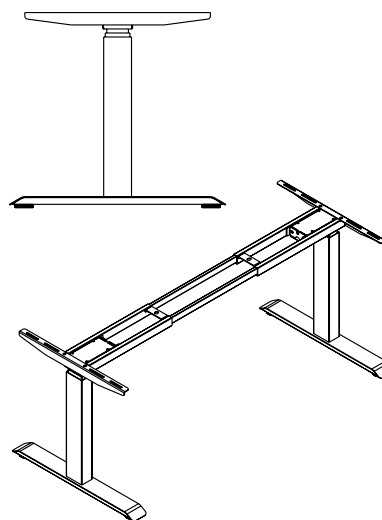
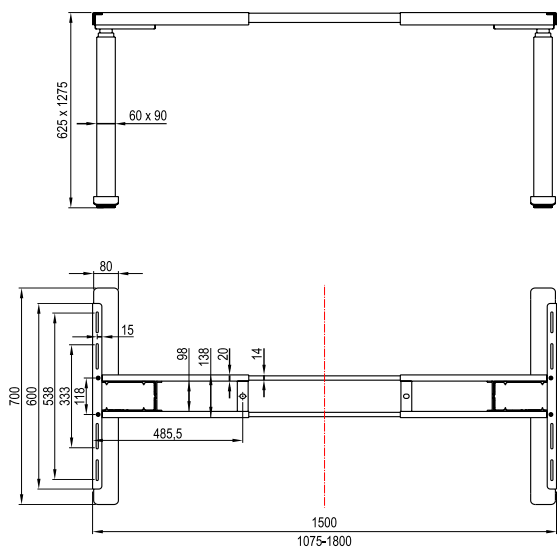
Характеристики

- универсальное применение
- регулировка высоты 625-1275 мм
- регулировка ширины 1075-1800 мм
- максимальная нагрузка 80кг
- память высоты 4 положений
- датчик анти столкновение
- встроенный Разъем USB
- 2 двигателя, гарантирующие стабильную работу
- опоры состоят их входная мощность трех частей 110-230V
- максимальная скорость 40 мм/сек
- протестировано на 60 000 циклов

Управление



Техническая информация



Смотреть как это работает FUTURO

артикул	покрытие
TT03.2655.01	002, 003, 055

КОДЫ ПОКРЫТИЙ: 002 СЕРЕБРО 003 БЕЛЫЙ 055 ЧЕРНЫЙ



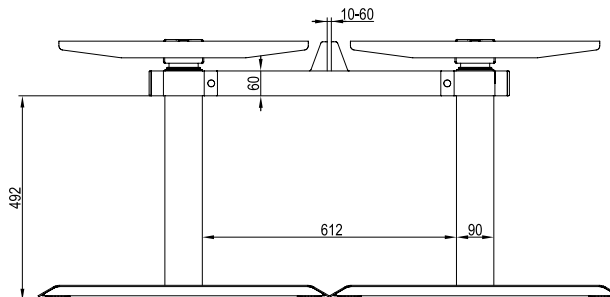
Офис



FUTURO соединитель столов



- служит для соединения столов друг с другом
- место для вставки панели между столешницами и разделения отдельных рабочих мест
- столешницы и панели - возможность производства по размеру заказчика



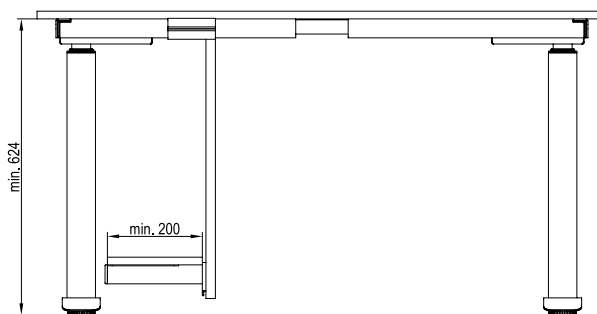
артикул
WF01.2201.01

покрытие
002, 003, 055

FUTURO Подставка для системного блока



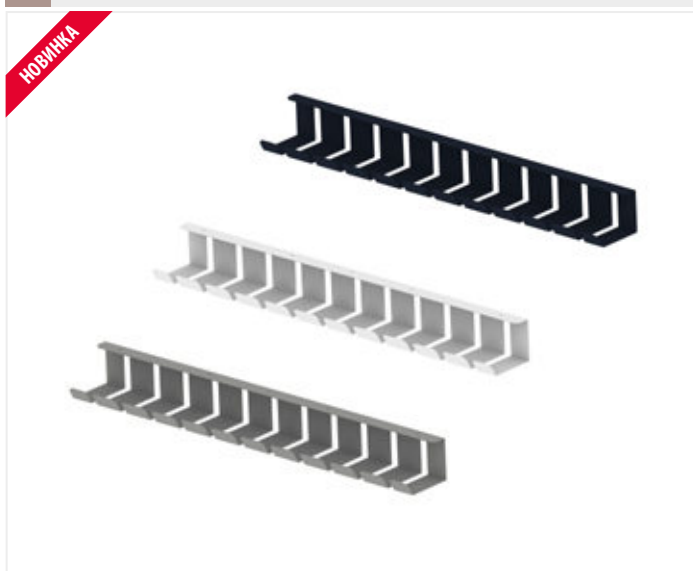
- используется в качестве подставки для системного блока
- регулируемая высота
- крепление подрезается под необходимые размеры заказчика



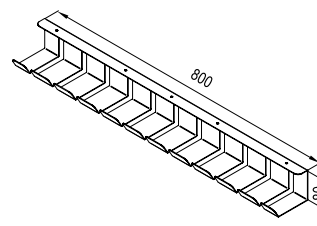
артикул
WF01.2202.01

покрытие
002, 003, 055

FUTURO держатели для кабеля



- используется для крепления проводов под столешницей



артикул
WF01.2203.01

покрытие
002, 003, 055



ELEKTRIMA KWADRO Прямоугольный встраиваемый удлинитель для стола 3 x schuko

НОВИНКА

ELEKTRIMA

Характеристика

- 1,5 m
- inside
- IP20
- schuko
- MAX 3600W
- AC 220-240V 50-60 Hz

артикул	цвет
TR19.0003.08	013, 049, 061

ELEKTRIMA KWADRO Прямоугольный встраиваемый удлинитель для стола 2 x schuko, 2 x USB 2,1A 5V

НОВИНКА

ELEKTRIMA

Характеристика

- 1,5 m
- inside
- IP20
- schuko
- MAX 3600W
- AC 220-240V 50-60 Hz
- USB 2,1 A

артикул	цвет
TR19.0004.08	013, 049, 061



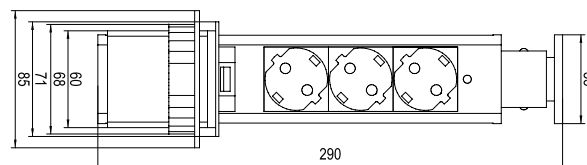
ELEKTRIMA TUBUS Круглый встраиваемый удлинитель для стола 60 mm, 3 x schuko

НОВИНКА

ELEKTRIMA



Характеристика



артикул
TR19.0001.08

цвет
049, 061

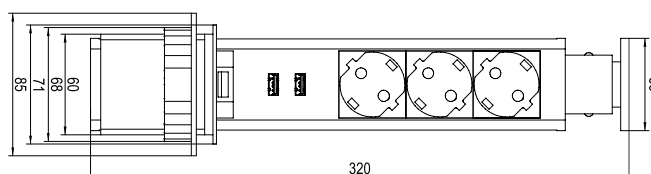
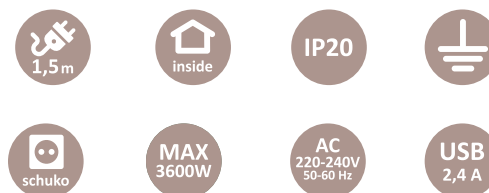
ELEKTRIMA TUBUS Круглый встраиваемый удлинитель для стола 60 mm, 3 x schuko, 2 x USB 2,4A 5V

НОВИНКА

ELEKTRIMA



Характеристика

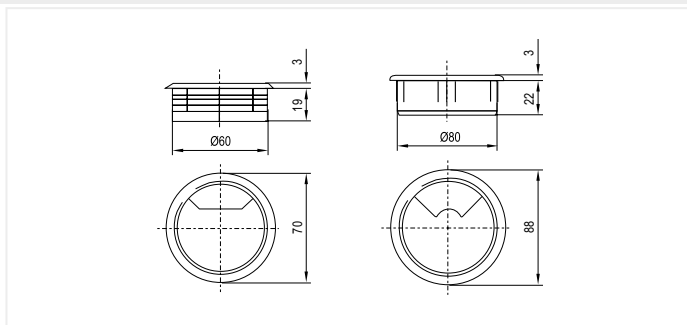


артикул
TR19.0002.08

цвет
049, 061

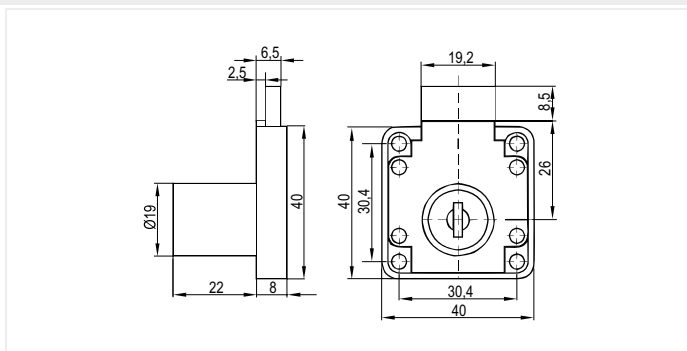
КОДЫ ПОКРЫТИЙ: 049 СЕРЕБРЯНЫЙ 061 ЧЕРНЫЙ

Пропуск для кабеля



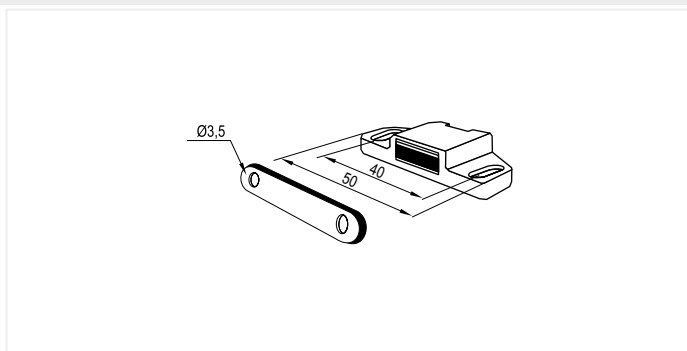
Ø	артикул	покрытие
60	TF01.0406.05	013, 038, 061, 063, 067, 070
80	TF01.0506.05	013, 061, 063

Замок квадратный



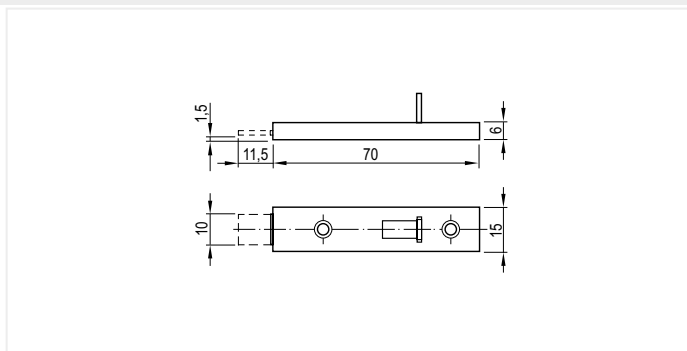
артикул	покрытие
TD02.0013.01	064

Магнит




артикул	покрытие
TD02.0066.08	013, 037, 061

Задвижка мебельная металлическая



артикул	покрытие
TD02.0003.01	064





Системы ящиков и организации Slim Box

Подробную информацию о заказе и комплектации продукции можно найти в разделе *Выдвижные ящики и направляющие*.



KATALOG



ПЕТЛИ

и механизмы для откидных фасадов





Долговечность и спокойствие на долгие годы

Мебельная фурнитура - петли и подъемники - это элементы, на которые обычно не обращают внимания, но все же они несут ответственность за комфорт использования мебели. От их прочности и качества зависит останется ли открытие фасада как положено - незамеченным, или наоборот. Будет ли шкаф закрываться тихо, или громкий звук закрывающейся двери будет нас раздражать каждый раз

Фурнитура для каждого

Предложение петель REJS включает три группы решений для различных задач и проектов. Линия **Expert** рекомендуется для самых требовательных пользователей. Выполнены из качественной стали по технологии защелкивания CLIP ON, позволяющей легко собирать и демонтировать без использования инструментов. В комплект входят заглушки на чашку и корпус. Петля имеет функцию плавного закрывания.

Для стандартного использования мебели рекомендуем линейку **Regular**, а тем, кто ищет долговечные, но экономичные решения, рекомендуем группу **Basic**.

Обозначение значков, используемых в каталоге

Применение:

линейка



тип



Упаковка:



Описание:

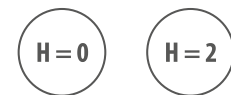
чашка



тип ответной планки



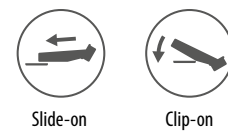
высота планки



угол открывания



монтаж петли на планку



Регулировка





дополнительные возможности







Дополнительная информация



Петли стандартные

	Ø35 Expert		
Накладная 110° изг. 0°	стр. 230-231	Ø35 Basic	
	Ø35 Regular		
Полунакладная 110° изг.8°	стр. 240-241	стр. 242-243	
			
Вкладная 110° изг. 15°			



Специальное применение - широкий угол открывания

	Ø35 Expert		
130° - 165° регулируемый	стр. 236-237		
	Ø35 Expert		
155°	стр. 238-239		
		Ø35 Basic	
165°		стр. 248-249	

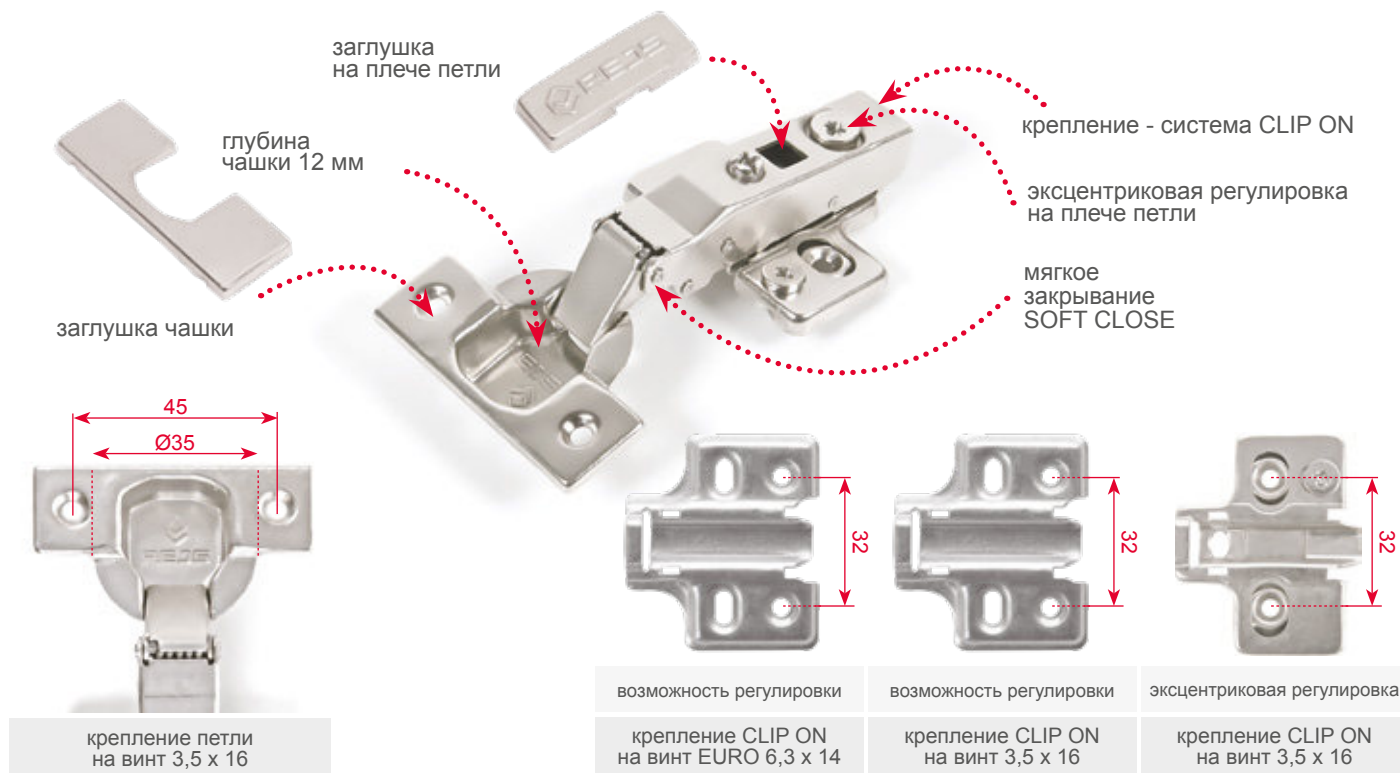
Параллельное применение

	Ø35 Expert	Ø35 Basic	
Вкладной 90°	стр. 234-235	стр. 246-247	

Угловое применение

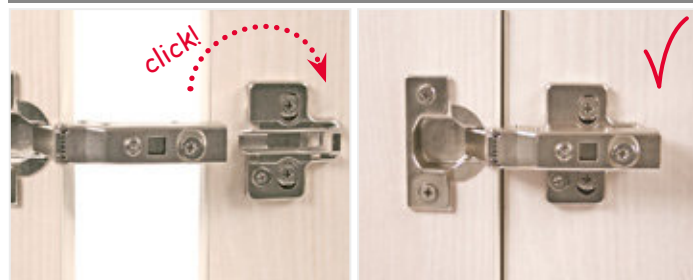
	Ø35 Expert	Ø35 Basic	
+45°	стр. 232-233	стр. 244-245	

Петли Expert



Петли Expert с чашкой Ø35. Эстетичные и функциональные петли с функцией плавного закрытия SOFT CLOSE, обеспечивают мягкое и тихое закрытие фасада. Эксцентриковая регулировка позволяет установить фасад в нужное положение за один шаг.

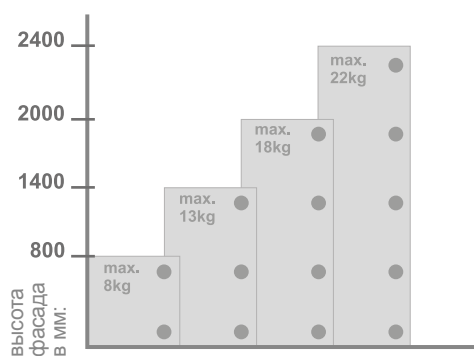
Крепление к ответной планке



CLIP ON

простой монтаж и демонтаж без использования инструментов путем защелкивания петли в ответной планке

Количество петель



Количество петель зависит от высоты и веса фасада. Для стабильности рассчитывается максимально возможное расстояние между петлями. Данные относятся к ширине фасада 600 мм

Високое качество

- протестировано по нормам PN-EN 15570:2010 на 80.000 циклов
- пожизненная гарантия

Эстетическое исполнение

- логотип REJS
- заглушка на чашку и плечо петли в комплекте (кроме широкоугольной петли)

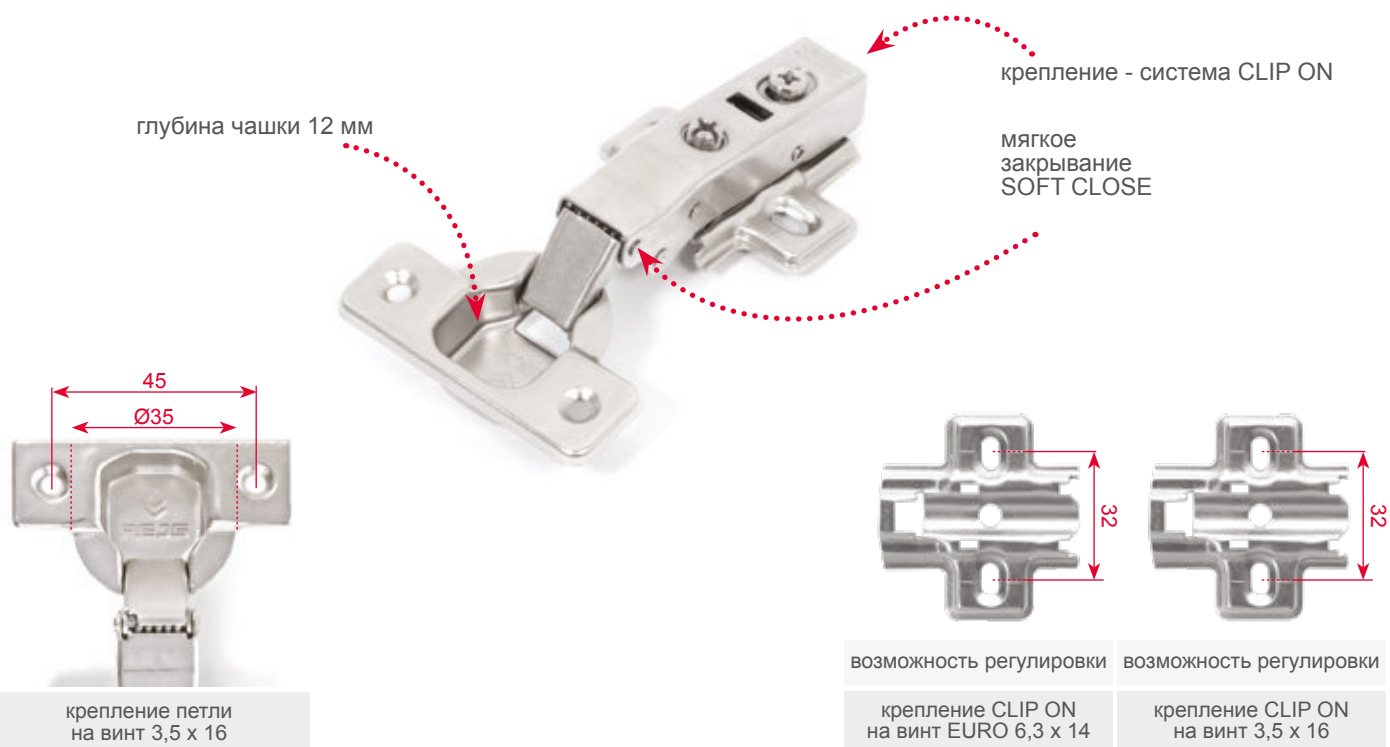


Упаковка

- упакованы по 2 шт. в отдельный пакет
- в комплекте: петля, планка, заглушки и винты

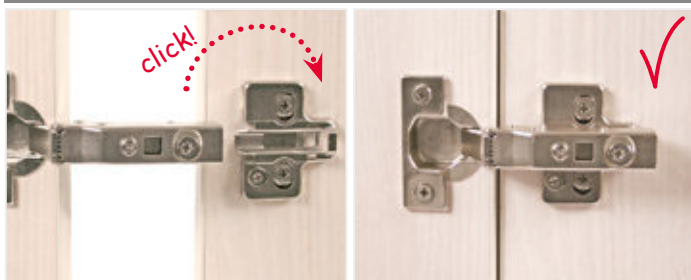


Петля Regular



Петли обычные с чашкой Ø35. Эстетическая и функциональная петля в сочетании с функцией плавного закрывания SOFT CLOSE, обеспечение плавного и бесшумного закрывания фасада.

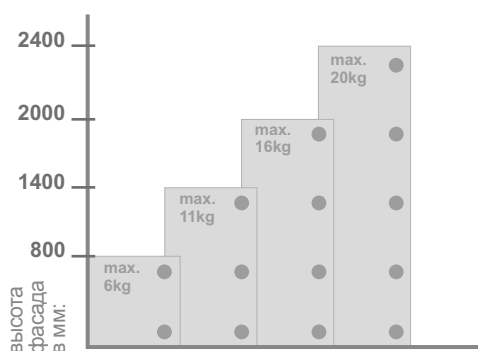
Крепление к ответной планке



CLIP ON

простой монтаж и демонтаж без использования инструментов путем защелкивания петли в ответной планке

Количество петель

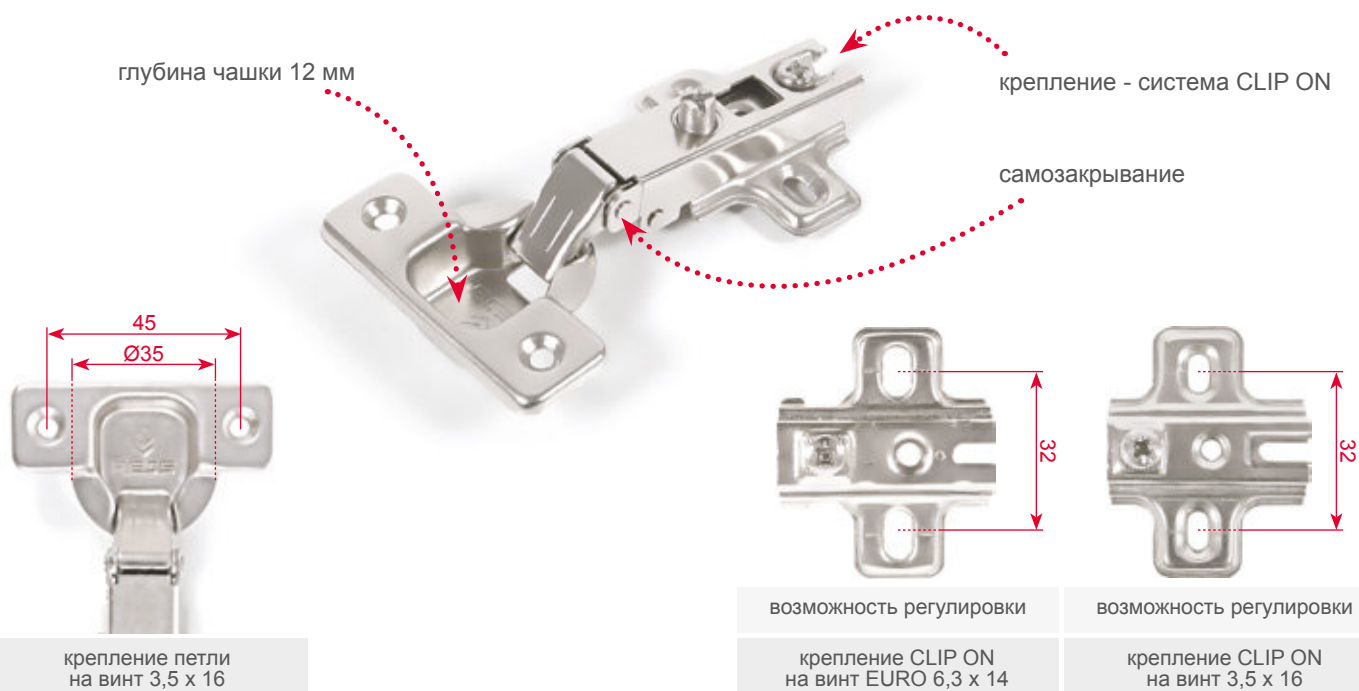


УПАКОВКА: петли продаются в отдельных пакетах по 2 шт.



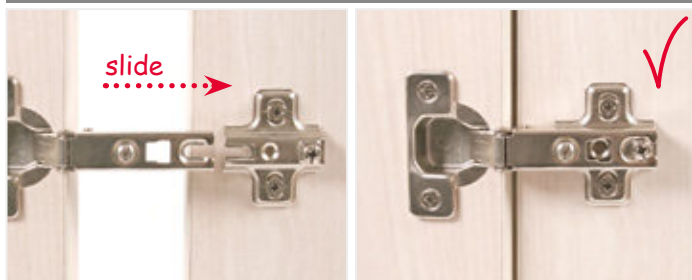
Количество петель зависит от высоты и веса фасада. Для стабильности рассчитывается максимально возможное расстояние между петлями. Данные относятся к ширине фасада 600 мм

Петля Basic



Петли классические с чашкой Ø35. В них сочетаются надежная работа с классическим дизайном.

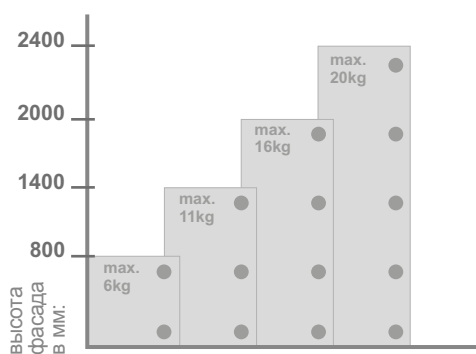
Крепление к ответной планке



SLIDE ON

простой монтаж и крепление на винт

Количество петель



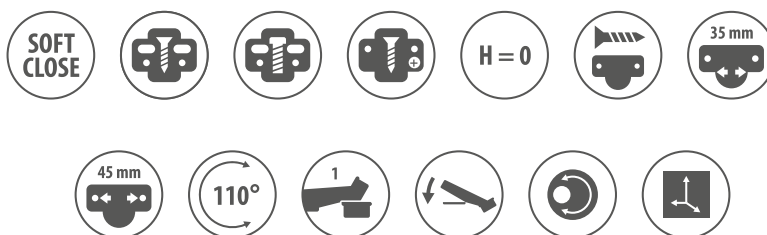
УПАКОВКА: петли продаются упаковками

! Количество петель зависит от высоты и веса фасада. Для стабильности рассчитывается максимально возможное расстояние между петлями. Данные относятся к ширине фасада 600 мм

Применение



Описание



Упаковка

Дополнительная информация

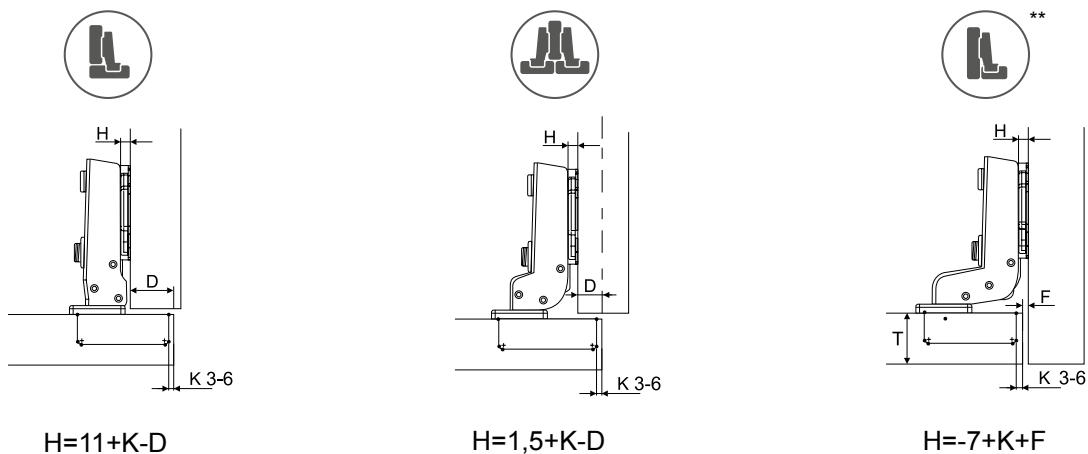


Компоненты петли

	Возможность регулировки на планке		Эксцентриковая регулировка	H	Наличие винтов	
	винт EURO 6,3 x 14	винт 3,5 x 16	винт 3,5 x 16		винт EURO 6,3 x 14	винт 3,5 x 16
<p>Накладная 110° изг. 0°</p>	артикул	артикул	артикул	0	-	6
	-	TJ01.7101.01.064	-	0	-	4
	TJ01.7166.01.064	-	-	0	2	4
<p>Полунакладн 110° изг. 8°</p>	артикул	артикул	артикул	0	-	6
	-	TJ01.8102.01.064	-	0	-	4
	TJ01.7187.01.064	-	-	0	2	4
<p>Вкладная 110° изг. 15°</p>	артикул	артикул	артикул	0	-	6
	-	TJ01.8204.01.064	-	0	-	4
	TJ01.7177.01.064	-	-	0	2	4

КОДЫ ПОКРЫТИЙ: 064 НИКЕЛЬ

Наложение фасада

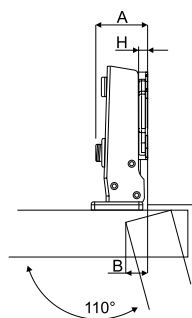


** планку отодвинуть на толщину фасада

K=	3	4	5	6
H=0 D=	14	15	16	17

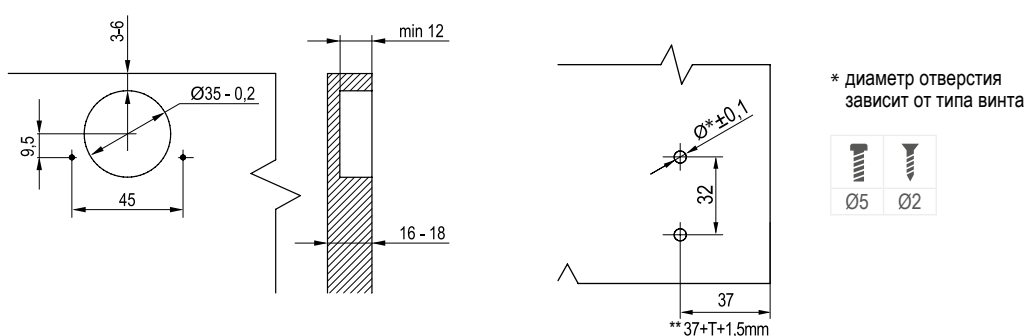
K=	3	4	5	6
H=0 D=	4,5	5,5	6,5	7,5

K=	3	4	5	6
H=0 F=	4	3	1	1



A	25 + H	30 + H	38,5 + H
B	8,5 + H	18 + H	26,5 + H

Установочные размеры чашки петли и ответной планки



Регулировка



-2 / +2 mm



-2 / +2 mm



-1 / +3 mm

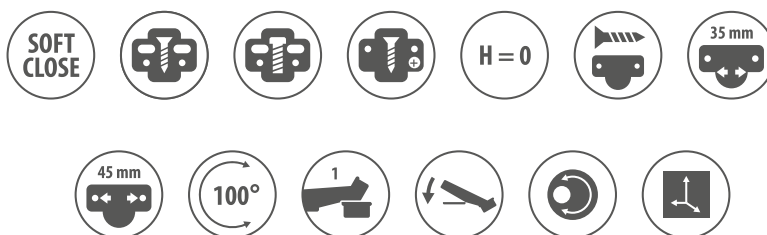
Описание

D - Наложение фасада
K - Расстояние до чашки
F - Зазор
T - Толщина фасада
H - Высота планки
A - Высота плеча петли
B - Просвет между боковой стенкой шкафа и торцом двери

Применение



Характеристика



Упаковка



Дополнительная информация

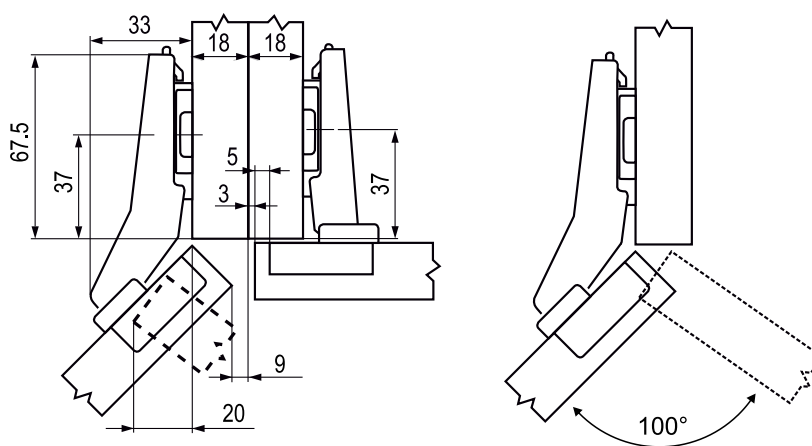


Компоненты петли

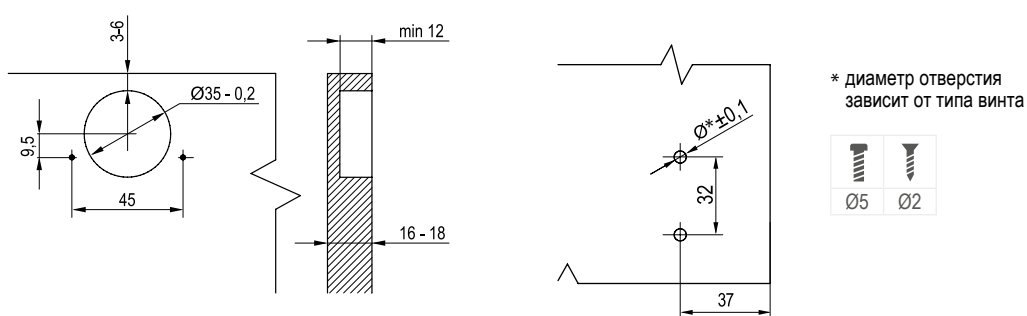
	Возможность регулировки на планке		Эксцентрик регулровка	Наличие винтов		
	винт EURO 6,3 x 14	винт 3,5 x 16	винт 3,5 x 16			
Полунакладная +45°	артикул		артикул	H	винт EURO 6,3 x 14	винт 3,5 x 16
	TJ01.2806.01.064	-	-	0	2	2
	-	-	TJ01.2808.01.064	0	-	4
	-	TJ01.2805.01.064	-	0	-	6



Наложение фасада



Установочные размеры чашки петли и ответной планки



Регулировка



-2 / +2 mm



-2 / +2 mm

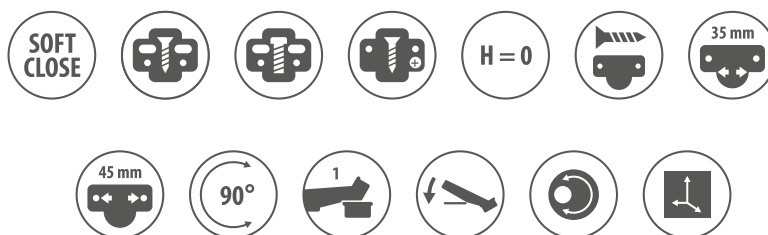


-1 / +3 mm

Применение



Характеристика




Упаковка



Дополнительная информация

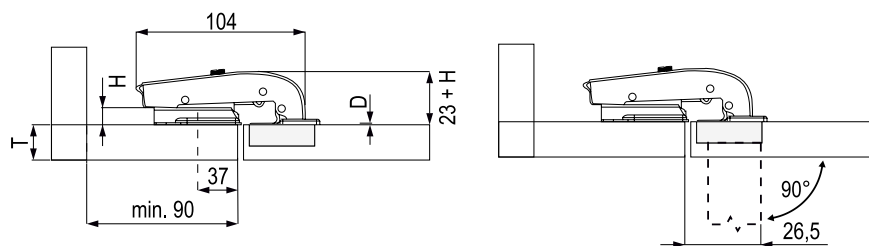


Компоненты петли

	Возможность регулировки на планке		Эксцентрик регулровка	Наличие винтов		
	винт EURO 6,3 x 14	винт 3,5 x 16	винт 3,5 x 16			
Вкладная 90°	артикул	артикул	артикул	H	винт EURO 6,3 x 14	винт 3,5 x 16
	TJ01.3009.01.064	-	-	0	4	2
	-	-	TJ01.3014.01.064	0	-	4
	-	TJ01.3010.01.064	-	0	-	6

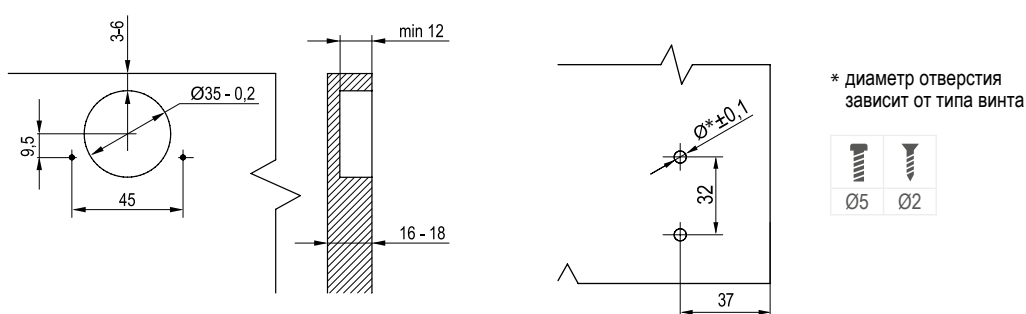


Наложение фасада



H=0 D=0

Установочные размеры чашки петли и ответной планки



Регулировка

Описание



-2 / +2 mm



-2 / +2 mm



-1 / +3 mm

D - Наложение фасада
K - Расстояние до чашки
T - Толщина фасада
H - Высота планки

Применение



Характеристика



Упаковка



Дополнительная информация



Компоненты петли

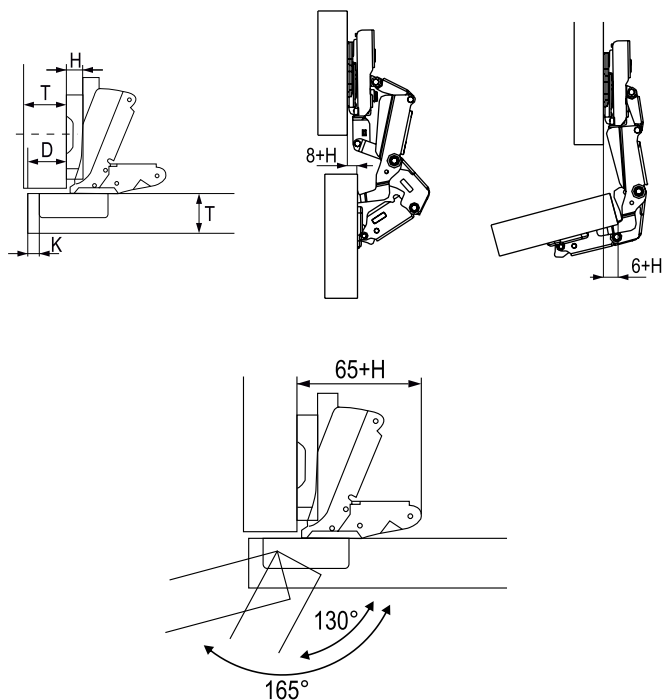
	Эксцентриковая регулировка		Наличие винтов	
	ВИНТ 3,5 x 16		винт EURO 6,3 x 14	винт 3,5 x 16
Накладная 130° - 165°	артикул		H	
	TJ01.7129.01.064		0	- 4
	TJ01.7115.01.064		2	- 4



КОДЫ ПОКРЫТИЙ: 064 НИКЕЛЬ

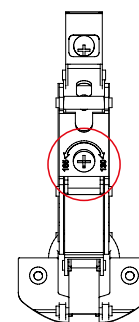
Наложение фасада/ петля накладная 130° - 165°

регулировка угла открывания



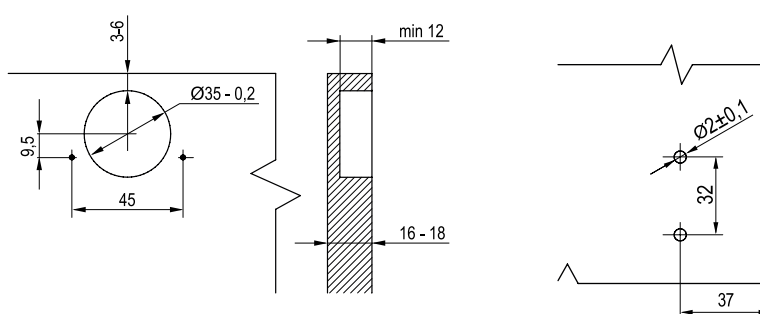
$H=13+K-D$

	K=	3	4	5	6	7
H=0	D=	14	15	16	17	18
H=2	D=	12	13	14	15	16
H=4	D=	10	11	12	13	14



130° - 165°

Установочные размеры чашки петли и ответной планки



Регулировка

Описание



-2 / +2 mm



-2 / +2 mm



-1 / +3 mm

D - Наложение фасада
 K - Расстояние до чашки
 T - Толщина фасада
 H - Высота планки

Применение



Характеристика



Упаковка



Дополнительная информация

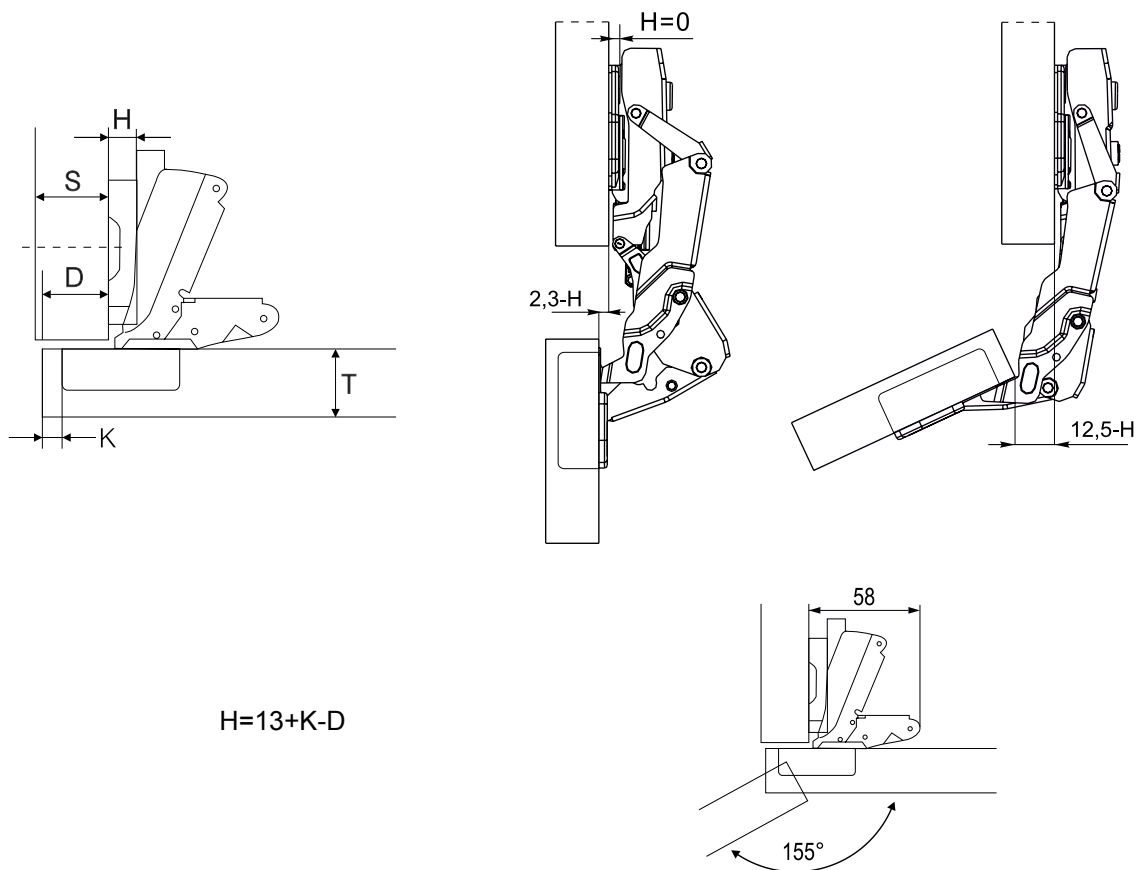


Компоненты петли

	Эксцентриковая регулировка		Наличие винтов	
	ВИНТ 3,5 x 16			
			винт EURO 6,3 x 14	винт 3,5 x 16
Накладная 155°	артикул		H	
	TJ01.7111.01.064		0	- 4
	TJ01.7119.01.064		2	- 4

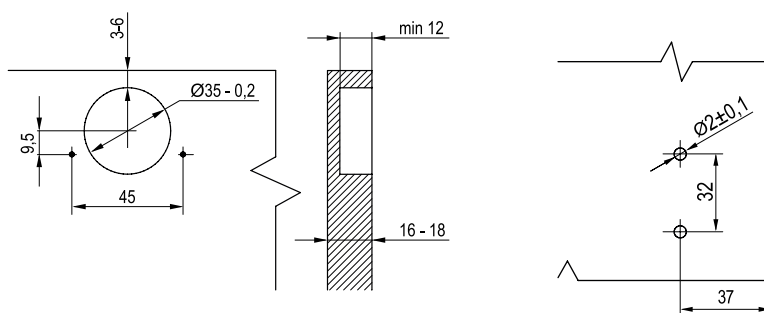
Петли и подвешивники

Наложение фасада



$H=13+K-D$

Установочные размеры чашки петли и ответной планки



Регулировка

Описание



-2 / +2 mm



-2 / +2 mm



-1 / +3 mm

D - Наложение фасада
 K - Расстояние до чашки
 T - Толщина фасада
 H - Высота планки

Применение



Характеристика



Упаковка



Дополнительная информация



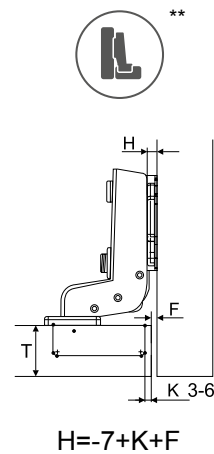
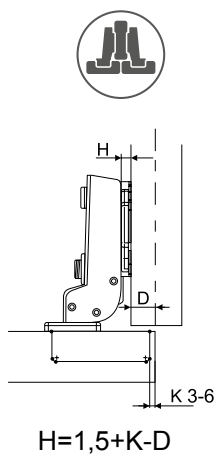
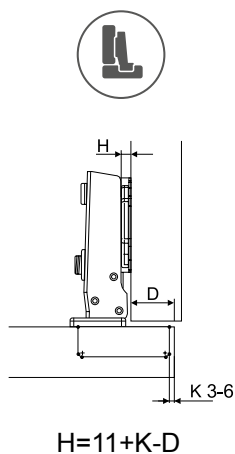
Компоненты петли

	Возможность регулировки на планке		H	Наличие винтов	
	винт EURO 6,3 x 14	винт 3,5 x 16		винт EURO 6,3 x 14	винт 3,5 x 16
Накладная 110° изг. 0°	артикул	артикул			
	-	TJ01.5401.01.064	0	-	4
	-	TJ01.6986.01.064*	0	-	-
	TJ01.6966.01.064*	-	0	2	2
Полунакладн 110° изг. 8°	артикул	артикул			
	-	TJ01.5402.01.064	0	-	4
	TJ01.6987.01.064*	-	0	-	-
	-	TJ01.6902.01.064*	0	-	4
Вкладная 110° изг. 15°	артикул	артикул			
	-	TJ01.6804.01.064	0	-	4
	-	TJ01.6988.01.064*	0	-	4
	TJ01.6977.01.064*	-	0	2	2

* - индексы, отмеченные знаком *, относятся к товарам, упаковываемым насыпью. По 100 шт. в упаковке.

КОДЫ ПОКРЫТИЙ: 064 НИКЕЛЬ

Наложение фасада

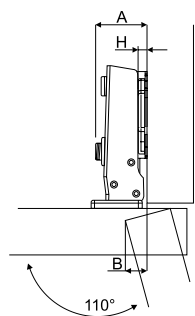


** планку отодвинуть на толщину фасада

K=	3	4	5	6
H=0	D= 14	15	16	17

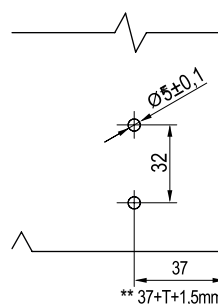
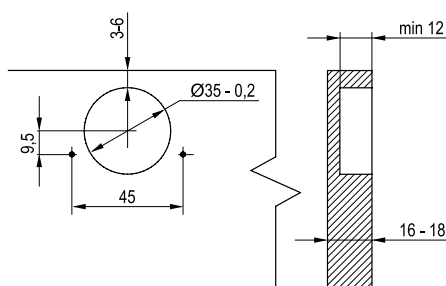
K=	3	4	5	6
H=0	D= 4,5	5,5	6,5	7,5

K=	3	4	5	6
H=0	F= 4	3	1	1



A	25 + H	30 + H	38,5 + H
B	8,5 + H	18 + H	26,5 + H

Установочные размеры чашки петли и ответной планки



* диаметр отверстия зависит от типа винта



Регулировка



-2 / +2 mm



-2 / +2 mm



-1 / +3 mm

Описание

D - Наложение фасада
K - Расстояние до чашки
F - Зазор
T - Толщина фасада
H - Высота планки
A - Высота плеча петли
B - Просвет между боковой стенкой шкафа и торцом двери

Применение



Характеристика



Упаковка



Дополнительная информация

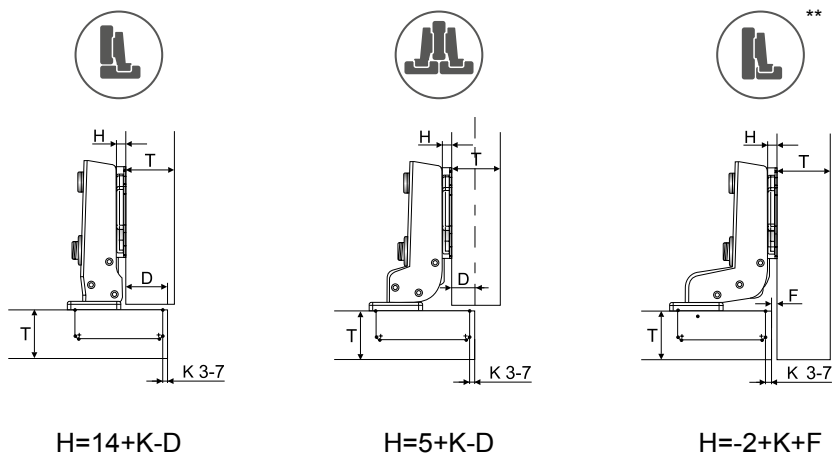


Компоненты петли

	Возможность регулировки на планке		H	Наличие винтов	
	винт EURO 6,3 x 13	винт 3,5 x 16		винт EURO 6,3 x 13	винт 3,5 x 16
Накладная 110° изг. 0° 	артикул	артикул	Н		
	-	TJ09.0013.01.064	0	-	-
	TJ09.0014.01.064	-	0	2	-
без пружины	-	TJ01.8993.01.064	0	-	-
Полунакладн 110° изг. 8° 	артикул	артикул	Н	винт EURO 6,3 x 13	винт 3,5 x 16
	-	TJ09.0011.01.064	0	-	-
	TJ09.0012.01.064	-	0	2	-
	TJ01.8903.01.064	-	2	2	-
Вкладная 110° изг. 15° 	артикул	артикул	Н	винт EURO 6,3 x 13	винт 3,5 x 16
	-	TJ09.0009.01.064	0	-	-
	TJ09.0010.01.064	-	0	2	-
	TJ01.8904.01.064	-	0	2	-
	-	TJ01.5904.01.064	0	-	-
	TJ01.5804.01.064	-	2	2	-

КОДЫ ПОКРЫТИЙ: 064 НИКЕЛЬ

Наложение фасада



** планку отодвинуть на толщину фасада

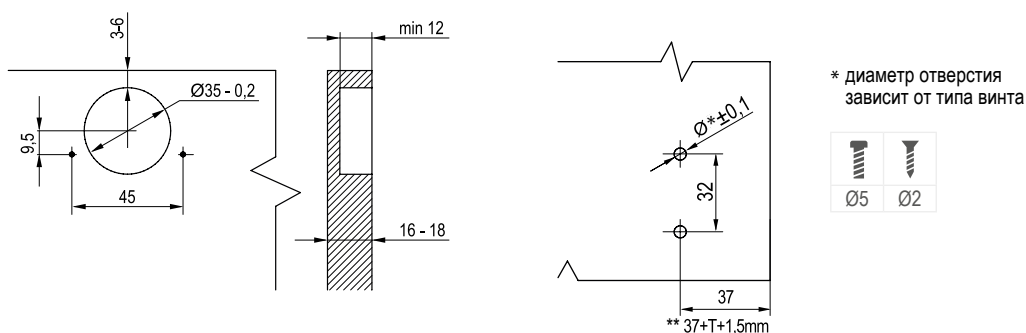
Расчет расстояния до чашки петли (K) и высоты планки (H).

Накладной фасад: $H=14+K-D$

Двойные двери: $H=5+K-D$

Внутренний фасад: $H=-2+K+F$

Установочные размеры чашки петли и ответной планки



Регулировка



-2 / +2 mm



-2 / +2 mm



-1 / +3 mm

Описание

D - Наложение фасада
K - Расстояние до чашки
F - Зазор
T - Толщина фасада
H - Высота планки

Применение



Характеристика



Упаковка



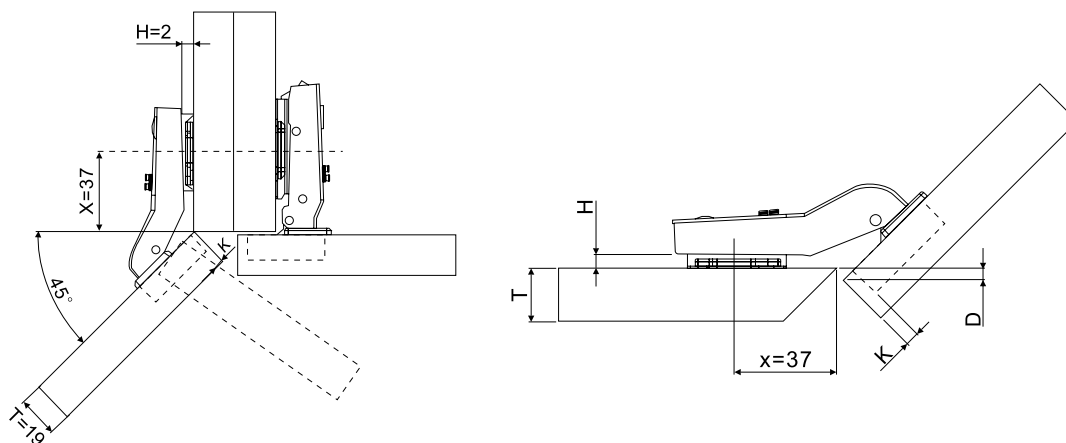
Дополнительная информация



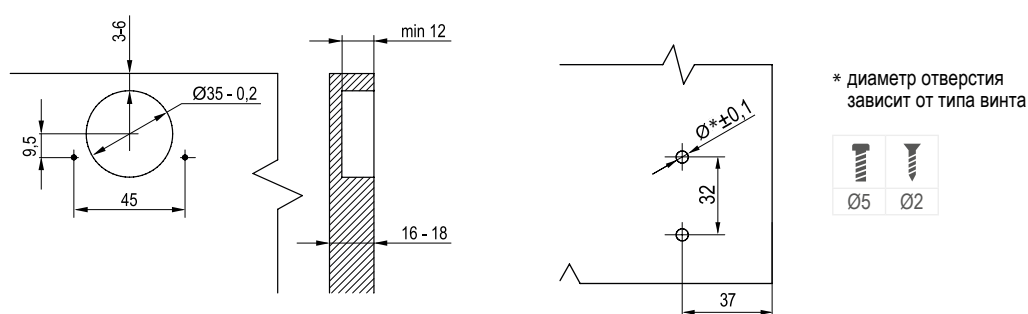
Компоненты петли

	Возможность регулировки на планке				
	винт EURO 6,3 x 13	винт 3,5 x 16			
				Наличие винтов	
Полунакладная +45° I	артикул	артикул	Н	винт EURO 6,3 x 13	винт 3,5 x 16
	-	TJ01.9708.01.064	2	-	-
	TJ01.5808.01.064	-	2	2	-

Наложение фасада / петля угловая полунакладная +45° I



Установочные размеры чашки петли и ответной планки



Регулировка



-2 / +2 mm



-2 / +2 mm



-1 / +3 mm

Описание

KB - Ширина фасада
LW - Ширина корпуса
D - Наложение фасада
K - Расстояние до чашки
T - Толщина фасада
H - Высота планки

Применение



Характеристика



Упаковка



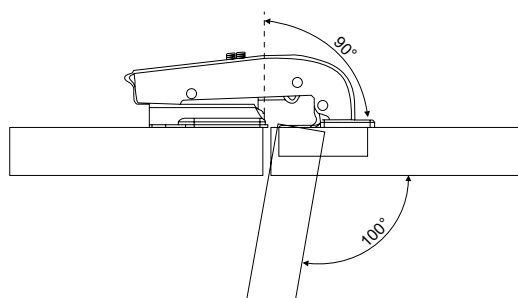
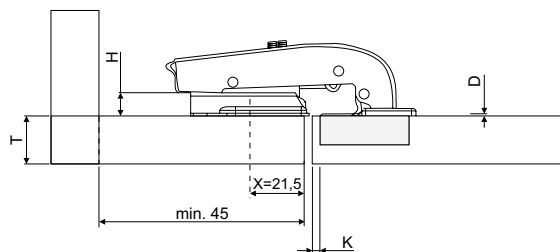
Дополнительная информация



Компоненты петли

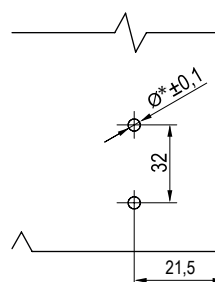
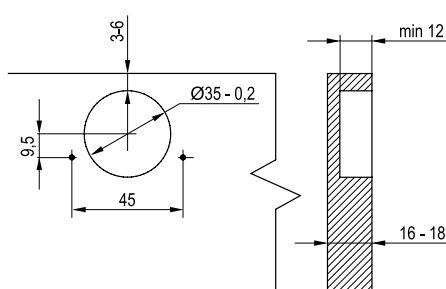
	Возможность регулировки на планке				
	винт EURO 6,3 x 13	винт 3,5 x 16			
				Наличие винтов	
Вкладная 90°	артикул	артикул	H		
	TJ01.5809.01.064	-	2	винт EURO 6,3 x 13	винт 3,5 x 16
	-	TJ01.9709.01.064	2	-	-

Наложение фасада



K-5	
H=0	D=4
H=2	D=2
H=4	D=0

Установочные размеры чашки петли и ответной планки



* диаметр отверстия зависит от типа винта



Регулировка



-2 / +2 mm



-2 / +2 mm



-1 / +3 mm

Описание

D - Наложение фасада
K - Расстояние до чашки
T - Толщина фасада
H - Высота планки

Применение



Характеристика



Упаковка



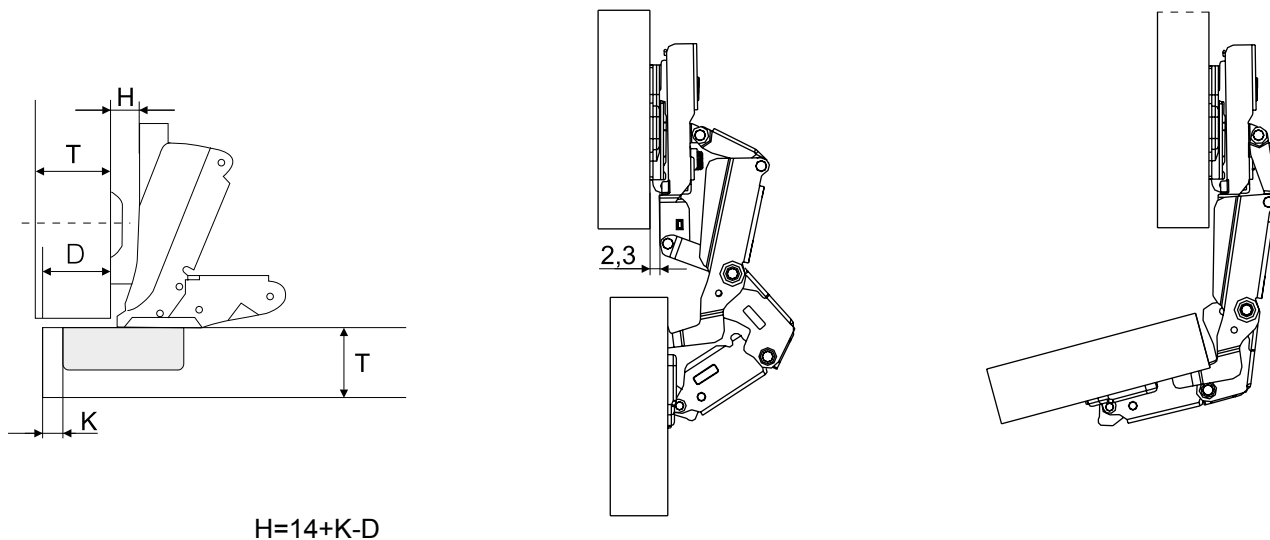
Дополнительная информация



Компоненты петли

	Возможность регулировки на планке		H	Наличие винтов	
	винт EURO 6,3 x 13	винт 3,5 x 16		винт EURO 6,3 x 13	винт 3,5 x 16
Накладная 165°	артикул	артикул			
	TJ01.5811.01.064	TJ01.9711.01.064	2	-	-
			2	2	-

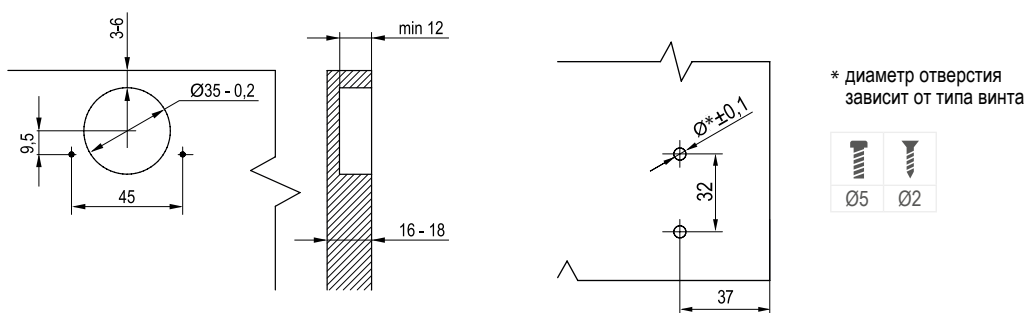
Наложение фасада



Используйте формулы для определения расчета расстояния до чашки петли (K) и высоты планки (H)

$$H=14+K-D$$

Установочные размеры чашки петли и ответной планки



Регулировка



-2 / +2 mm



-2 / +2 mm

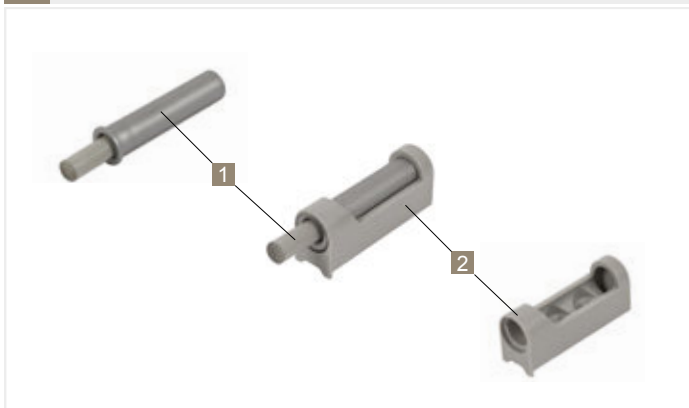


-1 / +3 mm

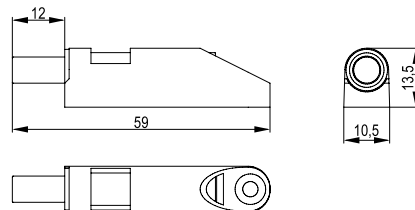
Описание

D - Наложение фасада
K - Расстояние до чашки
T - Толщина фасада
H - Высота планки

Амортизаторы AIRTIC PROFESSIONAL

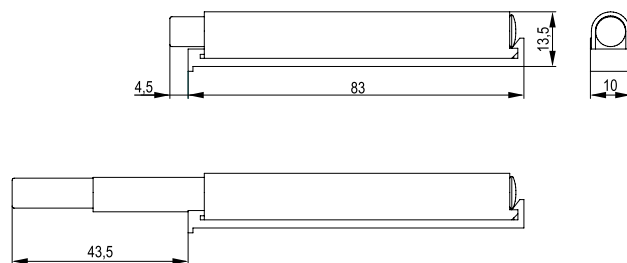


Специально для петель Basic



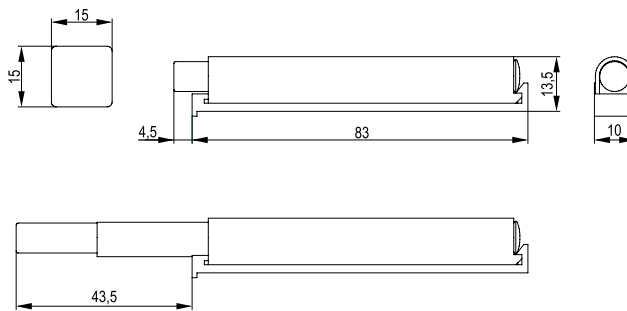
артикул	артикул	покрытие
1 Амортизаторы	TJ03.1952.05	013, 063
2 Адаптер к амортизаторам	TJ03.6553.05	013, 063

CLICK-ON с прямым пластиковым переходником и силиконовым наконечником



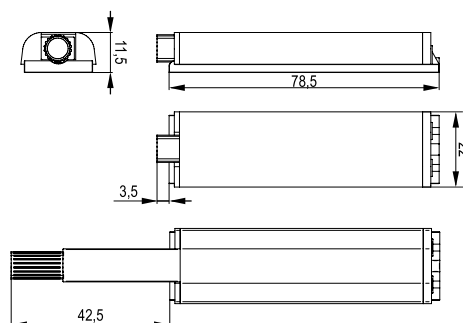
артикул	покрытие
TH02.9497.05	013, 049

CLICK-ON с прямым пластиковым переходником и магнитным наконечником



артикул	покрытие
TH02.9496.05	013, 049

CLICK-ON с металлическим адаптером и длинным силиконовым наконечником

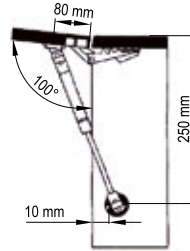
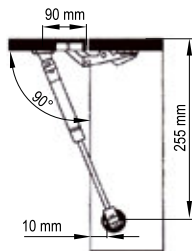
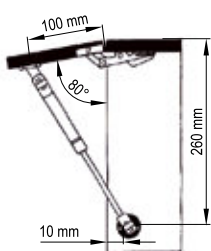


артикул	покрытие
TH02.9401.08	054



Подъемники - общая информация

Крепление створки фасада



Подбор подъемников по размеру фасада

Высота фасада H/W (mm)	Ширина фасада			
	до 450	460-600	600-900	900-1200
300	1 x 60N	1 x 80N	2 x 60N	2 x 80N
350	1 x 80N	2 x 50N	2 x 80N	2 x 100N
400	2 x 50N	2 x 60N	2 x 100N	2 x 120N
450	2 x 60N	2 x 80N	2 x 120N	-
500	2 x 80N	2 x 100N	-	-
550	2 x 80N	2 x 120N	-	-
600	2 x 100N	2 x 120N	-	-
650	2 x 120N	-	-	-

Подъемник EXALTO



- подъемник для низких верхних шкафов
- 6-ступенчатое регулирование мощности привода
- простая сборка
- небольшое усилие при открытии
- современный дизайн
- крепления к фасаду и корпуса включены
- в сочетании с петлями SOFT CLOSE гарантирует тихое и мягкое закрытие

Рекомендуемые петли:

- TJ01.7101.01.064 - SOFT CLOSE EXPERT Петля накладная с доводчиком 110 ° сгиб.0 с планкой. H=0 без евро. металл никель
- TJ01.7199.01.064 - SOFT CLOSE EXPERT Петля накладная с доводчиком 110 ° сгиб.0 с планкой. H=0 с эксцентриковой регулировкой. металл никель

тип	артикул	покрытие
LF 500-1500	TJ09.0003.01	002
LF 800-1800	TJ09.0004.01	002

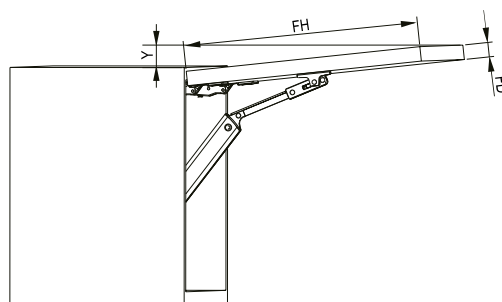
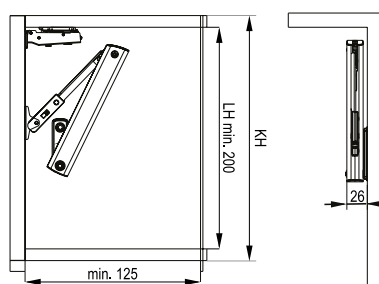
Расчет коэффициента мощности подъемника LF:

Высота корпуса КН (мм) x вес фасада, включая двойной вес ручки (кг)

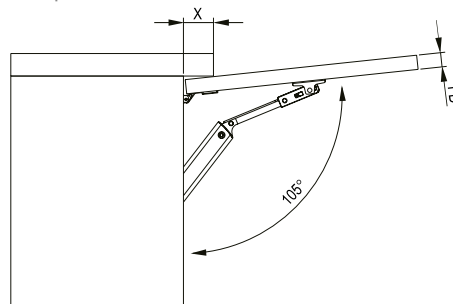


При использовании одного подъемника рекомендуем пробная установка монтаж

Минимальный размер

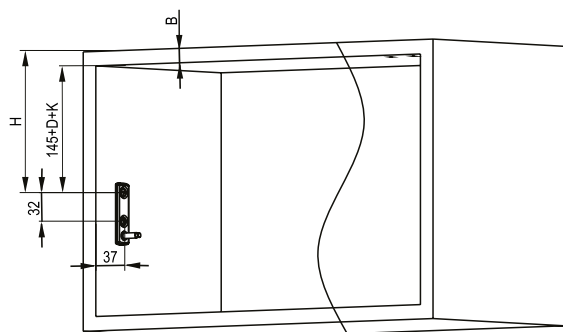


декоративные полосы



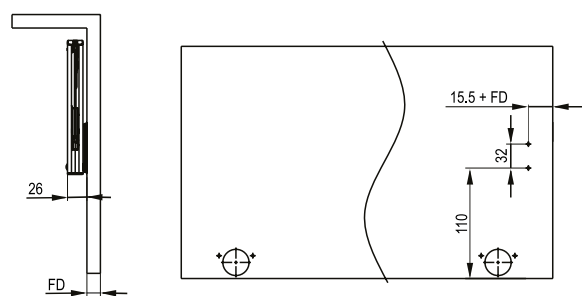
FD	16	19	22	24
X	45	34	23	15
Y	45	34	23	15

Монтажное положение



$$H = 145 + D + K + B$$

Монтажное положение

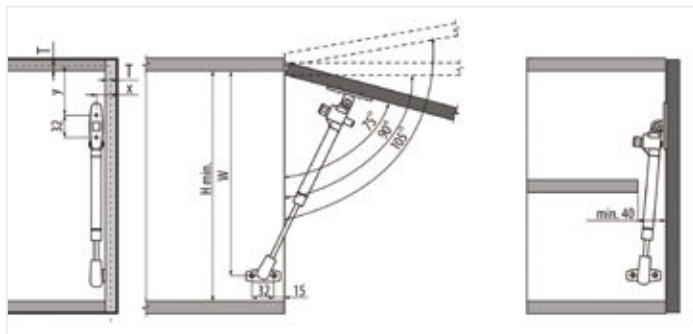


Размеры корпуса шкафа:

LT - внутренняя глубина: мин. 125 мм
КН - высота: 240-600 мм

D - расстояние монтажной планки
K - размер петли
B - толщина верхнего обода
LN - минимальная внутренняя высота

Пневматический подъемник с амортизатором



- крепление для дверки деревянной и с алюминиевой рамкой
- для поднимающегося фасада
- регулируемый угол открывания фасада 75°, 90° или 105°
- возможность точно установить место амортизации

T - наложение фронта

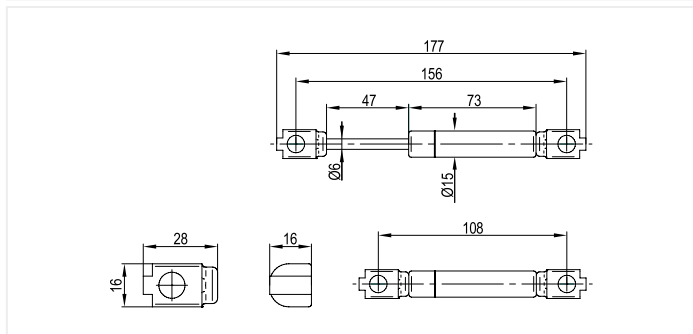
$$x = T + 13 \text{ mm}$$

$$y = T + D$$

Угол открывания фасада	W	D	H
75°	290	63	315
90°	270	51	300
105°	250	39	285

Сила N	артикул	покрытие
60	TJ03.9015.08	049
80	TJ03.9003.08	049
100	TJ03.9001.08	049

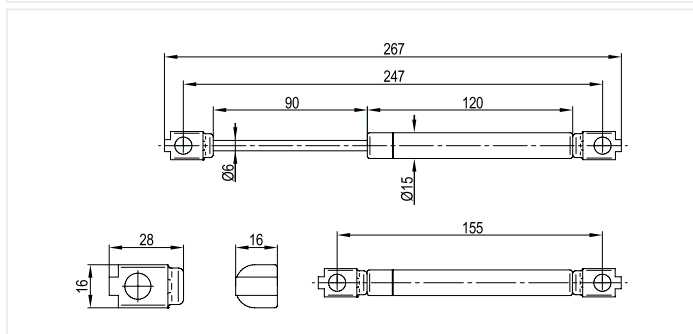
Подъемник пневматический L=156



- крепление для дверки деревянной и с алюминиевой рамкой
- газовый Подъемник для низких откидных фасадов
- крепление с предохранительным штифтом
- для откидных фасадов
- упакован по 1 шт.

Сила N	артикул	покрытие
50	TJ03.0550.08	049
60	TJ03.0560.08	049
80	TJ03.0563.08	049

Подъемник пневматический



- крепление для дверки деревянной и с алюминиевой рамкой
- газовый Подъемник для низких откидных фасадов
- крепление с предохранительным штифтом
- для откидных фасадов
- упакован по 1 шт.

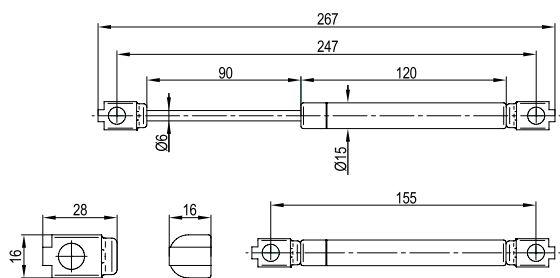
Сила N	артикул	покрытие
50	TJ03.0519.08	049
60	TJ03.0515.08	049
80	TJ03.0503.08	049
100	TJ03.0501.08	049
120	TJ03.0502.08	049

КОДЫ ПОКРЫТИЙ: 049 СЕРЕБРЯНЫЙ

Подъемник пневматический барный KONTRA



- крепление для дверки деревянной и с алюминиевой рамкой
- газовый
- крепление с предохранительным штифтом
- фасад барный
- упаковано по 1 шт.

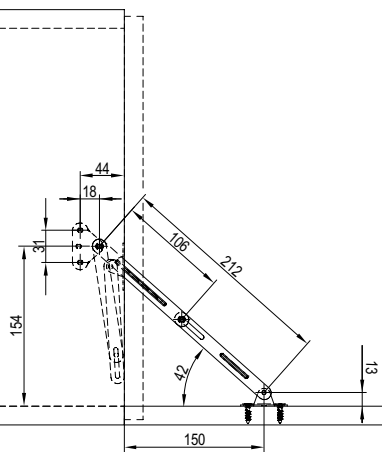


Сила N	артикул	покрытие
60	TJ03.0577.08	049
80	TJ03.0566.08	049

Кронштейн секретерный



- крепление для дверки деревянной и с алюминиевой рамкой
- фасад барный
- из стали
- упаковка по 1 шт.



артикул	покрытие
TJ03.5514.01	062





ДЕКОРИТИВНЫЕ ЭЛЕМЕНТЫ

рамки алюминиевые | ручки и крючки





Исполнение на высшем уровне

Красота заключается в деталях. Правильный выбор декоративных элементов, позволит придать характер вашей кухне. Фасады верхних шкафов-одна из самых заметных частей не только мебели, но и всего интерьера. В предложении REJS, помимо декоров из дерева и плитки, стоит обратить внимание на алюминиевые профили, которые идеально подходят для современных, модернистских интерьеров в стиле лофт. Немалую роль играют и ручки, которые не зря называются мебельной бижутерией. В предложенном ассортименте есть ручки из классической линейки и современной, они удачно подойдут к любому интерьеру.

Широкий ассортимент декоративных элементов

В предложении REJS вы найдете более десятка различных видов алюминиевых профилей с различной отделкой поверхности. Они отлично подходят для классических фасадов: боковых и этих наклонных. Они также все чаще используются в качестве фронтов ящиков-особенно широких и высоких. Как заполнение фасадов из алюминиевых профилей, круиз предлагает богатую линейку одноцветных стекол, атласные, трехмерные, а также с принтами любой графики. Большим облегчением существует также сервис для резки форматов с любым назначением.

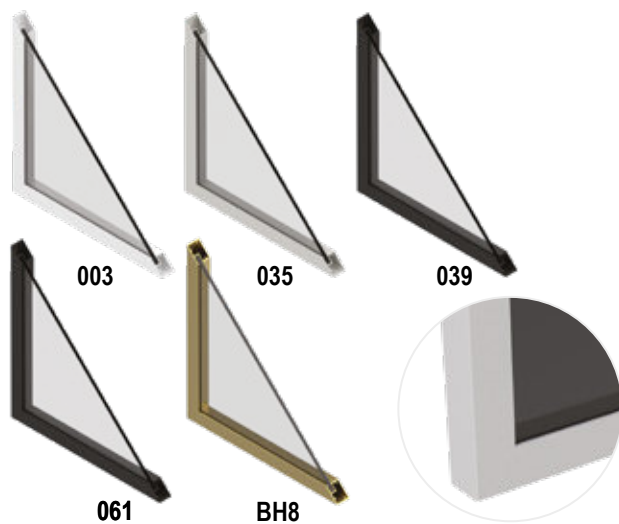
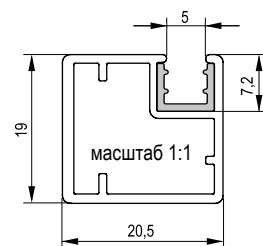
Ассортимент также включает в себя широкую палитру мебельных ручек: рейлинговых, винтовых и краев в самых модных цветах.





**АЛЮМИНИЕВЫЕ
ПРОФИЛИ И РАМЫ**

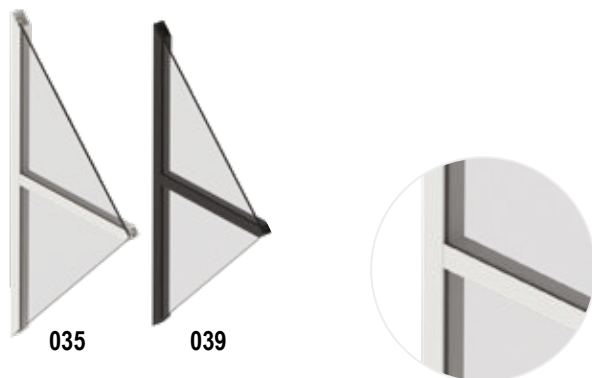
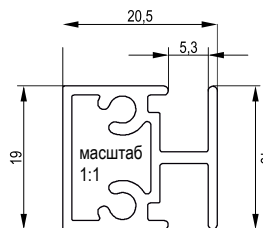
Профиль для рамки R1



артикул
TG05.0101.07

покрытие
003, 035, 039, 061, ВН8

Соединительный профиль для рамы R1

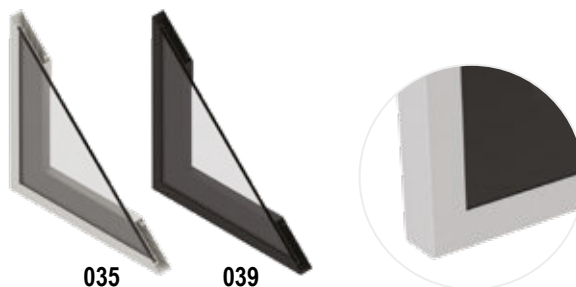
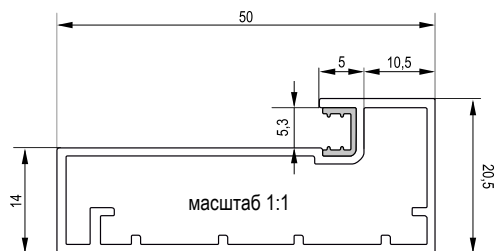


артикул
TG05.0209.07

покрытие
035, 039

КОДЫ ПОКРЫТИЯ: 003 БЕЛЫЙ 035 НАТУРАЛЬНЫЙ С-0 039 ЧЕРНЫЙ МАТОВЫЙ 061 ЧЕРНЫЙ МАТОВЫЙ RAL 9005 ВН8 ЗЛОТЫЙ АНОД С-23

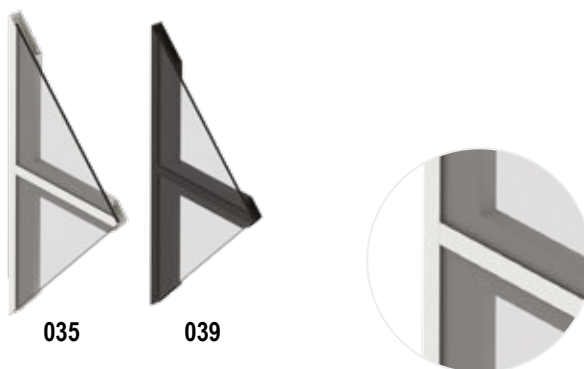
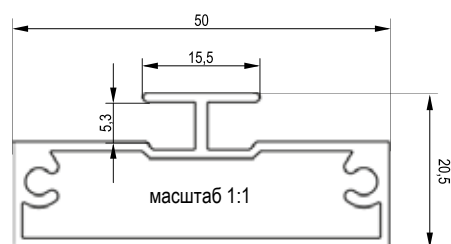
Профиль для рамки R4



артикул
TG05.0128.07

покрытие
035, 039

Соединительный профиль для рамы R4

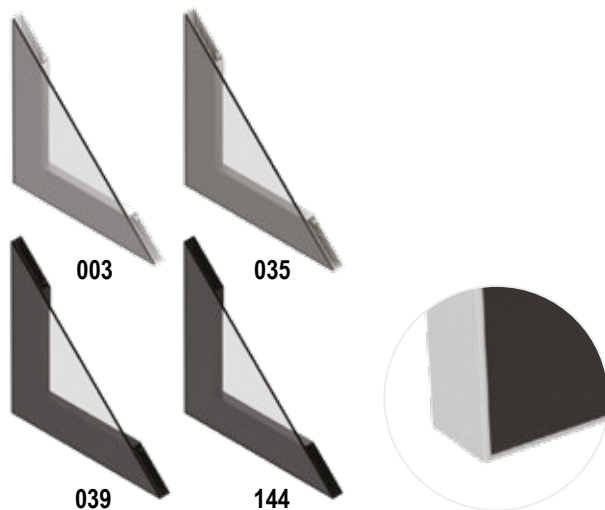
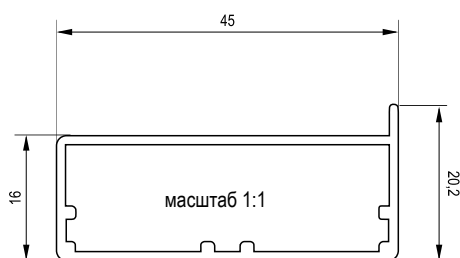


артикул
TG05.0205.07

покрытие
035, 039

КОДЫ ПОКРЫТИЯ: 035 НАТУРАЛЬНЫЙ С-0 039 ЧЕРНЫЙ МАТОВЫЙ

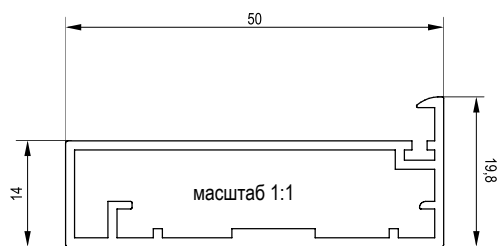
Профиль для рамки R11



артикул
TG05.0136.07

покрытие
003, 035, 039, 144

Профиль для рамки R12



артикул
TG05.0159.07

покрытие
035

КОДЫ ПОКРЫТИЯ: 003 БЕЛЫЙ 035 НАТУРАЛЬНЫЙ С-0 039 ЧЕРНЫЙ МАТОВЫЙ 144 ЧЕРНЫЙ ГЛЯНЕЦ

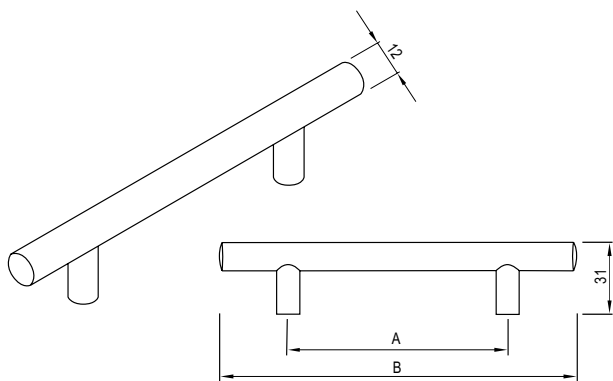
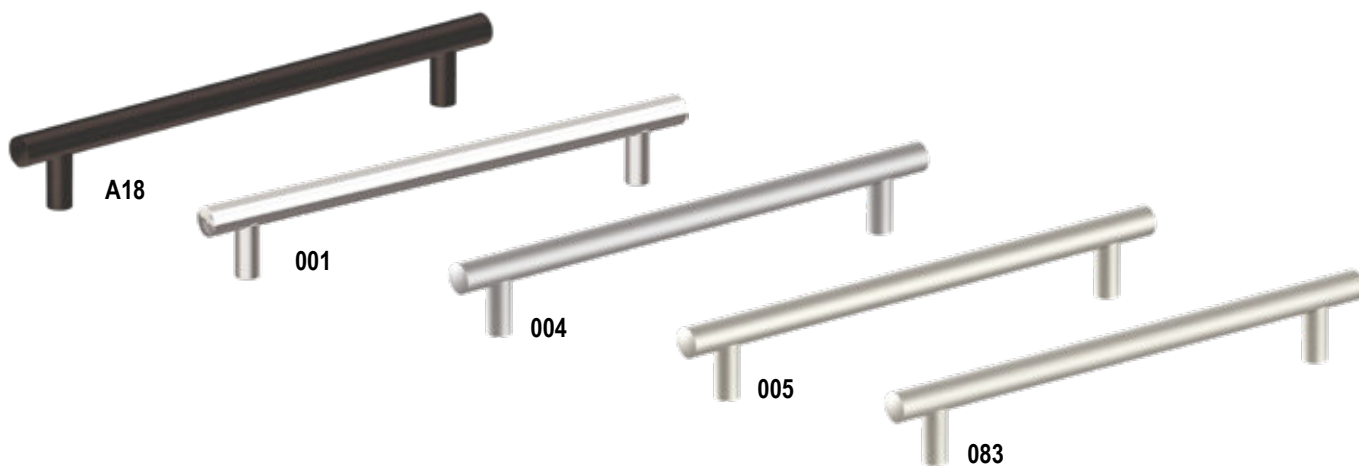


**МЕБЕЛЬНЫЕ РУЧКИ
И КРЮЧКИ**

Мебельная ручка RELING



Декоративные элементы

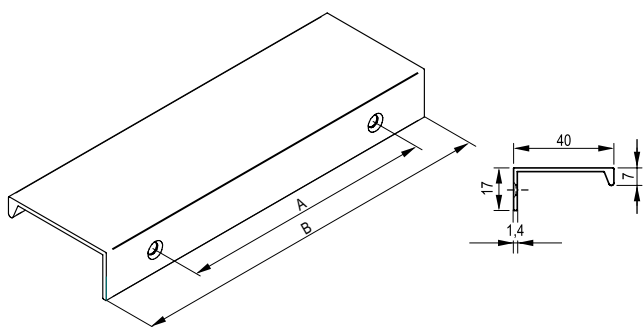
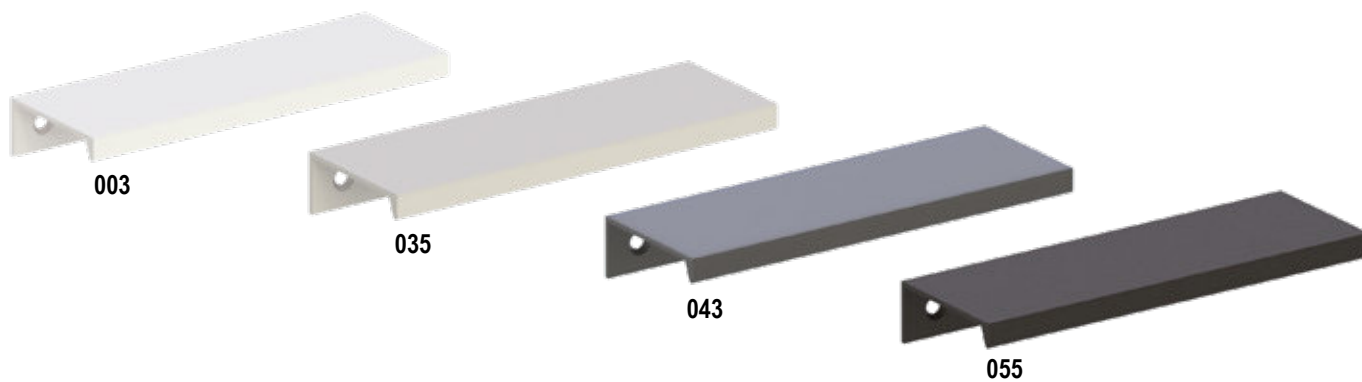


A - расстояние между отверстиями для крепления
B - ширина ручки

A x B	артикул	покрытие
96 x 156	T101.3605.01	A18, 001, 004, 005, 083
128 x 188	T101.3606.01	A18, 001, 004, 005, 083
160 x 220	T101.3607.01	A18, 001, 004, 005, 083
192 x 272	T101.3608.01	A18, 001, 004, 005, 083
224 x 304	T101.3615.01	A18, 001, 004, 005, 083
256 x 356	T101.3609.01	A18, 001, 004, 005, 083
288 x 368	T101.3612.01	A18, 001, 004, 005, 083
320 x 400	T101.3616.01	A18, 001, 004, 005, 083

КОДЫ ПОКРЫТИЯ: A18 ЧЕРНЫЙ МАТ 001 ХРОМ 004 ХРОМ-САТИН 005 НИКЕЛЬ-САТИН 083 МАТОВЫЙ НИКЕЛЬ

Мебельная ручка AL9



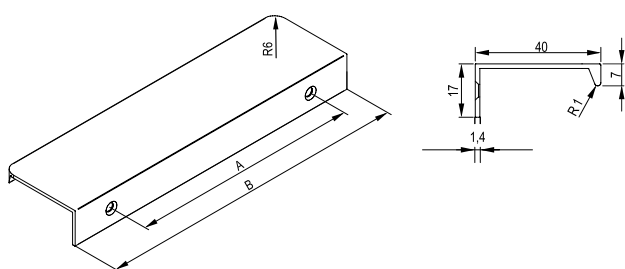
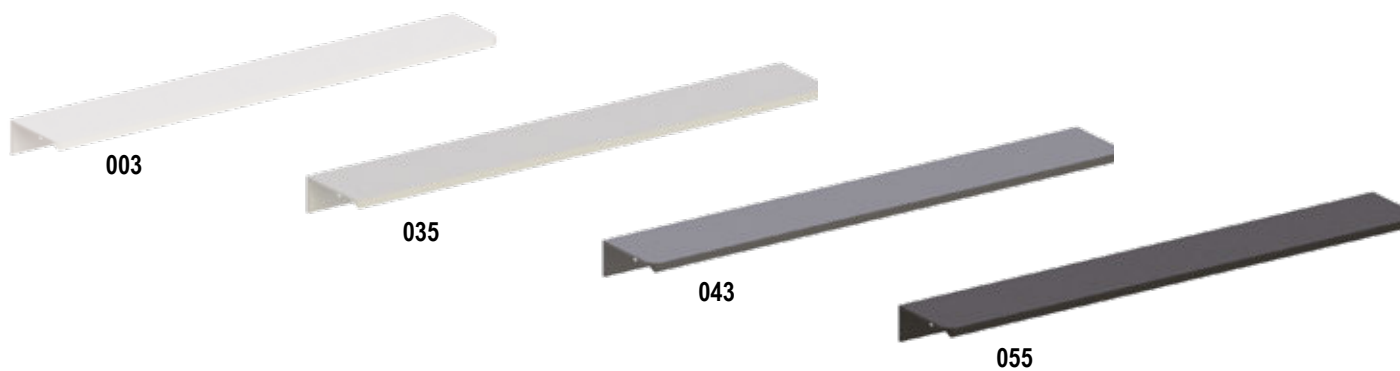
A x B	артикул	покрытие
32 x 52	TI21.1445.07	003, 035, 043, 055
96 x 116	TI21.1446.07	003, 035, 043, 055
128 x 148	TI21.1447.07	003, 035, 043, 055
192 x 212	TI21.1448.07	003, 035, 043, 055

КОДЫ ПОКРЫТИЯ: 003 БЕЛЫЙ 035 НАТУРАЛЬНЫЙ С-0 043 ГРАФИТ 055 ЧЕРНЫЙ

Мебельная ручка AL13



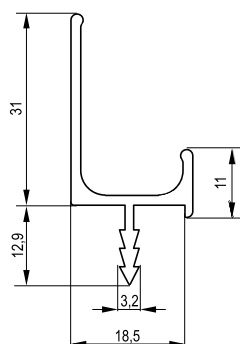
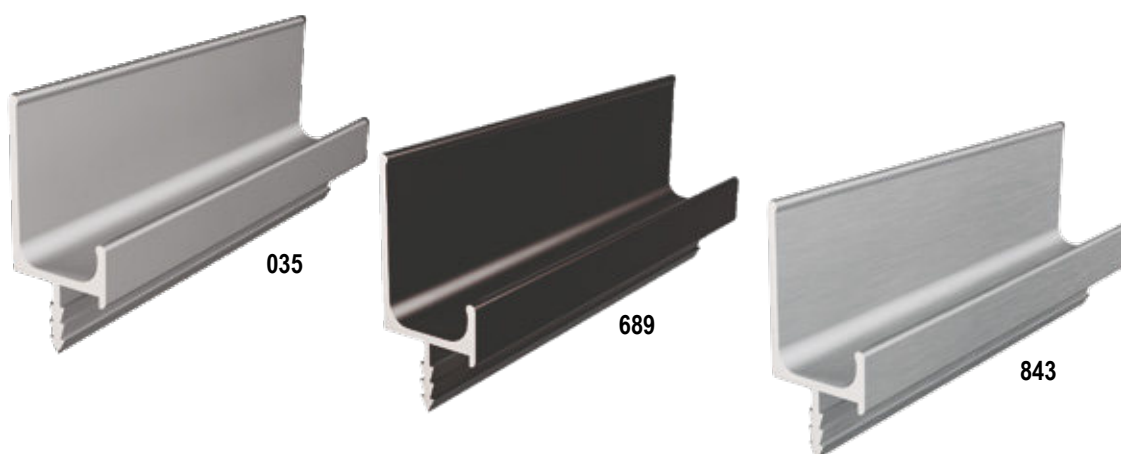
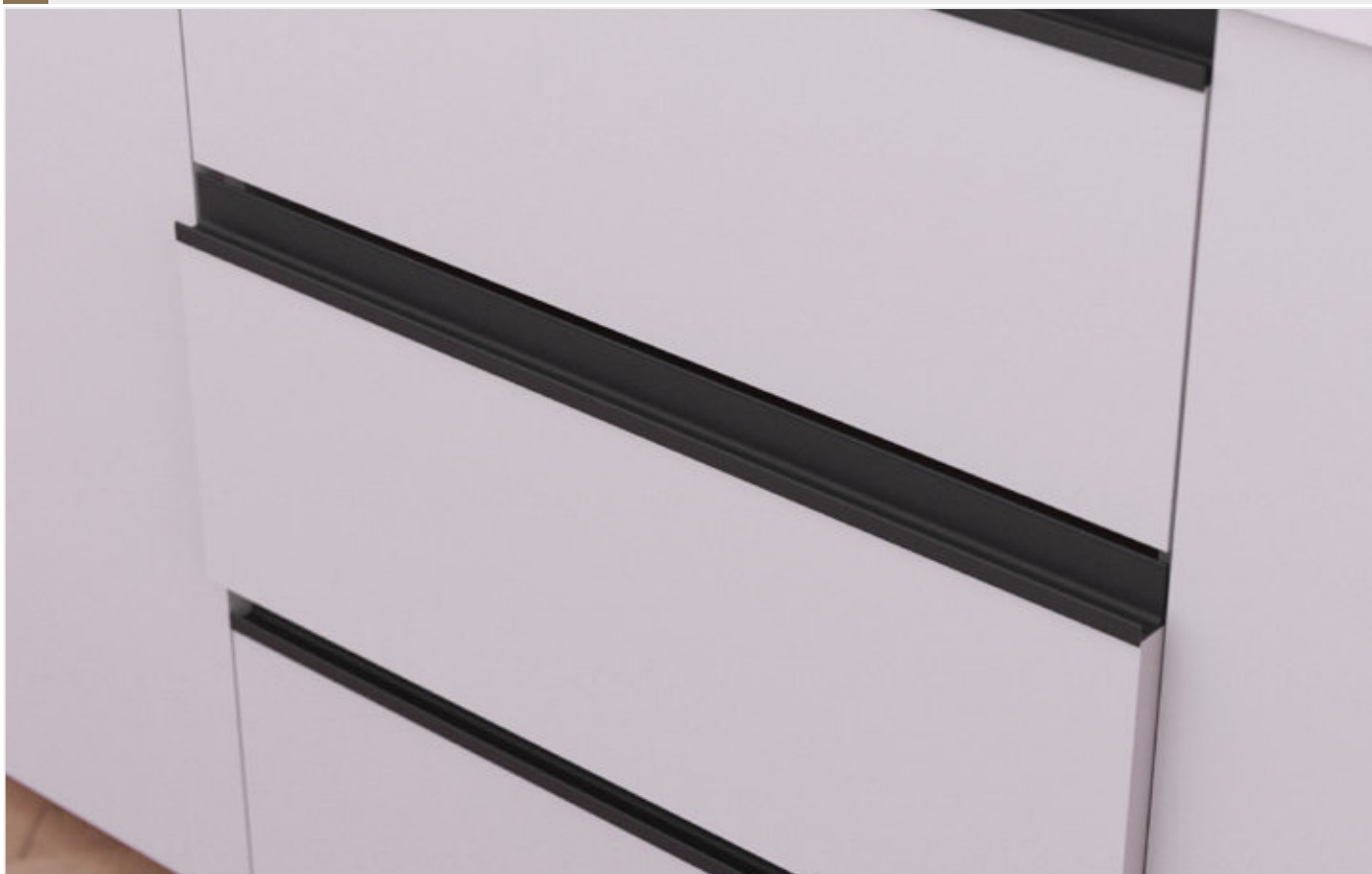
Декоративные элементы



А x В	артикул	покрытие
32 x 52	T121.1449.07	003, 035, 043, 055
96 x 116	T121.1450.07	003, 035, 043, 055
128 x 148	T121.1451.07	003, 035, 043, 055
192 x 212	T121.1452.07	003, 035, 043, 055

КОДЫ ПОКРЫТИЯ: 003 БЕЛЫЙ 035 НАТУРАЛЬНЫЙ С-0 043 ГРАФИТ 055 ЧЕРНЫЙ

Uchwyt FE2



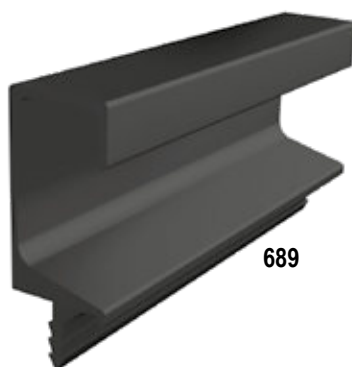
L	артикул	цвет
3010	T110.1198.07	035, 689, 843

КОДЫ ПОКРЫТИЙ: 035 НАТУРАЛЬНЫЙ С-0 689 АЛЮМИНИЙ ЧЕРНЫЙ МАТ 843 МАТОВЫЙ АЛЮМИНИЙ

Uchwyt FE3



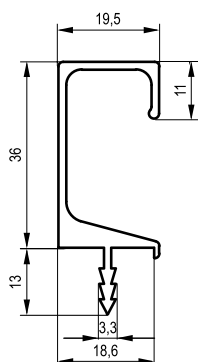
035



689



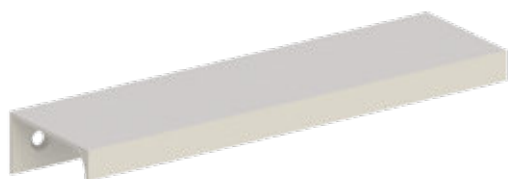
843



L	артикул	цвет
3010	T110.1199.07	035, 689, 843

КОДЫ ПОКРЫТИЙ: 035 НАТУРАЛЬНЫЙ С-0 689 АЛЮМИНИЙ ЧЕРНЫЙ МАТ 843 МАТОВЫЙ АЛЮМИНИЙ

Uchwyt FE6



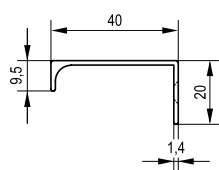
035



689



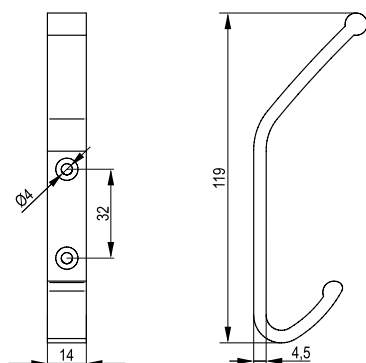
843



L	артикул	цвет
3010	T110.1200.07	035, 689, 843

КОДЫ ПОКРЫТИЙ: 035 НАТУРАЛЬНЫЙ С-0 689 АЛЮМИНИЙ ЧЕРНЫЙ МАТ 843 МАТОВЫЙ АЛЮМИНИЙ

Вешалка WAL 01



артикул	покрытие
T121.9000.07	003, 035, 039

КОДЫ ПОКРЫТИЯ: 003 БЕЛЫЙ ЛАК 035 НАТУРАЛЬНЫЙ С-0 039 ЧЕРНЫЙ МАТОВЫЙ





ДОПОЛНИТЕЛЬНАЯ ФУРНИТУРА





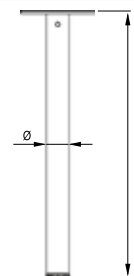
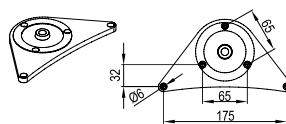
Фурнитура имеет значение

В предложении компании REJS также можно найти такую фурнитуру как - мебельные опоры, навесы для верхних шкафов, различные виды кронштейнов или подпор для полок и многое другое. Чтобы сделать вашу работу еще проще, в нашем ассортименте есть также такие продукты как картон или стрейч пленка.

Опора мебельная стальная круглая



- стальное крепление к столешнице
- пластиковый подпятник с регулировкой
- опора стальная

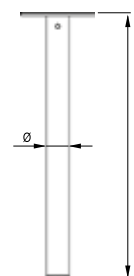
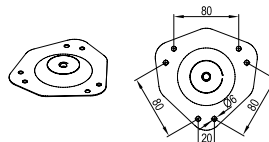


Ø x C	артикул	покрытие
60 x 710	ТВ04.0408.01	001, 004, 005, 054, 055
60 x 820	ТВ04.0410.01	001, 004, 005
60 x 1100	ТВ04.0411.01	001, 004, 005, 054

Опора мебельная стальная круглая



- стальное крепление к столешнице
- пластиковый подпятник с регулировкой
- опора стальная

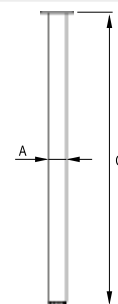
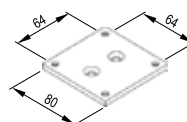


Ø x C	артикул	покрытие
60 x 710	ТВ04.0426.01	001, 004, 005, 054, 055, 788

Опора мебельная алюминиевая квадратная



- алюминиевое крепление к столешнице
- пластиковый подпятник с регулировкой
- опора алюминиевая

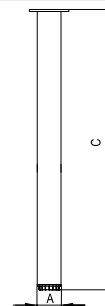
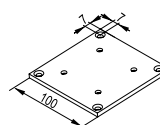


A x C	артикул	покрытие
45 x 710	ТВ08.0703.07	035
45 x 820	ТВ08.0706.07	035

Опора мебельная алюминиевая квадратная



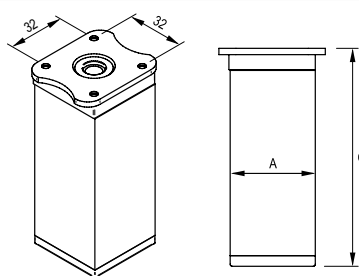
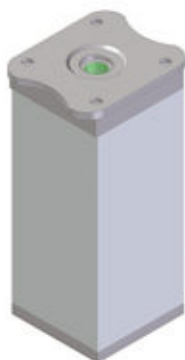
- алюминиевое крепление к столешнице
- пластиковый подпятник с регулировкой
- опора алюминиевая



A x C	артикул	покрытие
60 x 710	ТВ08.3303.07	003, 035, 039, 741
60 x 820	ТВ08.3306.07	003, 035, 039, 741

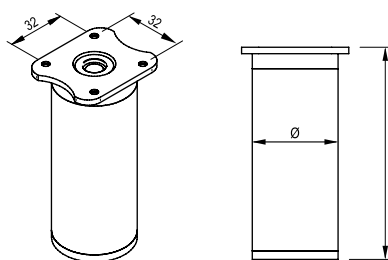
КОДЫ ПОКРЫТИЙ: 001 ХРОМ 003 БЕЛЫЙ 004 САТИН ХРОМ 005 САТИН НИКЕЛЬ 035 НАТУРАЛЬНЫЙ С-0 039 ЧЕРНЫЙ МАТ 054 СТАЛЬ БРАШИРОВАННАЯ 055 ЧЕРНЫЙ 741 ЭФФЕКТ НЕРЖАВЕЮЩЕЙ СТАЛИ 788 RAL 9006

Ножка мебельная ALU квадратная с регулировкой



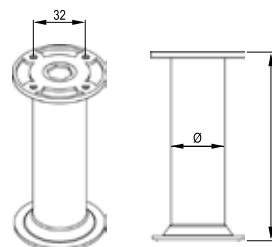
A x C	артикул	покрытие
40 x 60	TB07.2107.18	001, 003, 035, 039, 055
40 x 100	TB07.2103.18	001, 003, 035, 039, 055
40 x 150	TB07.2105.18	001, 003, 035, 039, 055

Ножка мебельная ALU круглая с регулировкой



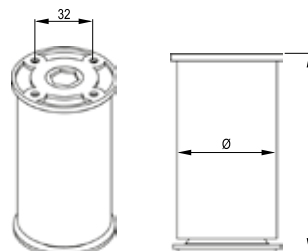
Ø x C	артикул	покрытие
40 x 60	TB07.0507.18	035
40 x 100	TB07.0503.18	035
40 x 150	TB07.0505.18	035

Ножка мебельная ALU- SO01



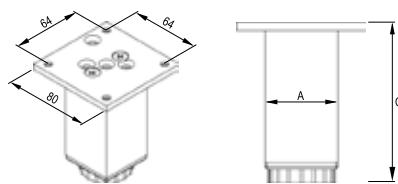
Ø x C	артикул	покрытие
32 x 100	TB07.0103.09	014

Ножка мебельная ALU- SO02



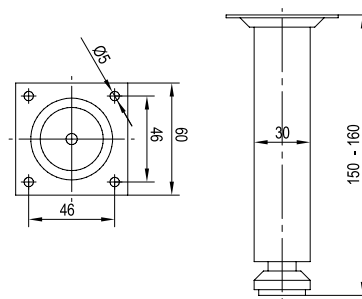
Ø x C	артикул	покрытие
50 x 100	TB07.1003.09	014
50 x 150	TB07.1005.09	014

Ножка мебельная с регулировкой ALU-SKR04



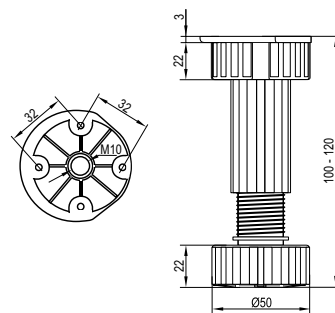
A x C	артикул	покрытие
45 x 50	TB07.2501.18	035
45 x 75	TB07.2502.18	035
45 x 100	TB07.2503.18	035, 039
45 x 120	TB07.2504.18	035
45 x 150	TB07.2505.18	035, 039
45 x 200	TB07.2506.18	035

Ножка мебельная M01



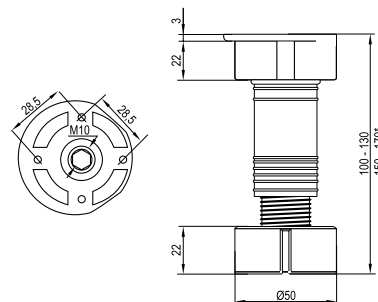
высота	артикул	покрытие
100	TB02.0001.01	001

Опора регулируемая из 2-х элементов



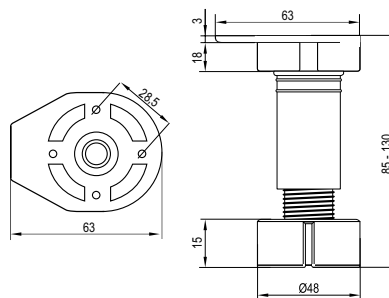
высота	артикул	покрытие
100	TB06.0201.05	061

Опора регулируемая из 3-х элементов



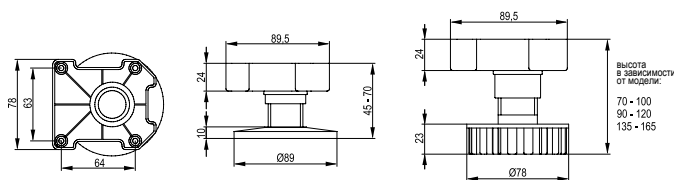
высота	артикул	покрытие
100	TB06.0203.05	061
150	TB06.0208.05	061

Опора регулируемая из 3-х элементов усиленная



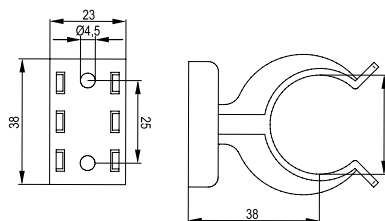
высота	артикул	покрытие
100	ТВ06.0245.05	061

Опора регулируемая ИТР



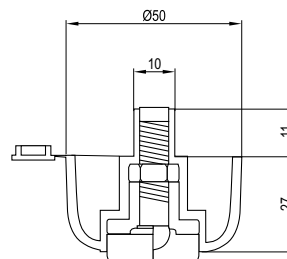
высота	артикул	покрытие
45-70	ТВ06.0257.05	061
70-100	ТВ06.0258.05	061
90-120	ТВ06.0259.05	061
135-165	ТВ06.0260.05	061

Клипса к опоре ИТР



артикул	покрытие
ТВ06.0161.05	061

Опора регулируемая Ø50 ASA



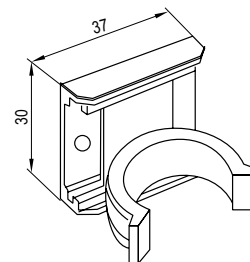
артикул	покрытие
ТВ06.0210.05	061

КОДЫ ПОКРЫТИЙ: 061 ЧЕРНЫЙ

Клипса регулируемой опоры



- для крепления к цоколю из плиты дсп



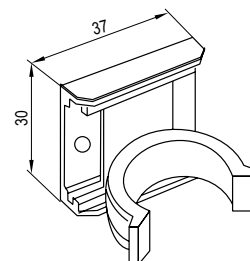
артикул
ТВ06.0105.05

покрытие
061

Клипса к цоколю



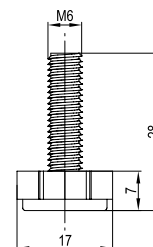
- для крепления к цоколю алюминиевому или пластиковому



артикул
ТВ06.0142.05

покрытие
061

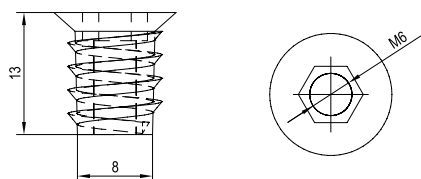
Регулятор уровня P105 M6



артикул
ТН02.1535.08

покрытие
061

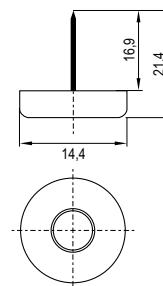
Муфта ВР05 М6



артикул
ТН02.2751.01

покрытие
250

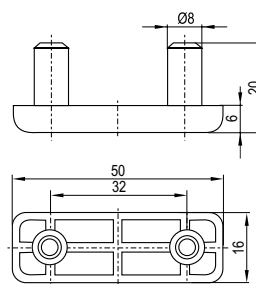
Пластиковая опора одинарная с гвоздем



артикул
ТВ01.0108.05

покрытие
061

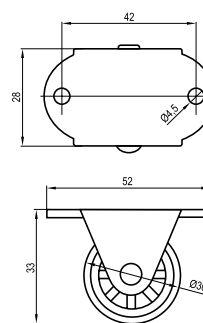
Пластиковая опора двойная



артикул
ТВ01.0103.05

покрытие
061

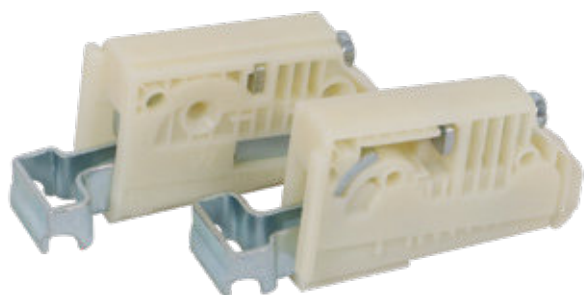
Колесная опора А



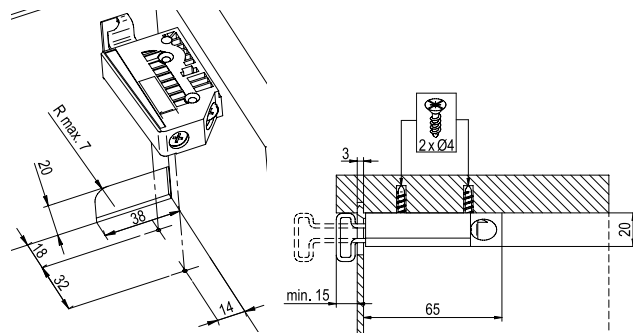
артикул
ТВ01.0218.08

покрытие
061

Навес STRONG 01



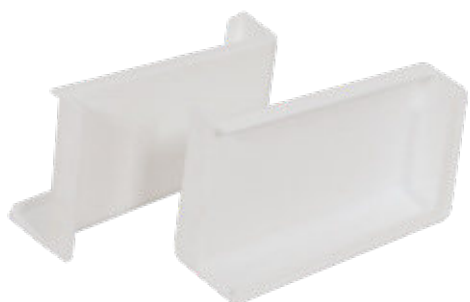
- нагрузка до 100 кг на комплект
- для установки на монтажную планку
- грузоподъемность аттестована по EN 15939
- белая заглушка в комплекте



ВНИМАНИЕ: Установка дополнительных принадлежностей без использования навесов недопустима.

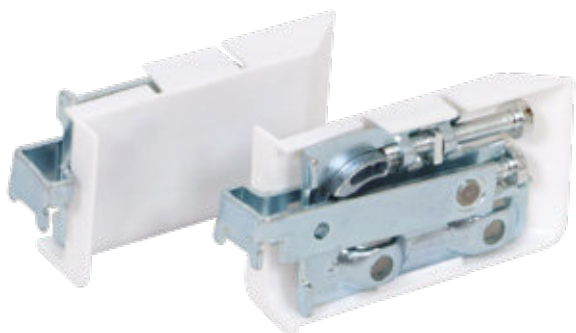
артикул
TH01.2050.08.000

Заглушка для навеса STRONG 01

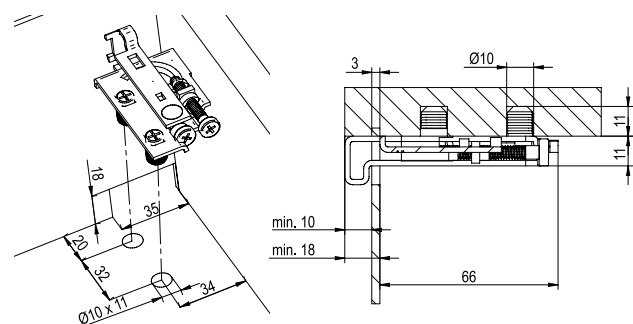


тип	артикул	покрытие
левый	TH01.1539.05	013
правый	TH01.1540.05	013
левый + правый	TH01.2051.01	801

Навес STRONG 02



- нагрузка до 100 кг на комплект
- для установки на монтажную планку
- грузоподъемность аттестована по EN 15939
- заглушка продается отдельно



ВНИМАНИЕ: Установка дополнительных принадлежностей без использования навесов недопустима.

артикул
TH01.2152.08

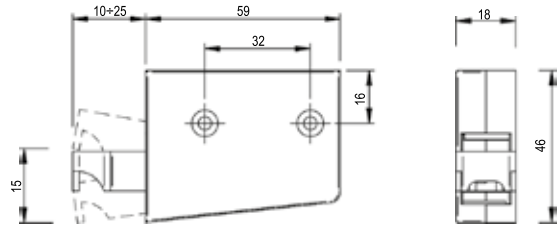
покрытие
062

КОДЫ ПОКРЫТИЙ: 013 БЕЛЫЙ 062 ОЦИНК БЕЛЫЙ 801 САТИН

Навес регулируемый универсальный I



- нагрузка до 50 кг на один навес
- для установки на монтажную планку
- грузоподъемность аттестована по PN-EN 15939+A1:2014-03



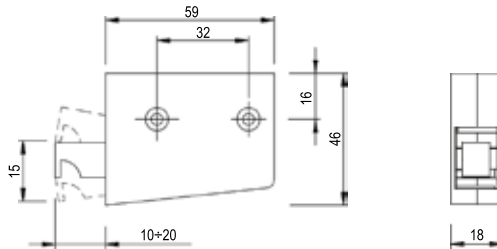
ВНИМАНИЕ: Установка дополнительных принадлежностей без использования навесов недопустима.

артикул	покрытие
WH01.0303.08	013

Навес регулируемый универсальный II



- нагрузка до 50 кг на один навес
- для установки на монтажную планку
- грузоподъемность аттестована по PN-EN 15939+A1:2014-03



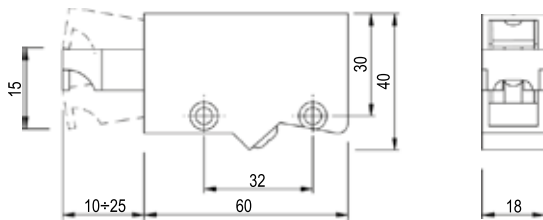
ВНИМАНИЕ: Установка дополнительных принадлежностей без использования навесов недопустима.

артикул	покрытие
WH01.0403.08	013

Навес регулируемый универсальный косой



- нагрузка до 50 кг на один навес
- для установки на монтажную планку
- грузоподъемность аттестована по PN-EN 15939+A1:2014-03



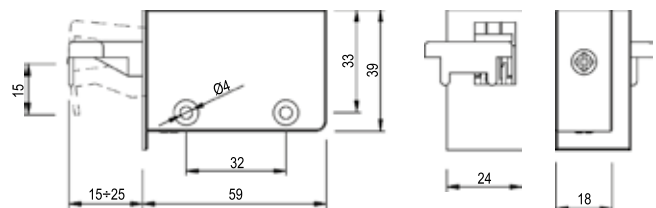
ВНИМАНИЕ: Установка дополнительных принадлежностей без использования навесов недопустима.

артикул	покрытие
WH01.0202.08	013

Навес регулируемый L/P



- нагрузка до 55 кг на один навес
- для установки на монтажную планку
- грузоподъемность аттестована по PN-EN 15939+A1:2014-03



ВНИМАНИЕ: Установка дополнительных принадлежностей без использования навесов недопустима.

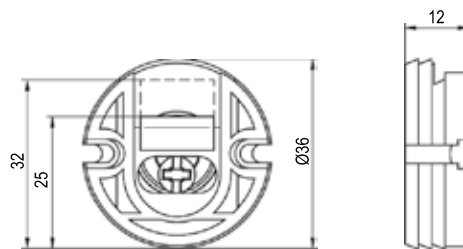
тип	артикул	покрытие
левый	WH01.0204.08	013
правый	WH01.0205.08	013

КОДЫ ПОКРЫТИЙ: 013 БЕЛЫЙ

Навес регулируемый эксцентриковый



- нагрузка до 15 кг/шт
- подвешивается с помощью крючков

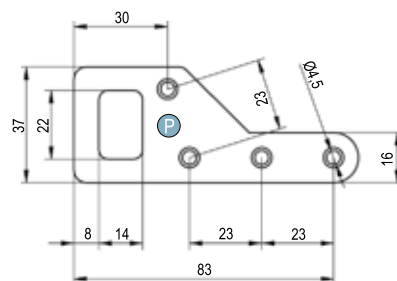


ВНИМАНИЕ: Установка дополнительных принадлежностей без использования навесов недопустима.

артикул
WH01.0206.08

покрытие
037

Навес универсальный



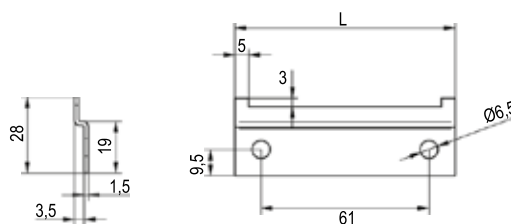
артикул
WH01.0103.01

покрытие
062

Монтажная планка



- нагрузка до 80 кг/шкаф
- загнутые концы планки препятствуют соскальзыванию шкафа



L
80

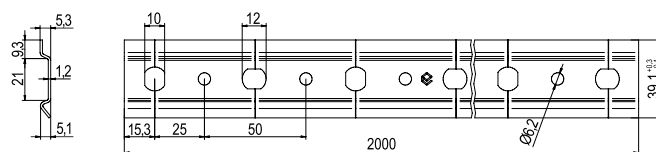
артикул
WH01.0507.01

покрытие
062

Монтажная планка



- нагрузка до 150 кг/шкаф
- крепления с помощью 2-х винтов в местах установки навесов
- отламывается по насечке в размер



L
2000

артикул
WH01.0711.01

покрытие
062

КОДЫ ПОКРЫТИЙ: 037 КОРИЧНЕВЫЙ 062 ОЦИНК БЕЛЫЙ

Держатель овалный одинарный для стекла/дсп (120)

- вкладка в комплекте



артикул	покрытие
TL01.0204.14	001

Держатель тройной



тип	артикул	покрытие
левый (102)	TL01.0413.14	001
правый (101)	TL01.0414.14	001

Держатель тройной mini (201)



артикул	покрытие
TL01.0518.14	001

Держатель тройной (202)



артикул	покрытие
TL01.0517.14	001

Держатель 4-х позиционный регулируемый (203)



артикул	покрытие
TL01.0619.14	001

Труба Ø25

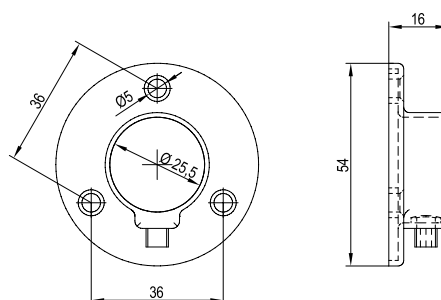


L	артикул	покрытие
3000	TA05.0060.01	001

Держатель круглой трубы Ø25

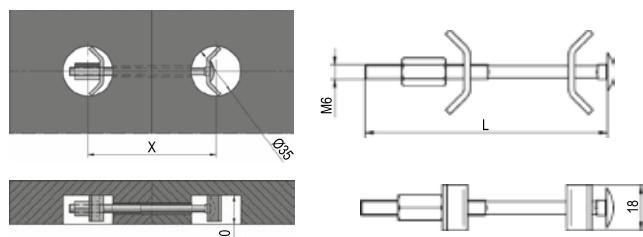
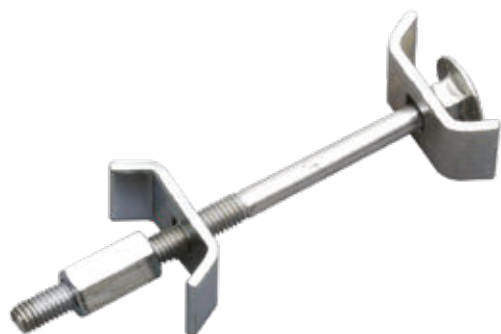


артикул	покрытие
TA05.0003.66	001



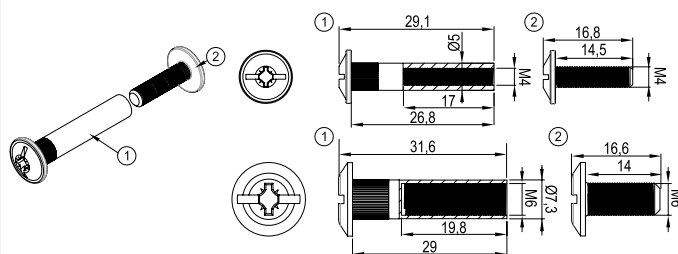
КОДЫ ПОКРЫТИЙ: 001 ХРОМ

Стяжка для столешниц



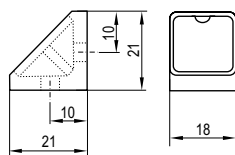
L	артикул	покрытие
65 x 32+41	WH02.0014.01	062
100 x 41+52	WH02.0019.01	062
150 x 75+84	WH02.0013.01	062

Стяжка межсекционная



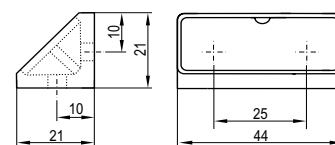
Ø	артикул	покрытие
5	TH02.0305.01	064
7,3	TH02.0308.01	064

Угол с крышкой для ДСП „N” одинарный



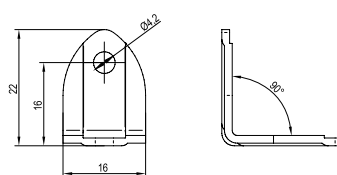
артикул	покрытие
TH02.5006.05	013, 038, 049, 061, 063, 067, 069, 070, 071, 072, 075, 157, 166, 360, A68

Угол с крышкой для ДСП „N” двойной



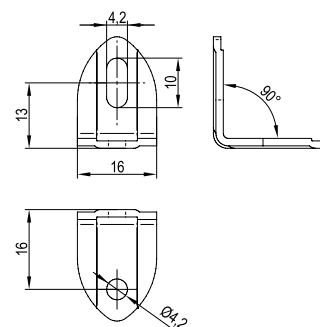
артикул	покрытие
TH02.5007.05	013, 038, 061, 063, 070, 166

Уголок мебельный Z-02



упаковка	артикул	покрытие
80 шт.	TH02.7301.08	013, 061, 063, 067, 088, 094, 097, 157

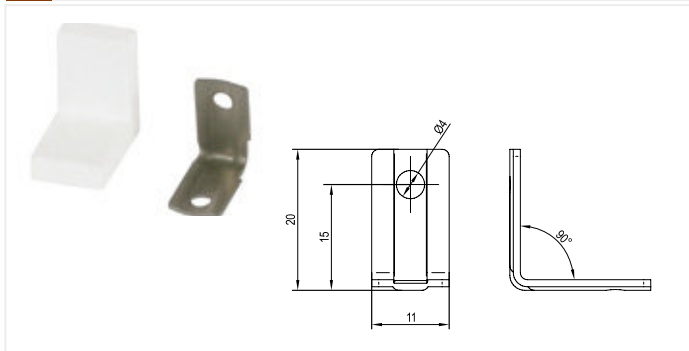
Уголок мебельный PLUS Z-02



упаковка	артикул	покрытие
80 шт.	TH02.7306.08	013, 061, 063, 067, 088, 094, 097, 157

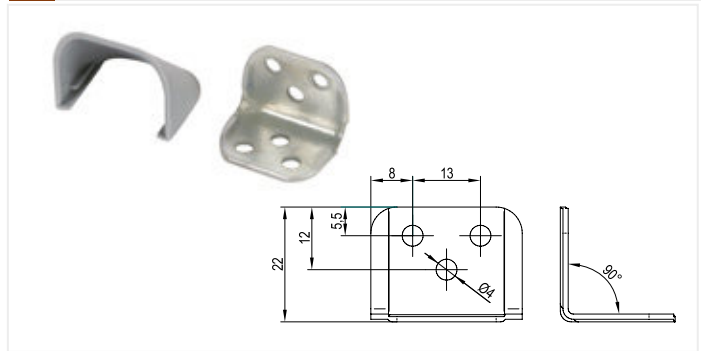
КОДЫ ПОКРЫТИЙ: 013 БЕЛЫЙ 038 БУК 049 СЕРЕБРО 061 ЧЕРНЫЙ 062 ОЦИНК БЕЛЫЙ 063 ПЕПЕЛ 064 НИКЕЛЬ 067 ОЛЬХА 069 ОРЕХ СВЕТЛЫЙ 070 ОРЕХ ТЕМНЫЙ 071 БУК 072 ДУБ СВЕТЛЫЙ 075 МАХАГОН 088 ОРЕХ 094 ВЕНГЕ 097 КЛЕН/БУК 157 ДУБ РУСТИКАЛ 166 ЛЕГО 360 ВАНИЛЬ A68 ТЕМНЫЙ СЕРЫЙ

Уголок мебельный с чехлом Z-03



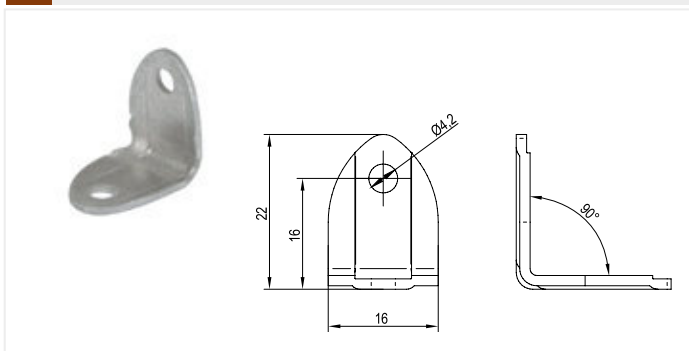
упаковка	артикул	покрытие
100 шт.	ТН02.7303.08	013, 061, 063, 097

Уголок мебельный с заглушкой MAX Z-02



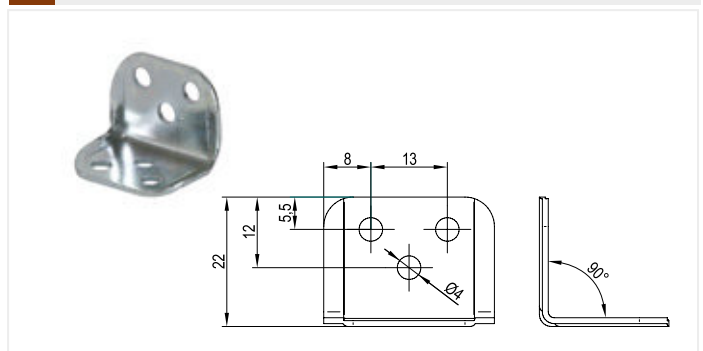
упаковка	артикул	покрытие
50 шт.	ТН02.7302.08	013, 061, 063, 067, 088, 094, 097, 157

Уголок мебельный Z-02



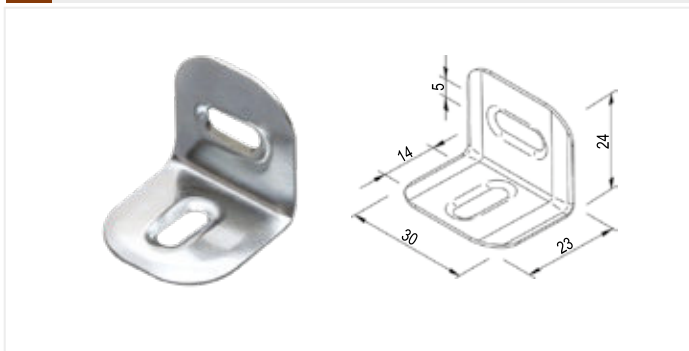
упаковка	артикул	покрытие
80 шт.	ТН02.7310.01	012

Уголок мебельный Z-02 MAX



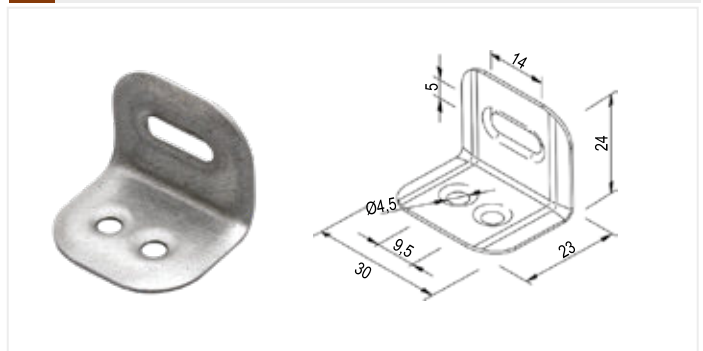
упаковка	артикул	покрытие
50 шт.	ТН02.7311.01	012

Уголок цоколя с двумя отверстиями



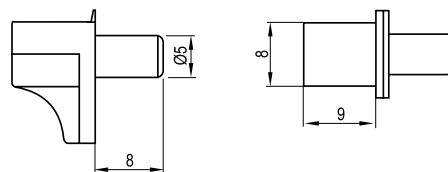
артикул	покрытие
WH02.0003.01	062

Уголок цоколя с тремя отверстиями



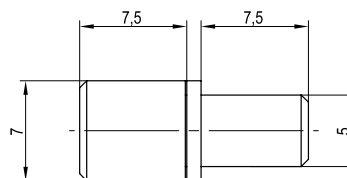
артикул	покрытие
WH02.0004.01	062

Полкодержатель P1 Ø5



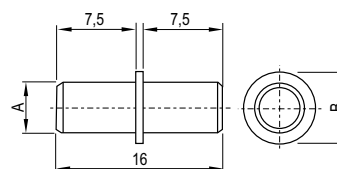
Ø	артикул	покрытие
5	TD01.0205.08	081

Полкодержатель Ø5 с чехлом



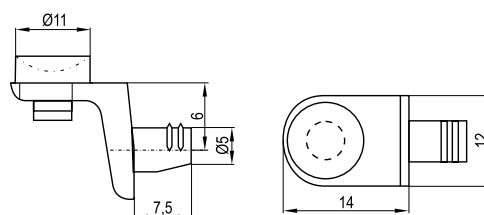
Ø	артикул
5	TD01.0226.08.000

Полкодержатель Ø5



Ø	A x B	артикул	покрытие
5	5 x 7	TD01.0204.01	062

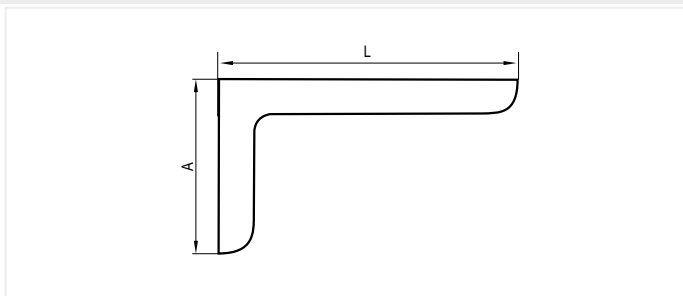
Держатель стеклянной полки Ø5



Ø	артикул	покрытие
5	TD01.0206.08	064

КОДЫ ПОКРЫТИЙ: 062 ОЦИНК БЕЛЫЙ 064 НИКЕЛЬ 081 ПРОЗРАЧНЫЙ

Региоменсоль



A x L	маx. нагрузка	артикул	покрытие
78 x 115	8 КГ	TD01.0101.08	013, 049, 050, 061, 076
115 x 182	9,5 КГ	TD01.0113.08	013, 049, 050, 061, 076
143 x 235	11 КГ	TD01.0114.08	013, 049, 050, 061, 076

Панель ALPO 28

боковая

тип	длина	артикул	покрытие
левая	600	TG04.0101.07	035
правая	600	TG04.0201.07	035

угловая

длина	артикул	покрытие
621	TG04.0413.07	035

соединительная

длина	артикул	покрытие
600	TG04.0513.07	035

Панель K 28 I

боковая

тип	длина	артикул	покрытие
левая	600	TG04.0140.07	035
правая	600	TG04.0240.07	035

угловая

длина	артикул	покрытие
630	TG04.0440.07	035

соединительная

длина	артикул	покрытие
600	TG04.0540.07	035

Панель DUROPAL 38

боковая "E"

тип	длина	артикул	покрытие
левая	600	TG04.0198.07	003, 035, 055
правая	600	TG04.0298.07	003, 035, 055

угловая

длина	артикул	покрытие
600	TG04.0414.07	003, 035, 055

соединительная

длина	артикул	покрытие
600	TG04.0514.07	003, 035, 055

Панель EGGER 38

боковая "E"

тип	длина	артикул	покрытие
левая	600	TG04.0199.07	003, 035, 039, 055
правая	600	TG04.0299.07	003, 035, 039, 055

угловая

длина	артикул	покрытие
630	TG04.0448.07	003, 035, 039, 055

соединительная

длина	артикул	покрытие
600	TG04.0548.07	003, 035, 039, 055

Панель K 38 I

боковая "E"

тип	длина	артикул	покрытие
левая	600	TG04.0139.07	003, 035, 039, 055
правая	600	TG04.0239.07	003, 035, 039, 055

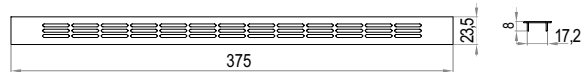
угловая

длина	артикул	покрытие
630	TG04.0450.07	003, 035, 039, 055

соединительная

длина	артикул	покрытие
600	TG04.0550.07	003, 035, 039, 055

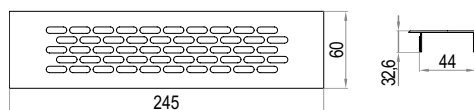
Решетка вентиляционная 23,5 x 375



артикул
TE12.0347.07

покрытие
003, 035, 039, 041, 741

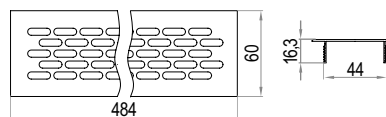
Решетка вентиляционная 60 x 245



артикул
TE12.0346.07

покрытие
003, 035, 039, 041, 741

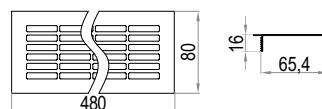
Решетка вентиляционная 60 x 484



артикул
TE12.0345.07

покрытие
003, 035, 039, 041, 741

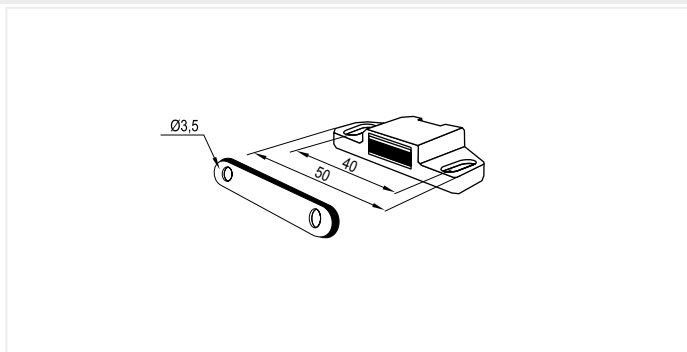
Решетка вентиляционная 80 x 480



артикул
TE12.0344.07

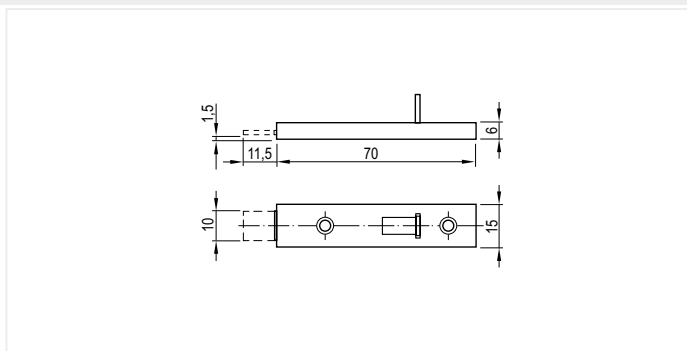
покрытие
003, 035, 039, 041, 741

Магнитный замок + ответная планка



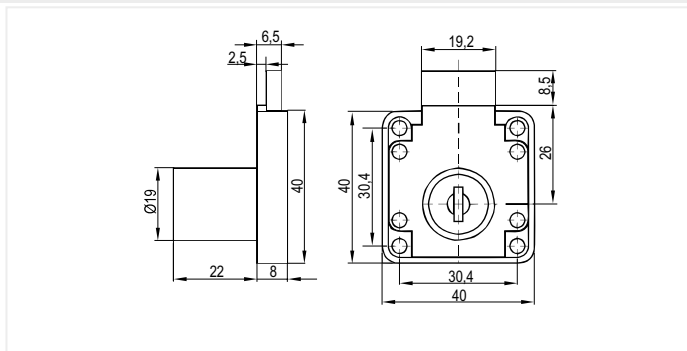
артикул	покрытие
TD02.0066.08	013, 037, 061

Задвижка мебельная металлическая



артикул	покрытие
TD02.0003.01	064

Замок квадратный



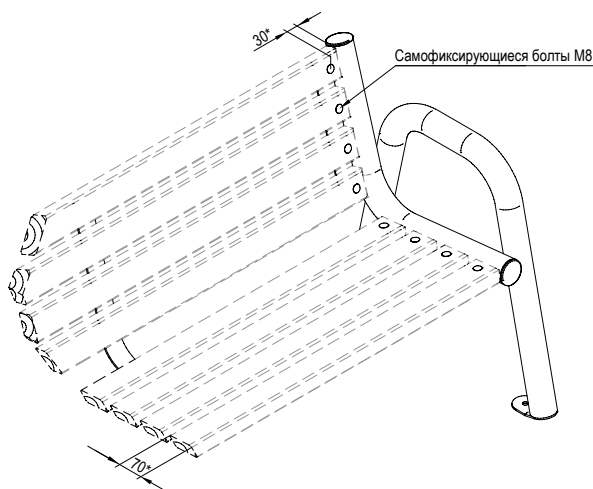
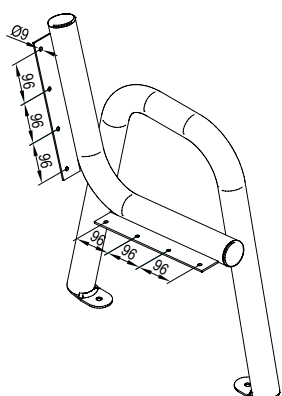
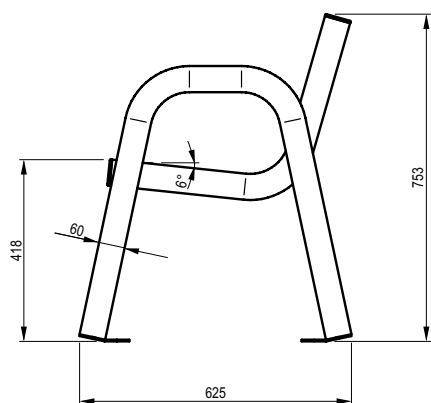
артикул	покрытие
TD02.0013.01	064

Комплект боковин скамейки

- боковина из трубы оцинкованной с порошковой покраской
- защищена от неблагоприятных погодных условий
- в состав комплекта входят только боковины (без сидения, спинки и монтажных винтов)
- боковины приспособлены для постоянной фиксации основания с помощью винтов.



фото для иллюстрации,
к продаже доступны только
боковины скамейки

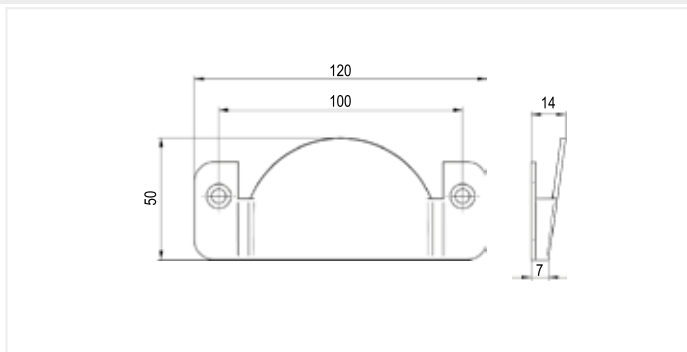


* предлагаемые размеры

Ø	артикул	покрытие
60	WB06.0606.01	055, 132

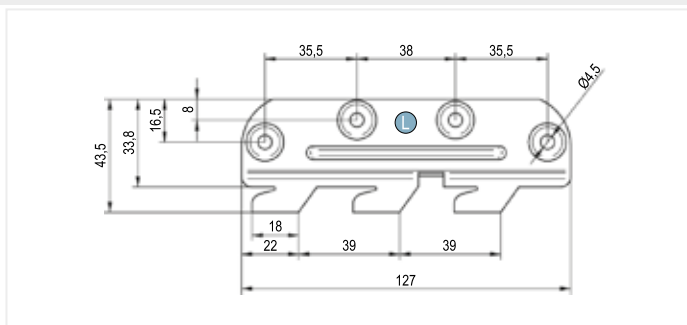
КОДЫ ПОКРЫТИЙ: 055 ЧЕРНЫЙ 132 ОЦИНКЛАК ЧЕРНЫЙ

Зацеп кровати



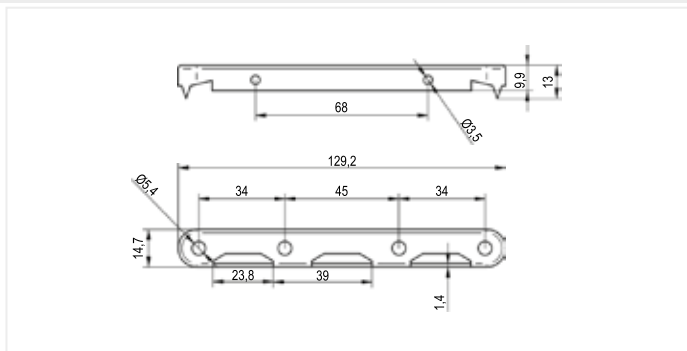
артикул	покрытие
WH02.0067.01	062

Зацеп кровати L/P



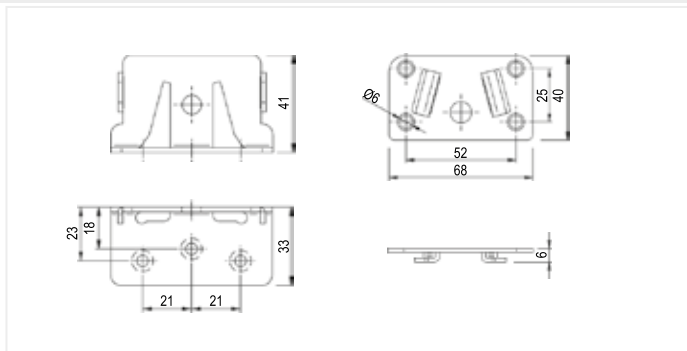
тип	артикул	покрытие
левый	WH02.0016.01	062
правый	WH02.0017.01	062

Адаптер зацепа



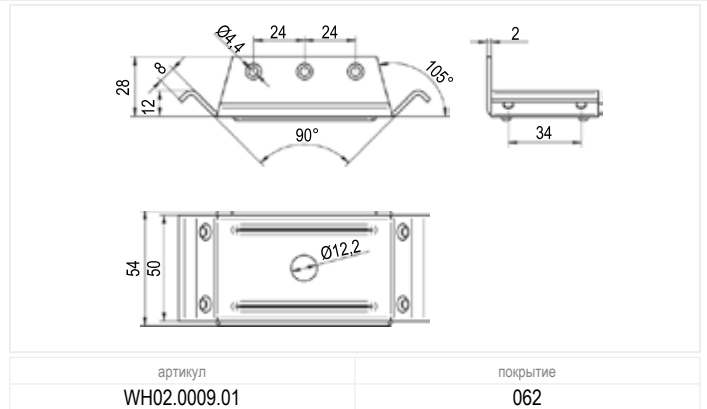
артикул	покрытие
WH02.0015.01	062

Зацеп для кровати средний

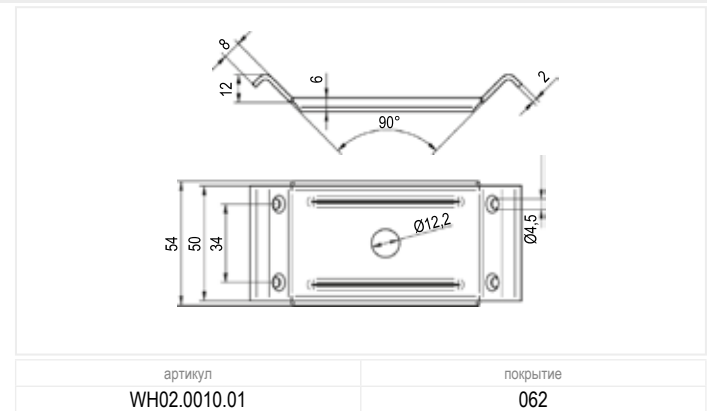


артикул	покрытие
WH02.0018.01	062

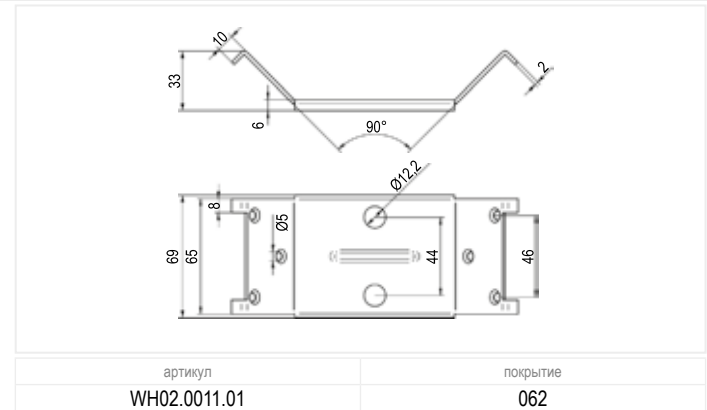
Соединитель с одним отверстием BN



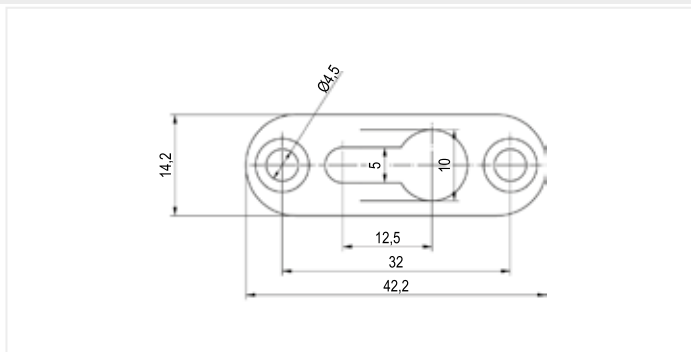
Соединитель с одним отверстием 2



Соединитель с двумя отверстиями 4

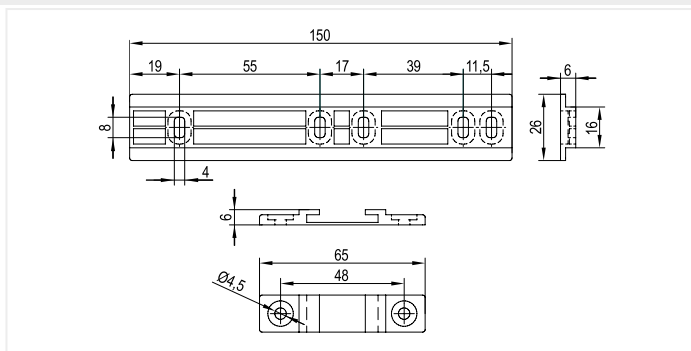


Навес ВА



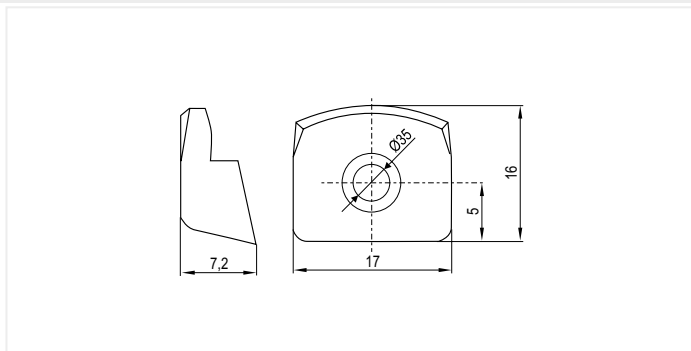
артикул	покрытие
WH01.0614.01	062

Зацеп для холодильника



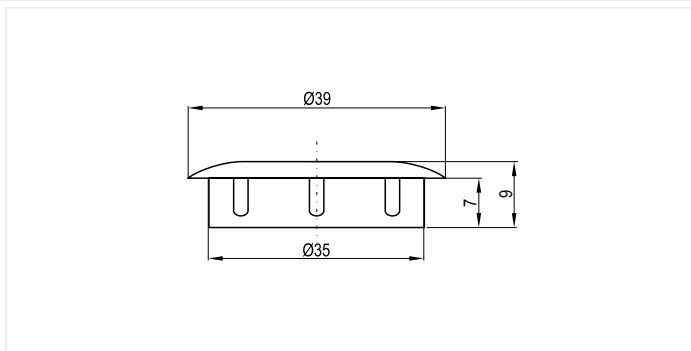
артикул	покрытие
TH02.1225.05	013

Зажим для стекла



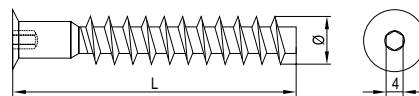
артикул	покрытие
TH02.1118.05	013, 081

Заглушка



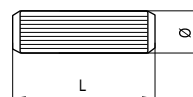
Ø	артикул	покрытие
35	TH02.1321.05	013

Конфирмат



Ø x L	артикул	покрытие
6,4 x 50	TK01.0269.01	062
7 x 50	TK01.0277.01	062

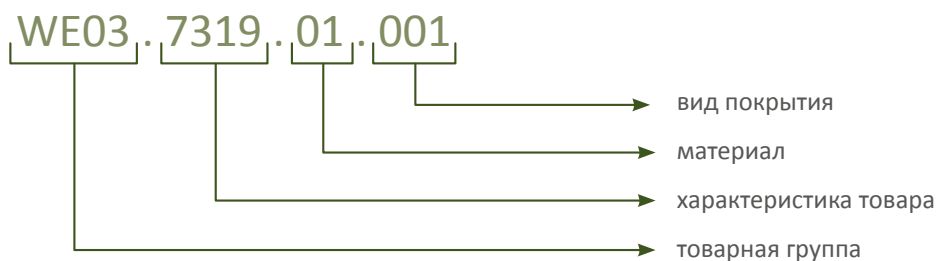
Шкант деревянный



Ø x L	упаковка	артикул
8 x 30	10 000 шт.	TK01.7581.17.000
8 x 35	8 650 шт.	TK01.7582.17.000

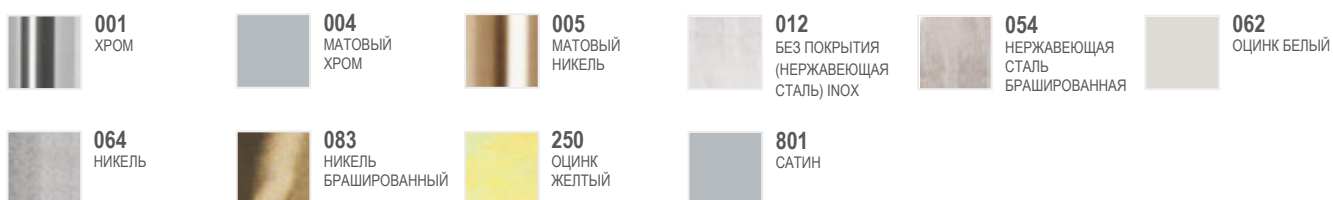
Информация

Составляющие артикула:



Коды покрытий:

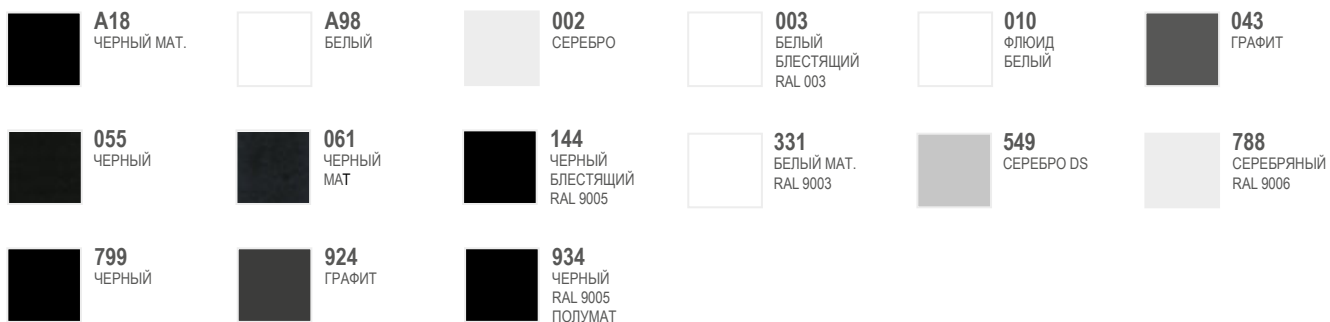
Отделка - гальваника (сталь)



Отделка гальваника-алюминий



отделка краской

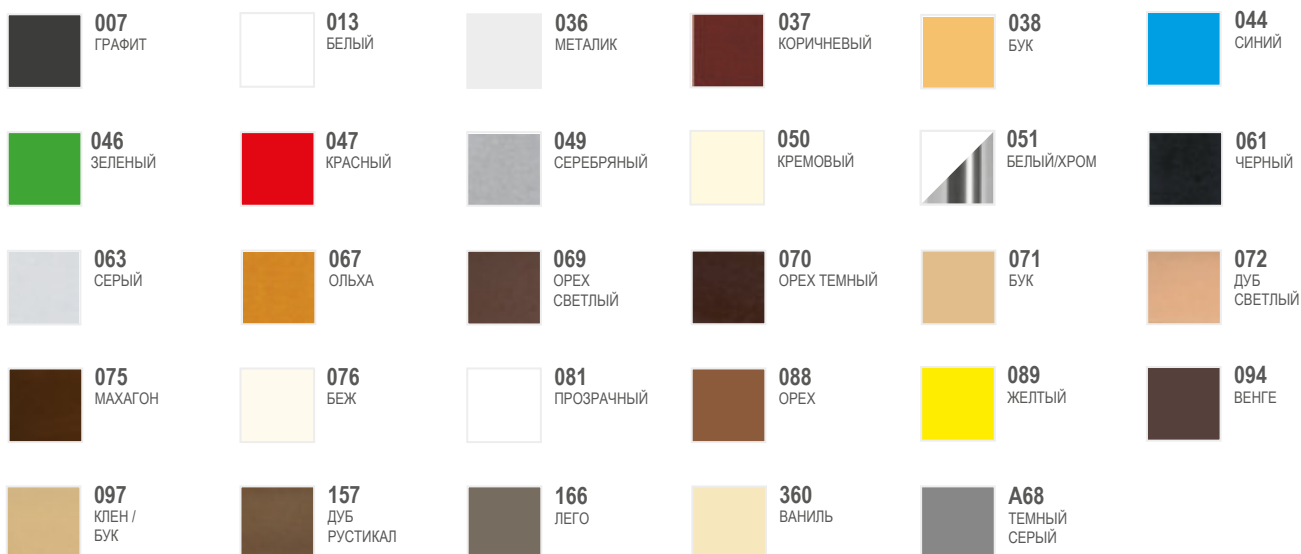


отделка комбинированная

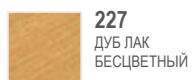


Информация

отделка пластика



деревянные элементы



Дополнительная информация:

Размеры указаны в мм

Общие условия и положения продажи, регулирующие правила покупки товаров, доступны в торговых точках и торговых представителей.

Производитель оставляет за собой право вносить изменения в технические характеристики и предложение каталога. Производитель не несет ответственность за типографские ошибки в тексте или технических чертежах. Фотографии предназначены для иллюстрации товаров и их использования.

Содержание каталога защищено авторским правом.

Копирование, перепечатка текста или чертежей и фотографий без письменного согласия производителя запрещено.

Центральный офис:

REJS Spółka z o.o., 87-500 Rypin, ul. Mławska 61
BOK + 48 54 280 56 51, www.rejs.eu



e-rejs.eu



RejsRypin



rejs_wyposazenie_mebl



REJS Group



Rejs2012