

HÄFELE



SLIDO.
ІДЕЇ В РУСІ

ЗМІСТ

РОЗСУВНІ СИСТЕМИ – КОМПЛЕКСНИЙ ПІДХІД. ОГЛЯД

Slido Furniture. Розсувні системи для меблів	6
Slido Door. Розсувні системи для міжкімнатних дверей	22
Slido Wall. Розсувні системи для міжкімнатних перегородок	34
Slido Room. Розсувні системи для облаштування кімнат	42

РОЗСУВНІ СИСТЕМИ ДЛЯ МЕБЛІВ

Інформація	50
------------	----

ЛІНІЙНІ СИСТЕМИ

SLIDO F-LINE 21

Slido F-Line 21 20A	54
Slido F-Line 21 20B	56
Slido F-Line 21 40B	58
Slido F-Line 21 12C	60
Slido F-Line 21 20C	62
Slido F-Line 21 40C	64
Slido F-Line 21 20H	66
Slido F-Line 21 40H	68
Slido F-Line 21 12D	70
Slido F-Line 21 20D	72
Slido F-Line 21 20F	74

SLIDO F-LINE 14

Slido F-Line 14 25A	82
---------------------	----

SLIDO F-LINE 44

Slido F-Line 44 80A	84
---------------------	----

SLIDO F-LINE 31

Slido F-Line 31 60A	88
Slido F-Line 31 40A	90

SLIDO F-LINE 43

Slido F-Line 43 70A	92
---------------------	----

SLIDO F-LINE 18

Slido F-Line 18 50A	76
---------------------	----

SLIDO F-LINE 16

Slido F-Line 16 80A	78
Slido F-Line 16 80B	80

SLIDO F-LINE 42

Slido F-Line 42 50A	96
Slido F-Line 42 50B	100
Slido F-Line 42 50C	104

КОМПЛАНАРНІ СИСТЕМИ

SLIDO F-FLUSH 51

Slido F-Flush 51 60A	108
Slido F-Flush 51 60B	110
Slido F-Flush 51 60 Electric	112

SLIDO F-FLUSH 52

Slido F-Flush 52 20A	114
----------------------	-----

СКЛАДАНІ СИСТЕМИ

SLIDO F-FOLD 61

Slido F-Fold 61 25A/50A	116
-------------------------	-----

ПОВОРОТНО-РОЗСУВНІ СИСТЕМИ

SLIDO F-PARK 72

Slido F-Park 72 50A	118
Slido F-Park 72 60B	124

РОЗСУВНІ СИСТЕМИ ДЛЯ МІЖКІМНАТНИХ ДВЕРЕЙ

СТОП.

128

Інформація	130
------------	-----

ЛІНІЙНІ СИСТЕМИ

SLIDO D-LINE 11

Slido D-Line 11 50P / 80P / 120P	134
Додатковий набір Synchron	139
Додатковий набір Telescopic	140
Slido D-Line 11 160P	142
Slido D-Line 11 240P	144
Slido D-Line 11 50C / 80C / 120C	146
Додатковий набір Telescopic	149
Slido D-Line 11 160C	150
Slido D-Line 11 240C	152
Slido D-Line 11 50I / 80I / 120I	154
Рішення для внутрішньостінової кишені	160
Стопор з Push-To-Open	163
Додатковий набір Telescopic	164
Slido D-Line 11 50L / 80L / 120L	166
Профіль для глухого полотна	170
Додатковий набір Synchron	173
Додатковий набір Telescopic	174
Рішення для внутрішньостінової кишені	176
Slido D-Line 11 160L	180
Slido D-Line 11 240L	182
Slido D-Line 11 50J / 80J / 120J	184
Рішення для внутрішньостінової кишені	190

SLIDO D-LINE 12

Slido D-Line 12 50F / 80F / 120F	194
Додатковий набір Synchron	197
Профіль для глухого полотна	198
Slido D-Line 12 50E / 80E / 120E	200
Додатковий набір Synchron	203
Профіль для глухого полотна	204

SLIDO D-LINE 802

Slido D-Line 802 150T	206
Slido D-Line 802 150U	208

SLIDO D-LINE 43

Slido D-Line 80M	210
Slido D-Line 80N	212

SLIDO D-LINE 41

Slido D-Line 41 50X / 80X	214
---------------------------	-----

SLIDO D-LINE 42

Slido D-Line 42 100S	216
----------------------	-----

СКЛАДАНІ СИСТЕМИ

SLIDO D-FOLD 21

Slido D-Fold 21 50A	218	Slido D-Fold 21 50B	222
---------------------	-----	---------------------	-----

РОЗСУВНІ СИСТЕМИ ДЛЯ МІЖКІМНАТНИХ ПЕРЕГОРОДОК

ПОВОРОТНО-РОЗСУВНІ СИСТЕМИ

SLIDO W-PARK 11

Slido W-Park 11 110A	228
Slido W-Park 11 100A	229
Slido W-Park 11 90A	230
Slido W-Park 11 80A	232

SLIDO W-PARK 31

Slido W-Park 31 150S	234
Slido W-Park 31 150R	235

СКЛАДАНІ СИСТЕМИ

SLIDO W-FOLD 32

Slido W-Fold 32 100T	236
Slido W-Fold 32 100G	240

SLIDO W-FOLD 11

Slido W-Fold 11 160A	245
Slido W-Fold 11 100A	246

РОЗСУВНІ СИСТЕМИ – КОМПЛЕКСНИЙ ПІДХІД

Найбільш комплексне поєднання якості та дизайну: Slido від Hafele презентує технічно продумані розсувні рішення для будь-якого житлового та ділового простору. Внутрішні двері, перегородки, рішення для кімнати або двері для меблів – Slido пропонує системи будь-якого призначення та приводить ваші дизайн-ідеї в рух.

D Slido Door.

Розсувні рішення
для міжкімнатних дверей

R Slido Room.

Розсувні рішення
для облаштування кімнат



W Slido Wall.

Розсувні рішення
для систем перегородок

F Slido Furniture.

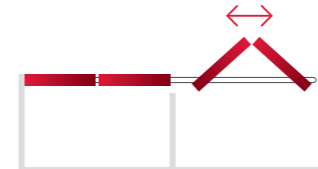
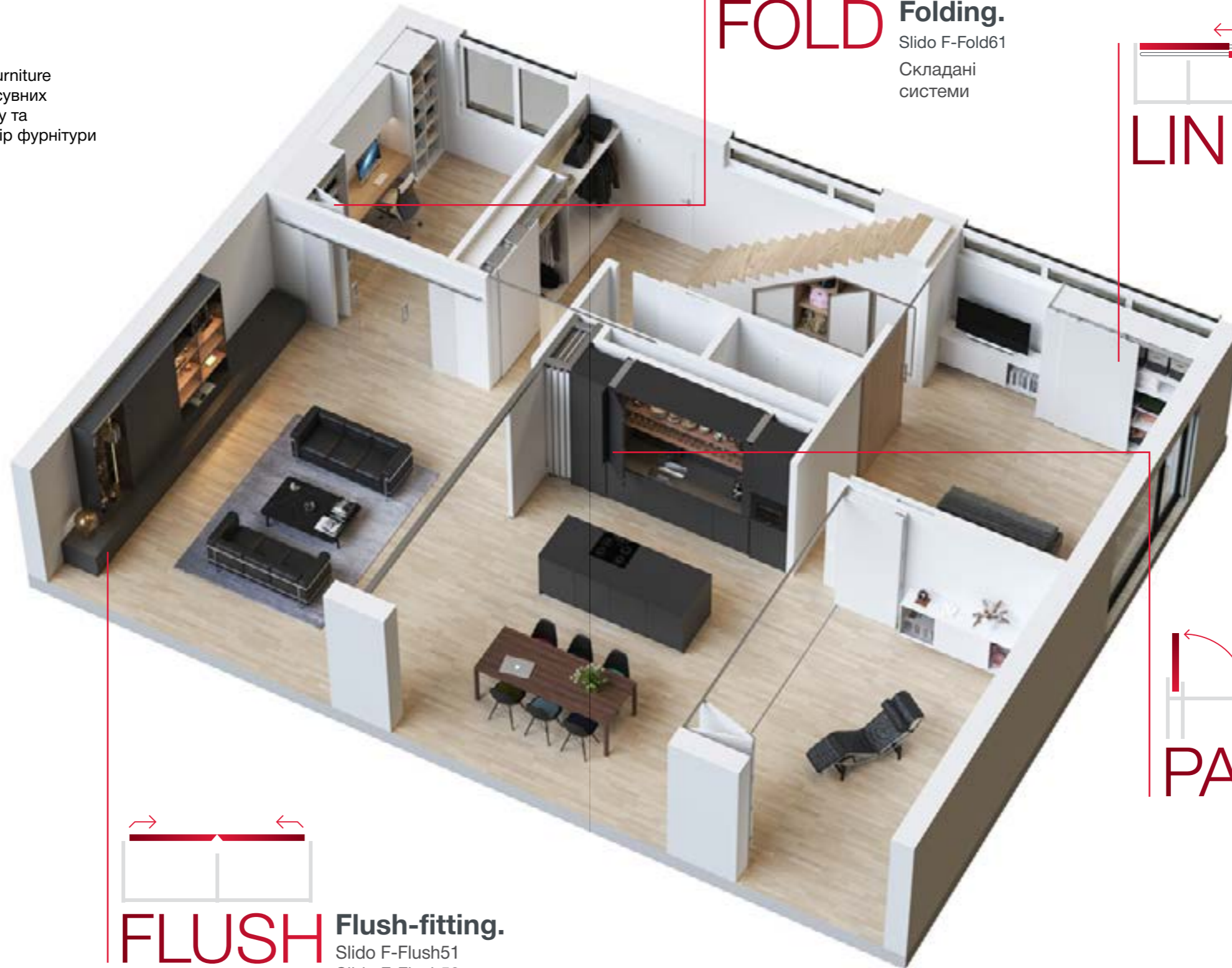
Розсувні рішення
для меблів

SLIDO

SLIDO FURNITURE.

СТИЛЬ В РУСІ.

Креативність не має меж: ось чому Slido Furniture пропонує рішення для будь-яких типів розсувних дверцят. Щоб забезпечити простоту вибору та встановлення, ми пропонуємо широкий вибір фурнітури для наших товарних груп.



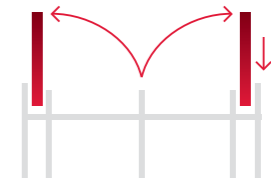
FOLD Folding.

Slido F-Fold61
Складані системи



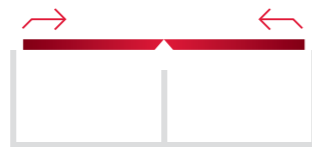
LINE Linear.

Slido F-Line16
Slido F-Line18
Slido F-Line21
Slido F-Line31
Slido F-Line42
Slido F-Line43
Slido F-Line44
Лінійні системи



PARK Pivot sliding.

Slido F-Park72
Поворотно-розсувні системи



FLUSH Flush-fitting.

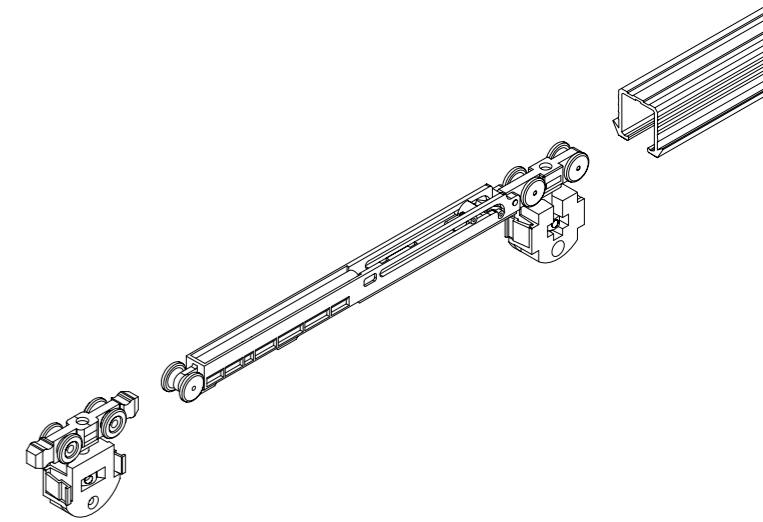
Slido F-Flush51
Slido F-Flush52
Компланарні системи



SLIDO F-LINE21.

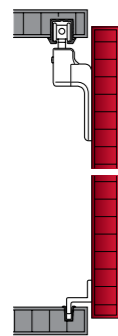
СТРИМАНА РІЗНОМАНІТНІСТЬ.

Витончена конструкція розсувних елементів та шин робить Slido F-Line21 ідеальним рішенням для легких розсувних дверей. Завдяки механізму м'якого закривання, вбудованого в розсувні елементи та схованого у шині, а також широкому вибору варіантів дизайну Slido F-Line21 є універсальним рішенням для будь-якого призначення – від шаф Vorfront до Infront або Mixfront з дерев'яними, скляними або алюмінієвими дверима. Завдяки простому процесу вироблення та встановлення, модель Slido F-Line21 є найпопулярнішим рішенням для сучасних житлових приміщень.



Slido F-Line21 A

- > Вбудований механізм Vorfront з верхньою ходовою шиною для меблів з 1 дверцятою
- > Вага дверей до 20 кг



► Стор. 54

Slido F-Line21 B

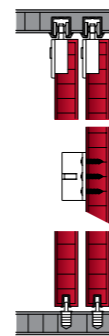
- > Механізм Mixfront для меблів з 1 або 2 дверима. Ходова шина під верхньою панеллю, направляюча шина навпроти основи
- > Вага дверей до 20 кг або 40 кг



► Стор. 56

Slido F-Line21 C

- > Механізм Infront для меблів з 1 або 2 дверями
- > Вага дверей до 12 кг, 20 кг або 40 кг



► Стор. 60

Slido F-Line21 H

- > Механізм Vorfront для дверей, що рухаються одна над одною. Ходова шина навпроти верхньої панелі, додатково слугує у якості направляючої шини для дверей зверху
- > Вага дверей до 20 кг або 40 кг



► Стор. 66

Slido F-Line21 D

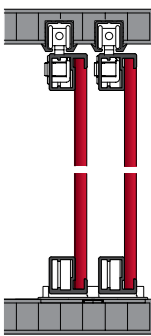
- > Механізм Infront для 1 або 2 дверей
- > Вага дверей до 12 кг або 20 кг



► Стор. 70

Slido F-Line21 F

- > Механізм Infront для 2 дверей з алюмінієвим профілем
- > Вага дверей до 20 кг

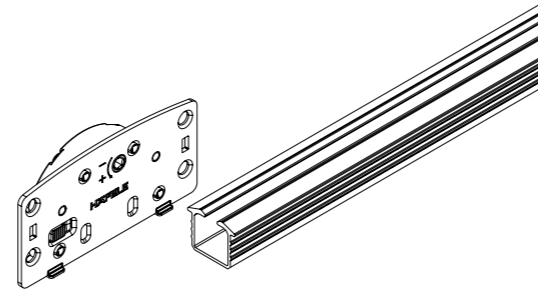


► Стор. 74

SLIDO F-LINE18.

НАДІЙНІСТЬ ТА РОЗУМНИЙ ДИЗАЙН.

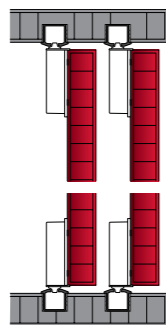
Для дверей середньої ваги та менш масивних конструкцій:
Slido F-Line18 підходить для дверей товщиною від 16 мм і вагою до 50 кг, які зачиняються м'яко і безшумно завдяки вбудованому механізму плавного закривання. Фурнітура з нижнім ходом підходить для шаф зі стійким цоколем. Конструкція настільки ж міцна і легка у використанні, наскільки і проста в установці: направляючі та ходові механізми можуть бути встановлені за допомогою накладного або прихованого монтажу.



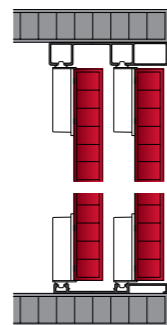
Slido F-Line18 50A

- > Фурнітура для розсувних систем з нижнім ходом, Infront, для систем з 2 або 3 дверима
- > Вага дверей до 50 кг
- > Доводчик інтегрований в шину
- > Можливий накладний або прихований монтаж

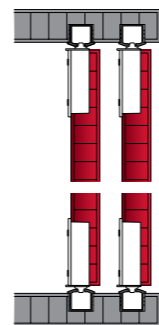
Приховані напрямні шини
Накладні ходові механізми



Накладний монтаж



Прихований монтаж

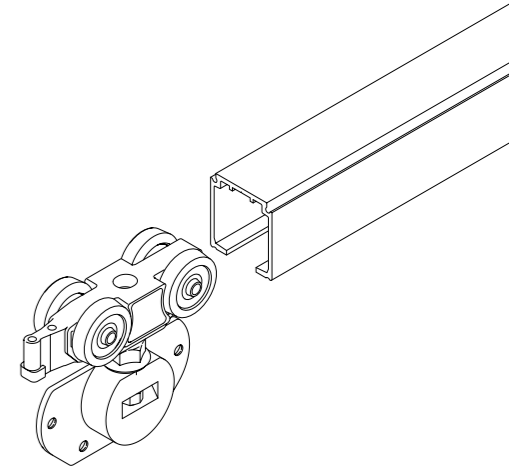


► Стор. 76

SLIDO F-LINE16.

ВІДМІННА АМОРТИЗАЦІЯ.

Slido F-Line16 забезпечує плавне ковзання важких дверей, якими приємно користуватися, наприклад, гостям дизайнерського готелю. Плавний механізм самозакривання пом'якшує рухи дверей шириною від 650 мм і вагою до 80 кг в особливо м'який і контрольований спосіб. На додаток до технології, система також має додаткові можливості дизайну: Slido F-Line16 80A доступна в стильному чорному кольорі. Дизайн системи можна візуально завершити за допомогою непомітної декоративної накладки.



Slido F-Line16 80A

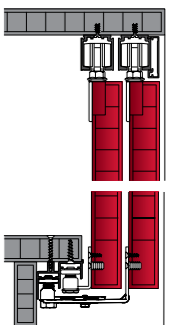
- > Infront, фурнітура для розсувних дверей для 2-, 3- та 4-дверних систем
- > Низьке зусилля відкривання
- > Вага дверей до 80 кг
- > Проста конструкція шафи
- > Доступна з додатковою декоративною накладкою та в стильному чорному кольорі



► Стор. 78

Slido F-Line16 80B

- > Mixfront, фурнітура для розсувних дверей для 2-, 3- та 4-дверних систем
- > Низьке зусилля відкривання
- > Вага дверей до 80 кг
- > Проста конструкція шафи
- > Доступна з додатковою декоративною накладкою

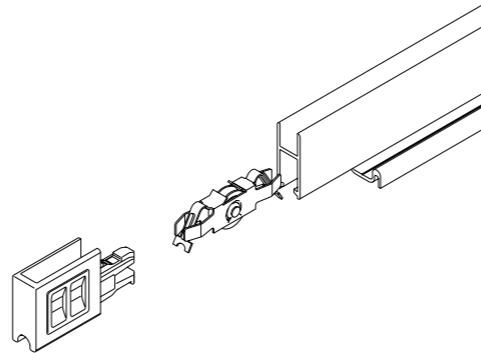


► Стор. 80

SLIDO F-LINE14.

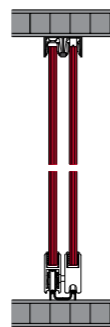
КОМФОРТ, СТВОРЕНИЙ ЗІ СКЛА.

Slido F-Line14 надзвичайно зручна в установці. Ходові механізми інтегровані в профіль і встановлюються за допомогою однієї ручної операції. Також немає необхідності в силіконі. Таким чином, скляні поверхні залишаються візуально чистими і вільними для презентації продукту. Скло товщиною 6 або 8 мм плавно рухається по роликовій системі. Для безпечного використання, наприклад, у вітринах або в касових зонах, можна встановити замки Dialock або механічні замки.



Slido F-Line14 25A

- > Infront, для 1-, 2- та 3-дверних скляних дверей з нижнім ходом
- > Для скла товщиною 6 та 8 мм
- > Включає опцію замка на вибір

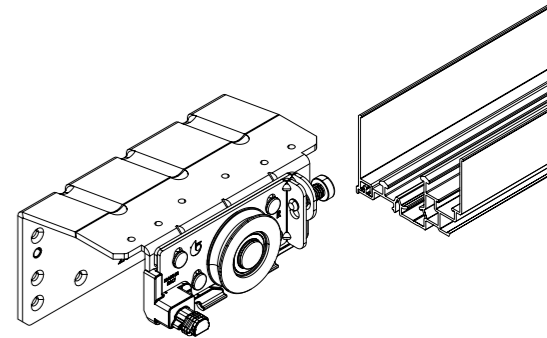


► Стр. 82

SLIDO F-LINE44.

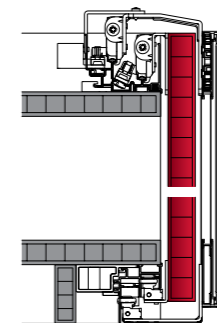
ВИШУКАНІСТЬ ВІД ПІДЛОГИ ДО СТЕЛІ.

Фурнітура для розсувних дверей товщиною від 19 до 40 мм і вагою до 80 кг. Ідеально підходить, зокрема, для меблів від підлоги до стелі, а також швидко монтується: для встановлення напрямних, доводчиків, а також для регулювання перекриття дверей не потрібно жодних інструментів; напрямні деталі кріпляться автоматично. Таким чином, високоякісна модель Slido F-Line44 відповідає останньому слову техніки. Любителі дизайну можуть вільно комбінувати її з дверима з алюмінієвої рами.



Slido F-Line44 80A

- > Монтаж здебільшого без використання інструментів
- > Підходить для монтажу від підлоги до стелі
- > Направляючі деталі фіксуються автоматично
- > Автоматичне спрацювання захисту від сходу з шин
- > Всі положення (закрито, відкрито) можна амортизувати
- > Низьке зусилля відкривання
- > Для дерев'яних і алюмінієвих дверей



► Стр. 84



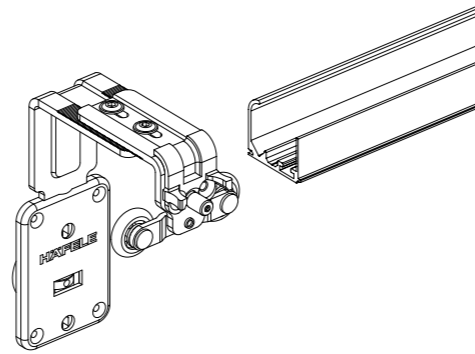
Двері з алюмінієвою рамою під кутом 90°

- > Доступні у сріблястому та анодованому чорному кольорах
- > Простий дизайн
- > Простий монтаж завдяки вставному адаптеру
- > Доступні з профілями для гвинтового кріплення або приклеювання

SLIDO F-LINE31.

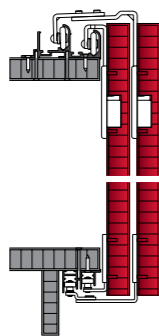
ДИЗАЙН В ФОКУСІ

Slido F-Line31 відповідає найвищим вимогам якості дизайну шаф завдяки елегантній дизайнерській ходовій шині з додатковим покриттям. Ходовий елемент з механізмом м'якого закривання забезпечує максимальним комфорт при користуванні розсувними системами. Різні вагові класи пропонують свободу у застосуванні, від меблевих стінок у залі до гардеробів у спальній кімнаті.



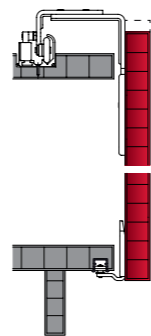
Slido F-Line31 60A

- > Механізм Vorfront з верхньою шиною
- > Ходова шина на верхній панелі
- > Набори для 1, 2 або 3 дверей
- > Вага дверей до 60 кг
- > Додатковий варіант з e-drive



Slido F-Line31 40A

- > Механізм Vorfront з верхньою шиною
- > Ходова шина на верхній панелі
- > Можливе додаткове заглиблення
- > Набори для 1, 2 або 3 дверей
- > Вага дверей до 40 кг
- > Додатковий варіант з e-drive



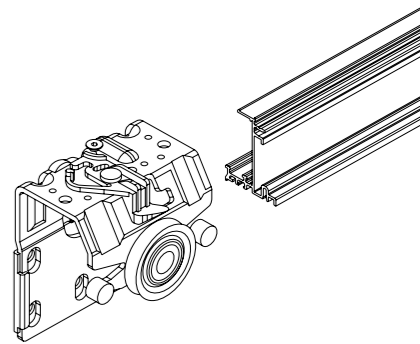
► Стор. 88

► Стор. 90

SLIDO F-LINE43.

УНІКАЛЬНІСТЬ ТА ІНДИВІДУАЛЬНІСТЬ

Модульна структура Slido F-Line43 пропонує ряд варіацій дизайну меблів – від простих моделей з 1 дверкою до складних рішень з 3 або 4 дверима та механізмом м'якого закривання. Додаткові функції, такі як синхронізоване відкриття або унікальні елементи підсвічування на передній панелі створюють додаткові акценти, якщо це потрібно. Slido F-Line43 пропонує індивідуальний дизайн меблів з абсолютно новими деталями завдяки використанню ексклюзивних модулів, таких як PowerChain для безперебійної електрифікації розсувних дверей.



Slido F-Line43 Powerchain

- > Вбудоване підсвічування дверей під час відкриття шафи
- > Набори для 2, 3 або 4 дверей
- > Модель сумісна з Hafele Loox5 12V LED стрічкою
- > Використання з підсвіченням або без

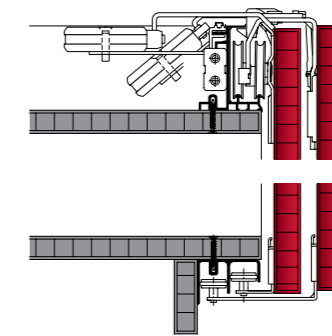


Профіль з підсвіченням

- > Функція сумісна з Hafele Loox5 LED стрічкою
- > 3 прорізи для щіткового ущільнення
- > Використання з освітленням або без

Slido F-Line43

- > Механізм Vorfront з верхньою шиною та нижнім роликовим направляючим елементом
- > Ходова шина на верхній панелі
- > Набори для 2, 3 або 4 дверей
- > Вага дверей до 70 кг
- > Додатковий варіант з e-drive, синхронізованим відкриттям, PowerChain та профілем з підсвічуванням

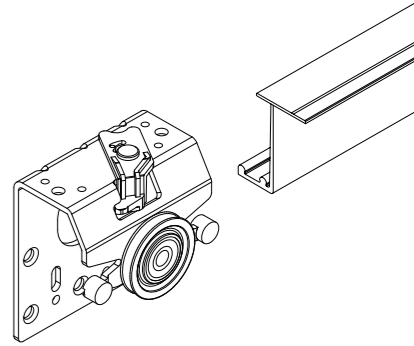


► Стор. 92

SLIDO F-LINE42.

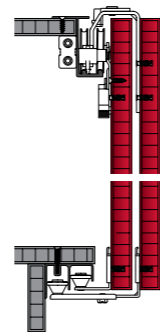
ДИЗАЙНЕРСЬКІ ГАРДЕРОБНІ ШАФИ

Slido F-Line42 завдяки комплексній модульній системі Vorfront та узгодженій системі швидкого встановлення забезпечує повну свободу для дизайну гардеробів з можливим становленням e-drive та механізму синхронізованого відкриття.



Slido F-Line42 50A

- > Механізм Vorfront з верхньою шиною та нижнім роликовим направляючим елементом
- > Ходова шина спереду на верхній панелі
- > Набори для 2, 3 або 4 дверей (4 дверей: додаткова функція синхронізованого відкриття)
- > Вага дверей до 50 кг
- > Додатковий варіант з e-drive
- > Просте налаштування висоти



► [Стор. 96](#)



Slido F-Line42 50B

- > Механізм Vorfront з верхньою шиною та нижнім роликовим направляючим елементом або нижньою направляючою рейкою
- > Ходова шина спереду на верхній панелі.
- > Набори для 2, 3 або 4 дверей (4 дверей: додаткова функція синхронізованого відкриття)
- > Вага дверей до 50 кг
- > Додатковий варіант з e-drive

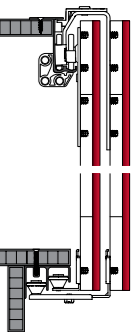


► [Стор. 100](#)



Slido F-Line42 50C

- > Механізм Vorfront з верхньою шиною для дверей з алюмінієвим профілем з нижнім роликовим направляючим елементом або нижньою направляючою рейкою
- > Ходова шина спереду на верхній панелі
- > Набори для 2, 3 або 4 дверей (4 дверей: додаткова функція синхронізованого відкриття)
- > Вага дверей до 50 кг
- > Додатковий варіант з e-drive

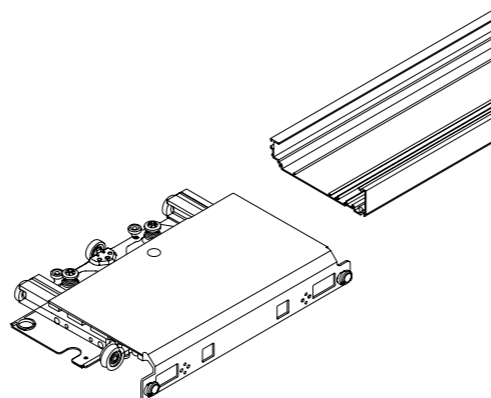


► [Стор. 104](#)

SLIDO F-FLUSH51.

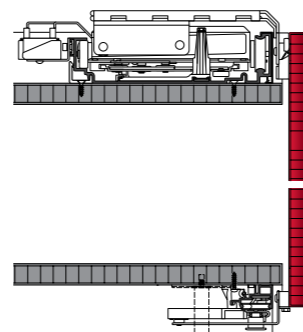
ЧИСТІ ЛІНІЇ

Slido F-Flush51 це компланарна система широкого застосування. Комплексна система з інтегрованим демпфуванням та модульною конструкцією пропонує широкий ряд дизайнерських рішень – від алюмінієвих профілів до e-drive та великого вибору фурнітури.



Slido F-Flush51 60A

- > Механізм Vorfront з верхньою шиною
- > Ходова шина на верхній панелі
- > Набори для 1, 2 або 3 дверей
- > Вага дверей до 40 кг або 60 кг
- > Додаткові варіанти з e-drive та сенсором руху для безконтактного відкриття та закриття

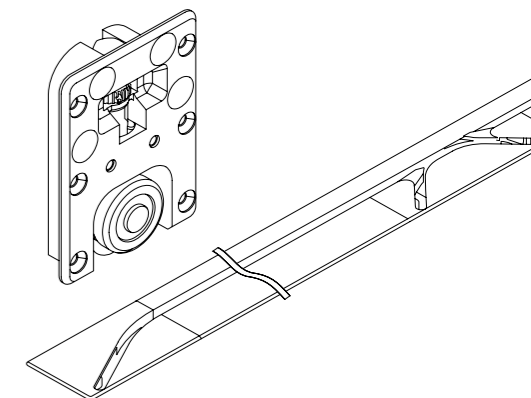


► [Стор. 108](#)

SLIDO F-FLUSH52.

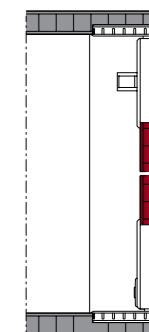
ЛЕГКІСТЬ У ВСЬОМУ

Унікальна компланарна система Infront Slido F-Flush52 забезпечує міцність та різноманітність легких та невеликих за розміром дверей. Завдяки простій збірці та установці, домашні меблі, такі як серванти або меблі для ванної кімнати миттєво отримують витончений, мінімалістичний дизайн.



Slido F-Flush52 20A

- > Механізм Infront для 2 дерев'яних дверей з максимальною висотою до 1600 мм
- > Вага дверей до 20 кг

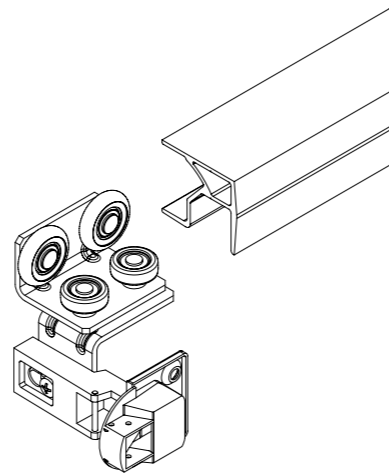


► [Стор. 114](#)

SLIDO F-FOLD61.

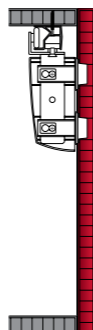
КОМПАКТНІСТЬ ТА КОМФОРТ

Дизайн Slido F-Fold61 робить акцент на зручному доступі до вмісту шафи. Система складних дверей без нижньої направляючої шини відзначається міцністю та зручністю і має широку сферу застосування – від гардеробів до кухні.



Slido F-Fold61 25A/50A

- > Складна система обладнана механізмом Vorfront, Mixfront або Infront для дерев'яних дверей або дверей з алюмінієвим профілем без нижнього направляючого елемента
- > Ширина дверей до 1200 мм
- > Вага дверей до 25 кг або 50 кг
- > Використовується зі стандартними петлями

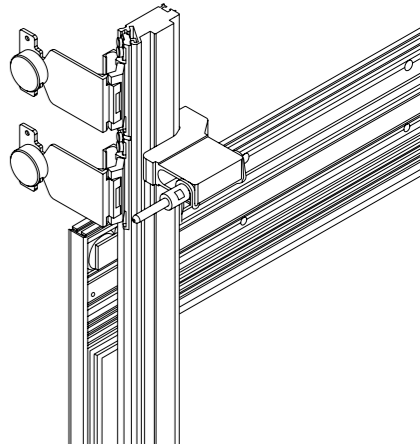


► [Стор. 116](#)

SLIDO F-PARK72.

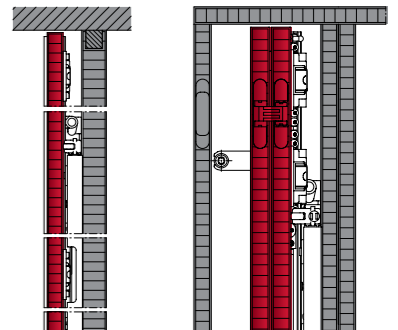
МАКСИМУМ ВІЛЬНОГО ПРОСТОРУ

Slido F-Park72 забезпечує максимум вільного простору завдяки застосуванню унікальної поворотної системи: невидимі двері на шафі роблять доступ комфортним та можуть легко сховати її вміст за однорідною передньою панеллю. Завдяки попередній збірці та простій установці Slido F-Park72 – це ідеальне рішення для будь-яких житлових приміщень, від кухні до гардероба.



Slido F-Park72 50A/60B

- > Механізм Vorfront, Mixfront або Infront для дерев'яних поворотнорозсувних дверей. Також підходить для установки в ніші
- > Набори для 1 або 2 дверей
- > Дверна фурнітура схована у боковій панелі
- > Вага дверей до 60 кг
- > Можливий дизайн без ручки



► [Стор. 118](#)

SLIDO DOOR.

РІЗНОМАНІТНІСТЬ В РУСІ

Розсувні двері створюють простір: вони виконують функцію економії простору, продуманий дизайн Slido надає кімнатам нове відчуття простору та, завдяки широкому ряду опцій, залишає місце для креативності. Простота та зручність у використанні роблять Slido Door ідеальним рішенням при плануванні сучасної кімнати.



LINE Linear.

- Slido D-Line11
- Slido D-Line12
- Slido D-Line802
- Slido D-Line41
- Slido D-Line42
- Slido D-Line43
- Лінійні системи



FOLD Folding.

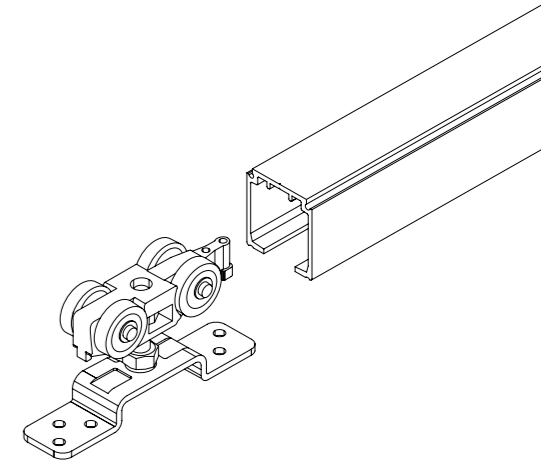
- Slido D-Fold21
- Складані системи



SLIDO D-LINE11.

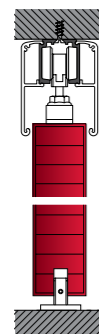
УНІВЕРСАЛЬНІСТЬ

Узгоджена модульна система для дерев'яних або скляних дверей у різних вагових класах та різного призначення – ось що вирізняє Slido D-Line11. Вільний дизайн, універсальна шина та система фурнітури, монтаж на стінах, встановлення дверей-купе або (інтегрований) монтаж на стелі, синхронізоване відкривання та закривання. Нове покоління механізму м'якого закривання з технологією fluid та функцією Push-to-Open забезпечує зручність та плавність експлуатації, навіть у випадках активного використання.



Slido D-Line11 P

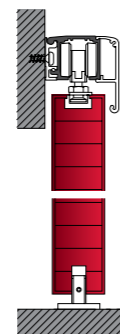
- > Для дерев'яних розсувних дверей
- > Монтаж на стелі або стіні
- > Підвіска з пригвинченим опорним фланцем
- > Висота передньої панелі 68 мм
- > Вага дверей – 50 кг, 80 кг, 120 кг, 160 кг або 240 кг
- > Синхронізоване відкривання



► Стор. 134

Slido D-Line11 C

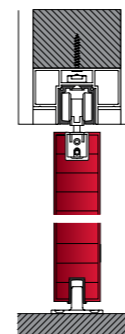
- > Для дерев'яних розсувних дверей
- > Монтаж на стелі або стіні
- > Підвіска з фланцевим затискачем
- > Висота передньої панелі 56 мм
- > Вага дверей – 50 кг, 80 кг, 120 кг, 160 кг або 240 кг



► Стор. 146

Slido D-Line11 I

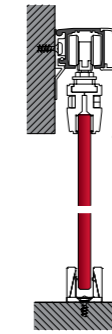
- > Для дерев'яних розсувних дверей
- > Монтаж на стелі або стіні
- > Підвіска з фланцевим затискачем
- > Висота передньої панелі 56 мм
- > Вага дверей – 50 кг, 80 кг, 120 кг, 160 кг або 240 кг



► Стор. 154

Slido D-Line11 L

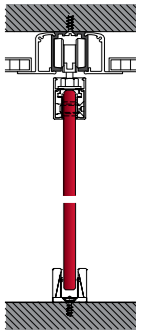
- > Для скляних розсувних дверей
- > Монтаж на стелі або стіні
- > Підвіска із затискачем без попередньої підготовки скла
- > Висота передньої панелі 33 мм
- > Вага дверей – 50 кг, 80 кг, 120 кг, 160 кг або 240 кг



► Стор. 166

Slido D-Line11 J

- > Для скляних розсувних дверей
- > Монтаж на стелі або стіні
- > Підвіска з геометричним затисканням (необхідна попередня обробка скла)
- > Висота передньої панелі 33 мм
- > Вага дверей – 50 кг, 80 кг або 120 кг

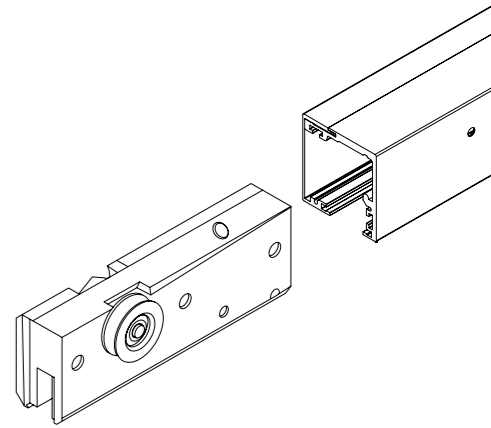


► Стор. 184

SLIDO D-LINE12.

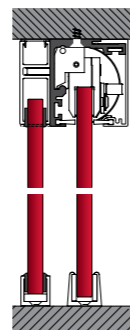
КОМФОРТ ТА СТИЛЬ

Slido D-Line 12 забезпечує максимально просту установку завдяки використанню зручної шини та знімної передньої панелі. Додатковий конектор, розділовий профіль, інтегрований монтаж на стелі, нерухоме полотно та синхронізоване відкривання розширюють сферу застосування рішень для дерев'яних та скляних дверей. Наявність поверхні чорного кольору надає додатковий дизайнерський ефект.



Slido D-Line12 F

- > Для скляних розсувних дверей
- > Монтаж на стелі або стіні
- > Підвіска із затискачем без попередньої підготовки скла
- > Висота передньої панелі 60 мм
- > Вага дверей – 40 кг, 50 кг, 80 кг або 120 кг
- > Регулювання висоти дверей

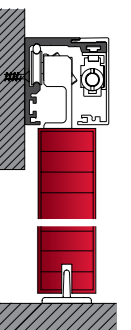


► [Стор. 194](#)



Slido D-Line12 E

- > Для дерев'яних розсувних дверей
- > Монтаж на стелі або стіні
- > Підвіска з пригвинченим опорним фланцем
- > Висота передньої панелі 60 мм
- > Вага дверей – 40 кг, 50 кг, 80 кг або 120 кг
- > Регулювання висоти дверей

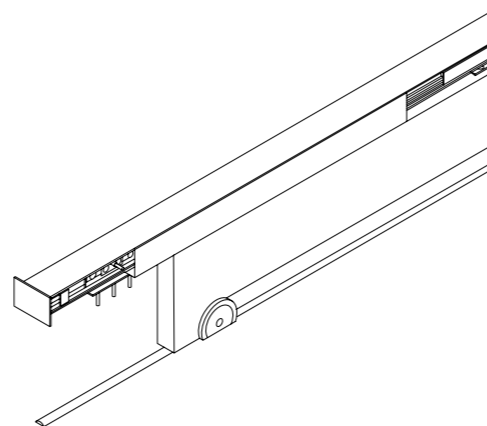


► [Стор. 200](#)

SLIDO D-LINE802.

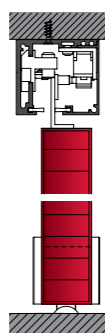
РУХОМИЙ ДИЗАЙН

Особливістю системи розсувних дверей Slido D-Line802 (з одним або двома дверними полотнами) є елегантний елемент дизайну: унікальний ролик з нержавіючої сталі у вигляді кола або півкола. Рішення Slido D-Line802 доступне для дерев'яних та скляних дверей з монтажем на стелі або стіні.



Slido D-Line802 150T

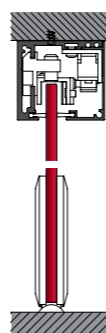
- > Для дерев'яних розсувних дверей
- > Монтаж на стелі або стіні
- > Висота направляючої шини 45 мм
- > Вага дверей до 150 кг
- > Ролик у вигляді півкола з нержавіючої сталі



► Стр. 206

Slido D-Line802 150U

- > Для скляних розсувних дверей
- > Монтаж на стелі або стіні
- > Висота направляючої шини 45 мм
- > Вага дверей до 150 кг
- > Ролик у вигляді кола з нержавіючої сталі

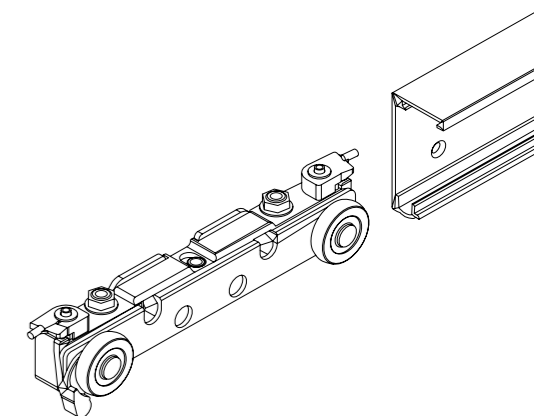


► Стр. 208

SLIDO D-LINE43.

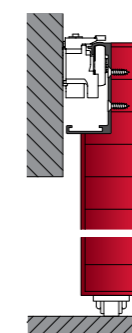
РУХОМИЙ ДИЗАЙН

Дерев'яні двері та двері з алюмінієвим профілем рухаються немов магічні та відкриваються на повну ширину проходу. Slido D-Line43 має елегантний дизайн без видимих кріплень. Якщо підлога тверда, нижню шину можна навіть не встановлювати, адже направляючий елемент також інтегрований таким чином, аби бути невидимим.



Slido D-Line43 80M

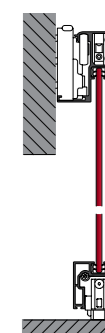
- > Для дерев'яних розсувних дверей
- > Монтаж на стіні
- > Невидима ходова система
- > Вага дверей до 80 кг



► Стр. 210

Slido D-Line43 80N

- > Розсувні двері з профілем
- > Монтаж на стіні
- > Невидима ходова система
- > Вага дверей до 80 кг
- > Колір профілів чорний або анодована сріблом

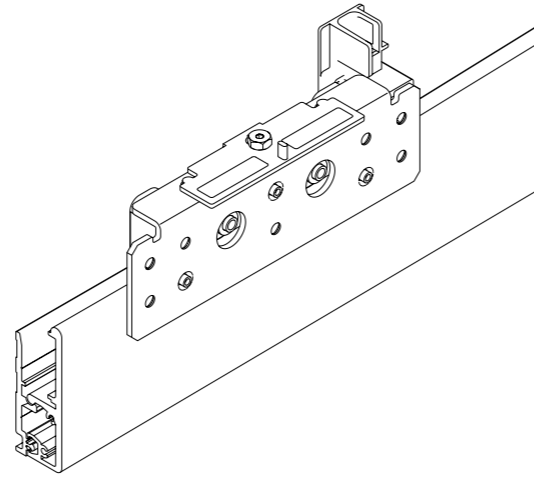


► Стр. 212

SLIDO D-LINE41.

НЕПЕРЕВЕРШЕНА ЛЕГКІСТЬ.

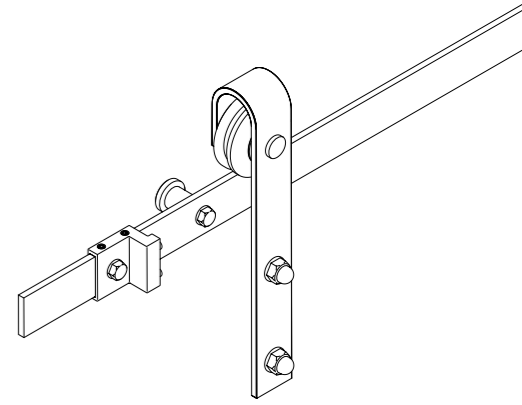
Hafele Slido D-Line41 на сьогоднішній день не має аналогів на ринку. Система проста в користуванні з дуже невеликим зусиллям відкриття. Завдяки чистому, елегантному дизайну та технології прихованого ходу, вона також відповідає найвищим візуальним вимогам. Тому вона ідеально підходить для прохідних дверей всередині приміщень, а також для використання в громадських будівлях з інтенсивним громадським рухом. Шина доступна в сріблястому або чорному кольорі на вибір.



SLIDO D-LINE42.

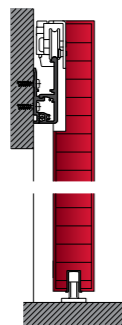
ВІНТАЖ У СУЧАСНОМУ СТИЛІ.

Ретро зустрічається з сучасністю: Slido D-Line42 – це розсувна фурнітура в сільському стилі з видимими деталями та графітово-чорним покриттям. Популярна класика. Те, що колись використовувалося у виробничому цеху або амбарі, тепер використовується в сучасному дизайні інтер'єру, поєднуючи зручність з оригінальним зовнішнім виглядом. Привертає увагу в лофтах і готельних номерах, в індивідуальних будинках і просторих квартирах.



Slido D-Line41 50X/80X

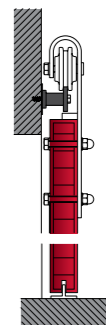
- > Для дерев'яних розсувних дверей
- > Монтаж до стіни
- > Висота шини 65 мм
- > Вага дверей до 50 або 80 кг
- > Регульована висота дверей



► Стр. 214

Slido D-Line42 100S

- > Для дерев'яних розсувних дверей
- > Настінний монтаж
- > Висота ходової шини 40 мм
- > Вага дверей до 100 кг
- > Регульована висота дверей

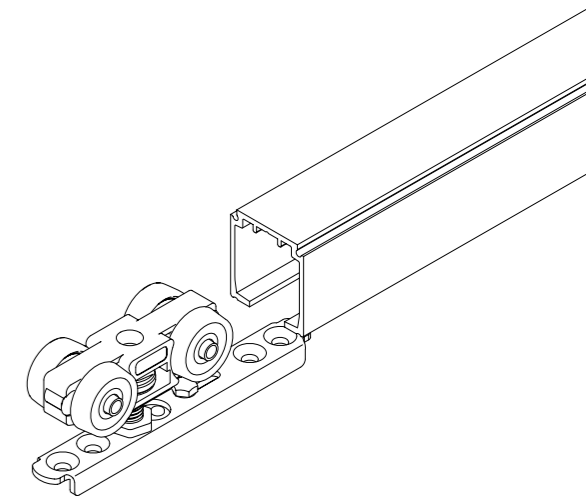


► Стр. 216

SLIDO D-FOLD21.

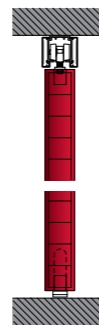
СКЛАДАНИЙ ПРОСТІР.

SLIDO D-Fold21 використовується там, де площа відкриття розпашних дверей заважала б меблям або свободі пересування. У результаті на квадратний метр припадає більше простору для маневрування – особливо у варіанті з економічними 1,5 дверима. Ходова шина закрита тонкою панеллю. Нижня напрямна не потрібна, якщо використовується центральний, а не кутовий підвіс. Срібляста або чорна фурнітура додає яскравих акцентів.



Slido D-Fold21 50A/50B

- > Компактна версія для 1,5 дверей
- > Для дерев'яних складаних дверей
- > Центральний підвіс
- > Монтаж до карнізу або стелі
- > Висота ходової шини з панеллю 40 мм
- > Вага складаних дверей до 50 кг
- > Складані двері з регульованою висотою

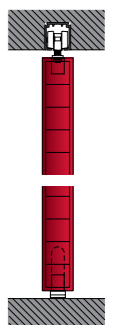


► Стр. 218



Slido D-Fold21 50A/50B

- > Системи з 5,5 або 6 стулками з кожної сторони
- > Компактна версія для 1,5 дверей
- > Для дерев'яних складаних дверей
- > Кутовий підвіс
- > Інтегрований монтаж до карнізу або стелі
- > Невидима ходова шина
- > Вага складаних дверей до 50 кг
- > Складані двері з регульованою висотою



► Стр. 218

SLIDO WALL.

АТМОСФЕРА В РУСІ

Slido Wall поєднує технології та дизайн невідомим досі чином. Slido Wall стирає межі та пропонує свободу для створення нових дизайнерських рішень. З нашою мобільною системою стін-перегородок зникають будь-які обмеження щодо вигляду та функцій: дерев'яні або скляні, розсувні або складні, прозорі або непрозорі, звукоізоляційні або неізолювані, ручні або електронні. Завдяки продуманим конекторам, затискачам та кутовим елементам, сегменти стін завжди дуже просто з'єднують або розділяють, пересувати та зберігати.



PARK Parking.

Slido W-Park11
Slido W-Park31
Поворотно-розсувні системи



FOLD Folding.

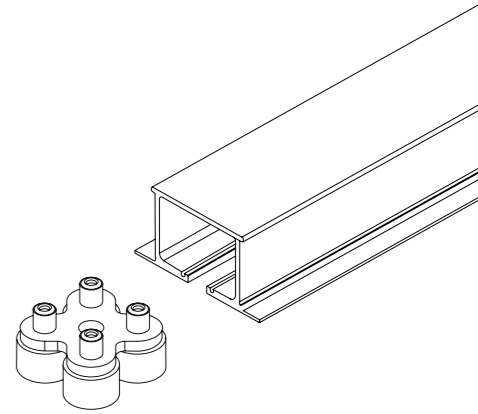
Slido W-Fold32
Складані системи



SLIDO W-PARK11.

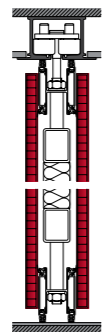
РОЗУМНА ВАРІАТИВНІСТЬ

Slido W-Park11 поєднує у собі функціональність та дизайн: гнучке розділення кімнати за допомогою перегородок різних форм, кольорів та матеріалів. Коли стіна-перегородка відкрита, її дуже просто прибрати з поля зору: повністю або частково. У залежності від версії, поворотна перегородка кріпиться на 1 або 2-кінцеву підвіску та має ручний і напівавтоматичний варіанти. Slido W-Park11 забезпечує додаткову звукоізоляцію.



Slido W-Park11 110A

- > Дерев'яна розсувна перегородка
- > Можливе поєднання дерев'яної та скляної версій
- > Монтаж на стелі, можлива інтеграція.
- > Звукоізоляція (RwP 36-58 дБ)
- > Вага дверей до 1600 кг
- > Висота установки 1500-15000 мм
- > Покриття на Ваш вибір

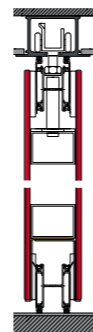


► Стор. 228



Slido W-Park11 100A

- > Скло розсувна перегородка
- > Можливе поєднання дерев'яної та скляної версій
- > Монтаж на стелі, можлива інтеграція
- > Звукова ізоляція (RwP 44 або 46 дБ)
- > Вага дверей до 350 кг
- > Висота установки 1500-6000 мм
- > Подвійне безпечне (загартоване) 8 мм скло або 10,7 мм ламіноване скло, частково лаковане (кольори RAL)

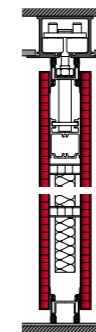


► Стор. 229



Slido W-Park11 90A

- > Дерев'яна розсувна перегородка
- > Монтаж на стелі, можлива інтеграція
- > Звукова ізоляція (RwP 37-48 дБ)
- > Вага дверей до 350 кг
- > Висота установки 1500-4050 мм
- > Покриття на Ваш вибір

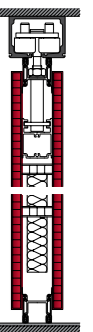


► Стор. 230



Slido W-Park11 80A

- > Дерев'яна розсувна перегородка
- > Монтаж на стелі, можлива інтеграція
- > Звукова ізоляція (RwP 36-44 дБ)
- > Вага дверей до 200 кг
- > Висота установки 1500-3050 мм
- > Покриття на Ваш вибір

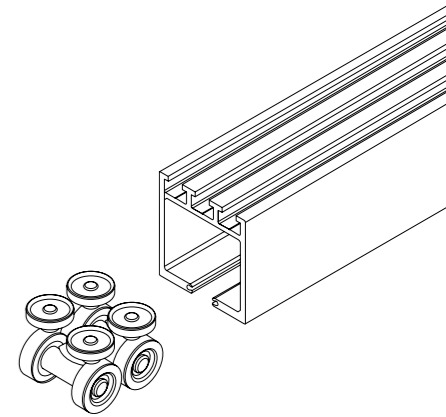


► Стор. 232

SLIDO W-PARK31.

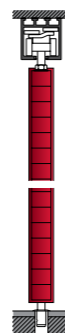
ГНУЧКИЙ ПРОСТІР

Slido W-Park31 дозволяє створювати індивідуальний інтер'єр приміщень та кімнат завдяки великому вибору варіантів дизайну, широкій сфері застосування та високому рівню зручності експлуатації. За потреби Ви можете змусити елементи конструкції зникнути повністю завдяки продуманій технології. Поворотний варіант кріпиться на 2-кінцеву підвіску і ним можна керувати вручну. Дерев'яний та складний варіанти – Slido W-Park31 150S та Slido W-Park31 150R, можна поєднувати між собою.



Slido W-Park31 150S

- > Дерев'яна розсувна перегородка
- > Можливе поєднання дерев'яної та скляної версій
- > Монтаж на стелі, можлива інтеграція
- > Без звукоізоляції
- > Вага дверей до 150 кг
- > Висота установки 1500-3500 мм



► [Стор. 234](#)



Slido W-Park31 150R

- > Скляна розсувна перегородка
- > Можливе поєднання дерев'яної та скляної версій
- > Монтаж на стелі, можлива інтеграція
- > Без звукоізоляції
- > Вага дверей до 150 кг
- > Висота установки 1500-3500 мм

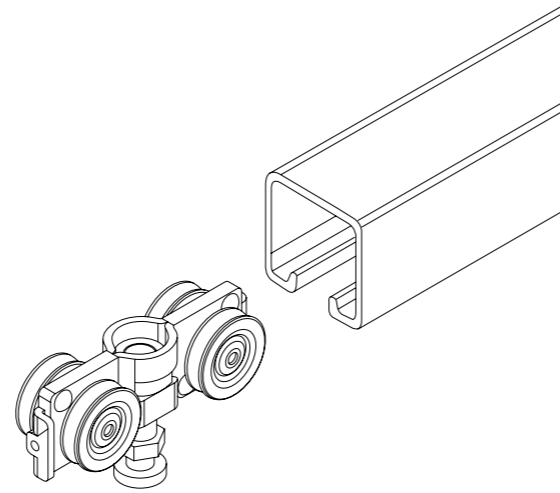


► [Стор. 235](#)

SLIDO W-FOLD32.

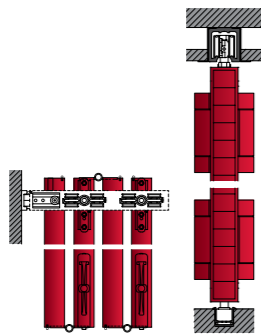
СКЛАДАЙТЕ ТА ЕКОНОМТЕ ПРОСТІР

Із Slido W-Fold32 Ви можете легко розділити кімнату на секції, а завдяки системі складання елементів перегородки Ви економите простір. Складна перегородка з дерев'яними або скляними елементами, з прохідними дверима або без – Slido W-Fold32 легко створює нові зони.



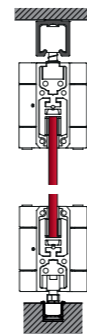
Slido W-Fold32 100T

- > Дерев'яна розсувна складна перегородка.
- > Кутова та центральна підвіска.
- > Можливий інтегрований монтаж на стелі.
- > Можливі варіанти односторонньої та двосторонньої систем.
- > Можлива установка з або без нижнього направляючого елемента.
- > Вага дверей до 100 кг.
- > Висота дверей до 3,500 мм.
- > Ширина дверей: 500-1,000 мм.
- > Товщина дверей: 35-60 мм.



Slido W-Fold32 100G

- > Скляна розсувна складна перегородка.
- > Кутова та центральна підвіска.
- > Можливий інтегрований монтаж на стелі.
- > Можливі варіанти односторонньої та двосторонньої систем.
- > Можлива установка з або без нижнього направляючого елемента.
- > Вага дверей до 100 кг.
- > Висота дверей до 3,000 мм.
- > Ширина дверей: 500-1,000 мм.
- > Товщина скла 10-10,7 мм та 12-12,7 мм (безпечно (загартоване) скло та ламіноване скло).

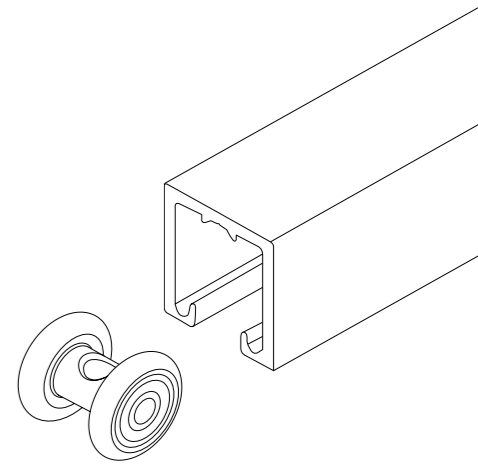


► [Стор. 240](#)

SLIDO W-FOLD11.

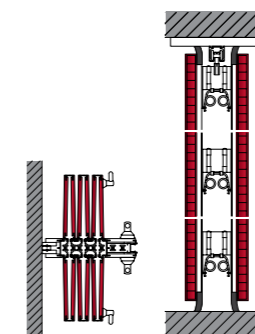
ЛЕГКІСТЬ ТА ЗАБЕЗПЕЧЕННЯ ПРИВАТНОСТІ

Зручна складна перегородка Slido W-Fold11 миттєво створює нові зони. Ви можете легко відкривати та розділяти кімнати, що дає можливість використовувати простір за різними сценаріями.



Slido W-Fold11 160A

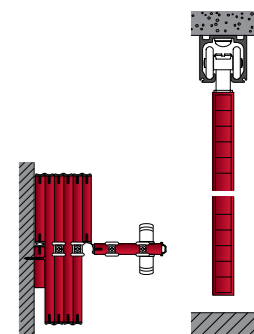
- > Дерев'яна розсувна складна перегородка
- > Монтаж на стелі
- > Звукова ізоляція (RwP 28-46 дБ)
- > Вага дверей до 160 кг на пог. м.
- > Висота установки 1500-3700 мм
- > Покриття на Ваш вибір



► [Стор. 245](#)

Slido W-Fold11 100A

- > Дерев'яна розсувна складна перегородка
- > Монтаж на стелі
- > Вага дверей до 100 кг на пог. м.
- > Висота установки 1500-3700 мм
- > Покриття на Ваш вибір
- > Ширина планки: 120 мм, 150 мм, 200 мм або 250 мм



► [Стор. 246](#)

SLIDO ROOM.

АКЦЕНТИ В РУСІ

Простір – це розкіш. Правильне його використання – це виклик. Slido Room робить Ваш дім кращим: більше житлового простору, більше місця для зберігання речей, більше індивідуальності та більше функціональності. Slido Room структурує та розділяє кімнати. Система розмежовує кімнати між собою без повної їх ізоляції, створює тихі зони та порядок. Завдяки продуманій технології та широкому вибору варіантів дизайну та застосування, будь-яку кімнату можна зробити універсальною.



LINE Linear.
Slido R-Aluflex
Лінійні
системи

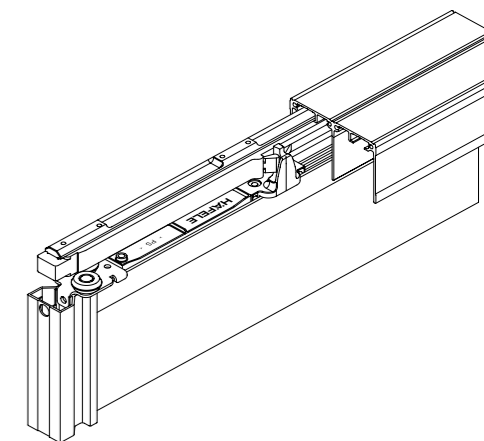
SLIDO ROOM

SLIDO R-ALUFLEX.

СТВОРЮЮЧИ БІЛЬШЕ

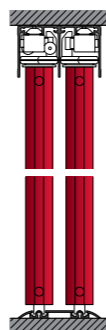
Slido R-Aluflex пропонує рішення для будь-яких завдань. Гардероби або місце для зберігання речей під сходами, скошені стелі або колінні стіни – система може бути адаптована до будь-чого.

Як перегородка для кімнати Slido R-Aluflex створює окремі зони та забезпечує кращу якість життя у новому просторі. Кімнати стають гнучкішими і водночас зберігають гарну освітленість та просторість.



Slido R-Aluflex 80A

- > Гнучкий дизайн кімнат – розділення або відкриття у залежності від бажаного використання
- > Вага дверей до 80 кг
- > Легке відкриття та закриття завдяки механізму м'якого та автоматичного закривання
- > Широкий вибір матеріалів для панелей та фурнітури

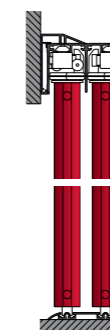


► [Інформація за запитом](#)



Slido R-Aluflex 80A

- > Рішення для місць зберігання речей, можливість інтеграції гардеробної та ванної кімнат, а також їх розділення (за необхідності)
- > Вага дверей до 80 кг

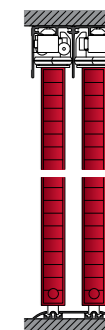


► [Інформація за запитом](#)



Slido R-Aluflex 80W

- > Розсувні двері від стелі до підлоги
- > Сумісні з Slido R-Aluflex 80A
- > Нижня ходова шина для прихованого монтажу або кріплення на клей
- > Вага дверей до 80 кг



► [Інформація за запитом](#)

ЧОМУ САМЕ РОЗСУВНІ РІШЕННЯ ВІД HAFELE?

ІДЕЇ В РУСІ.
ДОДАТКОВІ ПЕРЕВАГИ ДЛЯ ВАС.



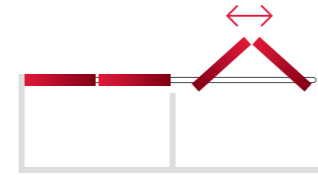
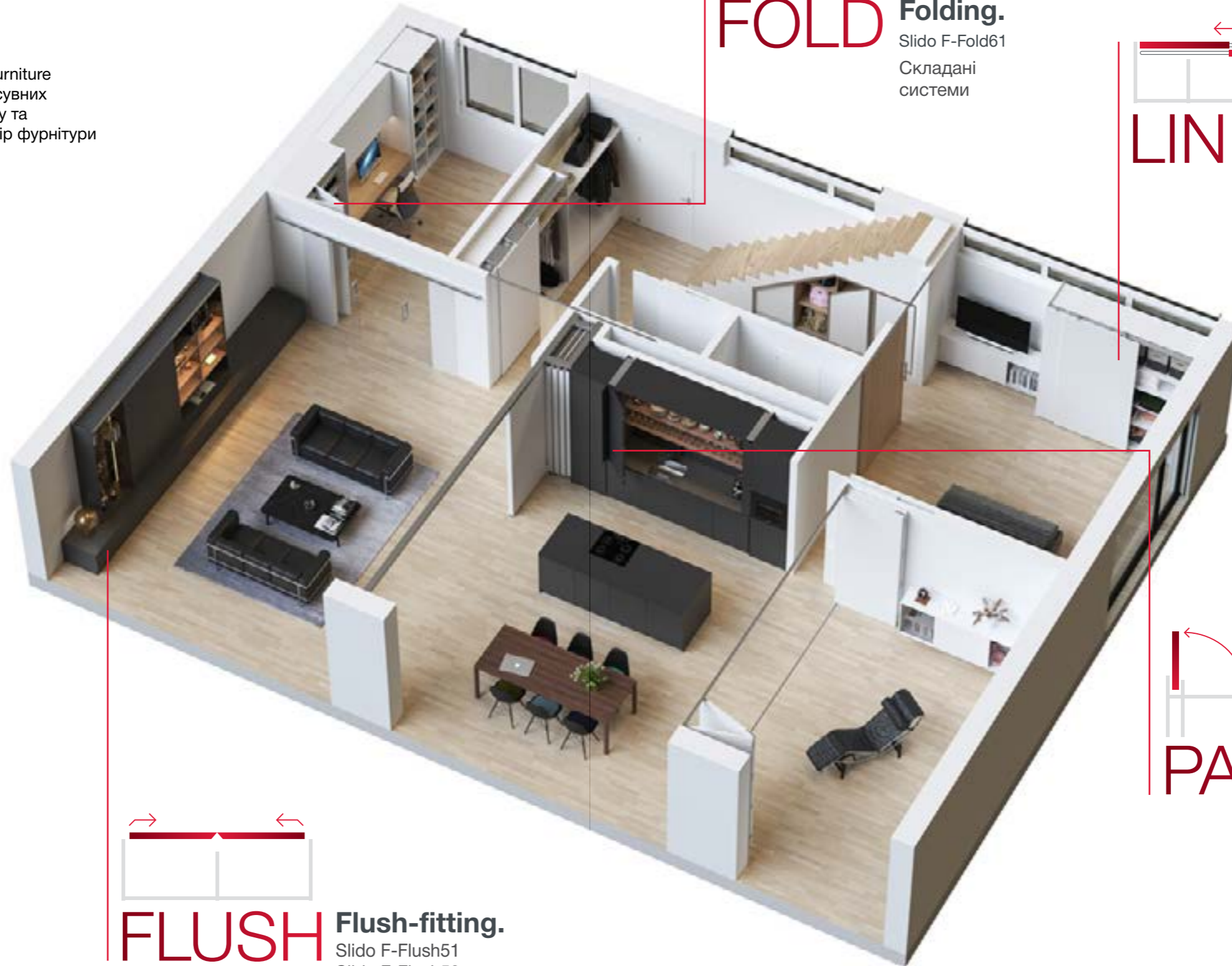
НАШІ КЛЮЧОВІ КОМПЕТЕНЦІЇ

- > **Різноманітність продукції.** Меблі, двері, кімнатні рішення та перегородки. Широта та глибина асортименту. Все від одного постачальника.
- > **Консультаційна експертиза.** Яка система розсувних дверей є оптимальним рішенням, де і в якому вигляді?
- > **Підтримка при плануванні.** Експерти з систем розсувних дверей нададуть підтримку у виборі продукції та визначенні технічних характеристик.
- > **Логістика.** Доступність по всьому світу, можливість доставки, пакування та комплектація замовлень.

SLIDO FURNITURE.

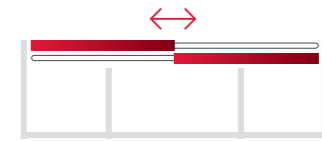
СТИЛЬ В РУСІ.

Креативність не має меж: ось чому Slido Furniture пропонує рішення для будь-яких типів розсувних дверцят. Щоб забезпечити простоту вибору та встановлення, ми пропонуємо широкий вибір фурнітури для наших товарних груп.



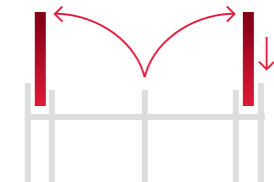
FOLD Folding.

Slido F-Fold61
Складані системи



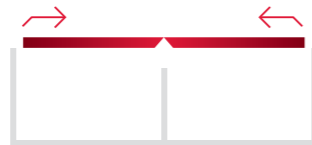
LINE Linear.

Slido F-Line16
Slido F-Line18
Slido F-Line21
Slido F-Line31
Slido F-Line42
Slido F-Line43
Slido F-Line44
Лінійні системи



PARK Pivot sliding.

Slido F-Park72
Поворотно-розсувні системи



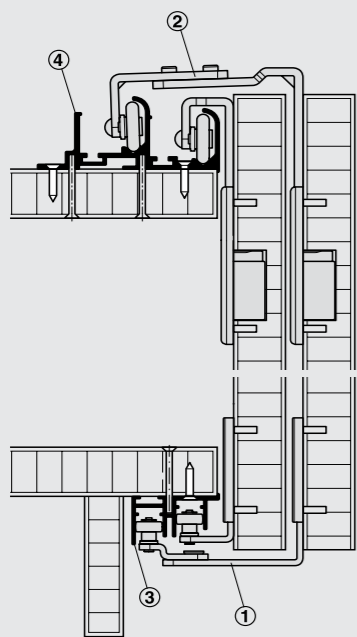
FLUSH Flush-fitting.

Slido F-Flush51
Slido F-Flush52
Компланарні системи



Конструкція

Конструкція меблів (шафи) залежить від типу накладання системи розсувних дверей: Infront, Vorfont, тд. Під час проектування виробу мають бути враховані такі параметри дверей, як вага дверного полотна та співвідношення висоти до ширини дверей.

Ключові поняття**1. Направляючий механізм**

Напрявні механізми – це сталеві або алюмінієві пластини із закріпленими на них роликами. Також це можуть бути пластикові штифти, що ковзають вздовж напрямної шини.

2. Ходовий механізм

Ходовий механізм кріпиться до дверного полотна та служить з'єднанням між дверима та корпусом. Конструкція механізму включає сталеві або алюмінієві пластини із змонтованими на них роликами. Ролики можуть бути двох видів: на кулькопідшипниках та без них.

3. Направляюча шина

Напрявна шина необхідна для вертикального вирівнювання дверних полотен та запобіганню їх скручування. Як правило, напрямні шини виготовляються з алюмінію, але існують також пластикові версії.

4. Ходова шина

Ходові шини контролюють напрямок руху дверей. Виготовляються з алюмінію, рідше – зі сталі або пластику. Найкраща плавність руху досягається завдяки використанню алюмінієвих напрямних шин.

М'яке закривання

Механізми м'якого закривання зазвичай вже вмонтовані у систему та призначені для сповільнення руху дверного полотна при закриванні. Існують, також, системи м'якого закривання, які монтується окремо. В асортименті Häfele для цих цілей служить система Smuso. Завдяки системам м'якого закривання (механізми м'якого закривання та само-закривання) двері закриваються плавно та безшумно, що додатково захищає корпус, дверні полотна та фурнітуру від механічних пошкоджень та збільшує термін експлуатації меблів.

Електричні приводи. E-drive

Переважна більшість Vofront систем, для додаткової зручності, можуть в будь який час бути доукомплектовані електроприводом. Практичне застосування електроприводу – це великі та важкі двері або меблі для людей з обмеженнями мобільності.

1. Відбійник

При відкритті дверей відбійник запобігає їх прямому контакту з боковою стінкою та, відповідно, пошкодженню. Зазвичай відбійник прикріплений до дверного полотна.

2. Дверний стопор запобігає пошкодженню дверного полотна та монтується в шину.

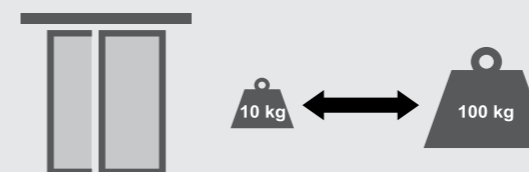
3. Дверний стопор з фіксатором затримує двері у відкритому та/або закритому положенні.

4. Нижній направляючий елемент

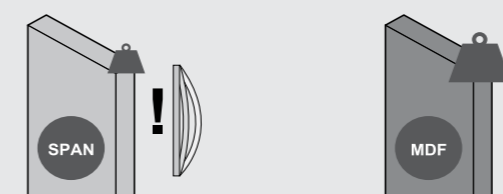
Дверне полотно спрямовується за допомогою нижнього направляючого елемента. Нижній направляючий елемент застосовують, коли не передбачена нижня направляюча шина.



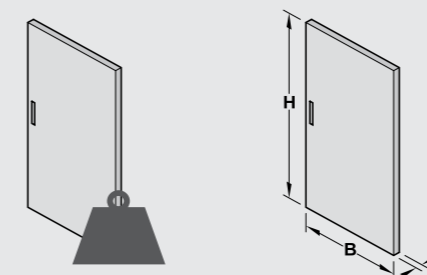
Синхронне / симетричне відкриття
Двері відкриваються одночасно.

Розрахунок ваги та вибір матеріалу

Вага дверей важлива для правильного вибору фурнітури. Вага вихідного матеріалу та її специфічні властивості повинні бути відомі і враховані – наприклад, вага ДСП менша, ніж МДФ, оскільки ДСП не такий щільний. Якщо дзеркало прикріплене до дверей, вага дзеркала повинна бути врахована під час розрахунку ваги дверей, як і вага застосованих комплектуючих (вирівнююча фурнітура-planofit, ручки, комплектуючі для розсувних дверей).



МДФ, через високу щільність, набагато стабільніший, ніж ДСП, і не буде так легко деформуватись. З великими та/або тонкими полотнами дверей і матеріалами, які мають тенденцію до деформації, слід застосовувати системи для вирівнювання (наприклад, Planofit та Planomix). Навіть полотна дверей, які вже деформовані, можна вирівняти за допомогою вирівнюючої фурнітури.



При розрахунку розміру дверного полотна, завжди слід враховувати наступне: висота дверного полотна може бути максимум втричі більша від ширини дверного полотна.

H max = 3 x W

Вага дверей розраховується згідно з розмірами дверей та щільності використаного матеріалу (див. таблицю нижче).

Вага в кг = H x W x D x щільність

Щоб допомогти в розрахунку ваги, типові матеріали, які використовуються для розсувних дверей, розраховані в кг на м² у таблиці.

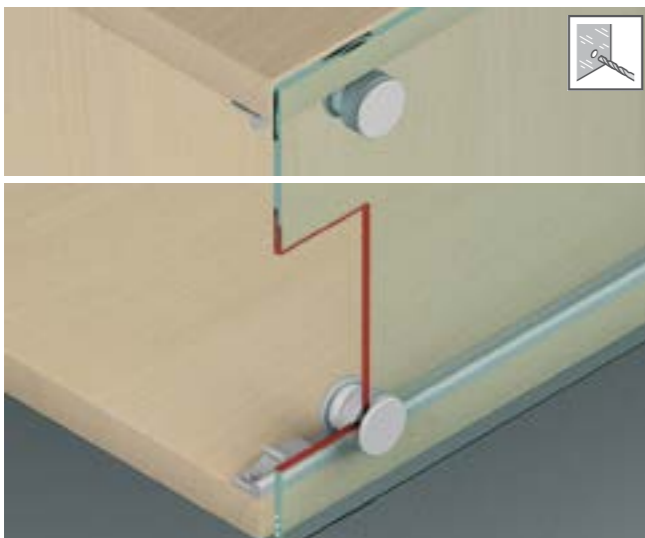
Щільність

Матеріал	Щільність, кг/м ³
ДСП	650–750
МДФ, необроблена	600–900
Шпонований щит, необроблений	520–550
Шпонована плита	500–800
Скло	2500
Масив, ялина	біля 450
Масив, бук	біля 700
Масив, дуб	біля 680
Масив, тик	біля 620
Масив, сосна	біля 550

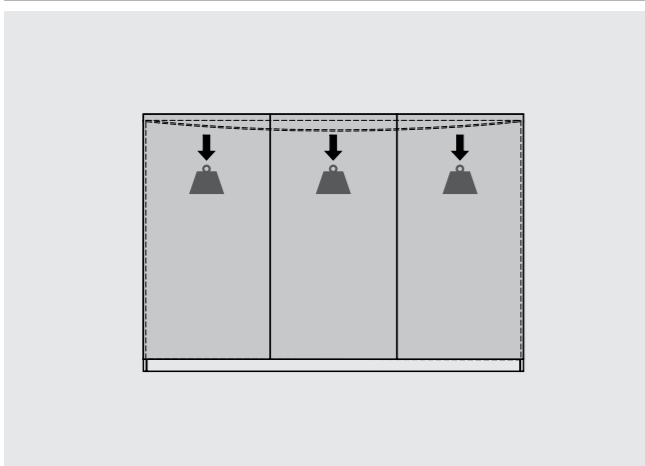
Вага

Матеріал	Вага, кг/м ²
ДСП 16 мм	11
ДСП 19 мм	13
ДСП 22 мм	14,5
ДСП з дзеркалом (16 мм + 3 мм дзеркало)	18,5
ДСП з дзеркалом (19 мм + 4 мм дзеркало)	23
МДФ 19 мм	16
МДФ 22 мм	19
Скло / дзеркало 6 мм	15
Скло / дзеркало 8 мм	20
Ялина / ялиця 19 мм	9,5
Листяні породи (бук) 19 мм	14,2

Деталі обробки скла



Використання скла для дверних полотен:
 Можна використовувати різні види скла, гартоване безпечне скло або термоліроване скло. Гартоване скло вважається безпечнішим. Термоліроване скло (віконне скло) не рекомендується для дверних полотен з точки зору техніки безпеки.
 Існують два типи кріплення скляного полотна – приклеювання або прикручування через отвори в склі. У вже загартованому склі не можливо зробити отворів тому це потрібно враховувати до замовлення полотна. Якщо полотно приклеюється необхідно використовувати відповідні клеї та дотримуватись технології.



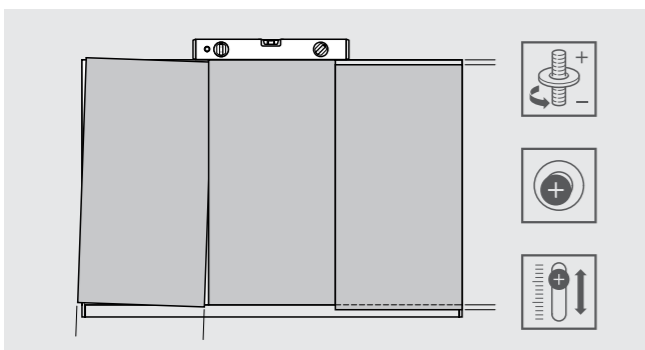
Розсувні системи можуть бути «з верхнім ходовим механізмом» та «нижнім ходовим механізмом», іншими словами, ходова шина та ходові механізми можуть кріпитись як на верхньому так і на нижньому щиті корпусу. Направляючий елемент відповідно протилежно до ходових.

В системах з верхнім ходовим механізмом ходова шина монтується до верхнього щита корпусу і відповідно вага дверних полотен переходить на верхній щит. Це потрібно враховувати при плануванні конструкції шафи для того, щоб уникнути «прогинання» верхнього щита від навантаження дверей.

Ходова шина не запобігає «прогинанню» верхнього щита корпусу!

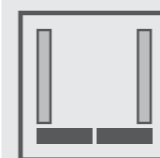


Системи з нижнім ходовим механізмом застосовуються переважно для важких дверних полотен або у тих випадках коли не можливо використати систему з верхнім ходовим механізмом. В таких випадках ходова шина монтується на нижній щит і вага дверних полотен переходить на нижній щит. Цей тип монтажу надзвичайно стабільний.



Для усіх розсувних систем дуже важливим є горизонталь корпусу!
 Дверне полотно можна регулювати за допомогою ексцентричних гвинтів або отворів кріплення. Щоб запобігти падінню корпусу, він повинен бути прикріплений до стіни.

Компланарні системи FB



- > В закритому положенні дверні полотна розташовані ззовні в одній площині
- > Верхня панель, дно та бокові панелі приховані

Vorfront VF



- > Накладні двері – дверні полотна розташовані ззовні корпусу
- > Верхня панель, дно та бокові панелі приховані

Infront IF



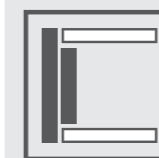
- > Вкладні двері – дверні полотна розташовані всередині корпусу
- > Верхня панель, дно та бокові панелі видимі

Mixfront MF



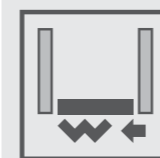
- > Змішаний тип розташування дверних полотен
- > Верхня панель видима, дно – приховане

Vorfront-Infront



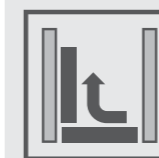
- > Спеціальна версія Infront – одне дверне полотно розташоване ззовні, інше всередині корпусу
- > Верхня панель і дно приховані зовнішнім дверним полотном

Двері, що складаються



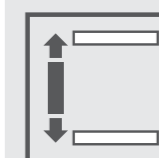
- > Дверні полотна складаються як «гармошка»
- > Внутрішній простір корпусу практично повністю доступний завдяки дверним полотнам, які складаються

Поворотно-висуні двері



- > Комбінація навісних і розсувних дверей. Двері відчиняються з обертювним рухом, а потім приховуються в шафі
- > Внутрішній простір корпусу повністю доступний

Вертикально-розсувні двері



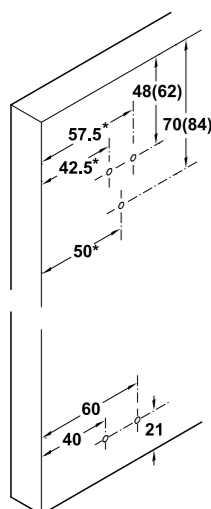
- > Дверні полотна рухаються зверху до низу

Häfele Slido F-Line21 20A



- > Висота дверного полотна: ≤1400 мм
- > Ширина дверного полотна: ≤1250 мм, мін. 350 мм з одностороннім доводчиком; мін. 530 мм з двостороннім доводчиком
- > Товщина дверного полотна: 16–19 мм
- > Стопор дверного полотна: Верхній стопор з утримуючим фіксатором для монтажу в верхню ходову шину
- > Матеріал: Ходовий і напрямний механізм: пластик; монтажна планка: цамак
- > Ходовий механізм: 3 верхнім ходом, з 4 роликами
- > Опора ходового механізму: Ролик: пластик, вісь: сталь
- > Регулювання висоти: ±2 мм на ходовому механізмі за допомогою ексцентрика
- > Монтаж: Монтажна планка шляхом прикручування, ходовий механізм шляхом вставлення і прикручування, напрямна шляхом прикручування до дверного полотна

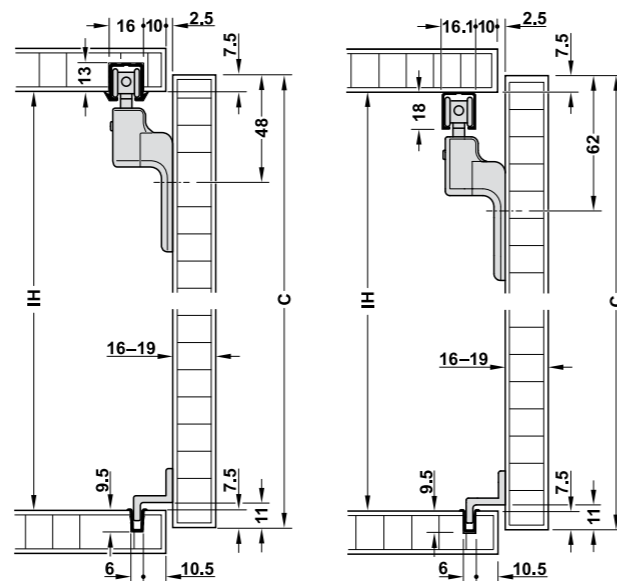
Схема свердління



Вказівка
При монтажі шин для прикручування розміри 48/70 збільшуються на 14 мм

*= При використанні контрольної опори + 43 мм

Монтажні розміри



Для вставлення в паз

Для прикручування

ИН = внутрішня висота корпусу
C = висота дверного полотна
C = ИН + 15 мм

Комплект

Для 1 дверного полотна	Версія	Поставляється з	Артикул
Для 1 дверного полотна	З дверним стопором	2 ходових механізми 2 дверних стопори з утримуючим фіксатором 2 направляючі елементи 1 контрольна опора 1 монтажний пристрій	402.33.029
	З одностороннім доводчиком, 20 кг	2 ходових механізми (1 з доводчиком) 2 дверних стопори (1 з утримуючим фіксатором/ 1 для доводчика) 2 направляючі елементи 1 монтажний пристрій	402.33.030
	З двостороннім доводчиком, 20 кг	2 ходових механізми з доводчиками 2 дверних стопори для доводчиків 2 направляючі елементи 1 монтажний пристрій	402.33.031

Упаковка: 1 комплект

Вказівка для замовлення:

Ходові та напрямні шини не входять в комплект. Замовляйте, будь ласка, окремо

Примітка:

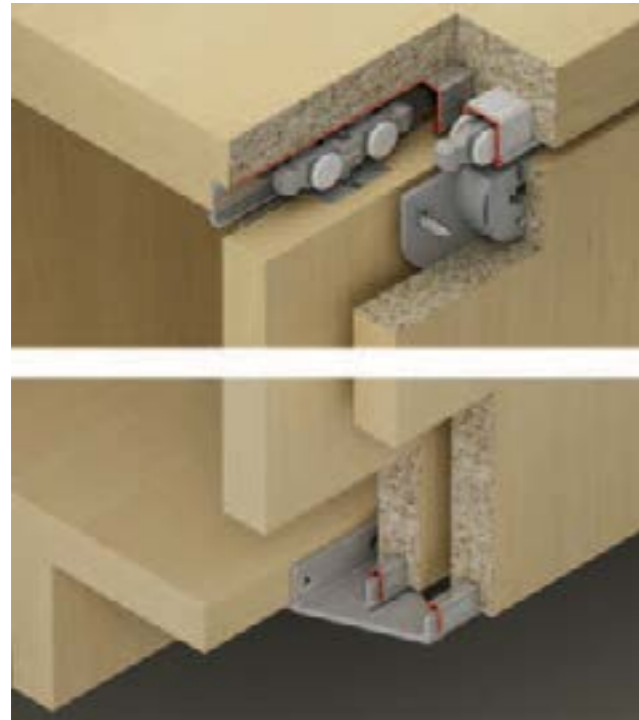
Міжосьова відстань ходових механізмів повинна бути мін. 245 мм при використанні одностороннього доводчика та мін. 425 мм при використанні двостороннього доводчика.

Шини та компоненти

	Товщина верхньої панелі, мм	Матеріал	Поверхня/ колір	Довжина, м	Артикул
Одинарна ходова шина, верхня, для запресування і вклеювання в паз 16 мм або для прикручування шурупами 3 мм	Мін. 19	Алюміній	Без покриття	2,5	402.33.642
				3,5	402.33.643
Одинарна ходова шина, верхня для прикручування шурупами 3,5 мм	Мін. 19	Алюміній	Срібляста, анодована	2,5	402.30.642
				3,5	402.30.643
Одинарна напрямна шина, нижня, з гарпунними перемичками, для запресування і вклеювання в паз 6 мм	Мін. 19	Пластик	Сірий	2,5	402.30.802
				3,5	402.30.803

Упаковка: 1 шт

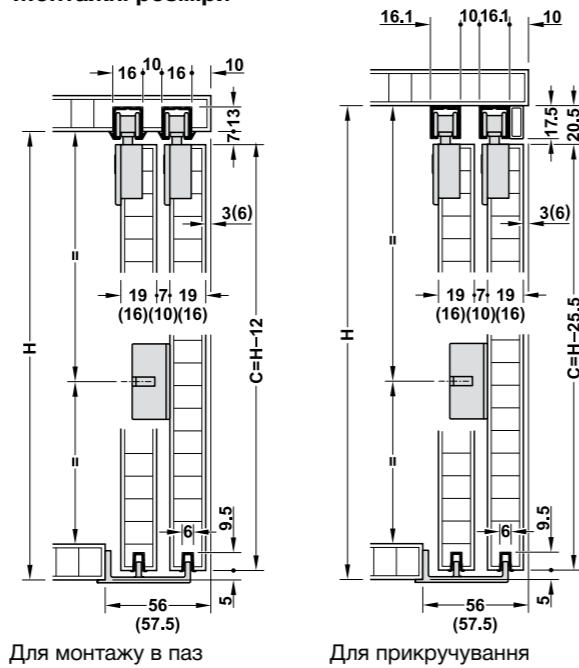
Häfele Slido F-Line21 20B



Верхня ходова шина для кріплення в паз

- > Версія: 3 напрямною
- > Ширина дверного полотна: ≥ 350 мм з одностороннім доводчиком; ≥ 530 мм з двостороннім доводчиком
- > Товщина дверного полотна: 16–19 мм
- > Стопор дверного полотна: Верхній стопор з утримуючим фіксатором або доводчик для монтажу в верхню ходову шину
Корпус і ходовий механізм: пластик, напрямний елемент: сталь
- > Матеріал: 3 верхнім ходом, з 4 роликками
Ролик: пластик, вісь: сталь
- > Ходовий механізм: ± 2 мм на ходовому механізмі за допомогою ексцентрика
- > Опора ходового механізму: Корпус шляхом прикручування, ходовий механізм монтується без інструментів (техніка швидкого монтажу)
- > Регулювання висоти:
- > Монтаж:

Монтажні розміри

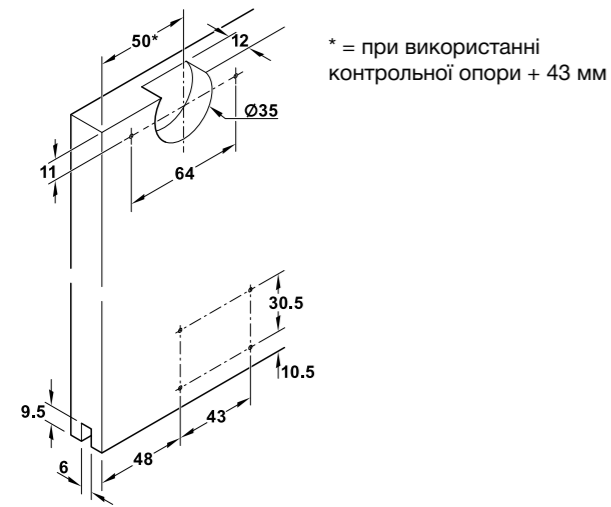


C = висота дверного полотна
 Розміри для товщини дверного полотна 16 мм

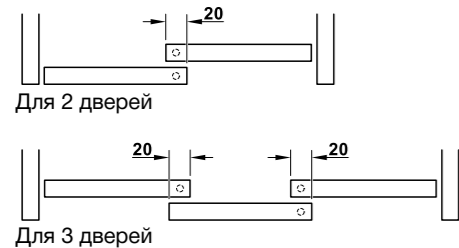
Варіанти ходових шин



Схема свердління



Накладання дверей



Комплект

	Версія	Поставляється з	Артикул
Для 1 дверного полотна	3 дверним стопором	2 ходових механізми 2 дверних стопора з утримуючим фіксатором 1 контрольна опора 1 направляючий елемент 1 монтажний пристрій	402.30.085
	3 одностороннім доводчиком	2 ходових механізми (з 1 доводчиком) 2 кріплення дверного полотна (1 зі стопором/1 для доводчика) 1 направляючий елемент 1 монтажний пристрій	402.30.086
	3 двостороннім доводчиком	2 ходових механізми з доводчиком 4 кріплення дверного полотна (2 для втяжного амортизатора/2 стопора) 1 направляючий елемент 1 монтажний пристрій	402.30.087
Для 2 дверних полотен	3 дверним стопором	4 ходових механізми 8 кріплень дверного полотна (4 з утримуючим фіксатором /4 стопори) 2 контрольні опори 1 буферний стопор 2 направляючі елементи 1 монтажний пристрій	402.30.088
	3 одностороннім доводчиком	4 ходових механізми (2 з доводчиком) 4 кріплення дверного полотна (2 з утримуючим фіксатором/2 з доводчиком) 1 буферний стопор 2 направляючих елементи 1 монтажний пристрій	402.30.089
	3 двостороннім доводчиком	4 ходових механізми з втяжним амортизатором 8 кріплень дверного полотна (4 для доводчика/4 стопора) 1 буферний стопор 2 направляючих елементи 1 монтажний пристрій	402.30.090

Упаковка: 1 комплект

Вказівка для замовлення

Ходові та напрямні шини не входять в комплект. Замовляйте, будь ласка, окремо
 Для шаф з більш ніж 3 дверцятами замовте наступні комплекти: 1 комплект на 1 двері та 1 комплект на 2 двері

Примітка

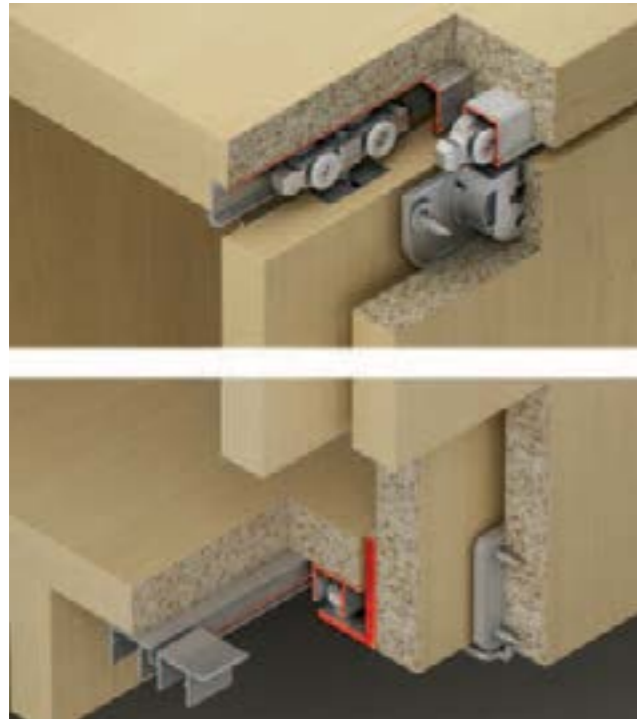
Міжосьова відстань ходових механізмів повинна бути мін. 245 мм при використанні одностороннього доводчика та мін. 425 мм при використанні двостороннього доводчика

Шини та компоненти

	Товщина верхньої панелі, мм	Матеріал	Поверхня/колір	Довжина, м	Артикул
Одинарна ходова шина, верхня, для запресування і вклеювання в паз 16 мм або для прикручування шурупами 3 мм	Мін. 19	Алюміній	Без покриття	2,5	402.33.642
				3,5	402.33.643
Одинарна ходова шина, верхня для прикручування шурупами 3,5 мм	Мін. 19	Алюміній	Срібляста, анодована	2,5	402.30.642
				3,5	402.30.643
Одинарна напрямна шина, нижня, з гарпунними перемичками, для запресування і вклеювання в паз 6 мм	Мін. 19	Пластик	Сірий	2,5	402.30.802
				3,5	402.30.803
Подвійна верхня ходова шина, для прикручування шурупами, з потайною головкою 3,5 мм	Мін. 19	Алюміній	Срібляста, анодована	2,5	402.30.652
				3,5	402.30.653
Нижня напрямна шина, з фіксуючим виступом для запресування та вклеювання в паз 6 мм	–	Пластик	Сірий	2,5	402.30.802
				3,5	402.30.803
Профіль лицевої панелі для приклеювання	–	Алюміній	Срібляста, анодована	2,5	402.33.412
					402.33.413

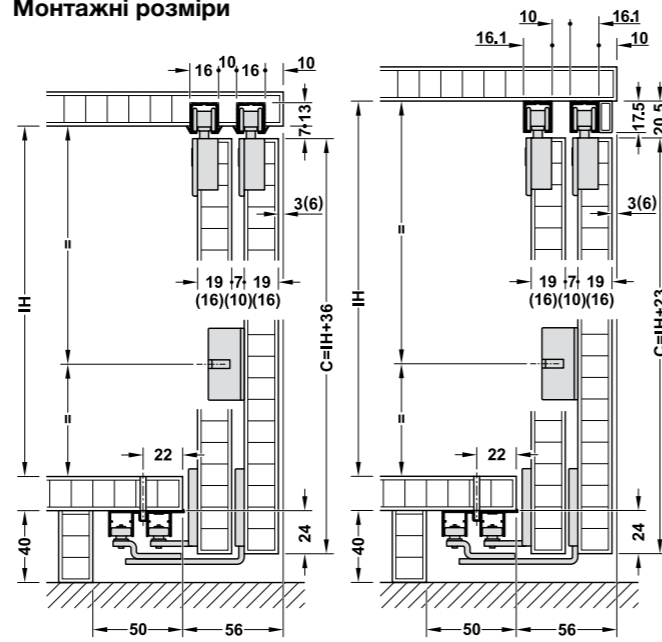
Упаковка: 1 шт

Hafele Slido F-Line21 40B



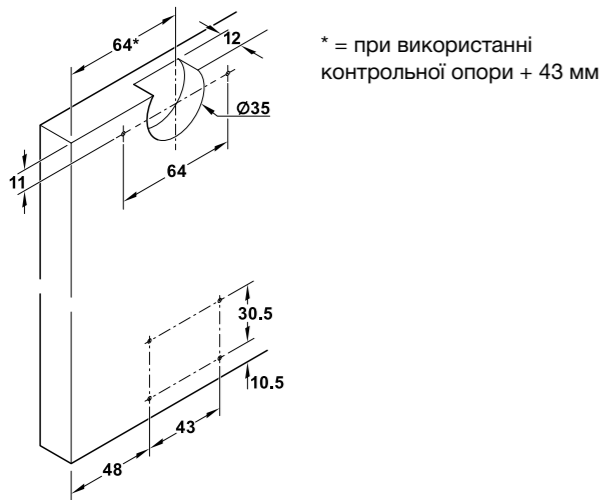
- > Версія: 3 напрямною
- > Ширина дверного полотна: ≥ 360 мм з одностороннім доводчиком; ≥ 550 мм з двостороннім доводчиком
- > Товщина дверного полотна: 16–19 мм
- > Стопор дверного полотна: Верхній стопор з утримуючим фіксатором або доводчик для монтажу в верхню ходову шину
- > Матеріал: Корпус і ходовий механізм: пластик, напрямний елемент: сталь
- > Ходовий механізм: 3 верхнім ходом, з 4 роликками
- > Опора ходового механізму: Ролик: пластик, вісь: сталь
- > Регулювання висоти: ± 2 мм на ходовому механізмі за допомогою ексцентрика
- > Монтаж: Корпус шляхом прикручування, ходовий механізм монтується без інструментів (техніка швидкого монтажу)

Монтажні розміри

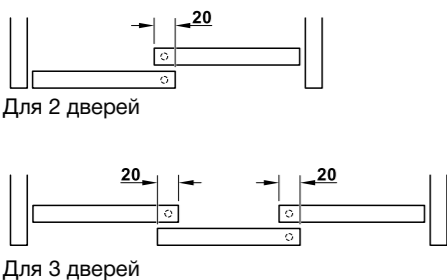


Для монтажу в паз, Для прикручування,
 C = висота дверного полотна
 Розміри для товщини дверного полотна 16 мм

Шаблон свердління



Накладання дверей



Варіанти ходових шин



Комплект

Для 1 дверного полотна	Версія	Поставляється з	Артикул
Для 1 дверного полотна	3 дверним стопором	2 ходових механізми 4 кріплення дверного полотна (2 для доводчиків/2 стопора) 1 контрольна опора 2 направляючих елементи 1 монтажний пристрій	402.30.506
	3 одностороннім доводчиком	2 ходових механізми (з 1 доводчиком) 4 кріплення дверного полотна (2 для стопора/2 для доводчиків) 2 направляючих елементи 1 монтажний пристрій	402.30.507
	3 двостороннім доводчиком	2 ходових механізми з доводчиком 4 кріплення дверного полотна (2 для доводчиків/2 стопора) 2 направляючих елементи 1 монтажний пристрій	402.30.508
Для 2 дверних полотен	3 дверним стопором	4 ходових механізми 8 кріплень дверного полотна (4 з утримуючим фіксатором/4 стопори) 2 резинові стійки 1 поводок для дверей 4 направляючих елементи 1 монтажний пристрій	402.30.509
	3 одностороннім доводчиком	4 ходових механізми (2 з доводчиком) 8 кріплень дверного полотна (2 з утримуючим фіксатором/2 для доводчиків/ 4 стопора) 1 поводок для дверей 4 направляючих елементи 1 монтажний пристрій	402.30.510
	3 двостороннім доводчиком	4 ходових механізми з доводчиком 8 кріплень дверного полотна (4 для доводчиків/4 стопора) 1 поводок для дверей 4 направляючих елементи 1 монтажний пристрій	402.30.511

Упаковка: 1 комплект

Вказівка для замовлення

Ходові та напрямні шини не входять в комплект. Замовляйте, будь ласка, окремо. Для шаф з більш ніж 3 дверцятами замовте наступні комплекти: 1 комплект на 1 двері та 1 комплект на 2 двері.

Примітка

Міжосьова відстань ходових механізмів повинна бути мін. 245 мм при використанні одностороннього доводчика та мін. 425 мм при використанні двостороннього доводчика.

Шини та компоненти

	Товщина верхньої панелі, мм	Матеріал	Поверхня/колір	Довжина, м	Артикул
Одинарна верхня ходова шина, для запресовування та кріплення клеєм у паз 16 мм або для кріплення шурупами з потайною головкою 3 мм	19	Алюміній	Без покриття	2,5	402.33.642
	30			3,5	402.33.643
Подвійна верхня ходова шина, для запресовування та кріплення клеєм у паз 16 мм або для кріплення шурупами з потайною головкою 3,5 мм	19	Алюміній	Без покриття	2,5	402.33.652
	30			3,5	402.33.653
Одинарна верхня ходова шина, кріплення з потайною головкою 3,5 мм	19	Алюміній	Срібляста, анодована	2,5	402.30.642
				3,5	402.30.643
Подвійна ходова шина, нижня, з фіксуючим виступом, для прикручування до нижньої панелі	19	Алюміній	Срібляста, анодована	2,5	402.30.652
				3,5	402.30.653
Нижня напрямна шина, з фіксуючим виступом для прикручування до нижньої панелі	-	Алюміній	Срібляста, анодована	2,5	402.31.842
				3,5	402.31.843
Профіль лицевої панелі для приклеювання	-	Алюміній	Срібляста, анодована	2,5	402.33.412
				3,5	402.33.413

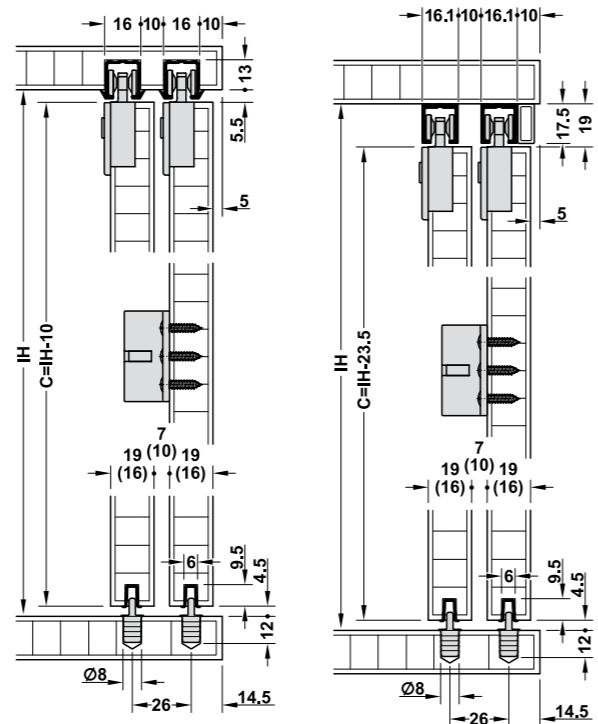
Упаковка: 1 шт

Hafele Slido F-Line 21 12 C



- > Ширина дверного полотна: ≥ 325 мм з одностороннім доводчиком, ≥ 515 мм з двостороннім доводчиком
- > Товщина дверного полотна: 16–19 мм
- > Стопор дверного полотна: Верхній стопор з утримуючим фіксатором або доводчик, для монтажу в верхню ходову шину
- > Матеріал: Корпус, ходовий механізм і направляючий елемент: пластик
- > Ходовий механізм: 3 верхнім ходом, 2 ролики
- > Опора ходового механізму: Ролик: пластик, вісь: сталь
- > Регулювання: $\pm 1,5$ мм на ходовому механізмі за допомогою ексцентрика
- > Монтаж: Корпус шляхом прикручування, ходовий механізм без інструментів (техніка швидкого монтажу), напрямна шляхом запресування

Монтажні розміри



Для монтажу в паз,

Для прикручування,

IH = Внутрішня висота корпусу
C = Висота дверей

Варіанти ходових шин



Одинарна ходова шина для запресування



Подвійна ходова шина для запресування

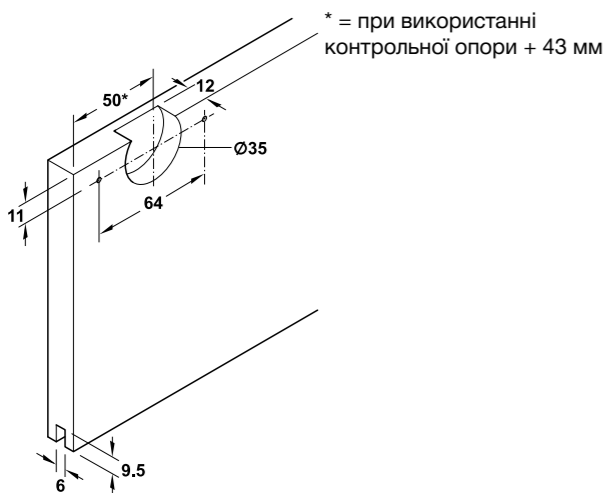


Одинарна ходова шина для прикручування

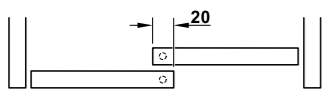


Подвійна ходова шина для прикручування

Шаблон свердління



Накладання дверей



Для 2 дверей



Для 3 дверей

Комплект

Для	Версія	Поставляється з	Артикул
Для 1 дверного полотна	3 дверним стопором	2 ходових механізми 2 дверних стопори з утримуючим фіксатором 1 контрольна опора 1 направляючий елемент 1 монтажний пристрій	402.33.011
	3 втяжними амортизаторами на обидві сторони, 12 кг	2 ходових механізми з доводчиком 2 дверних стопори для доводчиків 1 направляючий елемент 1 монтажний пристрій	402.33.012
Для 2 дверних полотен	3 дверним стопором	4 ходових механізми 4 дверних стопори з утримуючим фіксатором 1 буферний стопор 2 контрольні опори 2 направляючі елементи 1 монтажний пристрій	402.33.013
	3 одностороннім доводчиком, 12 кг	4 ходових механізми (2 з доводчиком, лівий/правий) 4 дверних стопори (2 з утримуючим фіксатором /2 для доводчиків) 1 буферний стопор 2 направляючі елементи 1 монтажний пристрій	402.33.014
	3 двостороннім доводчиком, 12 кг	4 ходових механізми з доводчиком 4 дверних стопори з доводчиком, 1 буферний стопор 2 направляючі елементи 1 монтажний пристрій	402.33.015

Упаковка: 1 комплект

Вказівка для замовлення

Ходові та напрямні шини не входять в комплект. Замовляйте, будь ласка, окремо.

Примітка

Міжосьова відстань ходових механізм повинна бути мін. 245 мм при використанні одностороннього доводчика та мін. 425 мм при використанні двостороннього доводчика

Шини та компоненти

	Товщина верхньої панелі, мм	Матеріал	Поверхня/колір	Довжина, м	Артикул
Одинарна верхня ходова шина, для запресування та кріплення клеєм у паз 16 мм або для кріплення шурупами з потайною головкою 3 мм	2,5	Алюміній	Без покриття	2,5	402.33.642
	3,5			3,5	402.33.643
Подвійна верхня ходова шина, для запресування та кріплення клеєм у паз 16 мм або для кріплення шурупами з потайною головкою 3,5 мм	2,5	Алюміній	Без покриття	2,5	402.33.652
	3,5			3,5	402.33.653
Одинарна верхня ходова шина, кріплення з потайною головкою 3,5 мм	2,5	Алюміній	Срібляста, анодована	2,5	402.30.642
	3,5			3,5	402.30.643
Подвійна верхня ходова шина, для прикручування шурупами, з потайною головкою 3,5 мм	2,5	Алюміній	Срібляста, анодована	2,5	402.30.652
	3,5			3,5	402.30.653
Нижня напрямна шина, з фіксуючим виступом для запресування та вклеювання в паз 6 мм	2,5	Пластик	Сірий	2,5	402.30.802
	3,5			3,5	402.30.803
Профіль лицевої панелі для приклеювання	2,5	Алюміній	Срібляста, анодована	2,5	402.33.412
	3,5			3,5	402.33.413

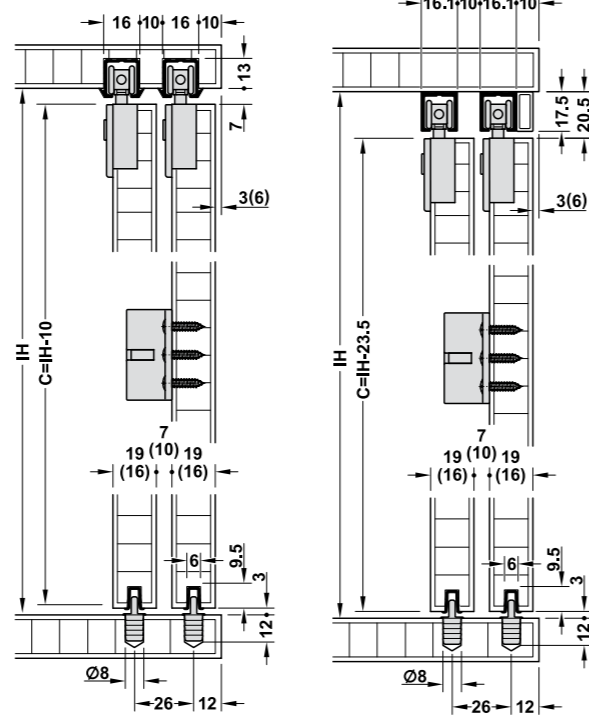
Упаковка: 1 шт

Hafele Slido F-Line 21 20 C



- > Ширина дверного полотна: ≥ 325 мм з одностороннім доводчиком, ≥ 515 мм з двостороннім доводчиком
- > Товщина дверного полотна: 16–19 мм
- > Стопор дверного полотна: Верхній стопор з утримуючим фіксатором або доводчик, для монтажу в верхню ходову шину
- > Матеріал: Корпус, ходовий механізм і направляючий елемент: пластик
- > Ходовий механізм: 3 верхнім ходом, 2 ролики
- > Опора ходового механізму: Ролик: пластик, вісь: сталь
- > Регулювання: $\pm 1,5$ мм на ходовому механізмі за допомогою ексцентрика
- > Монтаж: Корпус шляхом прикручування, ходовий механізм без інструментів (техніка швидкого монтажу), напрямна шляхом запресування

Монтажні розміри



Для монтажу в паз

Для прикручування

ИН = Внутрішня висота корпусу
С = Висота дверей

Варіанти ходових шин



Одинарна ходова шина для запресування



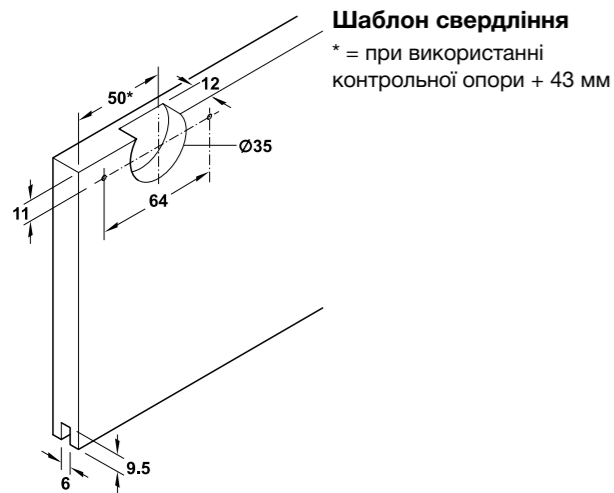
Подвійна ходова шина для запресування



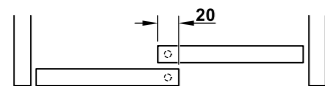
Одинарна ходова шина для прикручування



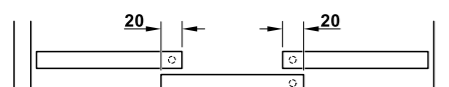
Подвійна ходова шина для прикручування



Накладання дверей



Для 2 дверей



Для 3 дверей

Комплект

Для	Версія	Поставляється з	Артикул
Для 1 дверного полотна	3 дверним стопором	2 ходових механізми 2 дверних стопори з утримуючим фіксатором 1 контрольна опора 1 направляючий елемент 1 монтажний пристрій	402.33.016
	3 втяжними амортизаторами на обидві сторони, 20 кг	2 ходових механізми з доводчиком 2 дверних стопори для доводчиків 1 направляючий елемент 1 монтажний пристрій	402.33.017
Для 2 дверних полотен	3 дверним стопором	4 ходових механізми 4 дверних стопори з утримуючим фіксатором 1 буферний стопор 2 контрольні опори 2 направляючі елементи 1 монтажний пристрій	402.33.018
	3 одностороннім доводчиком, 20 кг	4 ходових механізми (2 з доводчиком, лівий/правий) 4 дверних стопори (2 з утримуючим фіксатором /2 для доводчиків) 1 буферний стопор 2 направляючі елементи 1 монтажна інструкція	402.33.019
	3 двостороннім доводчиком, 20 кг	4 ходових механізми з доводчиком 4 дверних стопори з доводчиком, 1 буферний стопор 2 направляючі елементи 1 монтажний пристрій	402.33.020

Упаковка: 1 комплект

Вказівка для замовлення

Ходові та напрямні шини не входять в комплект. Замовляйте, будь ласка, окремо

Примітка

Міжосьова відстань ходових механізмів повинна бути мін. 245 мм при використанні одностороннього доводчика та мін. 425 мм при використанні двостороннього доводчика

Шини та компоненти

	Товщина верхньої панелі, мм	Матеріал	Поверхня/колір	Довжина, м	Артикул
Одинарна верхня ходова шина, для запресування та кріплення клеєм у паз 16 мм або для кріплення шурупами з потайною головкою 3 мм	2,5	Алюміній	Без покриття	2,5	402.33.642
	3,5			3,5	402.33.643
Подвійна верхня ходова шина, для запресування та кріплення клеєм у паз 16 мм або для кріплення шурупами з потайною головкою 3,5 мм	2,5	Алюміній	Без покриття	2,5	402.33.652
	3,5			3,5	402.33.653
Одинарна верхня ходова шина, кріплення з потайною головкою 3,5 мм	2,5	Алюміній	Срібляста, анодована	2,5	402.30.642
	3,5			3,5	402.30.643
Подвійна верхня ходова шина, для прикручування шурупами, з потайною головкою 3,5 мм	2,5	Алюміній	Срібляста, анодована	2,5	402.30.652
	3,5			3,5	402.30.653
Нижня напрямна шина, з фіксуючим виступом для запресування та вклеювання в паз 6 мм	2,5	Пластик	Сірий	2,5	402.30.802
	3,5			3,5	402.30.803
Профіль лицевої панелі для приклеювання	2,5	Алюміній	Срібляста, анодована	2,5	402.33.412
	3,5			3,5	402.33.413

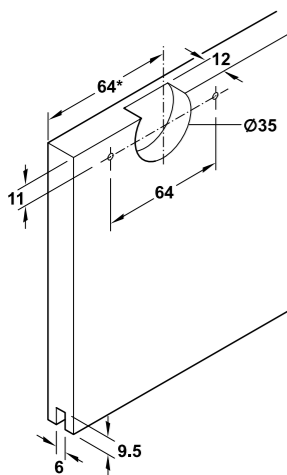
Упаковка: 1 шт

Hafele Slido F-Line21 40C



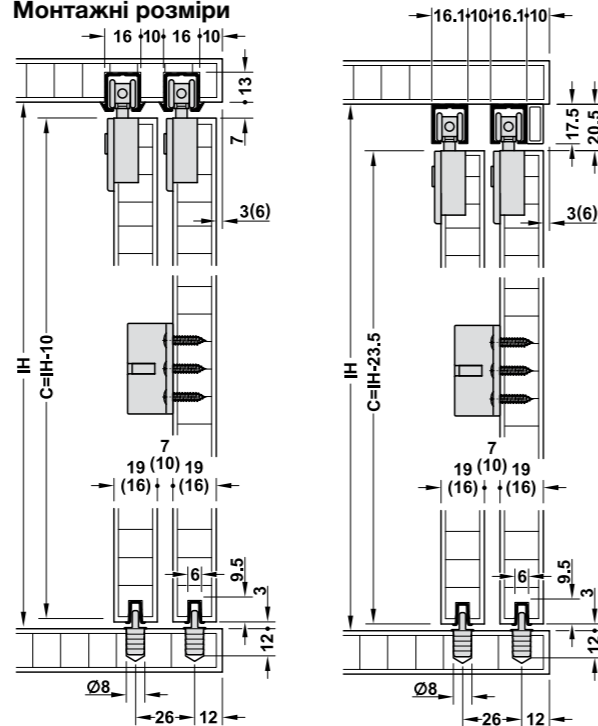
- > Ширина дверного полотна: ≥ 370 мм з одностороннім доводчиком, ≥ 550 мм з двостороннім доводчиком
- > Товщина дверного полотна: 16–19 мм
- > Стопор дверного полотна: Верхній стопор з утримуючим фіксатором або доводчик, для монтажу в верхню ходову шину
- > Матеріал: Корпус, ходовий механізм і направляючий елемент: пластик
- > Ходовий механізм: 3 верхнім ходом, 4 ролики
- > Опора ходового механізму: Ролик: пластик, вісь: сталь
- > Регулювання: $\pm 1,5$ мм на ходовому механізмі за допомогою ексцентрика
- > Монтаж: Корпус шляхом прикручування, ходовий механізм без інструментів (техніка швидкого монтажу), напрямна шляхом запресування

Шаблон свердління



* = при використанні контрольної опори + 43 мм

Монтажні розміри

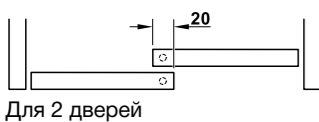


Для монтажу в паз

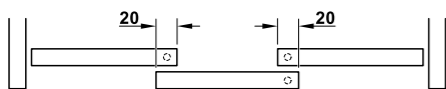
Для прикручування

ИН = Внутрішня висота корпусу
С = Висота дверей

Накладання дверей



Для 2 дверей



Для 3 дверей

Варіанти ходових шин



Одинарна ходова шина для запресування



Подвійна ходова шина для запресування



Одинарна ходова шина для прикручування



Подвійна ходова шина для прикручування

Комплект

Для	Версія	Поставляється з	Артикул
Для 1 дверного полотна	3 дверним стопором	2 ходових механізми 2 дверних стопори з утримуючим фіксатором 1 контрольна опора 1 направляючий елемент 1 монтажний пристрій	402.33.024
	3 двостороннім доводчиком, 40 кг	2 ходових механізми з доводчиком 2 дверних стопори для доводчиків 1 направляючий елемент 1 монтажний пристрій	402.33.025
Для 2 дверних полотен	3 дверним стопором	4 ходових механізми 4 дверних стопори з утримуючим фіксатором 1 буферний стопор 2 контрольні опори 2 направляючі елементи 1 монтажний пристрій	402.33.026
	3 одностороннім доводчиком, 40 кг	4 ходових механізми (2 з доводчиком, лівий/правий) 4 дверних стопори (2 з утримуючим фіксатором /2 для доводчиків) 1 буферний стопор 2 направляючі елементи 1 монтажний пристрій	402.33.027
	3 двостороннім доводчиком, 40 кг	4 ходових механізми з доводчиком 4 дверних стопори для доводчиків, 1 буферний стопор 2 направляючі елементи 1 монтажний пристрій	402.33.028

Упаковка: 1 комплект

Вказівка для замовлення

Ходові та напрямні шини не входять в комплект. Замовляйте, будь ласка, окремо

Примітка

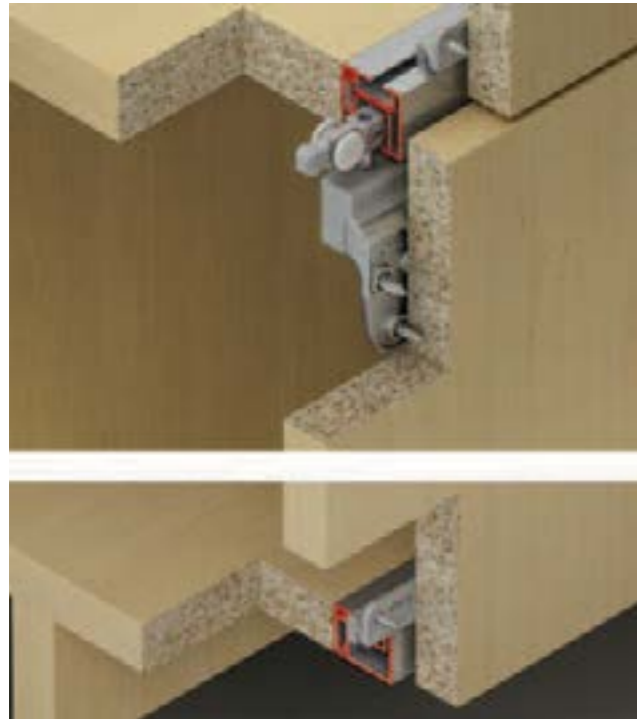
Міжосьова відстань ходових механізмів повинна бути мін. 245 мм при використанні одностороннього доводчика та мін. 425 мм при використанні двостороннього доводчика

Шини та компоненти

		Товщина верхньої панелі, мм	Матеріал	Поверхня/ колір	Довжина, м	Артикул
Одинарна верхня ходова шина, для запресування та кріплення клеєм у паз 16 мм або для кріплення шурупами з потайною головкою 3 мм		Приклеювання: Мін. 19;	Алюміній	Без покриття	2,5	402.33.642
		прикручування: Мін. 30			3,5	402.33.643
Подвійна верхня ходова шина, для запресування та кріплення клеєм у паз 16 мм або для кріплення шурупами з потайною головкою 3,5 мм		Приклеювання: Мін. 19;	Алюміній	Без покриття	2,5	402.33.652
		прикручування: Мін. 30			3,5	402.33.653
Одинарна верхня ходова шина, кріплення з потайною головкою 3,5 мм		–	Алюміній	Срібляста, анодована	2,5	402.30.642
		–			3,5	402.30.643
Подвійна верхня ходова шина, для прикручування шурупами, з потайною головкою 3,5 мм		–	Алюміній	Срібляста, анодована	2,5	402.30.652
		–			3,5	402.30.653
Нижня напрямна шина, з фіксуючим виступом для запресування та вклеювання в паз 6 мм		–	Пластик	Сірий	2,5	402.30.802
		–			3,5	402.30.803
Профіль лицевої панелі для приклеювання		–	Алюміній	Срібляста, анодована	2,5	402.33.412
		–			3,5	402.33.413

Упаковка: 1 шт

Hafele Slido F-Line21 20H



- > Ширина дверного полотна: ≥ 350 мм з одностороннім доводчиком, ≥ 530 мм з двостороннім доводчиком
- > Товщина дверного полотна: 16–25 мм
- > Товщина панелі/полиці: 19 або 25 мм
- > Стопор дверного полотна: Верхній стопор з утримуючим фіксатором або доводчик, для вставлення в верхню ходову шину
- > Матеріал: Корпус, ходовий механізм і направляючий елемент: пластик
- > Ходовий механізм: 3 верхнім ходом, 4 ролики
- > Опора ходового механізму: Ролик: пластик, вісь: сталь
- > Регулювання висоти: ± 2 мм на ходовому механізмі за допомогою ексцентрика
- > Монтаж: Корпус і направляючий елемент шляхом прикручування, ходовий механізм без інструментів (техніка швидкого монтажу)

Монтажні розміри



Одинарна полиця

V = товщина полиці
C = висота дверного полотна
IH = внутрішня висота корпусу
Розрахунок висоти дверного полотна
 $C1 = IH + 2V - 6,5$

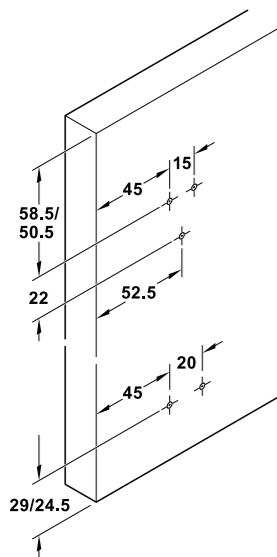
Полички, розміщені одна над однією

V = товщина полиці
C = висота дверного полотна
IH = внутрішня висота корпусу

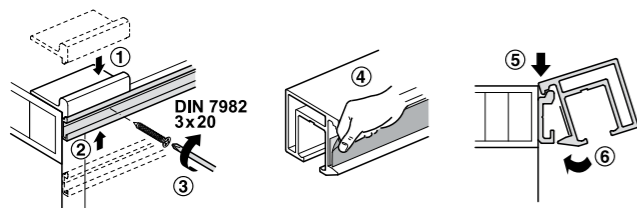
Розрахунок висоти дверного полотна

$C2 = IH + 1,5V - 4,5$
 $C3 = IH + V - 3$
 $C4 = IH + 1,5V - 5$

Схема свердління



Монтаж шин



Для фіксації шини не потрібні гвинти.
Шина приклеюється

Комплект

Для 1 дверного полотна	Версія	Поставляється з	Артикул
	3 дверним стопором	2 ходових механізми 2 направляючі елементи 2 кріплення дверного полотна зі стопором фіксатора 4 стопора (2 для полиці 19 мм 2 для полиці 25 мм)	402.32.010
	3 одностороннім доводчиком, 20 кг	2 ходових механізми (1 з доводчиком) 2 направляючі елементи 2 кріплення дверного полотна (1 зі стопором/ 1 для доводчика) 4 Стопора (для полиці 19 мм 2 для полиці 25 мм)	402.32.011
	3 двостороннім доводчиком, 20 кг	2 ходових механізми з втяжним доводчиком 2 направляючі елементи 2 кріплення дверного полотна для доводчика 4 Стопора (для полиці 19 мм 2 для полиці 25 мм)	402.32.012

Упаковка: 1 комплект

Вказівка для замовлення

Ходові та напрямні шини не входять в комплект. Замовляйте, будь ласка, окремо.

Примітка

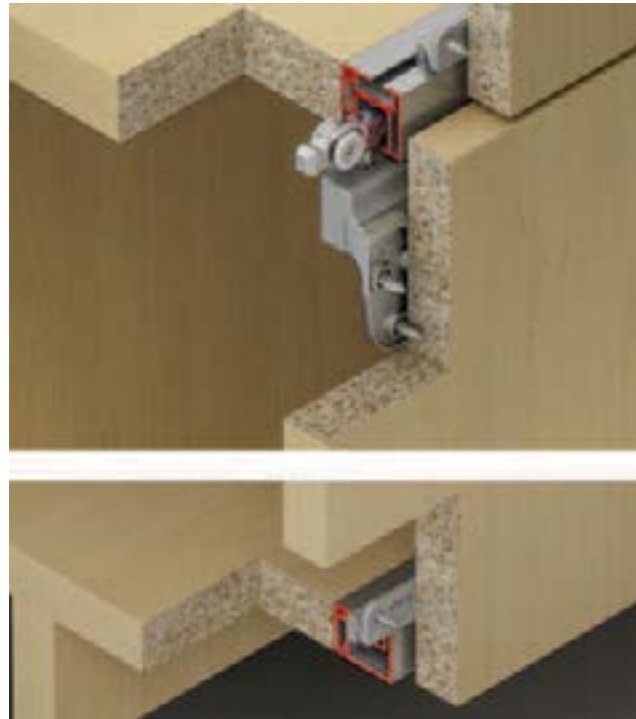
Міжосьова відстань ходових механізмів повинна бути мін. 245 мм при використанні одностороннього доводчика та мін. 425 мм при використанні двостороннього доводчика

Шини та компоненти

		Товщина верхньої панелі, мм	Матеріал	Поверхня/колір	Тип	Довжина, м	Артикул
Одинарна ходова шина, верхня, для приклеювання до монтажної планки		19	Алюміній	Срібляста, анодована	–	2,5	402.32.682
		3,5					3,5
Одинарна ходова і напрямна шина, середня, для приклеювання до монтажної планки, для полиць, розташованих одна над одною		19	Алюміній	Срібляста, анодована	–	2,5	402.32.712
		3,5					3,5
Кінцеві заглушки, ліва і права, для ходової і напрямної шини		19	Пластик	Сірий	Лівий	–	402.32.406
					Правий	–	402.32.407
Одинарна напрямна шина, нижня, для приклеювання до монтажної планки		19	Алюміній	Срібляста, анодована	–	2,5	402.32.722
		3,5					3,5
Кінцева заглушка, для напрямної шини		19	Пластик	Сірий	–	–	402.32.408
Одинарна ходова шина, верхня, для приклеювання до монтажної планки		25	Алюміній	Срібляста, анодована	–	2,5	402.32.732
		3,5					3,5
Одинарна ходова і напрямна шина, середня або нижня, для приклеювання до монтажної планки, для полок розташованих одна над одною		25	Алюміній	Срібляста, анодована	–	2,5	402.32.742
		3,5					3,5
Кінцеві заглушки, ліва і права, для ходової і напрямної шини		25	Пластик	Сірий	Лівий	–	402.32.409
					Правий	–	402.32.410
Монтажна планка, для кріплення ходових і напрямних шин		19 і 25	Алюміній	Без покриття	–	2,5	402.32.696
							3,5
Клей для кінцевих заглушок	–	–	–	–	–	–	003.04.001

Упаковка: 1 шт

Hafele Slido F-Line21 40H



- > Ширина дверного полотна: ≥ 370 мм з одностороннім доводчиком, ≥ 5530 мм з двостороннім доводчиком
- > Товщина дверного полотна: 16–25 мм
- > Товщина панелі/полиці: 19 або 25 мм
- > Стопор дверного полотна: Верхній стопор з утримуючим фіксатором або доводчик, для вставлення в верхню ходову шину
- > Матеріал: Корпус, ходовий механізм і направляючий елемент: пластик
- > Ходовий механізм: 3 верхнім ходом, 4 ролики
- > Опора ходового механізму: Ролик: пластик, вісь: сталь
- > Регулювання висоти: ± 2 мм на ходовому механізмі за допомогою ексцентрика
- > Монтаж: Корпус і напр. елемент шляхом прикручування, ходовий механізм без інструментів (техніка швидкого монтажу)

Монтажні розміри

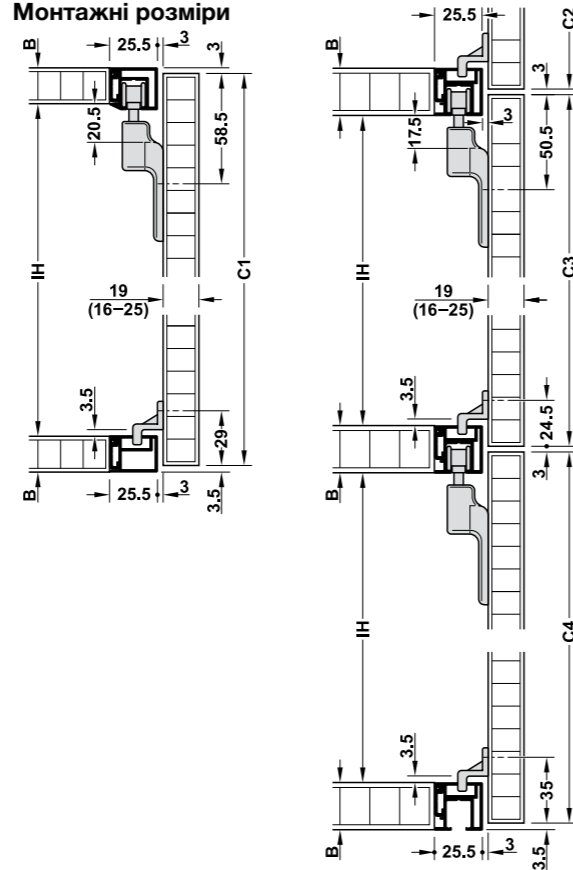
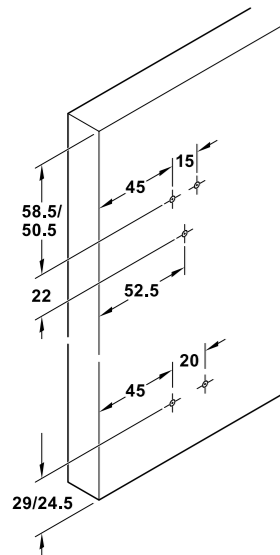
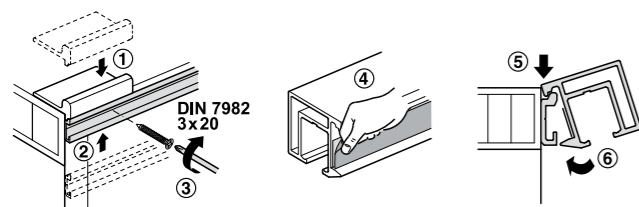


Схема свердління



Монтаж шин



Для фіксації шини не потрібні гвинти.
Шина приклеюється

Одинарна полиця

V = товщина полиці
C = висота дверного полотна
IH = внутрішня висота корпусу
Розрахунок висоти дверного полотна
 $C1 = IH + 2V - 6,5$

Полички, розміщені одна над однією

V = товщина полиці
C = висота дверного полотна
IH = внутрішня висота корпусу

Розрахунок висоти дверного полотна

$C2 = IH + 1,5V - 4,5$
 $C3 = IH + V - 3$
 $C4 = IH + 1,5V - 5$

Комплект

Версія	Поставляється з	Артикул	
Для 1 дверного полотна	3 дверним стопором	2 ходових механізми 2 направляючі елементи 2 кріплення дверного полотна зі стопором фіксатора 4 стопора (2 для полиці 19 мм, 2 для полиці 25 мм)	402.32.013
	3 одностороннім доводчиком, 40 кг	2 ходових механізми (1 з доводчиком) 2 направляючі елементи 2 кріплення дверного полотна (1 зі стопором/1 для доводчика) 4 Стопора (для полиці 19 мм, 2 для полиці 25 мм)	402.32.014
	3 двостороннім доводчиком, 40 кг	2 ходових механізми з доводчиком 2 направляючі елементи 2 кріплення дверного полотна для доводчика 4 Стопора (для полиці 19 мм, 2 для полиці 25 мм)	402.32.015

Упаковка: 1 комплект

Вказівка для замовлення

Ходові та напрямні шини не входять в комплект. Замовляйте, будь ласка, окремо.

Примітка

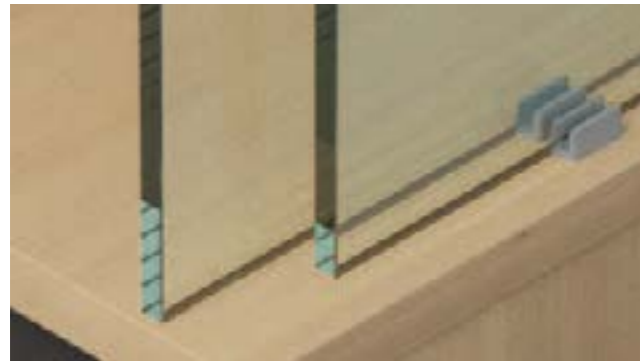
Міжосьова відстань ходових механізмів повинна бути мін. 245 мм при використанні одностороннього доводчика та мін. 425 мм при використанні двостороннього доводчика

Шини та компоненти

	Товщина верхньої панелі, мм	Матеріал	Поверхня/колір	Тип	Довжина, м	Артикул
Одинарна ходова шина, верхня, для приклеювання до монтажної планки	19	Алюміній	Срібляста, анодована	–	2,5	402.32.682
					3,5	402.32.683
Одинарна ходова і напрямна шина, середня, для приклеювання до монтажної планки, для полиць, розташованих одна над одною	19	Алюміній	Срібляста, анодована	–	2,5	402.32.712
					3,5	402.32.713
Кінцеві заглушки, ліва і права, для ходової і напрямної шини	19	Пластик	Сірий	Лівий	–	402.32.406
				Правий	–	402.32.407
Одинарна напрямна шина, нижня, для приклеювання до монтажної планки	19	Алюміній	Срібляста, анодована	–	2,5	402.32.722
					3,5	402.32.723
Кінцева заглушка, для напрямної шини	19	Пластик	Сірий	–	–	402.32.408
Одинарна ходова шина, верхня, для приклеювання до монтажної планки	25	Алюміній	Срібляста, анодована	–	2,5	402.32.732
					3,5	402.32.733
Одинарна ходова і напрямна шина, середня або нижня, для приклеювання до монтажної планки, для полок розташованих одна над одною	25	Алюміній	Срібляста, анодована	–	2,5	402.32.742
					3,5	402.32.743
Кінцеві заглушки, ліва і права, для ходової і напрямної шини	25	Пластик	Сірий	Лівий	–	402.32.409
				Правий	–	402.32.410
Монтажна планка, для кріплення ходових і напрямних шин	19 і 25	Алюміній	Без покриття	–	2,5	402.32.696
					3,5	402.32.697
Клей для кінцевих заглушок	–	–	–	–	–	003.04.001

Упаковка: 1 шт

Hafele Slido F-Line21 12D



>Варіант: 3 двома утримуючими профілями для скла вгорі/внизу та прихованою напрямною або з утримуючим профілем для скла вгорі та видимою напрямною знизу

>Ширина дверей: ≥ 350 мм з одностороннім доводчиком, ≥ 530 мм з двостороннім доводчиком

>Товщина дверей: 6-8 мм

>Стопор для дверей: Дверний стопор або доводчик

>Матеріал: Ходовий механізм і напрямні: Пластик

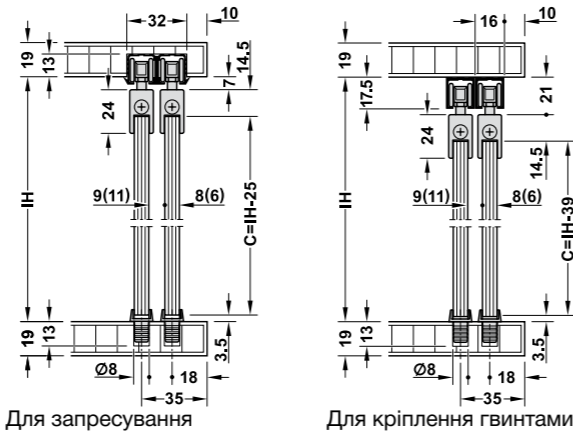
>Ходовий механізм: 3 верхнім ходом, 4 ролика

>Опора ходового механізму: Ролик на підшипнику: Пластик. Механізм, вісь: Сталь

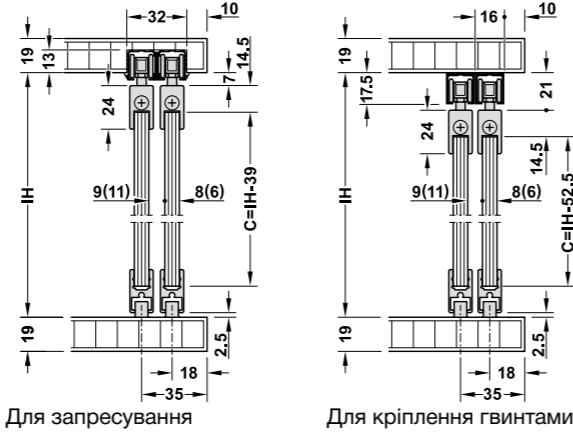
>Регулювання: ± 2 мм на ходовому механізмі

>Монтаж: Утримуючий профіль кріпиться на клей, ходова частина прикручується до верхнього профілю, прихована напрямна до нижнього профілю кріпиться гвинтами, або видима напрямна до нижнього краю скла кріпиться заперуванням

Монтажні розміри для верхнього утримуючого профілю

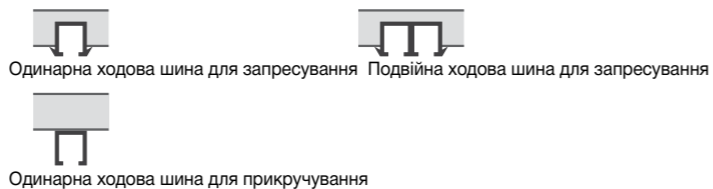


Для верхнього і нижнього скляного утримуючого профілю

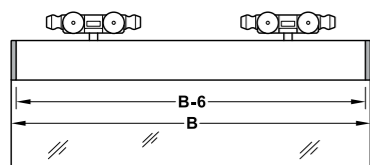


Для заперування
IH = внутрішня висота шафи
C = висота дверей

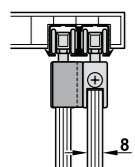
Варіанти ходової шини



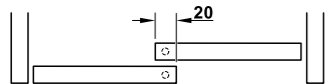
Ширина дверей В



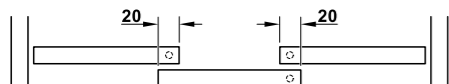
Положення дверного приводу



Перекриття дверей



Дводверна шафа



Тридверна шафа

Комплект

	Версія	Постачається з	Артикул
Для 1 дверей	3 дверним стопором з утримуючим фіксатором	2 ходових механізми 2 дверних стопори з утримуючим фіксатором 1 комплект напрямних, заглушки та монтажний пристрій	402.33.032
	3 двостороннім доводчиком, 12 кг	2 ходових механізми з доводчиком 2 дверних стопори для доводчика 1 комплект напрямних, заглушки та монтажний пристрій	402.33.037
Для 2 дверей	3 дверним стопором з утримуючим фіксатором	4 ходових механізми 4 дверних стопори з утримуючим фіксатором 1 буферний стопор 2 комплекти напрямних, заглушки та монтажний пристрій	402.33.034
	3 двостороннім доводчиком, 12 кг	4 ходових механізми (2 з доводчиком) 4 дверних стопори (2 з утримуючим фіксатором, 2 для доводчиків) 1 буферний стопор 2 комплекти напрямних, заглушки та монтажний пристрій	402.33.038
	3 двостороннім доводчиком, 12 кг	4 ходових механізми з доводчиком 4 дверних стопора для доводчиків 1 буферний стопор 2 комплекти напрямних, заглушки та монтажний пристрій	402.33.039

Упаковка: 1 комплект

Вказівка для замовлення

Будь ласка, замовляйте ходові та напрямні шини окремо. Для шаф, які мають більше трьох дверей, будь ласка, замовляйте наступні комплекти: 1 комплект для 1 дверей і 1 комплект для 2 дверей.

Примітка

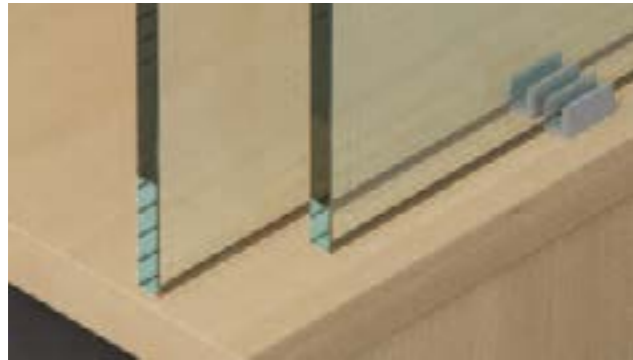
Міжосьова відстань ходових механізмів повинна бути мін. 245 мм при встановленні одностороннього доводчика і мін. 425 мм при використанні двостороннього доводчика.

Шини та аксесуари

	Товщина верхньої панелі шафи, мм	Матеріал	Обробка/колір	Довжина, м	Артикул
Одинарна верхня ходова шина для заперування та кріплення клеєм у паз 16 мм, або для кріплення гвинтами з потайною головкою 3 мм		Алюміній	Без покриття	2,5	402.33.642
				3,5	402.33.643
Подвійна верхня ходова шина для заперування та кріплення клеєм у паз 16 мм, або для кріплення гвинтами з потайною головкою 3,5 мм		Алюміній	Без покриття	2,5	402.33.600
				3,5	402.33.601
Одинарна верхня ходова шина для кріплення гвинтами з потайною головкою 3,5 мм		Алюміній	Спереду срібляста, анодована, ззаду матова	2,5	402.30.648
				3,5	402.30.649
Профіль для скла, верхній та нижній		Алюміній	Спереду срібляста, анодована, ззаду матова	2,5	402.33.700
				3,5	402.33.701
Герметик Pattex, 310 мл		Силікон	Прозорий	-	003.55.171

Упаковка: 1 штука

Hafele Slido F-Line21 20D



> Версія: 3 двома утримуючими профілями для скла вгорі/внизу та прихованою напрямною або з утримуючим профілем для скла вгорі та видимою напрямною знизу

> Ширина дверей: ≥ 350 мм з одностороннім доводчиком, ≥ 530 мм з двостороннім доводчиком

> Товщина дверей: 6-8 мм

> Стопор для дверей: Дверний стопор або доводчик

> Матеріал: Ходовий механізм і напрямні: Пластик

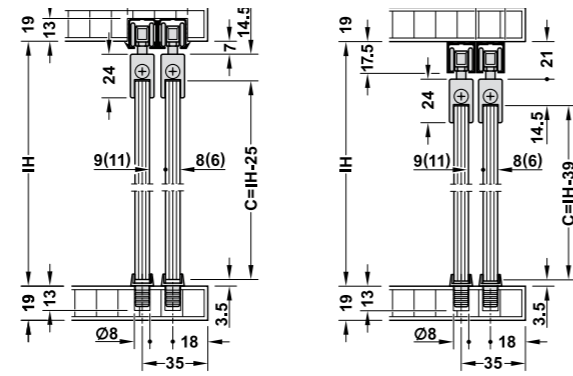
> Ходовий механізм: 3 верхнім ходом, 4 ролика

> Опора ходового механізму: Ролик на підшипнику: Пластик, вісь: Сталь

> Регулювання: ± 2 мм на ходовому механізмі

> Монтаж: Утримуючий профіль кріпиться на клей. Ходовий механізм прикручується до верхнього профілю, прихована напрямна до нижнього профілю кріпиться гвинтами або видима напрямна до нижнього краю скла кріпиться запресуванням

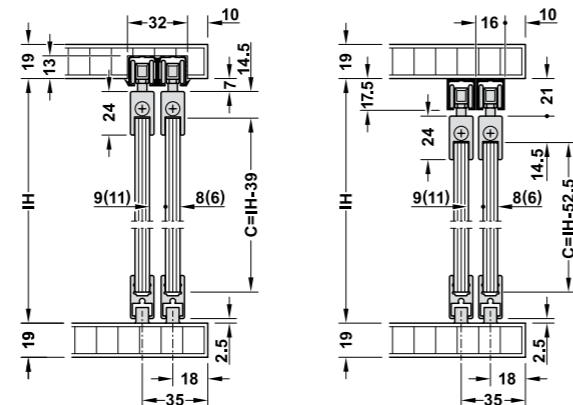
Монтажні розміри для верхнього утримуючого профілю



Для запресування

Для кріплення гвинтами

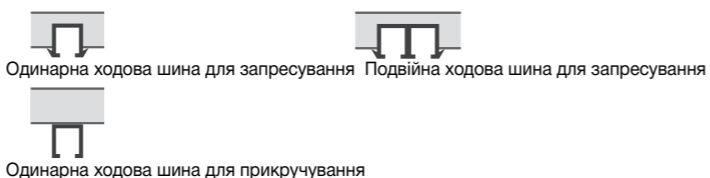
Для верхнього і нижнього скляного утримуючого профілю



Для запресування
IH = внутрішня висота шафи
C = висота дверей

Для кріплення гвинтами

Варіанти ходової шини

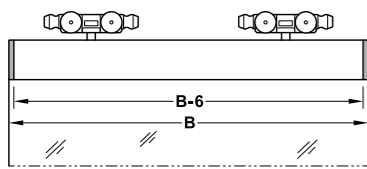


Одинарна ходова шина для запресування

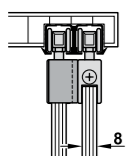
Подвійна ходова шина для запресування

Одинарна ходова шина для прикручування

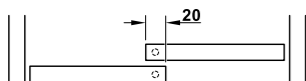
Ширина дверей В



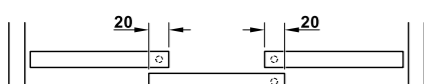
Положення дверного приводу



Перекриття дверей



Дводверна шафа



Тридверна шафа

Комплект

	Версія	Постачається з	Артикул
Для 1 дверей	3 дверним стопором з утримуючим фіксатором	2 ходових механізми 2 дверних стопори з утримуючим фіксатором 1 комплект напрямних, заглушки та монтажний пристрій	402.33.032
	3 двостороннім доводчиком, 20 кг	2 ходових механізми з доводчиком 2 дверних стопори для доводчика 1 комплект напрямних, заглушки та монтажний пристрій	402.33.033
Для 2 дверей	3 дверним стопором з утримуючим фіксатором	4 ходових механізми 4 дверних стопори з утримуючим фіксатором 1 буферний стопор 2 комплекти напрямних, заглушки та монтажний пристрій	402.33.034
	3 одностороннім доводчиком, 20 кг	4 ходових механізми (2 з доводчиком) 4 дверних стопори (2 з утримуючим фіксатором, 2 для доводчиків) 1 буферний стопор 2 комплекти напрямних, заглушки та монтажний пристрій	402.33.034
	3 двостороннім доводчиком, 20 кг	4 ходових механізми з доводчиком 4 дверних стопори для доводчиків 1 буферний стопор 2 комплекти напрямних, заглушки та монтажний пристрій	402.33.036

Упаковка: 1 комплект

Вказівка для замовлення

Будь ласка, замовляйте ходові та напрямні шини окремо. Для шаф, які мають більше трьох дверей, будь ласка, замовляйте наступні комплекти: 1 комплект для 1 дверей і 1 комплект для 2 дверей.

Примітка

Міжосьова відстань ходових механізмів повинна бути мін. 245 мм при використанні для одностороннього доводчика та мін. 425 мм при використанні двостороннього доводчика

Шини та аксесуари

	Товщина верхньої панелі шафи, мм	Матеріал	Покриття/колір	Довжина, м	Артикул
Одинарна верхня ходова шина для запресування та кріплення клеєм у паз 16 мм, або для кріплення гвинтами з потайною головкою 3 мм	19	Алюміній	Без покриття	2,5	402.33.642
	3,5			3,5	402.33.643
Подвійна верхня ходова шина для запресування та кріплення клеєм у паз 16 мм, або для кріплення гвинтами з потайною головкою 3,5 мм	19	Алюміній	Без покриття	2,5	402.33.600
	3,5			3,5	402.33.601
Одинарна верхня ходова шина для кріплення гвинтами з потайною головкою 3,5 мм	19	Алюміній	Спереду срібляста анодована, ззаду матова	2,5	402.30.648
	3,5			3,5	402.30.649
Профіль для скла, верхній та нижній	19	Алюміній	Спереду срібляста анодована, ззаду матова	2,5	402.33.700
	3,5			3,5	402.33.701
Герметик Pattex, 310 мл	-	Силікон	Прозорий	-	003.55.171

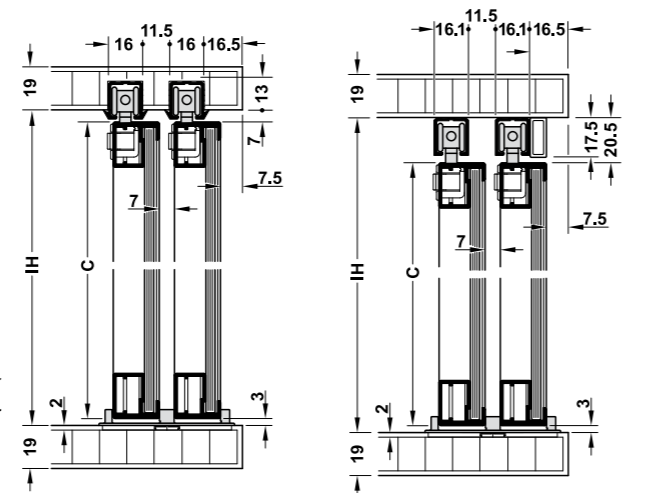
Упаковка: 1 шт.

Hafele Slido F-Line21 20F



>Ширина дверей: ≥ 450 мм з одностороннім доводчиком, ≥ 630 мм з двостороннім доводчиком
>Товщина дверей: Макс. 21 мм, в залежності від обраної рами
>Дверний стопор або стопор для доводчика: Верхній стопор з утримуючим фіксатором
>Регулювання: Висота ± 2 мм
>Матеріал: Корпус, ходова механізм і напрямні: Пластик
>Ходовий механізм: 3 верхнім ходом, 4 ролика
>Опора ходового механізму: Ролик на підшипнику ковзання: Пластик, вісь: Сталь
>Система регулювання: ± 2 мм на ходовому механізмі, використовуючи шестигранну гайку
>Встановлення: Ходовий механізм без інструментів (техніка швидкого монтажу), напрямні шляхом прикручування

Монтажні розміри



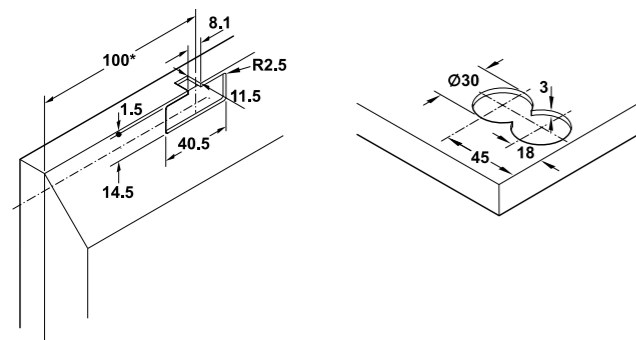
Для кріплення в пази

Для кріплення гвинтами

IH = внутрішня висота шафи
C = внутрішня висота шафи – 10 мм

IH = внутрішня висота шафи
C = внутрішня висота шафи – 23,5 мм

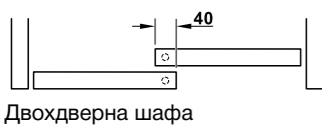
Схема свердління



Ходова частина

Прозора порогова нижня напрямна

Перекриття дверей



Двохдверна шафа

Варіанти ходової шини



Одинарна ходова шина для запресування



Подвійна ходова шина для запресування



Одинарна ходова шина для кріплення гвинтами



Подвійна ходова шина для кріплення гвинтами

Комплект

	Версія	Постачається з	Артикул
Для 2х дверей	3 дверним стопором з утримуючим фіксатором	4 ходових механізми 4 дверних стопора з утримуючим фіксатором 1 безпряміжна нижня напрямна 2 контрольні опори 1 монтажний пристрій	402.33.021
	3 одностороннім доводчиком, 20 кг	4 ходових механізми (по 2 з підшипником ковзання/ з доводчиком) 4 дверних стопора (2 з утримуючим фіксатором/ для доводчика) 1 безпряміжна нижня напрямна 1 монтажний пристрій	402.33.022
	3 двостороннім доводчиком, 20 кг	4 ходових механізми з доводчиком 4 дверних стопора для доводчика 1 безпряміжна нижня напрямна 1 монтажний пристрій	402.33.023

Упаковка: 1 комплект

Вказівка для замовлення

Будь ласка, замовляйте ходові та напрямні шини окремо. Для шаф, які мають більше трьох дверей, будь ласка, замовляйте наступні комплекти: 1 комплект для 1 дверей і 1 комплект для 2 дверей.

Примітка

Міжосьова відстань ходових механізмів має становити мінімум 245 мм для одностороннього доводчика і мінімум 425 мм для двостороннього доводчика. Контрольна опора для огляду не може використовуватися разом з ходовим механізмом з доводчиком (контрольна опора не може замовлятися окремо).

Шини та аксесуари

		Товщина верхньої панелі шафи, мм	Матеріал	Поверхня/колір	Довжина, м	Артикул
Одинарна верхня ходова шина для запресування та кріплення клеєм у паз 16 мм, або для кріплення гвинтами з потайною головкою 3 мм		кріплення клеєм: Мін. 19, для гвинтового кріплення: Мін. 30	Алюміній	Без покриття	2,5	402.33.642
		3,5			402.33.643	
Одинарна верхня ходова шина для кріплення гвинтами з потайною головкою 3,5 мм		Мін. 19	Алюміній	Срібляста, анодована	2,5	402.30.642
					3,5	402.30.643
Профіль панелі для кріплення на клей за допомогою клейких стрічок		-	Алюміній	Срібляста, анодована	2,5	402.33.412
					3,5	402.33.413

Упаковка: 1 штука

Hafele Slido F-Line18 50A



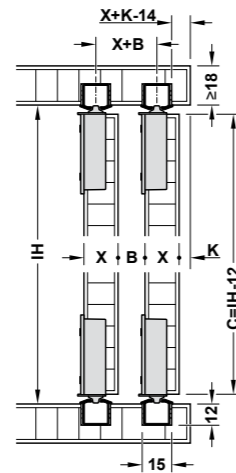
> Доводчик, інтегрований в ходову шину
> Накладний або прихований монтаж ходових механізмів, а також ходових і напрямних шин

> Товщина дверей: ≥ 16 мм для прихованого монтажу
> Ширина дверей: ≥ 380 мм з доводчиком з обох сторін
> Вага дверей: ≤ 50 кг
> Ходовий механізм: 3 нижнім ходом
> Кількість роликів: 1
> Опора ходового механізму: Кульковий підшипник
> Регулювання: Висота ≥ 4 мм
> Матеріал: Ролики: Пластик, Вісь: Сталь
> Монтаж: Для накладного або прихованого монтажу ходових механізмів, а також ходових і напрямних шин, для алюмінієвих рам шириною від 42 мм

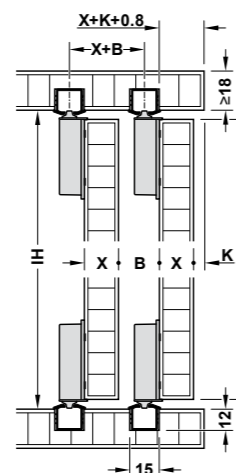


Монтажні розміри

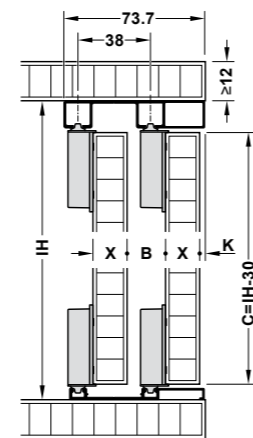
Прихований монтаж



Накладний монтаж



$V \geq 6$ мм
C = Висота дверей
IH = Внутрішня висота шафи
K = Заглиблення дверей

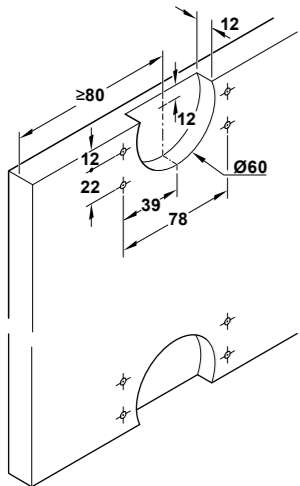


Ходова шина для монтажу в паз, запресування та приклеювання
 $V \geq 18$ мм
C = Висота дверей
IH = Внутрішня висота шафи
K = Заглиблення дверей

Ходова шина для прикручування
 $X \leq 20$ мм
 $K = 20$ мм - X
C = Висота дверей
IH = Внутрішня висота шафи

Примітка
Мінімальна товщина дверей відрізняється для різних варіантів монтажу. Будь ласка, зверніть увагу на монтажні креслення та інструкцію з монтажу!

Схема свердління



Комплект без шин

Кількість дверних полотен	Версія	Комплект поставки	Ширина дверей мм	Артикул
1	3 доводчиком з обох боків	4 ходових механізми (2 верхніх та 2 нижніх) 4 торцеві заглушки для прихованої шини 2 доводчика 20 кріпильних гвинтів 2 шестигранних ключа	≥ 380 мм	401.30.017
2	3 доводчиком з обох боків	8 ходових механізми (4 верхніх та 4 нижніх) 8 торцеві заглушки для прихованої шини 4 доводчика 40 кріпильних гвинтів 2 шестигранних ключа	≥ 380 мм	401.30.016

Упаковка: 1 комплект

Порядок замовлення

Ходові та напрямні шини не входять до комплекту. Будь ласка, замовляйте їх окремо. Для 3 дверних полотен замовляйте один комплект для 1 дверного полотна і один комплект для 2 дверних полотен. У 3-дверних шафах два задніх полотна можуть бути обладнані доводчиком лише з одного боку.

Шини та аксесуари для дообладнання

		Матеріал	Покриття/колір	Довжина, м	Артикул
Ходова шина для монтажу в паз, запресування та приклеювання		Алюміній	Срібляста, анодована	2,5	401.30.609
				3,5	401.30.610
Подвійна ходова шина, не просвердлена, для прикручування, для доводчика		Алюміній	Срібляста, анодована	2,5	401.30.611
				3,5	401.30.613
Подвійна ходова шина, не просвердлена, для прикручування		Алюміній	Срібляста, анодована	2,5	401.30.614
				3,5	401.30.615
Доводчик для затискного кріплення в ходовій шині		Пластик, Сталь	Сірий	-	401.30.341

Упаковка: 1 шт.

Hafele Slido F-Line16 80A

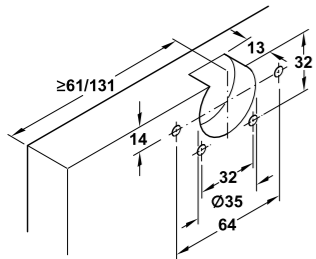


З затисною панеллю

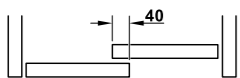
T	X	Y	Z
33	10	8	0
30	7	8	3
28	5	8	5
27	4	8	6
25	2	8	8
24	1	8	9
23	0	8	10
22	0	9	11
20	0	11	13
19	0	12	14

W1 = Z+(T/2)+1
W2 = Z+T+Y+(T/2)+1

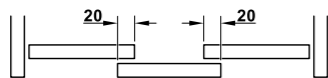
Схема свердління для ходового механізму



Перекриття дверей



Шафа з 2 дверима



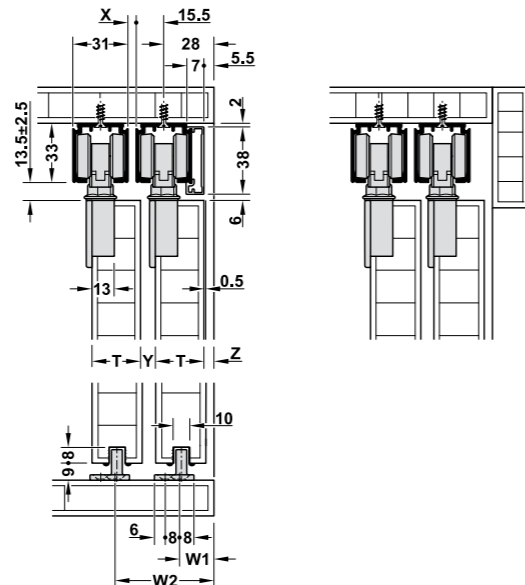
Шафа з 3 дверима

Доводчик:
> Низьке зусилля відкриття – легке та зручне користування
> Випробовано зі збільшеною швидкістю закривання до 0,4 м/с
> Можливість дообладнання або заміни в будь-який час

Амортизатор:
> Швидкість закривання з амортизатором протестована до 0,4 м/с

- > Товщина дверей: 19–33 мм
- > Регулювання: Висота ± 2.5 мм
- > Матеріал: Ходові механізми, корпус і направляючі: Пластик
- > Ходовий механізм: 3 верхнім ходом, 2 ролики, на осі або з пластиковим кульковим підшипником
- > Монтаж: Ходовий механізм і направляючий елемент для гвинтового кріплення, монтаж і демонтаж стулок можливий з фіксованою або знімною панеллю

Монтажні розміри



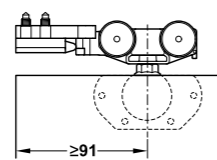
З затисною панеллю (висота 38 мм), з товщиною дверей 28 мм

Максимальна товщина дверей зменшується до 28 мм при використанні затисної панелі. Двері відходять від панелі на 8,5 мм при товщині дверей 19 мм

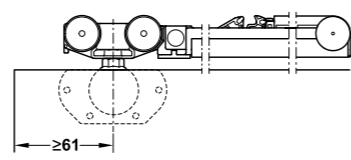
T = товщина дверей
Y = відстань між дверима
Z = відступ дверей
W1/W2 = відстань до першого просвердленого отвору переднього/заднього направляючого елемента

Огляд версій з м'яким закриванням

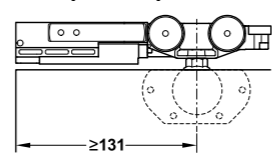
Без доводчика



З доводчиком



З амортизатором



Комплект

Підходить для	Версія	Комплект поставки	Ширина дверей мм	Артикул
Ходовий механізм на осі				
Для 2 дверей	Без доводчиків	4 ходових механізми 4 дверних стопори, верхніх 2 направляючих елементи, нижніх	–	407.40.000
	3 доводчиками	4 ходових механізми (2 з доводчиком) 2 дверних стопори, верхніх 2 направляючих елементи, нижніх	мін. 600	407.40.001
Для 3 дверей	Без доводчиків	6 ходових механізми 4 дверних стопори, верхніх 3 направляючих елементи, нижніх	–	407.40.002
	3 доводчиками	6 ходових механізми (3 з доводчиком) 1 дверний стопор, верхній 3 направляючих елементи, нижніх	мін. 600	407.40.003
Ходовий механізм з кульковим підшипником				
Для 2 дверей	Без доводчиків	4 ходових механізми 4 дверних стопори, верхніх 2 направляючих елементи, нижніх	–	407.40.004
	3 доводчиками	4 ходових механізми (4 з доводчиком) 2 направляючих елементи, нижніх	мін. 650	407.40.005
Для 3 дверей	Без доводчиків	6 ходових механізми 4 дверних стопори, верхніх 3 направляючих елементи, нижніх	–	407.40.006
	3 доводчиками	6 ходових механізмів (4 з доводчиком) 3 направляючих елементи, нижніх	мін. 650	407.40.007

Упаковка: 1 комплект

Акcesуари для дообладнання

	Навантаження, кг	Артикул
Доводчик, для фіксації на ходовому механізмі	80	407.40.300
Амортизатор, для фіксації на ходовому механізмі	80	940.83.301

Упаковка: 1 шт

Шини

	Матеріал	Довжина, м	Срібляста, анодована	Чорна, анодована
Одинарна ходова шина, попередньо просвердлена, 31 x 33 мм (Ш x В)	Алюміній	2.0	940.43.922	940.43.661
		3.0	940.43.932	940.43.662
Одинарна нижня напрямна шина, для запресування та вклеювання в паз	Пластик	2.0	–	407.46.302
		3.0	–	407.46.303

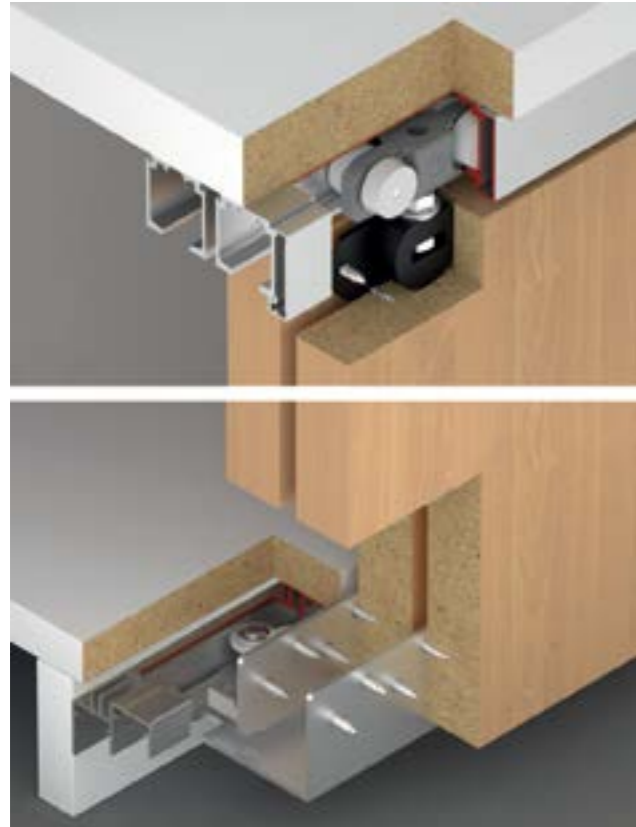
Упаковка: 1 шт

Панелі

	Примітка	Застосування	Матеріал	Довжина, м	Срібляста, анодована	Чорна, анодована
Затисна панель, висота 38 мм	Товщина дверей максимум 28 мм	Для ходової шини	Алюміній	2.0	940.43.711	940.43.712
				3.0	940.43.713	940.43.715

Упаковка: 1 шт

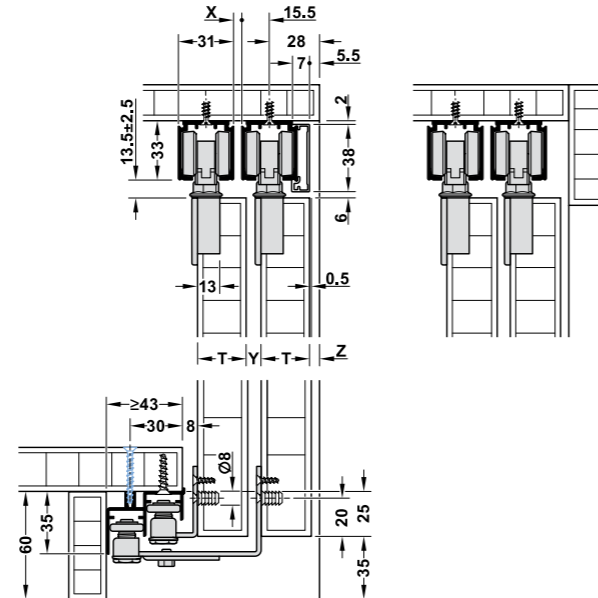
Hafele Slido F-Line16 80B



Доводчик:
> Низьке зусилля відкривання – легке та зручне користування
> Випробувано зі збільшеною швидкістю закривання до 0,4 м/с
> Можливість дообладнання або заміни в будь-який час
Амортизатор:
> Швидкість закривання з амортизатором протестована до 0,4 м/с

> Товщина дверей: 19–33 мм
> Регулювання: Висота ± 2.5 мм
> Матеріал: Ходові механізми, корпус і направляючі: Пластик. Направляючі: сталь
> Ходовий механізм: 3 верхнім ходом, 2 ролики, на осі або з пластиковим кульковим підшипником
> Монтаж: Ходовий механізм і направляючий елемент для гвинтового кріплення, монтаж і демонтаж стулок можливий з фіксованою або знімною панеллю

Монтажні розміри

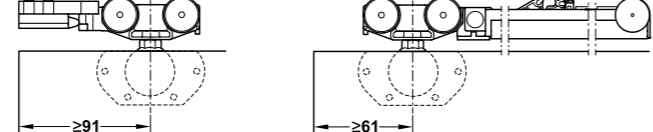


3 затискнуою панеллю (висота 38 мм), з товщиною дверей 28 мм

3 накладною панеллю, з товщиною дверей 28 мм

Максимальна товщина дверей зменшується до 28 мм при використанні затискнуої панелі. Двері відходять від панелі на 8,5 мм при товщині дверей 19 мм

T = товщина дверей W1/W2 = відстань до першого про-
Y = відстань між дверима свердленого отвору переднього/
Z = відступ дверей заднього направляючого елементу



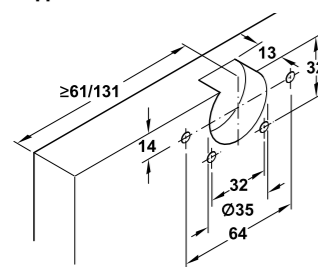
3 амортизатором



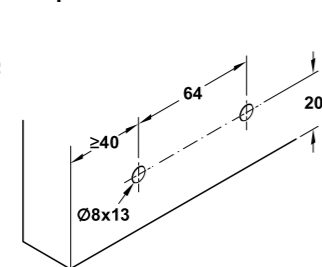
3 затискнуою панеллю

T	X	Y	Z
33	10	8	0
30	7	8	3
28	5	8	5
27	4	8	6
25	2	8	8
24	1	8	9
23	0	8	10
22	0	9	11
20	0	11	13
19	0	12	14

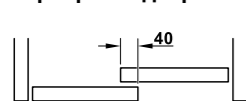
Схема свердління
Ходовий механізм



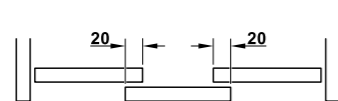
Направляючий елемент



Перекриття дверей



Шафа з 2 дверима



Шафа з 3 дверима

Комплект

Підходить для	Версія	Комплект поставки	Ширина дверей мм	Артикул
Ходовий механізм на осі				
Для 2 дверей	Без доводчиків	4 ходових механізми 4 дверних стопори, верхніх/нижніх 4 направляючих елементи, нижніх	–	407.40.008
	3 доводчиками	4 ходових механізми (2 з доводчиком) 2 дверних стопори, верхніх / 4 нижніх 4 направляючих елементи, нижніх	мін. 600	407.40.009
Для 3 дверей	Без доводчиків	6 ходових механізми 4 дверних стопори, верхніх/нижніх 6 направляючих елементів, нижніх	–	407.40.012
	3 доводчиками	6 ходових механізмів (3 з доводчиком) 1 дверний стопор, верхній / 4 нижніх 6 направляючих елементів, нижніх	мін. 600	407.40.011
Ходовий механізм з кульковим підшипником				
Для 2 дверей	Без доводчиків	4 ходових механізми 4 дверних стопори, верхніх/нижніх 4 направляючих елементи, нижніх	–	407.40.013
	3 доводчиками	4 ходових механізми (4 з доводчиком) 4 дверних стопори, нижніх 4 направляючих елементи, нижніх	мін. 650	407.40.014
Для 3 дверей	Без доводчиків	6 ходових механізмів 4 дверних стопори, верхніх/нижніх 6 направляючих елементів, нижніх	–	407.40.015
	3 доводчиками	6 ходових механізмів (4 з доводчиком) 4 дверних стопори, нижніх 6 направляючих елементів, нижніх	мін. 650	407.40.016

Упаковка: 1 комплект

Порядок замовлення

Будь ласка, замовляйте ходові та напрямні шини окремо.

Акcesуари для дообладнання

	Навантаження, кг	Артикул
Доводчик, для фіксації на ходовому механізмі	80	407.40.300
Амортизатор, для фіксації на ходовому механізмі	80	940.83.301

Упаковка: 1 шт

Шини

	Матеріал	Покриття/ колір	Довжина, м	Чорна, анодована
Одинарна ходова шина, попередньо просвердлена, 31 x 33 мм (Ш x В)	Алюміній	Срібляста, анодована	2,0	940.43.922
			3,0	940.43.932
Подвійна нижня напрямна шина, для прикручування	Пластик	Срібляста, анодована	2,0	406.83.902
			3,0	406.83.903

Упаковка: 1 шт

Панелі

	Примітка	Застосування	Матеріал	Покриття/ колір	Довжина, м	Чорна, анодована
Затискна панель, висота 38 мм	Товщина дверей максимум 28 мм	Для ходової шини	Алюміній	Срібляста, анодована	2,0 3,0	940.43.711 940.43.713

Упаковка: 1 шт

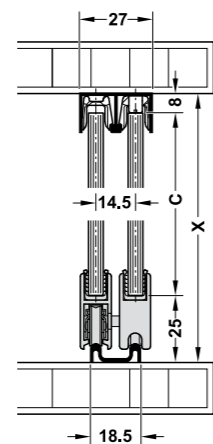
Hafele Slido F-Line14 25A



> Фурнітура для скляних дверей для вітрин і меблів
> Швидкий і простий монтаж
> Надзвичайно плавний хід

> Висота дверей: Макс. 1,400 мм
> Ширина дверей: Мін. 600 мм, макс. 1200 мм
> Вага дверей: Мін. 6 кг (рекомендовано)
> Товщина скла: 6 та 8 мм
> Ходовий механізм: 3 нижнім ходом, 1 ролик
> Опора ходового механізму: Ролик на шарикопідшипнику: Пластик
> Монтаж: Без попередньої підготовки скла

Монтажні розміри



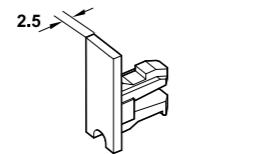
Порядок замовлення

Будь ласка, замовляйте для 2 дверей:
> 4 ходові механізми
> 1 монтажний засіб для ходового механізму
> 6 пристроїв проти сходу з шини
> 4 торцеві заглушки або 3 торцеві заглушки та 1 торцева заглушка із замком
> Напрямна шина
> Кріпильний профіль ходового механізму
> Профіль для кріплення скла товщиною 6 мм
> Пилозахисний профіль (опція)

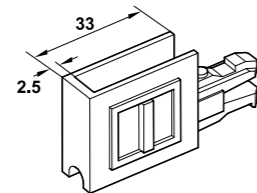
Розрахунок висоти скла C:

$$C = X - (25 + 8)$$

Ширина скла D1

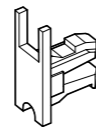


① Торцева заглушка закритого типу

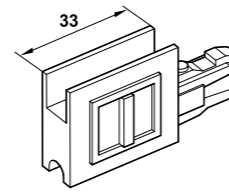


③ Торцева заглушка з ручкою закритого типу

Ширина скла D2

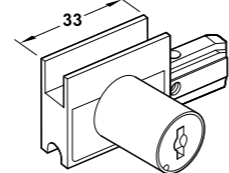
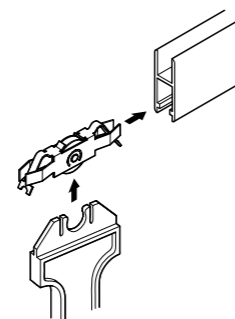


② Торцева заглушка з пазом для скла

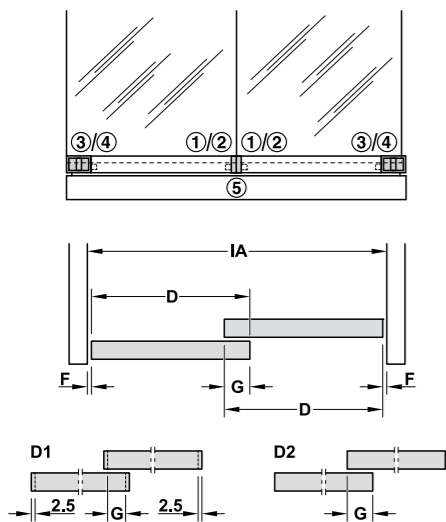


④ Торцева заглушка з ручкою з пазом для скла

Монтаж ходового механізму



(5) Торцева заглушка, з пазом для скла, з замком і циліндром (для правостороннього та лівостороннього використання), перекриття дверей G мін. 42 мм



Розрахунок ширини скла D (D1 та D2):

CN = кількість дверей
IA = внутрішня ширина шафи
F = зазор
G = перекриття дверей

$$\text{①, ③ } D1 = \frac{(CN-1) \times G + IA}{CN} - 5 - (2 \times F)$$

$$\text{②, ④, ⑤ } D2 = \frac{(CN-1) \times G + IA}{CN} - (2 \times F)$$

Окремі компоненти

	Товщина скла, мм	Версія	Матеріал	Покриття/колір	Упаковка, шт	Артикул
Ходовий механізм, для вставки та фіксації	6 та 8	–	Сталь	Оцинкований, ролики: Білі з полімерним покриттям	1 або 100	415.13.103
Монтажний засіб для ходового механізму	6 та 8	–	Пластик	–	1 або 10	415.13.060
Пристрій для запобігання сходу з шини і шумозаглушення, для затискання і гвинтового кріплення до напрямної, довжина 50 мм, рекомендуємо використовувати 4 штуки на кожні двері: по 1 зліва/справа та 2 по центру	6	–	Пластик	Білий напівпрозорий	1 або 100	415.13.050
	8	–	Пластик	Білий напівпрозорий	1 або 100	415.13.051
(1) Торцева заглушка, закритого типу, для затискання та приклеювання	6 та 8	–	Пластик	Матовий хромований	1 або 100	415.13.020
2) Торцева заглушка, з пазом для скла, для затискання та приклеювання	6 та 8	–	Пластик	Матовий хромований	1 або 100	415.13.021
(3) Торцева заглушка, з ручкою, закритого типу, для затискання та затягування	6 та 8	–	Пластик	Матовий хромований	1 або 50	415.13.170
(4) Торцева заглушка, з ручкою, з пазом для скла, для затискання та затягування	6 та 8	–	Пластик	Матовий хромований	1 або 50	415.13.010
(5) Торцева заглушка з пазом для скла, з замком і циліндром (для правостороннього та лівостороннього використання)	6 та 8	Однакові ключі	Цинковий сплав	Матовий хромований	1	233.02.420

Шини та аксесуари

	Товщина скла, мм	Матеріал	Покриття/колір	Довжина, м	Артикул
Подвійна верхня напрямна шина, для гвинтового кріплення	6 та 8	Алюміній	Срібляста, анодована	2,5	415.10.925
			Полірована, срібляста, анодована	5,0	415.10.950
				5,0	415.10.805
Подвійна верхня напрямна шина, для гвинтового кріплення, не сумісна з пристроєм запобігання сходу з рейок	6	Алюміній	Зовні: Срібляста, анодована, Всередині: Флокована	2,5	415.10.882
Подвійна нижня ходова шина, для гвинтового кріплення	6 та 8	Алюміній	Срібляста, анодована	2,5	415.11.925
			Полірована, срібляста, анодована	5,0	415.11.950
				5,0	415.11.605
Кріпильний профіль, для кріплення ходового механізму до скляних дверей	6 та 8	Алюміній	Срібляста, анодована	2,5	415.12.652
			Полірована, срібляста, анодована	5,0	415.12.950
				5,0	415.12.605
Профіль для кріплення скла товщиною 6 мм	6	Пластик	Сірий	2,5	415.13.622
				5,0	415.13.625
Пилозахисний профіль, для клейової фіксації силіконом, наприклад	6	Алюміній/Пластик	Срібляста, анодована	5,0	416.13.935
	8				416.13.925

Упаковка: 1 шт

Примітка

Скло товщиною 8 мм вклеюється в кріпильний профіль ходового механізму за допомогою силікону.

Hafele Slido F-Line44 80A

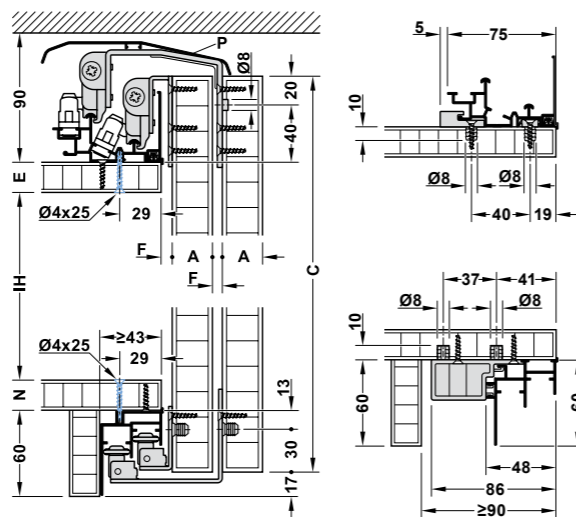


> Для великих розсувних дверей
> Зменшене зусилля відкривання для зручної експлуатації
> Монтаж і регулювання майже без інструментів
> Можливе поєднання алюмінієвої рами та дерев'яних розсувних дверей

> Товщина дверей: 19–40 мм
> Ширина дверей: 2 дверних полотна: ≥ 600 мм
3 дверних полотна: ≥ 650 мм
> Вага дверей: ≤ 80 кг,
для товщини дверей 40 мм: ≤ 70 кг
> Ходовий механізм: 3 верхнім ходом
> Ролики: 1 на ходовий механізм
> Опора ходового механізму: Кульовий підшипник
> Матеріал: Ходові механізми: Сталь, Направляючі елементи: Сталь, Ролики: Пластик, Ходові та напрямні шини: Алюміній
> Монтаж: Ходовий механізм і направляючі – прикручування до дверного полотна, шини і доводчики без інструментів, напівавтоматичне кріплення направляючих

Примітка
Опціонально з захистом від защемлення пальців та зіткнення. Будь ласка, замовляйте окремо.

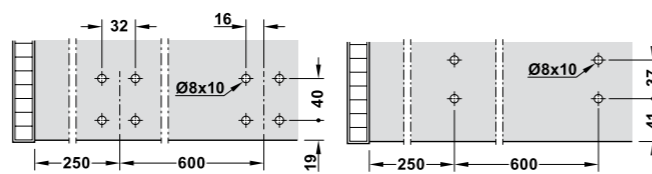
Монтажні розміри



Ходові шини прикручуються, на вибір зверху або знизу (розмір гвинта D4 x 25 для товщини плити 19 мм)

Затискне кріплення ходових шин

Схема свердління для затискного кріплення

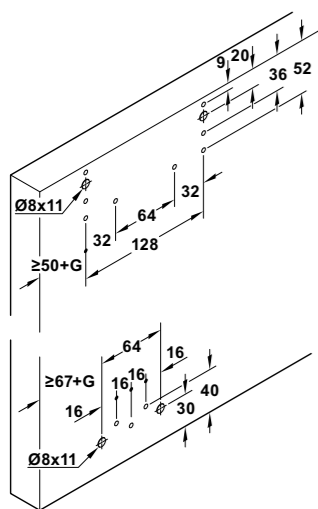


Ходова шина

Напрямна шина

Відстань між затисками ≤ 600 мм, відстань до бічної стіни ≤ 250 мм, необхідно використовувати щонайменше 4 затиски

Схема свердління

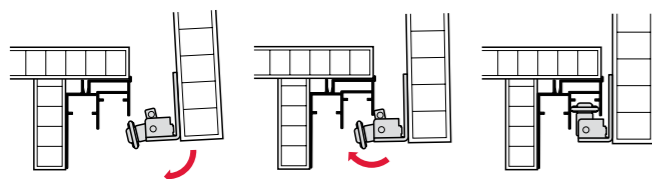


A = Товщина дверей
C = Висота дверей
E = Товщина верхньої панелі шафи
F = Шарнір між дверима, 7,5 мм при максимальній товщині дверного полотна
G = Перекриття дверей на боковій стінці шафи
IH = Внутрішня висота шафи
N = Товщина нижньої панелі шафи
P = Пилозахисний молдинг для зовнішніх дверних полотен
C = IH + E + N + 103

Рекомендоване перекриття двох дверних полотен: 20 мм. Будь ласка, дотримуйтесь інструкції з монтажу.

У разі використання захисту від зіткнень переконайтеся, що приводи розташовані належним чином.

Направляючий елемент легко кріпиться до шини



Комплект без шин

Кількість дверних полотен	Версія	Комплект поставки	Ширина дверного полотна, мм	Вага дверного полотна, кг	Товщина дверного полотна, мм	Артикул
2	Без доводчиків, з затискними дверними стопорами з обох боків	4 ходових механізми 4 направляючих 4 дверних стопори 4 нижні стопори, монтажні матеріали	≥ 600	80	16–19	407.41.000
					20–22	407.41.001
					23–25	407.41.002
					26–28	407.41.003
					29–30	407.41.004
					31–33	407.41.005
	З доводчиками з обох боків	4 ходових механізми 4 направляючих 4 доводчика 4 нижні стопори, монтажні матеріали	≥ 600	80	16–19	407.41.014
					20–22	407.41.015
					23–25	407.41.016
					26–28	407.41.017
					29–30	407.41.018
					31–33	407.41.019
3	Без доводчиків, з затискними дверними стопорами з обох боків	6 ходових механізмів 6 направляючих 6 дверних стопорів 4 нижні стопори, монтажні матеріали	≥ 650	80	16–19	407.41.007
					20–22	407.41.008
					23–25	407.41.009
					26–28	407.41.010
					29–30	407.41.011
					31–33	407.41.012
	З доводчиками з обох боків	6 ходових механізмів 6 направляючих 6 доводчиків 4 нижні стопори, монтажні матеріали	≥ 650	80	16–19	407.41.021
					20–22	407.41.022
					23–25	407.41.023
					26–28	407.41.024
					29–30	407.41.025
					31–33	407.41.026

Упаковка: 1 комплект

Порядок замовлення:

Будь ласка, замовляйте ходові та напрямні шини окремо.

Примітка

У 3-дверних шафах центральні двері можна відчиняти лише в одному напрямку.

Шини

	Матеріал	Покриття/ колір	Довжина, мм	Артикул
Подвійна верхня шина, для затискного або гвинтового кріплення зверху або знизу	Алюміній	Срібляста, анодована	2500	406.78.706
			3500	406.78.707
Затискна панель	Алюміній	Срібляста, анодована	2500	406.78.700
			3500	406.78.715
		Чорна, анодована	2500	406.78.708
			3500	406.78.709
Подвійна нижня напрямна шина, для затискного кріплення	Алюміній	Срібляста, анодована	2500	406.78.702
			3500	406.78.705
		Чорна, анодована	2500	406.78.710
			3500	406.78.711
Подвійна нижня напрямна шина, для гвинтового кріплення зверху або знизу	Алюміній	Срібляста, анодована	2500	406.78.712
			3500	406.78.713

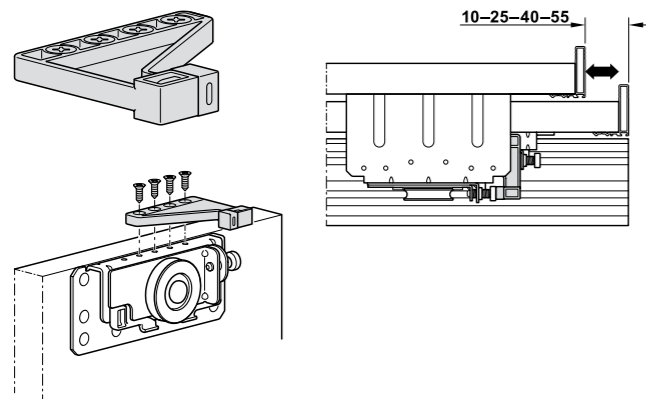
Порядок замовлення

Будь ласка, замовляйте монтажні затиски для затискного кріплення окремо.

Акcesуари та окремі компоненти

		Матеріал	Покриття/колір	Артикул
Комплект монтажних затискачів для ходових і на- прямних шин, достатній для довжини шини 3500 мм		Пластик	-	407.40.412
Верхній пілозахисний профіль, для зовнішніх стулок дверей, довжина 1500 мм		Пластик	Сірий	407.40.413
			Чорний	407.40.414
Затискний дверний стопор		Пластик	-	407.40.500
Доводчик 80 кг монтаж без інструментів		-	-	407.40.501
Доводчик центральних дверей з фіксатором, для зовнішньої стулки шафи з 3 дверима, дозволяє відкривати її в обидві сторони		-	-	407.40.415

Захист від защемлення пальців



Для відстаней 10 і 25 мм кількість кріпильних гвинтів зменшується до 2 і 3 гвинтів відповідно.

- > Застосування: Для розсувних дверей з ручкою профілем, запобігає защемленню пальців під час одночасного руху двох або більше стулок, запобігає наїзду стулок одна на одну
- > Підходить для: Hafele Slido F-Line44 80A
- > Матеріал: Пластик
- > Монтаж: Для прикручування до ходового механізму
- > Регулювання: Відстань регулюється положенням гвинта, 10/25/40/55 мм

У комплекті з кріпильним матеріалом

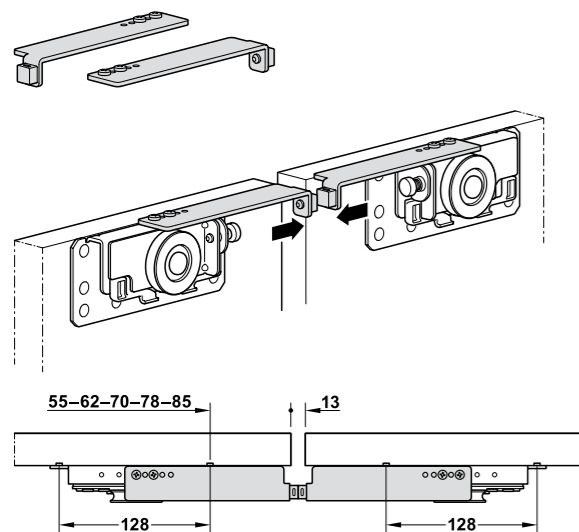
	Артикул
Захист від защемлення пальців	407.40.410

Упаковка: 1 шт

Порядок замовлення

1 штука потрібна для 2-дверної шафи,
2 штуки для 3-дверної шафи

Захист від зіткнень



Переконайтеся, що внутрішні ходові механізми розташовані правильно! Розміщення поза зазначеною сіткою призводить до зміни розміру зазору. Приклади: 57 мм – зазор 9 мм, 53 мм – зазор 17 мм.

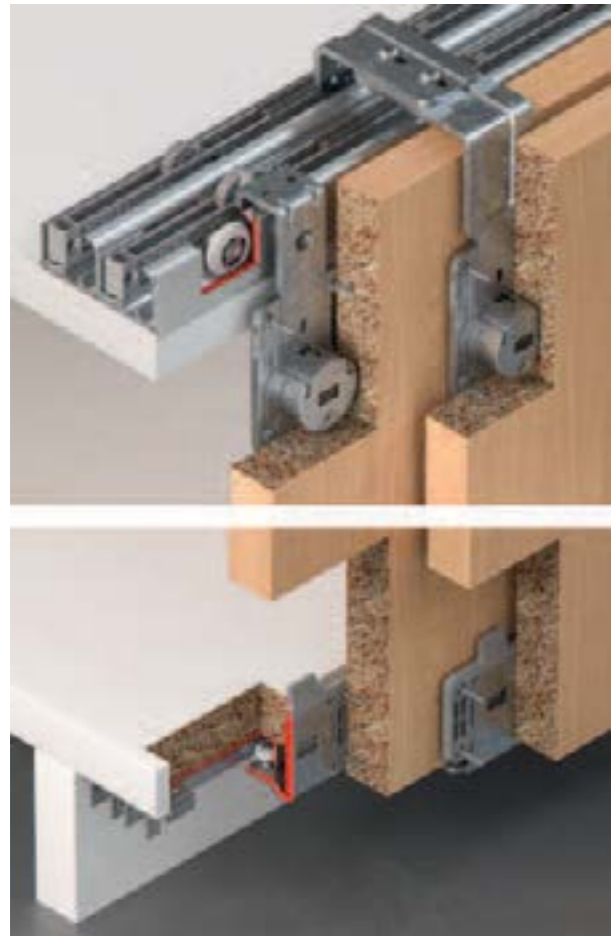
- > Застосування: Для передніх дверей 3-стулкових шаф, запобігає зіткненню задніх дверей при одночасному відкриванні
- > Підходить для: Hafele Slido F-Line44 80A
- > Матеріал: Сталь, пластик
- > Монтаж: Для прикручування до внутрішніх ходових механізмів зверніть увагу на різне розташування внутрішніх ходових механізмів

У комплекті з кріпильним матеріалом

	Артикул
Захист від зіткнень	407.40.411

Упаковка: 1 пара

Hafele Slido F-Line31 60A



- > Ширина дверного полотна: Для 1 дверного полотна: мін. 520 мм з двостороннім доводчиком; для 2 дверних полотен: мін. 350 мм з одностороннім доводчиком, мін. 520 мм з одностороннім доводчиком; для 3 дверних полотен: мін. 350 мм з втяжним амортизатором з однієї сторони, мін. 820 мм з двостороннім доводчиком
- > Товщина дверного полотна: 19–25 мм, може регулюватися
- > Дверний стопор: Верхній стопор з утримуючим фіксатором або доводчик, для монтажу в верхню ходову шину
- > Матеріал: Корпус: цамак, ходовий механізм, монтажна планка і направляюча: сталь
- > Ходовий механізм: 3 верхнім ходом, з 2 роликami
- > Опора ходового механізму: Ролик на кульковому підшипнику: пластик, вісь: сталь
- > Регулювання висоти: ±2 мм на ходовому механізмі за допомогою ексцентрика
- > Монтаж: Корпус і ходовий механізм шляхом прикручування до дверного полотна, шини шляхом прикручування до корпусу

Монтажні розміри

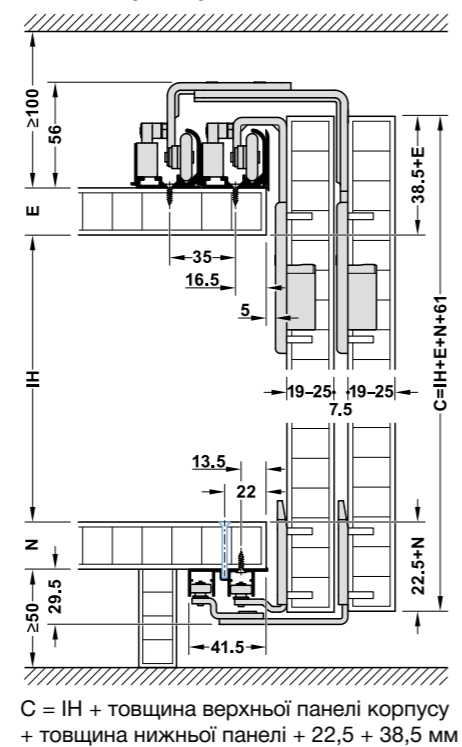
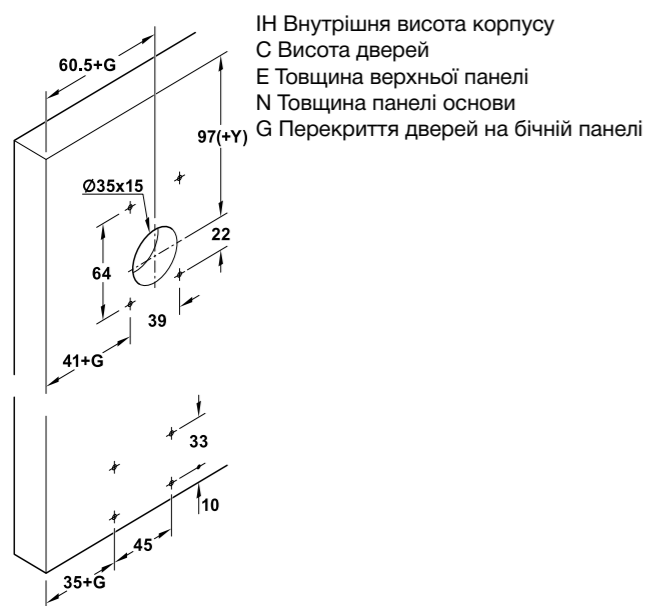
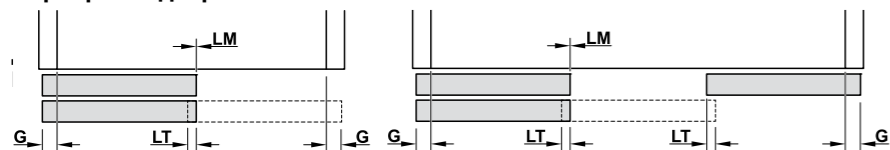


Схема свердління



Перекриття дверей



Комплект

Версія	Постачається з	Артикул	
Для 1 дверного полотна	3 дверним стопором з утримуючим фіксатором	2 ходових механізми 4 дверних стопори (2 з утримуючим фіксатором, 2 стопора) 2 направляючі елементи	402.31.033
	3 двостороннім доводчиком, 60 кг	2 ходових механізми 2 дверних стопори (2 з утримуючим фіксатором) 2 направляючі елементи 2 доводчика	402.31.034
Для 2 дверних полотен	3 дверним стопором з утримуючим фіксатором	4 ходових механізми 8 дверних стопорів (4 з утримуючим фіксатором, 4 стопори) 4 направляючі елементи	402.31.035
	3 двостороннім доводчиком, 60 кг	4 ходових механізми 4 направляючі елементи 4 дверних стопорів (4 стопори) 4 доводчика	402.31.036
Для 3 дверних полотен	3 дверним стопором з утримуючим фіксатором	6 ходових механізмів 12 дверних стопорів (6 з утримуючим фіксатором/ 6 стопорів) 6 направляючих елементів	402.31.037
	3 одностороннім доводчиком, 60 кг	6 ходових механізмів 9 дверних стопорів (3 з утримуючим фіксатором /6 стопорів) 6 направляючих елементів 3 доводчика	402.31.038
	3 двостороннім доводчиком, 60 кг	6 ходових механізмів 6 дверних стопорів (6 стопорів) 6 направляючих елементів 4 доводчика	402.31.039

Упаковка: 1 комплект

Вказівка для замовлення

Ходові та напрямні шини не входять в комплект. Замовляйте, будь ласка, окремо.

В комплекті для трьох дверних полотен центральні двері можна відкрити тільки в одному напрямку.

Електропривід e-drive

Постачається з	Підходить для	Артикул	
Для 2 дверних полотен	1 e-drive	Ширина корпусу 1600–2400 мм	405.15.074
	2 з'єднувальних важеля	Ширина корпусу 2400–4000 мм	405.15.075
Для 3 дверних полотен	1 e-drive	Ширина корпусу 2500–3100 мм	405.15.076
	3 з'єднувальних важеля	Ширина корпусу 3100–4000 мм	405.15.077

Упаковка: 1 комплект.

Шини та компоненти

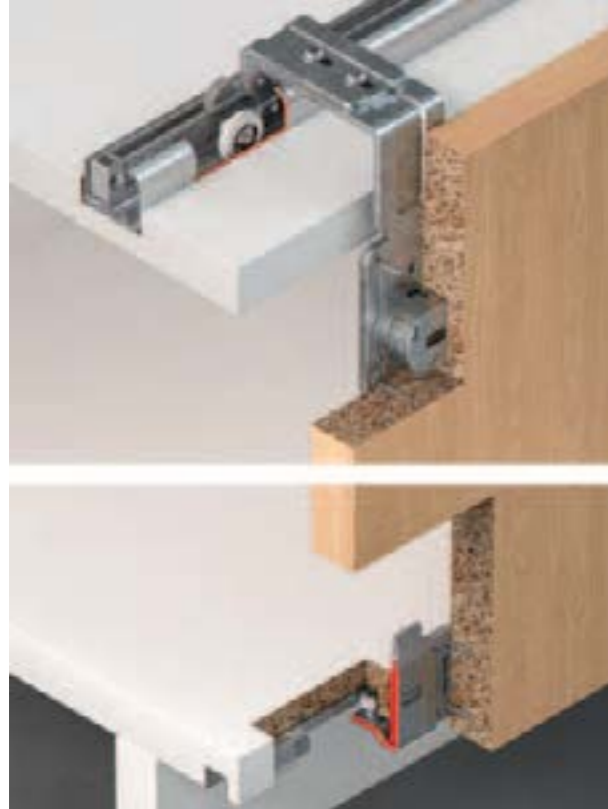
	Товщина верхньої панелі, мм	Матеріал	Поверхня/колір	Довжина, м	Артикул
Одинарна верхня ходова шина, для кріплення шурупами або кріплення в паз, попередньо просвердлена	–	Алюміній	Срібляста, анодована	2,5	402.31.654
	–	Алюміній	Срібляста, анодована	3,5	402.31.655
Профіль панелі для верхньої ходової шини, з клейкою смужкою для приклеювання	–	Алюміній	Срібляста, анодована	2,5	402.31.692
	–	Алюміній	Срібляста, анодована	3,5	402.31.693
Подвійна нижня направляюча шина, з фіксуючим виступом для прикручування до нижньої панелі	–	Алюміній	Срібляста, анодована	2,5	402.31.842
	–	Алюміній	Срібляста, анодована	3,5	402.31.843
Доводчик м'якого закриття для центральних дверей, для 3-стулкових розсувних дверей (1 доводчик та активатор)	–	–	Чорний	–	402.31.325

Упаковка: 1 шт

Вказівка для замовлення

2 одинарні ходові шини повинні бути встановлені паралельно, щоб створити подвійну бігову доріжку.

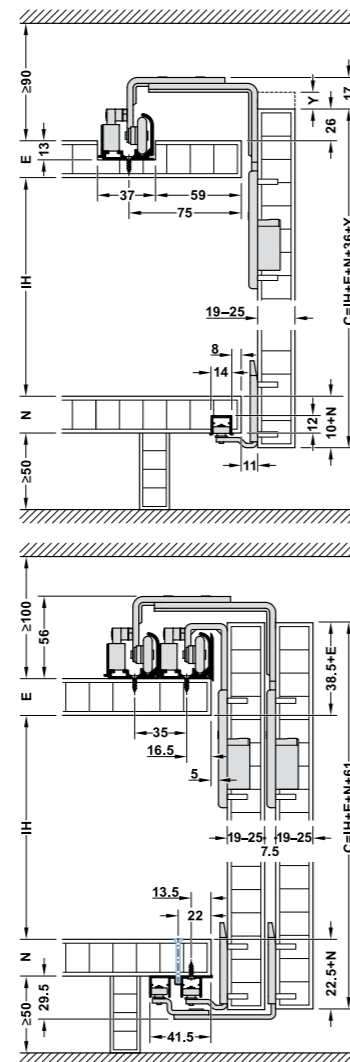
Hafele Slido F-Line31 40A



3 можливість підключення до електроприводу e-drive

- > Ширина дверного полотна: Для 1 дверного полотна: мін. 520 мм з двостороннім доводчиком; для 2 дверних полотен: мін. 350 мм з одностороннім доводчиком, мін. 520 мм з втяжним амортизатором з обох сторін; для 3 дверних полотен: мін. 350 мм з одностороннім доводчиком, мін. 820 мм з двостороннім доводчиком
- > Товщина дверного полотна: 19–25 мм, може регулюватися
- > Дверний стопор: Верхній стопор з утримуючим фіксатором або доводчик, для монтажу в верхню ходову шину Корпус: цамак, ходовий механізм, монтажна планка і направляюча: сталь
- > Матеріал: 3 верхнім ходом, з 2 роликами Ролик на кульковому підшипнику: пластик, вісь: сталь
- > Ходовий механізм: ±2 мм на ходовому механізмі за допомогою ексцентрика
- > Опора ходового механізму: Корпус і ходовий механізм шляхом прикручування до дверного полотна, шини шляхом прикручування до корпусу
- > Регулювання висоти:
- > Монтаж:

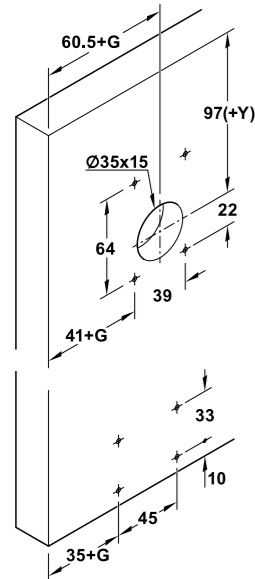
Монтажні розміри



Для монтажу в корпус:
C = IH + товщина верхньої панелі корпусу + товщина нижньої панелі + 10 + 26 мм + Y

Для прикручування:
C = IH + товщина верхньої панелі корпусу + товщина нижньої панелі + 22,5 + 38,5 мм

Схема свердління



Y Монтажні розміри для прикручування в паз
G Перекриття дверей на бічній панелі
C Висота дверей
IH Внутрішня висота корпусу
E Товщина верхньої панелі
N Товщина панелі основи

Перекриття дверей



Комплект

Версія	Постачається з	Артикул	
Для 1 дверного полотна	3 дверним стопором з утримуючим фіксатором	2 ходових механізми 4 дверних стопори (2 з утримуючим фіксатором, 2 стопора) 2 направляючі елементи	402.31.026
	3 двостороннім доводчиком, 40 кг	2 ходових механізми 2 дверних стопори (2 з утримуючим фіксатором) 2 направляючі елементи 2 доводчика	402.31.027
Для 2 дверних полотен	3 дверним стопором з утримуючим фактором	4 ходових механізми 8 дверних стопорів (4 з утримуючим фіксатором, 4 стопори) 4 направляючі елементи	402.31.028
	3 двостороннім доводчиком, 40 кг	4 ходових механізми 4 направляючі елементи 4 дверних стопорів (4 стопори) 4 доводчика	402.31.029
Для 3 дверних полотен	3 дверним стопором з утримуючим фактором	6 ходових механізмів 12 дверних стопорів (6 з утримуючим фіксатором/ 6 стопорів) 6 направляючих елементів	402.31.030
	3 одностороннім доводчиком, 40 кг	6 ходових механізмів 9 дверних стопорів (3 з утримуючим фіксатором /6 стопори) 6 направляючих елементів 3 доводчика	402.31.031
	3 двостороннім доводчиком, 40 кг	6 ходових механізмів 6 дверних стопорів (6 стопорів) 6 направляючих елементів 4 доводчика	402.31.032

Упаковка: 1 комплект

Вказівка для замовлення

Ходові та напрямні шини не входять в комплект. Замовляйте, будь ласка, окремо.

В комплекті для трьох дверних полотен центральні двері можна відкрити тільки в одному напрямку

Електропривід e-drive

Постачається з	Підходить для	Артикул	
Для 2 дверних полотен	1 e-drive 2 з'єднувальних важеля	Ширина корпусу 1600–2400 мм Ширина корпусу 2400–4000 мм	405.15.074 405.15.075
Для 3 дверних полотен	1 e-drive 3 з'єднувальних важеля	Ширина корпусу 2500–3100 мм Ширина корпусу 3100–4000 мм	405.15.076 405.15.077

Упаковка: 1 комплект

Шини та компоненти

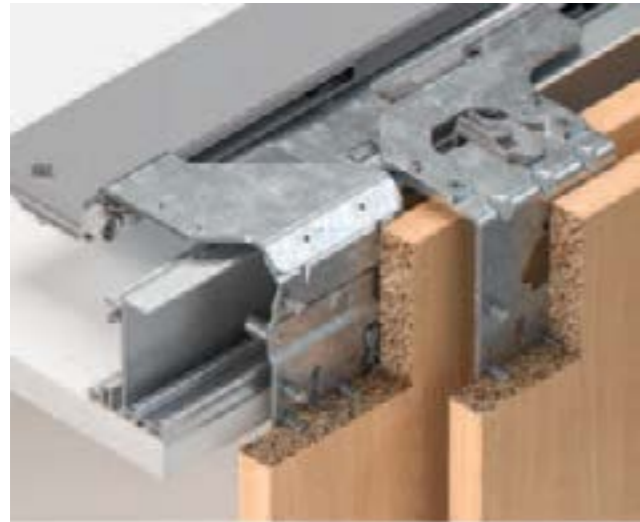
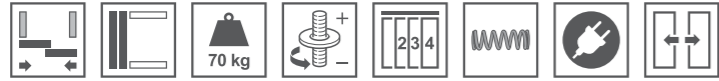
	Товщина верхньої панелі, мм	Матеріал	Поверхня/колір	Довжина, м	Артикул
Одинарна верхня ходова шина, для кріплення шурупами або кріплення в паз, попередньо просвердлена	–	Алюміній	Срібляста, анодована	2,5	402.31.654
	–	Алюміній	Срібляста, анодована	3,5	402.31.655
Профіль панелі для верхньої ходової шини, з клейкою смужкою для приклеювання	–	Алюміній	Срібляста, анодована	2,5	402.31.692
	–	Алюміній	Срібляста, анодована	3,5	402.31.693
Подвійна нижня направляюча шина, з фіксуючим виступом для прикручування до нижньої панелі	–	Алюміній	Срібляста, анодована	2,5	402.31.842
	–	Алюміній	Срібляста, анодована	3,5	402.31.843
Доводчик для центральних дверей, для 3-стулкових розсувних дверей (1 доводчик та активатор)	–	–	Чорний	–	402.31.325

Упаковка: 1 шт

Вказівка до замовлення

2 одинарні ходові шини повинні бути встановлені паралельно, щоб створити подвійну бігову доріжку.

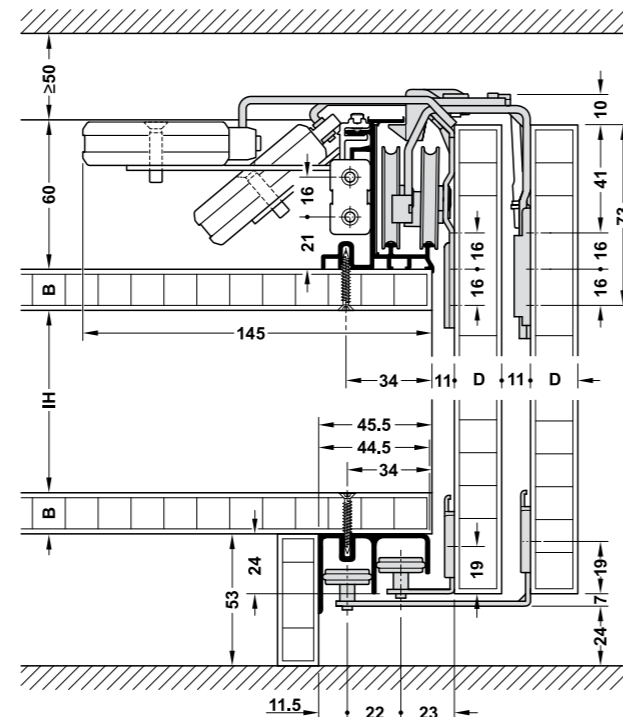
Slido F-Line43 70A



- Дозволяє синхронізувати відкриття

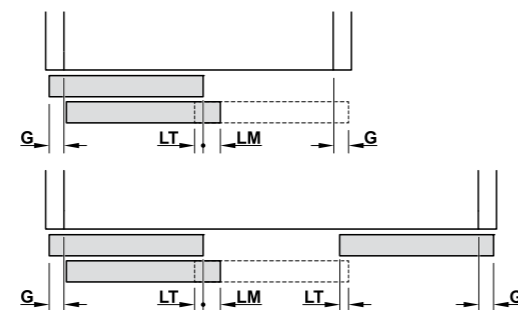
- > Вага дверей: мін. 20 кг
- > Товщина дверного полотна: 19, 23, 28 і 40 мм
- > Матеріал: Ходові та направляючі елементи: сталь, ходові та напрямні шини: алюміній
- > Ходовий механізм: Верхній, 1 ролик
- > Опора ходового механізму: Ролик на кульковому підшипнику
- > Регулювання висоти: пластик
- > Монтаж: ±2 мм
- > Глибина: Ходовий механізм і напрямні шляхом прикручування
Мін. глибина корпусу 400 мм без дверей, при використанні e-drive

Монтажні розміри



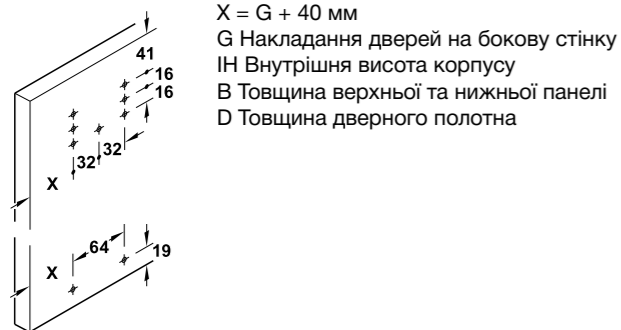
Висота дверного полотна = IH + 2 x B + 82 мм

Перекриття дверей



LM = зміщення дверей (80 мм)
LT = перекриття дверей (рекомендовано 20 мм)
G = дверцята з перекриттям бічної панелі шафи

Схема свердління



Примітка

Комплектація в поєднанні з доводчиком Smuso в напрямку відкриття і закривання.

Стандартні положення дверей:

- > 2 двері: задні двері ліворуч, передні двері справа
- > 3 двері: напрямок відкриття центральних дверей в обидві сторони при використанні механізму плавного закривання та вліво при використанні e-drive приводу розсувних дверей
- > 4 двері: Панорамна шафа-купе, обидві центральні двері відкриваються синхронно (посилуючий профіль для підтримки конструкції шафи в наявності)

Комплект

	Постачається з	Товщина дверного полотна, мм	Артикул
Для 2 дверного полотна	2 ходових механізми з e-drive/Smuso	<19	402.35.000
	2 ходових механізми з регулюванням висоти	<24	402.35.001
	4 направляючих елементи	<28	402.35.002
	4 фіксуєчих кліпси		
Для 3 дверних полотен	3 ходових механізми з e-drive/Smuso	<19	402.35.004
	3 ходових механізми	<24	402.35.005
	6 направляючих елементи	<28	402.35.006
	6 фіксуєчих кліпс		
Для 4 синхронних дверних полотен	4 ходових механізми з e-drive/Smuso	<19	402.35.008
	4 ходових механізми з регулюванням висоти	<24	402.35.009
	8 направляючих елементи	<28	402.35.010
	8 фіксуєчих кліпси		
	1 комплект Synchron		

Упаковка: 1 комплект

Вказівка для замовлення

Електропривід e-drive, доводчик Smuso, ходові та напрямні шини не входять в базовий комплект фурнітури.

Замовляйте, будь ласка, окремо

Електропривід e-drive

	Постачається з	Підходить для	Артикул
Для 2 дверних полотен	2 e-drive важелі	Ширина корпусу 1600–2400 мм	402.35.020
	1 e-drive з блоком керування	Ширина корпусу 2400–4000 мм	402.35.021
Для 3 дверних полотен	3 e-drive важелі	Ширина корпусу 2500–3100 мм	402.35.025
	1 e-drive	Ширина корпусу 3100–4000 мм	402.35.026
Для 4 синхронних дверних полотен	1 блок керування	Ширина корпусу 2500–3100 мм	402.35.030
	3 e-drive важелі	Ширина корпусу 3100–4000 мм	402.35.031
	1 e-drive		
	1 блок керування		
	1 з'єднувальна пластина синхро		

Упаковка: 1 комплект

Доводчики Smuso

	Постачається з	Підходить для	Артикул
Для 2 дверних полотен	2 кронштейна	Вага дверей до 50 кг	402.35.480
	4 доводчиків Smuso	Вага дверей до 70 кг	402.35.481
Для 3 дверних полотен	3 кронштейна	Вага дверей до 50 кг	402.35.482
	7 доводчиків Smuso	Вага дверей до 70 кг	402.35.483
Для 4 синхронних дверних полотен	3 кронштейна	Вага дверей до 50 кг	402.35.484
	6 доводчиків Smuso	Вага дверей до 70 кг	402.35.485
	1 з'єднувальна пластина синхро		

Упаковка: 1 комплект

Шини та компоненти

	Матеріал	Поверхня/колір	Довжина, м	Артикул
Ходова шина	Алюміній	Срібляста	2,5	402.35.625
			3,5	402.35.635
			6,0	402.35.660
Подвійна напрямна шина	Алюміній	Срібляста анодована	2,5	400.52.954
			3,5	400.52.955
			6,0	400.52.956
Вирівнюючий профіль	Сталь	Оцинкована	2,3	402.35.500

Упаковка: 1 шт

Вказівка до замовлення

Для 4 дверних полотен рекомендуємо застосовувати вирівнюючий профіль з системою e-drive при ширині секцій більше 1200 мм

Hafele Slido Power-Chain

Кабельный ланцюг для Hafele Slido F-Line43 70A / Slido F-Line31 40A/60A

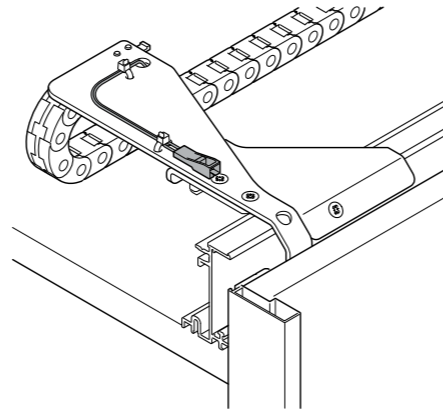


> Небольшое количество элементов (кабельный ланцюг, проводка та з'єднувальні кронштейни)
> Дозволяє безперервну електрифікацію дверей будь-якому положенні

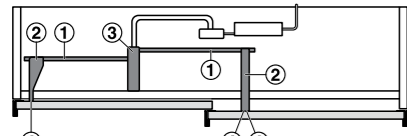
> Область застосування: Slido F-Line43 70A, для 2-4 дверей, Slido F-Line31 40A/60A для 2-3 дверей
> Матеріал: Сталь і пластик
> Монтаж: Для гвинтового кріплення за ходовою шиною та на двері, схема свердління дверей залишається незмінною

Примітка
Виключно для дверей з ручним керуванням. Можливе використання механічних доводчиків

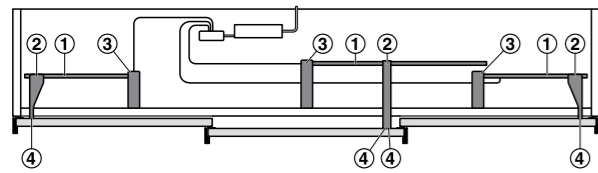
На ілюстрації показано Slido F-Line43 70A



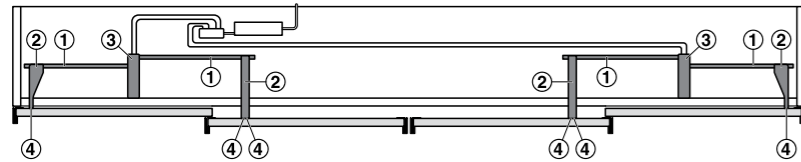
Напрямна для кабелю
Напрямна для кабелю від драйвера до внутрішньої сторони дверей вже попередньо змонтована. Напрямна на двері може бути змонтована за необхідності в залежності від бажаного світлового рішення.



Для 2 дверей, ходові двері передні справа



Для 3 дверей



Для 4 дверей

- ① Кабельний ланцюг
- ② З'єднувальний кронштейн для ходової частини
- ③ З'єднувальний кронштейн для шини
- ④ Можливість підключення через попередньо зібраний кабель

12V

Підходить для	Область застосування	Постачається з	Ширина дверей, мм	Артикул		
Slido F-Line43 70A	Для 2 дверей	2 кабельні ланцюги 3 з'єднувальні кронштейни з попередньо зібраним кабелем	650–800	402.35.311		
			801–1100	402.35.312		
			1101–1600	402.35.313		
			1601–2010	402.35.314		
Slido F-Line31 40A/60A	Для 2 дверей	2 кабельні ланцюги 3 з'єднувальні кронштейни з попередньо зібраним кабелем	500–1200	402.35.321		
			Для 3 дверей	3 кабельні ланцюги 6 з'єднувальні кронштейнів з попередньо зібраним кабелем	650–800	402.35.315
					801–1040	402.35.316
					1041–1100	402.35.317
Slido F-Line31 40A/60A	Для 3 дверей	3 кабельні ланцюги 6 з'єднувальні кронштейнів з попередньо зібраним кабелем	1101–1360	402.35.318		
			Для 4 дверей	4 кабельні ланцюги 6 з'єднувальні кронштейнів з попередньо зібраним кабелем	700–800	402.35.319
					801–1100	402.35.320

Довідка про замовлення

Кабельні ланцюги оснащені проводами та адаптерами Loox, щоб бути сумісними з Loox5. Будь ласка, замовляйте компоненти освітлення 12 В, такі як драйвер, перемикачі та кріпильний матеріал для кабельної напрямної, окремо.

Система дверних ручок з профілю

З підсвічуванням дверей світлодіодною стрічкою або без неї



> Освітлення за допомогою світлодіодних стрічок Loox5
> 3 пазом для ущільнювача 403.54.550

> Матеріал: Алюміній
> Колір: Сріблястого кольору, анодований
> Встановлення: Для гвинтового кріплення

Постачається з

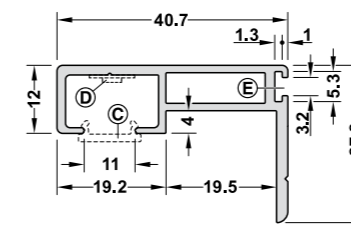
1 ручка з профілем для підсвічування

Номер	Довжина, мм	Артикул
A1	2500	400.51.441

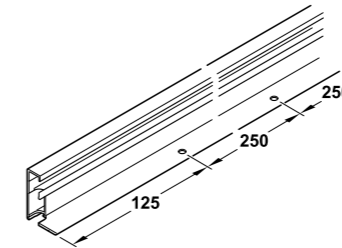
Упаковка: 1 шт

Довідка про замовлення

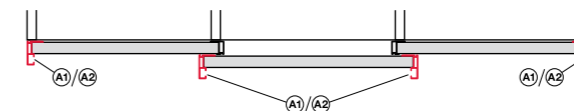
Будь ласка, замовляйте заглушки окремо.
Будь ласка, замовте кабельний ланцюг Slido Power-Chain для живлення дверей окремо.
Розсіювач і компоненти освітлення на 12 В замовляйте окремо



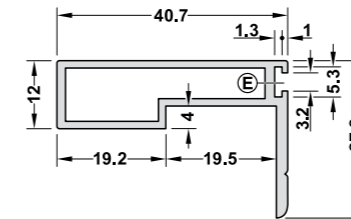
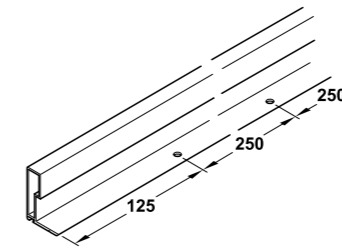
- Ⓒ Розсіювач
- Ⓓ LED-стрічка
- Ⓔ Ущільнювач



Розташування: ручки з профілем A1/A2



Ручка з профілю без підсвічування



- Ⓔ Ущільнювач

> Ущільнювач (403.54.550) можна встановити в паз

> Покриття: Сріблясте, анодоване

Номер	Довжина, мм	Артикул
A2	2500	400.51.440

Упаковка: 1 шт

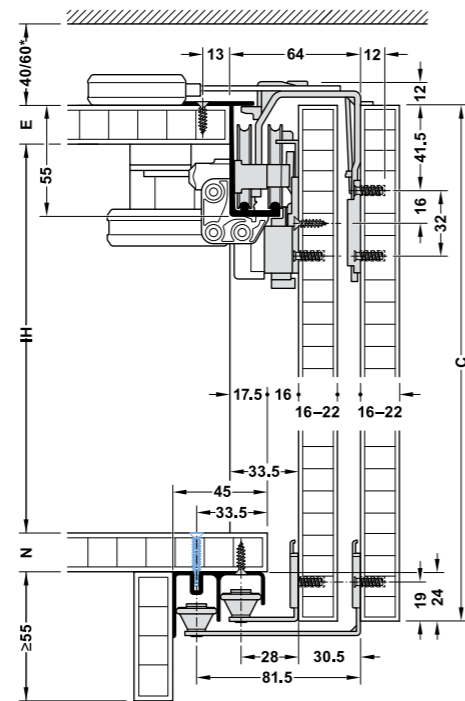
Hafele Slido F-Line42 50A



> Дозволяє синхронізувати відкриття

- > Товщина дверей: 16–22 мм
- > Вага дверей: 20–50 кг
- > Матеріал: Ходові механізми та направляючі: Сталь, Подвійна ходова та напрямна шина: Алюміній
- > Ходовий механізм: 3 верхнім ходом, 1 ролик
- > Опора ходового механізму: Ролик на кульковому підшипнику: направляється пластиковим елементом
- > Дверний стопор: Верхній затискний дверний стопор, для гвинтового кріплення до ходової шини
- > Регулювання: Висота ± 2 мм з обох сторін
- > Монтаж: Ходовий механізм та направляючий елемент – прикручування до дверей, верхня ходова шина – прикручування до корпусу, нижня напрямна шина – прикручування до корпусу зовні, зсередини – за бажанням
- > Глибина монтажу: Мінімальна глибина шафи 450 мм без дверей при використанні e-drive

Монтажні розміри



Варіанти кріплення подвійної нижньої напрямної шини:

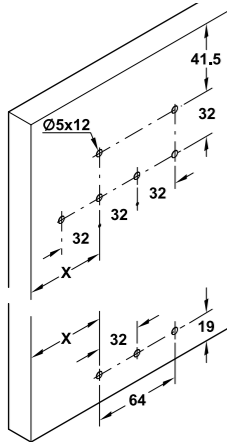
- > Гвинтове кріплення ззовні
- > Кріплення гвинтами зсередини шафи

C = висота дверей
IH = внутрішня висота шафи
E = товщина верхньої панелі (16–20 мм)
N = товщина нижньої панелі

Розрахунок
 $C = IH + E + N + 24$ мм

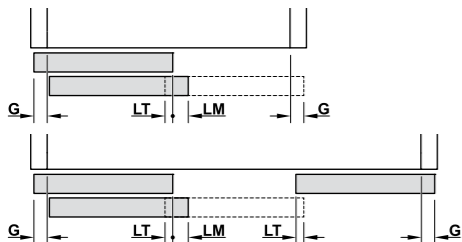
* При використанні e-drive

Схема свердління



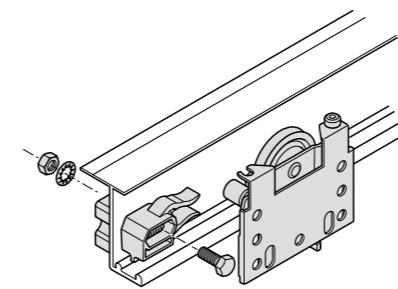
$X = G + 51$ мм
G = перекриття дверей на бічній панелі шафи

Перекриття дверей

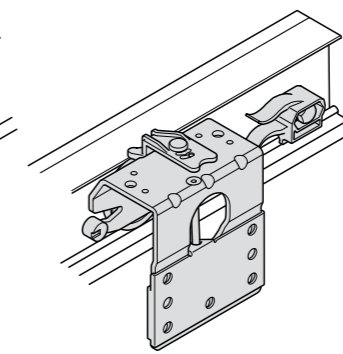


LM = зміщення дверей (30 мм)
LT = перекриття дверей (рекомендовано 20 мм)
G = перекриття дверей на боковій панелі шафи

Встановлення стопора шини

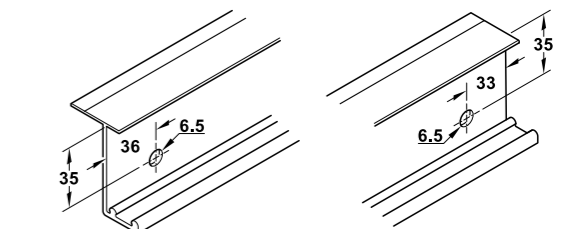


Ходовий механізм, задні двері



Ходовий механізм, передні двері

Схема свердління



Для стопора задніх дверей

Для стопора передніх дверей

Комплект

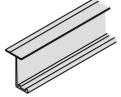
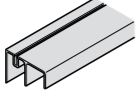
Для 2 дверей	3 затискним дверним стопором	4 ходових механізми 4 направляючих елементи 2 стабілізаційні блоки 2 затискних дверних стопора	400.51.532
	3 одностороннім доводчиком, 50 кг	4 ходових механізми 4 направляючих елементи 2 стабілізаційні блоки 2 торцевих упора 2 доводчика	400.51.562
	3 двостороннім доводчиком, 50 кг	4 ходових механізми 4 направляючих елементи 2 стабілізаційні блоки 2 торцевих упора 2 доводчика 1 центральний доводчик	400.51.922
Для 3 дверей	3 затискним дверним стопором	6 ходових механізмів 6 направляючих елементів 2 стабілізаційні блоки 3 затискних дверних стопора	400.51.533
	3 одностороннім доводчиком, 50 кг	6 ходових механізмів 6 направляючих елементів 2 стабілізаційні блоки 2 торцевих упора 3 доводчика	400.51.563
	3 двостороннім доводчиком, 50 кг	6 ходових механізмів 6 направляючих елементів 2 стабілізаційні блоки 2 торцевих упора 3 доводчика 2 центральних доводчика	411.51.923
Для 4 дверей, синхронне відкриття	3 одностороннім доводчиком, 50 кг	8 ходових механізмів 8 направляючих елементів 2 стабілізаційні блоки 2 торцевих упора 1 синхронізатор 3 доводчика	400.51.564
	3 двостороннім доводчиком, 50 кг	8 ходових механізмів 8 направляючих елементів 2 стабілізаційні блоки 2 торцевих упора 3 доводчика 1 синхронізатор 2 центральних доводчика	400.51.924

Упаковка: 1 комплект

Порядок замовлення

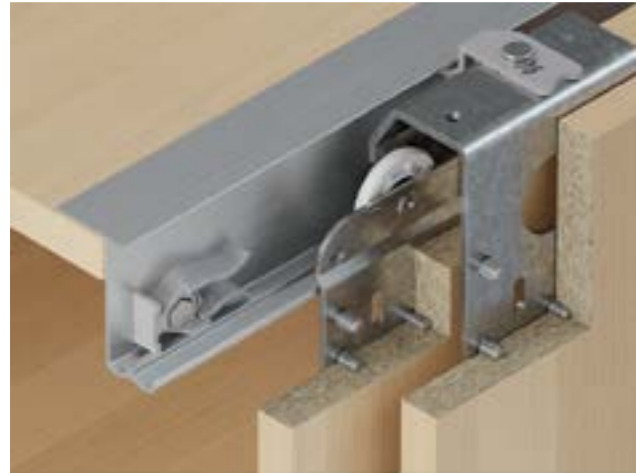
Будь ласка, замовляйте ходові та напрямні шини окремо

Шини

		Підходить для	Покриття/колір	Довжина, м	Артикул
Подвійна верхня ходова шина, для прикручування		Алюміній	Срібляста, анодована	2,5	400.52.962
				3,5	400.52.963
Подвійна нижня напрямна шина, для прикручування		Алюміній	Срібляста, анодована	2,5	400.52.954
					400.52.955

Упаковка: 1 комплект

Hafele Slido F-Line42 50B



- > Товщина дверей: 16–21 та 22–26 мм
- > Матеріал: Ходові механізми та направляючі: Сталь, Подвійна ходова та напрямна шина: Алюміній
- > Ходовий механізм: 3 верхнім ходом, 1 ролик
- > Опора ходового механізму: Ролик на кульковому підшипнику: Пластик, вісь: Сталь
- > Дверний стопор: Верхній затискний дверний стопор, для встановлення на ходову шину
- > Монтаж: Ходовий механізм та направляючий елемент – прикручування до дверей, верхня ходова шина – прикручування до корпусу, нижня напрямна шина – прикручування до корпусу зовні, зсередини – за бажанням
- > Версія: Зі знімним запобіжним пристроєм

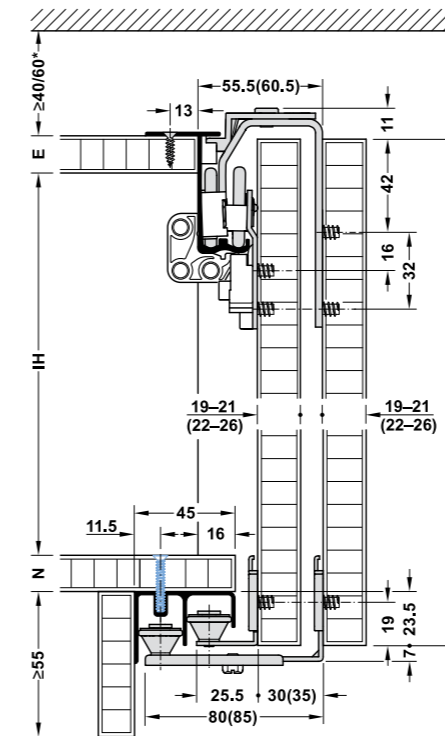


З направляючою рейкою, напрямна шина спереду нижньої панелі шафи



З направляючою рейкою, напрямна шина спереду нижньої панелі шафи

Монтажні розміри з роликовими направляючими



Розміри в дужках відносяться до товщини дверей 22-26 мм

- Варіанти кріплення подвійної нижньої напрямної:
- > Гвинтове кріплення ззовні
 - > Кріплення гвинтами зсередини шафи використовуючи канал для гвинтів

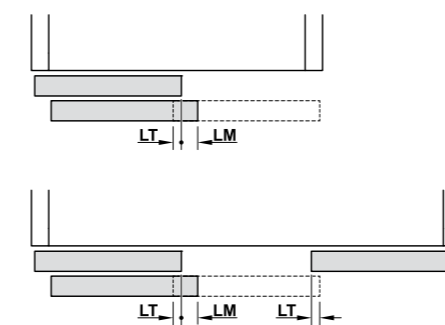
C=висота дверей
IH=внутрішня висота шафи
E=товщина верхньої панелі шафи (16 або 19 мм)
N=товщина основної панелі шафи

Розрахунок
C=IH+E+N+23,5 мм

*При використанні e-drive

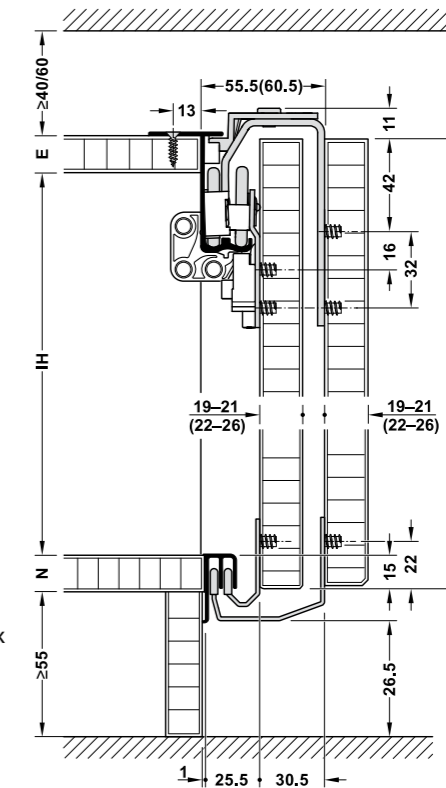


Перекриття дверей



LM = зміщення дверей (80 мм)
LT = перекриття дверей (рекомендовано 20 мм)

Монтажні розміри з направляючою рейкою

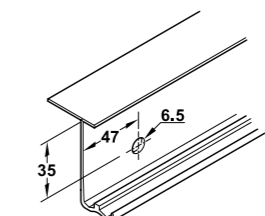
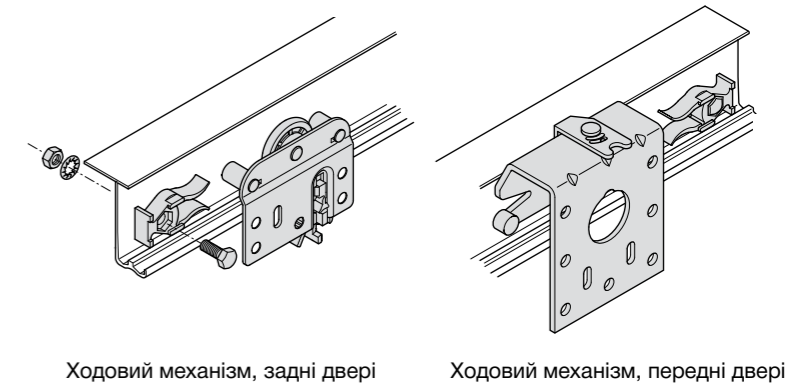


C = висота дверей
IH = внутрішня висота шафи
E = товщина верхньої панелі шафи
N = товщина нижньої панелі шафи

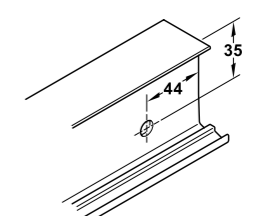
Розрахунок
C = IH + E + 15

Подвійна напрямна для гвинтового кріплення спереду на нижній панелі шафи

Встановлення стопора шини



Для стопора задніх дверей



Для стопора передніх дверей

Комплект

	Комплект поставки	Товщина дверей, мм	Напрямна шина під основною панеллю шафи з роликом	Напрямна шина перед основною панеллю шафи з направляючою рейкою
Для 2 дверей	4 ходові механізми (по 2 для задніх/передніх дверей) 4 дверні стопори 4 направляючих (по 2 для задніх/передніх дверей) Монтажний матеріал	16–21	400.51.165	400.51.174
		22–26	400.51.167	400.51.176
Для 3 дверей	6 ходових механізмів (4 для задніх дверей, 2 для передніх дверей) 6 дверних стопорів 1 центральний обмежувач дверей 6 направляючих (4 для задніх дверей, 2 для передніх дверей) Монтажний матеріал	16–21	400.51.166	400.51.175
		22–26	400.51.168	400.51.177

Упаковка: 1 комплект

Порядок замовлення

Будь ласка, замовляйте ходові та направляючі шини окремо

Комплект доводчиків Smuso

	Версія	Комплект поставки	Товщина дверей, мм	Артикул
Для 2 дверей	На одній стороні	2 доводчика 2 кронштейни (по 1 на передні/задні двері) 2 розпірні пластини	16–26	400.51.421
Для 3 дверей	На одній стороні	2 доводчика 1 центральний доводчик 3 активатора (по 1 для двох зовнішніх і центральних дверей)	16–26	400.51.422

Упаковка: 1 штука

Примітка

Використовуючи щіткові ущільнювачі, будь ласка, переконайтеся, що вони не впливають негативно на ходові властивості дверей

E-drive. Електричний привід для розсувних дверей

Для 2 дверей	Привід розсувних дверей Блок керування	Для ширини шафи 1600-2400 мм	400.51.950
		Для ширини шафи 2400-4000 мм	400.51.951

Упаковка: 1 штука

Порядок замовлення

Необхідне базове кріплення не постачається в комплекті. Будь ласка, замовляйте окремо

Шини та індивідуальні компоненти

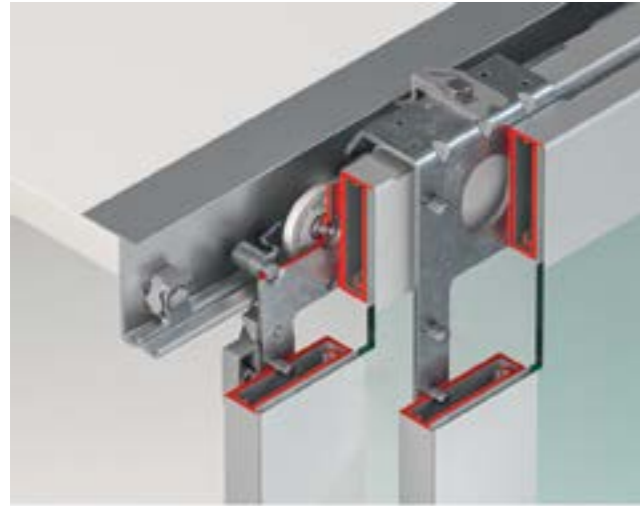
Подвійна верхня ходова шина, для прикручування		Алюміній	Срібляста, анодована	2,5	402.54.602
				3,5	402.54.603
Подвійна нижня направляюча шина, для прикручування		Алюміній	Срібляста, анодована	2,5	400.52.954
				3,5	400.52.955
Подвійна нижня направляюча шина, для прикручування до переднього краю нижньої панелі шафи, попередньо просвердлена		Алюміній	Срібляста	2,5	400.63.904
				3,5	400.63.905

Упаковка: 1 штука

Порядок замовлення

Подвійна верхня бігова доріжка зі сталі доступна за запитом

Hafele Slido F-Line42 50C



> Дозволяє синхронізувати відкриття



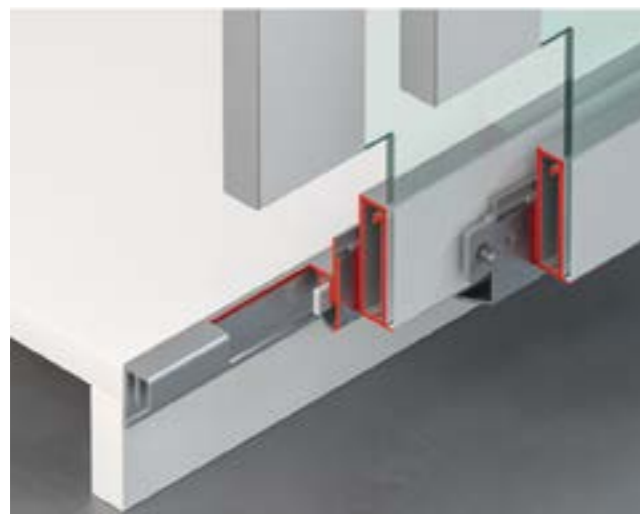
- > Товщина дверей: 16–20 або 21–26 мм
- > Вага дверей: >20 кг
- > Матеріал: Ходові механізми та направляючі: Сталь, Подвійна ходова та напрямна шина: Алюміній
- > Ходовий механізм: 3 верхнім ходом, 1 ролик
- > Опора ходового механізму: Ролик на кульковому підшипнику: Пластик, вісь: Сталь
- > Дверний стопор: Верхній затискний дверний стопор, для гвинтового кріплення до ходової шини
- > Монтаж: Ходовий механізм та направляючі – гвинтове кріплення
Зі знімним запобіжним пристроєм
- > Версія:
- > Мінімальна ширина: 60 мм

Примітка

Для вирівнювання передньої панелі використовуйте опори шафи з регулюванням

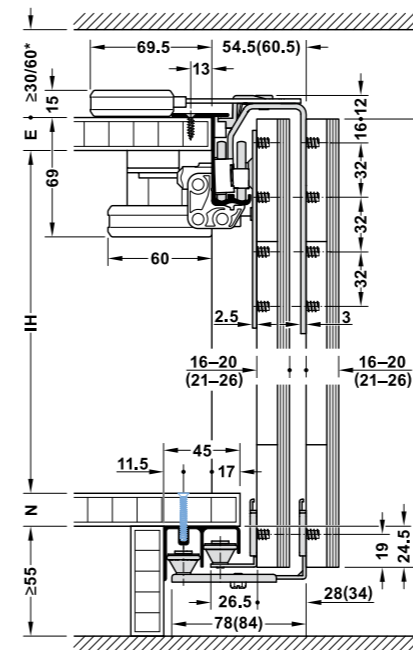


З роликівми направляючими, напрямна шина під нижньою панеллю шафи



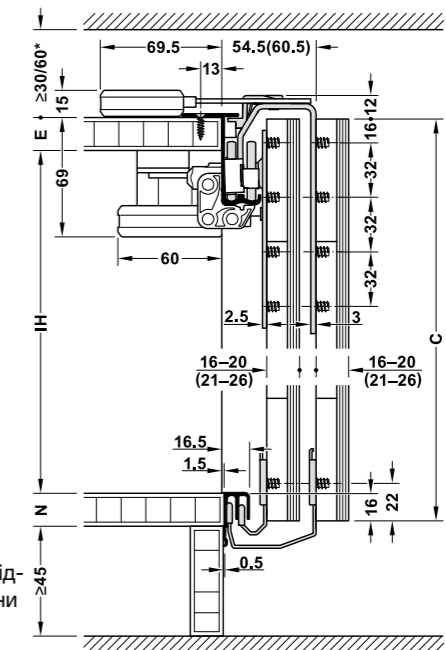
З направляючою рейкою, напрямна шина спереду нижньої панелі шафи

Монтажні розміри з роликівми направляючими



Розміри в дужках відносяться до товщини дверей 21–26 мм

Installation dimensions with guide rail



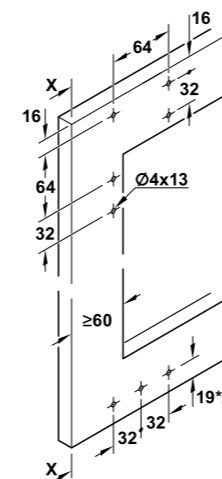
C = висота дверей
IH = внутрішня висота шафи
E = товщина верхньої панелі шафи
N = товщина нижньої панелі шафи
Розрахунок
C = IH + E + 15 мм

Варіанти кріплення подвійної нижньої напрямної:

- > Гвинтове кріплення ззовні
- C = висота дверей
- IH = внутрішня висота шафи
- E = товщина верхньої панелі шафи
- C = висота дверей
- IH = внутрішня висота шафи
- E = товщина верхньої панелі шафи (16 or 19 mm)
- N = товщина нижньої панелі шафи
- * При використанні e-drive та 4 дверей

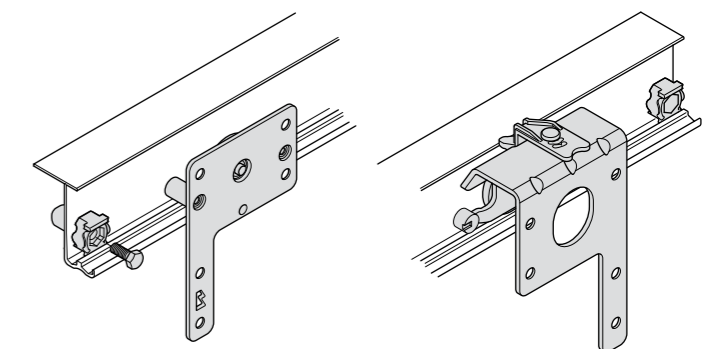
Подвійна напрямна для гвинтового кріплення спереду на нижній панелі шафи

Схема свердління



X = G + 29 mm
G = G = перекриття дверей на бічній панелі шафи
*Роликові направляючі встановлені знизу
** Напрямна рейка встановлена спереду

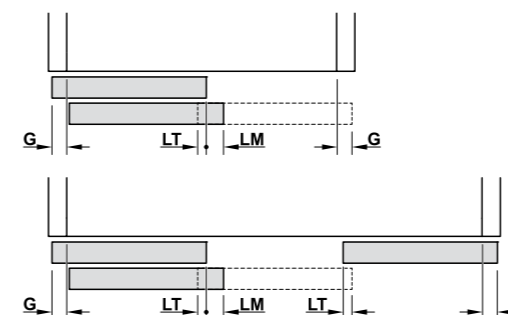
Встановлення стопора шини



Ходовий механізм, задні двері

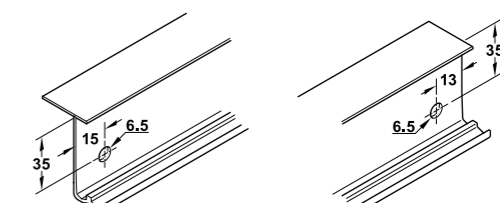
Ходовий механізм, передні двері

Перекриття дверей



LM = зміщення дверей (30 мм)
LT = перекриття дверей (рекомендовано 20 мм)
G = перекриття дверей на бічній панелі шафи (макс. 19 мм)

Схема свердління



Для стопора задніх дверей

Для стопора передніх дверей

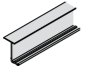
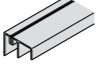

Комплекти

	Версія	Комплект поставки	Товщина дверей мм	Напрямна шина під нижньою панеллю шафи	Напрямна шина перед нижньою панеллю шафи, з напрямною
Для 2 дверей (передні двері праворуч)	З затискним дверним стопором	4 ходових механізми 4 направляючих елементи 2 затискних дверних стопора	16–20	400.51.094	400.51.095
			21–26	400.51.096	400.51.097
	З одностороннім доводчиком, 50 кг	4 ходових механізми 4 направляючих елементи 2 затискних дверних стопора 2 доводчика	16–20	400.51.550	400.51.551
			21–26	400.51.552	400.51.553
	З двостороннім доводчиком, 50 кг	4 ходових механізми 4 направляючих елементи 2 затискних дверних стопора 3 доводчика	16–20	400.51.910	400.51.912
			21–26	400.51.911	400.51.913
Для 3 дверей	З затискним дверним стопором	6 ходових механізмів 6 направляючих елементів 3 доводчика	16–20	400.51.524	400.51.525
			21–26	400.51.526	400.51.527
	З одностороннім доводчиком, 50 кг	6 ходових механізмів 6 направляючих елементів 3 затискних дверних стопора 3 доводчика	16–20	400.51.554	400.51.555
			21–26	400.51.556	400.51.557
	З двостороннім доводчиком, 50 кг	6 ходових механізмів 6 направляючих елементів 3 затискних дверних стопора 5 доводчиків	16–20	400.51.914	400.51.916
			21–26	400.51.915	400.51.917
Для 4 дверей	З одностороннім доводчиком, 50 кг	8 ходових механізмів 8 направляючих елементів 3 затискних дверних стопора 3 доводчика синхронізатор	16–20	400.51.558	400.51.559
			21–26	400.51.560	400.51.561
	З двостороннім доводчиком, 50 кг	8 ходових механізмів 8 направляючих елементів 3 затискних дверних стопора 5 доводчиків синхронізатор	16–20	400.51.918	400.51.920
			21–26	400.51.919	400.51.921

Упаковка: 1 комплект

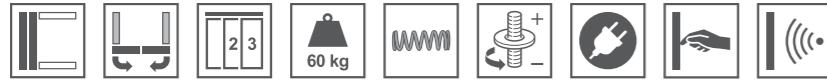
Довідка про замовлення: Будь ласка, замовляйте ходові та напрямні шини окремо

Шини та аксесуари

		Матеріал	Поверхня/колір	Довжина, м	Модель
Подвійна верхня ходова шина, для прикручування		Алюміній	Срібляста, анодована	2,5	402.54.602
				3,5	402.54.603
Подвійна нижня напрямна шина, для прикручування		Алюміній	Срібляста, анодована	2,5	400.52.954
				3,5	400.52.955
Подвійна нижня напрямна шина, для прикручування до переднього краю нижньої панелі шафи, попередньо просвердлена		Алюміній	Срібляста	2,5	400.63.904
				3,5	400.63.905

Упаковка: 1 шт

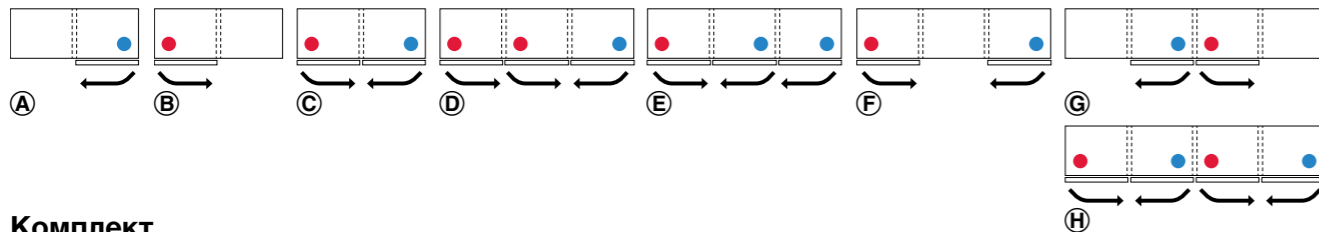
Hafele Slido F-Flush51 60A



> Легке виконання двостулкових та тристулкових шаф
> Опціонально доступні електропривід та контроль руху

- > Навантаження: 3 2 дверима: 60 кг, з 3 дверима: Зовнішні двері: 45 кг, центральні двері: 100 кг
- > Висота дверей: <3000 мм
- > Ширина дверей: 2 двері: 890–1800 мм, 3 двері: 1300–1800 мм
- > Товщина дверей: Включно з ручкою: 16–43 мм
- > Вага дверей: Рекомендовано від 5 кг
- > Версія: 3 доводчиком
- > Регулювання: Вертикально від –4 до +6 мм
- > Підходить для: 2 симетричні двері або одні одностулкові двері та висувні шухляди, наприклад

Застосування



Комплект

	Опис	Монтажна ширина, мм	Комплектуючі	Артикул
Для 2-стулкової шафи (для A B C G H)	● Напрямок відкриття вліво	Ходова частина: 471	1 ходовий механізм, верхній, з доводчиком	400.50.101
	● Напрямок відкриття вправо		1 ходовий механізм, нижній	400.50.102
Для 3-стулкової шафи (для D E F)	● Напрямок відкриття вліво	Ходова частина: 432	1 стопор, верхній	400.50.103
	● Напрямок відкриття вправо		1 стопор, нижній	400.50.104

Упаковка: 1 комплект

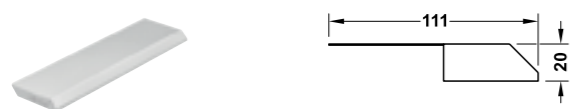
Порядок замовлення

- > Замовляйте по одному комплекту для кожного полотна.
- > Будь ласка, зверніть увагу на різну вагу дверей при замовленні комплекту для 3-стулкової шафи.
- > Будь ласка, замовляйте комплект шин окремо.

Комплекти шин

	Компоненти комплекту	Довжина, мм	Артикул
Комплект ходових та напрямних шин	1 ходова шина	2000	400.50.602
	1 напрямна шина	2400	400.50.702
	1 набір фіксаторів для кріплення	3000	400.50.603
		3850	400.50.703
		6000	400.50.606

Заглушка для ходових механізмів



> Версія: За потреби можна покрити лаком

Матеріал	Покриття	Артикул
Алюміній	Срібляста, анодована	400.50.441

Упаковка: 1 шт

Довідка про замовлення

Будь ласка, замовляйте одну заглушку для кожної двері окремо.

Зажушка для ходової шини

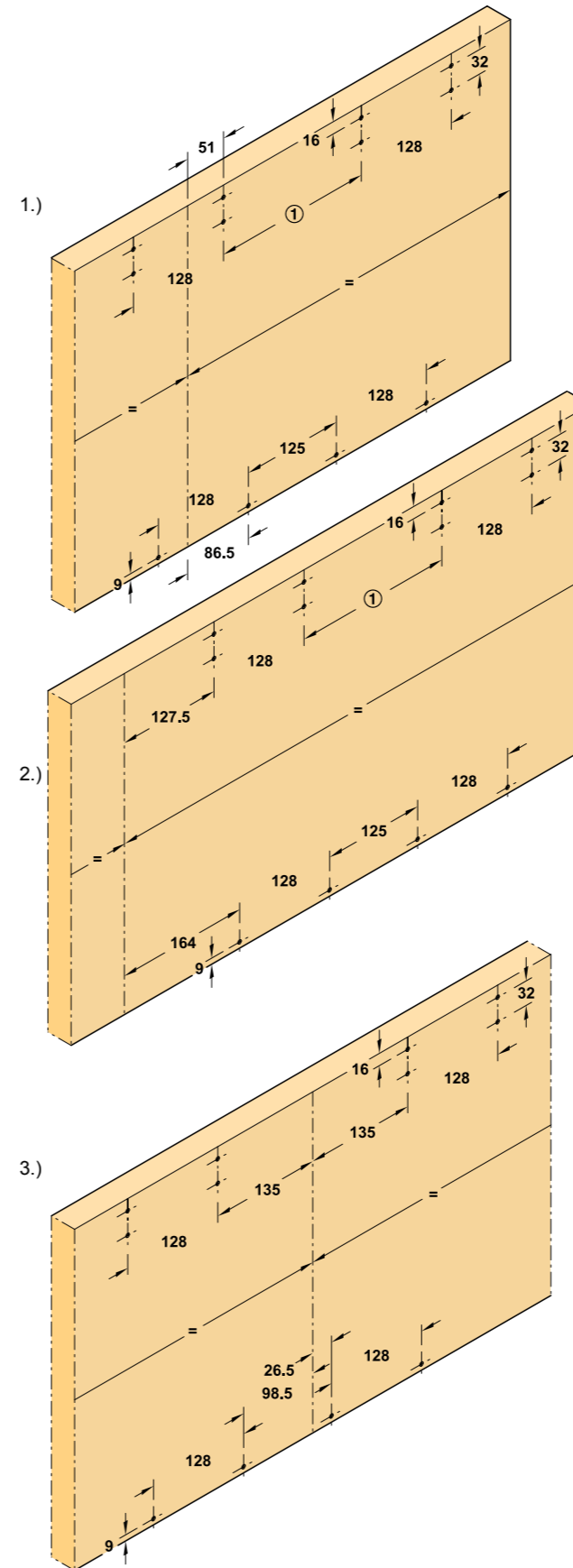


> Версія: За потреби можна покрити лаком, можна вкоротити

Матеріал	Покриття	Довжина, мм	Артикул
Алюміній	Без покриття	2450	400.50.460
		3850	400.50.462

Упаковка: 1 шт

Схема свердління

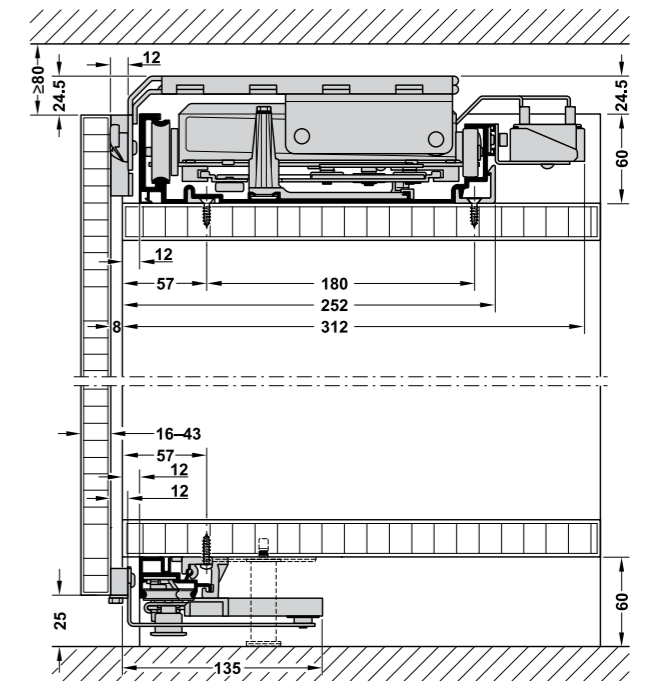


- 1.) Для 2 дверей, ліве дверне полотно
- 2.) Для 3 дверей, ліве дверне полотно
- 3.) Для 3 дверей, центральні двері, ліве дверне полотно

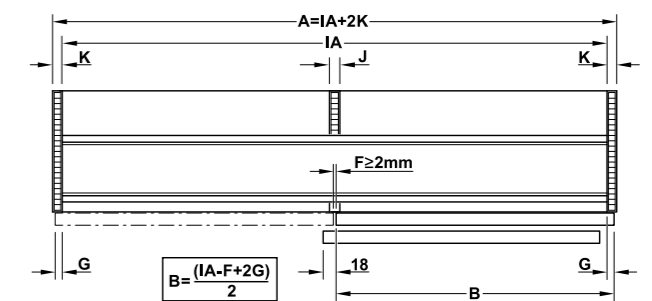
Примітка:

Будь ласка, використовуйте дзеркально перевернуту схему свердління для обробки правих дверей.

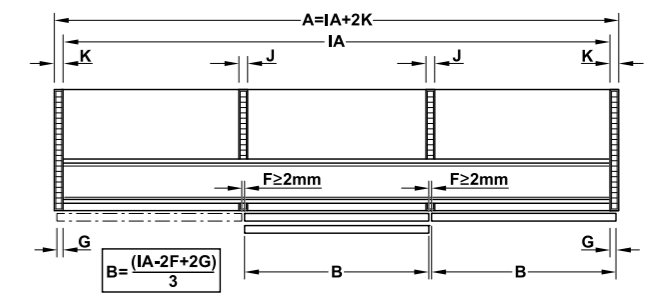
Монтажні розміри



Висота дверцят = висота внутрішньої шафи + товщина верхньої панелі шафи + товщина нижньої панелі шафи + 60 мм + 35 мм



2-стулкова версія

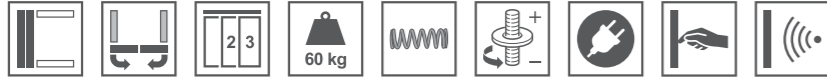


3-стулкова версія

A - ширина шафи,
B - ширина дверей,
F - Зазор між дверима,
G - Перекриття дверей на бічній панелі шафи,
J - Товщина центральної панелі,
K - товщина бічної панелі,
IA - Внутрішня ширина шафи (тут дорівнює довжині шини)

Ширина дверей в мм	(1) в мм
888–918	196
919–1800	270

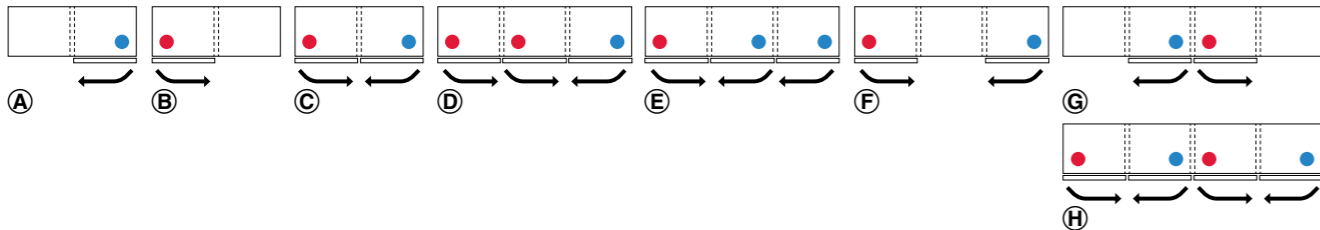
Hafele Slido F-Flush51 60B



Застосування

- > Легке виконання двостулкових та тристулкових шаф
- > Опціонально доступні електропривід та контроль руху

- > Навантаження: 3 2 дверима: 60 кг, з 3 дверима: Зовнішні двері: 45 кг, центральні двері: 100 кг
- > Висота дверей: <3000 мм
- > Ширина дверей: 2 двері: 890–1800 мм, 3 двері: 1300–1800 мм
- > Товщина дверей: Включно з ручкою: 16–43 мм
- > Вага дверей: Рекомендовано від 5 кг
- > Версія: 3 доводчиком
- > Регулювання: Вертикально від –4 до +6 мм
- > Підходить для: 2 симетричні двері або одні одностулкові двері та висувні шухляди, наприклад



Комплект

Опис	Монтажна ширина, мм	Комплектуючі	Артикул
Для 2-стулкової шафи (для A B C G H)	Ходова частина: 471	1 ходовий механізм, верхній, з доводчиком	400.50.101
		1 ходовий механізм, нижній	400.50.102
Для 3-стулкової шафи (для D E F)	Ходова частина: 432	1 стопор, верхній	400.50.103
		1 стопор, нижній	400.50.104

Упаковка: 1 комплект

Порядок замовлення

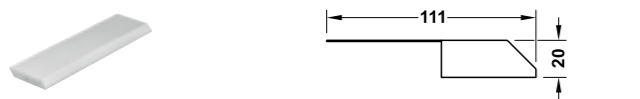
- > Замовляйте по одному комплекту для кожного полотна.
- > Будь ласка, зверніть увагу на різну вагу дверей при замовленні комплекту для 3-стулкової шафи.
- > Будь ласка, замовляйте комплект шин окремо.

Комплект для дверей з алюмінієвої рами

Компоненти комплекту	Артикул
Комплект ходових та напрямних шин	400.50.479

Упаковка: 1 комплект

Заглушка для ходових механізмів



- > Версія: За потреби можна покрити лаком

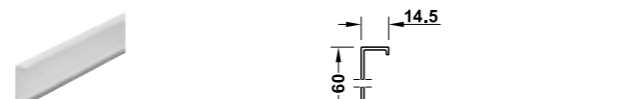
Матеріал	Покриття	Артикул
Алюміній	Срібляста, анодована	400.50.441

Упаковка: 1 шт

Довідка про замовлення

Будь ласка, замовляйте одну заглушку для кожної двері окремо.

Закорючка для ходової шини

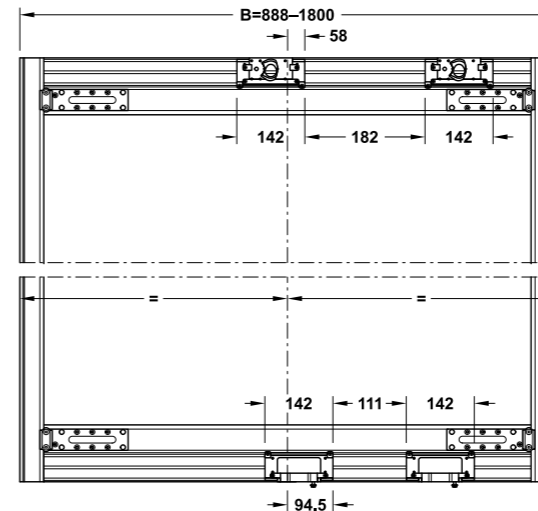


- > Версія: За потреби можна покрити лаком, можна вкоротити

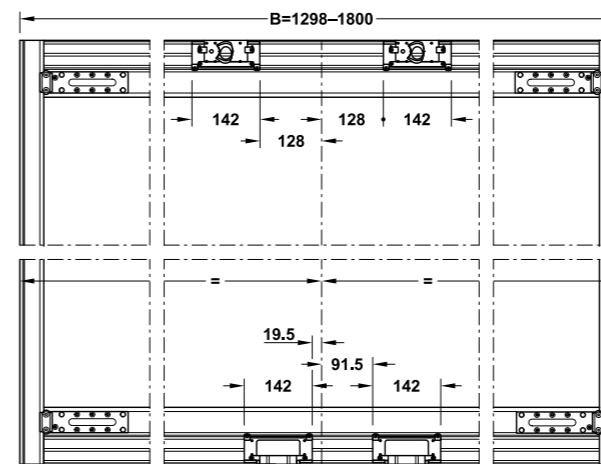
Матеріал	Покриття	Довжина, мм	Артикул
Алюміній	Без покриття	2450	400.50.460
		3850	400.50.462

Упаковка: 1 шт

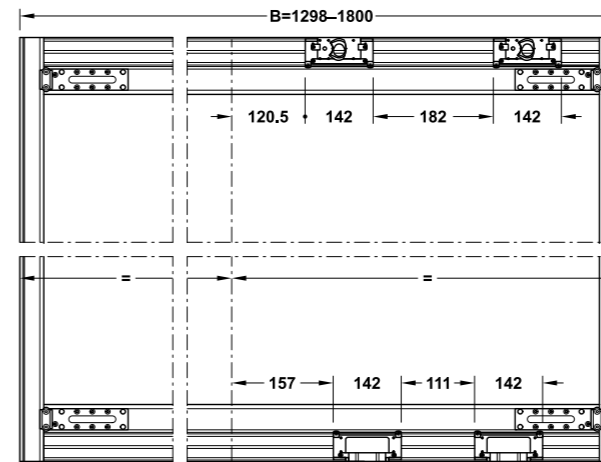
Схема свердління



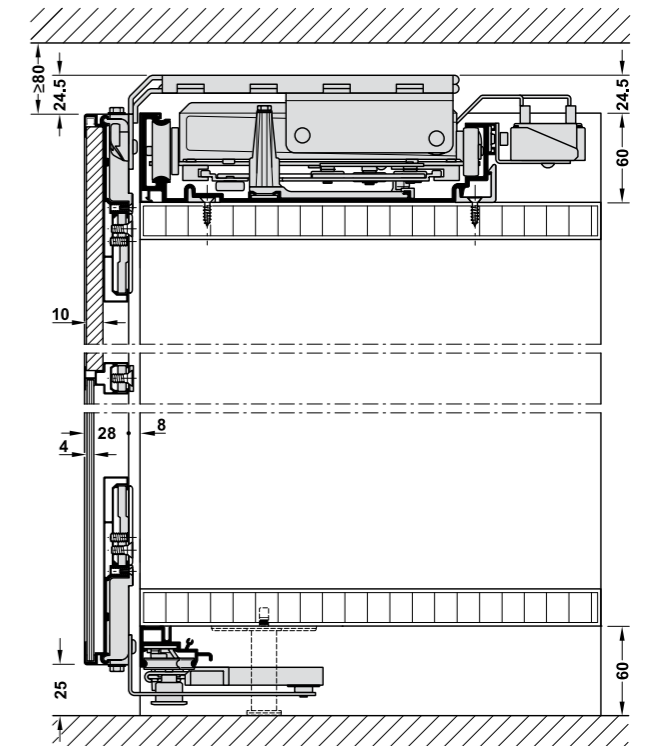
Для 2 дверей, ліве дверне полотно



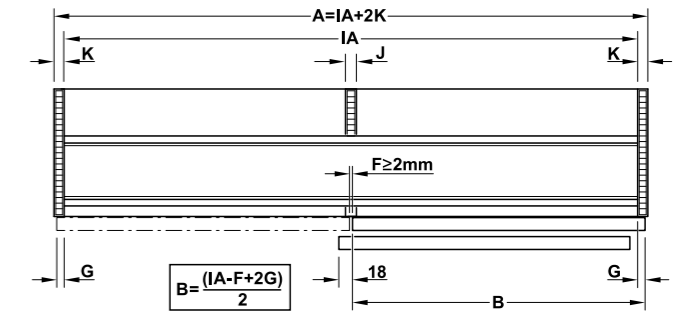
Для 3 дверей, центральні двері, ліве дверне полотно



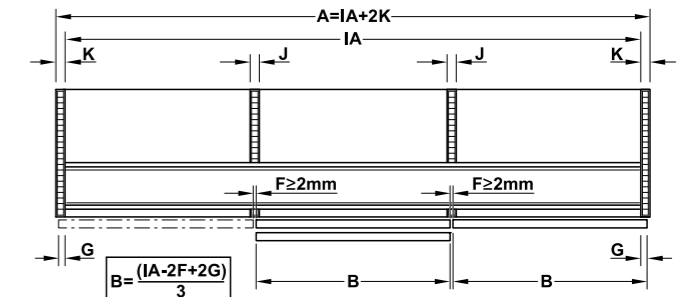
Для 3 дверей, ліве дверне полотно



Висота дверей = висота внутрішньої шафи + товщина верхньої панелі шафи + товщина нижньої панелі шафи + 60 мм + 35 мм



2-стулкова версія



3-стулкова версія

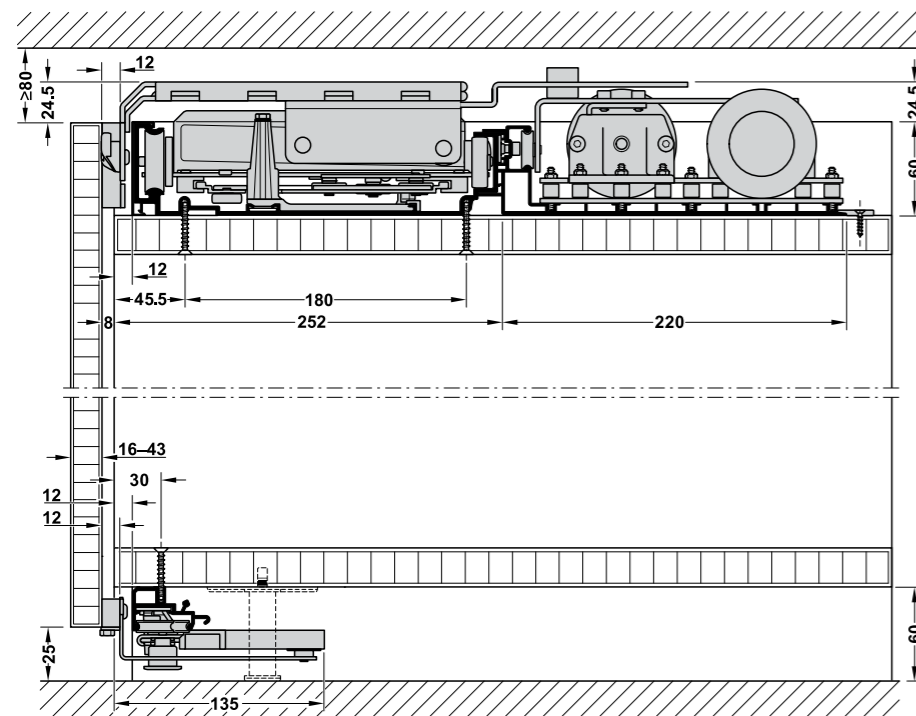
A - ширина шафи,
B - ширина дверей,
F - Зазор між дверима,
G - Перекриття дверей на бічній панелі шафи,
J - Товщина центральної панелі,
K - товщина бічної панелі,
IA - Внутрішня ширина шафи (тут дорівнює довжині шини)

Hafele Slido F-Flush51 60 Electric
Для Hafele Slido F-Flush51 60A та 60B



- > Підходить для: Hafele Slido F-Flush51 60 A/B (дерево або алюмінієва рама)
- > Функціонал: Відкривання за допомогою пульта або злегка потягнувши за двері. Закривання за допомогою пульта або злегка потягнувши за двері. У разі відключення електроенергії дверима можна користуватися вручну. Запам'ятовування кінцевих положень.
- > Монтаж: Шина для гвинтового кріплення до шафи за ходовою шиною

Монтажні розміри для дерев'яних дверей



	Компоненти комплекту	Підходить для	Артикул
Для 2 дверей	2 електричні приводи розсувних дверей з блоком керування та мережевим кабелем з плоскою євро вилкою 1 пульт дистанційного керування 1 ходова шина 3850 мм 2 комплекти з'єднувальних кронштейнів	Ширина дверей 888–1296 мм	400.50.038
		Ширина дверей 1154–1800 мм	400.50.039

Упаковка: 1 шт

Система контролю руху
Для Hafele Slido F-Flush51 60A та Hafele Slido F-Flush51 60B



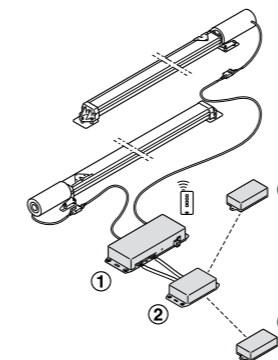
- > Підходить для: Hafele Slido F-Flush51 60 A/B з електричним приводом розсувних дверей
- > Функціонал: Відчиняються і зачиняються помахом руки за допомогою бездротового датчика, сумісний з системами голосового керування «Розумний дім», одними дверима можна керувати за допомогою до 10 датчиків
- > Монтаж: Закріпіть приймальний блок за допомогою гвинтів та підключіть до електричного приводу розсувних дверей. Закріпіть датчик руху руки в потрібній зоні розсувних дверей або інших меблів.

Примітка

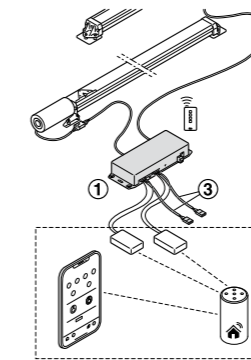
Працює тільки в поєднанні з Slido F-Flush51 60 A/B з електроприводом. Не розміщуйте датчик за металевими, струмопровідними матеріалами або дзеркалами.

Максимальна рекомендована відстань між приймачем і датчиком – 10 метрів

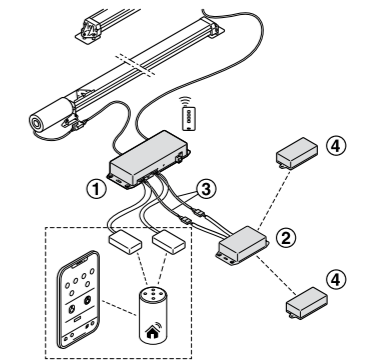
Застосування



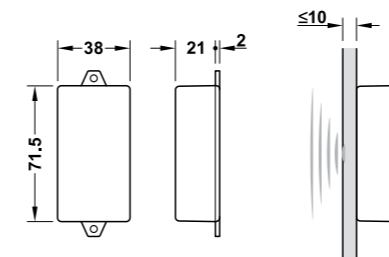
Ручний контроль



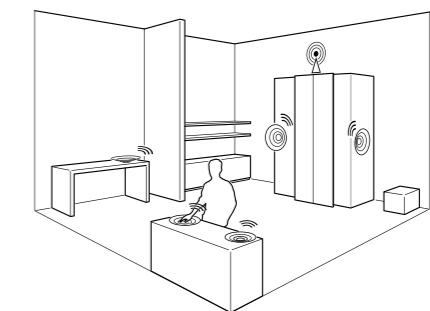
Розумний дім



Розумний дім та ручний контроль



Монтажні розміри сенсора



Вільне розміщення сенсора

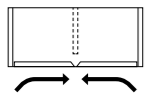
	Артикул
Приймальний блок	② 400.50.486
Кабель для блоку керування	③ 400.50.487
Датчик руху руки	④ 400.50.488

Упаковка: 1 шт

Порядок замовлення

Будь ласка, придбайте 2 батарейки типу AAA для кожного датчика окремо. Блок керування (1) входить до комплекту електроприводу розсувних дверей.

Hafele Slido F-Flush52 20A



> Ексклюзив: для компланарних вкладних дверей



- > Висота дверей: <1600 мм
- > Ширина дверей: від 450 до 900 мм
- > Товщина дверей: 18–22 мм (включно з ручкою: 45 мм)
- > Зміщення дверей: 50 або 70 мм
- > Глибина монтажу: 70 мм
- > Товщина матеріалів: Мін. 18 мм
- > Ходовий механізм: 3 нижнім ходом
- > Регулювання: ±2 мм за допомогою гвинта з накаткою без інструментів
- > Підходить для: 2 симетричних дверних полотна
- > Використання: Без ручки, з утопленими профілями або з різними ручками врівень з поверхнею
- > Монтаж: Ходові та напрямні шини для монтажу в пази, ходові механізми для монтажу в пази та гвинтового кріплення

Примітка
Центральна панель є обов'язковою

Комплект

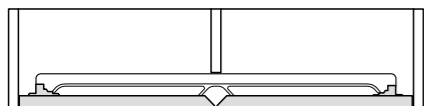
	Комплект поставки	Внутрішня ширина шафи, мм	Для ширини дверей, мм	Чорна, анодована	Срібляста, анодована
Для 2 дверей	2 ходових шини	908	450	407.40.097	407.40.093
	4 ходових механізми, нижні	1208	600	407.40.096	407.40.092
	4 направляючих елементи, верхні	1508	750	407.40.095	407.40.091
	Кріпильні пластини Для дверей товщиною 18 і 20 мм	1808	900	407.40.094	407.40.090

Упаковка: 1 комплект

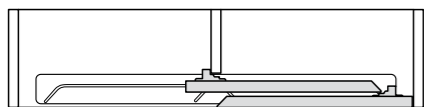
Порядок замовлення

Будь ласка, замовляйте профільні ручки окремо для високоякісного вигляду та зручності обробки (опціонально)

Відстань ходу дверей

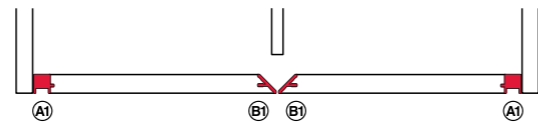


Початкова розсіця

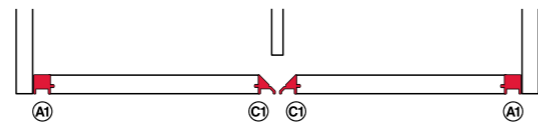


Кінцева позиція

Застосування профільної ручки

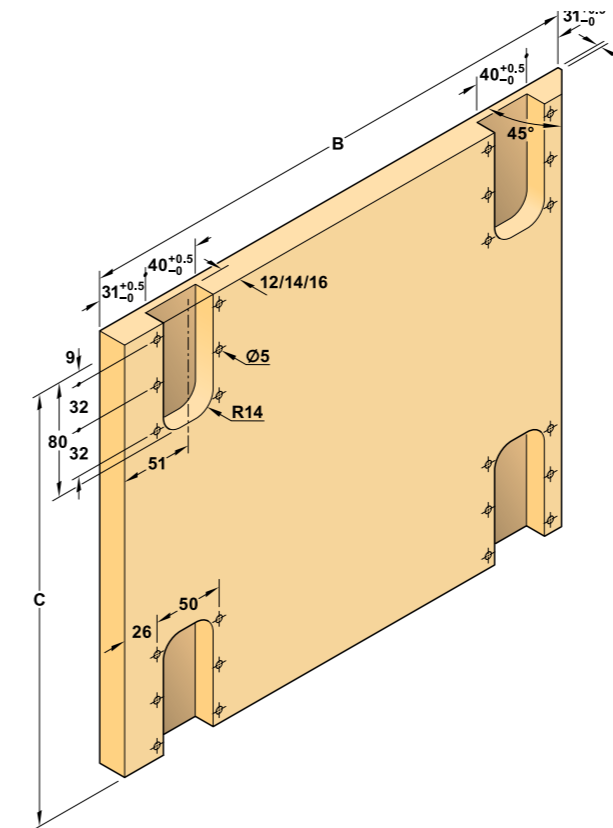


A1 профільна ручка для компланарних вкладних дверей
B1 профільна заглушка для компланарних вкладних дверей
Для дверей товщиною 21 мм

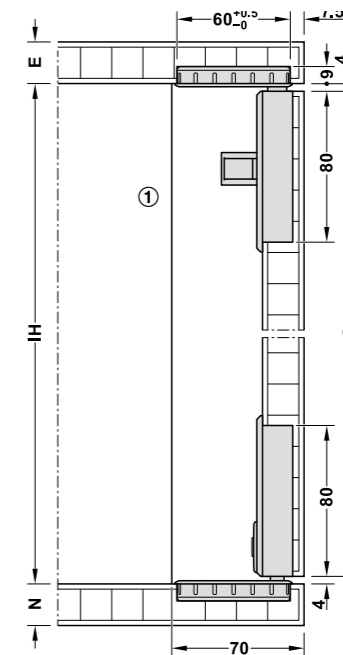


A1 профільна ручка для компланарних вкладних дверей
C1 профільна ручка для компланарних вкладних дверей
Для дверей товщиною 21 мм

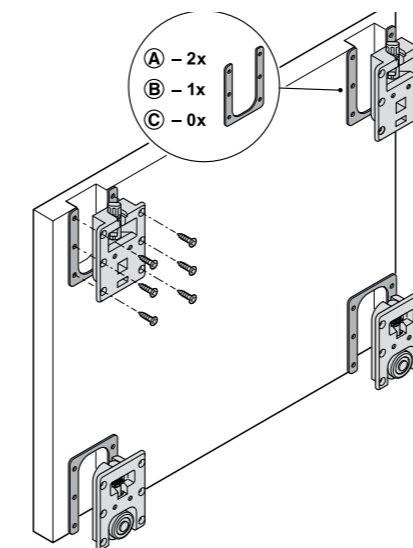
Схема свердління



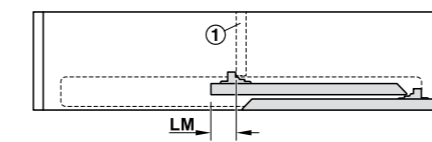
Монтажні розміри



Монтаж ходових механізмів і направляючих елементів
Кількість кріпильних пластин залежить від товщини дверей



- Ⓐ по 2 кріпильні пластини на кожне полотно товщиною 18 мм
- Ⓑ 1 кріпильна пластинка на кожне полотно товщиною 19–20 мм
- Ⓒ кріпильна пластинка не потрібна для дверей товщиною 21–22 мм



Зміщення дверей LM 50 або 70 мм, залежно від варіанту монтажу

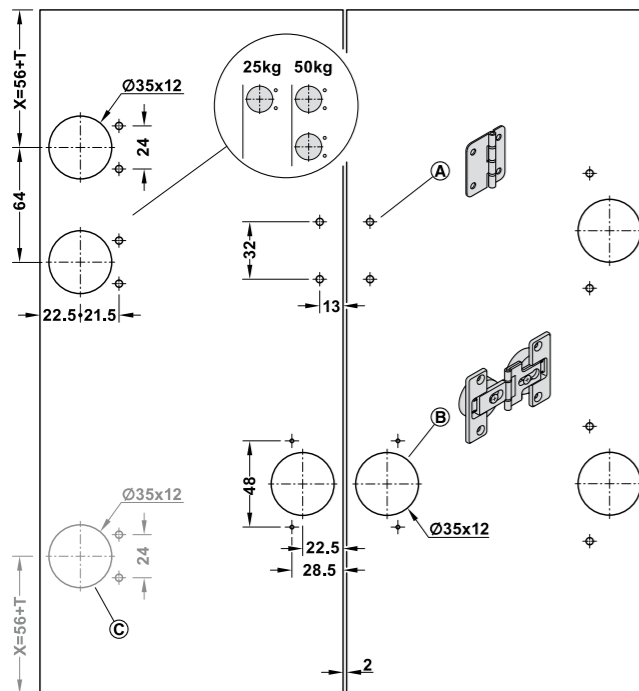
- ① Центральна панель (обов'язково)
- В - Ширина дверей
- С - Висота дверей
- Е - Товщина верхньої панелі шафи
- НН - Внутрішня висота шафи
- Н - Товщина нижньої панелі шафи

Hafele Slido F-Fold61 25A / 50A



- > Висота дверей: 25 кг: ≤2100 мм, 50 кг: ≤3000 мм
- > Ширина дверей: 25 кг: ≤450 мм, 50 кг: ≤600 мм
- > Товщина дверей: >16 мм
- > Вага дверей: 12.5/25 кг (25/50 кг на одну пару дверей)
- > Регулювання: через петлі
- > Ходовий механізм: 3 верхнім ходом, 4 ролики
- > Опора ходового: Ролики на кулькових підшипниках: Пластик
- > Версія: Кріплення на бічній стінці шафи за допомогою прихованих петель
- > Монтаж: Ходовий механізм для з'єднання з ходовою шиною без інструментів
- > Застосування: Можна також використовувати для дверей з алюмінієвою рамою з шириною рами >50 мм

Схема свердління

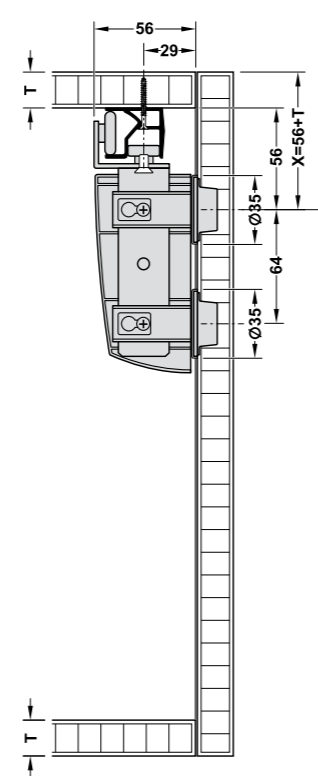


- Ⓐ 3 стандартною петлюю для стику дверей
- Ⓑ 3 регульованою петлюю для стику дверей
- Ⓒ Петлеве з'єднання для напрямної шини, за бажанням

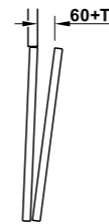
Примітка

Від ваги дверей ≥25 кг, висоти дверей ≥2400 мм або ширини дверей ≥450 мм рекомендується використовувати нижню напрямну шину.

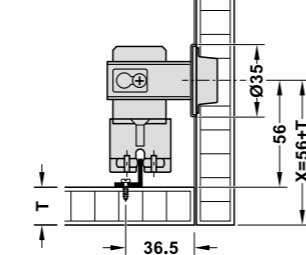
Монтажні розміри



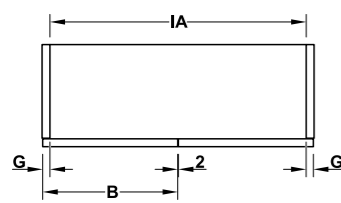
Необхідна відстань



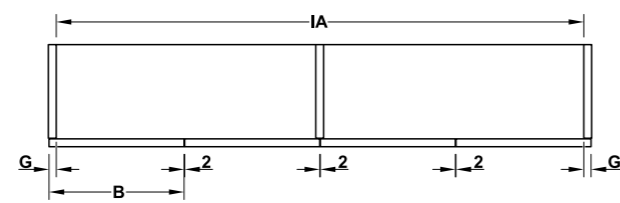
Монтажні розміри для напрямної шини (опціонально)



Розрахунок ширини дверей



1 пара дверей
 $B = (IA + 2G - 2)/2$



2 пари дверей
 $B = (IA + 2G - 6)/4$
B = ширина дверей
G = перекриття дверей на боковій стінці шафи
IA = внутрішня ширина шафи
T = товщина дверей

Комплект

Вага дверей, кг	Версія	Монтаж	Постачається з	Артикул	
25	3 стандартною петлюю для стику дверей без заглушки	Ліворуч	1 ходовий механізм з 1 прихованою петлюю для лівої дверки 4 петлі для стику дверей	409.36.032	
		Праворуч	1 ходовий механізм з 1 прихованою петлюю для правої дверки 4 петлі для стику дверей	409.36.033	
		Ліворуч та Праворуч	1 ходовий механізм з 1 прихованою петлюю для лівої дверки 1 ходовий механізм з 1 прихованою петлюю для правої дверки 8 петель для стику дверей	409.36.036	
	3 регульованою петлюю для стику панелі з панеллю без заглушки	Ліворуч	1 ходовий механізм з 1 прихованою петлюю для лівої дверки 4 регульовані приховані петлі	409.36.038	
		Праворуч	1 ходовий механізм з 1 прихованою петлюю для правої дверки 4 регульовані приховані петлі	409.36.039	
		Ліворуч та Праворуч	1 ходовий механізм з 1 прихованою петлюю для лівої дверки 1 ходовий механізм з 1 прихованою петлюю для правої дверки 8 регульованих прихованих петель	409.36.042	
	3 регульованою петлюю для стику дверей з білою заглушкою	Ліворуч	1 ходовий механізм з 1 прихованою петлюю для лівої дверки 4 регульовані приховані петлі 1 заглушка, біла	409.36.044	
		Праворуч	1 ходовий механізм з 1 прихованою петлюю для правої дверки 4 регульовані приховані петлі 1 заглушка, біла	409.36.045	
		Ліворуч та Праворуч	1 ходовий механізм з 1 прихованою петлюю для лівої дверки 1 ходовий механізм з 1 прихованою петлюю для правої дверки 8 регульованих прихованих петель 2 заглушки, білі	409.36.048	
	50	3 стандартною петлюю для стику дверей без заглушки	Ліворуч	1 ходовий механізм з 2 прихованими петлями для лівої дверки 4 петлі для стику дверей	409.36.034
			Праворуч	1 ходовий механізм з 2 прихованими петлями для правої дверки 4 петлі для стику дверей	409.36.035
			Ліворуч та Праворуч	1 ходовий механізм з 2 прихованими петлями для лівої дверки 1 ходовий механізм з 2 прихованими петлями для правої дверки 8 петель для стику дверей	409.36.037
3 регульованою петлюю для стику панелі з панеллю без заглушки		Ліворуч	1 ходовий механізм з 2 прихованими петлями для лівої дверки 4 регульовані приховані петлі	409.36.040	
		Праворуч	1 ходовий механізм з 2 прихованими петлями для правої дверки 4 регульовані приховані петлі	409.36.041	
		Ліворуч та Праворуч	1 ходовий механізм з 2 прихованими петлями для лівої дверки 1 ходовий механізм з 2 прихованими петлями для правої дверки 8 регульованих прихованих петель	409.36.043	
3 регульованою петлюю для стику дверей з білою заглушкою		Ліворуч	1 ходовий механізм з 2 прихованими петлями для лівої дверки 4 регульовані приховані петлі 1 заглушка, біла	409.36.046	
		Праворуч	1 ходовий механізм з 2 прихованими петлями для правої дверки 4 регульовані приховані петлі 1 заглушка, біла	409.36.047	
		Ліворуч та Праворуч	1 ходовий механізм з 2 прихованими петлями для лівої дверки 1 ходовий механізм з 2 прихованими петлями для правої дверки 8 регульованих прихованих петель 2 заглушки, білі	409.36.049	

Упаковка: 1 комплект

Порядок замовлення

Ходові шини, кріпильний матеріал і приховані петлі для кріплення збоку в комплект не входять. Будь ласка, замовляйте окремо.

Шини і компоненти

		Матеріал	Покриття	Довжина, мм	Артикул
	Ходова шина для гвинтового кріплення	Алюміній	Срібляста, анодована	1500	409.31.601
					409.31.605
	Напрямна шина для гвинтового кріплення	Алюміній	Срібляста, анодована	2500	409.36.802
	Петлеве з'єднання для напрямної шини	-	-	-	409.36.200

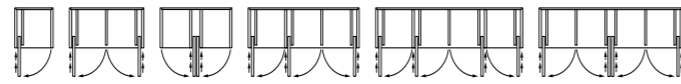
Упаковка: 1 шт

Hafele Slido F-Park72 50A



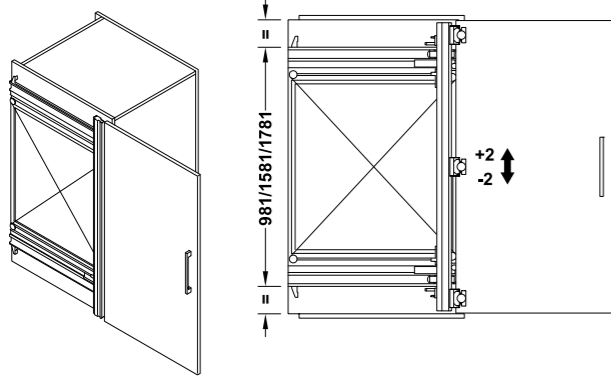
- > Висота дверей: 1200–1400 / 1990–2200 / 2200–2700 мм
- > Ширина дверей: 200–650 мм
- > Товщина дверей: Паркувальна кишеня для 1 двері: 18–30 мм, Паркувальна кишеня для 2 дверей: 18–25 мм
- > Вага дверей: 30 кг (3 петлі) / 50 кг (5 петель)
- > Ходовий механізм: 3 ролика
- > Опора ходового механізму: Ролики на кульковому підшипнику: Пластик
- > Кріплення: Для лівостороннього та правостороннього використання
- > Версія: Петлі з доводчиком
- > Глибина шафи: 560/665 мм + товщина дверей
- > Монтаж: Поставляється змонтованим

Застосування



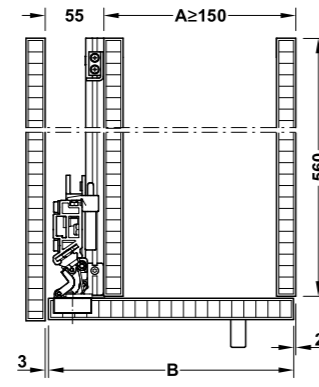
Версії шаф з 1-4 дверцятами, з паркувальною кишенею для 1 або 2 дверцят

Петлі з доводчиком

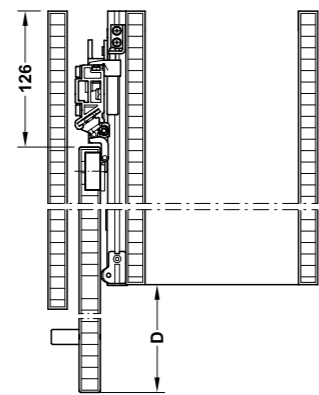


Монтажні розміри

Внутрішня глибина монтажу 560 мм



Вид зверху закритої секції (паркувальна кишеня для 1 двері)



Вигляд зверху в розрізі, відкрито (ніша для 1 двері)

Розрахунок

Ширина шафи = A
Ширина дверей B = A + 50 мм
Перекриття дверей D = B - 560 (665) мм + 126 мм

Монтажні розміри

Внутрішня глибина монтажу 665 мм

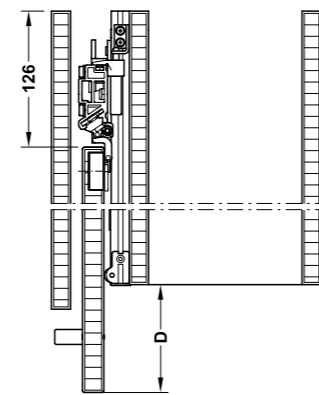
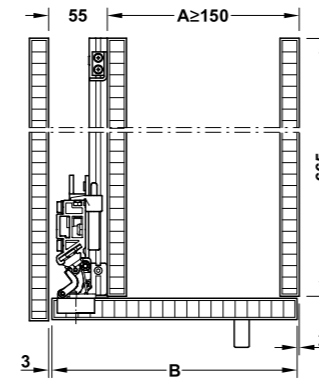


Схема свердління бокової стінки шафи

Центруйте отвори відносно положення дверей

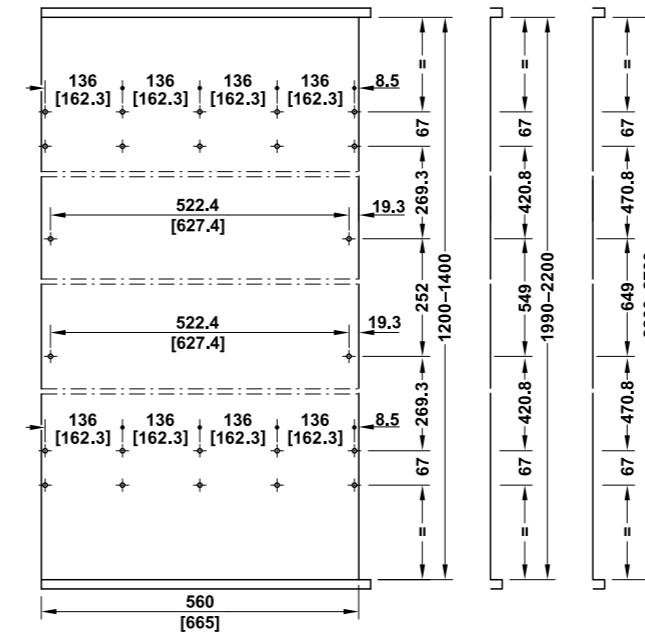
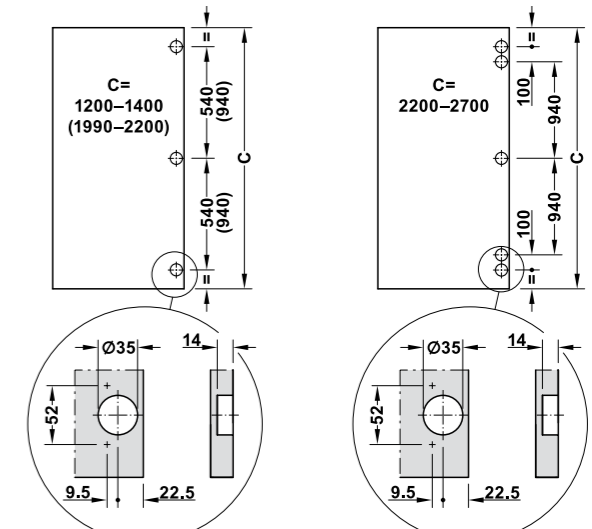


Схема свердління дверей



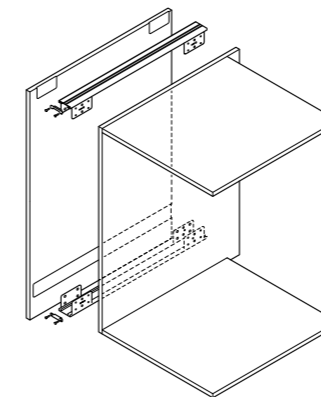
Висота дверей 1200–1400 або 1990–2200 мм, 3 петлі, 30 кг

Висота дверей 2200–2700 мм, 5 петель, 50 кг

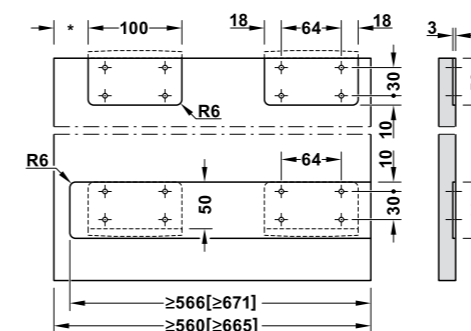
Комплект з'єднувальних профілів

Комплект з'єднувальних профілів для верхньої та нижньої панелей паркувальних кишень

Паркувальна кишеня на 1 двері, профіль зверху і знизу

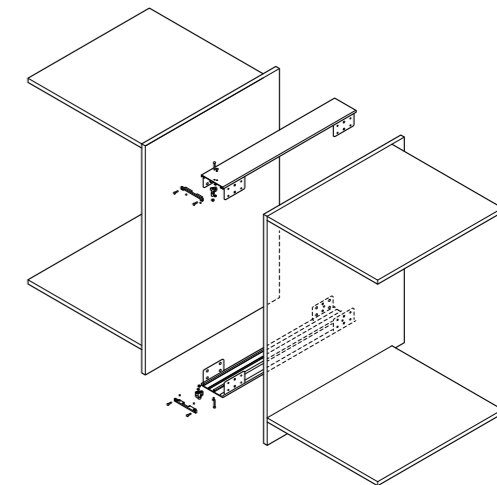


З'єднувальний профіль шириною 55 мм: Товщина дверей 18-30 мм

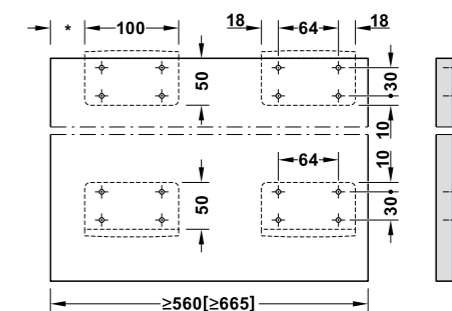


* Розмір відповідно до вибору виробника меблів
Кріпильні пластини для паркувальних кишень для 1 двері повинні бути встановлені в паз на боковій стінці шафи!

Паркувальна кишеня для 2 дверей, профіль зверху і знизу

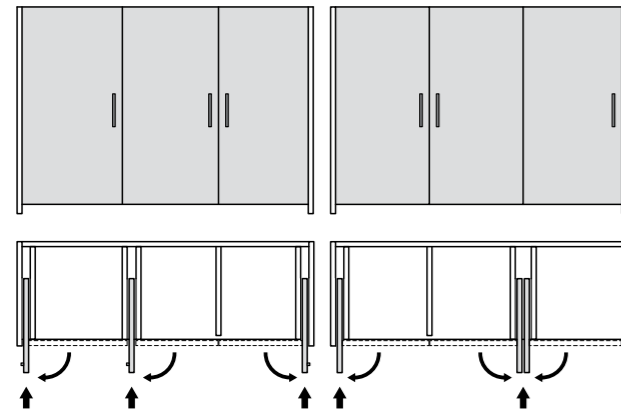


Ширина з'єднувального профілю 110 мм: товщина дверей 18–25 мм



* Розмір відповідно до вибору виробника меблів
Паркувальні кишені для 2 дверей не потребують врізання.

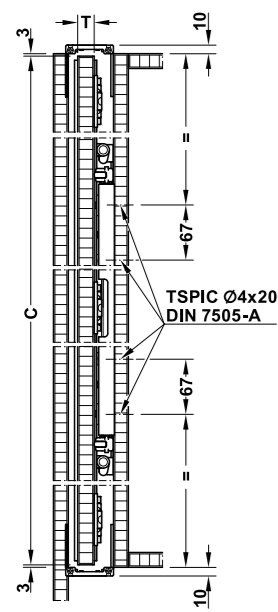
Vorfront, накладні двері



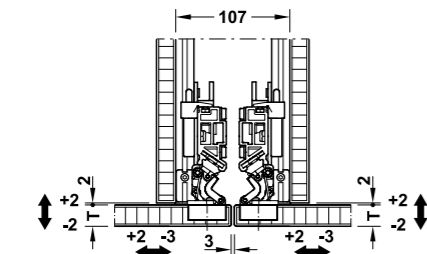
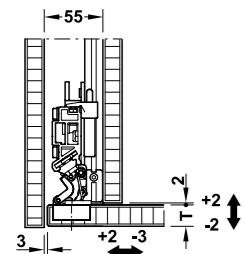
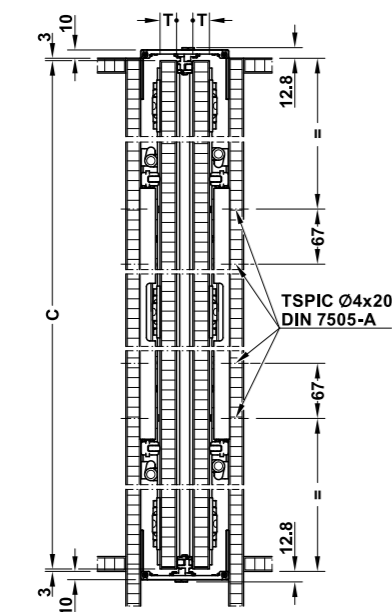
Порядок замовлення для накладних дверей (Vorfront)
Будь ласка, замовляйте всі компоненти окремо.

Компонент	3 паркувальні кишени на 1 двері	1 паркувальна кишени для 1 дверей + 1 паркувальна кишени для 2 дверей
А Комплект для 1 дверей	3	3
Б Компл. з'єднувальних профілів для 1 дверей (зверху та знизу)	3	1
В Компл. з'єднувальних профілів для 2 дверей (зверху та знизу)	—	1

Паркувальна кишени для 1 дверей

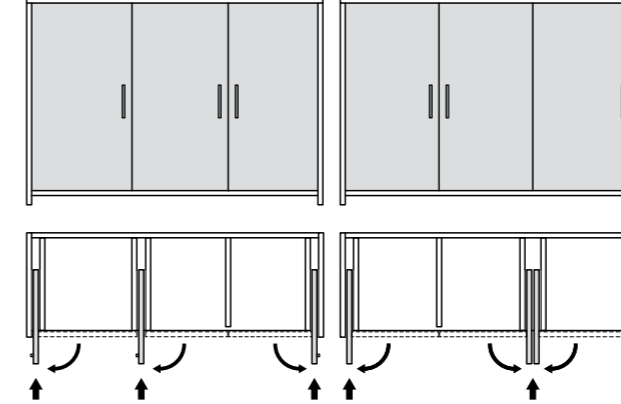


Паркувальна кишени для 2 дверей



T = товщина дверей
C = висота дверей

Вкладні двері (Infront)



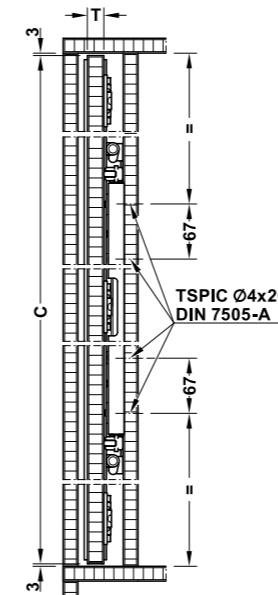
Порядок замовлення для накладних дверей (Infront)
Будь ласка, замовляйте всі компоненти окремо

Компонент	3 паркувальні кишени на 1 двері	1 паркувальна кишени для 1 дверей + 1 паркувальна кишени для 2 дверей
А К-т для 1 дверей	3	3

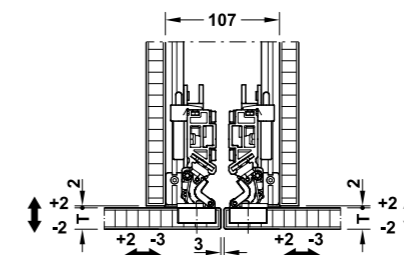
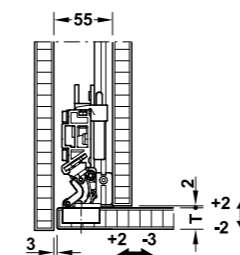
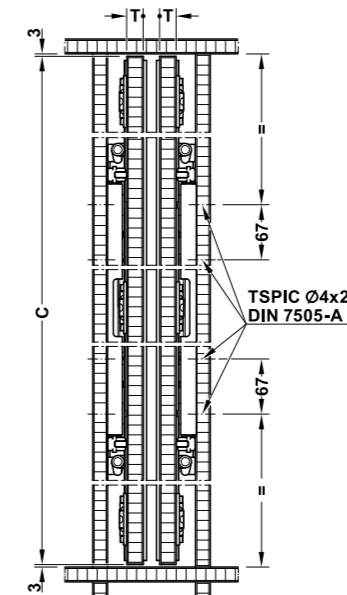
Примітка

У конструкціях Infront бічна панель повинна бути знімною для монтажу фурнітури, наприклад, за допомогою з'єднувача типу «ластівчин хвіст» 261.30.117 у поєднанні з кріпленням задньої панелі 264.24.706.

Паркувальна кишени для 1 дверей

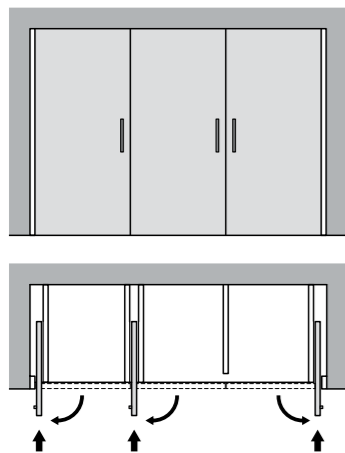


Паркувальна кишени для 2 дверей



T = товщина дверей
C = висота дверей

Монтаж шафи в нішу стіни без нижньої панелі



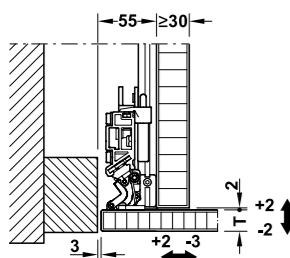
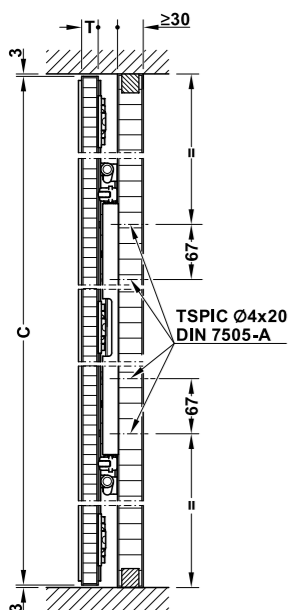
Вказівка до замовлення

Будь ласка, замовляйте всі компоненти окремо.

Компонент	3 паркувальні кишені на 1 двері
Ⓐ Комплект для 1 дверей	3

Примітка

У нішевих конструкціях бічна панель товщиною >30 мм повинна бути знімною для монтажу фурнітури, наприклад, за допомогою з'єднувача типу «ластівчин хвіст» 261.30.117 у поєднанні з кріпленням задньої панелі 264.24.706.



T = товщина дверей
C = висота дверей

Комплект

	Висота дверей, мм	Вага дверей, кг	Внутрішня глибина монтажу, мм	Артикул
Ⓐ Для 1 дверей	1200–1400	30	560	408.45.004
			665	408.45.005
	1990–2200	30	560	408.45.024
			665	408.45.025
	2200–2700	50	560	408.45.026
				408.45.027

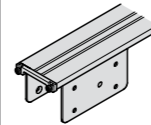
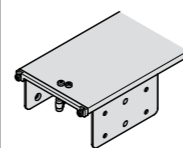
Упаковка: 1 комплект

Довідка для замовлення

Комплект з'єднувального профілю для паркувальної кишені замовляйте окремо.

Механізм м'якого відкривання не інтегрований у фурнітуру для комплектів для висоти дверей 1 200-1 400 мм.

Комплект з'єднувального профілю

		Підходить для	Комплект поставки	Матеріал	Покриття	Артикул
Ⓑ	Комплект з'єднувального профілю та панелі верхня та нижня	 Паркувальна кишеня на 1 двері	2 рейки, 775 мм 8 кріпильних пластин 2 панелі Кріпильний матеріал	Алюміній	Сріблястий, анодований	408.45.112
Ⓒ	Комплект з'єднувального профілю та панелі верхня та нижня	 Паркувальна кишеня для 2 дверей, що рухаються в протилежних напрямках, товщина кожної двері макс. 25 мм	2 рейки, 675 мм 8 кріпильних пластин 2 панелі Кріпильний матеріал	Алюміній	Сріблястий, анодований	408.45.108

Упаковка: 1 комплект

Комплект

	Для внутрішньої глибини шафи, мм	Висота дверного полотна, мм	Артикул	
Ⓐ	Для 1 подвійних дверей	805	1200–1400	408.45.008
			1990–2200	408.45.010
			2200–2700	408.45.012
	905	1990–2200	408.45.011	
		2200–2700	408.45.013	

Упаковка: 1 комплект

Порядок замовлення

Будь ласка, замовляйте комплект з'єднувального профілю, накладний бічний профіль і стабілізатор для двостулкових дверей окремо.

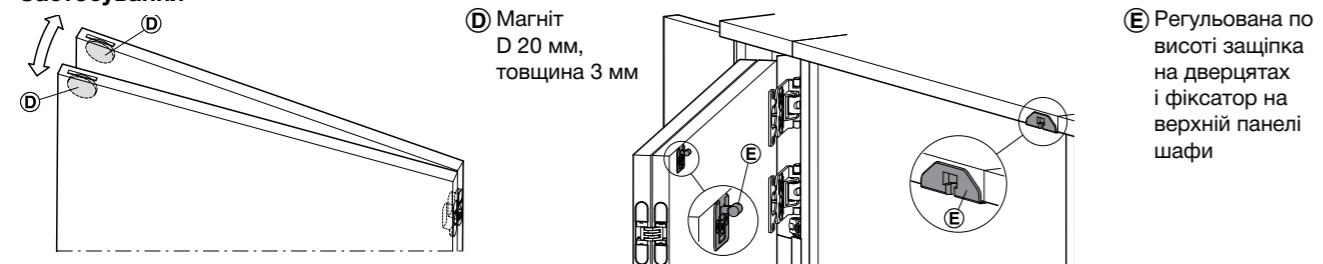
Комплект з'єднувального профілю

		Підходить для	Комплект поставки	Матеріал	Покриття	Артикул
Ⓑ	Комплект з'єднувального профілю та панелі верхня та нижня	Паркувальна кишеня на 1 подвійні двері	1 рейка, 1830 мм (можна розділити) 8 кріпильних пластин 2 панелі Кріпильний матеріал	Алюміній	Сріблястий, анодований	408.45.109

Упаковка: 1 комплект

Стабілізація подвійних дверей

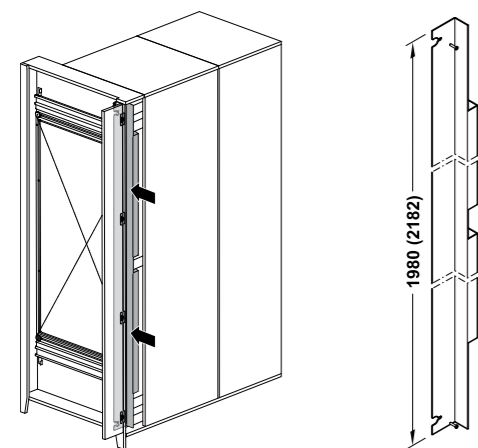
Застосування



		Матеріал	Артикул
Ⓓ	Магніт для фіксації дверних полотен, D 20x3 мм	Неодим	408.45.102
Ⓔ	Защіпка і фіксатор з можливістю регулювання	Пластик	408.45.121

Упаковка: 1 шт

Бічний профіль для паркувальної кишені



> Застосування: Для прикриття відкритої паркувальної кишені при закритих подвійних дверях

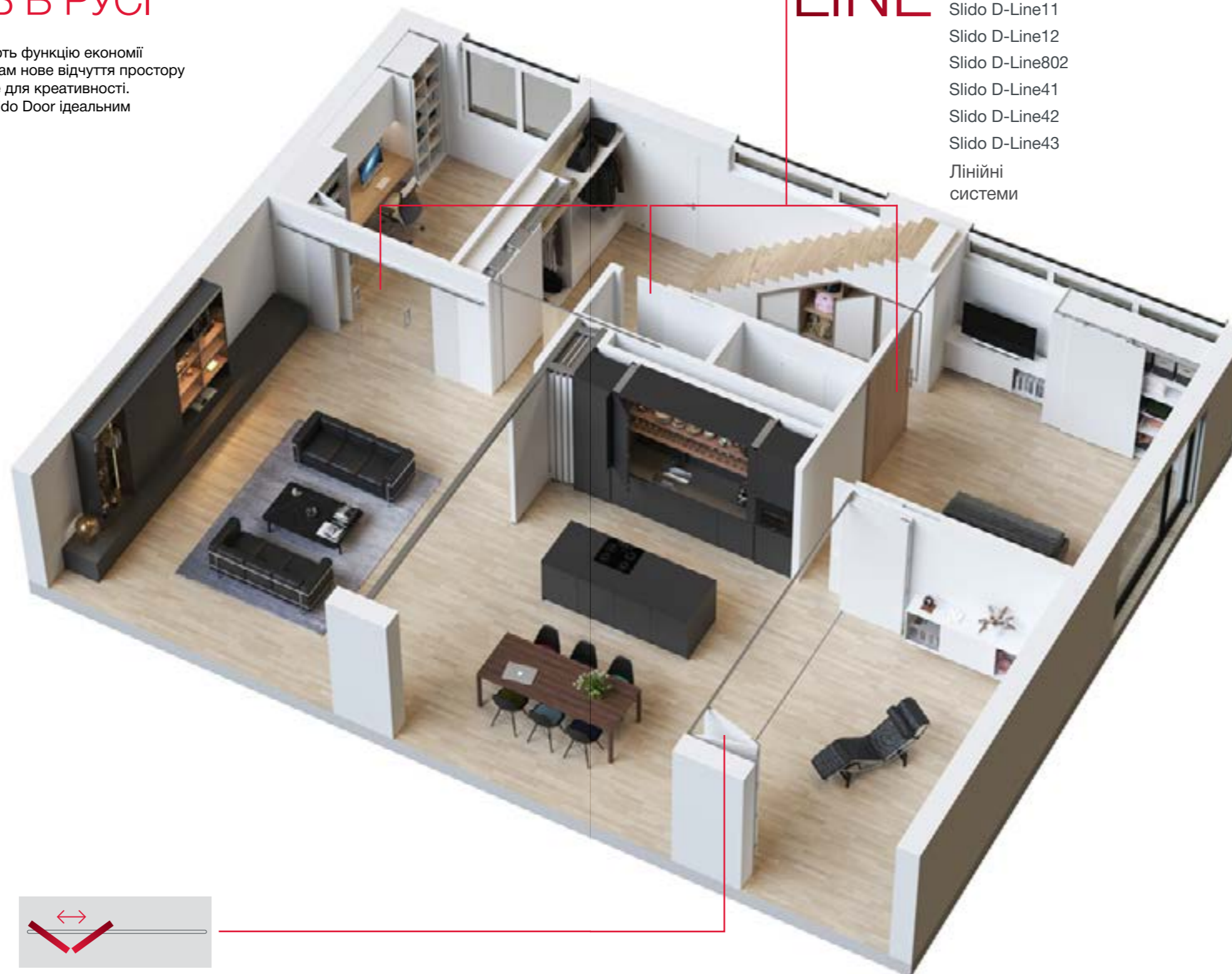
	Висота дверного полотна, мм	Артикул
Ⓕ	1990–2200	408.45.106
	2200–2700	408.45.107

Упаковка: 1 шт

SLIDO DOOR.

РІЗНОМАНІТНІСТЬ В РУСІ

Розсувні двері створюють простір: вони виконують функцію економії простору, продуманий дизайн Slido надає кімнатам нове відчуття простору та, завдяки широкому ряду опцій, залишає місце для креативності. Простота та зручність у використанні роблять Slido Door ідеальним рішенням при плануванні сучасної кімнати.



LINE Linear.

- Slido D-Line11
- Slido D-Line12
- Slido D-Line802
- Slido D-Line41
- Slido D-Line42
- Slido D-Line43
- Лінійні системи



FOLD Folding.

- Slido D-Fold21
- Складані системи



Slido – фурнітура для розсувних дверей від Hafele

Hafele постачає фурнітуру для розсувних дверей для будь-якого застосування під брендом Slido.

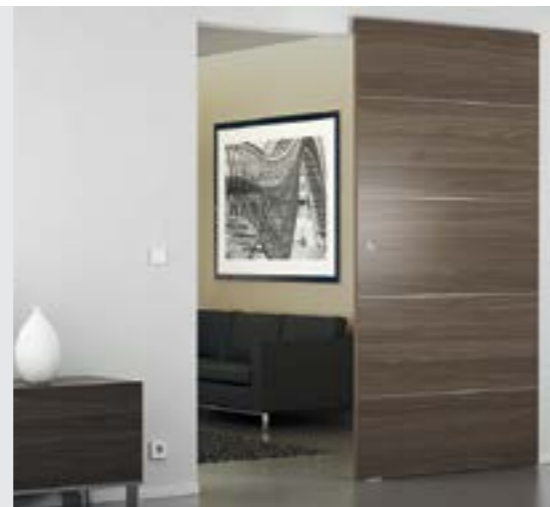
- > Системи розсувних дверей Slido доступні для настінного або стельового монтажу, нижнього або верхнього ходу
- > Фурнітура Slido з прихованою фурнітурою або з використанням її як елемента дизайну забезпечує безліч різних варіантів дизайну
- > Системи розсувних дверей Slido підходять для дверей вагою від 40 до 750 кг
- > Системи розсувних дверей Slido доступні також з електроприводом

Розсувні двері**Фурнітура для дерев'яних розсувних дверей**

- > Елементи, що дають змогу економити простір кімнати
- > Поєднання з кольоровими поверхнями
- > Сучасний дизайн приміщення design

Фурнітура для дерев'яних розсувних дверей складається з комплекту ходового механізму та ходової шини. За необхідності можна додати інші компоненти (направляючі, механізм м'якого закриття тощо)

З'єднання дверного полотна з ходовим механізмом визначає насамперед конструкцію, монтаж і зовнішній вигляд розсувних дверей (наприклад, гвинтовий або втоплений опорний фланець, або зручний для монтажу фланцевий затискач з опорним профілем)

**Фурнітура для скляних розсувних дверей**

- > Елементи, що дають змогу економити простір кімнати
- > Яскравість і прозорість у приміщеннях
- > Сучасний дизайн приміщень з використанням кольорового або фактурного скла
- > Комбінація з фіксованими скляними елементами

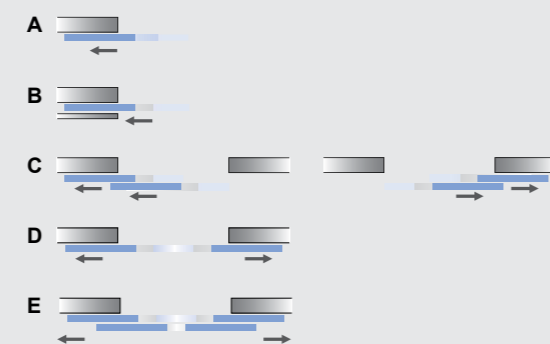
Фурнітура доступна для наступних товщин скла:

Загартоване безпечне скло: 8-19 мм
Багатошарове скло: 6-13,5 мм
Двері кріпляться за допомогою затискного кріплення без або з додатковою підготовкою скла

**Варіанти відкриття**

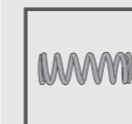
Фурнітуру для розсувних дверей можна диференціювати залежно від кількості стулок і типу відкриття.

- A** 1-стулкові розсувні двері
Одна стулка відкривається в один бік
- B** 1-стулкові розсувні двері
Одна стулка відкривається в один бік в настінну кишеню
- C** 2-стулкові розсувні двері
Паралельне відкривання двох стулок вправо або вліво
- D** 2-стулкові розсувні двері
Симетричне відкриття двох стулок
- E** 4-стулкові розсувні двері
Паралельне відкривання двох стулок одночасно, симетричне відкривання всіх чотирьох стулок

**Доводчики, направляючі для підлоги, амортизатор і стопор шини****Доводчик**

Розсувні двері, які м'яко та тихо зачиняються, підвищують комфорт у житловому та робочому середовищі. Доводчики можуть бути інтегровані в системи розсувних дверей Slido для дверей вагою 50, 80 і 120 кг. Механізм доводчика вбудований в шину, де він непомітний.

Багато видів фурнітури для розсувних дверей Slido доступні з одностороннім або двостороннім доводчиком



- > Зниження рівня шуму
- > Нижчий ризик нещасних випадків
- > Підвищена зручність експлуатації

Направляючі для підлоги

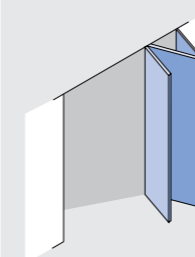
- > Стандартний направляючий елемент для підлоги
Направляючий елемент для підлоги встановлюється в паз на кромці дверного полотна. Для цього типу на направляючих потрібен невеликий зазор по ширині паза.
- > Безлюфтовий направляючий елемент
Безлюфтовий направляючий елемент – це регульований направляючий елемент, який можна індивідуально підігнати під будь-яку товщину дверей/ширину паза в межах діапазону регулювання.
- > Напрямні шини
Розсувні двері можна за бажанням встановлювати на напрямну шину знизу.

Амортизатор та стопор

- > Дверний амортизатор без утримуючої пружини.
- > Амортизатор з утримуючою пружиною.
Утримуюча пружина дозволяє утримувати розсувні двері в закритому або відкритому положенні.
- > Стопор з або без Push-To-Open
Стопор з Push-To-Open замінює підпружинену ручку в рішеннях для настінних кишень.

Складані двері та перегородки**Фурнітура для складних перегородок**

- > Елементи, що дають змогу економити простір кімнати
- > Поділ кімнат
- > Великі приміщення можна розділити перегородками
- > Компактний, складений дверний блок у відчиненому стані
- > Для дерев'яних дверей і дверей з дерев'яною рамою



Складані перегородки використовуються для поділу приміщень. Відсунувши складну стінку вбік і склавши двері, ви отримуєте безперешкодний доступ до приміщення.

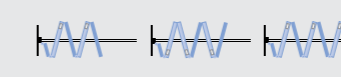
Підвіс зі сторони дверей

Двері з'єднуються між собою за допомогою петель. Двері можна складати з правого та/або лівого боку. У відчиненому положенні двері знаходяться під кутом 90° до закритої стіни під ходовою шиною.



















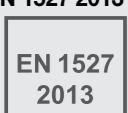


Якщо точка підвісу знаходиться посередині ширини дверей, нижня напрямна не потрібна, якщо система експлуатується акуратно. Залежно від фурнітури, точка підвісу може знаходитися на боковому краю, біля бокового краю або в центрі дверей.

Можливі точки підвісу дверного полотна

Боковий підвіс

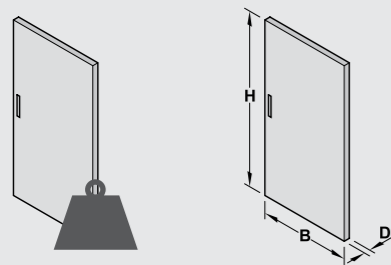


Центральний підвіс

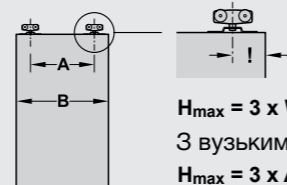
Визначення символів					
Вага дверей  40-120 kg	Для 1 полотна  1	Для 2 полотен  2	Від 1 до 2 полотен  1 2	Від 1 до 3 полотен  1 2 3	Від 1 до 4 полотен  1 2 3 4
Більше ніж 4 полотна  >4	Синхронне відкриття 	Верхній хід, стельовий монтаж 	Верхній хід, настінний монтаж 	Прихований стельовий монтаж 	Нижній хід 
Настінна кишеня 	Регулювання по висоті 	З доводчиком 	Телескопічне складання 	З підготовкою скла 	Електричний привід/e-drive 
Сертифіковано відповідно до EN 1527 2013  EN 1527 2013	Звукопоглинання 	Складані двері 			

Розрахунок ваги та розміру дверей

Вага дверей розраховується на основі розмірів дверей (В x Ш) і специфікацій в таблиці ваги дверей кг/м (в залежності від товщини дверей і використовуваного матеріалу).



Під час виготовлення дверей необхідно дотримуватися таких вимог: Для забезпечення оптимальних ходових якостей висота дверей не повинна перевищувати їхню ширину більш ніж у 3 рази. У разі вузьких дверей замість ширини дверей необхідно враховувати відстань А між ходовими механізмами.



$H_{\max} = 3 \times W$ or $H : B \leq 3 : 1$
З вузькими дверима:
 $H_{\max} = 3 \times A$ or $H : A \leq 3 : 1$

Вага дверей кг/м² відповідно до матеріалу

Матеріал	Щільність кг/м ³	Товщина дверей, мм						
		28	30	33	38	40	42	50
Вага дверей кг/м²								
ДСП	700	20	21	23	27	28	29	35
Плити МДФ, необроблені	850	24	26	28	32	34	36	43
Шпонована плита	550	15	17	18	21	22	23	28
Масив, ялина	Близько 450	13	14	15	17	18	19	23
Масив, сосна	Близько 550	15	17	18	21	22	23	28
Масив, тик	Близько 620	17	19	20	24	25	26	31
Масив, дуб	Близько 680	19	20	22	26	27	29	34
Масив, бук	Близько 700	20	21	23	27	28	29	35
Вага дверей кг/м²								
Матеріал	Щільність кг/м ³	Товщина скла, мм						
		6	8	10	12	12.7	16	19
Скло	2500	15	20	25	30	32	40	48

Hafele Slido D-Line 11 50P до 120P. Фурнітура для розсувних дверей

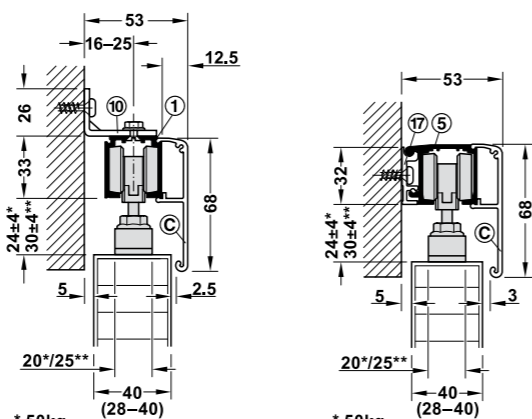


Доводчик:
> Незначні зусилля для відкриття – легко та зручно користуватися
> Протестовано при підвищеній швидкості, до 0,5 м/с
> Можна дообладнати або замінити в будь-який час Амортизатор:
> Швидкість закривання з амортизатором тестована при 0,4 м/с

> Область застосування: Для дверей з 1 або 2 полотнами
> Вага дверей: ≤50/80/120 кг
> Регулювання: Регулюється висота дверей
> Монтаж: Підвіс з пригвинченим опорним фланцем, кріплення до стіни та стелі



Огляд варіантів з плавним закриванням
Ходовий механізм з осьовим підшипником



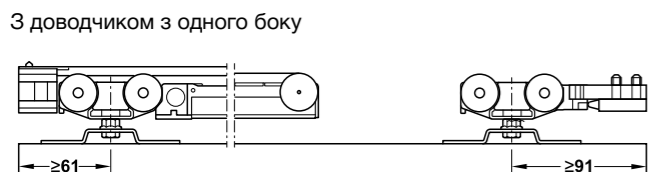
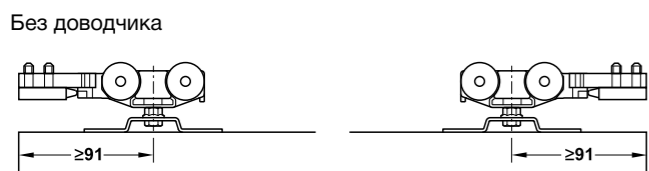
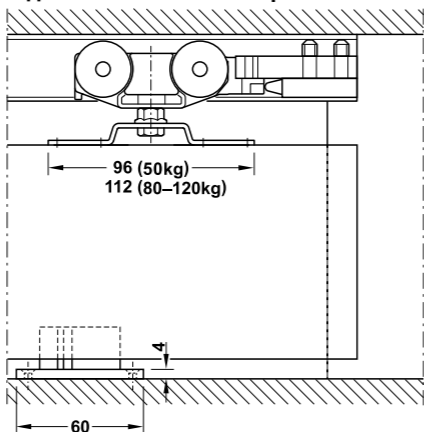
Кріплення до стіни на монтажний кутник

Кріплення до стіни на монтажну рейку

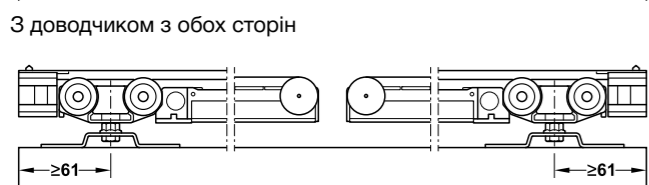
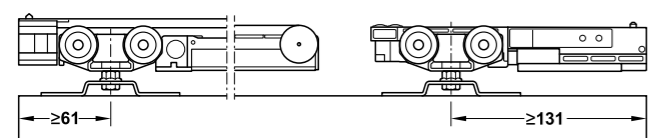


Примітка
При стельовому монтажі, з затискними панелями з обох сторін, торцеві заглушки відсутні. Одну пару торцевих заглушок можна закріпити клеєм вертикально в середині ходової шини (за бажанням).

Ходовий механізм та напрямна шина



Ходовий механізм з роликами на кулькових підшипниках
З доводчиком з однієї сторони та амортизатором



Комплект з ходовою шиною для 1 дверей

Кріплення на стіну за допомогою монтажної рейки

Версія	Комплект поставки	Ширина дверей, мм	80P ≤80 кг на двері
Ходовий механізм з осьовим підшипником			
Без доводчиків	Стопор із утримуючою пружиною	1 комплект 80P 1 монтажна рейка (17) 2000 мм 1 ходова шина (5) 2000 мм з різьбовими торцевими штифтами 1 панель (C) 2000 мм з заглушками	≥500 940.83.060
З доводчиком з однієї сторони	Стопор із утримуючою пружиною	1 комплект 80P 1 монтажна рейка (17) 2000 мм 1 ходова шина (5) 2000 мм з різьбовими торцевими штифтами 1 панель (C) 2000 мм з заглушками	≥499 940.83.061
Ходовий механізм з роликами на кулькових підшипниках			
З доводчиком з однієї сторони	Амортизатор із утримуючою пружиною	1 комплект 80P 1 монтажна рейка (17) 2000 мм 1 ходова шина (5) 2000 мм з різьбовими торцевими штифтами 1 панель (C) 2000 мм з заглушками	≥558 940.83.062
З доводчиком з обох сторін	-	1 комплект 80P 1 монтажна рейка (17) 2000 мм 1 ходова шина (5) 2000 мм з різьбовими торцевими штифтами 1 панель (C) 2000 мм з заглушками	≥744 940.83.063

Комплект без ходової шини для 1 дверей

Версія	Комплект поставки	Ширина дверей, мм	50P ≤50 кг на двері	80P ≤80 кг на двері	120P ≤120 кг на двері
Ходовий механізм з осьовим підшипником					
Без доводчиків	Стопор із утримуючою пружиною	2 ходових механізма 1 безлюфтовий направляючий елемент 2 стопори з утримуючою пружиною	≥500	940.42.064	940.83.005 941.02.036
З доводчиком плавного закривання з однієї сторони	Стопор із утримуючою пружиною	2 ходових механізма (1 з доводчиком) 1 безлюфтовий направляючий елемент 1 стопор з утримуючою пружиною 1 спускова штанга зі стопором для доводчика	≥499 (50 і 80 кг) ≥561 (120 кг)	940.42.065	940.83.006 941.02.037
Ходовий механізм з роликами на кулькових підшипниках					
З доводчиком з однієї сторони	Амортизатор із утримуючою пружиною	2 ходових механізма (1 з доводчиком) 1 безлюфтовий направляючий елемент 1 амортизатор з утримуючою пружиною 1 спускова штанга зі стопором для доводчика	≥558 (50 і 80 кг) ≥620 (120 кг)	940.42.066	940.83.007 941.02.038
З доводчиками з обох сторін	-	2 ходових частини з доводчиком 1 безлюфтовий направляючий елемент 2 спускових штанги зі стопором для доводчика	≥744 (50 і 80 кг) ≥868 (120 кг)	940.42.067	940.83.008 941.02.039

Порядок замовлення

Будь ласка, замовляйте шину, панелі і аксесуари окремо. Замовляйте 2 комплекти для розсувних дверей з 2 полотнами.

Примітка

Будь ласка, зверніть увагу на особливості використання амортизатора з утримуючою пружиною: двері можуть не зачинитися повністю, якщо швидкість закривання занадто низька, якщо вона занадто висока, двері можуть трохи відскочити назад. Для комплектів без доводчика або з доводчиком з однієї сторони: доводчик або амортизатор можна додатково встановити, якщо потрібно.

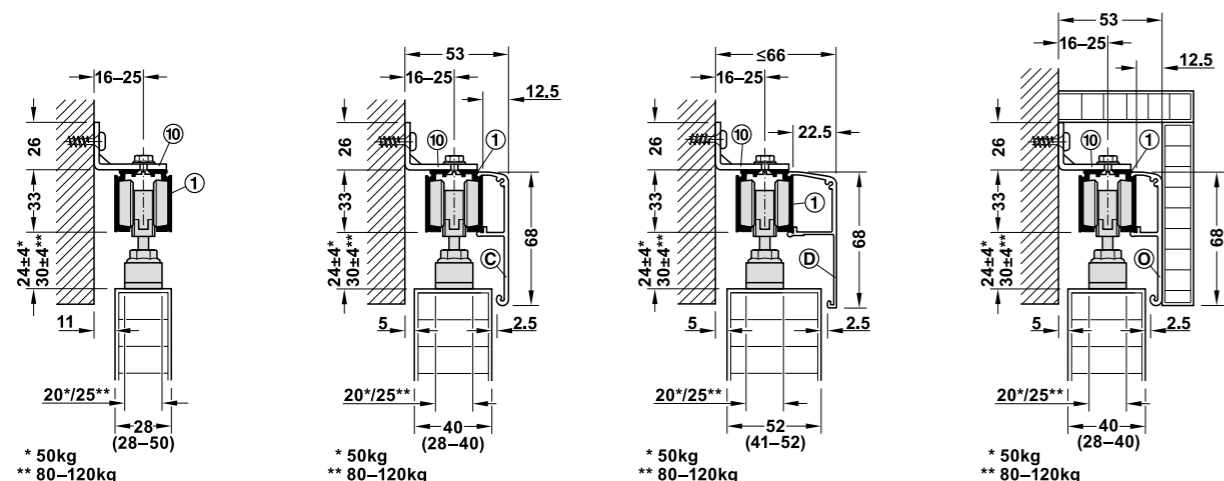
Аксесуари для дообладнання

	Несуча здатність, кг	Артикул
Доводчик зі спусковою штангою зі стопором, затискається на ходовому механізмі	50	940.42.304
	80	940.83.300
	120	941.02.300
Амортизатор з утримуючою пружиною, затискається на ходовому механізмі	50	940.42.305
	80	940.83.301
	120	941.02.301

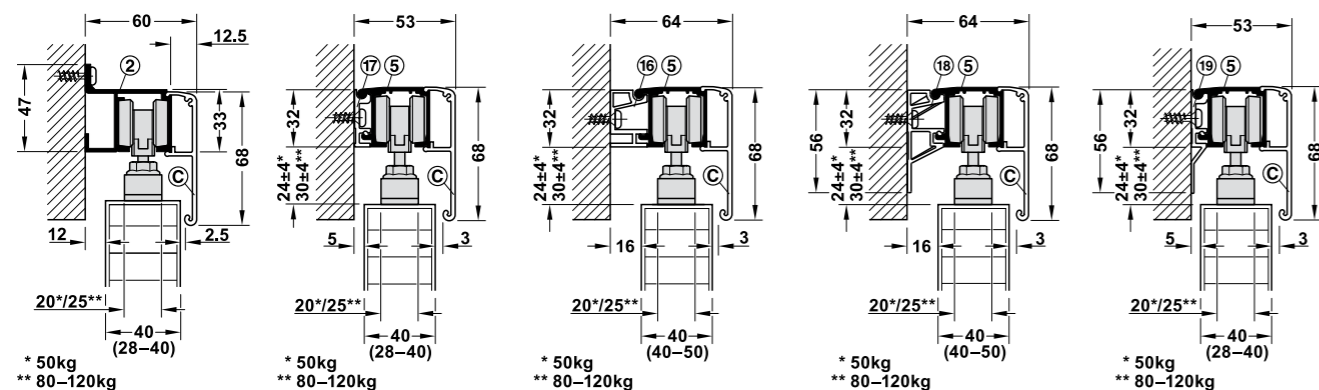
Варіанти кріплення для Hafele Slido D-Line 11 50P до 120P.

За допомогою цієї фурнітури можна використовувати різні способи кріплення. Нижче наведено найпоширеніші з них.

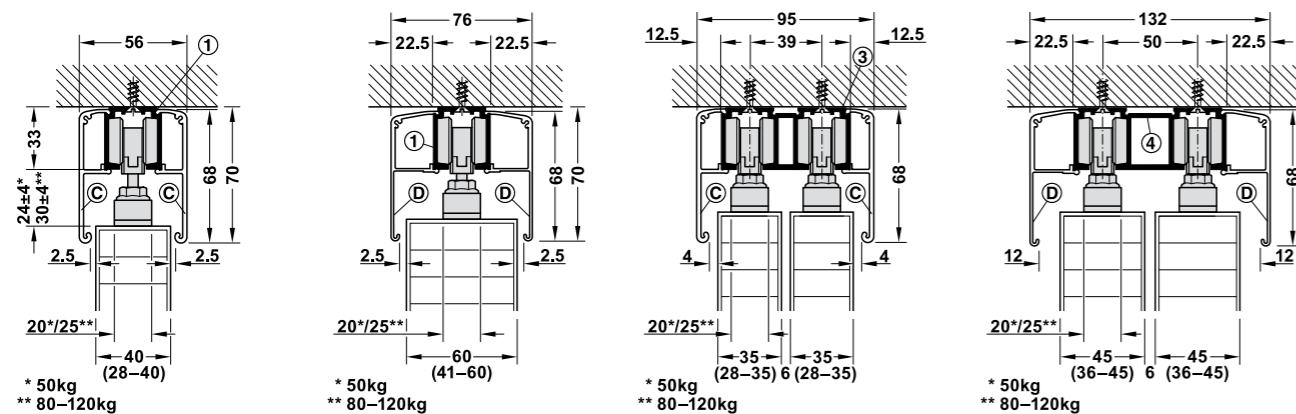
Кріплення на стіну за допомогою монтажних кутників



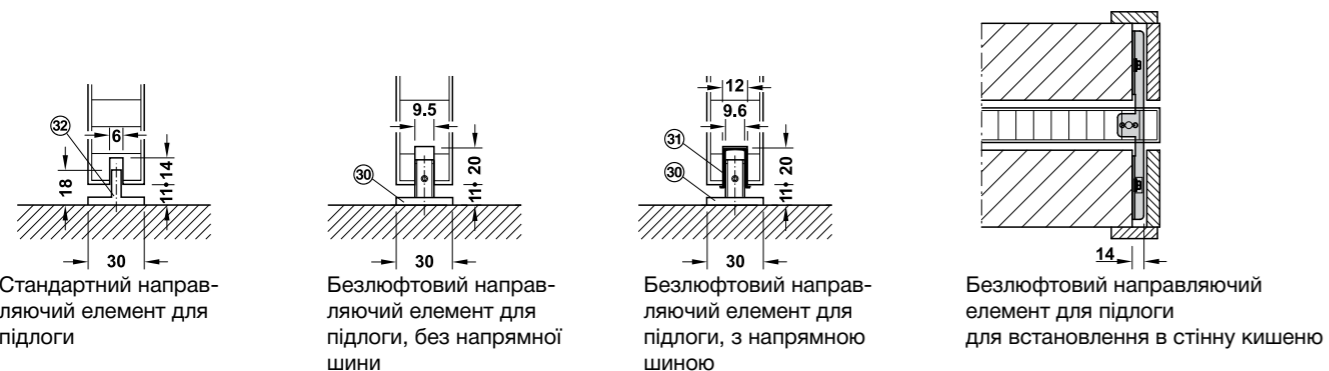
Кріплення на стіну за допомогою ходової шини і монтажної рейки



Кріплення на стелю



Направляючі елементи для підлоги



Стандартний направляючий елемент для підлоги

Безлюфтовий направляючий елемент для підлоги, без напрямної шини

Безлюфтовий направляючий елемент для підлоги, з напрямною шиною

Безлюфтовий направляючий елемент для підлоги для встановлення в стіну кишню

Шини

		Область застосування	Матеріал	Поверхня/колір	Довжина, мм	Срібна, анодована	Чорна, анодована	
Кріплення на стіну та стелю								
Одинарна ходова шина, попередньо просвердлена, 31x33 мм (W x H)	(1)		Для дверей вагою 50-120 кг	Алюміній	Срібна, анодована	2000	940.43.922	940.43.661
						3000	940.43.932	940.43.662
						4000	940.43.942	–
						6000	940.43.962	940.43.663
Кріплення на стіну								
Одинарна ходова шина, попередньо просвердлена, 47,5x47 мм (W x H)	(2)		Для дверей вагою 50-120 кг	Алюміній	Срібна, анодована	2000	940.43.920	–
						3000	940.43.930	–
						6000	940.43.960	–
Одинарна ходова шина, встановлення за допомогою монтажної рейки (16), (17), (18), (19), 32 мм (H)	(5)		Для дверей вагою 50-120 кг	Алюміній	Срібна, анодована	2000	941.25.602	940.43.664
						3000	941.25.603	940.43.665
						4000	941.25.604	–
						6000	941.25.606	940.43.666
Монтажна рейка, попередньо просвердлена, ширина 19 мм	(16)		Для дверей вагою 50-120 кг	Алюміній	Срібна, анодована	2000	941.25.821	940.43.903
						3000	941.25.831	940.43.904
						4000	941.25.841	–
						6000	941.25.861	940.43.905
Монтажна рейка, попередньо просвердлена, ширина 8 мм	(17)		Для дверей вагою 50-120 кг	Алюміній	Срібна, анодована	2000	941.25.820	940.43.900
						3000	941.25.830	940.43.901
						4000	941.25.840	–
						6000	941.25.860	940.43.902
Висока монтажна рейка, попередньо просвердлена, ширина 19 мм	(18)		Для дверей вагою 50-120 кг	Алюміній	Срібна, анодована	2000	941.25.823	940.43.800
						3000	941.25.833	940.43.801
Висока монтажна рейка, попередньо просвердлена, ширина 8 мм	(19)		Для дверей вагою 50-120 кг	Алюміній	Срібна, анодована	2000	941.25.822	940.43.802
						3000	941.25.832	940.43.803
Кріплення на стелю								
Подвійна ходова шина, попередньо просвердлена, 70 x 33 мм (W x H)	(3)		Для дверей вагою 50-120 кг	Алюміній	Срібна, анодована	2000	941.02.920	–
						3000	941.02.930	–
						6000	941.02.960	–
Подвійна ходова шина, попередньо просвердлена, 81 x 33 мм (W x H)	(4)		Для дверей вагою 50-120 кг	Алюміній	Срібна, анодована	2000	941.02.820	940.43.667
						3000	941.02.830	940.43.668
						6000	941.02.860	940.43.670

Примітка

Високі монтажні рейки (18) і (19) захищають полегшені (каркасні) конструкції стін від перекосу.

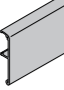

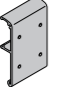
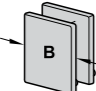
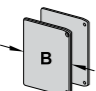
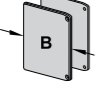
Порядок замовлення

Будь ласка, замовляйте різьбові торцеві штифти для ходової шини (5) і монтажної рейки (16), (17), (18) або (19) окремо.


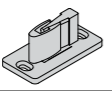
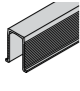
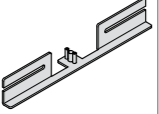
Монтажні кутники і аксесуари

		Область застосування	Матеріал	Поверхня/колір	Довжина L, мм	Відстань від стіни до центру шини, мм	Артикул	
Монтажний кутник з гвинтом і гайкою (встановлюється кожні 400 мм)	(10)		Для ходової шини (1)	Сталь	Оцинкована	36	16-25	940.42.061
						44	18-33	940.62.062
						64	33-55	940.42.063
Різьбовий торцевий штифт або запобіжний гвинт для ходової шини (16), (17), (18) або (19)	–		Для ходової шини (5) і монтажної рейки (16), (17), (18) або (19)	Сталь	Оцинкована	–	–	941.25.090

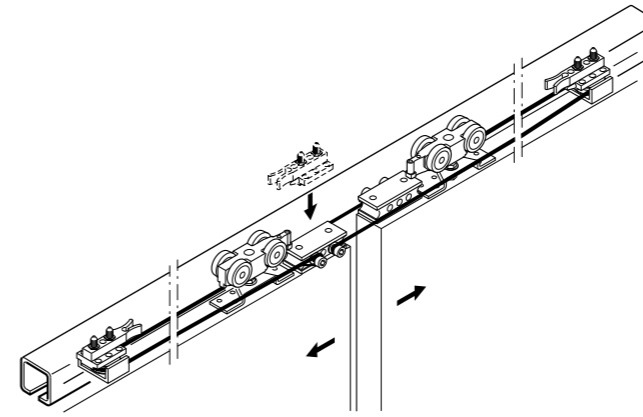
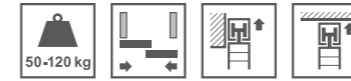
Панелі

			Область застосування	Матеріал	Поверхня/колір	Довжина, мм	Ширина В, мм	Артикул				
Панель із затискачем висотою 68 мм	(C)		Для ходових шин (1), (2), (3), (4) і (5)	Алюміній	Срібна, анодована	2000	–	940.43.120				
						3000	–	940.43.130				
						4000	–	940.43.140				
Панель з затискачем для товстих дверей, висота 68 мм, ширина 22,5 мм	(D)		Для ходових шин (1), (2), (3), (4) і (5)	Алюміній	Срібна, анодована	2000	–	940.43.220				
						3000	–	940.43.230				
							–	940.43.260				
Зажим-кріплення, для дерев'яних лицевих панелей	(O)		Для ходових шин (1), (2), (3), (4) і (5)	Алюміній	Без покриття	100	–	940.43.025				
Комплект заглушок	–		Для ходової шини (1)	Пластик	Срібна	–	31	940.43.066				
					Чорна	–		940.43.402				
Комплект заглушок для панелі (C)	–		Для ходової шини (1)	Пластик	Срібна	–	44	940.43.031				
			Для ходової шини (2)	Пластик	Срібна	–	59	940.43.020				
			Для ходової шини (5) з монтажною рейкою (17), (19)	Пластик	Срібна	–	52	941.25.033				
			Для ходової шини (5) з монтажною рейкою (16), (18)	Пластик	Срібна	–	63	941.25.034				
Комплект заглушок для панелі (D)	–		Для ходової шини (1)	Пластик	Срібна	–	54	940.43.030				
			Для ходової шини (2)	Пластик	Срібна	–	68	941.62.020				
			Для ходової шини (5) з монтажною рейкою (16), (18)	Пластик	Срібна	–	73	941.25.035				

Напрявні

			Область застосування	Матеріал	Поверхня/колір	Довжина, мм	Артикул
Стандартний направляючий елемент для підлоги	(32)		Розсувні двері з 1 полотном	Пластик	Сіра	–	940.42.031
Безлюфтовий направляючий елемент для підлоги	(30)		Для дерев'яних дверей з напрямною шиною або без неї (31)	Пластик	Чорна	–	940.42.203
Напрямна шина, нижня, для запресування	(31)		Для безлюфтового направляючого елемента (30)	Пластик	–	1000	940.42.050
						1500	940.42.051
						2000	940.42.052
Безлюфтовий направляючий елемент для встановлення в стінну кишеню	–		Для встановлення з одного або двох боків на передній частині стінної кишені розсувних дверей. Для проміжку шириною 8–9,5 мм	Нержавіюча сталь	–	245, може бути обрізана до бажаного розміру	940.42.035

Додатковий набір фурнітури для розсувних дверей
Hafele Slido D-Line11 50P до 120P



- > Сфера застосування: Для 2-стулкових розсувних дверей
- > Функціональність: Для симетричного відкривання 2 дверних стулок
- > Ширина дверного полотна: ≥600 та ≤1500 мм

Примітка:

Додатковий комплект. Не підходить для систем з доводчиком.

	Постачається з	Артикул
Для 2 дверей	2 стопори з направляючим роликом 2 блоки кріплення троса 1 трос без пластикової обшивки, 10 м	940.44.002

Додатковий трос

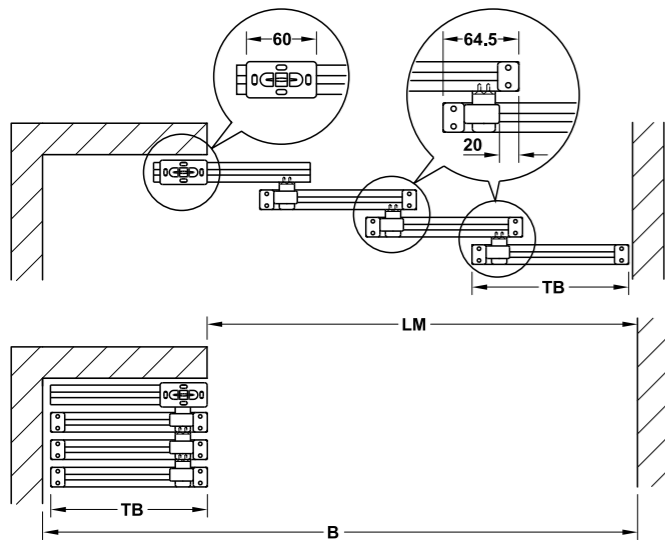
(необхідно замовити для ширини дверного полотна >1250 мм)



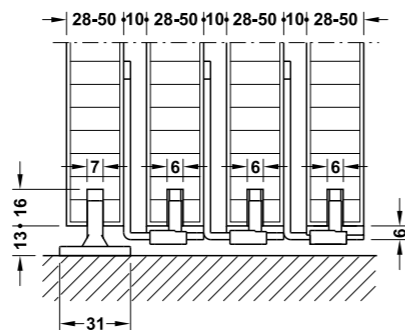
Версія	Довжина	Артикул
Без пластикової обшивки	10	940.44.074

Hafele Slido D-Line11 50P до 120P, 50C to 120C та 50I до 120I

Фурнітура для розсувних дверей



> Призначення: Для штабелювання 2-4 дверних полотен
> Ширина дверей: 700–1500 мм



TB = ширина дверей
LM = внутрішня ширина
B = загальна ширина
2 двері: $TB = (LM + 129 \text{ мм}) / 2$
3 двері: $TB = (LM + 193,5 \text{ мм}) / 3$
4 двері: $TB = (LM + 258 \text{ мм}) / 4$

Примітка:

Комплект фурнітури для штабелювання може застосовуватися лише з відповідною кількістю дверних комплектів (підходящої фурнітури), ходових шин а також (опціонально) з лицьовими панелями.

Використання для версій фурнітури з доводчиком підходить обмежено, оскільки плавне відкривання та закривання не може бути гарантоване.

		Комплект поставки	Артикул
Комплект для штабелювання		2 стопора 1 нижній направляючий елемент з кронштейном (кутиком)	940.44.001
Нижній направляючий елемент (пластиковий)		-	942.35.400

Вказівка для замовлення

> 2 двері: 1 комплект, 1 нижня направляюча
> 3 двері: 2 комплекти, 1 нижня направляюча
> 4 двері: 3 комплекти, 1 нижня направляюча

Ходові шини і лицьові панелі

Примітка

Торцеві заглушки недоступні.

		Область застосування	Матеріал	Поверхня/ колір	Довжина, мм	Артикул
Одинарна ходова шина, попередньо просвердлена 31x33 мм (ШxВ)		Для ваги дверей 50-120 кг	Алюміній	Срібна, анодована	2000	940.43.922
					3000	940.43.932
					6000	940.43.962
Панель з затискачем, висота 56 мм		Для ходової шини ①, ②, ③, ⑤	Алюміній	Срібна, анодована	2000	940.43.123
					3000	940.43.133
					6000	940.43.163
Панель з затискачем, висота 68 мм		Для ходової шини ①, ②, ③, ④, ⑤	Алюміній	Срібна, анодована	2000	940.43.120
					3000	940.43.130
					6000	940.43.160

Фурнітура для розсувних дверей Hafele Slido D-Line11 160 P

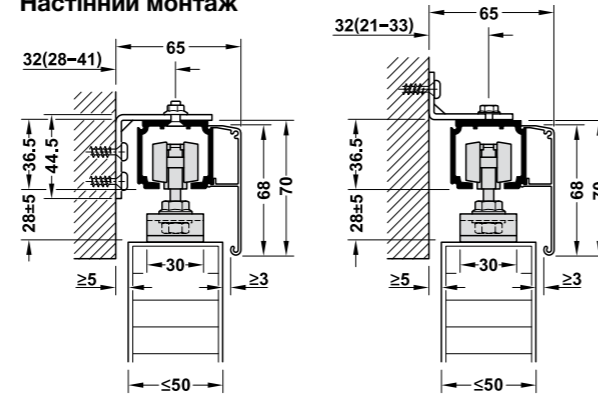


- > Призначення: Для дверей з 1 та 2 полотнами
- > Вага дверей: <160 кг
- > Регулювання: По висоті
- > Монтаж: Підвіс з пригвинченим опорним фланцем, кріплення до стіни та стелі

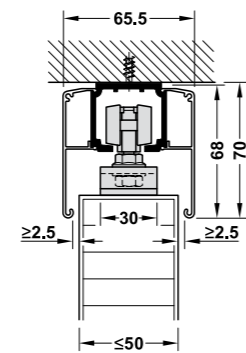
Примітка:

При стельовому монтажі, з затискними панелями з обох сторін, торцеві заглушки відсутні. Одну пару торцевих заглушок можна закріпити клеєм вертикально всередині ходової шини (за бажанням)

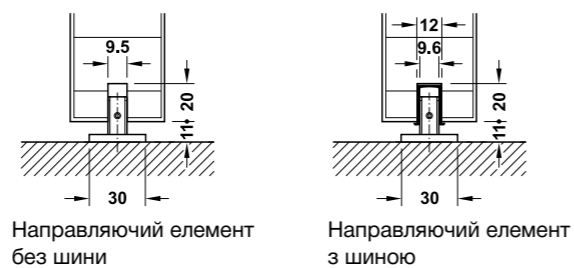
Настінний монтаж



Стельовий монтаж

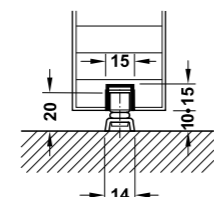


Направляючі елементи

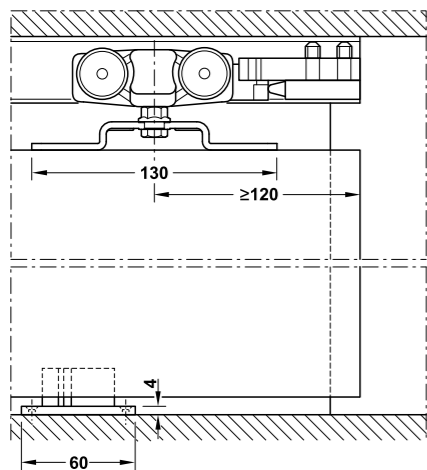


Направляючий елемент без шини

Направляючий елемент з шиною



Направляючий ролик з U-подібною шиною



Ходовий механізм та напрямна шина

Комплект фурнітури для 1 дверей

Модель	Версія	Постачається з	Артикул
160P	без доводчиків	2 ходових механізми 1 направляючий елемент 2 стопори з утримуючою пружиною	941.62.009

Ходові шини та аксесуари

		Матеріал	Поверхня/колір	Відстань від стіни до центру шини, мм	Довжина, мм	Артикул	
Настінний і стельовий монтаж							
Ходова шина, попередньо просвердлена, 40,5x36,5 мм (ШХВ)		Алюміній	Срібна, анодована	-	2000	941.62.721	
					3000	941.62.731	
					6000	941.62.761	
Панель з затискачем, висота 68 мм		Алюміній	Срібна, анодована	-	2000	940.43.120	
					3000	940.43.130	
					6000	940.43.160	
Комплект заглушок для панелі, висота 68 мм, ширина 73 мм		Пластик	Сріблястий	-	-	940.43.020	
Настінний монтаж							
Монтажний кутник, висота 26 мм (встановлювати кожні 400 мм)		Сталь	Оцинкована	-	16-25	36	940.42.061
					18-33	44	940.62.061
					33-55	64	940.42.063
Монтажний кутник, висота 44,5 мм (встановлювати кожні 400 мм)		Сталь	Оцинкована	20-4	5	941.62.416	
Аксесуари							
Напрямна шина, під запресування		Пластик	Чорний	-	1000	940.42.050	
					1500	940.42.051	
					2000	940.42.052	
Направляючий елемент		Пластик	Чорний	-	-	940.42.030	
U-подібна напрямна шина, 15x15x1,5 мм		Алюміній	Неанодована	-	600	940.42.602	
Направляючий ролик, D10 мм		Сталь	Оцинкована	-	-	940.42.032	

Примітка

Неанодована алюмінієва ходова шина не може використовуватися в поєднанні з лицьовою панеллю.

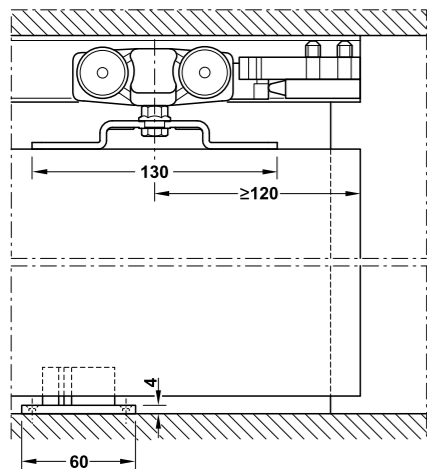
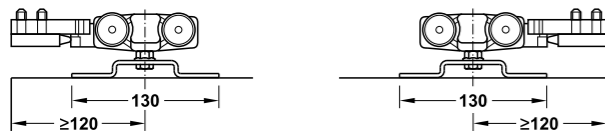
Фурнітура для розсувних дверей Hafele Slido D-Line11 240 P



- > Призначення: Для дверей з 1 та 2 полотнами
- > Вага дверей: <240 кг
- > Регулювання: По висоті
- > Монтаж: Підвіс з пригвинченим опорним фланцем, кріплення до стіни та стелі

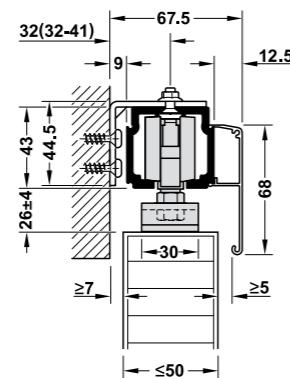
Примітка

При стельовому монтажі, з затискними панелями з обох сторін, торцеві заглушки відсутні. Одну пару торцевих заглушок можна закріпити клеєм вертикально всередині ходової шини (за бажанням)

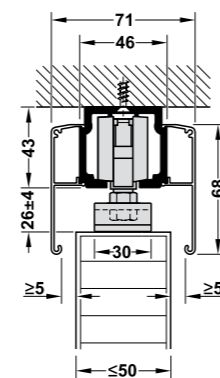


Ходовий механізм та направляюча шина

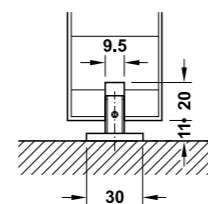
Настінний монтаж



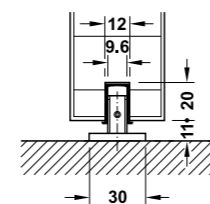
Стельовий монтаж



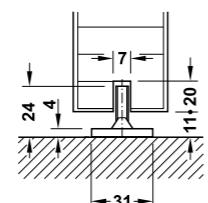
Направляючі елементи



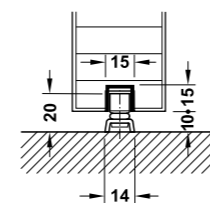
Направляючий елемент без шини



Направляючий елемент з шиною



Направляючий елемент без шини. Нерегульований



Направляючий ролик з U-подібною шиною

Комплект фурнітури для 1 дверей

Модель	Версія	Постачається з	Артикул
240P	без доводчиків	2 ходових механізми 1 направляючий елемент 2 стопори з утримуючою пружиною	942.35.004

Довідка для замовлення

Замовляйте 2 комплекти для 2-ствулкових розсувних дверей.

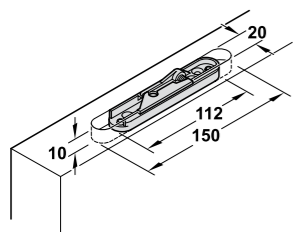
Ходові шини та аксесуари

	Матеріал	Поверхня/колір	Ширина, мм	Довжина, мм	Артикул
Настінний і стельовий монтаж					
Ходова шина, попередньо просвердлена, 46x43 мм (ШХВ)	Алюміній	Срібна, анодована	–	3000 6000	941.62.603 941.62.606
Панель з затискачем, висота 68 мм	Алюміній	Срібна, анодована	–	3000 6000	940.43.130 940.43.160
Комплект заглушок для панелі, висота 68 мм	Пластик	Срібна	6	–	941.62.020
Настінний монтаж					
Монтажний кутник, висота 44,5 мм (встановлювати кожні 400 мм)	Сталь	Оцинкована	–	5	941.62.416
Аксесуари					
Напрямна шина під запресування	Пластик	Чорний	–	1000 1500 2000	940.42.050 940.42.051 940.42.052
Направляючий елемент	Пластик	Чорний	–	–	940.42.030
Направляючий елемент без регулювання	Пластик	Чорний	–	–	942.35.400
Направляючий ролик, D10 мм	Сталь	Оцинкована	–	–	940.42.032
U-подібна напрямна шина 15x15x1,5 мм	Алюміній	Неанодована	–	600	940.42.602

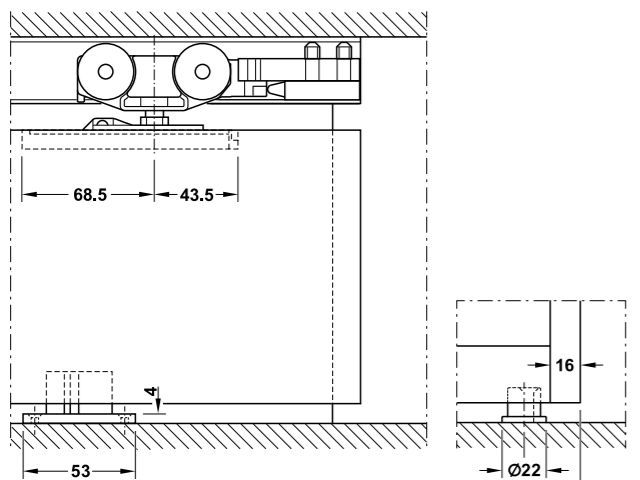
Фурнітура для розсувних дверей Hafele Slido D-Line 11 50C / 80C / 120C



Розміри для дерев'яних дверей



Ходовий механізм та направляючий елемент



Направляючий елемент для рамних дверей

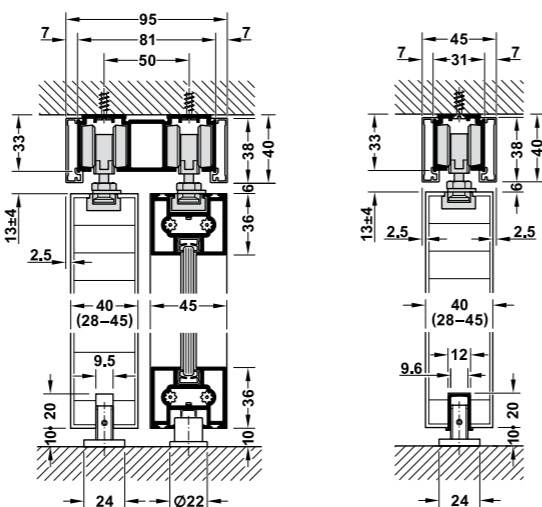
Доводчик:

- > Незначні зусилля для відкриття – легко та зручно користуватися
- > Протестовано при підвищеній швидкості, до 0,5 м/с
- > Можна дообладнати або замінити в будь-який час
- > Сила відкриття при вазі дверей 50 кг: 18 N / 80 кг: 21 N

Амортизатор:

- > Швидкість закривання з амортизатором протестована при 0,4 м/с

- > Область застосування: Для дерев'яних та рамних дверей з кількістю полотен від 1 до 4
- > Вага дверей: Дерев'яні двері: ≤50/80/120 кг
Рамні двері: ≤50/80 кг
- > Товщина дверей: 28-45 мм (дерев'яні двері)
- > Товщина скла: Загартоване скло: 5, 6 і 8 мм,
Ламіноване скло: 6-8,7 мм (рамні двері)
- > Регулювання: Висота ±3 мм
- > Монтаж: Кріплення до стіни та до стелі, підвіс з пригвинченим опорним фланцем

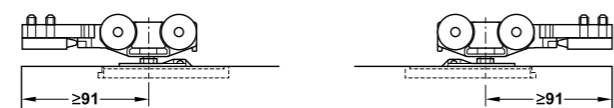


Кріплення до стелі за допомогою безлюфтового направляючого елемента, без напрямної шини (дерев'яні двері)

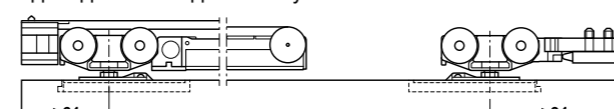
Кріплення до стелі за допомогою безлюфтового направляючого елемента, з направляючою шиною

Огляд варіантів з плавним закриванням

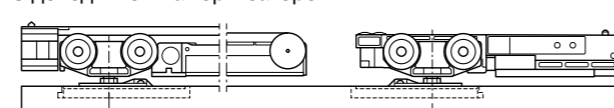
Ходовий механізм з осьовим підшипником
Без доводчика



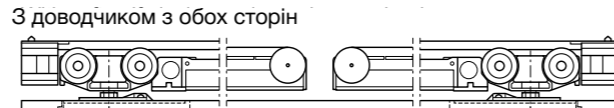
3 доводчиком з одного боку



Ходовий механізм з роликами на кулькових підшипниках
3 доводчиком і амортизатором



3 доводчиком з обох сторін



Комплект без ходової шини для 1 дверей

Версія	Комплект поставки	Ширина дверей, мм	50C ≤50 кг на двері	80C ≤80 кг на двері	120C ≤120 кг на двері
Ходовий механізм з осьовим підшипником					
Без доводчиків	2 ходових механізми 1 безлюфтовий направляючий елемент 2 стопори з утримуючою пружиною	≥500	940.42.076	940.83.014	941.02.046
З доводчиком з однієї сторони, з стопором з іншої сторони	2 ходових механізми (1 з доводчиком) 1 безлюфтовий направляючий елемент 1 стопор з утримуючою пружиною 1 спускова штанга зі стопором для доводчика	≥499 (50 і 80 кг) ≥561 (120 кг)	940.42.077	940.83.015	941.02.047
Ходова частина з роликами на кулькових підшипниках					
З доводчиком з однієї сторони і з амортизатором з іншої сторони	2 ходових механізми (1 з доводчиком) 1 безлюфтовий направляючий елемент 1 амортизатор з утримуючою пружиною 1 спускова штанга зі стопором для доводчика	≥558 (50 і 80 кг) ≥620 (120 кг)	940.42.078	940.83.016	941.02.048
З доводчиком з обох сторін	2 ходових механізми (2 з доводчиком) 1 безлюфтовий направляючий елемент 2 спускові штанги зі стопором для доводчика	≥744 (50 і 80 кг) ≥868 (120 кг)	940.42.079	940.83.017	941.02.049

Акcesуари для дообладнання

	Навантаження, кг	Артикул
Доводчик зі спусковою штангою зі стопором, затискається на ходовій частині	50	940.42.304
	80	940.83.300
	120	941.02.300
Амортизатор з утримуючою пружиною, затискається на ходовому механізмі	50	940.42.305
	80	940.83.301
	120	941.02.301

Порядок замовлення

Будь ласка, замовляйте шину, панелі та акcesуари окремо.

Примітка

Будь ласка, зверніть увагу на особливості використання амортизатора з утримуючою пружиною: двері можуть не зачинитися повністю, якщо швидкість закривання занадто низька, а якщо занадто висока, двері можуть відскочити назад. Для комплектів без доводчика або з доводчиком з однієї сторони: доводчик або амортизатор можна додатково встановити, якщо потрібно.

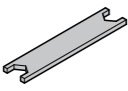
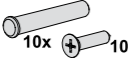
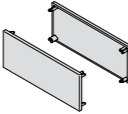
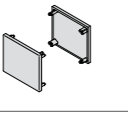
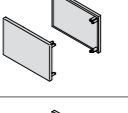
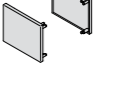
Комплект для рамних дверей

	Вага дверей, кг	Матеріал	Розміри (ширина x висота), мм	Срібний, анодований	Чорний анодований
Комплект для рамних дверей з деталями для кріплення, напрямною для підлоги і ущільнюючим профілем для панелі	≤80	Алюміній	1200 x 2200	940.43.703	940.43.705
			1500 x 2600	940.43.704	940.43.706

Примітка

Рамні профілі можна вкоротити під замовлення. Комплекти для 50C та 80C сумісні з рамними дверима.

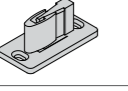
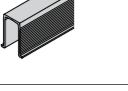

Акcesуари

		Сфера застосування	Матеріал	Покриття	Артикул
Гайковий ключ		-	Сталь	Оцинкований	940.43.032
Різьбовий торцевий штифт або запобіжний гвинт для ходової шини (1 комплект)		Для закріплення одинарної ходової шини на монтажній рейці	Сталь	Оцинкований	941.25.090
Комплект заглушок 95 x 40 мм (Ш x В)		Для подвійної ходової шини 81 x 33 мм (Ш x В) і панелі з затискачем на обох сторонах, висота 38 мм	Пластик	Срібний	940.43.427
				Чорний	940.43.428
Комплект заглушок 45 x 40 мм (Ш x В)		Для одинарної ходової шини 31 x 33 мм (Ш x В) і панелі з затискачем на обох сторонах, висота 38 мм	Пластик	Срібний	940.43.425
				Чорний	940.43.426
Комплект заглушок 58 x 39 мм (Ш x В)		Для одинарної ходової шини 31 x 33 мм (Ш x В) з монтажною рейкою 19 мм і панеллю з затискачем, висота 38 мм	Пластик	Срібний	940.43.421
				Чорний	940.43.422
Комплект заглушок 46 x 39 мм (Ш x В)		Для одинарної ходової шини 31 x 33 мм (Ш x В) з монтажною рейкою 8 мм і панеллю з затискачем, висота 38 мм	Пластик	Срібний	940.43.423
				Чорний	940.43.424

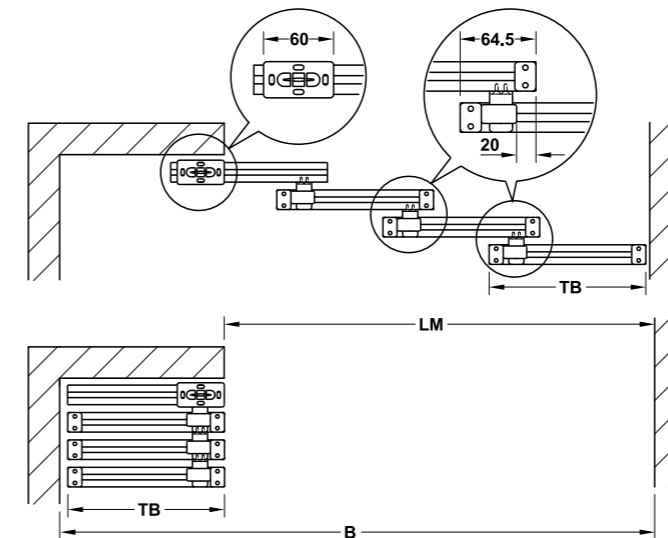
Примітка

При стельовому монтажі, з затискними панелями з обох сторін, торцеві заглушки відсутні.
Одну пару торцевих заглушок можна закріпити клеєм вертикально всередині ходової шини (за бажанням).

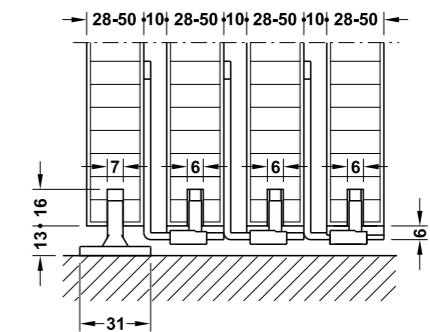
Направляючі

		Сфера застосування	Матеріал	Покриття	Довжина, мм	Артикул
Безлюфтовий направляючий елемент		Для дерев'яних дверей з прямою шиною або без неї	Пластик	Чорний	-	940.42.203
Напрямна шина, нижня, для запресування		Для безлюфтового направляючого елемента для дерев'яних дверей	Пластик	Чорний	1000	940.42.050
					1500	940.42.051
					2000	940.42.052
Підлоговий направляючий елемент для рамних дверей		Для рамних дверей	Алюміній	Срібний	-	940.43.200

Hafele Slido D-Line11 50P до 120P, 50C to 120C та 50I до 120I
Фурнітура для розсувних дверей



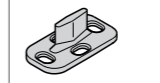
> Призначення: Для штабелювання 2-4 дверних полотен
> Ширина дверей: 700–1500 мм



TB = ширина дверей
LM = внутрішня ширина
B = загальна ширина
2 двері: TB=(LM+129 мм)/2
3 двері: TB=(LM+193,5 мм)/3
4 двері: TB=(LM+258 мм)/4

Примітка:

Комплект фурнітури для штабелювання може застосовуватися лише з відповідною кількістю дверних комплектів (підходящої фурнітури), ходових шин а також (опціонально) з лицьовими панелями.
Використання для версій фурнітури з доводчиком підходить обмежено, оскільки плавне відкривання та закривання не може бути гарантоване.

		Комплект поставки	Артикул
Комплект для штабелювання		2 стопора 1 нижній направляючий елемент з кронштейном (кутиком)	940.44.001
Нижній направляючий елемент (пластиковий)		-	942.35.400

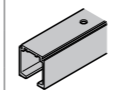
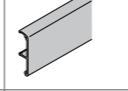
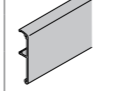
Вказівка для замовлення

> 2 двері: 1 комплект, 1 нижня направляюча
> 3 двері: 2 комплекти, 1 нижня направляюча
> 4 двері: 3 комплекти, 1 нижня направляюча

Ходові шини і лицьові панелі

Примітка

Торцеві заглушки недоступні.

		Область застосування	Матеріал	Поверхня/ колір	Довжина, мм	Артикул
Одинарна ходова шина, попередньо просвердлена 31x33 мм (ШxВ)		Для ваги дверей 50-120 кг	Алюміній	Срібна, анодована	2000	940.43.922
					3000	940.43.932
					6000	940.43.962
Панель з затискачем, висота 56 мм		Для ходової шини ①, ②, ③, ⑤	Алюміній	Срібна, анодована	2000	940.43.123
					3000	940.43.133
					6000	940.43.163
Панель з затискачем, висота 68 мм		Для ходової шини ①, ②, ③, ④, ⑤	Алюміній	Срібна, анодована	2000	940.43.120
					3000	940.43.130
					6000	940.43.160

Фурнітура для розсувних дверей Hafele Slido D-Line11 160C

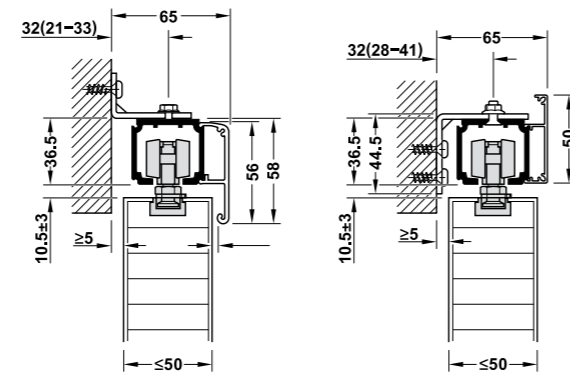


> Область застосування: Для 1-стулкових і 2-стулкових розсувних дверей
> Вага дверей: <160 кг
> Регулювання: По висоті
> Монтаж: Кріплення до стіни та до стелі, підвіс з пригвинченим опорним фланцем

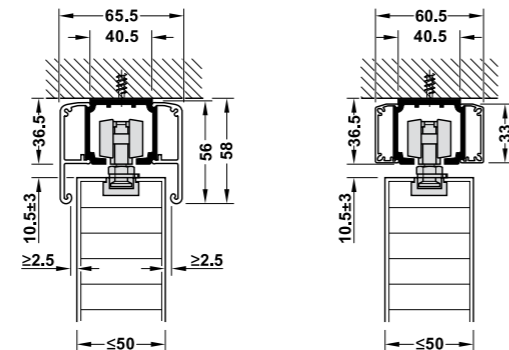
Примітка

Одну пару торцевих заглушок можна закріпити клеєм вертикально в середині ходової шини (за бажанням).

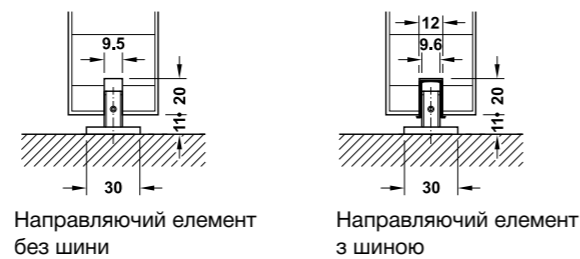
Настінний монтаж



Стельовий монтаж

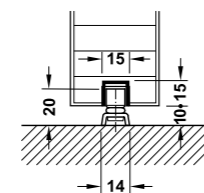


Направляючі елементи

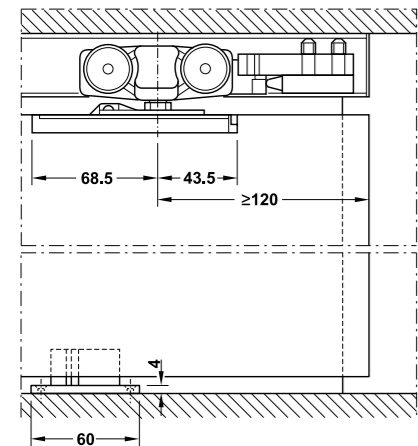
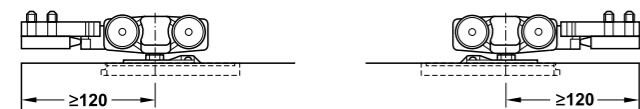


Направляючий елемент без шини

Направляючий елемент з шиною



Підлоговий направляючий елемент з U-подібною шиною



Ходовий механізм та направляючий елемент

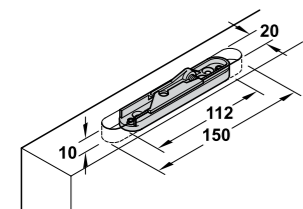


Схема врізки для опорного фланця

Комплект фурнітури для 1 дверей

Модель	Версія	Постачається з	Артикул
160C	Без доводчиків	2 ходові механізми 1 безлюфтовий направляючий елемент 2 стопори з утримуючою пружиною	941.62.010

Довідка для замовлення

Замовте 2 комплекти для 2-стулкових розсувних дверей. Будь ласка, замовляйте ходові та напрямні шини окремо.

Ходові шини та аксесуари

	Матеріал	Покриття/колір	Довжина, мм	Артикул	
Настінний і стельовий монтаж					
Ходова шина, попередньо просвердлена, 40,5x36,5 мм (ШxВ)	Алюміній	Срібний, анодований	2000	941.62.721	
			3000	941.62.731	
			6000	941.62.761	
Панель з затискачем, висота 56 мм	Пластик	Срібний, анодований	2000	940.43.123	
			3000	940.43.133	
			6000	940.43.163	
Комплект заглушок, висота 56 мм	Алюміній	Срібний	-	940.43.037	
Настінний монтаж					
Панель з затискачем, висота 50 мм	Алюміній	Срібний, анодований	2000	941.62.404	
			300	941.62.405	
			6000	941.62.406	
Комплект заглушок, висота 50 мм	Пластик	Срібний, анодований	-	941.62.412	
Монтажний кутник, висота 26 мм (встановлювати кожні 400 мм)	Сталь	Оцинкована	16-25	36	940.42.061
			18-3	4	940.62.061
			33-55	64	940.42.063
Монтажний кутник, висота 44,5 мм (встановлювати кожні 400 мм)	Сталь	Оцинкована	20-41	5	941.62.416
Стельовий монтаж					
Панель з затискачем, висота 33 м	Алюміній	Срібний, анодований	2000	941.25.620	
			3000	941.25.630	
			6000	941.25.660	
Комплект заглушок, висота 33 м	Пластик	Срібний, анодований	-	941.62.411	
Аксесуари					
Напрямна шина, під запресування	Пластик	Чорний	1000	940.42.050	
			150	940.42.051	
			2000	940.42.052	
Безлюфтовий направляючий елемент	Пластик	Чорний	-	940.42.203	
Підлоговий направляючий елемент	Сталь	Оцинкована	-	940.42.032	
U-подібна напрямна шина, 15x15x1,5 м	Алюміній	Без покриття	-	940.42.602	

Фурнітура для розсувних дверей Hafele Slido D-Line11 240C

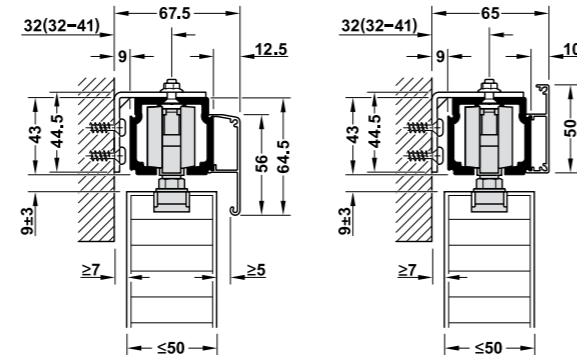


> Область застосування: Для 1-стулкових і 2-стулкових розсувних дверей
> Вага дверей: <160 кг
> Регулювання: По висоті
> Монтаж: Кріплення до стіни та до стелі, підвіс з пригвинченим опорним фланцем

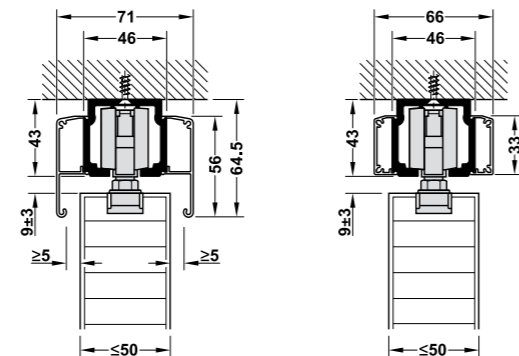
Примітка

Одну пару торцевих заглушок можна закріпити клеєм вертикально в середині ходової шини (за бажанням).

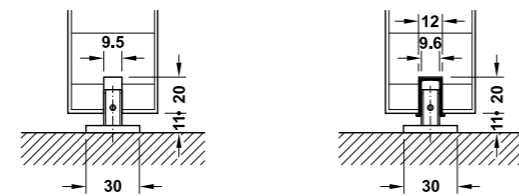
Настінний монтаж



Стельовий монтаж

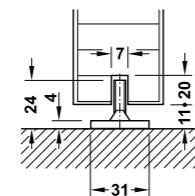


Направляючі елементи

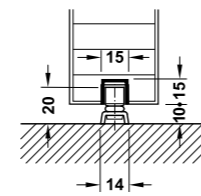


Направляючий елемент без шини

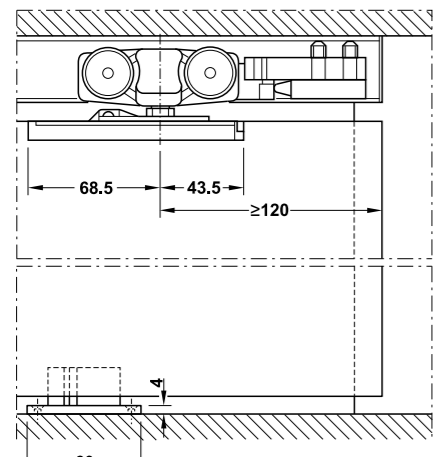
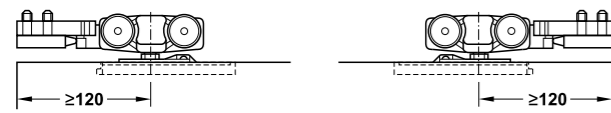
Направляючий елемент з шиною



Направляючий елемент (нерегульований) без шини



Підлоговий направляючий елемент з U-подібною шиною



Ходовий механізм та направляючий елемент

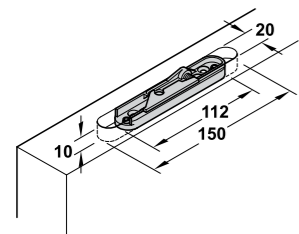


Схема врізки для опорного фланця

Комплект фурнітури для 1 дверей

Модель	Версія	Постачається з	Артикул
240C	Без доводчиків	2 ходові механізми 1 безлюфтовий направляючий елемент 2 стопори з утримуючою пружиною	942.35.003

Довідка для замовлення

Замовте 2 комплекти для 2-стулкових розсувних дверей.

Ходові шини та аксесуари

	Матеріал	Покриття/колір	Ширина В, мм	Довжина, мм	Артикул
Настінний і стельовий монтаж					
Ходова шина, попередньо просвердлена, 46x43 мм (ШxВ)	Алюміній	Срібний, анодований	-	3000 6000	941.62.603 941.62.606
Панель з затискачем, висота 56 мм	Алюміній	Срібний, анодований	-	3000 6000	940.43.133 940.43.163
Комплект заглушок, висота 56 мм	Пластик	Срібний	64	-	940.43.037

Настінний монтаж

Панель з затискачем, висота 50 мм	Алюміній	Срібний, анодований	-	3000 6000	941.62.405 941.62.406
Комплект заглушок, висота 50 мм	Пластик	Срібний, анодований	65	-	941.62.412
Монтажний кутник, висота 44,5 мм (встановлювати кожні 400 мм)	Сталь	Оцинкована	-	51	941.62.416

Стельовий монтаж

Панель з затискачем, висота 33 мм	Алюміній	Срібний	-	3000 6000	941.25.630 941.25.660
Комплект заглушок, висота 33 мм	Пластик	Срібний	6	-	941.62.415

Аксесуари

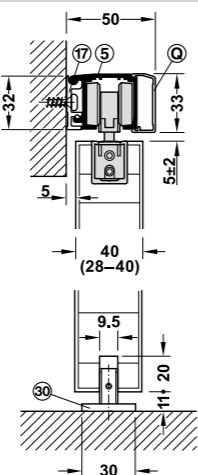
Напрямна шина, під запресування	Пластик	Чорний	-	1000 1500 2000	940.42.050 940.42.051 940.42.052
Безлюфтовий направляючий елемент	Пластик	Чорний	-	-	940.42.203
Підлоговий направляючий елемент (без можливості регулювання)	Пластик	Чорний	-	-	942.35.400
Підлоговий направляючий елемент	Сталь	Оцинкована	-	-	940.42.032
U-подібна напрямна шина, 15x15x1,5 мм	Алюміній	Без покриття	-	6000	940.42.602

Hafele Slido D-Line 11 50-I до 120-I. Фурнітура для розсувних дверей



Доводчик:
 > Незначні зусилля для відкриття – легко та зручно користуватися
 > Протестовано при підвищеній швидкості, до 0,5 м/с
 > Можна дообладнати або замінити в будь-який час
Амортизатор:
 > Швидкість закривання протестована при 0,4 м/с

> Підходить для: Дерев'яних дверей
 > Область застосування: Для розсувних дверей з 1 або 2 полотнами
 > Вага дверей: ≤50/80/120 кг
 > Регулювання: Висота дверей ±3 мм
 > Монтаж: Підвіс з пригвинченим опорним фланцем, кріплення до стіни та стелі



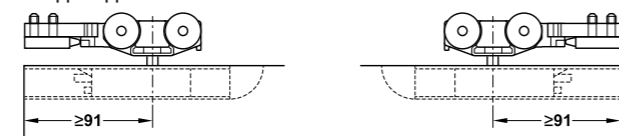
Ходовий механізм та направляючий елемент

Кріплення на стіну за допомогою монтажної рейки і безлюфтового направляючого елемента, без напрямної шини

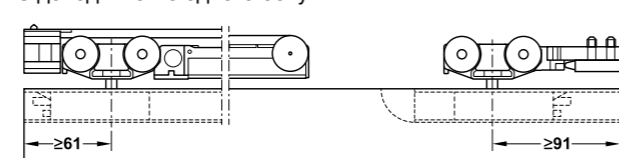
Огляд варіантів з плавним закриванням

Ходовий механізм з осьовим підшипником

Без доводчиків

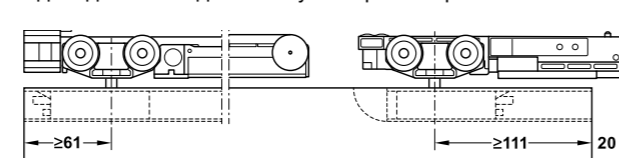


З доводчиком з одного боку



Ходовий механізм з роликами на кулькових підшипниках

З доводчиком з одного боку і амортизатором



З доводчиком з двох сторін

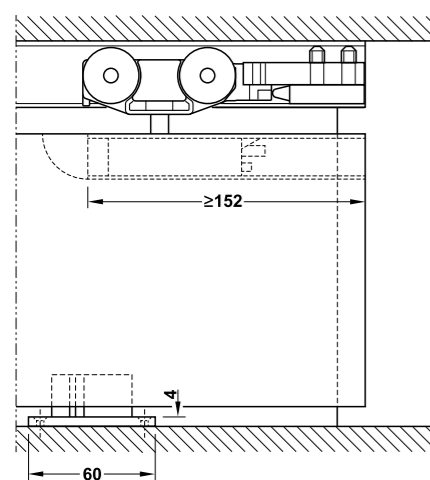
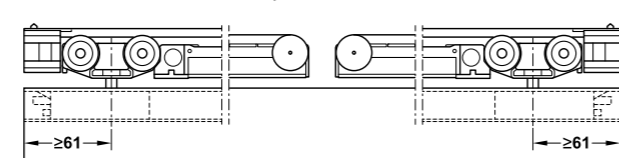
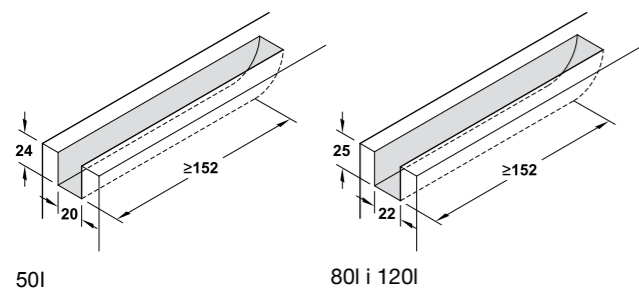


Схема врізки для опорного фланця



50I

80I і 120I

Комплект з ходовою шиною для 1 дверей

Кріплення на стіну за допомогою монтажної рейки

Версія	Постачається з		Ширина дверей, мм	80I ≤80 кг на двері
Ходовий механізм з осьовим підшипником				
Без доводчиків	Стопор з утримуючою пружиною	1 комплект 80I 1 монтажна рейка (17) 2000 мм 1 ходова шина (5) 2000 мм з різьбовими торцевими штифтами 1 панель (Q) 2000 мм з заглушками	≥500	940.83.068
З доводчиком з однієї сторони	Стопор з утримуючою пружиною	1 комплект 80I 1 монтажна рейка (17) 2000 мм 1 ходова шина (5) 2000 мм з різьбовими торцевими штифтами 1 панель (Q) 2000 мм з заглушками	≥499	940.83.069
Ходовий механізм з роликами на кулькових підшипниках				
З доводчиком з однієї сторони	Амортизатор із утримуючою пружиною	1 комплект 80I 1 монтажна рейка (17) 2000 мм 1 ходова шина (5) 2000 мм з різьбовими торцевими штифтами 1 панель (Q) 2000 мм з заглушками	≥538	940.83.070
З доводчиком з обох сторін	-	1 комплект 80I 1 монтажна рейка (17) 2000 мм 1 ходова шина (5) 2000 мм з різьбовими торцевими штифтами 1 панель (Q) 2000 мм з заглушками	≥744	940.83.071

Комплект без ходової шини для 1 дверей

Версія	Постачається з		Ширина дверей, мм	50I ≤50 кг на двері	80I ≤80 кг на двері	120I ≤120 кг на двері
Ходовий механізм з осьовим підшипником						
Без доводчиків	Стопор із утримуючою пружиною	2 ходових механізми 2 опорних профілі з заглушками 1 безлюфтовий направляючий елемент 2 стопори з утримуючою пружиною	≥500	940.44.004	940.83.053	941.25.044
З доводчиком з однієї сторони	Стопор із утримуючою пружиною	2 ходових механізми (1 з доводчиком) 2 опорних профілі з заглушками 1 безлюфтовий направляючий елемент 1 стопор з утримуючою пружиною 1 спускова штанга зі стопором для доводчика	≥499 (50 і 80 кг) ≥561 (120 кг)	940.44.005	940.83.054	941.25.045
Ходовий механізм з роликами на кулькових підшипниках						
З доводчиком з однієї сторони	Амортизатор із утримуючою пружиною	2 ходових механізми (1 з доводчиком) 2 опорних профілі з заглушками 1 безлюфтовий направляючий елемент 1 амортизатор з утримуючою пружиною 1 спускова штанга зі стопором для доводчика	≥538 (50 і 80 кг) ≥600 (120 кг)	940.44.066	940.83.055	941.25.046
З доводчиком з обох сторін	-	2 ходових механізми (2 з доводчиком) 2 опорних профілі з заглушками 1 безлюфтовий направляючий елемент 2 спускові штанги зі стопором для доводчика	≥744 (50 і 80 кг) ≥868 (120 кг)	940.44.007	940.83.056	941.25.047

Порядок замовлення

Будь ласка, замовляйте шину, панелі і аксесуари окремо. Замовляйте 2 комплекти для розсувних дверей з 2 полотнами.

Будь ласка, замовляйте допоміжний пристрій для регулювання ходового механізму (висота та положення) окремо.

Примітка

Будь ласка, зверніть увагу на особливості використання амортизатора з утримуючою пружиною: двері можуть не зачинитися повністю, якщо швидкість закривання занадто низька, якщо вона занадто висока, двері можуть трохи відскочити назад. Для комплектів без доводчика або з доводчиком з однієї сторони: доводчик або амортизатор можна додатково встановити, якщо потрібно.

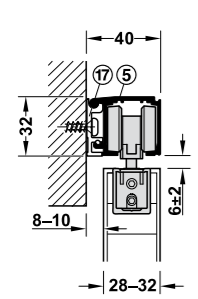
Аксесуари для дообладнання

		Несуча здатність, кг	Артикул
Доводчик зі спусковою штангою зі стопором, затискається на ходовому механізмі		50	940.42.304
		80	940.83.300
		120	941.02.300
Амортизатор з утримуючою пружиною, затискається на ходовому механізмі		50	940.42.305
		80	940.83.301
		120	941.02.301

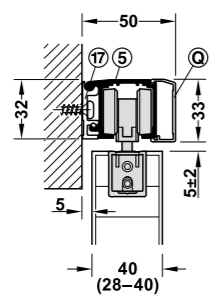
Варіанти кріплення для Hafele Slido D-Line 11 50I до 120I

За допомогою цієї фурнітури можна використовувати різні способи кріплення. Нижче наведено найпоширеніші з них.

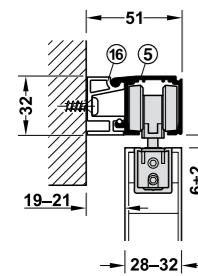
Кріплення на стіну за допомогою монтажної рейки



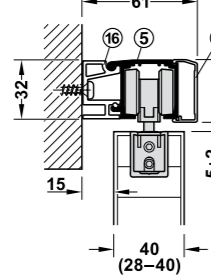
З ходовою шиною (5), монтажна рейка (17) шириною 8 мм



З ходовою шиною (5), монтажна рейка (17) шириною 8 мм і панель з затискачем (Q)

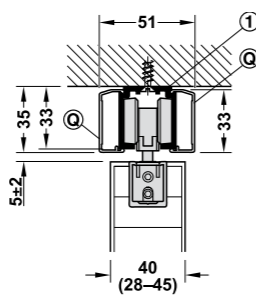


З ходовою шиною (5), монтажна рейка (16) шириною 19 мм



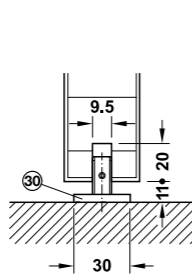
З ходовою шиною (5), монтажна рейка (16) шириною 19 мм і панель з затискачем (Q)

Кріплення на стелю

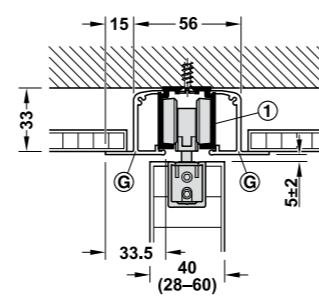


З ходовою шиною (1) і 2 панелями з затискачем (Q)

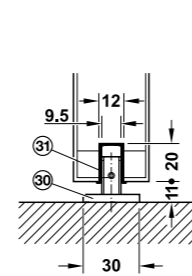
Направляючий елемент



Безлюфтовий направляючий елемент (30) без напрямної шини



З ходовою шиною (1) і 2 панелями з затискачем (Q)



Безлюфтовий направляючий елемент (30) з напрямною шиною

Шини

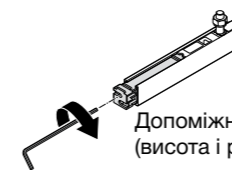
		Область застосування	Матеріал	Поверхня/колір	Довжина, мм	Артикул	
Кріплення на стіну та стелю							
Одинарна ходова шина, попередньо просвердлена, 31x33 мм (Ш x В)	(1)		Для дверей вагою 50-120 кг	Алюміній	Срібна, анодована	2000	940.43.922
						3000	940.43.932
						6000	940.43.962
Кріплення на стіну							
Одинарна ходова шина, встановлення за допомогою монтажної рейки (16), (17), 32 мм (В)	(5)		Для дверей вагою 50-120 кг	Алюміній	Срібна, анодована	2000	941.25.602
						3000	941.25.603
						6000	941.25.606
Монтажна рейка, попередньо просвердлена, ширина 19 мм	(16)		Для дверей вагою 50-120 кг	Алюміній	Срібна, анодована	2000	941.25.821
						3000	941.25.831
						6000	941.25.861
Монтажна рейка, попередньо просвердлена, ширина 8 мм	(17)		Для дверей вагою 50-120 кг	Алюміній	Срібна, анодована	2000	941.25.820
						3000	941.25.830
						6000	941.25.860
Кріплення на стелю							
Подвійна ходова шина, попередньо просвердлена, 70 x 33 мм (Ш x В)	(3)		Для дверей вагою 50-120 кг	Алюміній	Срібна, анодована	2000	941.02.920
						3000	941.02.930
						6000	941.02.960
Подвійна ходова шина, попередньо просвердлена, 81 x 33 мм (Ш x В)	(4)		Для дверей вагою 50-120 кг	Алюміній	Срібна, анодована	2000	941.02.820
						3000	941.02.830
						6000	941.02.860

Порядок замовлення

Будь ласка, замовляйте різьбові торцеві штифти для ходової шини (5) і монтажної рейки (16), (17) окремо.

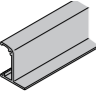
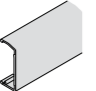
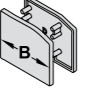
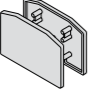
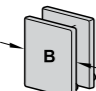
Монтажні кутники і аксесуари

		Область застосування	Матеріал	Поверхня/колір	Довжина L, мм	Відстань від стіни до центру шини, мм	Артикул
Монтажний кутник з гвинтом і гайкою (встановлюється кожні 400 мм)		Для ходової шини (1)	Сталь	Оцинкований	36	16-25	940.42.061
					44	18-33	940.62.061
					64	33-55	940.42.063
Різьбові торцеві штифт або запобіжний гвинт для ходової шини (1 комплект)		Для ходової шини (5) і монтажної рейки (16), (17), (18) або (19)	Сталь	Оцинкований	-	-	941.25.090
Допоміжний пристрій з шестигранним ключем		Для налаштування ходових частин (висота і розташування)	Пластик		90	-	940.42.075

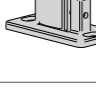
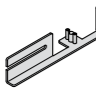


Допоміжний пристрій з шестигранним ключем для налаштування ходових частин (висота і розташування)

Панелі

			Область застосування	Матеріал	Поверхня/ колір	Довжина, мм	Ширина В, мм	Артикул
Панель з затискачем, вбудовується в підвісну стелю	(G)		Для ходових шин (1), (3) і (4)	Алюміній	Срібна, анодована	2000	–	940.43.620
						3000	–	940.43.630
						6000	–	940.43.660
Панель з затискачем, висота 33 мм	(Q)		Для ходових шин (1), (3), (4) і (5)	Алюміній	Срібна, анодована	2000	–	940.25.620
						3000	–	940.25.630
						6000	–	940.25.660
Комплект заглушок для панелі (Q)	–		Для ходової шини (1), для ходової шини (5) з монтажною рейкою (17)	Пластик	Срібна	–	50	941.25.040
			Для ходової шини (5) з монтажною рейкою (16)	Пластик	Срібна	–	61	941.25.041
Комплект заглушок для 2х панелей (Q)	–		Для ходової шини (1)	Пластик	Срібна	–	51	941.25.042
Комплект заглушок	–		Для ходової шини (5) з монтажною рейкою (17)	Пластик	Срібна, анодована	–	40	940.43.076
			Для ходової шини (5) з монтажною рейкою (16)	Пластик	Срібна, анодована	–	51	940.43.480

Напрявні

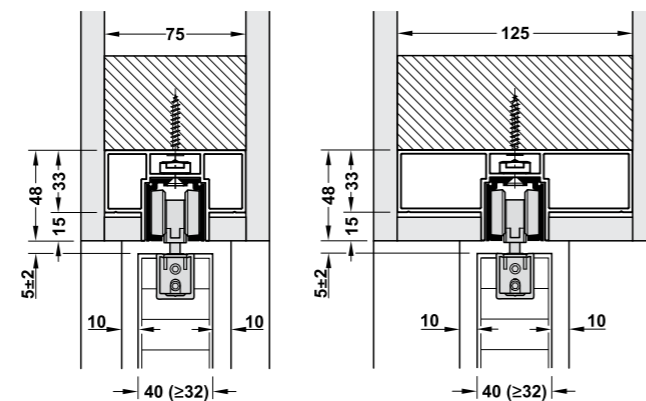
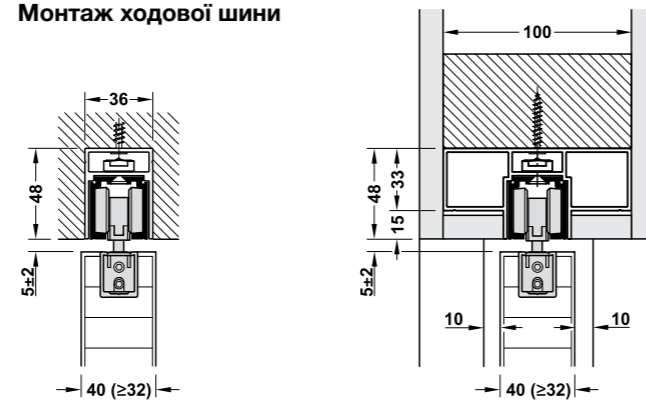
Безлюфтовий направляючий елемент	(30)		Для дерев'яних дверей з напрямною шиною або без неї (31)	Пластик	Чорний	–		940.42.203
Напрямна шина, нижня, для запресування	(31)		Для безлюфтового направляючого елемента (30)	Пластик	Чорний	1000		940.42.050
						1500		940.42.051
						2000		940.42.052
Безлюфтовий направляючий елемент для встановлення в стінну кишеню	–		Для встановлення з одного або двох боків на передній частині стінної кишені розсувних дверей, Для проміжку шириною 8–9,5 мм	Нержавіюча сталь	–	245, можна вкоротити по розміру		940.42.035

Рішення для внутрішньостінової кишені Hafele Slido D-Line 11 50I до 120I



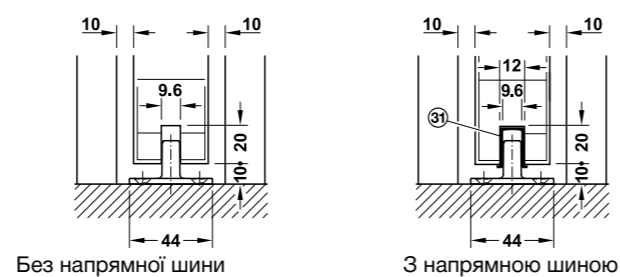
- > Призначення: Для ширини кишені 75, 100 або 125 мм, ширина кишень змінна при подвоєнні панелей, інтегрований стельовий монтаж
- > Функціонал: Ходову шину можна демонтувати без розборки внутрішньостінової кишені, ходові механізми та доводчики можуть зніматися, позиція стопора в кишені може регулюватися
- > Монтаж : У внутрішньостінову кишеню

Монтаж ходової шини



Примітка
При ширині шини 75, 100 або 125 мм монтажна рейка може прикручуватися безпосередньо до облицювання стін (залежно від облицювального матеріалу).

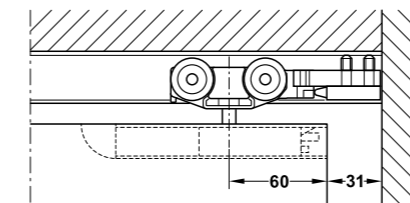
Направляючий елемент



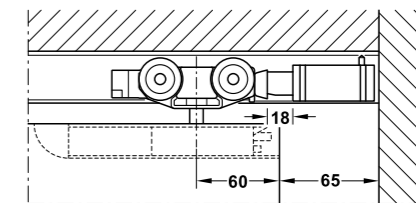
Матриця для настінного кишенькового рішення

Обов'язкова умова: Внутрішньостінова кишеня знаходиться в центрі кладки.
Ширина дверей: 670–1470 мм

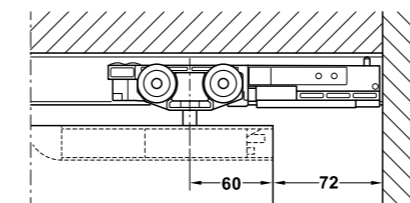
Внутрішній провіт, мм	Виступ дверей в кишеню, мм	Загальна ширина дверей, мм	Товщина дверей, мм	Ширина кишені, мм	Зазор між дверима і облицюванням, (ліворуч і праворуч відповідно), мм	Товщина кладки (з дверною коробкою, якщо використовується), мм
650–700	20	670–720	32–42	52–62	10	80–140
701–800	20	721–820	32–42	52–62	10	80–170
801–1000	20	821–1020	32–42	52–62	10	80–200
1001–1200	20	1021–1220	32–42	52–62	10	80–260
1201–1450	20	1221–1470	32–42	52–62	10	80–320



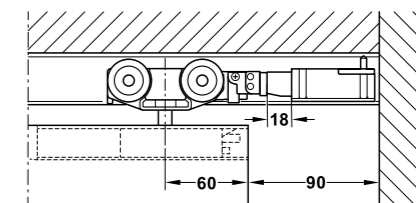
Зі стопором з утримуючою пружиною



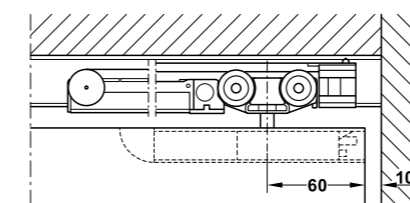
З механізмом Push-to-Open



З амортизатором з утримуючою пружиною



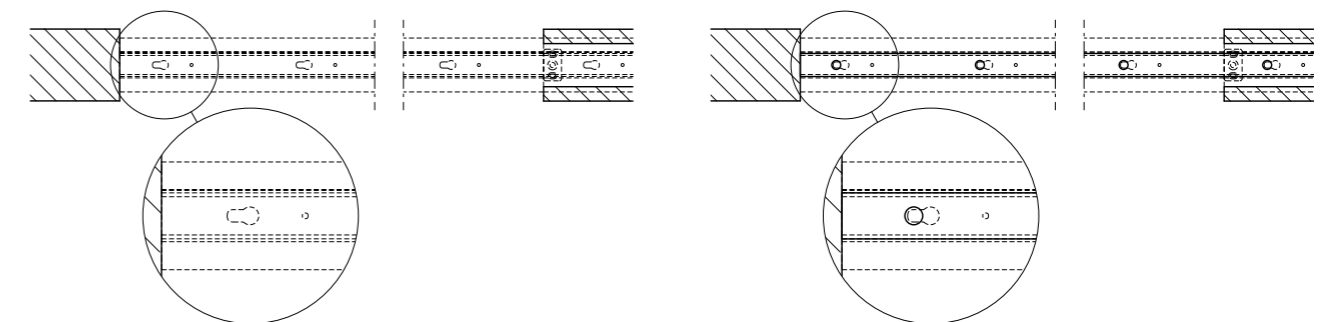
З механізмом Push-to-Open з магнітом



З доводчиком

Примітка
Дотримуйтесь розмірів від кромки дверей до середини точки підвіски чи повороту!
Необхідно для вкладання дверей в внутрішньостінову кишеню!

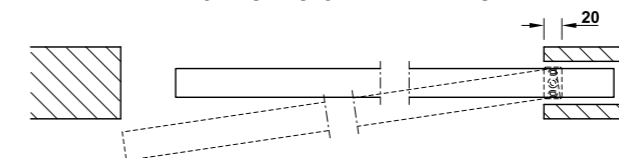
Схема монтажу



Монтаж на рейку: дотримуйтеся положення вирізів

Ходова шина завжди замикається в напрямку точки закривання дверей та має бути закріплена гвинтами в зоні відкриття

Вкладання дверей у внутрішньостінову кишеню



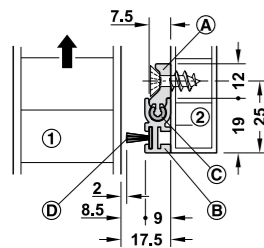
Шини та аксесуари

		Матеріал	Покриття/колір	Розміри (Ш x В), мм	Ефективна довжина, мм	Артикул
Шина для встановлення в внутрішньостінову кишеню, складається з ходової і монтажної рейки, та направляючий шип, пластик, сірий, Вага для дверей 40–120 кг		Алюміній	Сріблястий анодований	36x2000	1980	940.43.280
				36x2500	2480	940.43.281
				36x3000	2980	940.43.282
				75x2000	1980	940.43.291
				75x2500	2480	940.43.292
				75x3000	2980	940.43.293
				100x2000	1980	940.43.294
				100x2500	2480	940.43.295
				100x3000	2980	940.43.296
				125x2000	1980	940.43.297
				125x2500	2480	940.43.298
125x3000	2980	940.43.299				
Направляючий шип		Пластик	Сірий	–	–	940.42.038
Направляюча шина, під запресування		Пластик	Чорний	–	1000	940.42.050
				–	1500	940.42.051
				–	2000	940.42.052

Набір ущільнювачів для кишені

	Обсяг поставки	Матеріал	Поверхня/колір	Довжина, мм	Артикул	
Набір ущільнювачів для внутрішньостінової кишені		Алюміній	Срібна, анодована	2000	940.42.420	
				2500	940.42.421	
				3000	940.42.422	
				Матове порошкове покриття чисто-білий, RAL9010	2000	940.42.430
				2500	940.42.431	
				3000	940.42.432	

Довідка для замовлення
Для кожної сторони замовляйте 1 комплект



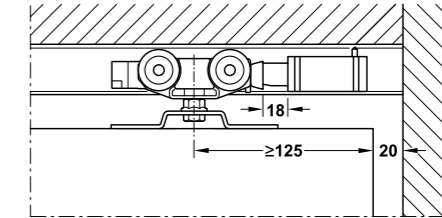
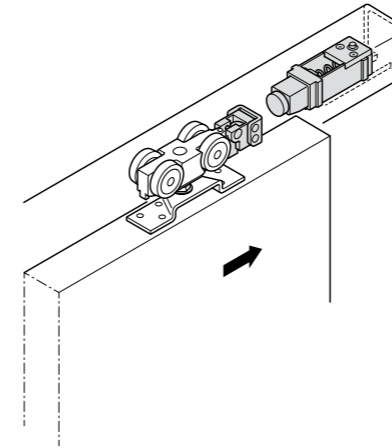
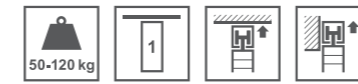
- Ⓐ Монтажний профіль
- Ⓑ Облицовальний профіль
- Ⓒ Монтажні затискачі
- Ⓓ Ущільнювач

- ① Дверне полотно
- ② Облицювання

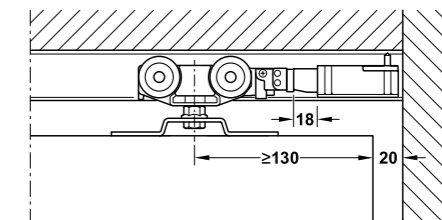
Установка

Попередньо змонтуйте монтажний профіль А на облицювання 2, насадіть ущільнювач на облицовальний профіль В і запресуйте його в монтажний профіль з допомогою монтажних затискачів С. Монтажні затискачі С розподіляються в певних точках по всій довжині.

Додатковий комплект стопора з механізмом Push-to-Open, для Hafele Slido D-Line 11 50P / 80P / 120P, 50C / 80C / 120C та 50I / 80I / 120I



Стопор з механізмом Push-to-Open



Стопор з механізмом Push-to-Open з магнітом

- > Функціональність: Механізм м'якого закриття Push-to-Open замінює підпружинену ручку в розсувних дверях, які вбудовуються в стіни. Двері вискакують з кишені після легкого натискання, щоб можна було дотягнутися до ручки (в залежності від місця встановлення).
- > Монтаж: У версії з магнітом двері утримуються у відкритому положенні. Стопор з Push-to-Open вставляється в ходову шину з переднього краю і фіксується за допомогою кріпильного гвинта. Для забезпечення функціональності механізму необхідно забезпечити відстань до стіни не менше 20 мм.

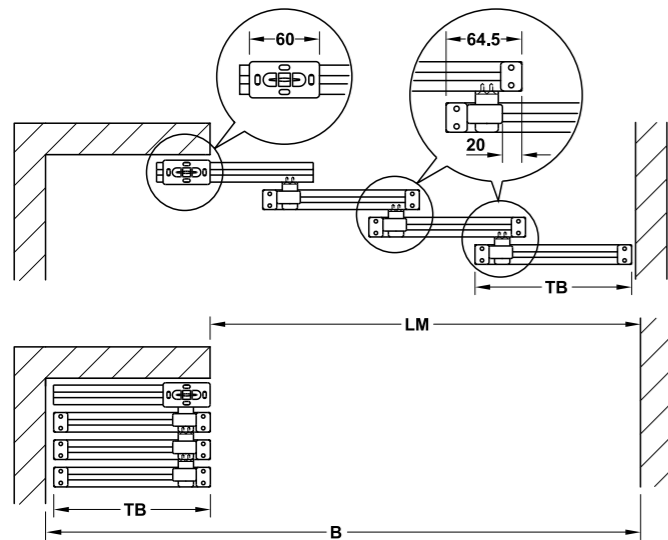
Примітка

Не підходить для одночасного використання (на одній стороні полотна) з амортизатором або доводчиком

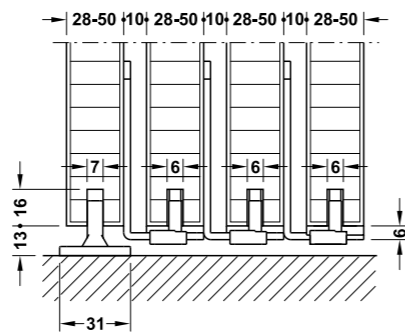
		Вага дверей, кг	Артикул
Стопор з Push-to-Open		50	940.42.070
		80	940.42.071
		120	940.42.072
Стопор з Push-to-Open та магнітом		50	940.42.310
		80	940.42.311
		120	940.42.312

Hafele Slido D-Line11 50P до 120P, 50C to 120C та 50I до 120I

Фурнітура для розсувних дверей



> Призначення: Для штабелювання 2-4 дверних полотен
> Ширина дверей: 700–1500 мм



TB = ширина дверей
LM = внутрішня ширина
B = загальна ширина
2 двері: $TB = (LM + 129 \text{ мм}) / 2$
3 двері: $TB = (LM + 193,5 \text{ мм}) / 3$
4 двері: $TB = (LM + 258 \text{ мм}) / 4$

Примітка:

Комплект фурнітури для штабелювання може застосовуватися лише з відповідною кількістю дверних комплектів (підходящої фурнітури), ходових шин а також (опціонально) з лицьовими панелями.

Використання для версій фурнітури з доводчиком підходить обмежено, оскільки плавне відкривання та закривання не може бути гарантоване.

		Комплект поставки	Артикул
Комплект для штабелювання		2 стопора 1 нижній направляючий елемент з кронштейном (кутиком)	940.44.001
Нижній направляючий елемент (пластиковий)		-	942.35.400

Вказівка для замовлення

> 2 двері: 1 комплект, 1 нижня направляюча
> 3 двері: 2 комплекти, 1 нижня направляюча
> 4 двері: 3 комплекти, 1 нижня направляюча

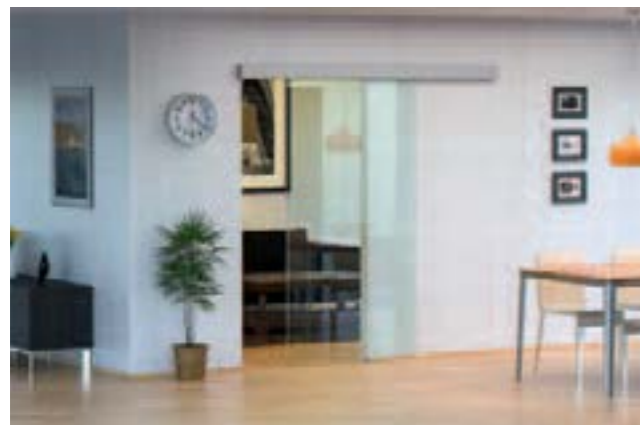
Ходові шини і лицьові панелі

Примітка

Торцеві заглушки недоступні.

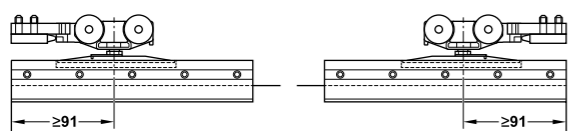
		Область застосування	Матеріал	Поверхня/ колір	Довжина, мм	Артикул
Одинарна ходова шина, попередньо просвердлена 31x33 мм (ШxВ)		Для ваги дверей 50-120 кг	Алюміній	Срібна, анодована	2000	940.43.922
					3000	940.43.932
					6000	940.43.962
Панель з затискачем, висота 56 мм		Для ходової шини ①, ②, ③, ⑤	Алюміній	Срібна, анодована	2000	940.43.123
					3000	940.43.133
					6000	940.43.163
Панель з затискачем, висота 68 мм		Для ходової шини ①, ②, ③, ④, ⑤	Алюміній	Срібна, анодована	2000	940.43.120
					3000	940.43.130
					6000	940.43.160

Hafele Slido D-Line 11 50L до 120L. Фурнітура для розсувних дверей

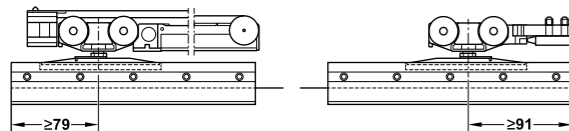


Огляд варіантів з плавним закриванням

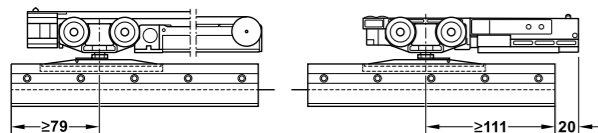
Ходовий механізм з осьовим підшипником
Без доводчика



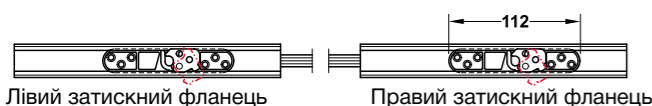
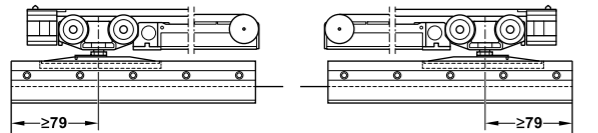
З доводчиком з одного боку



Ходовий механізм з роликами на кулькових підшипниках
З доводчиком з одного боку і амортизатором



З доводчиком з обох боків

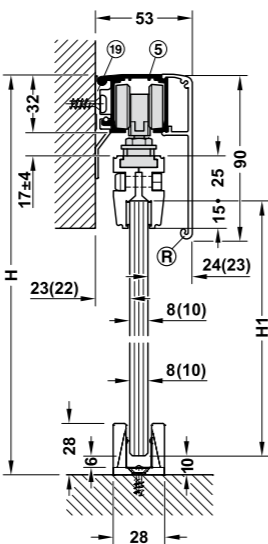


Лівий затискний фланець

Правий затискний фланець

Доводчик:
> Незначні зусилля для відкриття – легко та зручно користуватися
> Протестовано при підвищеній швидкості, до 0,5 м/с
> Можна дообладнати або замінити в будь-який час
Амортизатор:
> Швидкість закривання з амортизатором тестована при 0,4 м/с

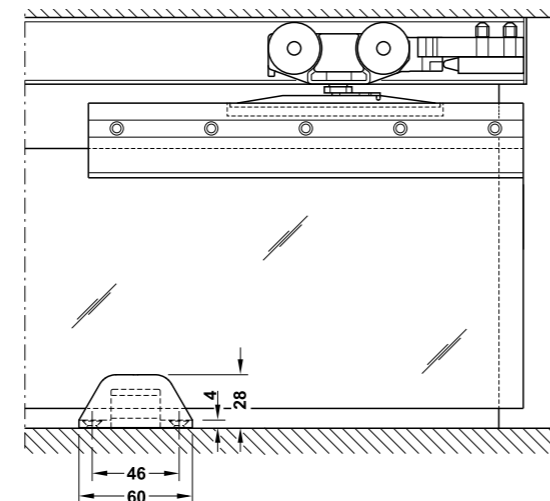
> Застосування: Для розсувних дверей з 1 або 2 полотнами
> Товщина скла: Загартоване безпечне скло: 8 і 10 мм, ламіноване скло: 8-8,7 і 10-10,7 мм
> Вага дверей: ≤50/80/120 кг
> Регулювання: Висота дверей ±4 мм
> Монтаж: Підвіс з затискним фланцем, затискне з'єднання (без інструментів та без просвердлювання скла)



Розрахунок висоти скла
 $H1 = H - 10 - 32 - 17 - 25$

Примітка
При стельовому монтажі, з затискними панелями з обох сторін торцеві заглушки відсутні. Одну пару торцевих заглушок можна закріпити клеєм вертикально всередині ходової шини (за бажанням)

Ходовий механізм та напрямна шина



Комплект з ходовою шиною для 1 дверей

Версія	Комплект поставки	Ширина дверей, мм	80L ≤80 кг на двері
Ходовий механізм з осьовим підшипником			
Без доводчиків	Стопор з утримуючою пружиною	1 комплект 80L 1 набір затискачів для скла товщиною 8-8,7 мм 1 монтажна рейка (17) 2000 мм 1 ходова шина (5) 2000 мм з торцевими штифтами 1 панель (R) 2000 мм з заглушками	≥500 940.83.072
З доводчиком з однієї сторони	Стопор з утримуючою пружиною	1 комплект 80L 1 набір затискачів для скла товщиною 8-8,7 мм 1 монтажна рейка (17) 2000 мм 1 ходова шина (5) 2000 мм з торцевими штифтами 1 панель (R) 2000 мм з заглушками	≥517 940.83.073
Ходовий механізм з роликами на кулькових підшипниках			
З доводчиком з однієї сторони	Амортизатор із утримуючою пружиною	1 комплект 80L 1 набір затискачів для скла товщиною 8-8,7 мм 1 монтажна рейка (17) 2000 мм 1 ходова шина (5) 2000 мм з вставками 1 панель (R) 2000 мм з заглушками	≥556 940.83.074
З доводчиком з обох сторін	–	1 комплект 80L 1 набір затискачів для скла товщиною 8-8,7 мм 1 монтажна рейка (17) 2000 мм 1 ходова шина (5) 2000 мм з торцевими штифтами 1 панель (R) 2000 мм з заглушками	≥780 940.83.075

Комплект без ходової шини для 1 дверей

Версія	Комплект поставки	Ширина дверей, мм	50L ≤50 кг на двері	80L ≤80 кг на двері	120L ≤120 кг на двері
Ходовий механізм з осьовим підшипником					
Без доводчиків	Стопор з утримуючою пружиною	2 ходових механізми 1 направляючий елемент 2 стопори з утримуючою пружиною	≥500	940.44.030	940.83.034 941.25.014
З доводчиком з однієї сторони	Стопор з утримуючою пружиною	2 ходових механізми (1 з доводчиком) 1 направляючий елемент 1 амортизатор з утримуючою пружиною 1 спускова штанга зі стопором для доводчика	≥517 (50 і 80 кг) ≥579 (120 кг)	940.44.031	940.83.035 941.25.015
Ходовий механізм з роликами на кулькових підшипниках					
З доводчиком з однієї сторони	Амортизатор із утримуючою пружиною	2 ходових механізми (1 з доводчиком) 1 направляючий елемент 1 амортизатор з утримуючою пружиною 1 спускова штанга зі стопором для доводчика	≥556 (50 і 80 кг) ≥618 (120 кг)	940.44.032	940.83.036 941.25.016
З доводчиком з обох сторін	–	2 ходових механізми (2 з доводчиком) 1 направляючий елемент 2 спускових штанги зі стопором для доводчика	≥780 (50 і 80 кг) ≥904 (120 кг)	940.44.033	940.83.037 941.25.017

Порядок замовлення

Затискач для скла, ходової шини, панелі та аксесуари окремо.
Для 2-стулкових розсувних дверей замовляйте 2 комплекти.

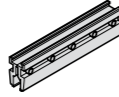
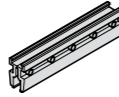
Примітка

Будь ласка, зверніть увагу на особливості використання амортизатора з утримуючою пружиною: двері можуть не зачинитися повністю, якщо швидкість закривання занадто низька, якщо вона занадто висока, двері можуть трохи відскочити назад.
Для комплектів без доводчика або з доводчиком з однієї сторони: доводчик або амортизатор можна додатково встановити, якщо потрібно.


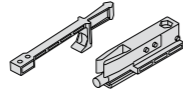
Набір затискачів для скла

Примітка

Використовуйте суцільний затискач для скла (1000, 1500 мм) в поєднанні з панеллю (P) і комплектом торцевих заглушок

		Матеріал	Поверхня/колір	Для 1 дверей	Довжина, мм	Артикул
Комплект затискачів для скла товщиною 8-8,7 мм, складається з: Довжина 200 мм: 2 затискачі Довжина 1000 мм: 1 затискач Довжина 1500 мм: 1 затискач		Алюміній	Срібна, анодова-на	1 комплект	200	940.43.040
					1000	940.43.042
					1500	940.43.044
Комплект затискачів для скла товщиною 10-10,7 мм, складається з: Довжина 200 мм: 2 затискачі Довжина 1000 мм: 1 затискач Довжина 1500 мм: 1 затискач		Алюміній	Срібна, анодова-на	1 комплект	200	940.43.041
					1000	940.43.043
					1500	940.43.045
Комплект панелей з затискачем, Висота 52 мм Для затискачів для скла (4 шт.)	(P)	Алюміній	Срібна, анодова-на	1 комплект	202	940.43.410
Комплект панелей з затискачем, Висота 52 мм Для затискачів для скла (2 шт.)	(P)	Алюміній	Срібна, анодова-на	1 комплект	1000	940.43.411
					1500	940.43.412
Комплект заглушок Для скла товщиною 8-8,7 і 10-10,7 мм	-	Пластик	Срібна	1 комплект	-	940.43.455

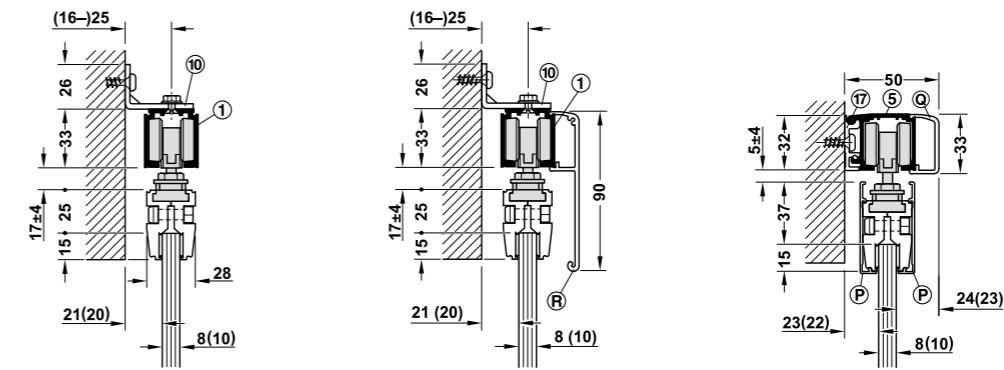
Акcesуари

		Несуча здатність, кг	Артикул
Доводчик зі спусковою штангою зі стопором, затискається на ходовому механізмі		50	940.42.304
		80	940.83.300
		120	941.02.300
Амортизатор з утримуючою пружиною, затискається на ходовому механізмі		50	940.42.305
		80	940.83.301
		120	941.02.301

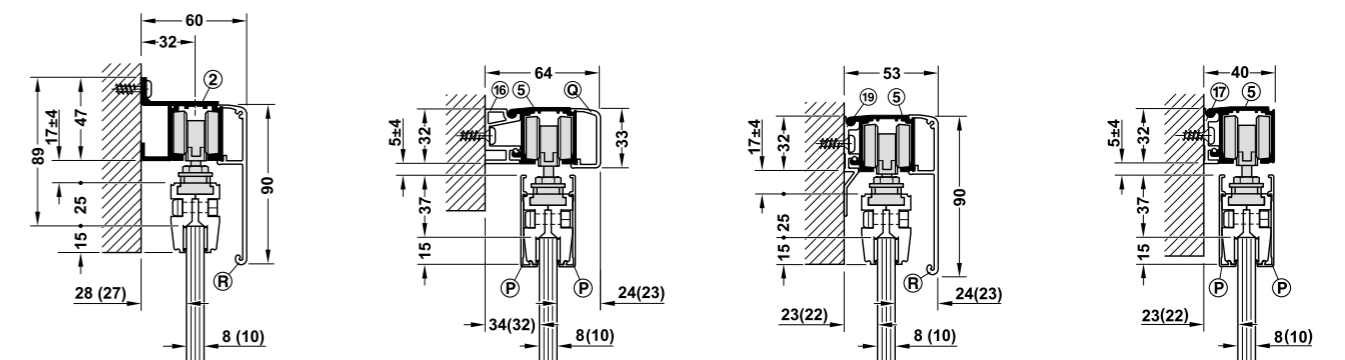
Варіанти кріплення для Hafele Slido D-Line 11 50L до 120L.

Примітка: Використовуйте панель P по всій ширині дверей

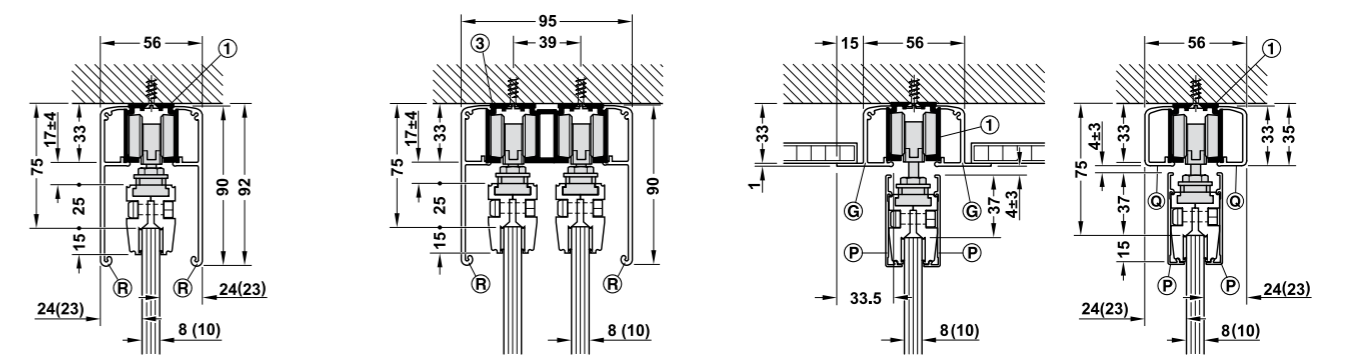
Кріплення на стіну за допомогою монтажного кутника



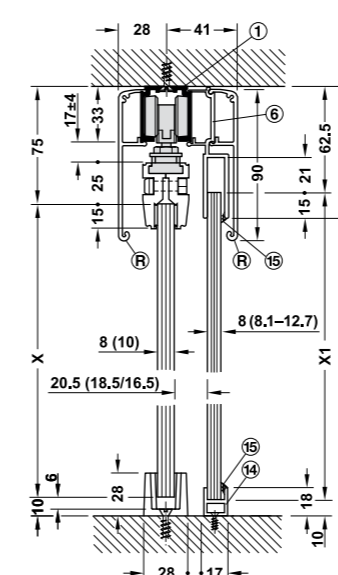
Кріплення на стіну за допомогою ходової шини і монтажної рейки



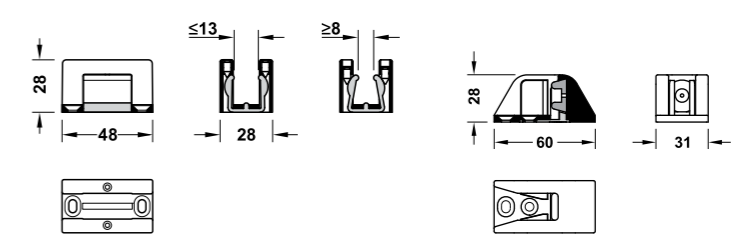
Кріплення на стелю



Панель для глухого полотна



Напрямна шина

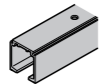
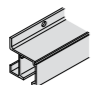
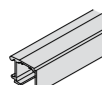
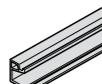
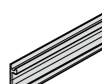
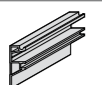
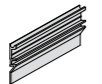
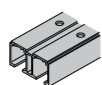
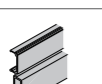




Безлюфтовий направляючий елемент

Центруючий стопор дверей

Для скла товщиною 8-8,7 або 10-10,7 мм, ущільнюючий профіль (15), вставка з однієї сторони

Шини

			Область застосування	Матеріал	Поверхня/колір	Довжина, мм	Артикул
Кріплення на стіну та стелю							
Одинарна ходова шина, попередньо просвердлена, 31x33 мм (Ш x В)	(1)		Для дверей вагою 50-120 кг	Алюміній	Срібна, анодована	2000	940.43.922
						3000	940.43.932
						6000	940.43.962
Кріплення на стіну							
Одинарна ходова шина, попередньо просвердлена, 47,5x47 мм (Ш x В)	(2)		Для дверей вагою 50-120 кг	Алюміній	Срібна, анодована	2000	940.43.920
						3000	940.43.930
						6000	940.43.960
Одинарна ходова шина, встановлення за допомогою монтажної рейки (16), (17), (18), (19) 32 мм (В)	(5)		Для дверей вагою 50-120 кг	Алюміній	Срібна, анодована	2000	941.25.602
						3000	941.25.603
						6000	941.25.606
Монтажна рейка, попередньо просвердлена, ширина 19 мм	(16)		Для дверей вагою 50-120 кг	Алюміній	Срібна, анодована	2000	941.25.821
						3000	941.25.831
						6000	941.25.861
Монтажна рейка, попередньо просвердлена, ширина 8 мм	(17)		Для дверей вагою 50-120 кг	Алюміній	Срібного кольору	2000	941.25.820
						3000	941.25.830
						6000	941.25.860
Висока монтажна рейка, попередньо просвердлена, ширина 19 мм	(18)		Для дверей вагою 50-120 кг	Алюміній	Срібна, анодована	2000	941.25.823
						3000	941.25.833
Висока монтажна рейка, попередньо просвердлена, ширина 8 мм	(19)		Для дверей вагою 50-120 кг	Алюміній	Срібна, анодована	2000	941.25.822
						3000	941.25.832
Кріплення на стелю							
Подвійна ходова шина, попередньо просвердлена, 70 x 33 мм (Ш x В)	(3)		Для дверей вагою 50-120 кг	Алюміній	Срібна, анодована	2000	941.02.920
						3000	941.02.930
						6000	941.02.960
Панелі для глухого полотна							
Кріпильний профіль для глухого полотна	(6)		Для скла товщиною 8-12,7 мм, для ходових шин (1), (2), (3)	Алюміній	Срібна, анодована	2000	940.43.820
						3000	940.43.830
						6000	940.43.860
Кріпильний профіль для глухого полотна для з'єднання на підлозі та стіні	(14)		Для стіни або підлоги, товщина скла 8-12,7 мм з ущільнюючим профілем (15) з однієї сторони. Для товщини 8-8,7 мм або 10-10,7 мм з гідроізоляцією для всіх інших варіантів товщини скла	Алюміній	Срібна, анодована	2000	940.43.822
						3000	940.43.832
						2000	940.43.823
						3000	940.43.833
Ущільнюючий профіль, вставка лише з одного боку	(15)		Для скла товщиною 8-8,7 мм	Гума	Прозора	10000	940.43.470
						Для скла товщиною 10-10,7 мм	
Заглушка для кріпильного профілю для скла (1 шт.)	-	-	-	Пластик	Срібна	-	940.43.059

Порядок замовлення

Будь ласка, замовляйте різьбові торцеві штифти для ходової шини (5) і монтажної рейки (16), (17) окремо.

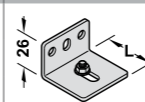
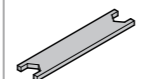
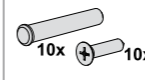
Мотнаж (ходова шина (5) і монтажна рейка (16), (17), (18) або (19)).

Вставте різьбовий кінцевий штифт або вкрутіть гвинт на кінцях шини/рейки. Кінці ходової шини та монтажної рейки повинні бути закріплені клейовими точками. Високі монтажні рейки (18) і (19) захищають полегшені (каркасні) конструкції стін від перекосу.

Монтаж

Монтаж глухого полотна: ущільнюючий профіль для скла товщиною 8-8,7 та 10-10,7 мм, гідроізоляція для всіх інших варіантів товщини скла.

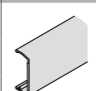
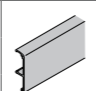
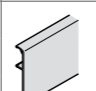
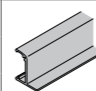
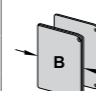
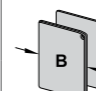
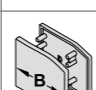
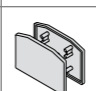
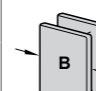
Монтажні кутники та аксесуари

			Область застосування	Матеріал	Поверхня/колір	Довжина, мм	Артикул
Монтажний кутник з гвинтом і гайкою (встановлюється кожні 400 мм)	(10)		Для ходової шини (1)	Сталь	Оцинкована	36	940.42.061
						44	940.62.061
						64	940.42.063
Гайковий ключ	-		-	Сталь	Оцинкована	-	940.43.032
Різьбовий торцевий штифт або запобіжний гвинт для ходової шини (1 комплект)	-		Для ходової шини (5) і монтажної рейки (16), (17), (18) або (19)	Сталь	Оцинкована	-	941.25.090

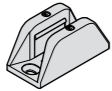
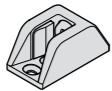
Примітка

Достатньо 2 торцевих штифтів для кожної ходової шини

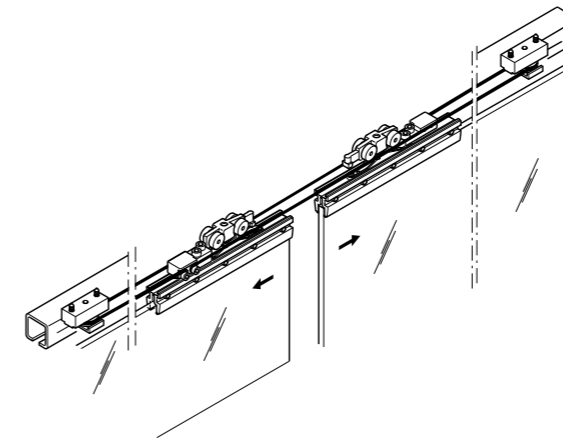
Панелі та аксесуари

			Область застосування	Матеріал	Поверхня/колір	Довжина, мм	Ширина, мм	Артикул
Панель з затискачем, висота 33 мм	(Q)		Для ходових шин (1), (2), (3) і (5)	Алюміній	Срібна, анодована	2000	-	941.25.620
						3000	-	941.25.630
						6000	-	941.25.660
Панель з затискачем, висота 56 мм	(F)		Для ходових шин (1), (2), (3) і (5)	Алюміній	Срібна, анодована	2000	-	941.43.123
						3000	-	941.43.133
						4000	-	941.43.143
						6000	-	941.43.163
Панель з затискачем, висота 90 мм	(R)		Для ходових шин (1), (2), (3) і (5)	Алюміній	Срібна, анодована	2000	-	941.25.720
						3000	-	941.25.730
						4000	-	941.25.740
						6000	-	941.25.760
Панель з затискачем для вбудовування в підвісну стелю	(G)		Для ходових шин (1), (3)	Алюміній	Срібна, анодована	2000	-	940.43.620
						3000	-	940.43.630
						6000	-	940.43.660
Комплект заглушок для панелі (R)	-		Для ходової шини (1)	Пластик	Срібна	-	44	941.25.043
			Для ходової шини (2)			-	59	941.25.032
			Для ходової шини (5) з монтажною рейкою (17), (19)			-	52	941.25.039
			Для ходової шини (5) з монтажною рейкою (16), (18)			-	63	941.25.038
Комплект заглушок для панелі (F)	-		Для ходової шини (5) з монтажною рейкою (17), (19)	Пластик	Срібна	-	54	940.43.028
			Для ходової шини (5) з монтажною рейкою (16), (18)			-	64	940.43.037
Комплект заглушок для панелі (Q)	-		Для ходової шини (1)	Пластик	Срібна	-	50	941.25.040
			Для ходової шини (5) з монтажною рейкою (17)			-	61	941.25.041
			Для ходової шини (5) з монтажною рейкою (16)			-	61	941.25.041
Комплект заглушок для 2 панелей (Q)	-		Для ходової шини (1)	Пластик	Срібна	-	51	941.25.042
Комплект заглушок	-		Для ходової шини (5) з монтажною рейкою (17)	Пластик	Срібна	-	40	940.43.076
			Для ходової шини (5) з монтажною рейкою (16)			-	51	940.43.480

Направляючі

		Область застосування	Матеріал	Поверхня/колір	Артикул
Безлюфтовий направляючий елемент		Для скла товщиною 8-12,7 мм, регульований	Цинковий сплав	Срібна, анодована	940.82.246
Центруючий стопор дверей		Для скла товщиною 8, 10, 12,7 мм	Цинковий сплав	Срібна, анодована	940.82.075

Додатковий набір фурнітури для розсувних дверей Hafele Slido D-Line 11 50L to 120L



- > Сфера застосування: Для 2-стулкових розсувних дверей
- > Функціональність: Для симетричного відкриття 2 дверних стулків
- > Ширина дверного полотна: >600 та <1500 мм

Примітка

Додатковий набір фурнітури може використовуватися лише з 2-ма стандартними наборами фурнітури для 1-го дверного полотна (Slido D-Line 11 50L to 120L) і ходовою шиною.

Не підходить для використання в поєднанні з декоративною накладкою для затискачів скла.

Не підходить для версій з доводчиком.

	Постачається з	Артикул
Для 2 дверей	2 стопори з направляючим роликом 2 блоки кріплення троса 1 трос без пластикової обшивки, 10 м	941.02.005

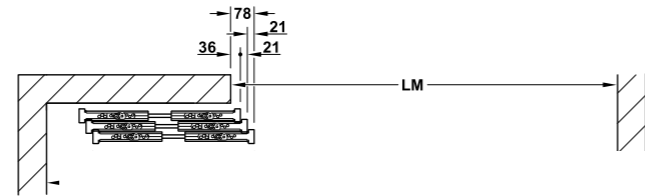
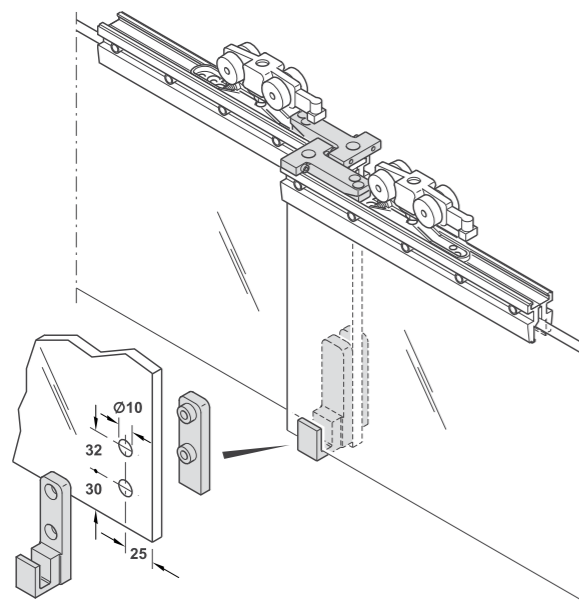
Додатковий трос

(необхідно замовити для ширини дверного полотна > 1250 мм)

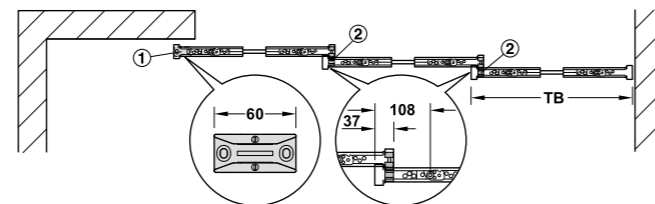


Версія	Довжина, мм	Артикул
Без пластикової обшивки	10	940.44.074

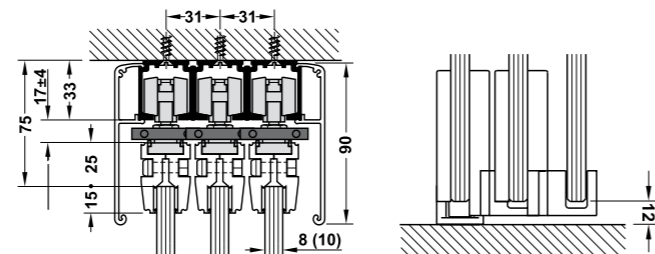
**Додатковий комплект для телескопічного відкриття
для Hafele Slido D-Line 11 50L / 80L / 120L**



TB = ширина дверей, LM = внутрішня ширина, B = загальна ширина
2 дверей: $TB = (LM + 97 \text{ мм}) / 2$
3 дверей: (див. креслення): $TB = (LM + 134 \text{ мм}) / 3$
4 дверей: $TB = (LM + 171 \text{ мм}) / 4$



① Нижня направляюча
② Нижня направляюча для штабелювання



- > Область застосування: Для 2-4 дверей
- > Призначення: Для штабелювання 2-4 дверей
- > Для товщини скла: Загартоване безпечне скло: 8 і 10 мм
- > Ширина дверей: > 700 мм

Примітка

Додатковий комплект можна використовувати тільки в поєднанні з відповідною кількістю комплектів дверей (з відповідною фурнітурою), відповідною кількістю ходових шин і панелей (опціонально). Не підходить для використання в поєднанні з накладкою для затискача скла. Використання у версіях з доводчиком/амортизатором підходить лише в обмеженій мірі, оскільки не може бути забезпечено плавне відкриття та закриття.

		Для 2 дверей	Для 3 дверей	Для 4 дверей	Артикул
Безлюфтовий направляючий елемент для скла товщиною 8-12,7 мм, регульований		1 шт	1 шт	1 шт	940.82.246
Поводок		4 шт	6 шт	8 шт	940.44.410
Комплект для штабелювання, для скла товщиною 8 і 10 мм		1 комплект	2 комплекти	3 комплекти	940.44.210

Ходові шини і панелі

Примітка

Можливі інші варіанти панелей. Відповідний набір торцевих заглушок не доступний.

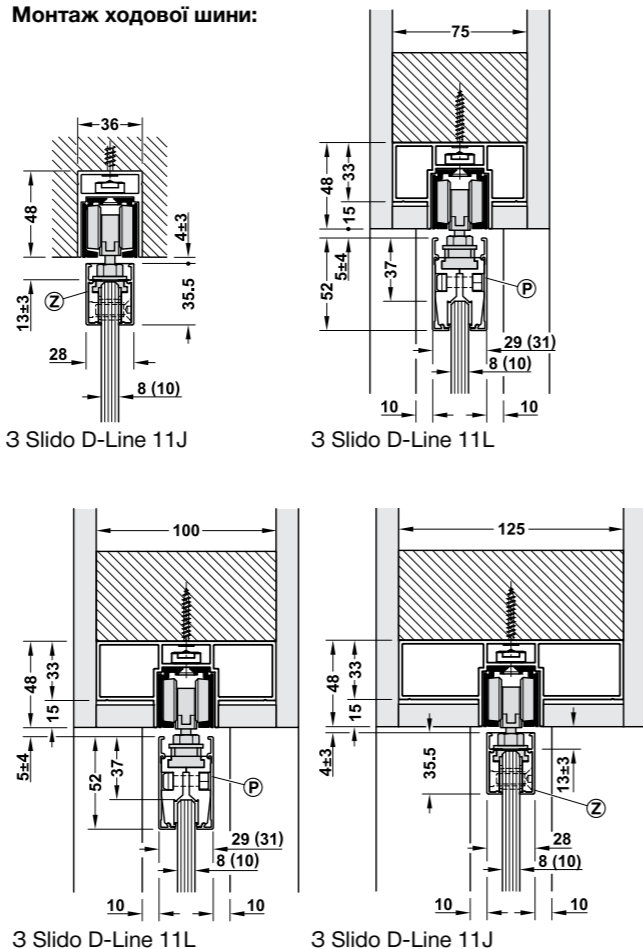
		Область застосування	Матеріал	Оздоблення/ колір	Довжина, мм	Артикул
Одинарна ходова шина (1), попередньо просвердлена 31x33 мм (ШxВ)		Для дверей вагою 50-120 кг	Алюміній	Срібна, анодована	2000	940.43.922
					3000	940.43.932
					4000	940.43.942
					6000	940.43.962
Декоративна панель, висота 90 мм		Для ходових шин (1)	Алюміній	Срібна, анодована	2000	941.25.720
					3000	941.25.730
					4000	941.25.740
					6000	941.25.760

Рішення для внутрішньостінової кишені для
Hafele Slido D-Line 11 50L to 120L and 50J to 120J



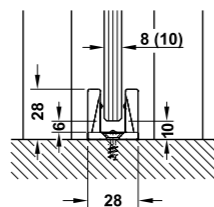
- > Призначення: Для ширини кишені 75, 100 або 125 мм, ширина кишень змінна при подвоєнні панелей, інтегрований стельовий монтаж
- > Функціонал: Ходову шину можна демонтувати без розборки внутрішньостінової кишені, ходові механізми та доводчики можуть зніматися, позиція стопора в кишені може регулюватися
- > Монтаж: У внутрішньостінову кишеню

Монтаж ходової шини:



Примітка
При ширині шини 75, 100 або 125 мм монтажна рейка може прикручуватися безпосередньо до облицювання стін (залежно від облицювального матеріалу).

Направляючий елемент



Примітка
Тільки в поєднанні з безлюфтовим направляючим елементом.

Матриця застосування для внутрішньостінової кишені:

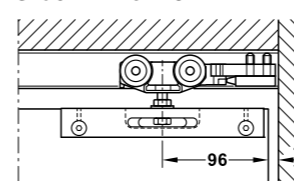
Обов'язкова умова: внутрішньостінова кишеня знаходиться в центрі кладки. Ширина дверей: 685–1485 мм

Внутрішній провіт, мм	Виступ дверей в кишеню, мм	Загальна ширина дверей, мм	Товщина затискача скла, мм	Ширина кишені, мм	Зазор між дверима та облицюванням (ліворуч і праворуч відповідно), мм	Товщина кладки (з дверною коробкою, якщо використовується), мм
650–700	35	685–735	25–31	45–51	10	80–140
701–800	35	736–835	25–31	45–51	10	80–170
801–1000	35	836–1035	25–31	45–51	10	80–200
1001–1200	35	1036–1235	25–31	45–51	10	80–260
1201–1450	35	1236–1485	25–31	45–51	10	80–320

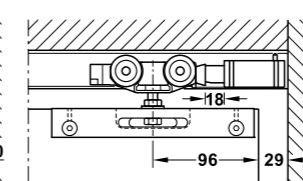
Примітка

Тільки в поєднанні з безлюфтовим направляючим елементом.

Slido D-Line 11J

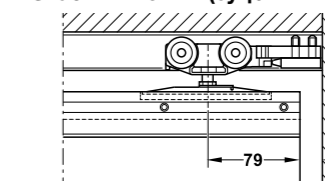


Зі стопором і утримуючою пружиною

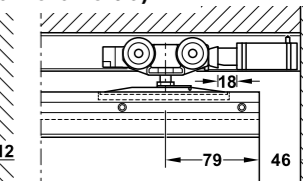


З механізмом Push-to-Open

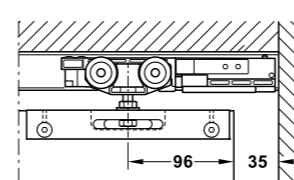
Slido D-Line 11L (суцільний затискач скла)



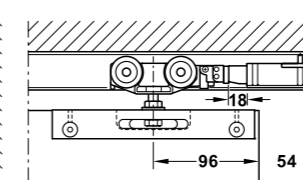
Зі стопором і утримуючою пружиною



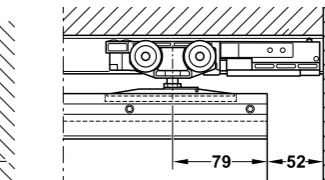
З механізмом Push-to-Open



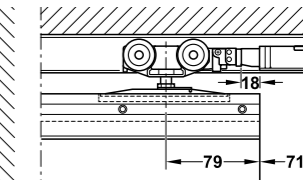
З амортизатором з утримуючою пружиною



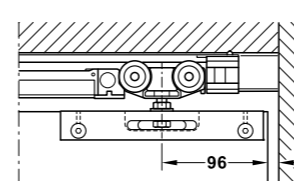
З механізмом Push-to-Open з магнітом



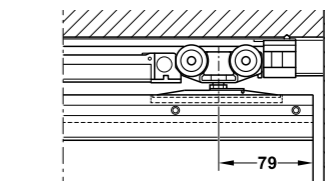
З амортизатором з утримуючою пружиною



З механізмом Push-to-Open з магнітом



З доводчиком

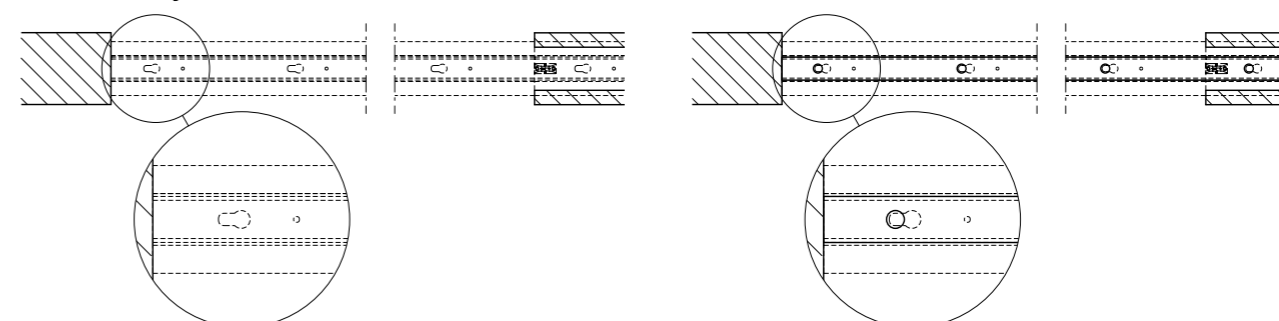


З доводчиком

Примітка

Дотримуйтеся розміру від кромки дверей до середини точки підвіски чи повороту! Необхідно для вкладання дверей у внутрішньостінову кишеню.

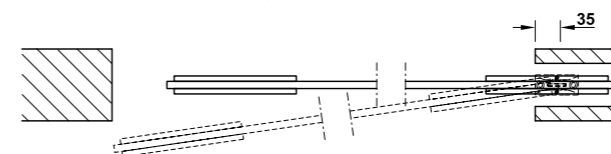
Схема монтажу:



Монтаж на рейку: дотримуйтеся положення вирізів!

Ходова шина завжди замикається в напрямку точки закривання дверей та має бути закріплена гвинтами в зоні відкриття.

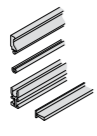
Вкладання дверей в внутрішньостінову кишеню



Шини та аксесуари

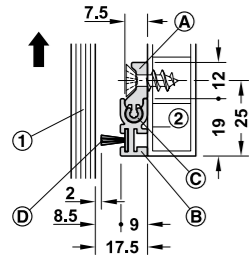
		Вага дверей, кг	Матеріал	Покриття/ колір	Розмір (ШхД), мм	Ефек- тивна довжи- на, мм	Артикул
Шина для встановлення в внутрішньостінову кишеню, складається з ходової, монтажної рейки та направляючого елемента		50–120	Алюміній	Срібний, анодований	36x2000	1980	940.43.280
					36x2500	2480	940.43.281
					36x3000	2980	940.43.282
					75x2000	1980	940.43.291
					75x2500	2480	940.43.292
					75x3000	2980	940.43.293
					100x2000	1980	940.43.294
					100x2500	2480	940.43.295
					100x3000	2980	940.43.296
					125x2000	1980	940.43.297
125x2500	2480	940.43.298					
125x3000	2980	940.43.299					

Набір ущільнювачів для кишені

	Постачається з		Матеріал	Покриття/колір	Довжина, мм	Артикул
Набір ущільнювачів для внутрішньостінової кишені	1 ущільнювач (сірий) 1 профіль щітки 1 монтажний профіль Монтажні затискачі (кількість відповідно до довжини)		Алюміній	Срібна, анодована	2000	940.42.420
					2500	940.42.421
					3000	940.42.422
				Матове порошкове покриття, чисто-білий, RAL9010	2000	940.42.430
					2500	940.42.431
					3000	940.42.432

Довідка для замовлення

Для кожної сторони замовляйте 1 комплект



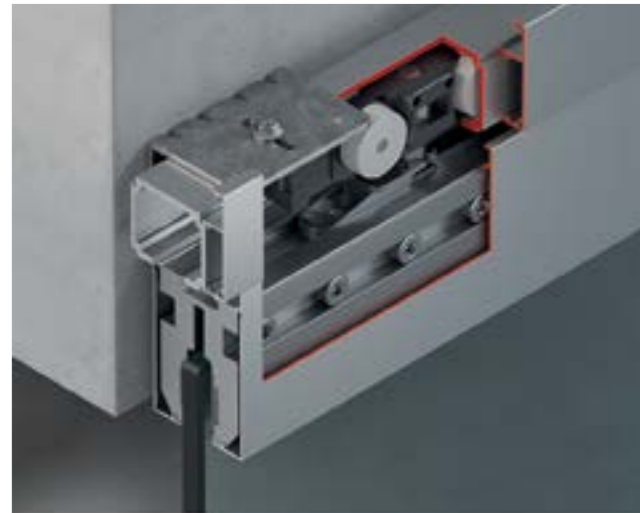
- Ⓐ Монтажний профіль
- Ⓑ Облицювальний профіль
- Ⓒ Монтажні затискачі
- Ⓓ Ущільнювач

- ① Дверне полотно
- ② Облицювання

Установка

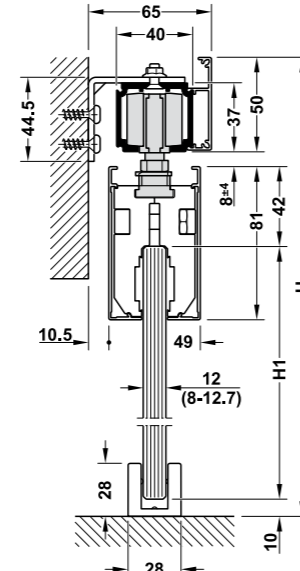
Попередньо змонтуйте монтажний профіль Ⓐ на облицювання ②, насадіть ущільнювач на облицювальний профіль Ⓑ і запресуйте його в монтажний профіль з допомогою монтажних затискачів Ⓒ. Монтажні затискачі Ⓒ кріпляться в окремих точках по всій довжині.

Hafele Slido D-Line 11 160L. Фурнітура для розсувних дверей

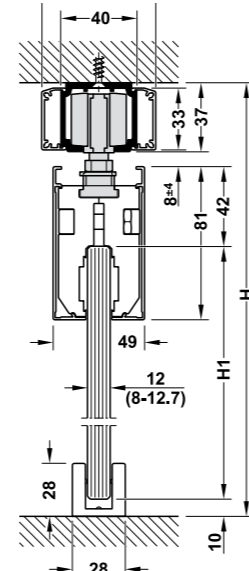


- > Застосування: Для розсувних дверей з 1 або 2 полотнами
- > Підходить для: Загартоване безпечне скло
- > Для товщини скла: 8, 10, 12, 12.7 мм
- > Вага дверей: <160 кг
- > Ширина дверей: > 700 мм
- > Регулювання: Регулювання висоти дверцят ±4 мм
- > Монтаж: Настінне і стельове кріплення, підвіс із затискним фланцем, затискне з'єднання

Настінний монтаж



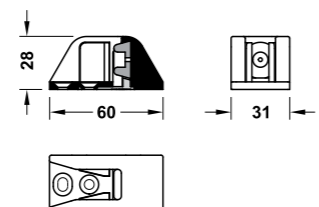
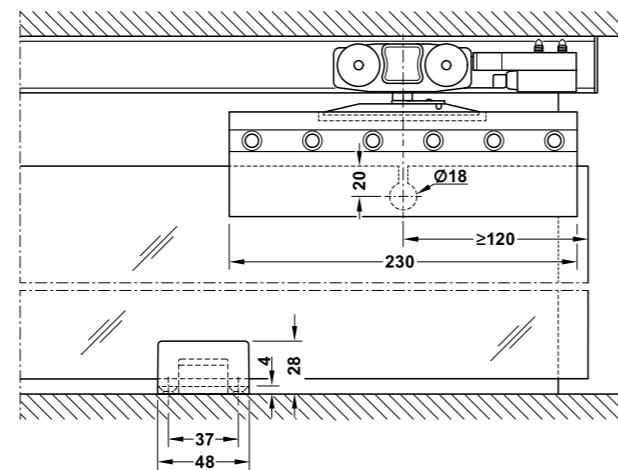
Степловий монтаж



Товщина скла 8–12.7 мм
H = висота системи
H1 = висота дверей
висота дверей:
H1 = H-50-8-42-10

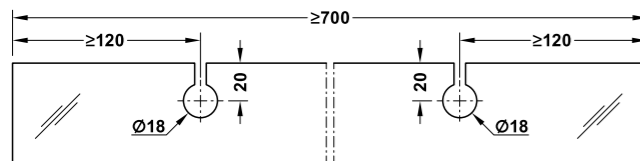
Товщина скла 8-12.7 мм
H = висота системи
H1 = висота дверей
висота дверей:
H1 = H-37-8-45-10

Ходові механізми та напрямна шина

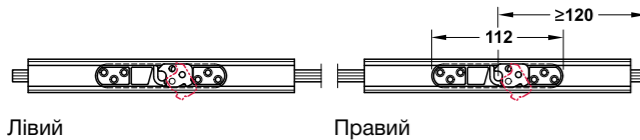


Центруючий дверний стопор для центрування дверей, а також для використання в якості нижнього стопора для розсувних дверей, можна використовувати для відкривання і закривання

Деталі підготовки скла



Затискний фланець



Лівий

Правий

Комплект без ходової шини для 1 дверей

Версія	Комплект поставки	Для товщини скла, мм	Артикул
Без доводчиків	2 ходових механізми 2 затискачі для скла 1 безлюфтовий направляючий елемент 2 стопори з утримуючою пружиною	8,10,12,12.7	941.62.030

Порядок замовлення

Ходові шини, панелі та аксесуари замовляйте окремо.
Для 2-стулкових розсувних дверей замовляйте 2 комплекти.

Шини та аксесуари

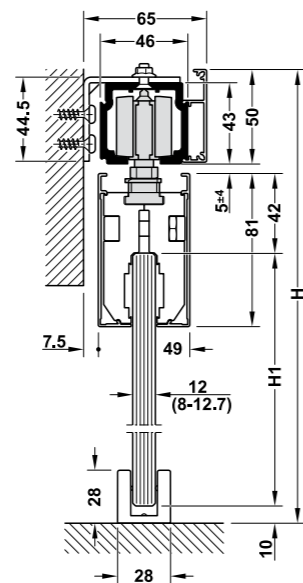
	Матеріал	Поверхня/ колір	Для товщини скла, мм	Довжина, мм	Артикул
Настінний та степловий монтаж					
Ходова шина, попередньо просвердлена, 40,5x36,5 мм (LШxВ)		Алюміній	Срібна, анодована	2000	941.62.721
				3000	941.62.731
				6000	941.62.761
Затискна панель для затискача скла		Алюміній	Срібна, анодована	8,10,12,12.7	941.62.407
				2000	941.62.408
Заглушка для затискача скла		Пластик	Срібна, анодована	8,10,12,12.7	941.62.413
Настінний монтаж					
Лицьова панель, висота 50 мм		Алюміній	Срібна, анодована	2000	941.62.404
				3000	941.62.405
				6000	941.62.406
Комплект заглушок		Алюміній	Срібна, анодована	-	941.62.412
Монтажний кутник, (встановлювати кожні 400 мм)		Сталь	Оцинкована	-	941.62.416
Степловий монтаж					
Затискна панель, висота 33 мм		Алюміній	Срібна, анодована	2000	941.25.620
				3000	941.25.630
				6000	941.25.660
Комплект заглушок		Алюміній	Срібна, анодована	-	941.62.411
Аксесуари					
Безлюфтовий направляючий елемент		Цинковий сплав	Срібна, анодована	8 – 12.7	940.82.246
Центруючий дверний стопор		Цинковий сплав	Срібна, анодована	8,10,12,12.7	940.82.075
Гайковий ключ		Сталь	Оцинкована	-	940.43.032

Hafele Slido D-Line 11 240L. Фурнітура для розсувних дверей

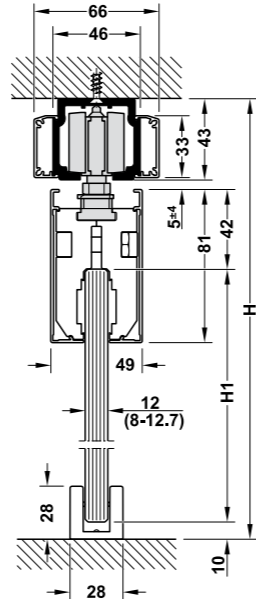


- > Застосування: Для розсувних дверей з 1 або 2 полотнами
- > Підходить для: Загартоване безпечне скло
- > Для товщини скла: 8,10,12,12.7 мм
- > Вага дверей: <240 кг
- > Ширина дверей: >900 мм
- > Регулювання: Регулювання висоти дверцят ±4 мм
- > Монтаж: Настінне і стельове кріплення, підвіс із затискним фланцем, затискне з'єднання

Настінний монтаж



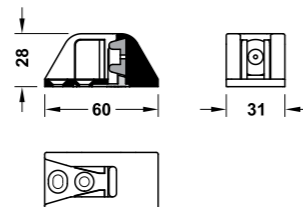
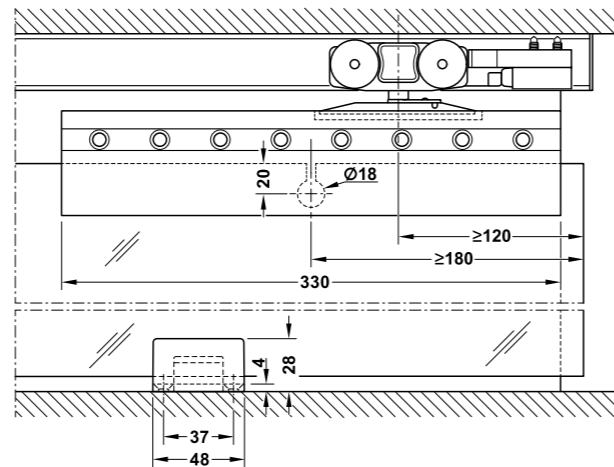
Степльовий монтаж



Товщина скла 8–12,7 мм
H = висота системи
H1=висота дверей
Висота дверей:
H1 = H-50-5-42-10

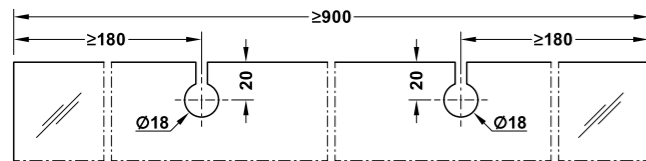
Товщина скла 8–12,7 мм
H = висота системи
H1=висота дверей
Висота дверей:
H1 = H-43-5-45-10

Ходовий механізм та напрямна шина

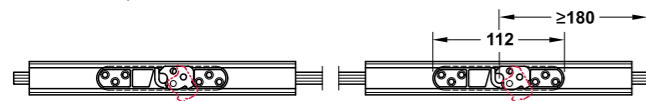


Центруючий дверний стопор для центрування дверей, а також для використання в якості нижнього стопора для розсувних дверей, можна використовувати для відкривання та закривання

Деталі підготовки скла



Затискний фланець



Лівий фланцевий затиск

Правий фланцевий затиск

Комплект фурнітури без шини для 1 дверей

Версія	Комплект поставки	Для товщини скла, мм	Артикул
Без доводчиків	2 ходових механізми 2 затискачі для скла 1 безлюфтовий направляючий елемент 2 стопори з утримуючою пружиною	8,10,12,12.7	941.62.032

Порядок замовлення

Ходові шини, панелі та аксесуари замовляйте окремо.
Для 2-стулкових розсувних дверей замовляйте 2 комплекти.

Шини та аксесуари

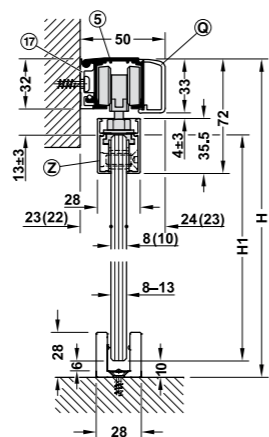
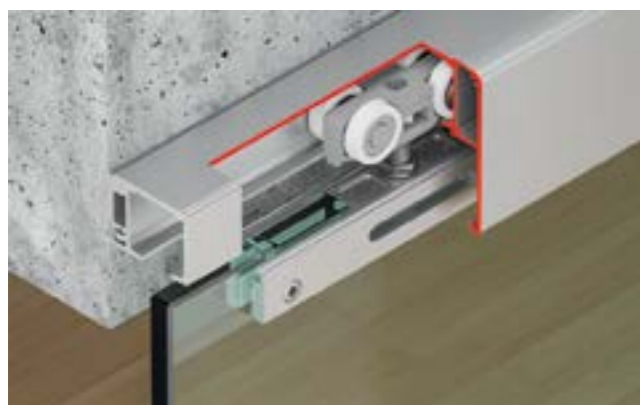
	Матеріал	Поверхня/ колір	Для товщини скла, мм	Довжина, мм	Артикул
Настінний та стельовий монтаж					
Ходова шина, попередньо просвердлена, 46x43 мм (ШxВ)	Алюміній	Срібна, анодована	-	3000	941.62.603
				4000	941.62.604
				6000	941.62.606
Затискна панель для затискача скла	Алюміній	Срібна, анодована	8,10,12,12.7	1500	941.62.407
				2000	941.62.408
Заглушки для затискача скла	Пластик	Срібна, анодована	8,10,12,12.7	-	941.62.413
Настінний монтаж					
Затискна панель, висота 50 мм	Алюміній	Срібна, анодована	-	3000	941.62.405
				6000	941.62.406
Комплект заглушок	Алюміній	Срібна, анодована	-	-	941.62.412
Монтажний кутник, (встановлювати кожні 400 мм)	Сталь	Оцинкована	-	-	941.62.416
Степльовий монтаж					
Затискна панель, висота 33 мм	Алюміній	Срібна, анодована	-	3000	941.25.630
				6000	941.25.660
Комплект заглушок	Алюміній	Срібна, анодована	-	-	941.62.415
Аксесуари					
Безлюфтовий направляючий елемент	Цинковий сплав	Срібна, анодована	8–12.7	-	940.82.246
Центруючий дверний стопор	Цинковий сплав	Срібна, анодована	8,10,12,12.7	-	940.82.075
Гайковий ключ	Сталь	Оцинкована	-	-	940.43.032

Hafele Slido D-Line 11 50J / 80J / 120J. Фурнітура для розсувних дверей



Доводчик:
> 3 вдвічі меншим зусиллям відкриття
> Протестовано при підвищеній швидкості, до 0,5 м/с
> Можна дообладнати або замінити в будь-який час.
Відкриття: Зусилля відкриття при вазі дверей 50 кг:
18 Н / 80 кг: 21 Н
Новий амортизатор:
> Швидкість закривання з амортизатором протестована при 0,4 м/с

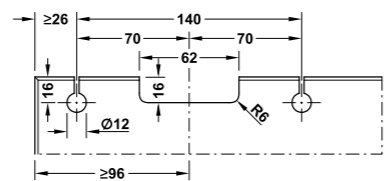
> Застосування: Для розсувних дверей з 1 або 2 полотнами
> Товщина скла: Загартоване безпечне скло: 8 і 10 мм, багатощарове скло: 8-8,7 і 10-10,7 мм
> Вага дверей: <50/80/120 кг
> Регулювання: Висота дверей ±3 мм
> Монтаж: Настінне та стельове кріплення, підвіска з затискним з'єднанням



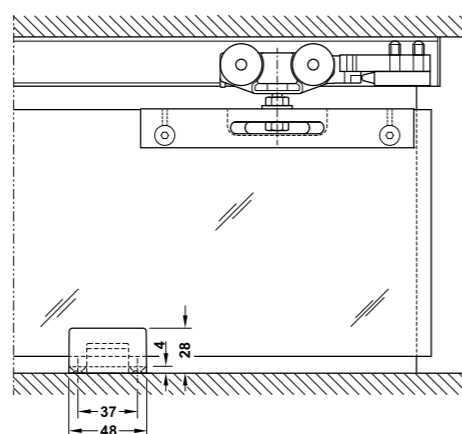
Розрахунок висоти скла
 $H1 = H - 10 - 32 - 13$

Примітка
При стельовому монтажі, з затискними панелями з обох сторін, торцеві заглушки відсутні. Одну пару торцевих заглушок можна закріпити клеєм верти кально в середині ходової шини (за бажанням).

Розміри отворів

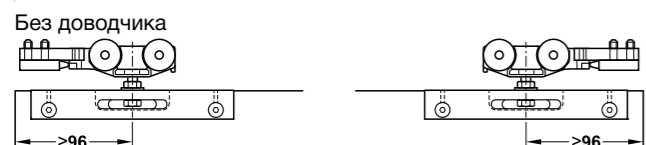


Ходовий механізм та напрямна шина

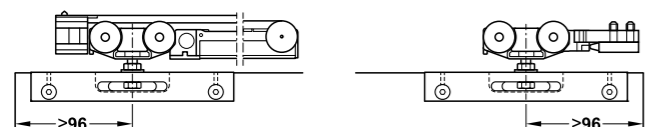


Огляд варіантів з плавним закриванням

Ходовий механізм з осьовим підшипником

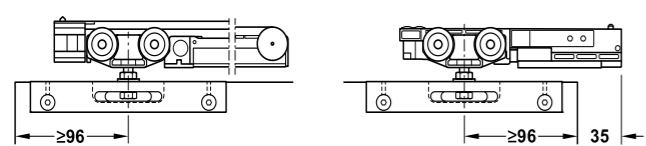


3 доводчиком з одного боку

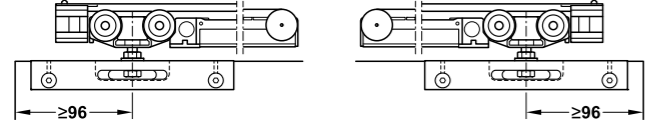


Ходовий механізм з роликами на кулькових підшипниках

3 доводчиком з одного боку і амортизатором



3 доводчиком з обох боків



Комплект з ходовою шиною для 1 дверей

Версія	Комплект поставки	Ширина, мм	80J <80 кг на двері
Ходовий механізм з осьовим підшипником			
Без доводчиків	Стопор з утримуючою пружиною	1 комплект 80J 1 набір затискачів для скла товщиною 8-8,7 мм 1 набір панелей (Z) 1000 mm з заглушками 1 монтажна рейка (17) 2000 mm 1 ходова шина (5) 2000 mm з торцевими штифтами 1 панель (Q) 2000 mm з заглушками	>510 940.83.076
3 доводчиком з однієї сторони	Стопор з утримуючою пружиною	1 комплект 80J 1 набір затискачів для скла товщиною 8-8,7 мм 1 набір панелей (Z) 1000 mm з заглушками 1 монтажна рейка (17) 2000 mm 1 ходова шина (5) 2000 mm з торцевими штифтами 1 панель (Q) 2000 mm з заглушками	>539 940.83.077
Ходовий механізм з роликами на кулькових підшипниках			
3 доводчиком з однієї сторони	Амортизатор із утримуючою пружиною	1 комплект 80J 1 набір затискачів для скла товщиною 8-8,7 мм 1 набір панелей (Z) 1000 mm з заглушками 1 монтажна рейка (17) 2000 mm 1 ходова шина (5) 2000 mm з торцевими штифтами 1 панель (Q) 2000 mm з заглушками	>558 940.83.078
3 доводчиком з обох сторін	-	1 комплект 80J 1 набір затискачів для скла товщиною 8-8,7 мм 1 набір панелей (Z) 1000 mm з заглушками 1 монтажна рейка (17) 2000 mm 1 ходова шина (5) 2000 mm з торцевими штифтами 1 панель (Q) 2000 mm з заглушками	>814 940.83.079

Комплект без ходової шини для 1 дверей

Версія	Комплект поставки	Ширина, мм	50J <50 кг на двері	80J <80 кг на двері	120J <120 кг на двері
Ходовий механізм з осьовим підшипником					
Без доводчиків	Стопор з утримуючою пружиною	2 ходових механізми 1 направляючий елемент 2 стопора з утримуючою пружиною	>510	940.42.083	940.83.042 941.25.022
3 доводчиком з однієї сторони	Стопор з утримуючою пружиною	2 ходових механізми (1 з доводчиком) 1 направляючий елемент 1 стопор з утримуючою пружиною 1 спускова штанга зі стопором для доводчика	>539 (50 і 80 кг) >601 (120 кг)	940.42.084	940.83.043 941.25.023
Ходовий механізм з роликами на кулькових підшипниках					
3 доводчиком з однієї сторони	Амортизатор із утримуючою пружиною	2 ходових механізми (1 з доводчиком) 1 направляючий елемент 1 амортизатор з утримуючою пружиною 1 спускова штанга зі стопором для доводчика	>558 (50 і 80 кг) >620 (120 кг)	940.42.085	940.83.044 941.25.024
3 доводчиком з обох сторін	-	2 ходових механізми з доводчиком 1 направляючий елемент 2 спускових штанги зі стопором для доводчика	>814 (50 і 80 кг) >938 (120 кг)	940.42.086	940.83.045 941.25.025

Порядок замовлення

Затискач для скла, ходові шини, панелі та аксесуари замовляйте окремо.
Для 2-стулкових розсувних дверей замовляйте 2 комплекти.

Примітка

Будь ласка, зверніть увагу на особливості використання амортизатора з утримуючою пружиною: двері можуть не зачинитися повністю, якщо швидкість закривання занадто низька, якщо вона занадто висока, двері можуть трохи відскочити назад.
Для комплектів без доводчика або з доводчиком з однієї сторони: доводчик або амортизатор можна додатково встановити, якщо потрібно.

Набори затискачів для скла

Примітка

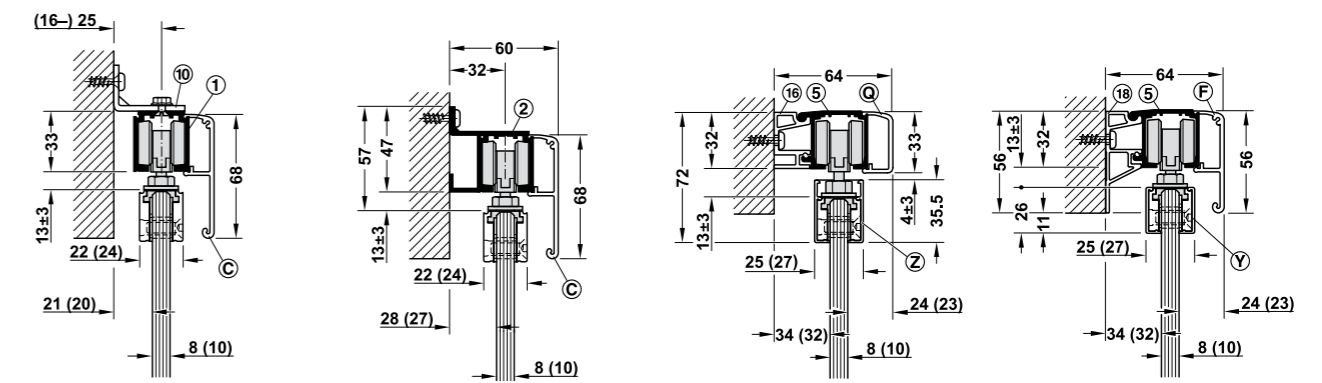
Підходять для всіх версій механізмів м'якого закриття

		Матеріал	Поверхня/колір	Для 1 дверей	Довжина, мм	Артикул
Набір затискачів для скла, для скла товщиною 8-8,7 мм, складається з 2 затискачів		Алюміній	Срібна, анодова-на	1 комплект	170	940.43.071
Набір затискачів для скла, для скла товщиною 10-10,7 мм, складається з 2 затискачів						940.43.072
Набір затискних панелей для затискачів скла, складається з 4 панелей і 8 торцевих заглушок, висота 26 мм	(Y) 	Алюміній	Срібна, анодова-на	1 комплект	170	940.43.073
Набір затискних панелей для затискачів скла, складається з 2 панелей, висота 35.5 мм	(Z) 	Алюміній	Срібна, анодова-на	1 комплект	1000	940.43.078
					1500	940.43.079
Комплект торцевих заглушок, для комплекту затискних панелей висотою 35,5 мм, для скла товщиною 8-8,7 мм і 10-10,7 мм, складається з 2 заглушок	- 	Пластик	Срібна	1 комплект	-	940.43.077

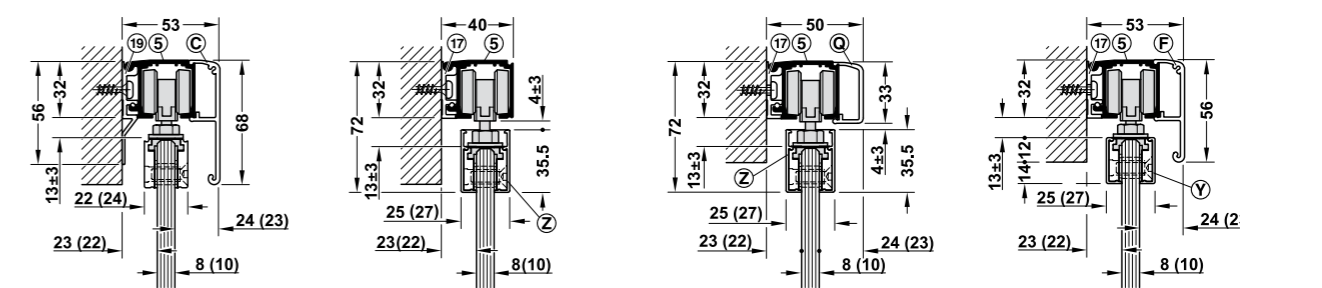
Акcesуари для дооснащення

		Навантаження, кг	Артикул
Доводчик з спусковою штангою з стопором, затискається на ходовому механізмі		50	940.42.304
		80	940.83.300
		120	941.02.300
Амортизатор з утримуючою пружиною, затискається на ходовому механізмі		50	940.42.305
		80	940.83.301
		120	941.02.301

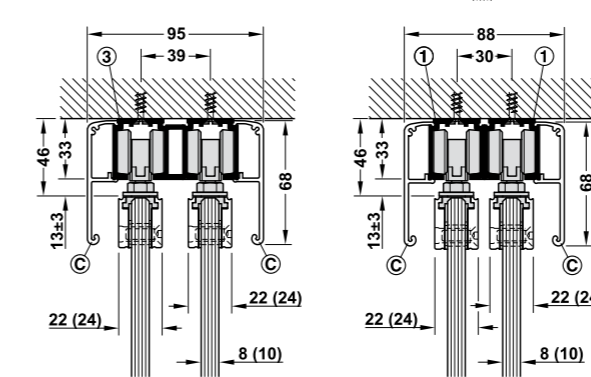
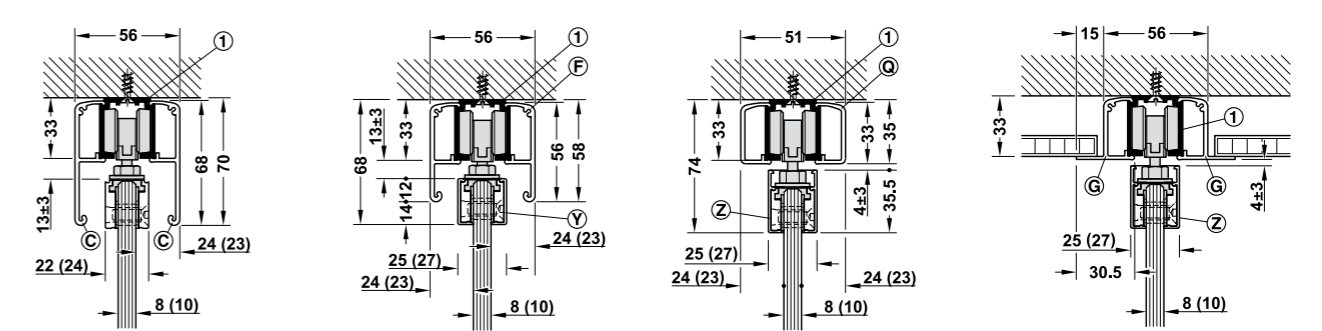
Варіанти кріплення для Hafele Slido D-Line 11 50J / 80J / 120J



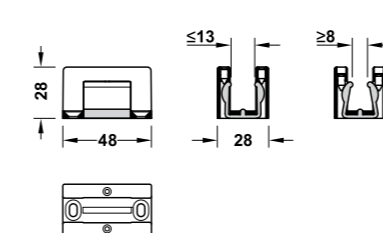
Настінне кріплення з монтажною рейкою



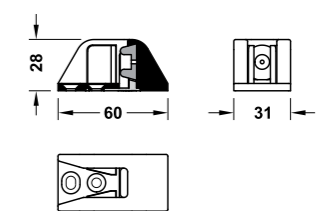
Стельовий монтаж



Направляючий елемент



Безлюфтовий направляючий елемент



Центруючий дверний стопор для центрування дверей, а також для використання в якості нижнього стопора для розсувних дверей, можна використовувати для відкривання і закриття

Шини

			Область застосування	Матеріал	Поверхня/колір	Довжина, мм	Артикул
Кріплення на стіну та стелю							
Одинарна ходова шина, попередньо просвердлена, 31x33 мм (Ш x В)	(1)		Для дверей вагою 50-120 кг	Алюміній	Срібна, анодована	2000	940.43.922
						3000	940.43.932
						4000	940.43.942
						6000	940.43.962
						Кріплення на стіну	
Одинарна ходова шина, попередньо просвердлена, 47,5x47 мм (Ш x В)	(2)		Для дверей вагою 50-120 кг	Алюміній	Срібна, анодована	2000	940.43.920
						3000	940.43.930
						6000	940.43.960
Одинарна ходова шина, встановлення за допомогою монтажної рейки (16), (17), (18), (19) 32 мм (В)	(5)		Для дверей вагою 50-120 кг	Алюміній	Срібна, анодована	2000	941.25.602
						3000	941.25.603
						4000	941.25.604
						6000	941.25.606
Монтажна рейка, попередньо просвердлена, ширина 19 мм	(16)		Для дверей вагою 50-120 кг	Алюміній	Срібна, анодована	2000	941.25.821
						3000	941.25.831
						4000	941.25.841
						6000	941.25.861
Монтажна рейка, попередньо просвердлена, ширина 8 мм	(17)		Для дверей вагою 50-120 кг	Алюміній	Срібна, анодована	2000	941.25.820
						3000	941.25.830
						4000	941.25.840
						6000	941.25.860
Висока монтажна рейка, попередньо просвердлена, ширина 19 мм	(18)		Для дверей вагою 50-120 кг	Алюміній	Срібна, анодована	2000	941.25.823
						3000	941.25.833
Висока монтажна рейка, попередньо просвердлена, ширина 8 мм	(19)		Для дверей вагою 50-120 кг	Алюміній	Срібна, анодована	2000	941.25.822
						3000	941.25.832
Кріплення на стелю							
Подвійна ходова шина, попередньо просвердлена, 70 x 33 мм (Ш x В)	(3)		Для дверей вагою 50-120 кг	Алюміній	Срібна, анодована	2000	941.02.920
						3000	941.02.930
						6000	941.02.960

Порядок замовлення

Будь ласка, замовляйте різьбові торцеві штифти для ходової шини (5) і монтажної рейки (16), (17) окремо.

Монтаж (ходовая шина (5) і монтажна рейка (16), (17), (18) або (19))

Вставте різьбовий кінцевий штифт або вкрутіть гвинт на кінцях шини / рейки.

Кінці ходової шини та монтажної рейки повинні бути закріплені клейовими точками.

Високі монтажні рейки (18) і (19) захищають полегшені (каркасні) конструкції стін від перекосу.

Монтажні кутники та аксесуари

			Область застосування	Матеріал	Поверхня/колір	Довжина, мм	Артикул
Монтажний кутник з гвинтом і гайкою (встановлюється кожні 400 мм)	(10)		Для ходової шини (1)	Сталь	Оцинкована	36	940.42.061
						44	940.62.061
						64	940.42.063
Різьбовий торцевий штифт або запобіжний гвинт для ходової шини (1 комплект)	-		Для закріплення одинарної ходової шини (5) на монтажній рейці (16), (17), (18) або (19)	Сталь	Оцинкована	-	941.25.090

Примітка

Достатньо 2 різьбових торцевих штифтів для кожної ходової шини.

Шини

			Область застосування	Матеріал	Поверхня/колір	Довжина, мм	Ширина, мм	Артикул
Панель із затискачем, висота 56 мм	F		Для ходових шин (1), (2), (3) і (5)	Алюміній	Срібна, анодована	2000	-	940.43.123
						3000	-	940.43.133
						4000	-	940.43.143
						6000	-	940.43.163
Панель із затискачем, висота 68 мм	C		Для ходових шин (1), (2), (3) і (5)	Алюміній	Срібна, анодована	2000	-	940.43.120
						3000	-	940.43.130
						4000	-	940.43.140
Панель з затискачем, висота 33 мм	Q		Для ходових шин (1), (2), (3) і (5)	Алюміній	Срібна, анодована	2000	-	940.25.620
						3000	-	940.25.630
						6000	-	940.25.660
Панель із затискачем для вбудовування в підвісну стелю	G		Для ходових шин (1), (3)	Алюміній	Срібна, анодована	2000	-	940.43.620
						3000	-	940.43.630
						6000	-	940.43.660
Комплект заглушок для панелі (C)	-		Для ходової шини (1)	Пластик	Срібна	-	44	941.43.031
			Для ходової шини (2)			-	59	941.43.020
			Для ходової шини (5) з монтажною рейкою (17), (19)			-	52	941.25.033
			Для ходової шини (5) з монтажною рейкою (16), (18)			-	63	941.25.034
Комплект заглушок для панелі (F)	-		шини (5) з монтажною рейкою (17), (19)	Пластик	Срібна	-	54	940.43.028
			Для ходової шини (5) з монтажною рейкою (16), (18)			-	64	940.43.037
Комплект заглушок для панелі (Q)	-		Для ходової шини (1)	Пластик	Срібна	-	50	941.25.040
			Для ходової шини (5) з монтажною рейкою (17)			Для ходової шини (5) з монтажною рейкою (16)	Пластик	Срібна
Комплект заглушок для 2 панелей (Q)	-		Для ходової шини (1)	Пластик	Срібна	-	51	941.25.042
Комплект заглушок	-		Для ходової шини (5) з монтажною рейкою (17)	Пластик	Срібна	-	40	940.43.076
			Для ходової шини (5) з монтажною рейкою (16)			Пластик	Срібна	-

Напрявні

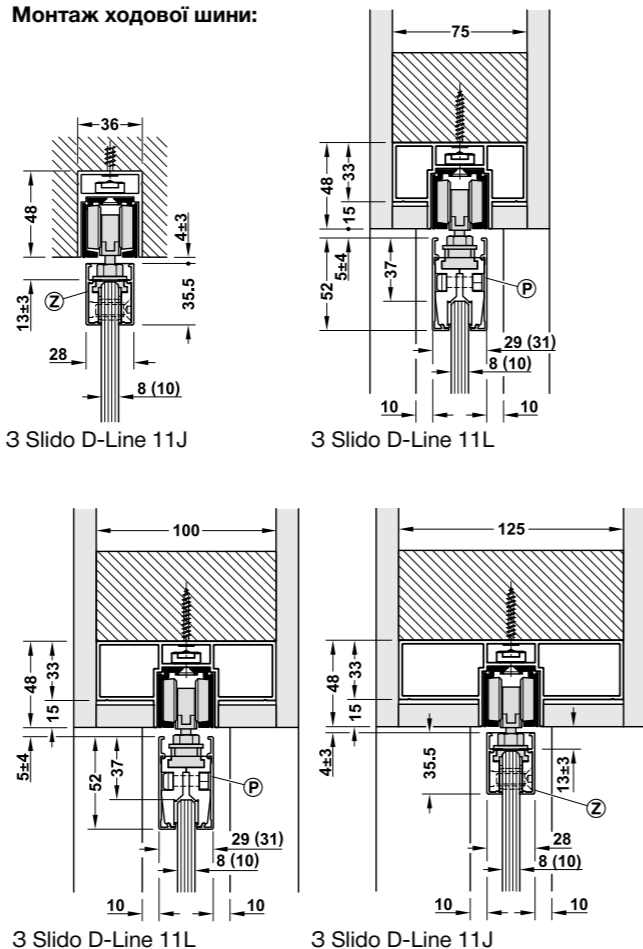
			Область застосування	Матеріал	Поверхня/колір	Артикул
Безлюфтовий направляючий елемент для підлоги			Для скла товщиною 8-12,7 мм, регульований	Цинковий сплав	Срібна, анодована	940.82.246
Центруючий стопор дверей			Для скла товщиною 8, 10, 12,7 мм	Цинковий сплав	Срібна, анодована	940.82.075

Рішення для внутрішньостінової кишені для
Hafele Slido D-Line 11 50L to 120L and 50J to 120J



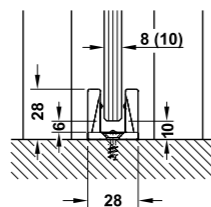
- > Призначення: Для ширини кишені 75, 100 або 125 мм, ширина кишень змінна при подвоєнні панелей, інтегрований стельовий монтаж
- > Функціонал: Ходову шину можна демонтувати без розборки внутрішньостінової кишені, ходові механізми та доводчики можуть зніматися, позиція стопора в кишені може регулюватися
- > Монтаж: У внутрішньостінову кишеню

Монтаж ходової шини:



Примітка
При ширині шини 75, 100 або 125 мм монтажна рейка може прикручуватися безпосередньо до облицювання стін (залежно від облицювального матеріалу).

Направляючий елемент



Примітка
Тільки в поєднанні з безлюфтовим направляючим елементом.

Матриця застосування для внутрішньостінової кишені:

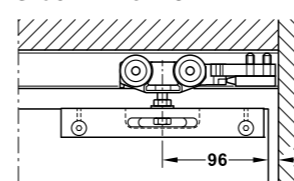
Обов'язкова умова: внутрішньостінова кишеня знаходиться в центрі кладки. Ширина дверей: 685–1485 мм

Внутрішній провіт, мм	Виступ дверей в кишеню, мм	Загальна ширина дверей, мм	Товщина затискача скла, мм	Ширина кишені, мм	Зазор між дверима та облицюванням (ліворуч і праворуч відповідно), мм	Товщина кладки (з дверною коробкою, якщо використовується), мм
650–700	35	685–735	25–31	45–51	10	80–140
701–800	35	736–835	25–31	45–51	10	80–170
801–1000	35	836–1035	25–31	45–51	10	80–200
1001–1200	35	1036–1235	25–31	45–51	10	80–260
1201–1450	35	1236–1485	25–31	45–51	10	80–320

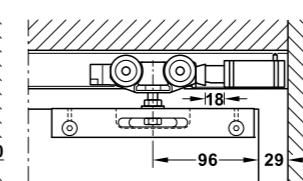
Примітка

Тільки в поєднанні з безлюфтовим направляючим елементом.

Slido D-Line 11J

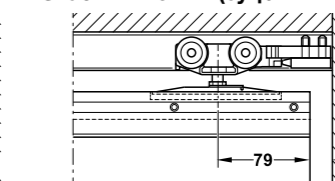


Зі стопором і утримуючою пружиною

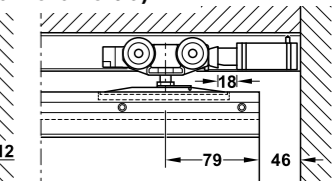


З механізмом Push-to-Open

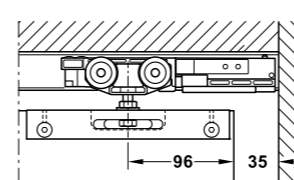
Slido D-Line 11L (суцільний затискач скла)



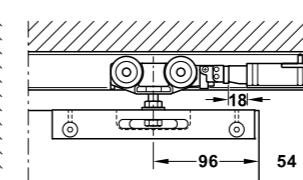
Зі стопором і утримуючою пружиною



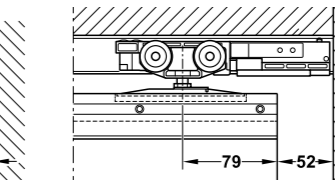
З механізмом Push-to-Open



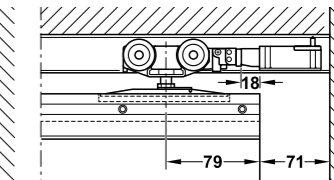
З амортизатором з утримуючою пружиною



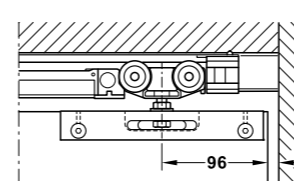
З механізмом Push-to-Open з магнітом



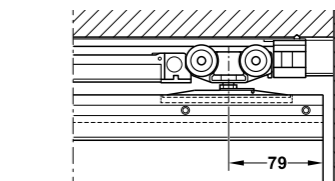
З амортизатором з утримуючою пружиною



З механізмом Push-to-Open з магнітом



З доводчиком

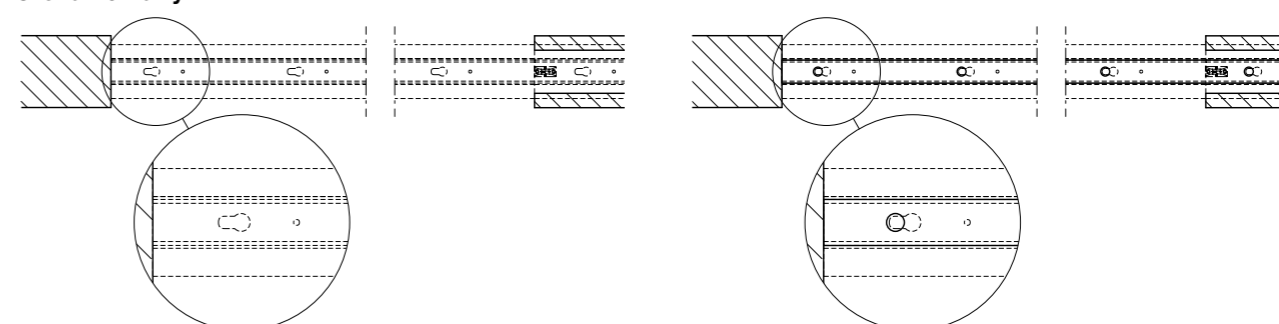


З доводчиком

Примітка

Дотримуйтеся розміру від кромки дверей до середини точки підвіски чи повороту! Необхідно для вкладання дверей у внутрішньостінову кишеню.

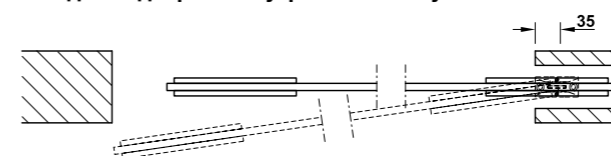
Схема монтажу:



Монтаж на рейку: дотримуйтеся положення вирізів!

Ходова шина завжди замикається в напрямку точки закривання дверей та має бути закріплена гвинтами в зоні відкриття.

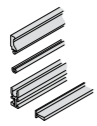
Вкладання дверей в внутрішньостінову кишеню



Шини та аксесуари

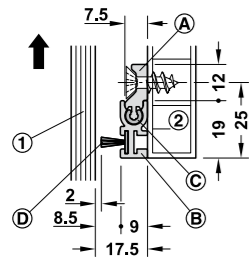
		Вага дверей, кг	Матеріал	Покриття/ колір	Розмір (ШхД), мм	Ефек- тивна довжи- на, мм	Артикул
Шина для встановлення в внутрішньостінову кишеню, складається з ходової, монтажної рейки та направляючого елемента		50–120	Алюміній	Срібний, анодований	36x2000	1980	940.43.280
					36x2500	2480	940.43.281
					36x3000	2980	940.43.282
					75x2000	1980	940.43.291
					75x2500	2480	940.43.292
					75x3000	2980	940.43.293
					100x2000	1980	940.43.294
					100x2500	2480	940.43.295
					100x3000	2980	940.43.296
					125x2000	1980	940.43.297
125x2500	2480	940.43.298					
125x3000	2980	940.43.299					

Набір ущільнювачів для кишені

	Постачається з		Матеріал	Покриття/колір	Довжина, мм	Артикул
Набір ущільнювачів для внутрішньостінової кишені	1 ущільнювач (сірий) 1 профіль щітки 1 монтажний профіль Монтажні затискачі (кількість відповідно до довжини)		Алюміній	Срібна, анодована	2000	940.42.420
					2500	940.42.421
					3000	940.42.422
				Матове порошкове покриття, чисто-білий, RAL9010	2000	940.42.430
					2500	940.42.431
					3000	940.42.432

Довідка для замовлення

Для кожної сторони замовляйте 1 комплект



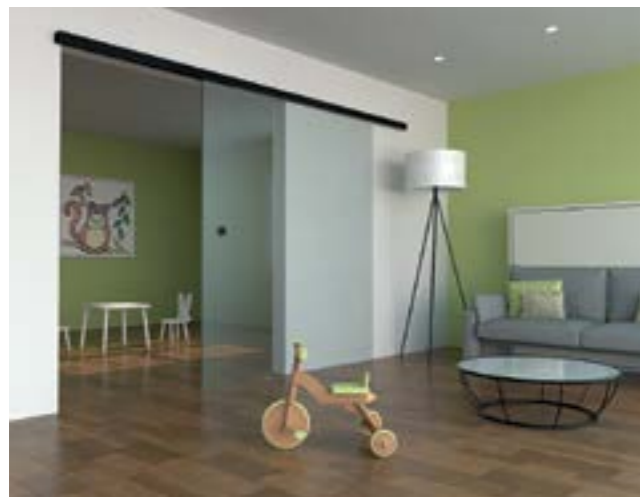
- Ⓐ Монтажний профіль
- Ⓑ Облицювальний профіль
- Ⓒ Монтажні затискачі
- Ⓓ Ущільнювач

- ① Дверне полотно
- ② Облицювання

Установка

Попередньо змонтуйте монтажний профіль Ⓐ на облицювання ②, насадіть ущільнювач на облицювальний профіль Ⓑ і запресуйте його в монтажний профіль з допомогою монтажних затискачів Ⓒ. Монтажні затискачі Ⓒ кріпляться в окремих точках по всій довжині.

Hafele Slido D-Line12 50F / 80F / 120F. Фурнітура для розсувних дверей



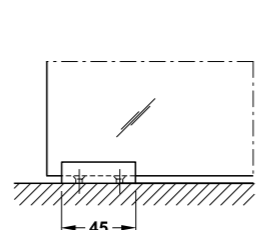
Доводчик
> Низьке зусилля відкриття
> Протестовано при підвищеній швидкості, до 0,5 м/с

- > Застосування: Для розсувних дверей з 1 або 2 полотнами
- > Вага дверей: 50/80/120 кг
- > Товщина скла: Загартоване безпечне скло: 8 і 10 мм, багатшарове скло: 8-8,7 і 10-10,7 мм
- > Регулювання: Висота дверей ± 3 мм
- > Монтаж: Настінне та стельове кріплення
- > Покриття: Срібний колір, анодоване, колір нержавіючої сталі, анодоване та чорне анодоване покриття

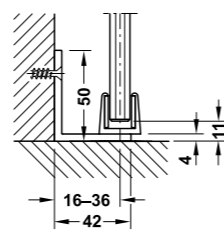
Настінний монтаж



H = загальна висота
TH=висота дверей

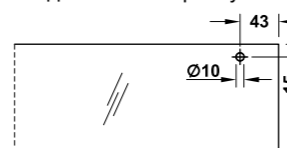


Підлоговий направляючий елемент

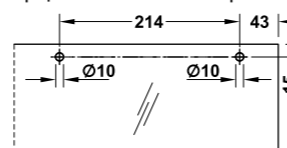


Настінний монтажний кутник для направляючого елемента

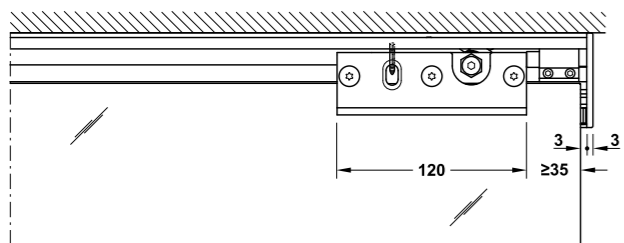
Розміри свердління у склі не є обов'язковими при використанні торцевої вставки з різьбленням. Багатшарове скло тільки у поєднанні з отвором у склі та торцевою вставкою з різьбленням



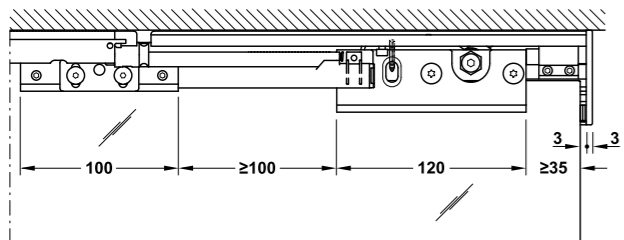
Ходовий механізм 50F



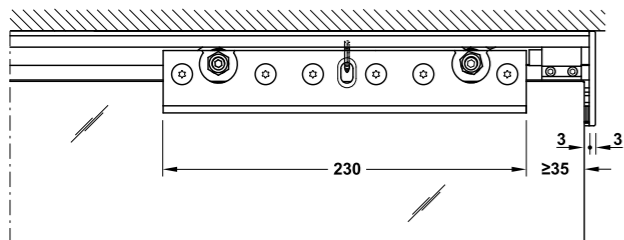
Ходовий механізм 80F/120F



Ходовий механізм 50F без доводчика



Ходовий механізм 50F з доводчиком



Ходовий механізм 80F / 120F з та без доводчика

Комплект з ходовою шиною для 1 дверей

	Версія	Комплект поставки	Модель	Вага дверей, кг	Ширина, мм	Срібний, анодований	Нержавіюча сталь, анодований	Чорний, анодований
Настінний монтаж	Без доводчиків	1 комплект 50-F	50F	<50	>500	940.67.500	940.67.501	940.67.502
	3 доводчиком з обох сторін	1 комплект ходової шини 2000 1 комплект заглушок 2 щіткових ущільнювача	50F	<50	>500	940.67.530	940.67.531	940.67.533

Комплект без ходової шини для 1 дверей

Версія	Комплект поставки	Модель	Вага дверей, кг	Ширина, мм	Срібний, анодований	Нержавіюча сталь, анодований	Чорний, анодований
Без доводчиків	2 ходових механізми 2 стопора 1 направляючий елемент	50F	50	>500	940.67.512	940.67.514	940.67.516
		120F	120	>530	941.30.013	941.30.016	941.30.019
3 доводчиком з обох сторін	2 ходових механізми 2 стопора 1 направляючий елемент 2 доводчика 1 спусковий пристрій для доводчика	50F	50	>500	941.30.033	941.30.036	941.30.039
		80F	80	>630	941.30.034	941.30.037	941.30.040
		120F	80	>630	941.30.035	941.30.038	941.30.041

Довідка про замовлення

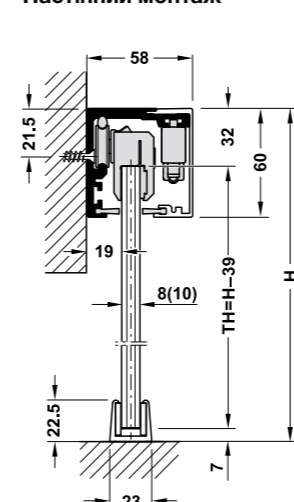
Для 2-стулкових розсувних дверей замовляйте 2 комплекти.

Примітка

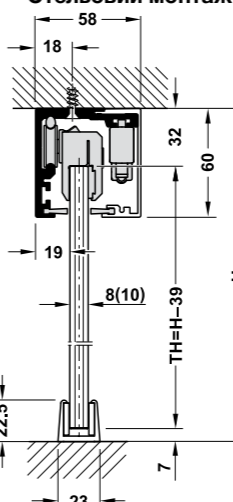
Багатшарове скло тільки у поєднанні з отвором у склі та торцевою вставкою з різьбленням.

Варіанти монтажу для Hafele Slido D-Line12 50F/80F/120F

Настінний монтаж

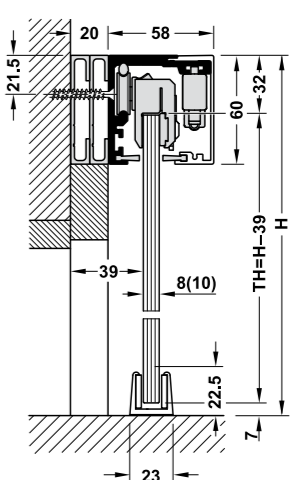
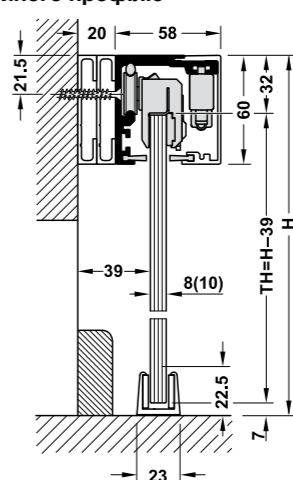
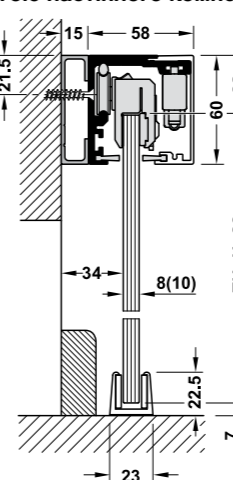
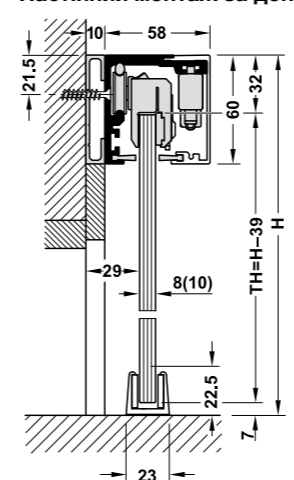


Стельовий монтаж



H = загальна висота
TH=висота дверей

Настінний монтаж за допомогою настінного компенсаційного профілю



Примітка

На відстані між стінами 20 мм слід використовувати профілі настінного компенсаційного профілю розміром 2 x 10 мм. Торцеву кришку можна адаптувати до відповідної відстані від стіни

Шини та щіткові ущільнювачі

		Матеріал	Довжина, мм	Срібний, анодований	Нержавіюча сталь, анодований	Чорний, анодований	Чорний
Комплект ходових шин для настінного монтажу, з попередньо просвердленими отворами		Алюміній	2000	940.67.820	940.67.821	940.67.611	–
			3000	940.67.830	940.67.831	940.67.612	–
			4000	940.67.840	940.67.841	940.67.613	–
			6000	940.67.860	940.67.861	940.67.614	–
Комплект ходових шин для стельового монтажу, з попередньо просвердленими отворами		Алюміній	2000	940.67.920	940.67.921	940.67.615	–
			3000	940.67.930	940.67.931	940.67.616	–
			4000	940.67.940	940.67.941	940.67.617	–
			6000	940.67.960	940.67.961	940.67.618	–
Щітковий ущільнювач		Пластик	2000	–	–	–	940.67.720
			3000	–	–	–	940.67.730
			6000	–	–	–	940.67.760
Комплект настінного компенсаційного профілю, для кріплення на клей, без отворів, складається з профілю 60 x 10 мм (В x Т)		Алюміній	2000	940.67.652	940.67.662	940.67.430	–
Комплект настінного компенсаційного профілю, для кріплення на клей, без отворів, складається з профілю 60 x 15 мм (В x Т)		Алюміній	2000	940.67.632	940.67.642	940.67.431	–

Акcesуари

		Матеріал	Покриття	Вага дверей, кг	Артикул
Торцеві заглушки, для затискного кріплення, 1 пара, 58 x 60 мм (Ш x В)		Пластик	Алюміній	–	940.67.060
			Нержавіюча сталь	–	940.67.061
			Чорне	–	940.67.434
Торцеві заглушки, 1 пара, 78 x 60 мм (Ш x В), для компенсації відстані 10, 15 і 20 мм, для затискного кріплення		Пластик	Алюміній	–	940.67.062
			Нержавіюча сталь	–	940.67.063
			Чорне	–	940.67.432
Напрвляючий елемент для підлоги, 8 і 10 мм, включно з ковзною планкою, наприклад, для дверей із піскоструминною обробкою		Алюміній	Сріблястого кольору, анодований	–	940.42.036
			Нержавіюча сталь, анодований	–	940.42.037
			Чорне, анодоване	–	940.67.210
Комплект двостороннього доводчика		Алюміній/пластик	–	50	941.30.303
			–	8	941.30.304
			–	120	941.30.305
Різьбова вставка для затиску скла для використання зі свердлінням скла (опція) 1 комплект (4 шт.), для 2 дверей 40 або 50 кг, і для 1 двері 80 або 120 кг		Сталь/пластик	–	40–120	940.67.090
Настінний монтажний кутник, для підлогового направляючого елемента, з кріпильними гвинтами		Алюміній	Срібне, анодоване	–	940.67.080
			Нержавіюча сталь, анодоване	–	940.67.081
			Чорне, анодоване	–	940.67.433

Hafele Slido D-Line12 50F / 80F Додаткове кріплення для симетричного відкриття

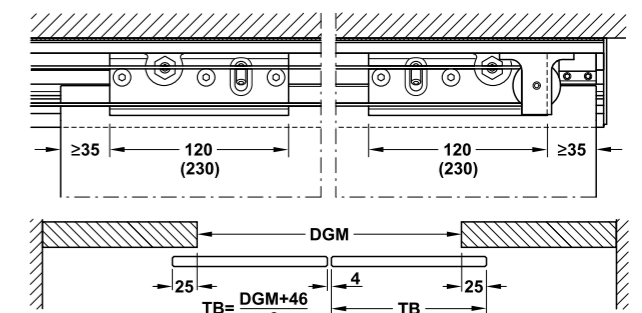


- > Застосування: Для розсувних дверей з 2 полотнами
- > Функціональність: Для симетричного відкриття
- > Вага дверей: <80 кг на одне дверне полотно
- > Ширина дверей: >500–1050 мм

Примітка

Замовте 2 базові набори для версії Synchro. Не підходить для використання в поєднанні доводчиками. Підходить для використання зі сріблястими, нержавіючими та чорними поверхнями.

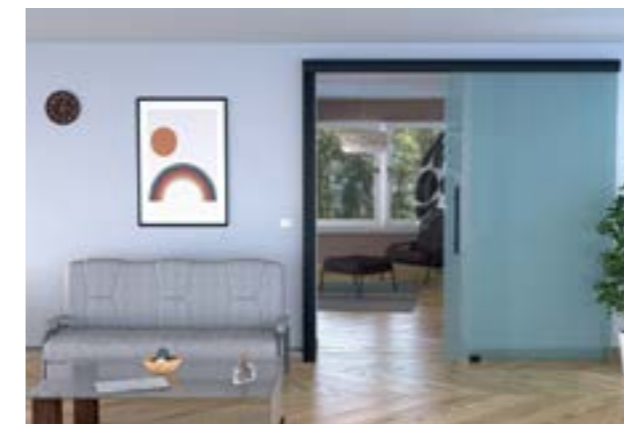
	Комплект поставки	Артикул
Додатковий набір для симетричного відкриття, скло	2 напрямних ролика 1 трос 1 фіксатор 1 фіксатор з'єднувача троса	940.67.012



DGM = наскрізна довжина
TB = ширина дверей



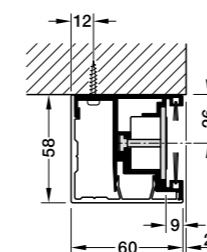
Hafele Slido D-Line12 50F / 80F / 120F. Настінний ущільнючий профіль



- > Застосування: Для розсувних дверей з 1 полотном
- > Матеріал: Алюміній
- > Вага дверей: <50/80/120 кг
- > Для скла: Загартоване безпечне скло: 8 і 10 мм, багатощарове скло: 8-8,7 і 10-10,7 мм товщиною:
- > Монтаж: Настінне кріплення, можна комбінувати з настінними компенсаційними профілями

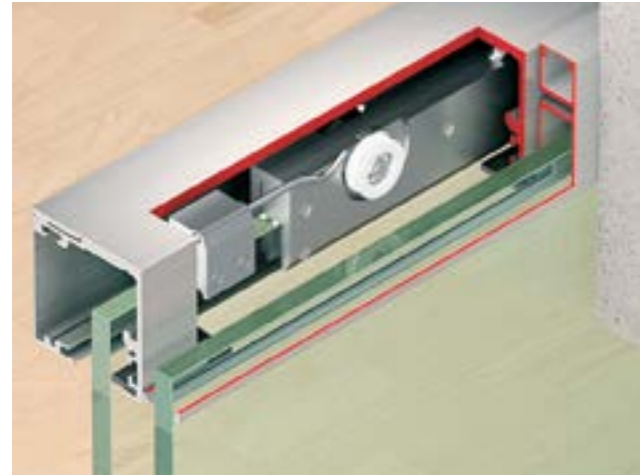
Примітка

Може використовуватися із замками для розсувних дверей. Подробиці див. в інструкції зі встановлення. Положення замка може бути гнучко вибрано.

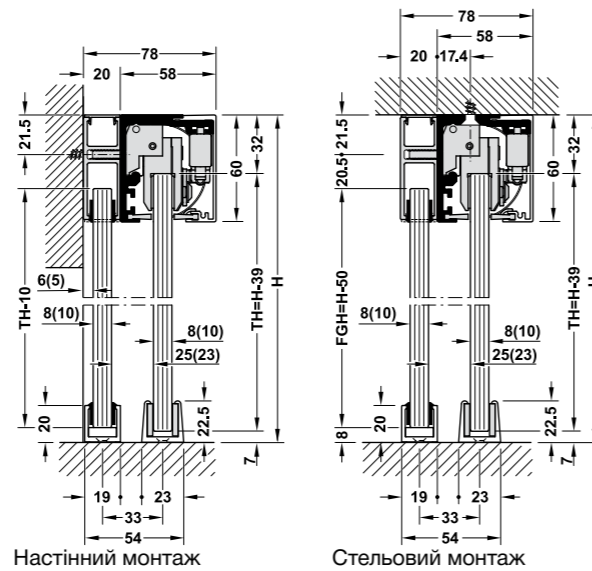


	Довжина, мм	Покриття/колір	Артикул
Настінний ущільнючий профіль для скляних дверей, з запірною пластиною для замків розсувних дверей	2600	Срібний, анодований	940.67.824
		Нержавіюча сталь, анодований	940.67.825
		Чорний, анодований	940.67.826

Hafele Slido D-Line12 50F / 80F / 120F Профіль для глухого полотна



> Монтаж: Настінне та стельове кріплення
> Для скла товщиною: Глухе полотно:
Загартоване безпечне скло: 8 і 10 мм,
багатошарове скло: 8-8,7 і 10-10,7 мм



H = загальна висота
TH = висота дверей
FGH = висота глухого полотна

Ходові шини та профілі

	Матеріал	Довжина, мм	Срібний анодований	Нержавіюча сталь, анодований	Чорний, анодований	
Комплект ходових шин для настінного монтажу, попередньо просвердлені		Алюміній	2000	940.67.820	940.67.821	940.67.611
			3000	940.67.830	940.67.831	940.67.612
			4000	940.67.840	940.67.841	940.67.613
			6000	940.67.860	940.67.861	940.67.614
Профіль для глухого полотна, для комплекту ходових шин, з гвинтами, для настінного та стельового монтажу, для інтегрованого стельового монтажу		Алюміній	2000	940.67.120	940.67.121	940.67.123
			3000	940.67.130	940.67.131	940.67.132
Профіль для глухого полотна, для кріплення до підлоги та стіни, попередньо просвердлений і потайний		Алюміній	2000	940.67.220	940.67.221	940.67.222
			3000	940.67.230	940.67.231	940.67.232
Профіль заглушка, для невикористаного отвору у профілі для глухого полотна		Алюміній	2000	940.67.320	940.67.321	940.67.322
			3000	940.67.330	940.67.331	–
Профіль заглушки, для невикористаного отвору ходового відрізка, з фіксуючою пружиною		Алюміній	1000	940.67.410	940.67.411	–
			2000	940.67.420	940.67.421	940.67.422

Упаковка: 1 шт

Акcesуари

	Матеріал	Покриття/колір	Довжина, мм	Артикул
Заглушка торцева для профілю глухого полотна (для підлогового з'єднання), 1 шт		Пластик	–	940.67.064
		Нержавіюча сталь	–	940.67.065
		Чорний	–	940.67.414
Ущільнюючий профіль, для скла товщиною 8-8,7 мм		Гума	Чорний	5000 940.67.074
				10000 940.67.075
Ущільнюючий профіль, для скла товщиною 10-10,7 мм		Гума	Чорний	5000 940.67.076
				10000 940.67.077
Торцеві заглушки, 1 пара, 78 x 60 мм (Ш x В), для компенсації відстані 10, 15 і 20 мм, для затискного кріплення		Пластик	Срібний	– 940.67.062
			Нержавіюча сталь	– 940.67.063
			Чорний	– 940.67.415

Довідка до замовлення

Для настінного та стельового монтажу з глухим полотном використовуйте комплект напрямних для настінного монтажу. Отвори, необхідні для монтажу на стелі, повинні бути просвердлені на місці.

Примітка

Ущільнюючий профіль використовується з обох боків для скла товщиною 8 і 10 мм.

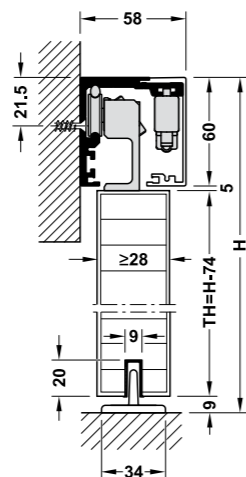
Hafele Slido D-Line12 50E / 80E / 120E Фурнітура для розсувних дверей



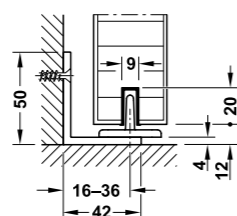
Доводчик
> Низьке зусилля відкриття
> Протестовано при підвищеній швидкості, до 0,5 м/с

> Застосування: Для розсувних дверей з 1 або 2 полотнами
> Вага дверей: 50/80/120 кг
> Товщина дверей: 28-50 мм
> Регулювання: Висота дверей ± 3 мм
> Монтаж: Настінне та стельове кріплення
> Покриття: Срібний колір, анодоване, колір нержавіючої сталі, анодоване та чорне анодоване покриття

Настінний монтаж



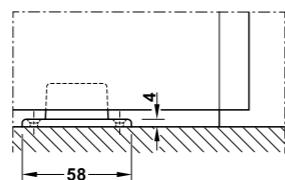
H = загальна висота
TH=висота дверей



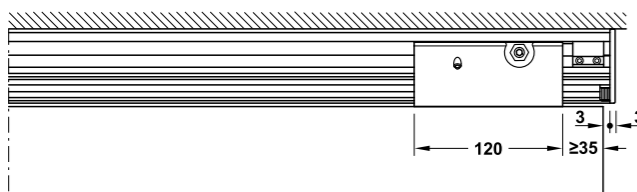
Настінний монтажний кутник для направляючого елемента

Примітка

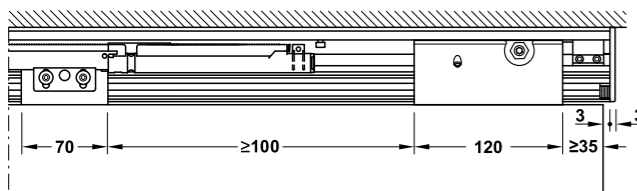
Відстань до стіни відповідно до інструкції з монтажу



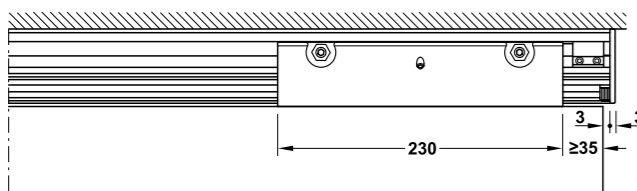
Підлоговий направляючий елемент



Ходовий механізм 50E без доводчика



Ходовий механізм 50E з доводчиком



Ходовий механізм 80E / 120E з та без доводчика

Комплект з ходовою шиною для 1 дверей

	Версія	Комплект поставки	Модель	Вага дверей, кг	Ширина, мм	Срібний, анодований	Нержавіюча сталь, анодований	Чорний, анодований
Настінний монтаж	Без доводчиків	1 комплект 50-E	50E	<50	>500	940.67.506	940.67.507	940.67.508
	З доводчиком з обох сторін	1 комплект ходової шини 2000 мм 1 комплект заглушок	50E	<50	>500	940.67.532	940.67.534	940.67.535

Комплект без ходової шини для 1 дверей

Версія	Комплект поставки	Модель	Вага дверей, кг	Ширина, мм	Срібний, анодований
Без доводчиків	2 ходових механізми 2 стопора 1 направляючий елемент	50E	50	>500	940.67.014
		120E	120	>530	941.30.010
З доводчиком з обох сторін	2 ходових механізми 2 стопора 1 направляючий елемент 2 доводчика 1 спусковий пристрій для доводчика	50E	50	>500	940.67.014
		80E	80	>630	941.30.010
		120E	80	>630	941.30.035

Порядок замовлення

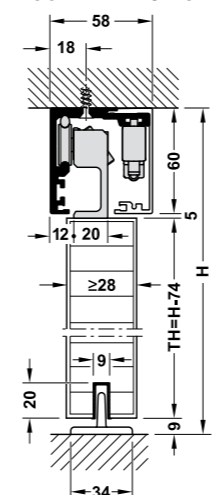
Для 2-стулкових розсувних дверей замовляйте 2 комплекти. Будь ласка, замовляйте бігові та напрямні шини окремо.

Примітка

Набір підходить для використання зі сріблястими, нержавіючими та чорними анодованими поверхнями.

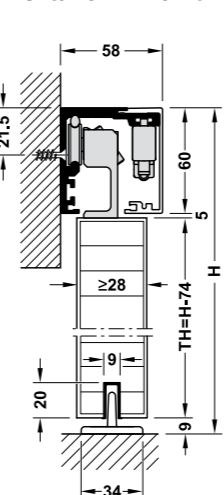
Варіанти монтажу для Hafele Slido D-Line12 50E / 80E / 120E

Настінний монтаж

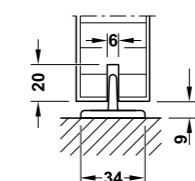


З напрямною шиною

Стельовий монтаж

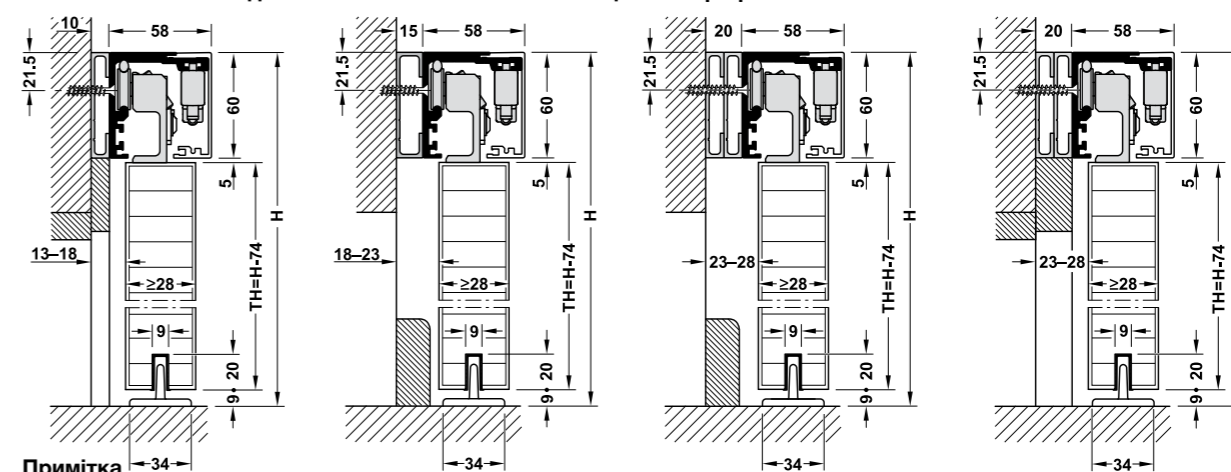


Без напрямної шини



H = загальна висота
TH=висота дверей

Настінний монтаж за допомогою настінного компенсаційного профілю



Примітка

На відстані між стінами 20 мм слід використовувати профілі настінного компенсаційного профілю розміром 2 x 10 мм. Торцеву кришку можна адаптувати до відповідної відстані від стіни.

Шини та щіткові ущільнювачі

		Матеріал	Довжина, мм	Срібний, анодований	Нержавіюча сталь, анодований	Чорний, анодований
Комплект ходових шин для настінного монтажу, з попередньо просвердленими отворами		Алюміній	2000	940.67.820	940.67.821	940.67.611
			3000	940.67.830	940.67.831	940.67.612
			4000	940.67.840	940.67.841	940.67.613
			6000	940.67.860	940.67.861	940.67.614
Комплект ходових шин для стельового монтажу, з попередньо просвердленими отворами		Алюміній	2000	940.67.920	940.67.921	940.67.615
			3000	940.67.930	940.67.931	940.67.616
			4000	940.67.940	940.67.941	940.67.617
			6000	940.67.960	940.67.961	940.67.618
Комплект настінного компенсаційного профілю, для кріплення на клей, без отворів, складається з профілю 60 x 10 мм (В x Т)		Алюміній	2000	940.67.652	940.67.662	940.67.430
Комплект настінного компенсаційного профілю, для кріплення на клей, без отворів, складається з профілю 60 x 15 мм (В x Т)		Алюміній	2000	940.67.632	940.67.642	940.67.431

Акcesуари

		Матеріал	Покриття	Довжина, мм	Вага дверей, кг	Артикул
Торцеві заглушки, для затискного кріплення, 1 пара, 58 x 60 мм (Ш x В)		Пластик	Алюміній	–	–	940.67.060
			Нержавіюча сталь	–	–	940.67.061
			Чорне	–	–	940.67.434
Торцеві заглушки, 1 пара, 78 x 60 мм (Ш x В), для компенсації відстані 10, 15 і 20 мм, для затискного кріплення		Пластик	Алюміній	–	–	940.67.062
			Нержавіюча сталь	–	–	940.67.063
			Чорне	–	–	940.67.432
Комплект двостороннього доводчика		Алюміній/пластик	–	–	50	941.30.303
			–	–	8	941.30.304
			–	–	120	941.30.305
Нижня напрямна шина, для запресування		Пластик	Чорне	1000	–	941.67.800
				1500	–	941.67.801
				2000	–	941.67.802
Настінний монтажний кутник, для підлогового направляючого елемента, з кріпильними гвинтами		Алюміній	Алюміній	–	–	940.67.080
			Нержавіюча сталь	–	–	940.67.081
			Чорне	–	–	940.67.433

Hafele Slido D-Line12 50E / 80E Додаткове кріплення для симетричного відкриття

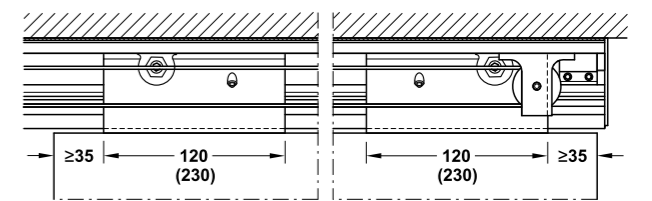


- > Застосування: Для розсувних дверей з 2 полотнами
- > Функціональність: Для симетричного відкриття
- > Вага дверей: <80 кг на одне дверне полотно
- > Ширина дверей: >500–1050 мм

Примітка

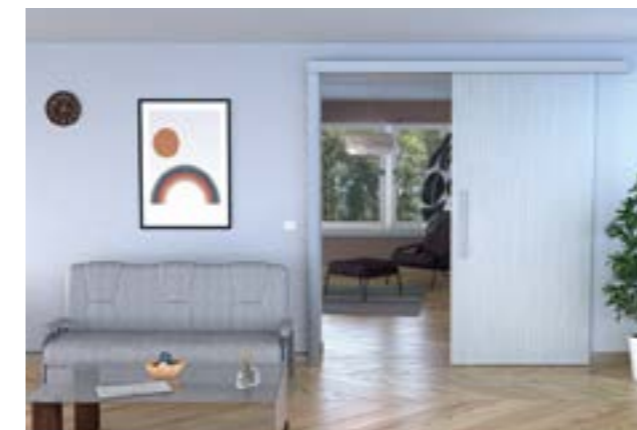
Замовте 2 базові набори для версії Synchro.
Не підходить для використання в поєднанні доводчиками.
Підходить для використання зі сріблястими, нержавіючими та чорними поверхнями.

	Комплект поставки	Артикул
Додатковий набір для симетричного відкриття, дерево	2 напрямних ролика 1 трос 1 фіксатор 1 фіксатор з'єднувача троса	940.67.013



DGM = наскрізна довжина
TB = ширина дверей

Hafele Slido D-Line12 50E / 80E / 120E Настінний ущільнюючий профіль

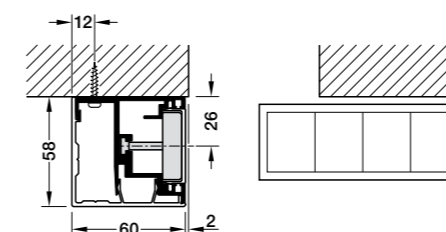


- > Застосування: Для розсувних дверей з 1 полотном
- > Матеріал: Алюміній
- > Вага дверей: <50/80/120 кг
- > Товщина дверей: 28-50 мм
- > Монтаж: Настінне кріплення, можна комбінувати з настінними компенсаційними профілями

Примітка

Може використовуватися із замками для розсувних дверей.
Подробиці див. в інструкції зі встановлення. Положення замка може бути гнучко вибрано.

	Довжина, мм	Покриття/колір	Артикул
Настінний ущільнюючий профіль для скляних дверей, з запірною пластиною для замків розсувних дверей	2600	Срібний, анодований	940.67.822
		Нержавіюча сталь, анодований	940.67.823
		Чорний, анодований	940.67.919



Hafele Slido D-Line12 50E / 80E / 120E Фурнітура для глухого полотна та прихованого стельового монтажу



Прихований стельовий монтаж з глухим полотном



Прихований стельовий монтаж з підвісною стелею

Примітка

Неможливо в поєднанні з Hafele Slido D-Line12 50E / 80E Synchro.

Для настінного та стельового монтажу з глухим полотном (без прихованого стельового монтажу) використовуйте комплект напрямних для настінного монтажу. Отвори, необхідні для стельового монтажу, повинні бути просвердлені на місці.

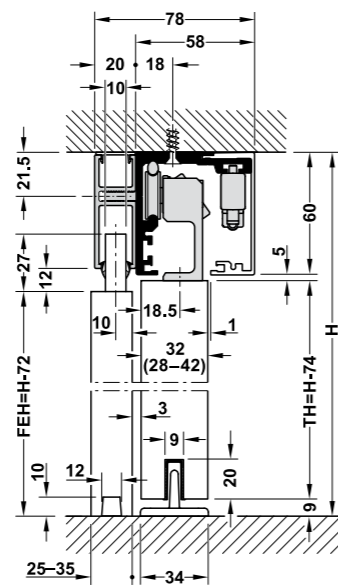
Панелі повинні монтуватися встик з дверцятами товщиною 33–42 мм. Двері повинні бути зрушені для замикання на компонентах панелі. Також можлива комбінація з глухими скляними панелями.

Опорний профіль кріпиться до ходової шини за допомогою клейких смуг збоку і фіксується до стелі за допомогою прикріпленої до неї ходової шини.

Профілі тепер доступні в чорному анодованому кольорі

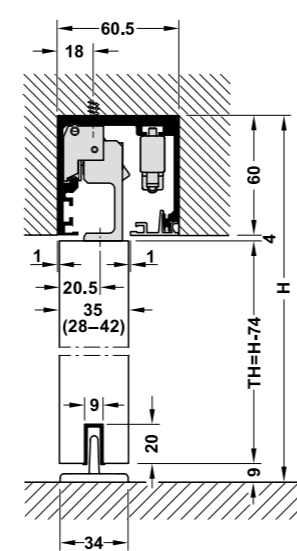
- > Товщина дверей: 28–32 або 33–42 мм (див. примітку)
- > Регулювання: Висота ±3 мм
- > Монтаж: Стельове кріплення

Стельовий монтаж



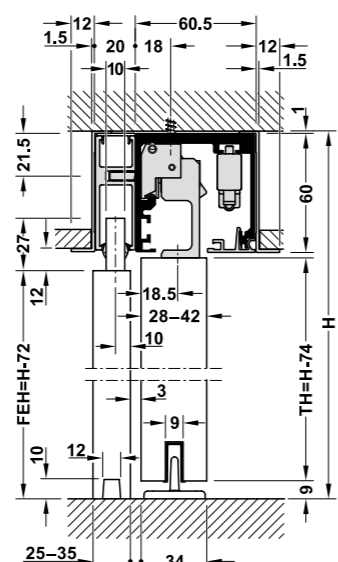
З глухим полотном

Прихований стельовий монтаж

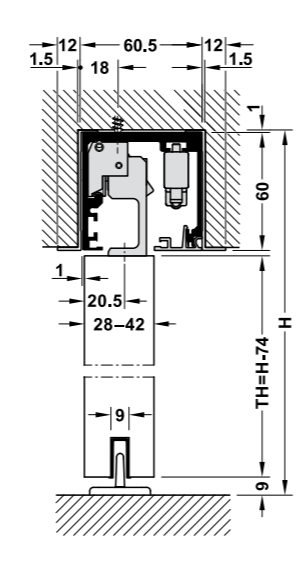


Без глухого полотна

Прихований стельовий монтаж з опорним профілем



З глухим полотном, з опорним профілем



Без глухого полотна, з опорним профілем (для закриття краю стельової ніші)

H = загальна висота
TH = висота дверей
FEH = висота глухого полотна

Додатковий комплект для прихованого стельового монтажу

	Комплект поставки	Артикул
Додатковий комплект для прихованого стельового монтажу	1 розблокувальна пластина для доводчика 1 шестигранний ключ SW3 і SW4, укорочений 1 комплект інструкцій з монтажу	941.30.401

Порядок замовлення

Додатковий комплект можна використовувати тільки в поєднанні з комплектом Häfele Slido D-Line12 50E / 80E / 120E для відповідної ваги дверей. Будь ласка, замовляйте відповідну кількість додаткових комплектів для 2 або більше розсувних дверей з доводчиком. Для комплектів без доводчика потрібно замовити лише один додатковий комплект, оскільки потрібні лише шестигранний ключ та інструкція з монтажу.

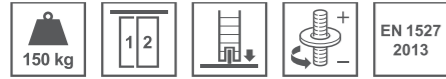
Шини

	Матеріал	Довжина, мм	Срібний анодований	Нержавіюча сталь, анодований	Чорний, анодований
Комплект ходових шин для настінного монтажу, попередньо просвердлені	Алюміній	2000	940.67.820	940.67.821	940.67.611
		3000	940.67.830	940.67.831	940.67.612
		4000	940.67.840	940.67.841	940.67.613
		6000	940.67.860	940.67.861	940.67.614
Комплект ходових шин для прихованого монтажу в стелю, складається з направляючої та панелі, попередньо просвердлених	Алюміній	2000	941.30.920	941.30.921	941.30.602
		3000	941.30.930	941.30.931	941.30.603
Профіль для глухого полотна, для комплекту ходових шин, з гвинтами, для настінного та стельового монтажу, для прихованого стельового монтажу	Алюміній	2000	940.67.120	940.67.121	940.67.123
		3000	940.67.130	940.67.131	940.67.132
Профіль для глухого полотна, для кріплення до підлоги та стіни, попередньо просвердлений	Алюміній	2000	940.67.220	940.67.221	940.67.222
		3000	940.67.230	940.67.231	940.67.232
Профіль заглушка, для невикористаного отвору у профілі для глухого полотна	Алюміній	2000	940.67.320	940.67.321	940.67.322
		3000	940.67.330	940.67.331	–
Профіль заглушки, для невикористаного отвору ходового відрізка, з фіксуючою пружиною	Алюміній	1000	940.67.410	940.67.411	–
		2000	940.67.420	940.67.421	940.67.422
Опорний профіль, кріпиться збоку за допомогою клейких смуг, що підходить, наприклад, для підвісних стель і закриває край стельової ніші	Алюміній	2000	940.67.140	940.67.142	940.67.416
		3000	940.67.141	940.67.143	940.67.417

Акcesуари

	Матеріал	Покриття/колір	Довжина, мм	Артикул
Закліпка для профілю глухого полотна (для підлогового з'єднання), 1 шт.	Пластик	Сріблястий	–	940.67.064
		Нержавіюча сталь	–	940.67.065
		Чорний	–	940.67.414
Ущільнючий профіль, для скла товщиною 8–8,7 мм	Гума	Чорний	5000	940.67.074
			10000	940.67.075
Ущільнючий профіль, для скла товщиною 10–10,7 мм	Гума	Чорний	5000	940.67.076
			10000	940.67.077
Комплект для з'єднання ходових шин	–	–	–	941.30.090

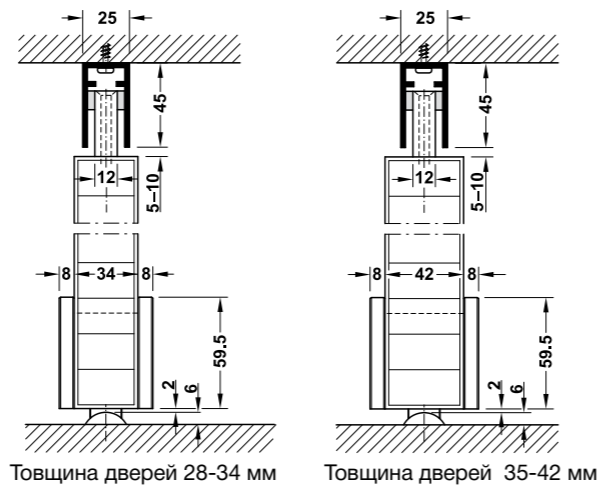
Hafele Slido D-Line802 150T Фурнітура для розсувних дверей з сегментним круговим роликом



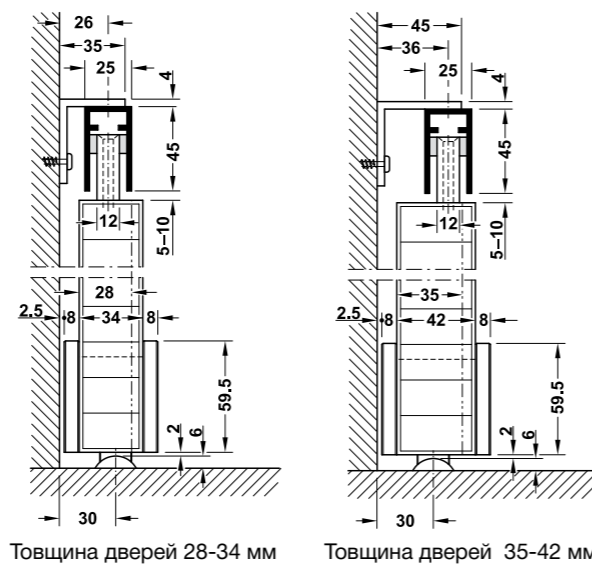
- > Застосування: Для розсувних дверей з 1 або 2 полотнами
- > Вага дверей: <150 кг
- > Товщина дверей: 28–42 мм
- > Регулювання: Відстань між стіною та ходовою шиною +6 мм. Висота: 3 монтажним кутником ±8 мм, в області ролика +3 мм
- > Монтаж: Настінне та стельове кріплення з затискним з'єднанням
- > Стандарт: Сертифіковано на відповідність вимогам EN 1527:2013
- > Клас:

-	6	3	0	1	4	-	1	3
---	---	---	---	---	---	---	---	---
- > Матеріал: Нержавіюча сталь, алюмінієва ходова шина

Стельовий монтаж



Настінний монтаж

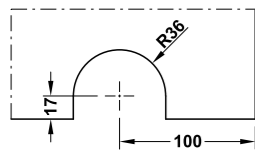


Примітка
Відстань від стіни до дверей завжди однакова, навіть при різній товщині дверей.
Використовуйте більший монтажний кутник, щоб збільшити відстань до стіни, наприклад, для плінтуса.

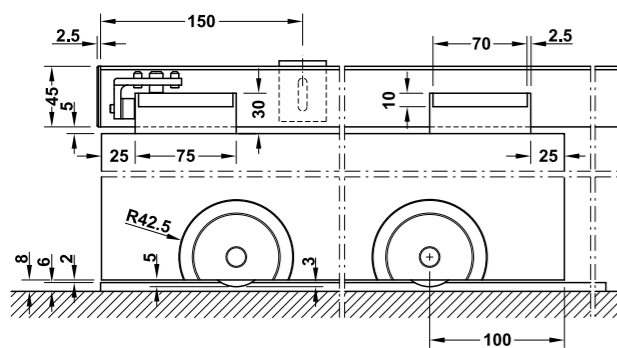


Сегментний круговий ролик

Розміри вирізу



Ходовий механізм та верхня напрямна



Комплект без ходової шини для 1 дверей

Модель	Для товщини дверей, мм	Комплект поставки	Артикул
150T сегментний круговий ролик (основний)	35–42	2 ходових механізми Ковзаючі смужки з фетру 2 направляючі пластини 2 стопори Монтажний матеріал 2 комплекти пластикових прокладок для регулювання висоти	941.58.003
Додатковий комплект для 150T	28–34	Монтажний матеріал	941.58.001

Порядок замовлення

Для дверей товщиною 28-34 мм замовляйте основний і додатковий комплекти.
Замовляйте 2 комплекти для 2-стулкових розсувних дверей.

Шини та аксесуари

	Матеріал	Покриття/колір	Довжина мм	Артикул
Ходова шина, попередньо просвердлена, 20 x 6 мм (Ш x В)	Нержавіюча сталь	Матове	2000	941.58.920
			3000	941.58.930
			6000	941.58.960
Ходова шина, не просвердлена, 20 x 6 мм (Ш x В)	Нержавіюча сталь	Матове	2000	941.58.820
			3000	941.58.830
			6000	941.58.860
Напрямна шина, попередньо просвердлена, включаючи пару пластикових заглушок	Алюміній	Нержавіюча сталь, анодоване	2000	941.58.720
			3000	941.58.730
			6000	941.58.760
Монтажний кутник для настінного кріплення, регульований по висоті, довжина (L) = відстань до стіни	Алюміній	Нержавіюча сталь, анодоване	25	941.58.060
			35	941.58.062
			45	941.58.061
			65	941.58.063

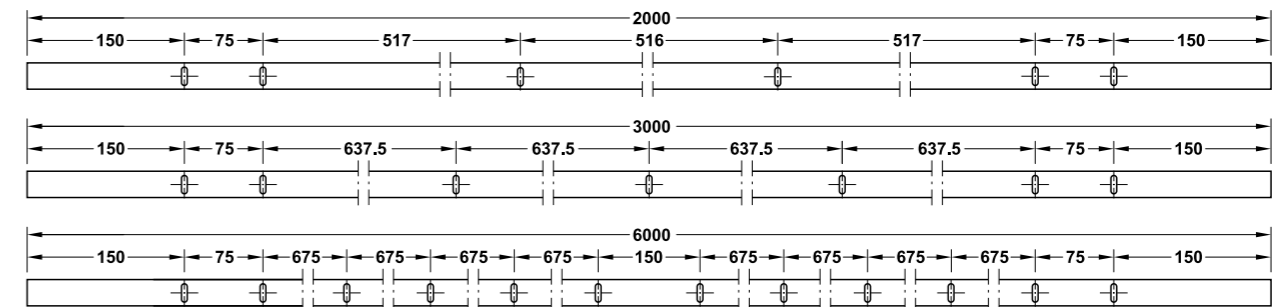


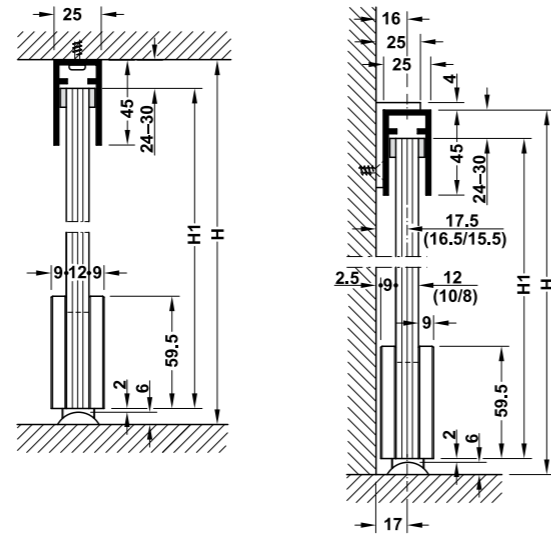
Схема свердління отворів у напрямних шинах

Hafele Slido D-Line802 150U Фурнітура для розсувних дверей з сегментним круговим роликом



- > Застосування: Для розсувних дверей з 1 або 2 полотнами
- > Матеріал: Нержавіюча сталь
- > Регулювання: Відстань між стіною та ходовою шиною +6 мм, висота: 3 монтажним кутником ±8 мм, в області ролика +3 мм
- > Товщина скла: Загартоване безпечне скло та багат шарове скло 8-12,7 мм
- > Вага дверей: <150 кг
- > Монтаж: Настінне та стельове кріплення з затискним з'єднанням
- > Стандарт: Сертифіковано відповідно до EN 1527:2013
- > Клас: - 6 3 0 1 4 - 1 3

Стельовий монтаж



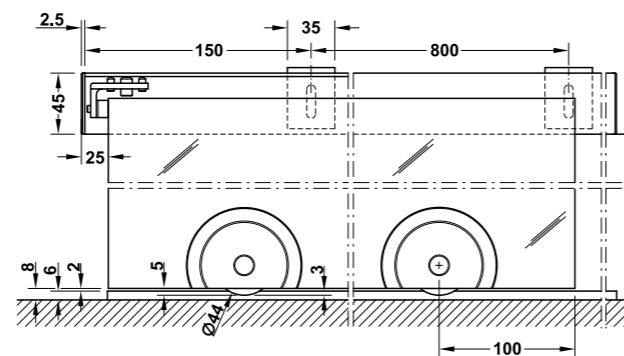
Стельовий монтаж, товщина скла 8–12,7 мм Настінний монтаж, товщина скла 8–12,7 мм

Висота скла H1 = H - від 32 до 38 мм (без вирізу)
Висота скла H1 = H - від 32 до 34 мм (з вирізом)

Примітка

Відстань від стіни до дверей завжди однакова, навіть при різній товщині дверей.
Використовуйте більший монтажний кутник, щоб збільшити відстань до стіни, наприклад, для плінтуса.

Ходовий механізм та верхня напрямна

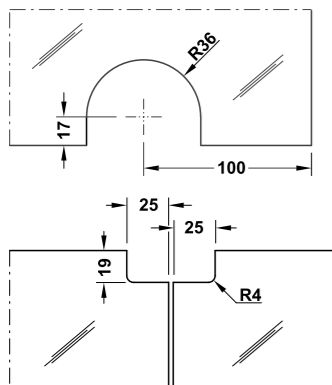


Примітка

Виріз у склі необхідний, якщо скляна панель повинна бути на одному рівні з напрямною шиною.

Круговий сегментний ролик

Розміри вирізу



Примітка

Зверніть увагу на верхній виріз у склі для встановлення врівень зі стопором, наприклад, для 2-стулкових дверей.

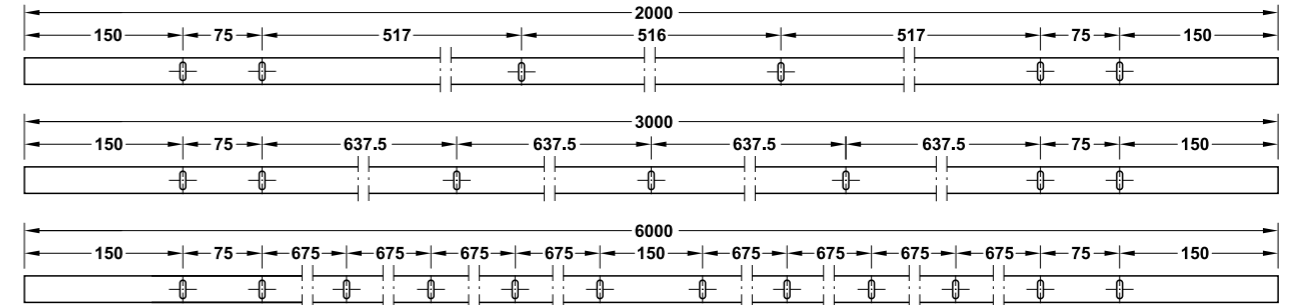


Схема свердління отворів у напрямних шинах

Комплект без ходової шини для 1 дверей

Модель	Комплект поставки	Для товщини дверей, мм	Артикул
150U сегментний круговий ролик	2 ходових механізми Ковзаючі смужки з фетру 2 стопори 2 комплекти пластикових прокладок для регулювання висоти	35–42	941.58.004

Порядок замовлення

Замовляйте 2 комплекти для 2-стулкових розсувних дверей.

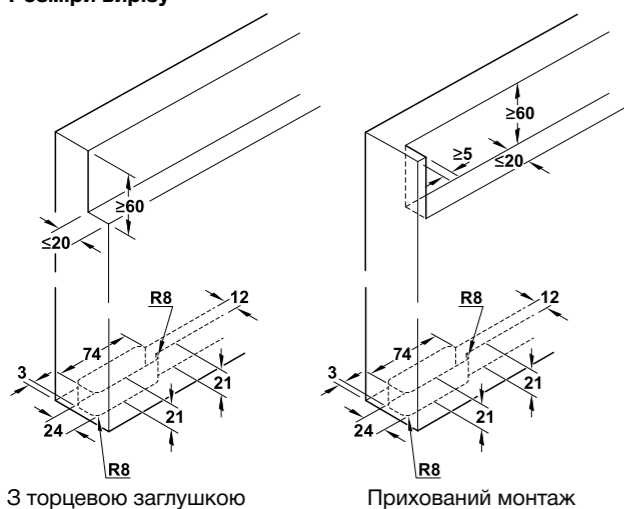
Шини та аксесуари

		Матеріал	Покриття/колір	Довжина мм	Артикул
Ходова шина, попередньо просвердлена, 20 x 6 мм (Ш x В)		Нержавіюча сталь	Матове	2000	941.58.920
				3000	941.58.930
				6000	941.58.960
Ходова шина, попередньо просвердлена, 2 частини, 20 x 6 мм (Ш x В)		Нержавіюча сталь	Матове	2000	941.58.820
				3000	941.58.830
				6000	941.58.860
Напрямна шина, попередньо просвердлена, включаючи пару пластикових заглушок		Алюміній	Нержавіюча сталь, анодоване	2000	941.58.720
				3000	941.58.730
				6000	941.58.760
Монтажний кутник для настінного кріплення, регульований по висоті, довжина (L) = відстань до стіни		Алюміній	Нержавіюча сталь, анодоване	25	941.58.060
				35	941.58.062
				45	941.58.061
				65	941.58.063

Hafele Slido D-Line43 80M Фурнітура для розсувних дверей

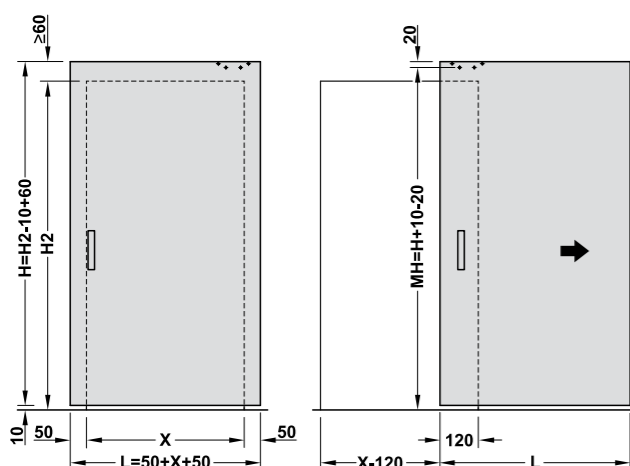


Розміри вирізу



Примітка
Зверніть увагу на бічне перекриття дверцят при прихованому монтажі згідно з кресленням.

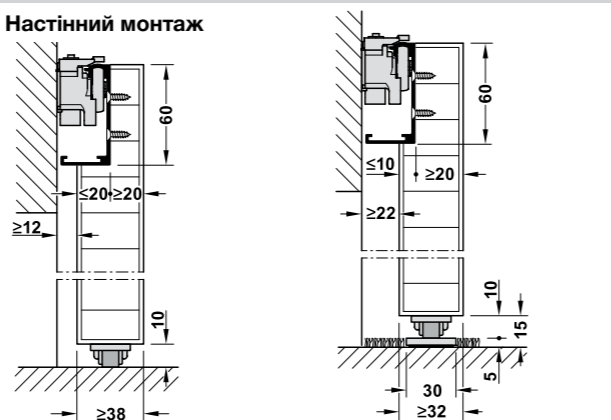
Монтаж дверей



Інші варіанти кріплення можна знайти в інструкції з монтажу

- > Застосування: Для приватних житлових приміщень, для 1-стулкових розсувних дверей, для твердих підлог (ламінат, ПВХ, плитка) і м'яких підлог (ковролін, пробка – тільки в поєднанні з нижньою напрямною)
- > Версія: Вбудоване в двері невидиме ходове обладнання
- > Вага дверей: <80 кг
- > Ширина дверей: 800–1800 мм
- > Регулювання: Відстань від дверей до стіни +4 мм (регулювання з обох сторін, для компенсації нерівностей стін), висота ±2 мм
- > Монтаж: Настінне кріплення, підлога повинна бути рівною та гладкою

Настінний монтаж



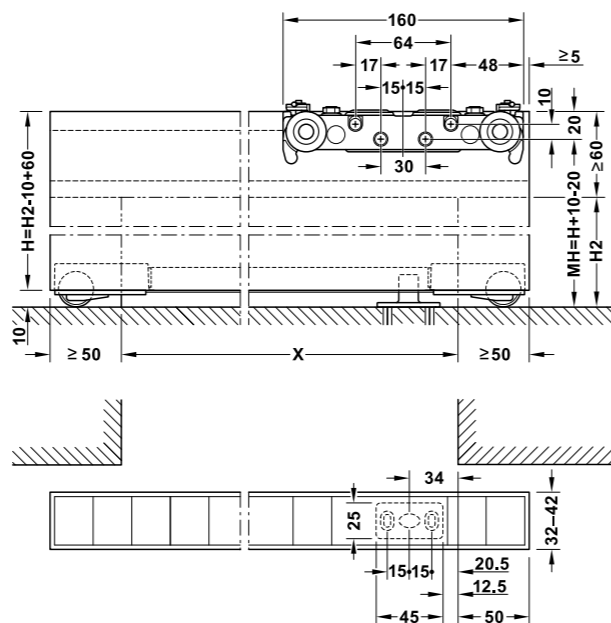
Направляючий елемент на твердій підлозі
Направляючий елемент на м'якій підлозі з нижньою шиною

Примітка
На підлозі можуть з'явитися незначні сліди зносу, залежно від матеріалу. Зазори між плитами чутні при русі дверей.

Інструкція з монтажу

- > Переконайтеся, що підлога рівна та гладка
- > Для м'яких підлог потрібна нижня шина
- > Підготуйте стіну для ходового механізму

Ходовий механізм та направляючий елемент



H = висота дверей
MH = монтажна висота
L = ширина дверей
H2 = висота дверного проєму
X = ширина дверного проєму

Комплект з ходовою шиною для 1 дверей

Модель	Постачається з	Довжина, мм	Артикул
80M	1 ходова шина	1100	940.59.008
	1 ходовий механізм 2 доводчика 1 напрямна шина 1 направляючий елемент 1 комплект напрямних роликів 1 комплект торцевих заглушок (1 пара чорного кольору, 1 пара сріблястого кольору) 2 розпірні планки 1 підлоговий стопор (для додаткового використання) 2 шестигранні ключі 1 гайковий ключ	1800	940.59.009

Шини

	Матеріал	Покриття/колір	Довжина, мм	Артикул
Нижня шина, для м'яких підлог з двостороннім скотчем 30 x 5 мм (Ш x В)	Алюміній	Срібне, анодоване	2200	940.59.802
			3600	940.59.803
		Чорне, анодоване	2200	940.59.812
			3600	940.59.813

Hafele Slido D-Line43 80N Фурнітура для розсувних дверей



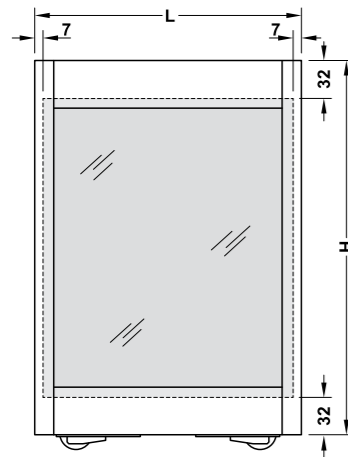
Алюмінієва рама:

- > Може бути вкорочена за потребою
- > Доступна у сріблястому та чорному анодованому кольорі (на вибір)



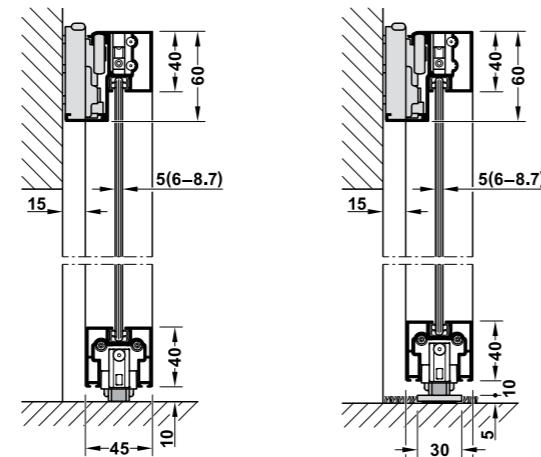
- > Застосування: Для приватних житлових приміщень, для 1-стулкових розсувних дверей, для твердих підлог (ламінат, ПВХ, плитка) і м'яких підлог (ковролін, пробка - тільки в поєднанні з нижньою напрямною)
- > Версія: Вбудоване в двері невидиме ходове обладнання
- > Товщина скла: Загартоване безпечне скло: 5, 6 та 8 мм, багатощарове скло: 6–8,7 мм
- > Товщина дерев'яних панелей: 8 мм
- > Вага дверей: <80 кг
- > Ширина дверей: 800-1500 мм
- > Висота дверей: <2600 мм
- > Регулювання: Відстань від дверей до стіни +4 мм (регулювання з обох сторін, для компенсації нерівностей стін), висота ±2 мм
- > Монтаж: Настінне кріплення, підлога повинна бути рівною та гладкою

Розміри вирізу



Розрахунок розміру панелі
Висота панелі: H - 64 мм
Ширина панелі: L - 14 мм

Настінний монтаж



Направляючий елемент на твердій підлозі

Підлогова направляюча на м'якій підлозі з нижньою шиною

Примітка

На підлозі можуть з'явитися незначні сліди зносу, залежно від матеріалу. Зазори між плитами чутні при русі дверей.

Інструкція з монтажу

- > Переконайтеся, що підлога рівна та гладка
- > Для м'яких підлог потрібна нижня шина
- > Підготуйте стіну для ходового механізму

Комплект з ходовою шиною та алюмінієвою рамою для 1 дверей

Модель	Комплект поставки	Покриття/колір	Ширина дверей, мм	Артикул
80N	1 комплект алюмінієвих рам з кріпильними деталями 1 набір ущільнюючих профілів для панелі 1 ходова шина 1 ходовий механізм 2 доводчика 1 напрямна шина 1 направляючий елемент 1 комплект напрямних роликів 2 розпірні планки 1 комплект торцевих заглушок 1 підлоговий стопор (для додаткового використання) 2 шестигранні ключі 1 гайковий ключ	Срібне, анодоване	1100	940.59.016
			1500	940.59.017
		Чорне, анодоване	1100	940.59.018
			1500	940.59.019

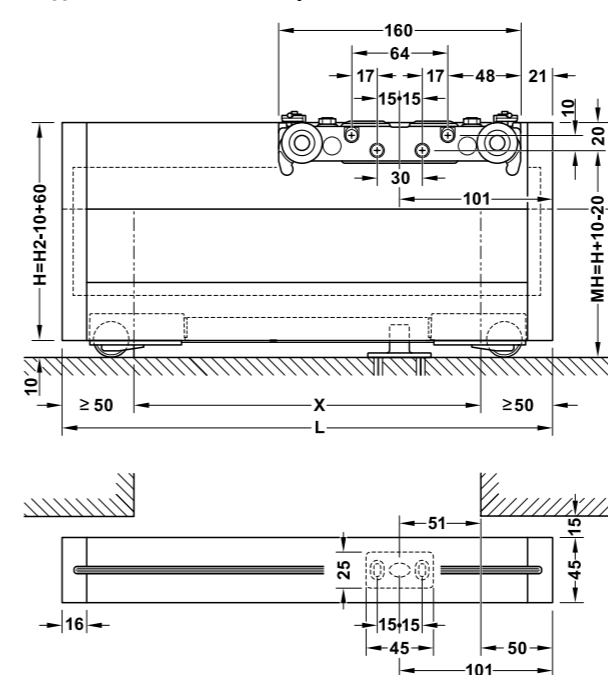
Примітка

Висоту і ширину рами можна вкоротити за розміром. Гнучкий ущільнюючий профіль можна використовувати для панелей товщиною 5-8 мм.

Шини

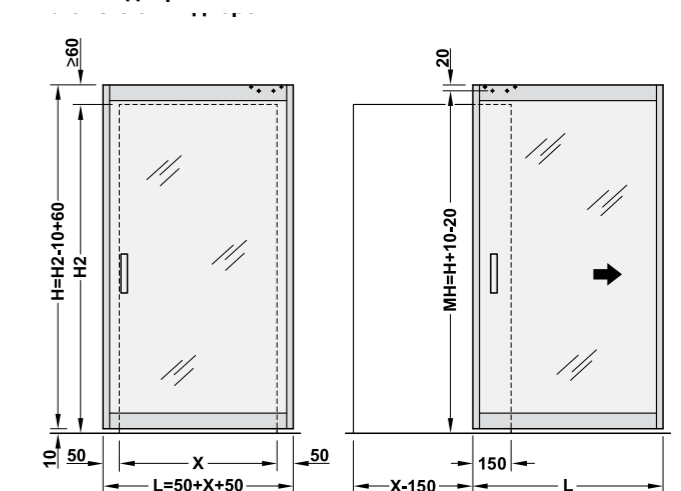
	Матеріал	Покриття/колір	Довжина, мм	Артикул
Нижня шина, для м'яких підлог з двостороннім скотчем 30 x 5 мм (Ш x В)	Алюміній	Срібне, анодоване	2200	940.59.802
			3600	940.59.803
		Чорне анодоване	2200	940.59.812
			3600	940.59.813

Ходовий механізм та направляючий елемент



H = висота дверей
MН = монтажна висота
L = ширина дверей
H2 = висота дверного проєму
X = ширина дверного проєму

Монтаж дверей



Інші варіанти кріплення можна знайти в інструкції з монтажу.

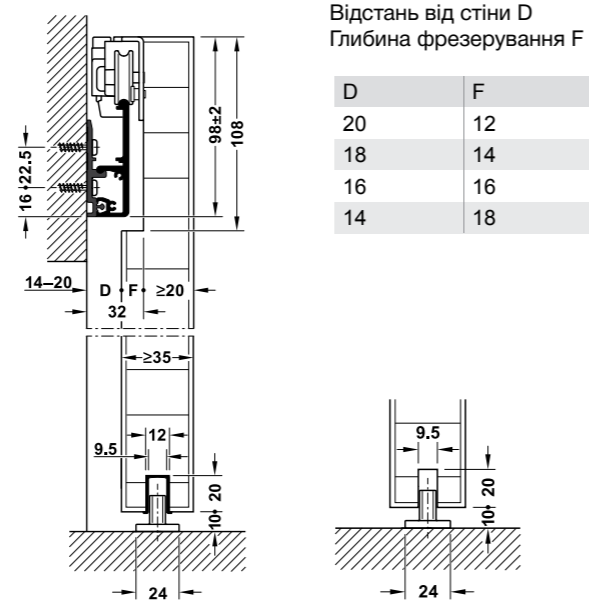
Hafele Slido D-Line41 50X / 80X Фурнітура для розсувних дверей



Доводчик
> Низьке зусилля відкриття - легке та зручне керування
> Протестовано на підвищеній швидкості закриття до 0,6 м/с
> Можна замінити в будь-який момент

> Застосування: Для розсувних дверей з 1 або 2 полотнами
Інтегрований в двері невидимий ходовий механізм
> Версія: механізм
> Вага дверей: 50X <50 кг, 80X <80 кг
> Регулювання: Висота ±2 мм
> Монтаж: Вбудований, настінний монтаж із кріпленням до стіни, відстань 14-20 мм

Настінний монтаж

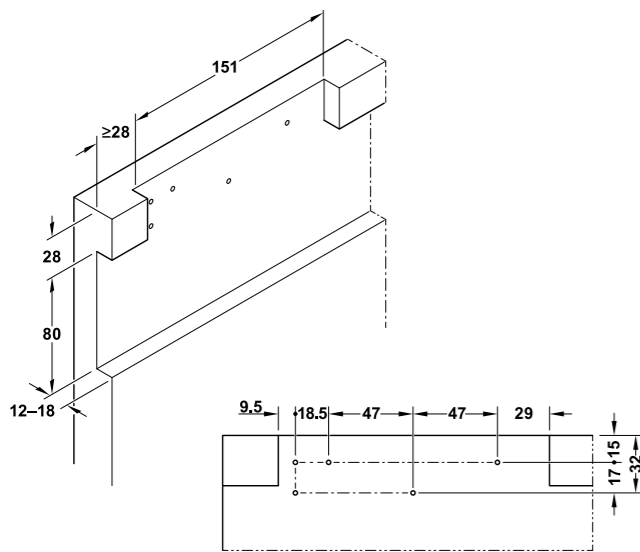


Безлюфтовий направляючий елемент з напрямною шиною

Безлюфтовий направляючий елемент без напрямної шини



Розміри вирізу



Примітка
Заздалегідь визначені положення шурупів спростять монтаж.
Ми рекомендуємо виконати пробне свердління шаблону під час виконання вирізу.

Комплект без ходової шини для 1 дверей

Версія	Модель	Вага дверей, кг	Ширина дверей, мм	Комплект поставки	Артикул
З двостороннім доводчиком	50X	<50	>600	2 ходових механізми 2 доводчика з інтегрованим стопором 2 заглушки для дверей, сріблястого кольору 2 заглушки для дверей, чорного кольору 2 заглушки для шини, сріблястого кольору 2 заглушки для шини, чорного кольору 1 безлюфтовий направляючий елемент 12 фіксаторів для ходової шини/панелі	940.42.068
	80X	<80			940.42.069

Шини

	Матеріал	Довжина, мм	Чорна анодована	Срібна анодована
Ходова шина і панель	Алюміній	2000	940.42.632	940.42.622
		3000	940.42.633	940.42.623
		6000	940.42.636	940.42.626
Монтажна рейка, попередньо просвердлена	Алюміній	2000	940.42.732	940.42.722
		3000	940.42.733	940.42.723
		6000	940.42.736	940.42.726

Примітка

Доводчик монтується зверху, де шина змонтована між стінами.
Відповідний монтажний матеріал входить до комплекту.

Акcesуари

	Матеріал	Покриття	Довжина, мм	Артикул
Нижня напрямна шина, для запресування	Пластик	Чорний	1000	940.42.050
			1500	940.42.051
			2000	940.42.052

Hafele Slido D-Line42 100S Фурнітура для розсувних дверей

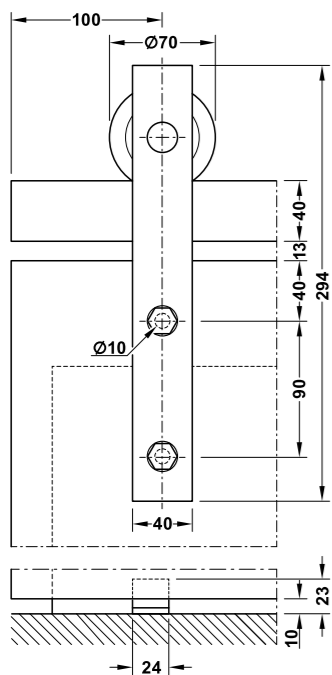
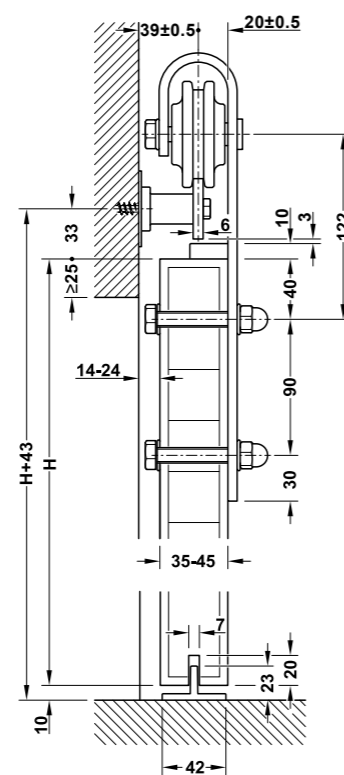


> Фурнітура для амбарних розсувних дверей, чорне графітове покриття або матове кольору нержавіючої сталі
> Видимі функціональні деталі

- > Застосування: Для розсувних дверей з 1 полотном із захистом від зачепів
> Версія: 100S
> Вага дверей: ≤100 кг
> Ширина дверей: 3 ходовою шиною 2000 мм: 750–1000 мм, 3 ходовою шиною 2500 мм: 1001–1250 мм
> Ширина чистого проєму: Залежно від ходової шини
> Товщина дверей: 35–45 мм
> Регулювання: Не регулюється по висоті
> Монтаж: Настінне кріплення, затискне з'єднання



Настінний монтаж



Комплект з ходовою шиною, для 1 дверей

Модель	Комплект поставки	Матеріал	Покриття/колір	Ширина дверей, мм	Довжина, мм	Артикул
100S	2 Ходових механізми 1 Ходова шина	Сталь	Графітове чорне, порошкове покриття	750-1000	2000	941.32.000
				1001-1250	2500	941.32.004
		Нержавіюча сталь	Матове	750-1000	2000	941.32.011
				1001-1250	2500	941.32.012

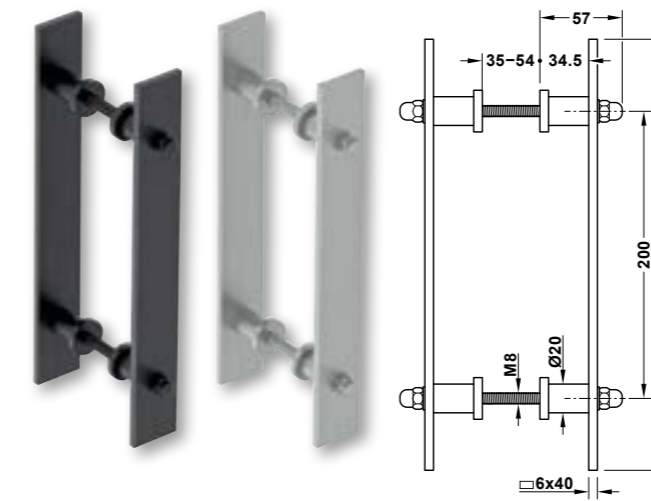
Примітка

Ходову шину можна вкоротити на місці. Після цього кромку слід обробити (відшліфувати та підібрати колір у випадку чорної рейки).

Примітка

Відстань між отворами для кріплення ходової шини 2000 мм: 100/450/450/450/450/100, попередньо просвердлені (5 разів). Відстань між отворами для кріплення ходової шини 2500 мм: 125/450/450/450/450/125, попередньо просвердлені (6 разів).

Двостороння дверна ручка



Отвір для свердління D 10 мм

Комплект поставки

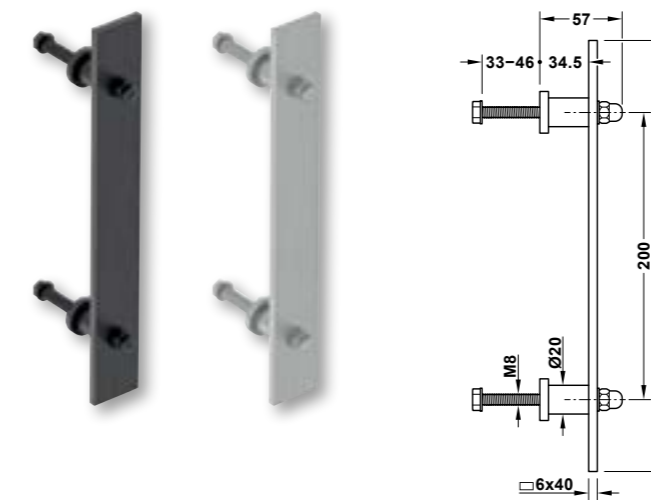
- 2 Ручки
2 Стрижні з різбленням M8x140 мм (товщина дверей 35-44 мм)
2 Стрижні з різбленням M8x150 мм (товщина дверей 45-54 мм)
4 Розпірки
4 Шайби
4 Ковпачкові гайки

Примітка

Стрижні з різбленням можуть бути вкорочені

Для товщини дверей, мм	Матеріал	Покриття/колір	Артикул
35-54	Сталь	Графітове чорне, порошкове покриття	941.32.421
	Нержавіюча сталь	Матове	941.32.423

Одностороння дверна ручка



Отвір для свердління D 10 мм

Комплект поставки

- 1 Ручка
2 гвинти M8 x 85 мм (товщина дверей 33-36 мм)
2 гвинти M8 x 90 мм (товщина дверей 37-41 мм)
2 гвинти M8 x 95 мм (товщина дверей 42-46 мм)
2 Розпірки
4 Шайби
2 Ковпачкові гайки

Примітка

Гвинти можуть бути вкорочені

Для товщини дверей, мм	Матеріал	Покриття/колір	Артикул
33-46	Сталь	Графітове чорне, порошкове покриття	941.32.420
	Нержавіюча сталь	Матове	941.32.422

Hafele Slido D-Fold21 50A Фурнітура для складаних дверей



3 дверними петлями з функцією вирівнювання



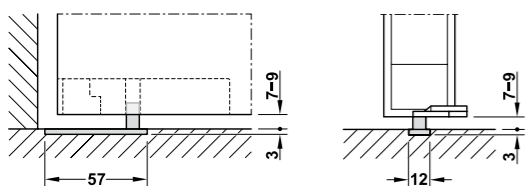
Центральний підвіс (компактний 1,5-дверний варіант)

Примітка

Точний розрахунок ширини дверей і необхідну підготовку дверей дивіться в інструкції з монтажу. Дверні петлі втоплені у верхній і нижній торці дверей (видно поворотну петлю)

Для **кутового варіанту підвісу** з втопленими дверними петлями, як правило, можливі тільки рішення з 2 полотнами. Нижня напрямна шина тут є обов'язковою.

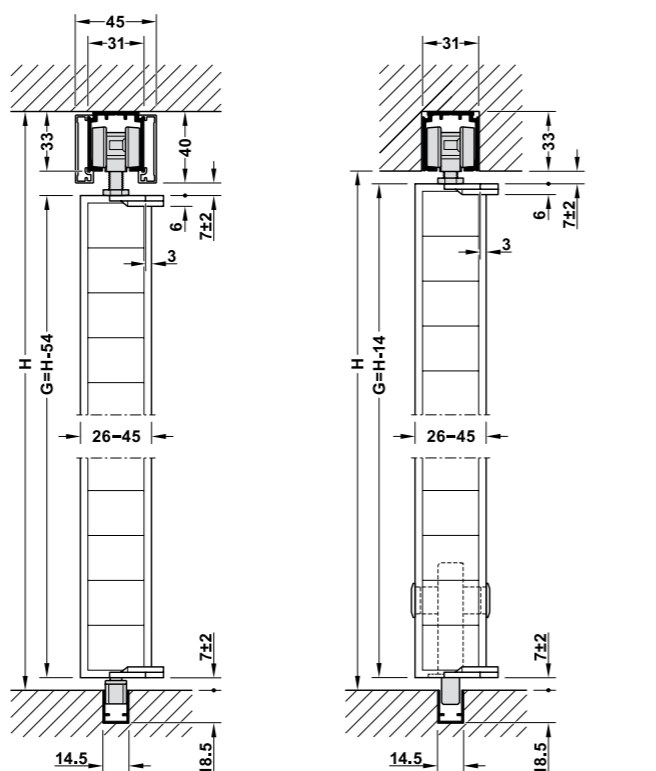
Для варіанту з **центральним підвісом** є можливість використовувати нижню шину або не використовувати її. У варіанті без напрямної для підлоги ми рекомендуємо встановити розмір зазору між підлогою та нижнім краєм дверей на рівні 7-9 мм, оскільки в іншому випадку пара дверей може контактувати з підлогою через легке коливання під час складання якщо зазор занадто малий.



Нижній поворотний підшипник
Утоплений, без підлогової напрямної (тільки для центрального підвісу)

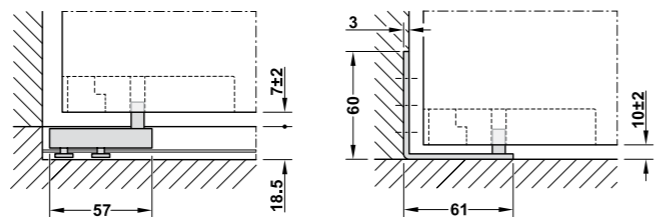
- > Для кутового та центрального підвісу
- > Компактний 1,5-дверний варіант із максимальною шириною складаного елемента 1200 мм
- > Дверна петля втоплена у верхній/нижній торець дверей

- > Застосування: Для гнучкого проходу та візуального поділу
- > Вага дверей: ≤50 кг
- > Висота дверей: ≤2500 мм
- > Ширина дверей: 350–650 мм
- > Примітка щодо ширини: Для 1,5-дверного варіанту, загальна ширина складаного елемента становить ≤1200 мм для ваги ≤ 80 кг, **ширина обертових дверей** ≤800 мм
- > Товщина дверей: 26–45 мм
- > Ширина чистого проєму: Одностороння система 2,6 м, Двостороння система 5,2 м
- > Макс. кількість: 3,5 (центрального підвісу) або 2 (кутового підвісу) на 1 сторону
- > Регулювання: Висота ±2 мм
- > Покриття: Ходові, напрямні шини та панелі: Алюміній сріблястого або чорного кольору, анодований



Для кутового та центрального підвісу, знизу: з підлоговою напрямною для кутового та центрального підвісу

Для кутового та центрального підвісу, знизу: з опціональним підлоговим замком в нижній напрямній

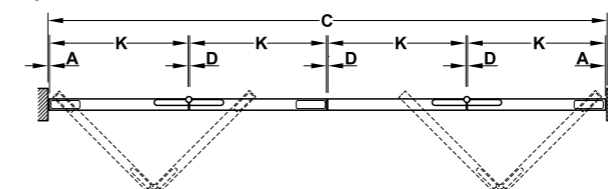


Нижній поворотний підшипник
в нижній шині

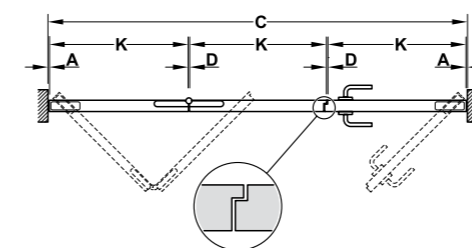
Опціонально: кутовий поворотний підшипник
Для інтегрованого настінного монтажу (тільки для центрального підвісу)

Розрахунок ширини дверей

Кутовий підвіс



$$K = (C - A - D - D - A) / 4$$



$$K = (C - A - D - D - A) / 3$$

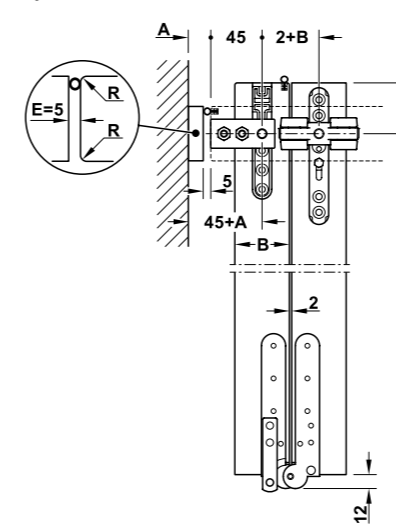
A = Відстань між стіною та краєм дверей C = Загальна ширина системи
D = Розмір зазору 4 мм (з ущільнювачем) або 0,5 мм (без ущільнювача)
K = Ширина дверей

Примітка

Інші розміри та деталі обробки можна знайти в інструкції з монтажу.

З'єднання зі стіною зі складеним дверним блоком

Кутовий підвіс



Приклад прямого примикання до стіни, вертикальний край дверей заокруглений радіусом R

A = Відстань між стіною та краєм дверей
B = Товщина дверей
E = Діапазон обертання ширини відкриття

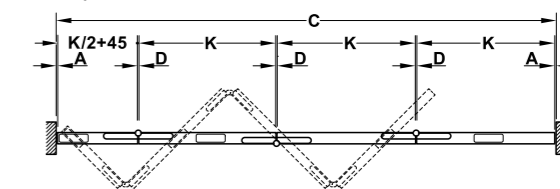
B	26–35 мм	36–40 мм	41–45 мм
R	≥1 мм	≥2 мм	≥3 мм

Примітка

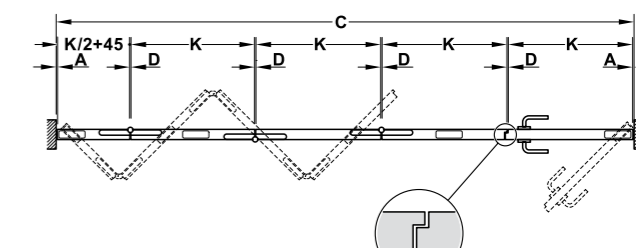
Профіль кріплення до стіни повинен бути злегка фрезерований по центру або вертикальний край дверей повинен бути закруглений до місця кріплення до стіни з відповідним радіусом.

Інші варіанти настінного кріплення можна знайти в інструкції з монтажу.

Центральний підвіс

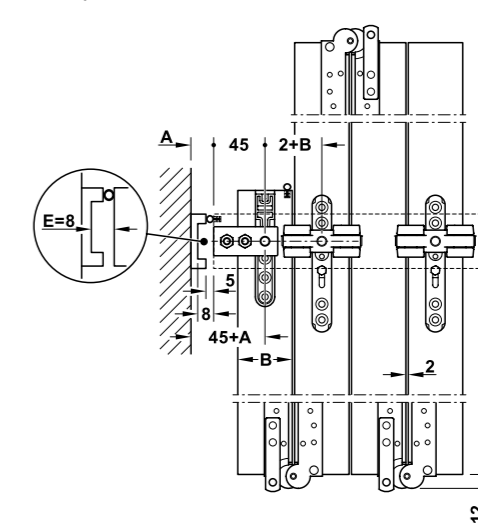


$$K = (C - A - 45 - D - D - A) / 3,5$$



$$K = (C - A - 45 - D - D - D - A) / 4,5$$

Центральний підвіс



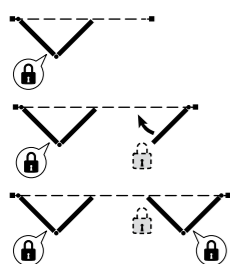
Приклад кріплення до стіни з профілем, фрезерованим по центру

Примітка

У відкритому положенні складаний пакет розташований паралельно або злегка під нахилом / V-подібно, залежно від товщини дверей, а також кількості полотен.

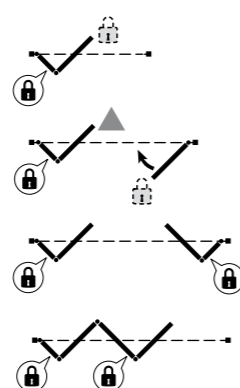
Розташування та тип замків

Кутовий підвіс



Підлоговий замок
 Врізний замок

Центральний підвіс



Врізний засув
 Розпашні двері

Примітка
Замок із врізними засувами на ходовій або напрямній шині повинен бути знятий на місці.

Комплекти

	Кутовий підвіс	Центральний підвіс	Версія	Комплект поставки	Артикул
Для систем з нижньою напрямною					
Базовий комплект			3 поворотні підшипники зверху і знизу	1 ходовий механізм, з опорним фланцем 2 поворотні підшипники (по 1 зверху/знизу) 1 напр. елемент, нижній 1 монтажний блок для нижнього поворотного підшипника	940.42.513
Комплект для розпашних дверей ширина дверей ≤800 мм			3 поворотні підшипники зверху і знизу	2 поворотні підшипники (по 1 зверху/знизу) 1 монтажний блок для нижнього поворотного підшипника	940.42.515
Для систем без нижньої напрямної					
Базовий комплект	–		3 поворотні підшипники зверху і опорним підшипником з регульованою втулкою знизу	1 ходовий механізм, з опорним фланцем 2 поворотні підшипники (по 1 зверху/знизу)	940.42.510
Додатковий комплект	–		3 верхньою напрямною	1 ходовий механізм, з опорним фланцем	940.42.511

Порядок замовлення

Ходові шини, напрямні шини, петлі та аксесуари замовляються окремо.

Шини

	Матеріал	Довжина мм	Срібляста анодована	Чорна анодована	
Одинарна ходова шина, попередньо просвердлена, 31 x 33 мм (Ш x В)		Алюміній	2000	940.43.922	940.43.661
			3000	940.43.932	940.43.662
			4000	940.43.942	–
			6000	940.43.962	940.43.663
Затискна панель, висота 38 мм		Алюміній	2000	940.43.711	940.43.712
			3000	940.43.713	940.43.715
			6000	940.43.714	940.43.716
Напрямна шина		Алюміній	2000	940.42.832	940.42.842
			3000	940.42.833	940.42.843
			6000	940.42.836	940.42.846

Окремі компоненти та аксесуари

	Матеріал	Довжина мм	Срібляста анодована	Чорна анодована	
Поворотна дверна петля з функцією вирівнювання дверей, не підходить для кутового підвішування з більш ніж 2 дверними стулками		Сталь	Сріблястий	–	940.42.450
			Чорне порошкове покриття	–	940.42.451
Поворотна дверна петля без функції вирівнювання дверей, не підходить для кутового підвісу з більш ніж 2 дверними полотнами		Сталь	Сріблястий	–	940.42.452
			Чорне порошкове покриття	–	940.42.453
Ущільнювач фальца DS 9608, підходить для зазору 4-5 мм		Силікон	Білий	25000	950.09.487
			Бежевий	25000	950.09.484
			Чорний	25000	950.09.483
Кутовий поворотний елемент для настінного монтажу, для дверей товщиною 26-40 мм		Сталь	Чорне порошкове покриття	–	940.42.455
Підлоговий замок з розеткою та підлоговим гніздом Для систем з нижньою напрямною або без неї		Сталь	Оцинкований	–	943.55.070
Шестигранний ключ для підлогового замка		Сталь	Оцинкований	–	943.55.072
Монтажний інструмент, розмір ключа SW7 і SW13		Сталь	Оцинкований	–	940.43.032

Примітка
Вертикальний зазор між стулками дверей у стандартній комплектації становить 4 мм і закривається фальцевим ущільнювачем DS 9608. В якості альтернативи можливий зазор 0,5 мм без ущільнювача.
Монтажний інструмент для верхнього опорного фланця замовляється окремо.

Необхідна кількість дверних петель

На кожне складане дверне полотно: 1 штука з функцією вирівнювання дверей у верхній частині та 1 штука без функції вирівнювання дверей у нижній частині, до висоти дверей ≤2500 мм

Hafele Slido D-Fold21 50B Фурнітура для складаних дверей



З карточною петлею (плюс магніт для вирівнювання дверей)

- > Для кутового та центрального підвісу
- > Компактний 1,5-дверний варіант із максимальною шириною складаного елемента 1200 мм
- > Карточні петлі на боковому торці дверей

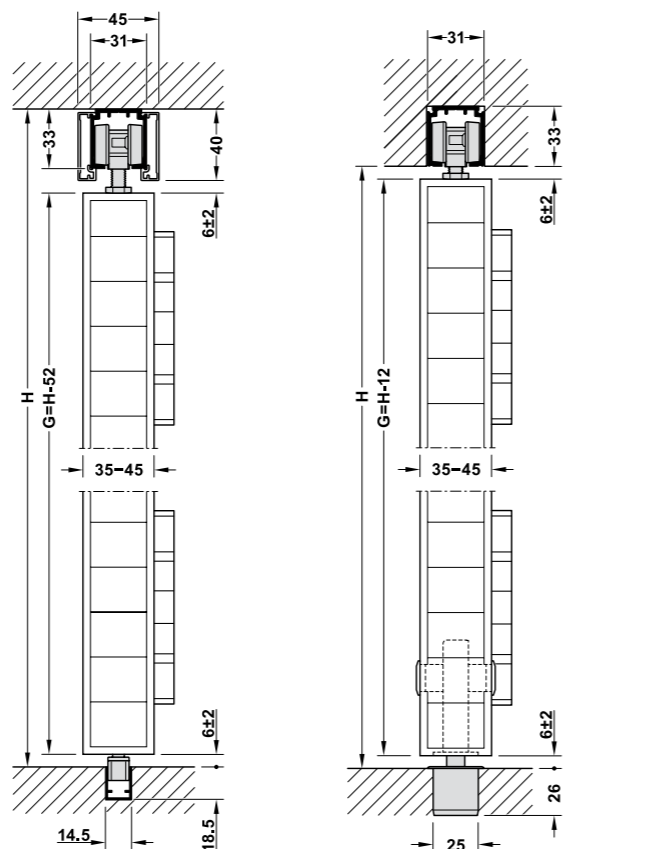
- > Застосування: Для гнучкого проходу та візуального поділу
- > Вага дверей: ≤50 кг
- > Висота дверей: ≤2500 мм
- > Ширина дверей: 350–650 мм
- > Примітка щодо ширини: Для 1,5-дверного варіанту, загальна ширина складаного елемента становить ≤1200 мм для ваги ≤80 кг, ширина оберткових дверей ≤800 мм
- > Товщина дверей: 35–45 мм
- > Ширина чистого проєму: Одностороння система 4 м, Двостороння система 8 м
- > Макс. кількість дверних полотен: 6 (кутовий підвіс) на 1 сторону
- > Регулювання: Висота ±2 мм
- > Покриття: Ходові, напрямні шини та панелі: Алюміній сріблястого або чорного кольору, анодований



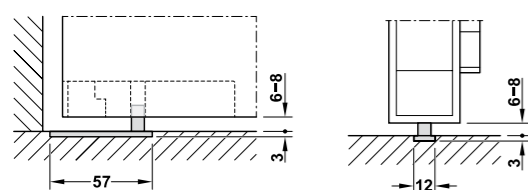
Кутовий підвіс

Примітка

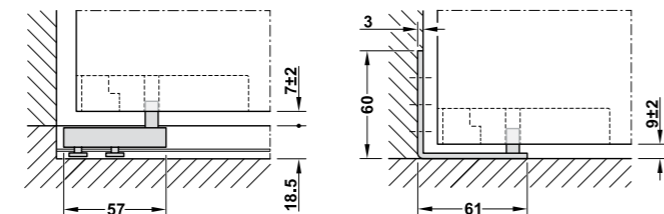
Точний розрахунок ширини дверей і необхідну підготовку дверей дивіться в інструкції з монтажу. Кількість карточних петель залежить від висоти дверей. У варіанті кутового підвісу з карточними петлями системи, як правило, повинні плануватися з нижньою напрямною шиною. Виняток становлять системи з макс. 2 полотнами з обох боків, які можуть бути спроектовані без нижньої напрямної. Для варіанту з центральним підвісом є можливість використовувати нижню напрямну або не використовувати її. У варіанті без нижньої напрямної ми рекомендуємо встановити розмір зазору між підлогою та нижнім краєм дверей 6–8 мм, оскільки при занадто малому зазорі пара дверей може контактувати з підлогою через злегка гойдаючий рух складання.



Кутовий та центральний підвіс, знизу: з підлоговою напрямною



Нижній поворотний підшипник
Утоплений, без підлогової напрямної (тільки для центрального підвісу)

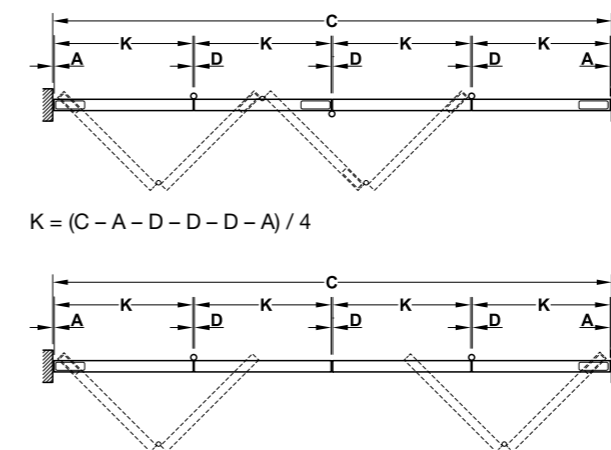


Нижній поворотний підшипник в нижній шині

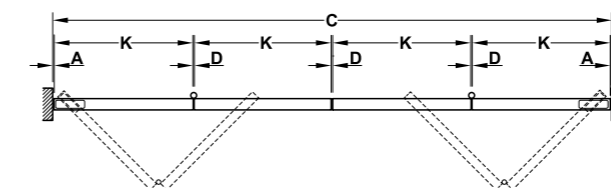
Опціонально: кутовий поворотний підшипник
Для інтегрованого настінного монтажу (тільки для центрального підвісу)

Розрахунок ширини дверей

Кутовий підвіс



$$K = (C - A - D - D - D - A) / 4$$



$$K = (C - A - D - D - D - A) / 4$$

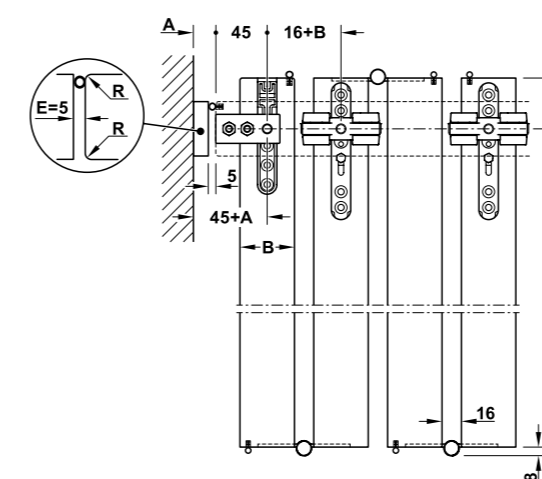
- A = Відстань між стіною та краєм дверей
- C = Загальна ширина системи
- D = Розмір зазору 4 мм (з ущільнювачем)
- K = Ширина дверей

Примітка

Інші розміри та деталі обробки можна знайти в інструкції з монтажу.

З'єднання зі стіною зі складеним дверним блоком

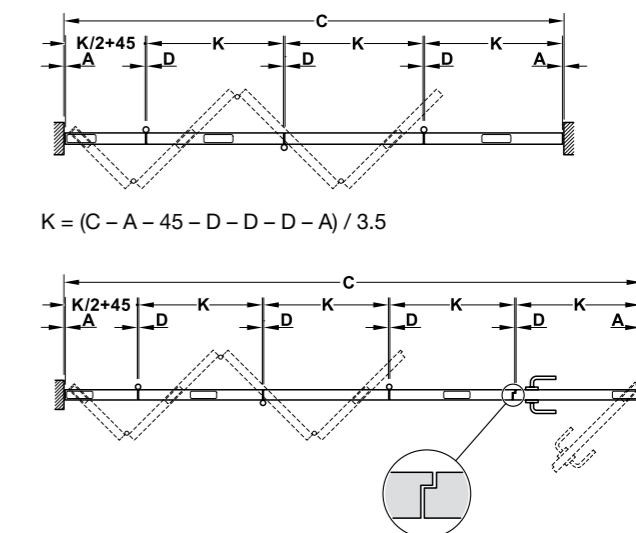
Кутовий підвіс



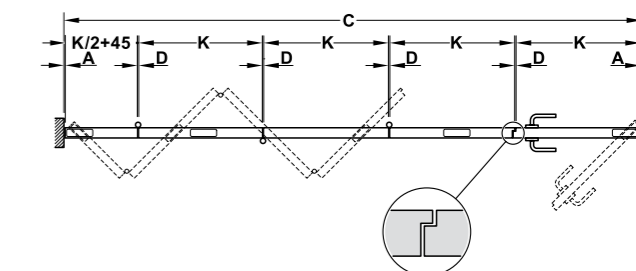
Приклад прямого примикання до стіни, вертикальний край дверей заокруглений радіусом R

B	26–35 мм	36–40 мм	41–45 мм
R	≥1 мм	≥2 мм	≥3 мм

Центральний підвіс



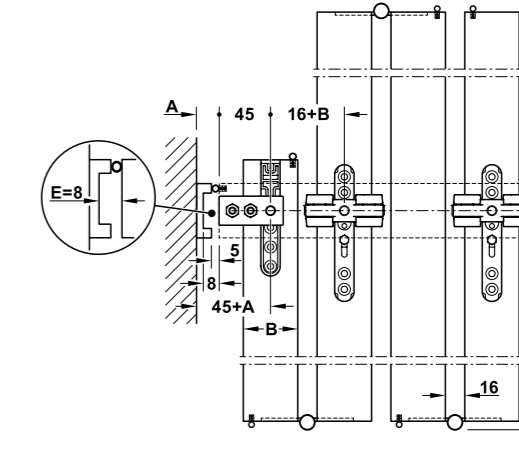
$$K = (C - A - 45 - D - D - D - A) / 3.5$$



$$K = (C - A - 45 - D - D - D - A) / 4.5$$

Центральний підвіс

Приклад кріплення до стіни з профілем, фрезерованим по центру

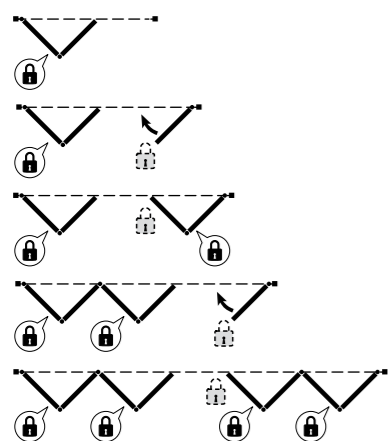


Примітка

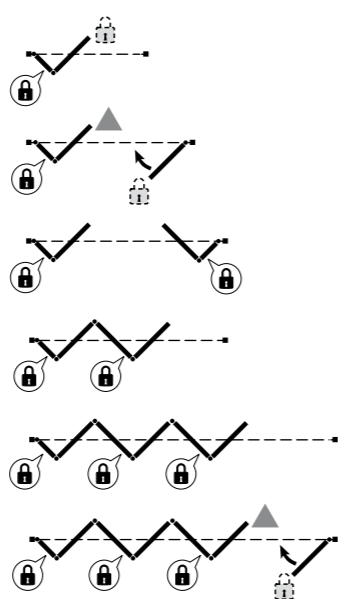
У відкритому положенні складаний пакет розташований паралельно або злегка під нахилом / V-подібно, залежно від товщини дверей, а також кількості полотен.

Розташування та тип замків

Кутовий підвіс



Центральний підвіс



- Підлоговий замок
- Врізний замок
- Врізний засув
- Розпашні двері

Примітка

Замок із врізними засувками на ходовій або напрямній шині повинен бути знятий на місці.

Комплекти

	Кутовий підвіс	Центральний підвіс	Версія	Комплект поставки	Артикул
Для систем з нижньою напрямною					
Базовий комплект			3 поворотним підшипником зверху і знизу	1 ходовий механізм, з опорним фланцем 2 поворотні підшипники (по 1 зверху/знизу) 1 напр. елемент, нижній 1 монтажний блок для нижнього поворотного підшипника	940.42.513
Додатковий комплект			3 напрямною зверху і знизу	1 ходовий механізм, з опорним фланцем 1 напр. елемент, нижній	940.42.514
Комплект для розпашних дверей, ширина дверей ≤800 мм			3 поворотним підшипником зверху і знизу	2 поворотні підшипники (по 1 зверху/знизу) 1 монтажний блок для нижнього поворотного підшипника	940.42.515
Для систем без нижньої напрямної (для варіанту з кутовою підвіскою – з макс. 2 дверей з обох боків)					
Базовий комплект			3 поворотним підшипником зверху і опорним підшипником з регульованою втулкою знизу	1 ходовий механізм, з опорним фланцем 2 поворотні підшипники (по 1 зверху/знизу)	940.42.510
Додатковий комплект	-		3 верхньою напрямною	1 ходовий механізм, з опорним фланцем	940.42.511
Комплект для розпашних дверей, ширина дверей ≤800 мм		-	3 поворотним підшипником зверху і знизу	2 поворотні підшипники (по 1 зверху/знизу)	940.42.512

Порядок замовлення

Ходові шини, напрямні шини, петлі та аксесуари замовляються окремо.

Шини

	Матеріал	Довжина мм	Срібляста анодована	Чорна анодована	
Одинарна ходова шина, попередньо просвердлена, 31 x 33 мм (Ш x В)		Алюміній	2000	940.43.922	940.43.661
			3000	940.43.932	940.43.662
			4000	940.43.942	-
			6000	940.43.962	940.43.663
Затискна панель, висота 38 мм		Алюміній	2000	940.43.711	940.43.712
			3000	940.43.713	940.43.715
			6000	940.43.714	940.43.716
Напрямна шина		Алюміній	2000	940.42.832	940.42.842
			3000	940.42.833	940.42.843
			6000	940.42.836	940.42.846

Окремі компоненти та аксесуари

	Матеріал	Довжина мм	Срібляста анодована	Чорна анодована	
Карточка петля DHB 2122, для дверних полотен врівень, Несуча здатність 80 кг		Нержавіюча сталь, якість AISI 201	Матове	-	926.98.010
			Матове чорне, з PVD покриттям	-	926.98.013
Магніт для вирівнювання дверей, з відповідною планкою, регулювання вертикального зазору - 0-4,5 мм		Корпус: пластик, Відповідна планка: сталь	-	-	940.42.454
			Корпус: чорний, Відповідна планка: Чорне порошкове покриття	-	940.42.454
Ущільнювач фальца DS 9608, підходить для зазору 4-5 мм		Силікон	Білий	25000	950.09.487
			Бежевий	25000	950.09.484
			Чорний	25000	950.09.483
Кутовий поворотний елемент для настінного монтажу, для дверей товщиною 26-40 мм		Сталь	Чорне порошкове покриття	-	940.42.455
Підлоговий замок з розеткою та підлоговим гніздом Для систем з нижньою напрямною або без неї		Сталь	Оцинкований	-	943.55.070
Шестигранний ключ для підлогового замка		Сталь	Оцинкований	-	943.55.072
Монтажний інструмент, розмір ключа SW7 і SW13		Сталь	Оцинкований	-	940.43.032

Примітка

Вертикальний зазор між дверними полотнами становить 4 мм і закривається фальцевим ущільнювачем DS 9608. Глибину фрезерування стикових петель див. в інструкції з монтажу. Монтажний інструмент для верхнього опорного фланця замовляється окремо. Магніти для вирівнювання дверей врізаються у боковий торець дверей і є обов'язковими для вирівнювання дверей.

Необхідна кількість петель та магнітів для вирівнювання дверей

Висота дверей	Кількість петель	Кількість магнітів для вирівнювання дверей
До 2000 мм	2 шт	1 шт
2001-2500 мм	3 шт	2 шт

SLIDO WALL.

АТМОСФЕРА В РУСІ

Slido Wall поєднує технології та дизайн невідомим досі чином. Slido Wall стирає межі та пропонує свободу для створення нових дизайнерських рішень. З нашою мобільною системою стін-перегородок зникають будь-які обмеження щодо вигляду та функцій: дерев'яні або скляні, розсувні або складні, прозорі або непрозорі, звукоізоляційні або неізолювані, ручні або електронні. Завдяки продуманим конекторам, затискачам та кутовим елементам, сегменти стін завжди дуже просто з'єднують або розділяють, пересувати та зберігати.

**PARK Parking.**

Slido W-Park11

Slido W-Park31

Поворотно-розсувні системи

**FOLD Folding.**

Slido W-Fold32

Складані системи



SLIDO WALL

Hafele Slido W-Park11 110A Розсувна перегородка – Service+

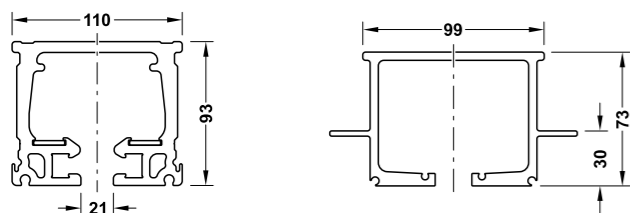


Service+
Customised

Можна вибрати наступні функції:

- > Висота установки (1 500-15 000 мм)
- > Ширина дверей (600-1 240 мм)
- > Тип монтажу (стельовий або інтегрований стельовий)
- > Покриття (ходова шина, облицювання)

Ходова шина (опціонально)



Шина 9

Шина 2lc-og

Типи шин повинні вибиратися відповідно до вимог об'єкта.

Комплект

	Артикул
Hafele Slido W-Park11 110A, дерев'яна розсувна перегородка зі звукоізоляцією, включно з монтажем	943.41.026
Доплата за Slido Wall	943.41.098
Контракт на обслуговування Slido Wall	943.41.099

Порядок замовлення

Будь ласка, надішліть запит з кресленням до нашого відділу продажів. Термін поставки системи: 3-6 тижнів.

Доступно за запитом:

- > Поставка в певні дати
- > Ширина дверей понад 1 240 мм
- > Обмежувальні або вставні профілі
- > Напівавтомат
- > Вогнестійкість T30 або T60 (на вибір)
- > Комбінація з електронною системою контролю доступу Dialock

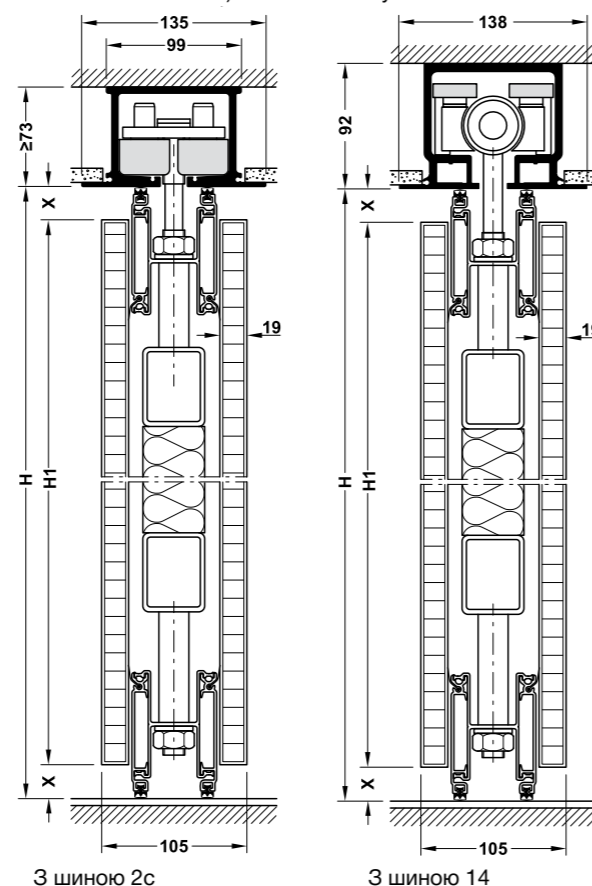
Зразки

	Артикул
Збірник зразків продукції Slido Wall	732.08.509

- > Застосування: Комплексна система, що підходить для гнучких перегородок або ширм
- > Монтаж: Стельовий монтаж, інтегрований стельовий монтаж опціонально
- > Вага дверей: <1600 кг
- > Висота монтажу: 1500–15000 мм
- > Ширина дверей: 600–1240 мм
- > Товщина дверей: 110 мм
- > Версія: 1- або 2-точкове керування, елементи дверей можуть комбінуватися з одно- або двостулковими дверима доступу та з можливістю скління, елементи дверей можуть складатися в відкритому положенні з різними варіантами паркування, система врівень у закритому положенні, вбудований телескопічний елемент, з профілями для з'єднання зі стіною, з шумоізоляцією
- > Рівень звукоізоляції: RwP 36-58 дБ
- > Матеріал: Ходові та напрямні шини: Алюміній, ходовий механізм: Сталь, ролики: Пластик
- > Покриття: Ходова шина: порошкове покриття білого кольору, RAL 9010 (доступні інші кольори RAL), облицювання: за бажанням.
- > Регулювання: Двері регулюються по висоті
- > Керування: Ручне за допомогою рукоятки, частково електричне на замовлення

Примітка

Дерев'яні та скляні версії (Slido W-Park11 110A та Slido W-Park11 100A) можна комбінувати



З шиною 2c

З шиною 14

H = висота відкриття
H1 = висота дверей

X = 25 мм (36-53 dB)
X = 20 мм (54-58 dB)

Hafele Slido W-Park11 100A Розсувна перегородка – Service+

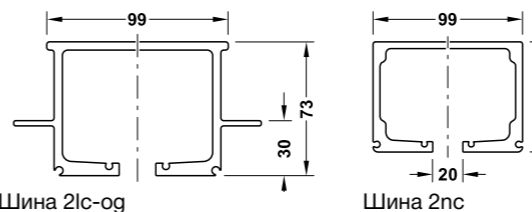


Service+
Customised

Можна вибрати наступні функції:

- > Висота установки (1 500-15 000 мм)
- > Ширина дверей (600-1 240 мм)
- > Тип монтажу (стельовий або інтегрований стельовий)
- > Тип скла та колір лаку

Ходова шина (опціонально)



Шина 2lc-og

Шина 2nc

Типи шин повинні обиратися відповідно до вимог об'єкта

Комплект

	Артикул
Hafele Slido W-Park11 100A, скляна розсувна перегородка зі звукоізоляцією, включно з монтажем	943.41.027
Доплата за Slido Wall	943.41.098
Контракт на обслуговування Slido Wall	943.41.099

Порядок замовлення

Будь ласка, надішліть запит з кресленням до нашого відділу продажів Термін поставки системи: 3-6 тижнів

Доступно за запитом:

- > Поставка в певні дати
- > Комбінація з електронною системою контролю доступу Dialock
- > Напівавтомат

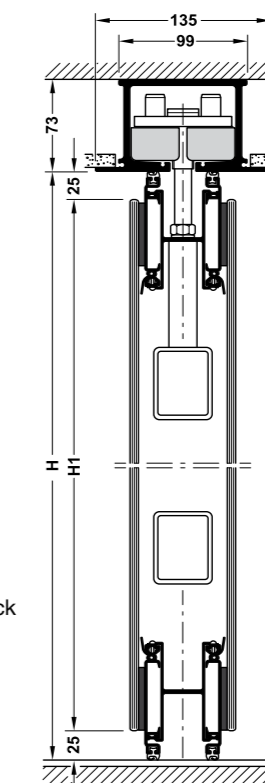
Зразки

	Артикул
Збірник зразків продукції Slido Wall	732.08.509

- > Застосування: Комплексна система, що підходить для гнучких перегородок
- > Монтаж: Стельовий монтаж, інтегрований стельовий монтаж опціонально
- > Вага дверей: <350 кг
- > Висота монтажу: 1500–6000 мм
- > Ширина дверей: 600–1240 мм
- > Товщина дверей: 100 мм
- > Версія: 1- або 2-точкове керування, елементи дверей можуть комбінуватися з одно- або двостулковими дверима доступу, елементи дверей можуть складатися в відкритому положенні з різними варіантами паркування, система врівень у закритому положенні, технічне обладнання приховане за кольоровою лакованою кромкою скляного облицювання, з профілями для з'єднання зі стіною, з шумоізоляцією
- > Рівень звукоізоляції: RwP 44 чи 46 дБ
- > Матеріал: Ходові та напрямні шини: Алюміній, ходовий механізм: Сталь, ролики: Пластик
- > Покриття: Ходова шина: порошкове покриття білого кольору, RAL 9010 (доступні інші кольори RAL), облицювання: за бажанням: Двошарове загартоване безпечне скло 8 мм або багатшарове скло 10,7 мм, частково лаковане (колір RAL)
- > Регулювання: Двері регулюються по висоті
- > Керування: Ручне за допомогою рукоятки, частково електричне на замовлення

Примітка

Дерев'яні та скляні версії (Slido W-Park11 110A та Slido W-Park11 100A) можна комбінувати



З шиною 2c

H = висота відкриття
H1 = висота дверей

Hafele Slido W-Park11 90A Розсувна перегородка – Service+

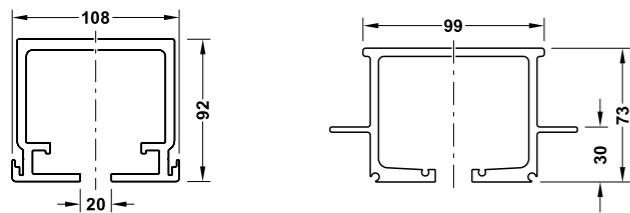


Service+
Customised

Можна вибрати наступні функції:

- > Висота монтажу (1500-4050 мм)
- > Ширина дверей (600-1240 мм)
- > Тип монтажу (стельовий або інтегрований стельовий)
- > Покриття (ходова шина, облицювання)

Ходова шина (опціонально)



Шина 3

Шина 2lc-og

Типи шин повинні вибиратися відповідно до вимог об'єкта.

Комплект

	Артикул
Hafele Slido W-Park11 90A, дерев'яна розсувна перегородка зі звукоізоляцією, включно з монтажем	943.41.024
Доплата за Slido Wall	943.41.098
Контракт на обслуговування Slido Wall	943.41.099

Порядок замовлення

Будь ласка, надішліть запит з кресленням до нашого відділу продажів. Термін поставки системи: 3-6 тижнів

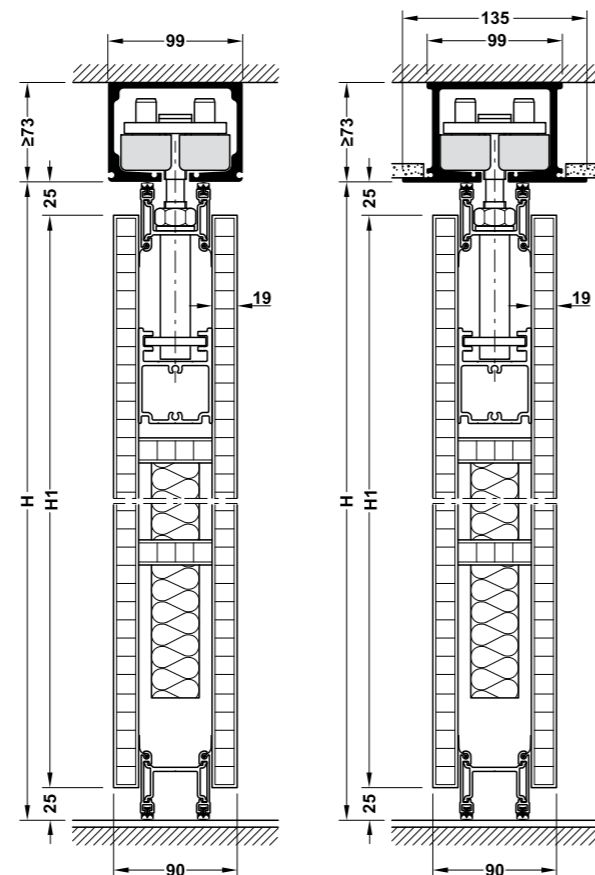
Доступно за запитом:

- > Поставка в певні дати
- > Ширина дверей понад 1 240 мм

Зразки

	Артикул
Збірник зразків продукції Slido Wall	732.08.509

- > Застосування: Комплексна система, що підходить для гнучких перегородок або ширм
- > Монтаж: Стельовий монтаж, інтегрований стельовий монтаж
- > Вага дверей: <350 кг
- > Висота монтажу: 1500–4050 мм
- > Ширина дверей: 600–1240 мм
- > Товщина дверей: 90 мм
- > Версія: 1- або 2-точкове керування, елементи дверей можуть комбінуватися з одно- або двостулковими дверима доступу та з можливістю скління, елементи дверей можуть складатися в відкритому положенні з різними варіантами паркування, система врівень у закритому положенні, вбудований телескопічний елемент, з профілями для з'єднання зі стіною, з шумоізоляцією
- > Рівень звукоізоляції: RwP 37–48 дБ
- > Матеріал: Ходові та напрямні шини: Алюміній, ходовий механізм: Сталь
- > Покриття: Ходова шина: порошкове покриття білого кольору, RAL 9010 (доступні інші кольори RAL), облицювання: за бажанням
- > Регулювання: Двері регулюються по висоті
- > Керування: Ручне за допомогою рукоятки



З шиною 2nc

З шиною 2c

H = висота відкривання
H1 = висота дверей

Hafele Slido W-Park11 80A Розсувна перегородка – Service+

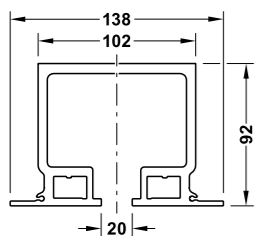


Service+ Customised

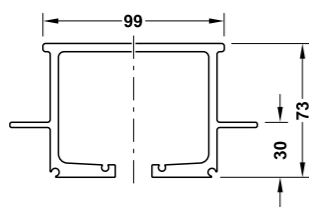
Можна вибрати наступні функції:

- > Висота монтажу (1,500–3,050 mm)
- > Ширина дверей (600–1,240 mm)
- > Тип монтажу (стельовий або інтегрований стельовий)
- > Покриття (ходова шина, облицювання)

Ходова шина (опціонально)



Шина 12



Шина 21c-og

Типи шин повинні обиратися відповідно до вимог об'єкта

Комплект

	Артикул
Hafele Slido W-Park11 80A, дерев'яна розсувна перегородка зі звукоізоляцією, включно з монтажем	943.41.025
Доплата за Slido Wall	943.41.098
Контракт на обслуговування Slido Wall	943.41.099

Порядок замовлення

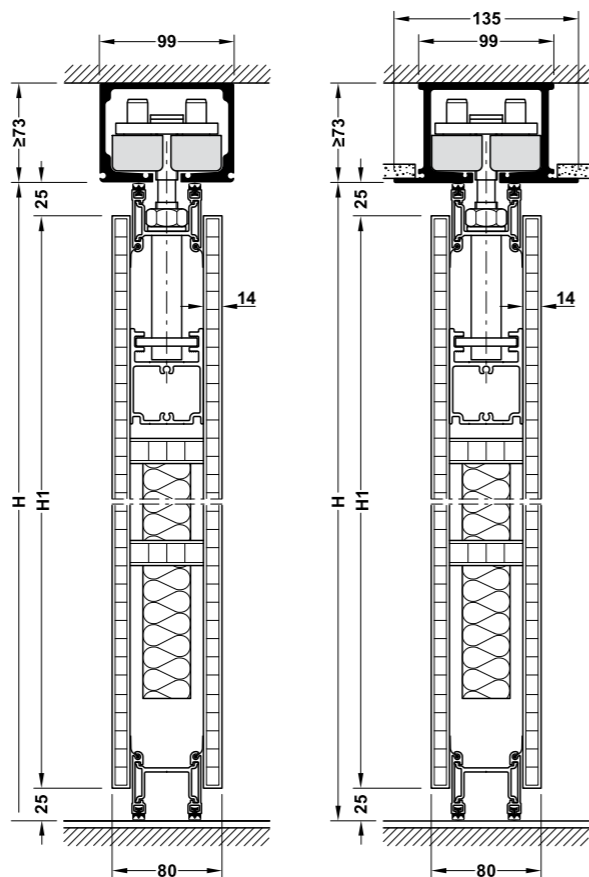
Будь ласка, надішліть запит з кресленням до нашого відділу продажів. Термін поставки системи: 3-6 тижнів
Доступно за запитом:

- > Поставка в певні дати
- > Ширина дверей понад 1 240 mm

Зразки

	Артикул
Збірник зразків продукції Slido Wall	732.08.509

- > Застосування: Комплексна система, що підходить для гнучких перегородок або ширм
- > Монтаж: Стельовий монтаж, інтегрований стельовий монтаж
- > Вага дверей: <200 кг
- > Висота монтажу: 1500–3050 mm
- > Ширина дверей: 600–1,240 mm
- > Товщина дверей: 80 mm
- > Версія: 1- або 2-точкове керування, елементи дверей можуть комбінуватися з одно- або двостулковими дверима доступу та з можливістю скління, елементи дверей можуть складатися в відкритому положенні з різними варіантами паркування, система врівень у закритому положенні, вбудований телескопічний елемент, з профілями для з'єднання зі стіною, з шумоізоляцією
- > Рівень звукоізоляції: Rwp 36–44 дБ
- > Матеріал: Ходові та напрямні шини: Алюміній, ходовий механізм: Сталь
- > Покриття: Ходова шина: порошкове покриття білого кольору, RAL 9010 (доступні інші кольори RAL), облицювання: за бажанням
- > Регулювання: Двері регулюються по висоті
- > Керування: Ручне за допомогою рукоятки

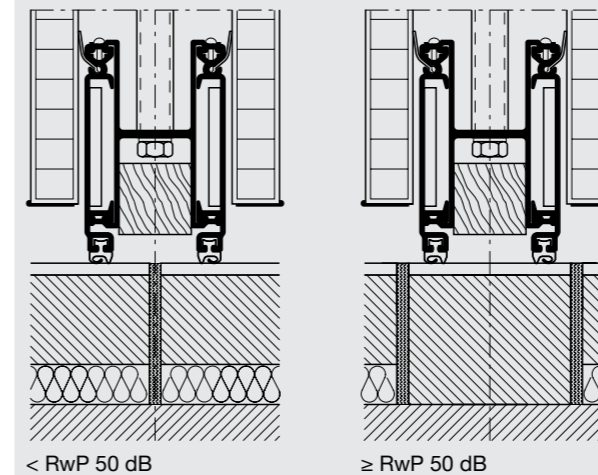


3 шиною 2пс

3 шиною 2пс

H = висота відкриття
H1 = висота дверей

З'єднання з підлогою



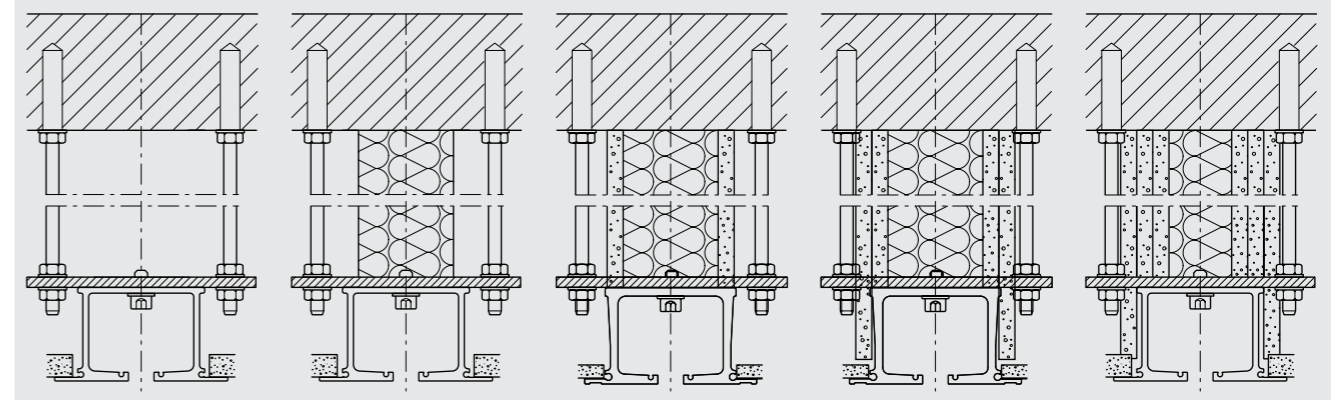
< Rwp 50 dB

≥ Rwp 50 dB

З'єднання без підлогового розділу в поєднанні з системами звукоізоляції негативно впливає на значення дБ. Рекомендується використовувати підлоговий розділ з зазором або порогом для всіх звукоізолюваних систем, і це є обов'язковим при значенні Rwp від 53 дБ.

Стельове з'єднання для шин

Підвіс зі звуковідбивачем



Без значення dB

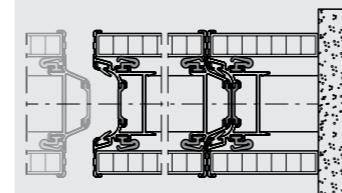
Rwp 35–39 dB

Rwp 40–46 dB

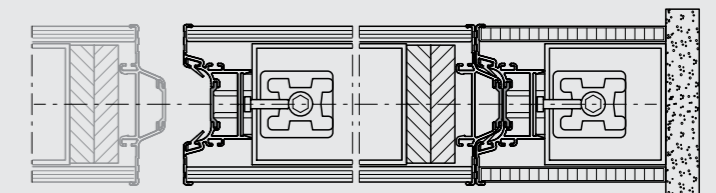
Rwp 47–55 dB

Rwp > 56 dB

Настінне кріплення для перегородок

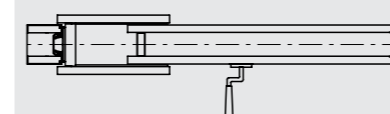


Перегородка, непрозора, облицьована

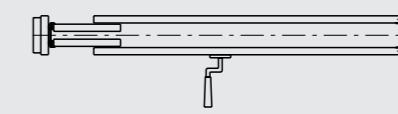


З'єднання розсувної перегородки з облицюванням МДФ. Лакування відбувається в тому ж кольорі RAL, що і дверний елемент.

Телескопічний елемент



Ззовні



Всередині

Фурнітура для розсувних перегородок – Hafele Slido Для дерев'яних перегородок

HAFELE

Hafele Slido W-Park31 150S Розсувна перегородка – Service+

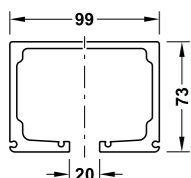


Service+
Customised

Можна вибрати наступні функції:

- > Висота установки (1500-3500 мм)
- > Ширина дверей (600-1240 мм)
- > Тип монтажу (стельовий або інтегрований стельовий)
- > Покриття (ходовая шина, облицювання)

Ходова шина (опціонально)



Шина 2пс

Типи шин повинні вибиратися відповідно до вимог об'єкта

Комплект

	Артикул
Hafele Slido W-Park31 150S, скляна розсувна перегородка, без звукоізоляції, з монтажем	943.41.028
Hafele Slido W-Park31 150S, скляна розсувна перегородка, без звукоізоляції, без монтажу	943.41.022
Hafele Slido W-Park31 150S, скляна розсувна перегородка, без звукоізоляції, тільки поставка фурнітури	943.41.029
Доплата за Slido Wall	943.41.098

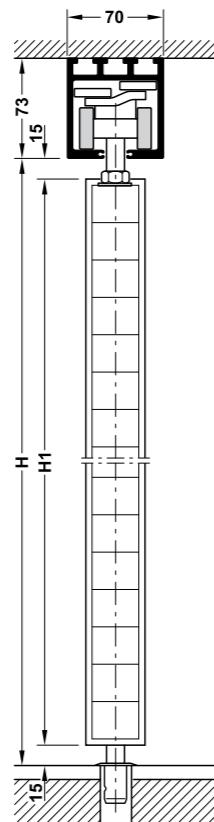
Порядок замовлення

Будь ласка, надішліть запит з кресленням до нашого відділу продажів Термін поставки системи: 3-6 тижнів
Доступно за запитом:
> Поставка в певні дати
> Інші розміри

- > Застосування: Комплексна система, що підходить для гнучких перегородок або ширм
- > Монтаж: Стельовий монтаж, інтегрований стельовий монтаж
- > Вага дверей: <150 кг
- > Висота монтажу: 1500–3500 мм
- > Ширина дверей: 600–1240 мм
- > Товщина дверей: 40–80 мм, товщина залежить від версії
- > Версія: 2-точкове керування, елементи дверей можуть поєднуватися з вірезами для скла, елементи дверей можуть складатися у відкритому положенні з різними варіантами паркування, система врівень у закритому положенні, з профілями для з'єднання зі стіною
- > Матеріал: Ходові та напрямні шини: Алюміній, ходовий механізм: Сталь, ролики: Пластик
- > Покриття: Ходова шина: порошкове покриття білого кольору, RAL 9010 (доступні інші кольори RAL), облицювання: за бажанням
- > Регулювання: Регулювання висоти дверей ±5 мм

Примітка

Дерев'яні та скляні версії можна комбінувати



With track 10

3 рейкою 10

H = висота відкривання
H1 = висота дверей

Фурнітура для розсувних перегородок – Hafele Slido Для скляних перегородок

HAFELE

Hafele Slido W-Park31 150R Розсувна перегородка – Service+

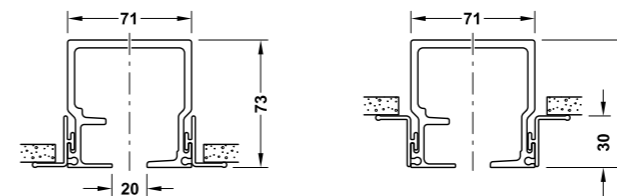


Service+
Customised

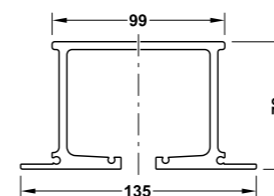
Можна вибрати наступні функції:

- > Висота установки (1 500-3 500 мм)
- > Ширина дверей (600-1 240 мм)
- > Тип монтажу (стельовий або інтегрований стельовий)
- > Тип скла та дизайн

Ходова шина (опціонально)



Шина 1



Шина 2

Типи шин повинні вибиратися відповідно до вимог об'єкта

Комплект

	Артикул
Hafele Slido W-Park31 150R, скляна розсувна перегородка, без звукоізоляції, з монтажем	943.41.030
Hafele Slido W-Park31 150R, скляна розсувна перегородка, без звукоізоляції, без монтажу	943.41.023
Hafele Slido W-Park31 150R, скляна розсувна перегородка, без звукоізоляції, тільки поставка фурнітури	943.41.031
Доплата за Slido Wall	943.41.098

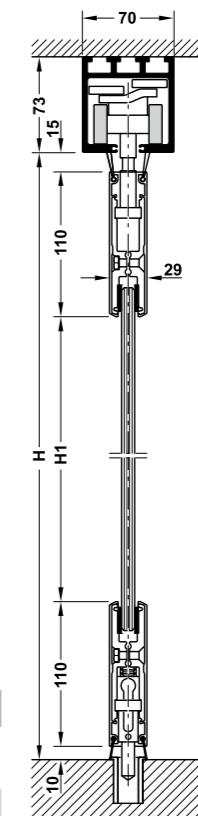
Порядок замовлення

Будь ласка, надішліть запит з кресленням до нашого відділу продажів Термін поставки системи: 3-6 тижнів
Доступно за запитом:
> Поставка в певні дати
> Інші розміри

- > Застосування: Комплексна система, що підходить для гнучких перегородок або ширм
- > Монтаж: Стельовий монтаж, інтегрований стельовий монтаж
- > Вага дверей: <150 кг
- > Висота монтажу: 1500–3500 мм
- > Ширина дверей: 600–1240 мм
- > Товщина дверей: 29 мм
- > Версія: 2-точкове керування, елементи дверей можуть складатися у відкритому положенні з різними варіантами паркування, система врівень у закритому положенні
- > Матеріал: Ходові та напрямні шини: Алюміній, ходовий механізм: Сталь, ролики: Пластик
- > Покриття: Ходова шина: порошкове покриття білого кольору, RAL 9010 (доступні інші кольори RAL)
- > Для товщини скла: Загартоване безпечне скло: 10-14 мм, багатощарове скло: 10,7 і 12,7 мм
- > Регулювання: Регулювання висоти дверей ±5 мм

Примітка

Дерев'яні та скляні версії можна комбінувати



3 рейкою 10

H = висота відкривання
H1 = висота дверей

Hafele Slido W-Fold32 100T фурнітура для перегородок



Кутовий підвіс

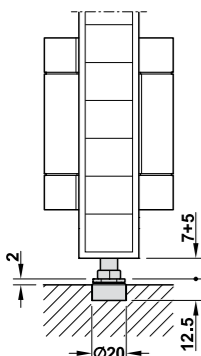


Центральний підвіс

Примітка

Точний розрахунок ширини дверей і необхідну підготовку до монтажу див. в інструкції з монтажу. Кількість петель залежить від висоти дверного полотна. **Кутовий варіант підвішування** систем Slido W-Fold32 завжди вимагає нижніх напрямних. Виняток становлять лише системи з макс. 2 дверима з обох боків. Ці системи не обов'язково потребують нижніх напрямних. Встановлення без нижньої напрямної (стандартна комплектація) або з нижньою напрямною можливе за бажанням для версії з **центральною підвісою**.

У версії без направляючого елемента для підлоги ми рекомендуємо встановити зазор між підлогою та нижнім краєм дверей від 7 до 12 мм, оскільки при занадто малому зазорі полотно може контактувати з підлогою через злегка розгойдуючий рух складання.

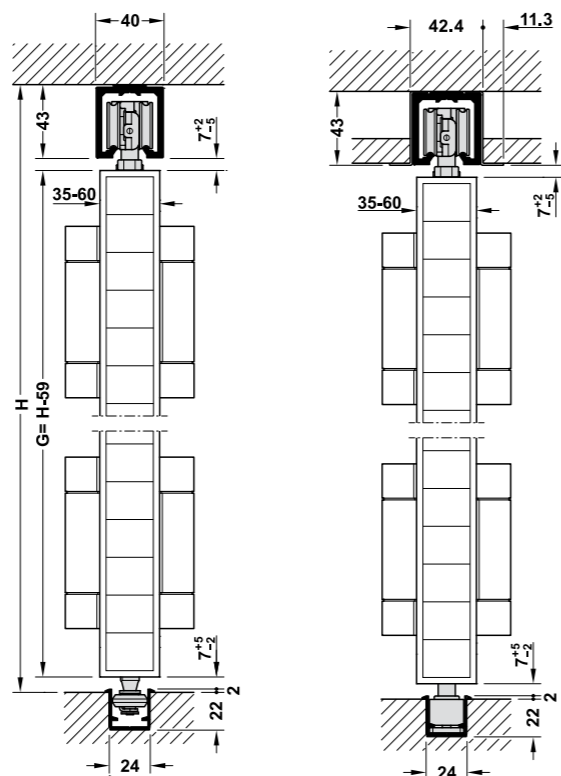


Знизу: Без напрямної для підлоги, тільки для центрального підвісу, розмір зазору: 7-12 мм

Одне кріплення для кутового та центрального підвісу

- > Застосування: Для гнучких перегородок і ширм у приміщеннях
- > Вага дверей: <100 кг
- > Висота дверей: <3500 мм
- > Ширина дверей: 500–1000 мм
- > Товщина дверей: 35–60 мм
- > Ширина чистого проєму: Одностороння система 6 м, проєму: Двостороння система 12 м
- > Регулювання: Висота +5/-2 мм
- > Матеріал: Ходові та напрямні шини: Алюміній, ходовий механізм: Сталь, ролики: Пластик
- > Покриття: Ходові та напрямні шини: анодовані сріблястого кольору, порошкове покриття білого кольору (RAL 9010) – за запитом

Монтажні розміри

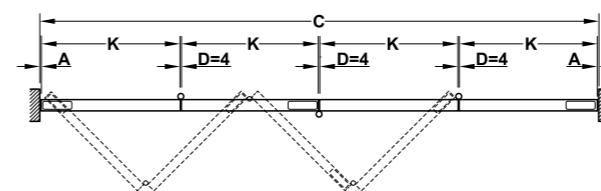


Зверху: монтаж під стелею для кутового та центрального підвісу
Знизу: з підлоговою напрямною для кутового та центрального підвісу

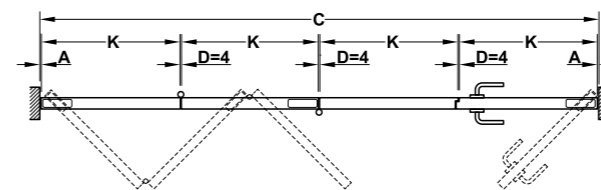
Зверху: монтаж на підвісній стелі або вбудовування в стелю. Для кутового та центрального підвісу
Знизу: з підлоговим замком для кутового та центрального підвісу

Розрахунок ширини дверей

Кутовий підвіс



$$K = (C - A - D - D - D - A) / 4$$



$$K = (C - A - D - D - D - A) / 4$$

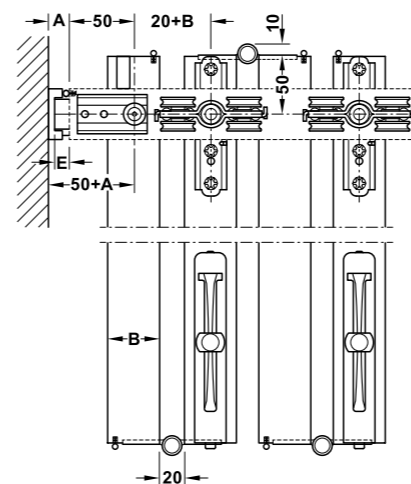
A = Відстань між стіною та краєм дверей
C = Загальна ширина системи
D = Розмір зазору
K = Ширина дверей

Примітка

Інші розміри та деталі обробки можна знайти в інструкції з монтажу.

З'єднання зі стіною зі складеним дверним блоком

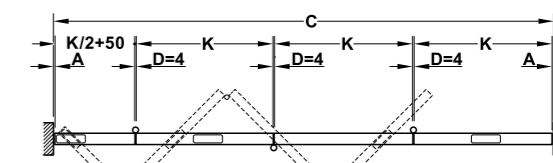
Кутовий підвіс



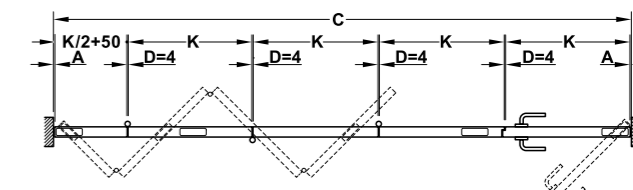
A = Відстань між стіною та краєм дверей
B = Товщина дверей
E = Діапазон обертання ширини відкриття

B	35–44 мм	45–54 мм	55–60 мм
E	5 мм	7 мм	9 мм

Центральний підвіс

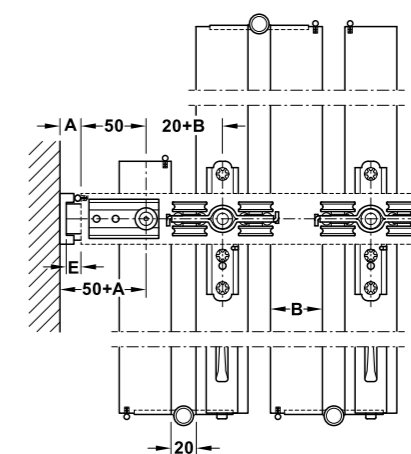


$$K = (C - A - 50 - D - D - D - A) / 3.5$$



$$K = (C - A - 50 - D - D - D - A) / 4.5$$

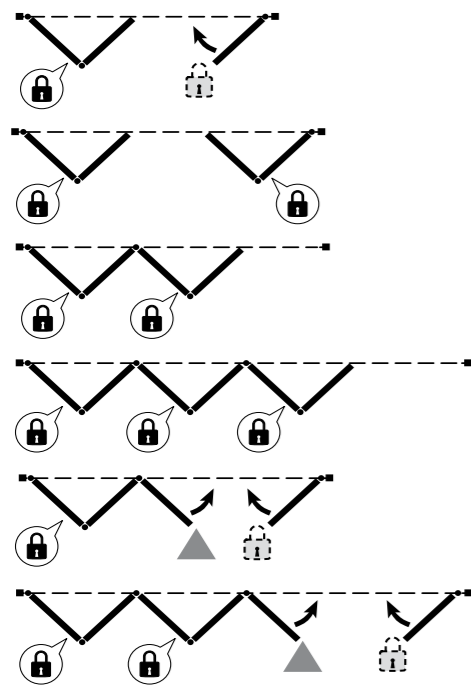
Центральний підвіс



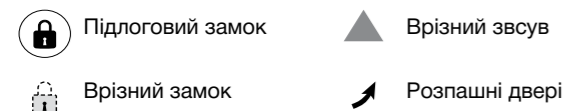
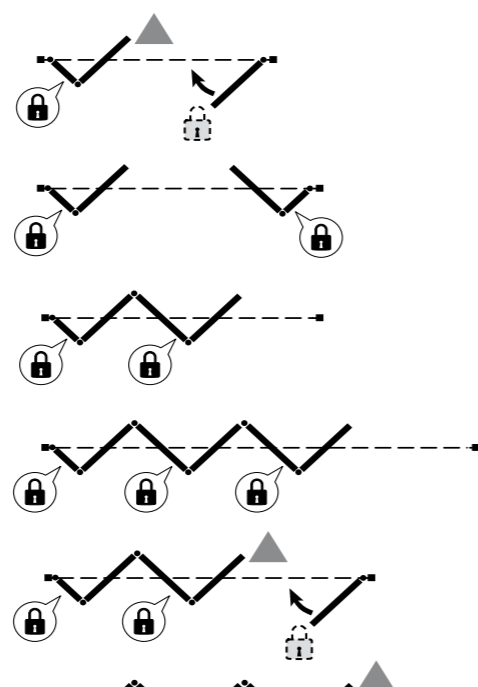
З іншими опціями для кріплення на стіну можна ознайомитися в інструкції зі встановлення.

Розташування та тип замків

Кутовий підвіс



Центральний підвіс



Комплекти

	Кутовий підвіс	Центральний підвіс	Версія	Комплект поставки	Артикул
Для систем з нижньою напрямною					
Базовий комплект			3 поворотним підшипником зверху і знизу	1 ходовий механізм, 4 ролики, з опорним фланцем 2 поворотні підшипники (по 1 зверху/знизу) 1 напр. елемент, нижній 1 центруючий набір для дверей	943.55.000
Додатковий комплект			3 напрямною зверху і знизу	1 ходовий механізм, 4 ролики, з опорним фланцем 1 напр. елемент, нижній 1 центруючий набір для дверей	943.55.002
Комплект для розпашних дверей для перегородки			Без напрямної зверху і знизу	1 комплект запірних елементів	943.55.003
Комплект для розпашних дверей			3 поворотним підшипником зверху і знизу	2 поворотні підшипники (по 1 зверху/знизу) 1 комплект запірних елементів	943.55.004
Для систем без нижньої напрямної (для варіанту з кутовою підвіскою - з макс. 2 дверей з обох боків)					
Базовий комплект			3 поворотним підшипником зверху і опорним підшипником з регульованою втулкою знизу	1 ходовий механізм, 4 ролики, з опорним фланцем 2 поворотні підшипники (по 1 зверху/знизу) 1 напр. елемент, нижній 1 центруючий набір для дверей	943.55.001
Додатковий комплект	-		3 верхньою напрямною	1 ходовий механізм, 4 ролики, з опорним фланцем 1 центруючий набір для дверей	943.55.006
Комплект для розпашних дверей			3 поворотним підшипником зверху і знизу	2 поворотні підшипники (по 1 зверху/знизу) 1 комплект запірних елементів	943.55.005

Порядок замовлення

Ходові шини, напрямні шини, петлі та аксесуари замовляються окремо.

Шини та індивідуальні компоненти

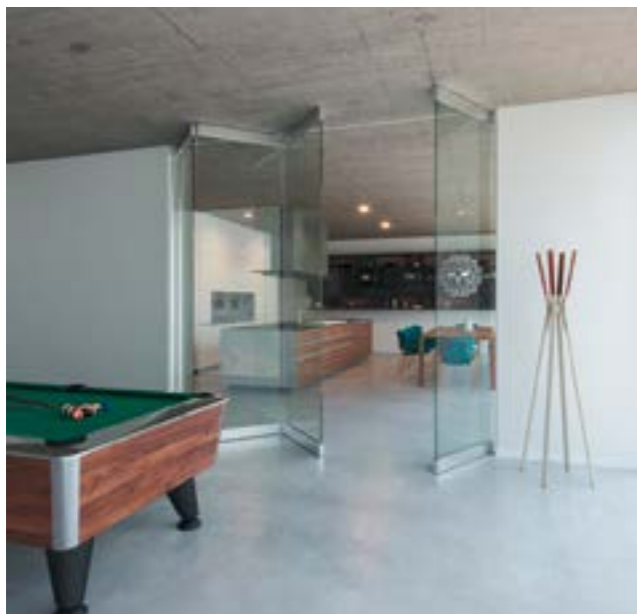
		Матеріал	Покриття/ колір	Довжина, мм	Артикул
Ходова шина, попередньо просвердлена		Алюміній	Срібляста, анодована	6000	943.55.040
				3000	943.55.041
Напрямна шина, попередньо просвердлена		Алюміній	Срібляста, анодована	6000	943.55.050
				3000	943.55.051
Опорний профіль для підвісної стелі		Алюміній	Срібляста, анодована	6000	943.55.060
				3000	943.55.061
З'єднувач для ходових шин		Сталь	Оцинкований	-	943.55.080
Петля картонна, допустиме навантаження 120 кг		Нержавіюча сталь	Матове Полірована латунь	102	926.98.050
				102	926.98.051
DS 9608 Ущільнювач		Силікон	Білий	25000	950.09.487
			Бежевий	25000	950.09.484
			Чорний	25000	950.09.483
Підлоговий замок, з розеткою та підлоговим гніздом, для систем без нижньої напрямної		Сталь	Оцинкований	-	943.55.070
Підлоговий замок, з розеткою, для систем з нижньою напрямною		Сталь	Оцинкований	-	943.55.071
Змінне підлогове гніздо для підлогового замка		Алюміній	Срібляста, анодована	-	943.55.073
Ключ для підлогового замка		Сталь	Оцинкований	-	943.55.072
Набір для демонтажу, що складається з: 1 демонтажного ключа, 1 гайкового ключа з розмірами 13 і 17 мм.		Сталь	Оцинкований	-	943.55.074

Примітка

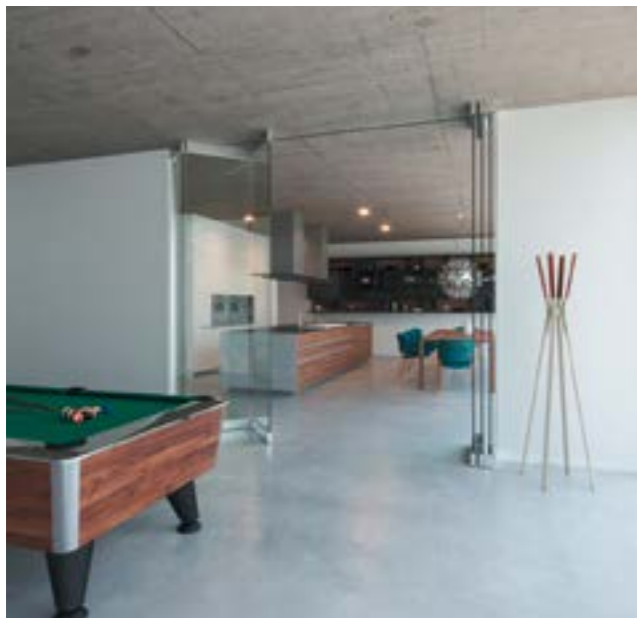
Інші варіанти замків, наприклад, приховані засуви, врізні замки та інші петлі доступні за запитом.

Висота дверей	Кількість
До 2000 мм	2 штуки
2001-2750 мм	3 штуки
2751-3500 мм	4 штуки

Hafele Slido W-Fold32 100G фурнітура для перегородок



Кутовий підвіс



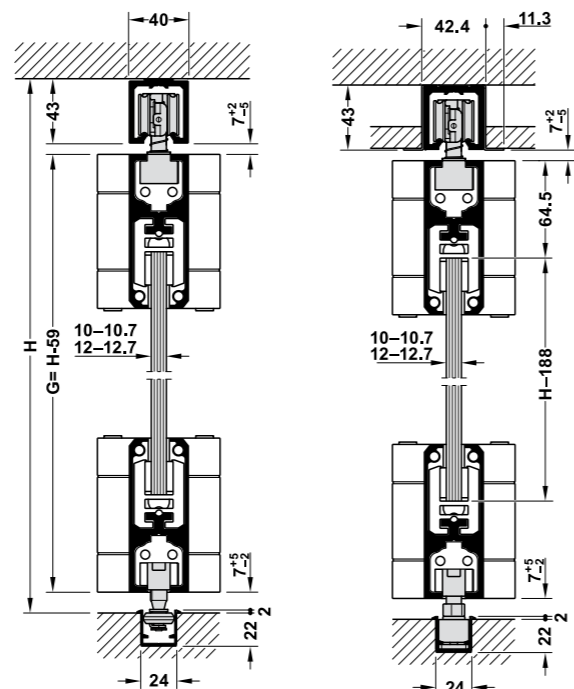
Центральний підвіс

Примітка
Точний розрахунок скляних дверей і додаткову інформацію про підготовку дверей див. в інструкції з монтажу. Для ламінованого скла обов'язковим є притискне з'єднання дверного полотна стопорним болтом і, відповідно, підготовка скла.
Кутовий варіант підвішування систем Slido W-Fold32 завжди вимагає нижніх напрямних. Виняток становлять лише системи із макс. 2 дверима з обох боків. Ці системи не обов'язково потребують нижніх напрямних.
Встановлення без нижньої напрямної (стандартна комплектація) або з нижньою напрямною можливе за бажанням для версії з **центральною підвісою**.
У версії без направляючого елемента для підлоги ми рекомендуємо встановити зазор між підлогою та нижнім краєм дверей від 7 до 12 мм, оскільки при занадто малому зазорі полотно може контактувати з підлогою через злегка розгойдуючий рух складання.

Одне кріплення для кутового та центрального підвісу

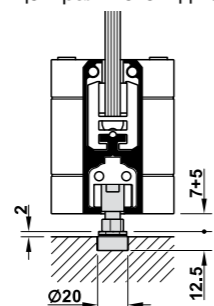
- > Застосування: Для гнучких перегородок і ширм у приміщеннях
- > Вага дверей: <100 кг
- > Висота дверей: <3 000 мм
- > Ширина дверей: 500–1 000 мм
- > Для товщини скла: Загартоване безпечне скло: 10 і 12 мм, Багат шарове скло: 10-10,7 та 12-12,7 мм
- > Ширина чистого проєму: Одностороння система 6 м, Двостороння система 12 м
- > Регулювання: Висота +5/-2 мм
- > Матеріал: Ходові та напрямні шини: Алюміній, ходовий механізм: Сталь, ролики: Пластик
- > Покрыття: Ходові та напрямні шини: анодовані сріблястого кольору
- > Монтаж: Кріплення за допомогою затискного з'єднання для скла без підготовки скла (загартоване безпечне скло), затискне з'єднання скла із стопорним болтом (загартоване безпечне скло: опція, багат шарове скло: обов'язкова вимога)

Монтажні розміри



Зверху: монтаж під стелею для кутового та центрального підвісу,
Знизу: з підлоговою напрямною для кутового та центрального підвісу'

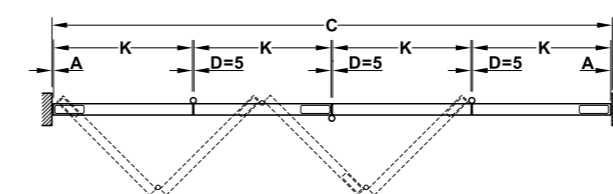
Зверху: монтаж на підвісній стелі або вбудовування в стелю. Для кутового та центрального підвісу
Знизу: з підлоговою напрямною для кутового та центрального підвісу



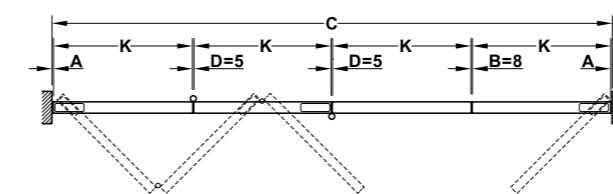
Знизу: Без напрямної для підлоги, тільки для центрального підвісу, розмір зазору: 7-12 мм

Розрахунок ширини дверей

Кутовий підвіс



$$K = (C - A - D - D - D - A) / 4$$



$$K = (C - A - D - D - B - A) / 4$$

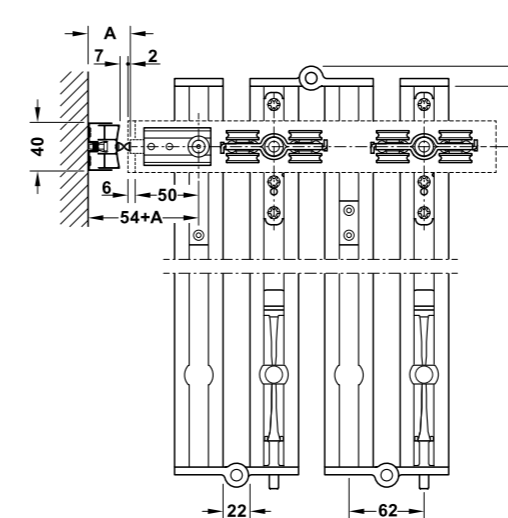
A = Відстань між стіною та краєм дверей
B = Розмір зазору між складаними та розпашними дверима
C = Загальна ширина системи
D = Розмір зазору між складаними дверима
K = Ширина дверей

Примітка

Інші розміри та деталі обробки можна знайти в інструкції з монтажу.

З'єднання зі стіною зі складеним дверним блоком

Кутовий підвіс



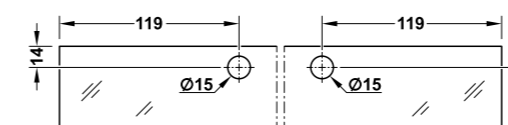
$$A = 29-35 \text{ mm}$$

Примітка

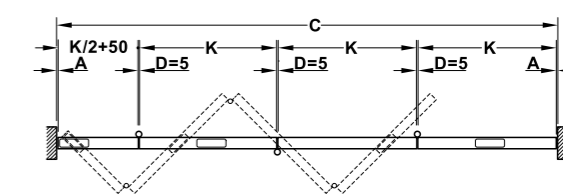
Інші варіанти кріплення до стіни, наприклад, без настінного ущільнюючого профілю, можна знайти в інструкції з монтажу.

Подробиці підготовки скла

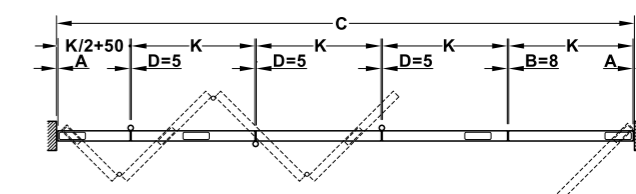
Свердління скла необов'язкове у разі використання торцевої різьбової вставки. Багат шарове скло тільки в поєднанні зі свердлінням скла та різьбовою торцевою вставкою.



Центральний підвіс



$$K = (C - A - 50 - D - D - D - A) / 3.5$$



$$K = (C - A - 50 - D - D - D - B - A) / 4.5$$

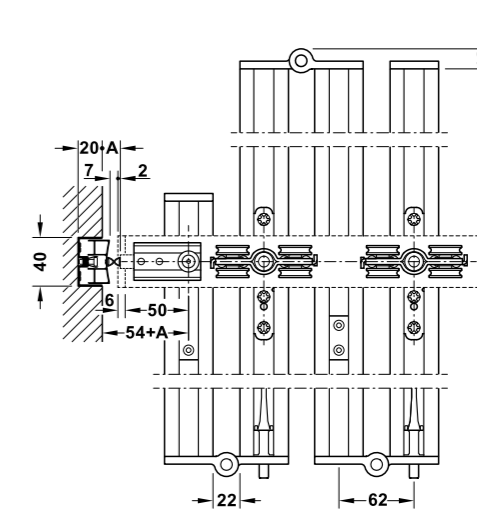
A = Відстань між стіною та краєм дверей
B = Розмір зазору між складаними та розпашними дверима
C = Загальна ширина системи
D = Розмір зазору між складаними дверима
K = Ширина дверей

Примітка

Інші розміри та деталі обробки можна знайти в інструкції з монтажу.

З'єднання зі стіною зі складеним дверним блоком

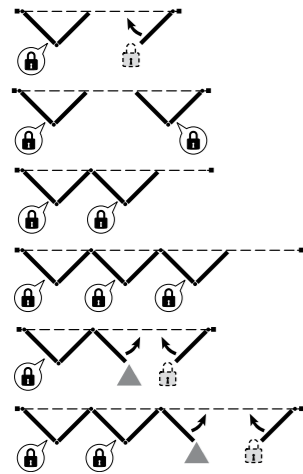
Центральний підвіс



$$A = 9-15 \text{ mm}$$

Розташування та тип замків

Кутовий підвіс

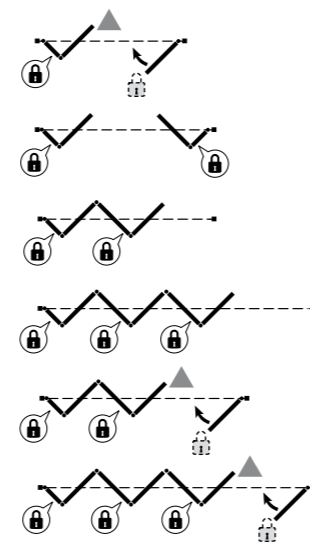


- Підлоговий замок
- Підлоговий замок вниз
- Підлоговий замок (опція) вгору
- Замок для скляних дверей з відповідною планкою
- Розпашні двері

Розпашні двері для перегородки повинні бути зафіксовані знизу, наприклад, за допомогою замка для підлоги.
Використання додаткового підлогового замка вгору, для ходової шини, є необов'язковим

Комплекти

Центральний підвіс



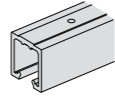
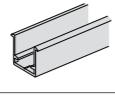
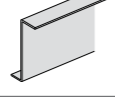
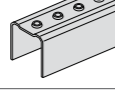
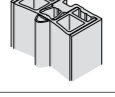
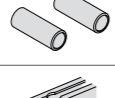
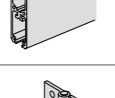
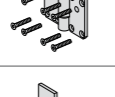
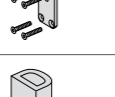
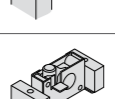
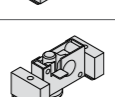
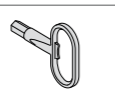

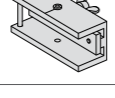


Комплекти

	Кутовий підвіс	Центральний підвіс	Комплект поставки	Для скла товщиною 10 –10,7 мм	Для скла товщиною 12 –12,7 мм
Системи з нижньою напрямною					
Базовий комплект з поворотним підшипником зверху і знизу		-	1 ходовий механізм, 4 ролики 2 поворотні підшипники (по 1 зверху/знизу) 8 затискачів для скла, довжина 230 мм 1 напрямна 1 центруючий набір	943.55.020	943.55.029
Додатковий комплект з напрямною зверху і знизу	-		1 ходовий механізм, 4 ролики 2 поворотні підшипники (по 1 зверху/знизу) 4 затискачі для скла, довжина 230 мм 4 затискачі для скла, довжина 120 мм 1 напрямна 1 центруючий набір	943.55.021	943.55.030
Комплект для розпашних дверей для перегородки без напрямної			4 затискачі для скла, довжина 230 мм 1 комплект запірних елементів	943.55.025	943.55.034
Комплект для розпашних дверей			2 поворотні підшипники (по 1 зверху/знизу) 4 затискачі для скла, довжина 230 мм 1 комплект запірних елементів	943.55.026	943.55.035
Для систем без нижньої напрямної					
Базовий комплект з поворотним підшипником зверху і опорним підшипником з регульованою втулкою знизу		-	1 ходовий механізм, 4 ролики 2 поворотні підшипники (по 1 зверху/знизу) 8 затискачів для скла, довжина 230 мм 1 напрямна 1 центруючий набір	943.55.022	943.55.031
Базовий комплект з поворотним підшипником зверху і опорним підшипником з втулкою знизу	-		1 ходовий механізм, 4 ролики 2 поворотні підшипники (по 1 зверху/знизу) 4 затискачі для скла, довжина 230 мм 4 затискачі для скла, довжина 120 мм 1 напрямна 1 центруючий набір	943.55.023	943.55.032
Додатковий комплект з напрямною зверху	-		1 ходовий механізм, 4 ролики 8 затискачів для скла, довжина 230 мм 1 центруючий набір	943.55.028	943.55.037
Комплект для розпашних дверей з поворотним підшипником зверху і опорним підшипником з втулкою знизу			2 поворотні підшипники (по 1 зверху/знизу) 4 затискачі для скла, довжина 230 мм 1 комплект запірних елементів	943.55.027	943.55.036

Порядок замовлення

Ходові шини, напрямні шини, опорні профілі, петлі та аксесуари замовляються окремо.

Шини та індивідуальні компоненти

		Матеріал	Покриття/ колір	Довжина, мм	Артикул
Ходова шина, попередньо просвердлена		Алюміній	Срібляста, анодована	6000	943.55.040
				3000	943.55.041
Напрямна шина, попередньо просвердлена		Алюміній	Срібляста, анодована	6000	943.55.050
				3000	943.55.051
Опорний профіль для підвісної стелі		Алюміній	Срібляста, анодована	6000	943.55.060
				3000	943.55.061
З'єднувач для ходових шин		Сталь	Оцинкований	–	943.55.080
Настінний ущільнювальний профіль, регульований на +6 мм		Алюміній	Срібляста, анодована	3050	943.55.703
Комплект стопорних болтів для верхніх скляних затискачів (2 штуки). Не потрібен для напівдверей.		–	–	–	943.55.300
Комплект опорних профілів для 1 скляних дверей (2 штуки), без отвору для замка, з вирізом для центрування дверного упору		Алюміній	Срібляста, анодована	550	943.55.500
				700	943.55.501
				1000	943.55.502
Набір петель (2 штуки), вантажопідйомність 100 кг, з кріпильними гвинтами		Алюмінієвий сплав	Матове, срібляста, анодована	–	943.55.400
Набір торцевих заглушок для опорного профілю (4 штуки), з кріпильними гвинтами		Алюмінієвий сплав	Матове, Срібляста, анодована	–	943.55.401
Ущільнючий профіль для відстані між склом 5 мм		Силікон	Прозорий	10000	943.55.402
Підлоговий замок, з розеткою та підлоговим гніздом, для систем без нижньої напрямної		Сталь	Оцинкований	–	943.55.403
Підлоговий замок, з розеткою, для систем з нижньою напрямною		Сталь	Оцинкований	–	943.55.404
Ключ для підлогового замка		Цинковий сплав	–	–	943.55.405
Змінне підлогове гніздо для підлогового замка		Алюміній	Срібляста, анодована	–	943.55.073
Template for lock aperture in support profile		–	–	–	943.55.406
Набір для демонтажу, що складається з: 1 демонтажного ключа, 1 гайкового ключа з розмірами 13 і 17 мм		–	–	–	943.55.407

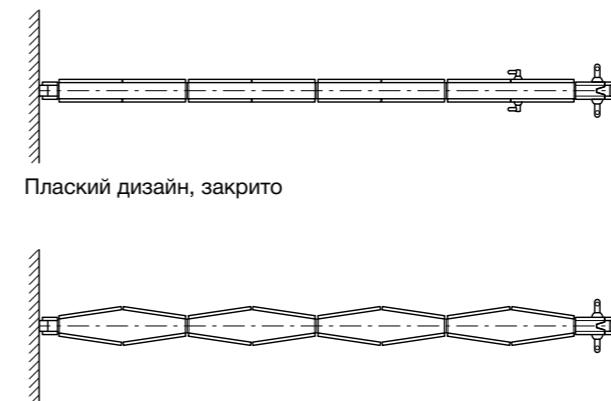
Hafele Slido W-Fold11 160A фурнітура для перегородок – Service+



- > Застосування: Комплексна система, що підходить для перегородок або ширм
- > Монтаж: Стельовий монтаж, інтегрований стельовий монтаж
- > Вага дверей: <160 кг на погонний метр
- > Висота монтажу: 1500 – 3700 мм (максимум 3 000 мм з розпашними дверима 2 x 5 000 мм)
- > Ширина чистого проєму:
- > Рівень звукоізоляції: R_wP 28–46 дБ, в поєднанні з розпашними дверима: макс. R_wP 31 дБ
- > Матеріал: Ходові та напрямні шини: Алюміній, Ходовий механізм: Сталь, ролики: Пластик
Ходова шина: Срібляста, анодована
Оздоблення елементів: за бажанням
- > Покриття:
- > Регулювання: Висота розсувних дверей регулюється ±2 мм

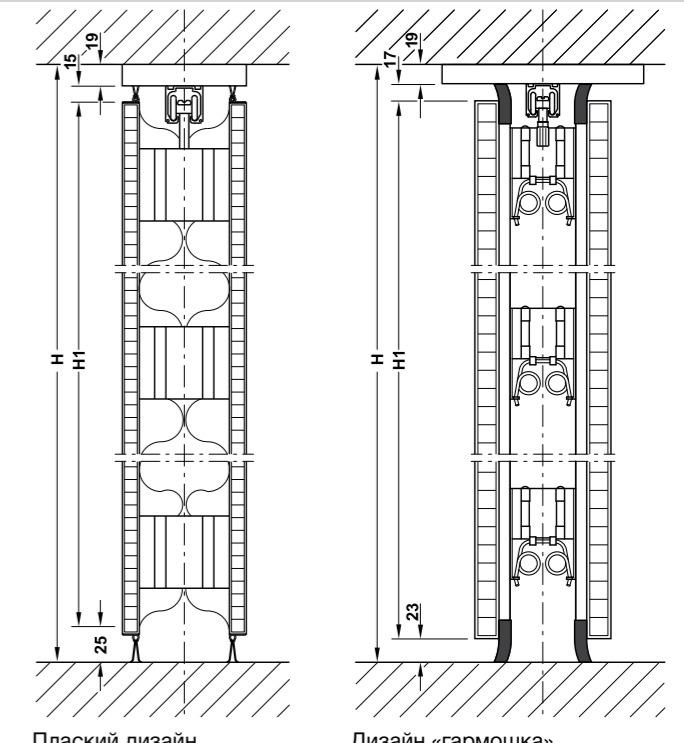
Service+
Customised

- Можна вибрати наступні функції:
- > Висота монтажу (1,500–3,700 мм)
 - > Тип монтажу (стельовий або інтегрований стельовий)
 - > Покриття (облицювання)



Плаский дизайн, закрито

Дизайн «гармошка», закрито



Плаский дизайн

Дизайн «гармошка»

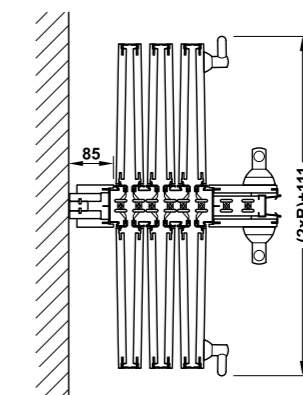
H = висота кімнати
H1 = висота дверей

Комплект

	Артикул
Hafele Slido W-Fold11 160A, дерев'яна розсувна перегородка зі звукоізоляцією, включно з монтажем	943.54.000
Hafele Slido W-Fold11 160A, дерев'яна розсувна перегородка зі звукоізоляцією, без монтажу	943.54.002
Доплата за Slido Wall	943.41.098

Порядок замовлення

- Будь ласка, надішліть запит з кресленням до нашого відділу продажів. Термін поставки системи: 3-6 тижнів.
Доступно за запитом:
- > Поставка в певні дати
 - > Інші розміри



Розміри в складеному вигляді

Hafele Slido W-Fold11 100A фурнітура для перегородок – Service+

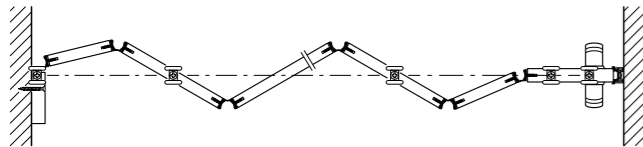


- > Застосування: Комплексна система, що підходить для перегородок або ширм
- > Монтаж: Стельовий монтаж, інтегрований стельовий монтаж
- > Вага дверей: <100 кг на погонний метр
- > Висота монтажу: 1500–3700 мм
- > Ширина чистого проєму: 2 x 5000 мм
- > Версія: Ширина профілю: 120, 150, 200 або 250 мм, товщина профілю: ±15 мм
- > Матеріал: Ходові та напрямні шини: Алюміній, Ходовий механізм: Сталь, ролики: Пластик
- > Покриття: Ходова шина: Срібляста, анодована, Оздоблення елементів: за бажанням
- > Регулювання: Висота розсувних дверей регулюється ±5 мм

Service+
Customised

Можна вибрати наступні функції:

- > Висота монтажу (1500–3700 мм)
- > Тип монтажу (стельовий або інтегрований стельовий)
- > Покриття (облицювання)



Дизайн «гармошка», закрито

Комплект

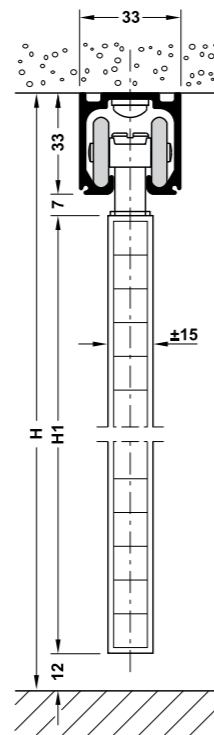
	Артикул
Hafele Slido W-Fold11 100A, дерев'яна розсувна перегородка без звукоізоляції, включно з монтажем	943.54.003
Hafele Slido W-Fold11 100A, дерев'яна розсувна перегородка без звукоізоляції, без монтажа	943.54.001
Доплата за Slido Wall	943.41.098

Порядок замовлення

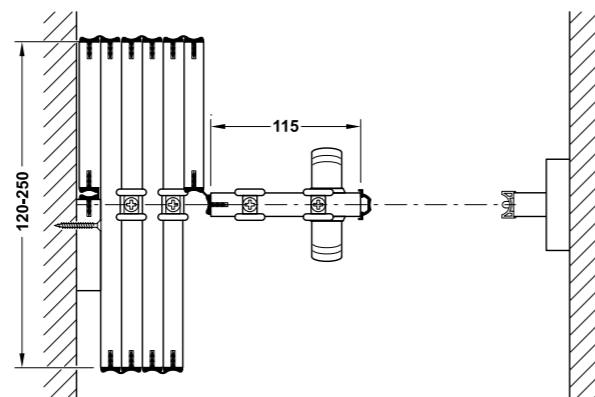
Будь ласка, надішліть запит з кресленням до нашого відділу продажів. Термін поставки системи: 3-6 тижнів.

Доступно за запитом:

- > Поставка в певні дати
- > Інші розміри



H = висота кімнати
H1 = висота дверей



Розміри в складеному вигляді

HAFELE

Гефеле Україна ТзОВ

вул. Б. Хмельницького, 200, 1 поверх,
79037 Львів Україна
Тел. +38 (032) 235-15-63

hafeleshop.com.ua



732.12.X11

ОФІЦІЙНІ ДИЛЕРИ:

Вінницька обл.

ФОП Капуш А.Ю.

Вінниця, вул. Гетьмана Мазепи, 29
моб.: (096) 696-53-53, (063) 502-45-28,
(068) 776-17-17, (097) 329-79-79
e-mail: hafele.vin@gmail.com

Волинська обл.

ФОП Хлібовський Ю.І.

Луцьк, вул. Карбишева, 2К
моб.: (099) 733-10-81, (050) 382-90-34
e-mail: hafele.lutsk@gmail.com

Дніпропетровська обл.

ТзОВ «Сіріус»

sirius-ltd.com.ua

Дніпро, вул. Херсонська, 9а
моб.: (067) 460-90-26, (097) 77-69-888
info@sirius-ltd.com.ua

ТзОВ «Технокредо»

www.t-kredo.com.ua

- Дніпро, вул. О.Оцупа, 4
моб.: (067) 687-93-48
- Дніпро, вул. Краснопільська, 23-А
моб.: (067) 892-78-53
- Кам'янське, вул. Тритузна, 235-А
моб.: (096) 688-67-86
- Павлоград, вул. Дніпровська, 334
моб.: (050) 862-83-53
- Нікополь, вул. Кооперативна, 34-А
моб.: (095) 006-48-59

Магазин «Абрис»

Дніпро, вул. О.Оцупа, 4а,
моб.: (098) 712-02-52
e-mail: abrisdnipro@gmail.com
www.abris.ua

Житомирська обл.

ТзОВ «Бі-Трейд»

www.bitrade.com.ua

Житомир, пр. Незалежності, 100
моб.: (098) 412-88-80, (068) 984-02-67,
(096) 778-11-39, (067) 200-93-62
e-mail: bitrade.furniture@gmail.com

Запорізька обл.

Фурнітурний двір

www.furniture.zp.ua

- Запоріжжя, вул. Волгоградська, 9
моб.: (050) 840-08-02

Івано-Франківська обл.

ФОП Крижанівський О.М.

Івано-Франківськ, вул. Б. Хмельницького, 57г
моб.: (066) 580-97-48, (066) 416-94-68
e-mail: hafele.if@outlook.com

Київська обл.

ТзОВ «Еней Трейд»

- Київ, вул. Кирилівська, 86
моб.: (050) 404-40-41
e-mail: doc@eneystore.com.ua
- Київ, пр. Леоніда Каденюка, 4
моб.: (050) 308-94-00
e-mail: zakaz@eneystore.com.ua
- Київ, бул. В.Гавела, 8, моб.: (050) 380-99-90
e-mail: manager@eneystore.com.ua

ТОВ «Кронас-трейд»

www.kronas.com.ua

- Київ, пров. Куренівський, 17
- Київ, пр. Академіка Корольова, 1
- Київ, вул. Пластова, 18 (Івана Сергієнка)
тел. 0-800-305-335 (безкоштовно по Україні)

ПП «Магніт»

www.magnit.ua

Біла Церква, вул. Героїв Маріуполя, 32б
моб.: (098) 849-50-51
e-mail: internet.magazin@magnit.ua

Кіровоградська обл.

mybrend експозиційний центр

ФОП Рай О.Ю.

Кропивницький, вул. Вокзальна, 33в
моб.: (050) 607-28-45, (097) 495-28-45,
(095) 707-17-44

e-mail: mybrend.expo@gmail.com

ТзОВ «Сучасний Дизайн Плюс»

Кропивницький, вул. Волкова, 13в
тел.: (0522) 55-77-17
моб.: (095) 929-50-68, (068) 635-27-20
e-mail: mega.furniture@ukr.net

Львівська обл.

ФОП Шепетько В.Г.

Львів, вул. Б.Хмельницького, 172б
моб.: (067) 200-50-07, (067) 968-22-64
e-mail: hafele_@ukr.net

ТОВ «Фурнітура-Захід»

• Львів, вул. Городоцька, 174
моб.: (067) 484-84-26, (050) 487-84-26,
e-mail: furniture.zahid1@gmail.com,
furniture.zahid6@gmail.com

Одеська обл.

Салон HAFELE

www.hafele.od.ua

Одеса, вул. Балківська, 120/2
тел.: (048) 796-96-41,
моб.: (067) 565-33-78, (093) 239-60-60
e-mail: info@hafele.od.ua

Дім фурнітури

Одеса, вул. Єфімова, 43
моб.: (096) 289-09-37, (067) 275-23-78,
(099) 568-88-29
e-mail: efimova43@gmail.com

Рівненська обл.

ФОП Шепелюк В.Ф.

www.furme.com.ua

Рівне, вул. Пирогова, 8
т./ф. (0362) 22-30-28,
моб.: (068) 025-34-67, (066) 523-49-61,
(067) 500-48-73
e-mail: furniturschick@gmail.com

Сумська обл.

ТзОВ «СВТЕК»

Суми, вул. Харківська, 33, приміщення 1
моб.: (066) 100-83-28
e-mail: hafele.sumy@ukr.net

Тернопільська обл.

Салон-магазин меблевої фурнітури

«HAFELE TERNOPII»

www.hafele.te.ua

Тернопіль, вул. Галицька, 7Д
моб.: (068) 2-011-011
e-mail: info@hafele.te.ua

Харківська обл.

«Лідер Харків». ФОП Стальний О.В.

www.Lider-kh.org.ua

Харків, вул. Георгія Тарасенка (Плеханівська),
134 (заїзд з вул. Морозова)
тел.: (057) 762-86-86, (057) 755-55-21
моб.: (050) 583-21-12, (067) 741-28-32
e-mail: Lider.kh.org@gmail.com

Шоурум, склад меблевої та дверної

фурнітури. ФОП Крижанівський В.В.

www.eurofurniture.com.ua

Харків, вул. Ахієзерів, 16/50
моб.: (095) 138-38-21,
(067) 399-99-04 Viber, Telegram
e-mail: agropvokharkov@gmail.com

Магазин «Абрис»

www.abris.ua

• Харків, просп. Аерокосмічний (Гагаріна), 98
тел.: (057) 759-19-42, моб.: (050) 759-80-00,
(067) 759-80-00, (063) 759-80-00

e-mail: furniture3@abris.net.ua

• Харків, вул. Киргизька, 19Е
тел.: (057) 763-22-74, (057) 763-22-75,
моб.: (050) 327-35-52, (067) 533-81-88,
(063) 526-69-90

e-mail: abris.kirgiz@gmail.com

Хмельницька обл.

Магазин-гуртівня меблевої фурнітури

«М.Фох»

www.m-fox.com.ua

• Хмельницький, вул. Степана Бандери, 59/2
моб.: (098) 425-52-55

• Хмельницький, вул. Київська, 4/2

моб.: (098) 200-40-04

• Кам'янець-Подільський,

вул. Героїв Маріуполя, 2

моб.: (068) 431-13-11

e-mail: meneger@m-fox.com.ua, m-fox@ukr.net

ФОП Варгата Ю.В.

Хмельницький, вул. Гетьмана Мазепи, 31,1А

моб.: (097) 279-66-65

e-mail: hafele.km@gmail.com

Черкаська обл.

ТзОВ «Інтерплит»

www.interplit.com.ua

• Черкаси, вул. Якубовського, 7/1

моб.: (067) 147-97-81, Viber: (096) 545-70-39

e-mail: stinterplit@gmail.com

• Черкаси, просп. Хіміків, 4а

моб.: (067) 147-97-81, Viber: (096) 545-70-39

e-mail: stinterplit@gmail.com

Чернігівська обл.

ТзОВ «Техтрансопт»

Чернігів, вул. Івана Мазепи, 59

моб.: (093) 764-61-46

e-mail: tehtransopt.co@gmail.com