



**SELECTED PRODUCTS**

The detail makes the difference.

# DO YOU WANT TO LIVE A NEW **PRODUCT** **EXPERIENCE?**

PRODUCT  
TOUR



Walk through the different rooms and touch the marked points: you will discover our wide choice of fittings and accessories and see all options we can offer for every application.

You can play with all available finishes and settings according to your taste and your favorite style to customize in detail every corner of your house because...

"The details are not the details, they make the design"

Charles Eames

Italiana Ferramenta Product Tour APP is a dynamic and user-friendly interface which guides you through an elegant 3D interior space to explore where and how our products can be positioned. The Product Tour APP provides comprehensive information of all products including technical details, article codes and videos.



Available for:



Android



iOS



Desktop



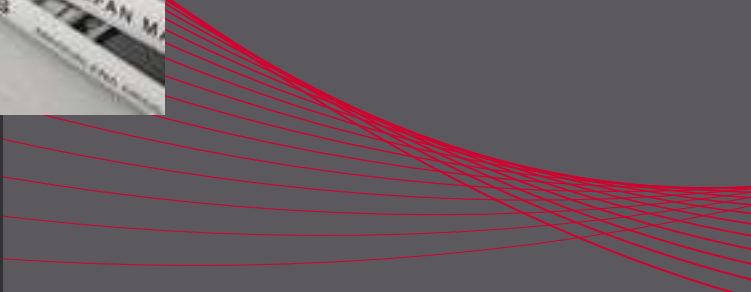
## Link & Kimana

(Страница 19, 22)



## Triade System

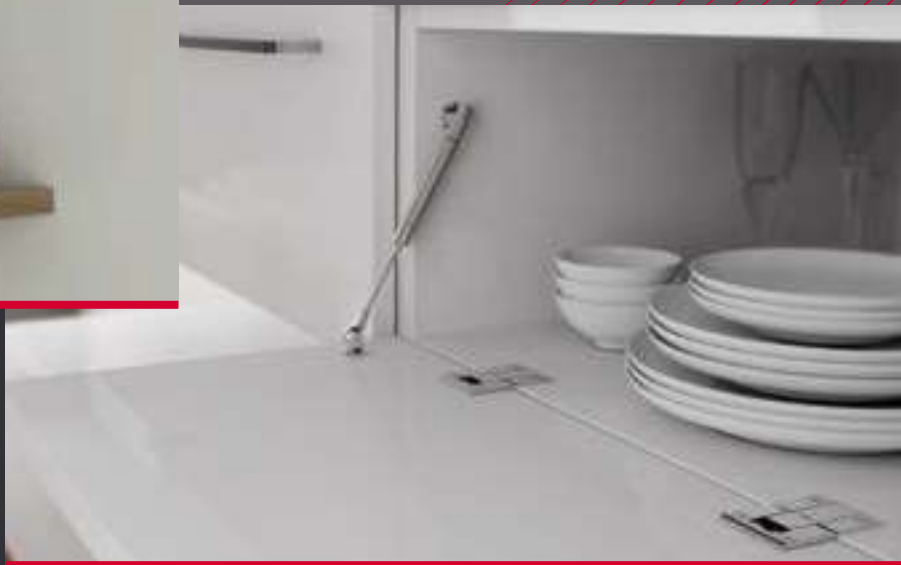
(Страница 63)





## K12 System

(Страница 5)



## Libra H7

(Страница 55)



## Libra H1

(Страница 54)





# Содержание

## СИСТЕМЫ ОТКРЫВАНИЯ ФАСАДОВ

K12 SYSTEM .....	5
KRABY .....	12
LINK .....	19

## ПЕТЛИ ДЛЯ ОТКИДНЫХ ФАСАДОВ

KIMANA .....	 <b>НОВЫЙ ЦВЕТ</b> 22
--------------	--

## СИСТЕМЫ ОТТАЛКИВАНИЯ K-Push Tech

K PUSH TECH .....	24
K LOCK .....	29



## ПОЛКОДЕРЖАТЕЛИ ДЛЯ ДЕРЕВЯННЫХ ПОЛОК



MAORI .....	30
FLIPPER .....	31
UNICO .....	32
TRIS .....	33
SPRING .....	34

## ПОЛКОДЕРЖАТЕЛИ ДЛЯ СТЕКЛЯННЫХ ПОЛОК

K LINE .....	35
DREAM .....	35
KRISTAL .....	36
COBRA .....	36
KUBIC .....	37
PEKI .....	37
PULL .....	38
GEKO .....	38

## СТЯЖКИ





TARGET J10 .....	 <b>New</b> 40
TARGET J12 .....	 <b>New</b> 42
PK2 .....	44
ELEFANT .....	45
CROSS DOWELS .....	46
PAD .....	47
PULL-IN CORNER BRACKET .....	47
PLINTH CLIP .....	48

SCREW JOINT FOR BOTTOM PANEL .....	48
VIS .....	 <b>New</b> 49
SPIRAL LOCK .....	50
QUICK SYSTEM .....	 <b>New</b> 51

## НАВЕСЫ

LIBRA H1, LIBRA H2 .....	53
LIBRA H7 .....	55
LIKU .....	58
CONCEALED HANGER .....	59
CABINET HANGER .....	59






## МЕНСОЛОНЕРЖАТЕЛИ

KAIMAN SYSTEM .....	 <b>НОВЫЙ ЦВЕТ</b> 60
KALABRONE SYSTEM .....	 <b>НОВЫЙ ЦВЕТ</b> 61
KALABRONE MINI .....	 <b>НОВЫЙ ЦВЕТ</b> 62
COBRONE .....	62
TRIADE SYSTEM .....	63
TRIADE ALUMINIUM PROFILE .....	 <b>New</b> 68

## ОПРЫ РЕГУЛИРУЕМЫЕ

REKORD 12 .....	69
ATACAMA J .....	70
INTEGRATO .....	72
INTEGRATO FOR TARGET J12 .....	 <b>New</b> 72
LEVELLER LH7.28 .....	 <b>New</b> 73
LEVELLER LH7.20 .....	 <b>New</b> 73-74
INTEGRATO Z .....	74
KEY F .....	75

## ДРУГАЯ ПРОДУКЦИЯ

СТЯЖКА МЕЖСЕКЦИОННАЯ С ПОТАЙНОЙ ГОЛОВКОЙ .....	75
ДЕМПФЕРЫ .....	 <b>New</b> 76
НИКО .....	 <b>New</b> 76
КОВРИКИ .....	 <b>New</b> 77
СВЕРЛА .....	 <b>New</b> 78
CABINET CONSTRUCTION PROPOSALS .....	 <b>New</b> 79

## ЛЕГЕНДА СИМВОЛОВ

 = ШТУКИ В УПАКОВКЕ	 = K LOCK	 = ЧЕТЫРЕХШАРНИРНАЯ ПЕТЛЯ	 = ПРАВАЯ СТОРОНА
 = ДЛИНА	 = БЕЗПРУЖИННАЯ ПЕТЛЯ	 = СТАНДАРТНАЯ ПЕТЛЯ	 = ЛЕВАЯ СТОРОНА
 = K PUSH	 = ПЕТЛЯ С ОБРАТНОЙ ПРУЖИНОЙ	 = ПЕТЛЯ KIMANA	

# K12 ДЛЯ ОТКРЫВАНИЯ



ПОДЪЕМНИКИ

ОТКРЫВАНИЕ

Больше информации: [www.italianaferramenta.com](http://www.italianaferramenta.com) > CATALOGUE > OPENING SYSTEMS > K12 SYSTEM

- ▶ Изящный дизайн лифтов K12 не имеет себе равных на рынке мебельной фурнитуры. Благодаря новому патрону диаметром - всего 12 мм - создается ощущение легкости и невесомости.
- ▶ большой выбор усилий открывания.
- ▶ Система лифтов K12 проста в установке: крепление позволяет отказаться от дополнительных винтов, что существенно сокращает время монтажа и улучшает эстетику готового изделия.
- ▶ K12 имеет плавное и элегантное движение до полного открывания фасада.
- ▶ Лифты K12 представлены в 3х размерах 164, 244, 355 мм.
- ▶ изготовлены на основе патрона, сделанного в Германии, рассчитаны на 100 000 циклов открывания/закрывания, и очень надежны.



**ЗАПАТЕНТОВАННЫЙ ДИЗАЙН**

**10 ЛЕТ ГАРАНТИИ RSA**

## K12 SYSTEM SOFTWARE

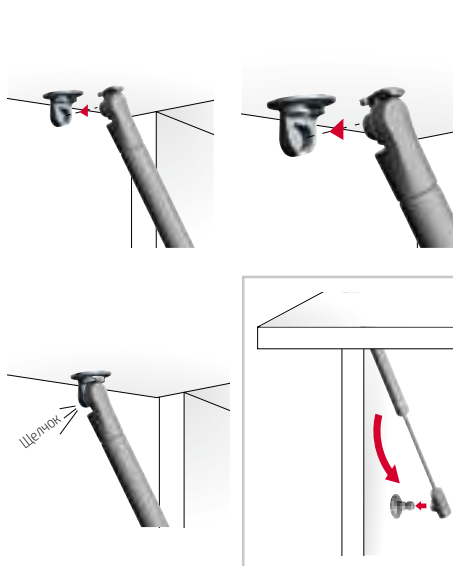
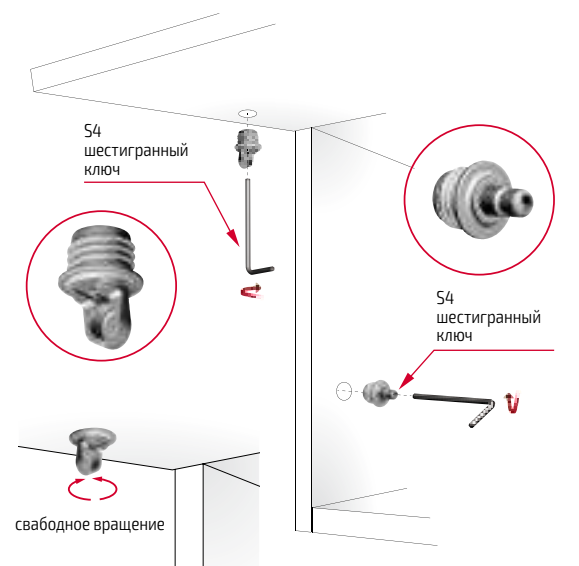
Разработанный специалистами Italiana Ferramenta, сервис поможет вам подобрать необходимый лифт. Сервис бесплатно доступен на сайте:



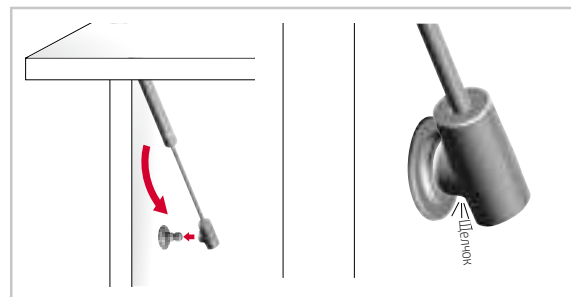
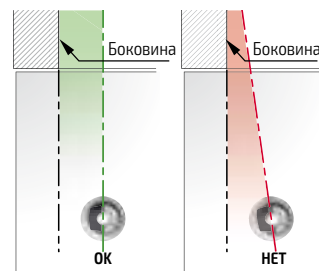
[www.italianaferramenta.com](http://www.italianaferramenta.com)  
> SOFTWARE > K12 SYSTEM CONFIGURATOR



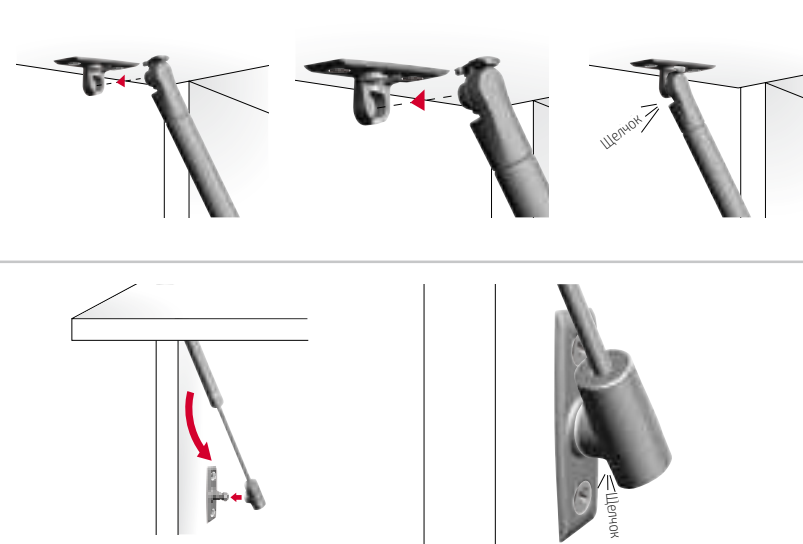
### КРЕПЛЕНИЯ 015



### ОЧЕНЬ ВАЖНО



### Крепление на саморезы



# K12 ДЛЯ ОТКРЫВАНИЯ ВВЕРХ 164

ПОДЪЕМНИКИ

## СИСТЕМА K12 164MM

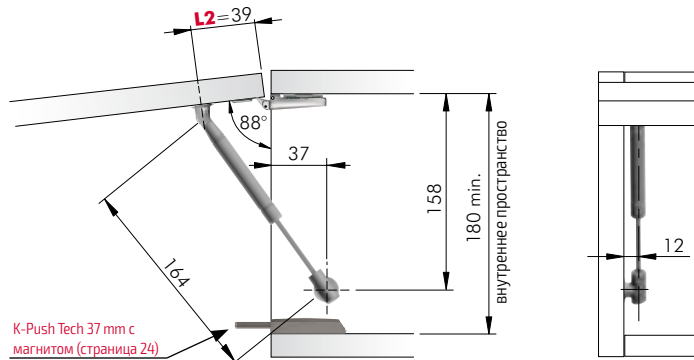
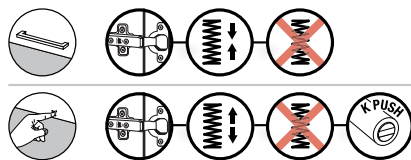
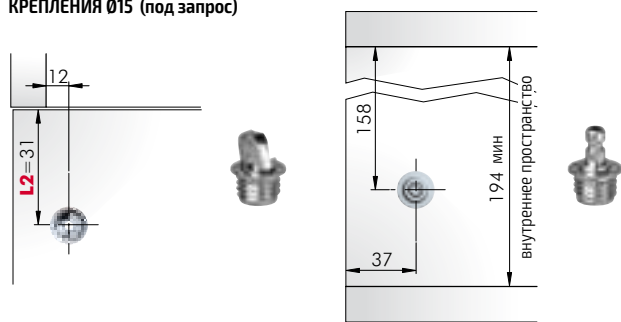
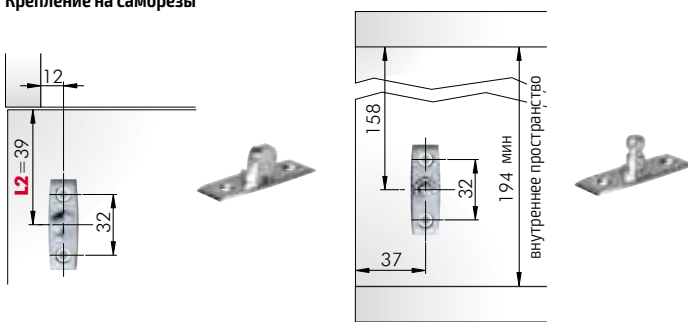


Схема присадки рассчитана для фасадов на стандартных накладных четырехшарнирных петлях с пружинной или без и высотой установочной площадки 0 мм. Обратите внимание, что величина угла открывания указана ориентировочно, так как угол открывания зависит от петли и ее регулировок.

### КРЕПЛЕНИЯ Ø15 (под запрос)



### Крепление на саморезы

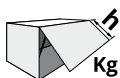
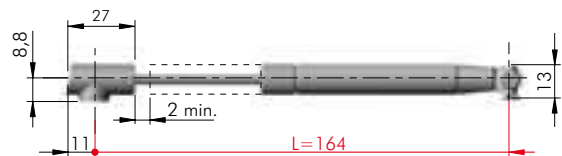


## СИСТЕМА K12 164MM

= 100 штук / под запрос

<b>48010420UZ</b>	Set 1 K12 System 164 mm lift up	<b>50 н</b>
<b>48010460UZ</b>	Set 1 K12 System 164 mm lift up	<b>80 н</b>
<b>48010500UZ</b>	Set 1 K12 System 164 mm lift up	<b>100 н</b>
<b>48010540UZ</b>	Set 1 K12 System 164 mm lift up	<b>120 н</b>

Саморезы входят в комплект фиксаторов под привинчивание



Rev. 01

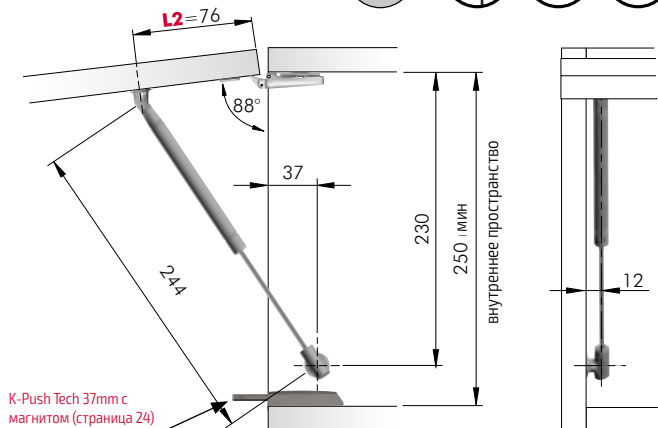
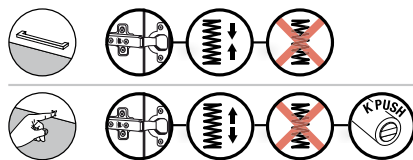
h	ВЕС ФАСАДА (КГ)																	
	1	1,5	2	2,5	3	3,5	4	4,5	5	5,5	6	6,5	7	7,5	8	8,5		
200	2 x 50N					2 x 100N		2 x 120N		3 x 120N		4 x 100N		4 x 120N				
250	2 x 50N		2 x 80N			2 x 100N		2 x 120N		3 x 120N		4 x 100N		4 x 120N				
300	2 x 50N		2 x 80N		2 x 100N		2 x 120N		3 x 100N		3 x 120N		4 x 100N		4 x 120N			

Производитель рекомендует изготовить опытный образец перед введением изделия в серийное производство

# K12 ДЛЯ ОТКРЫВАНИЯ ВВЕРХ 244

ПОДЪЕМНИКИ

## СИСТЕМА K12 244MM

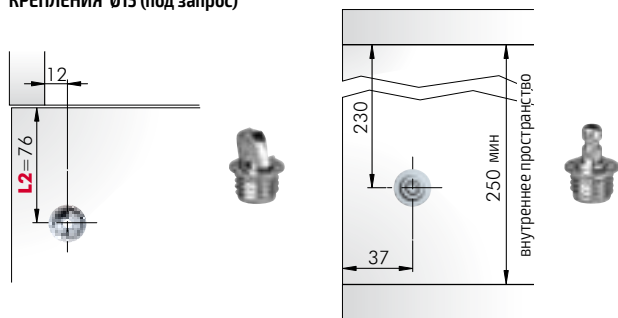


K-Push Tech 37mm с магнитом (страница 24)

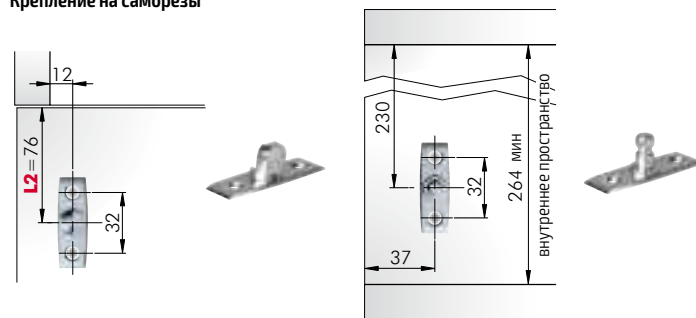


Схема присадки рассчитана для фасадов на стандартных накладных четырехшарнирных петлях с пружиной или без и высотой установочной площадки 0 мм. Обратите внимание, что величина угла открывания указана ориентировочно, так как угол открывания зависит от петли и ее регулировок.

### КРЕПЛЕНИЯ Ø15 (под запрос)



### Крепление на саморезы



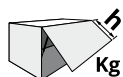
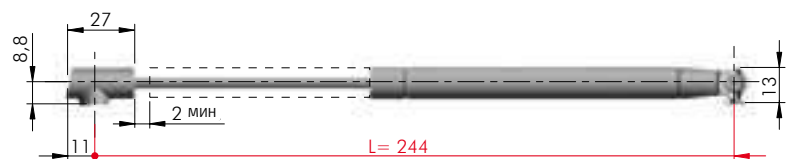
## СИСТЕМА K12 244MM



= 50 штук / под запрос

<b>48020420UZ</b>	Set 1 K12 System 244 mm lift up	<b>50 Н</b>	<b>48020540UZ</b>	Set 1 K12 System 244 mm lift up	<b>140 Н</b>
<b>48020460UZ</b>	Set 1 K12 System 244 mm lift up	<b>80 Н</b>	<b>48020560UZ</b>	Set 1 K12 System 244 mm lift up	<b>160 Н</b>
<b>48020480UZ</b>	Set 1 K12 System 244 mm lift up	<b>100 Н</b>	<b>48020580UZ</b>	Set 1 K12 System 244 mm lift up	<b>180 Н</b>
<b>48020500UZ</b>	Set 1 K12 System 244 mm lift up	<b>120 Н</b>			

Саморезы входят в комплект фиксаторов под привинчивание



Rev.01

h	ВЕС ФАСАДА (КГ)																																	
	1	1,5	2	2,5	3	3,5	4	4,5	5	5,5	6	6,5	7	7,5	8	8,5	9	9,5	10	10,5	11	11,5	12	12,5	13	13,5	14	14,5	15	15,5	16	16,5	17	17,5
300	1x 50N	1x 80N	2x 50N	2x 80N				2x 100N		2x 120N		2x 140N		2x 160N		2x 180N				3x 140N		3x 160N												
350	1x 50N	1x 80N	2x 50N	2x 80N				2x 100N		2x 120N		2x 140N		2x 160N		2x 180N				3x 140N		3x 160N												
400	1x 50N	1x 80N	2x 50N	2x 80N				2x 100N		2x 120N		2x 140N		2x 160N		2x 180N				3x 140N				3x 160N										
450	1x 50N	2x 50N		2x 80N				2x 100N		2x 120N		2x 140N		2x 160N		2x 180N		3x 160N		3x 180N		4x 160N		4x 180N										
500	1x 50N	2x 50N	2x 80N	2x 100N		2x 120N		2x 140N		2x 160N		2x 180N		3x 160N		3x 180N		4x 160N		4x 180N														

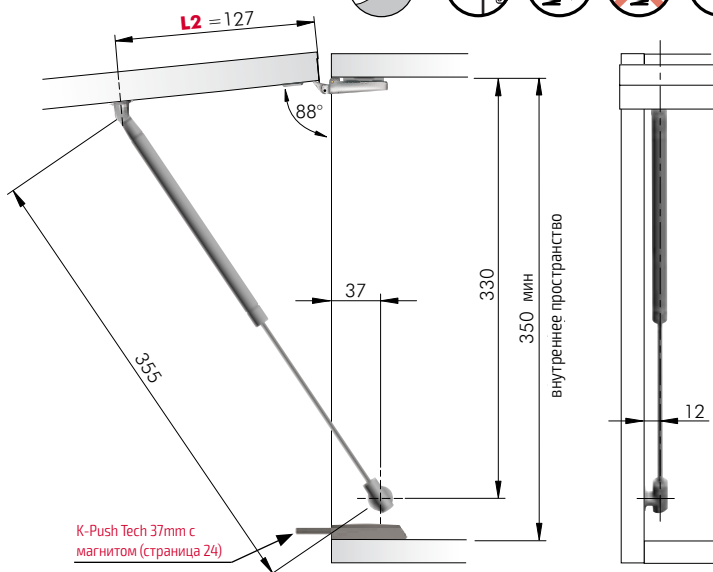
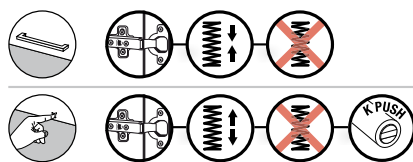
Производитель рекомендует изготовить опытный образец перед введением изделия в серийное производство



# K12 ДЛЯ ОТКРЫВАНИЯ ВВЕРХ 355

ПОДЪЕМНИКИ

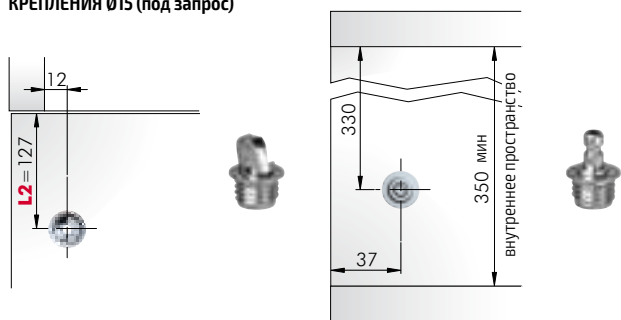
## СИСТЕМА K12 355



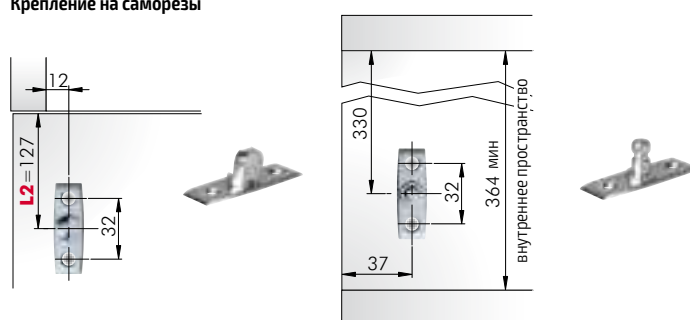
10 ЛЕТ  
ГАРАНТИИ RSA

Схема присадки рассчитана для фасадов на стандартных накладных четырехшарнирных петлях с пружиной или без и высотой установочной площадки 0 мм. Обратите внимание, что величина угла открывания указана ориентировочно, так как угол открывания зависит от петли и ее регулировок.

### КРЕПЛЕНИЯ Ø15 (под запрос)



### Крепление на саморезы

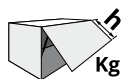
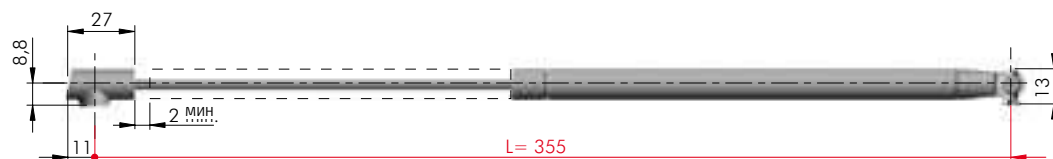


## СИСТЕМА K12 355

= 50 штук / под запрос

- 48030430UZ** Set 1 K12 System 355 mm lift up **60 Н**
- 48030470UZ** Set 1 K12 System 355 mm lift up **90 Н**
- 48030490UZ** Set 1 K12 System 355 mm lift up **110 Н**

Саморезы входят в комплект фиксаторов под привинчивание



Rev. 01

h	ВЕС ФАСАДА (КГ)																																	
	1	1,5	2	2,5	3	3,5	4	4,5	5	5,5	6	6,5	7	7,5	8	8,5	9	9,5	10	10,5	11	11,5	12	12,5	13	13,5	14	14,5	15	15,5	16	16,5	17	17,5
400	1 x 60N		1 x 80N		2 x 60N				2 x 90N				2 x 110N				2 x 130N				3 x 110N				3 x 130N									
450	1 x 60N	1 x 80N	2 x 60N				2 x 90N				2 x 110N				2 x 130N				3 x 110N		3 x 130N				4 x 110N									
500	1 x 60N	1 x 80N	2 x 60N				2 x 90N				2 x 110N				2 x 130N				3 x 110N		3 x 130N				4 x 110N									
550	1 x 60N	1 x 80N	2 x 60N	2 x 90N				2 x 110N				2 x 130N				3 x 110N		3 x 130N		4 x 110N		4 x 130N												
600	1 x 80N	2 x 60N	2 x 90N	2 x 110N				2 x 130N				3 x 110N		3 x 130N		4 x 110N		4 x 130N																

Производитель рекомендует изготовить опытный образец перед введением изделия в серийное производство

# K12 ДЛЯ ОТКРЫВАНИЯ ФАСАДА ВНИЗ



ПОДЪЕМНИКИ



Больше информации: [www.italianaferramenta.com](http://www.italianaferramenta.com) > CATALOGUE > OPENING SYSTEMS > K12 SYSTEM

ОТКРЫВАНИЕ ВНИЗ

- ▶ Изящный дизайн лифтов K12 не имеет себе равных на рынке мебельной фурнитуры. Благодаря новому патрону диаметром - всего 12 мм - создается ощущение легкости и невесомости.
- ▶ Нулевые усилия
- ▶ Система лифтов K12 проста в установке: крепление позволяет отказаться от дополнительных винтов, что существенно сокращает время монтажа и улучшает эстетику готового изделия.
- ▶ K12 имеет плавное и элегантное движение до полного открывания фасада
- ▶ Лифты K12 представлены в 3х размерах 164, 244, 355 мм
- ▶ изготовлены на основе патрона, сделанного в Германии, рассчитаны на 100 000 циклов открывания/закрывания . и очень надежны.
- ▶ В соответствии с нормой UNI/8607/05 Level 5 B в соответствии с нормой UNI/8607/05 Level



## K 12 SYSTEM SOFTWARE

Разработанный специалистами Italiana Ferramenta, сервис поможет вам подобрать необходимый лифт



[www.italianaferramenta.com](http://www.italianaferramenta.com)

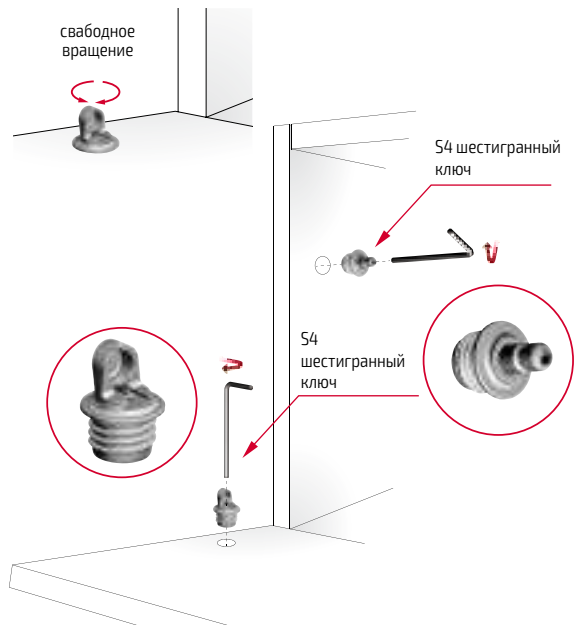
> SOFTWARE > K12 SYSTEM CONFIGURATOR



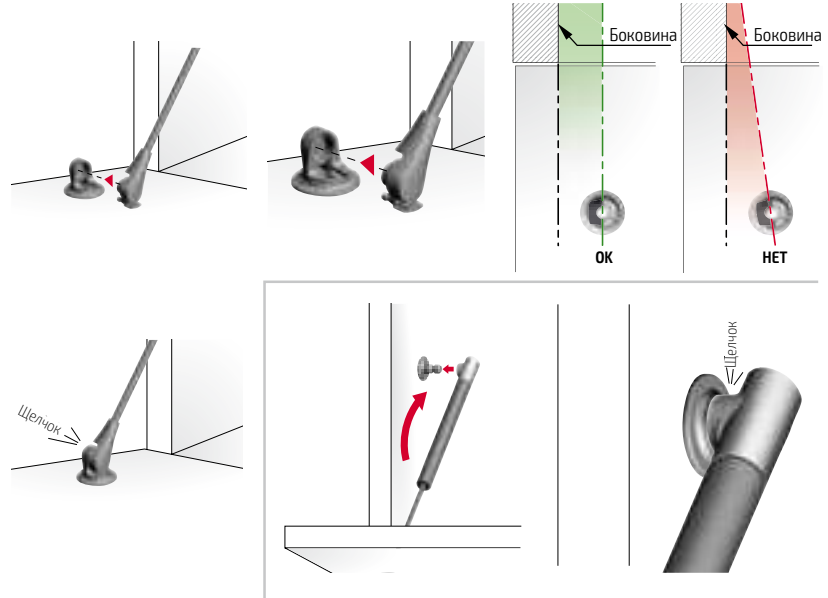
**ЗАПАТЕНТОВАННЫЙ ДИЗАЙН**

**10 ЛЕТ ГАРАНТИИ RSA**

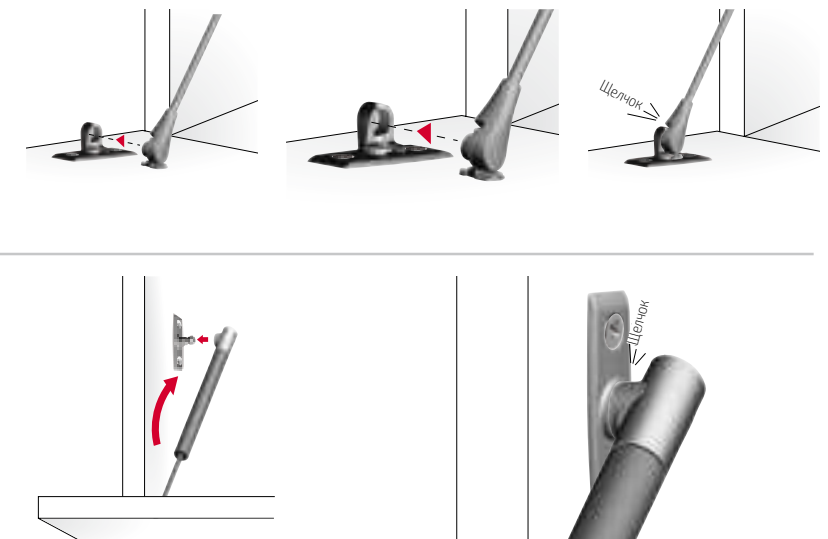
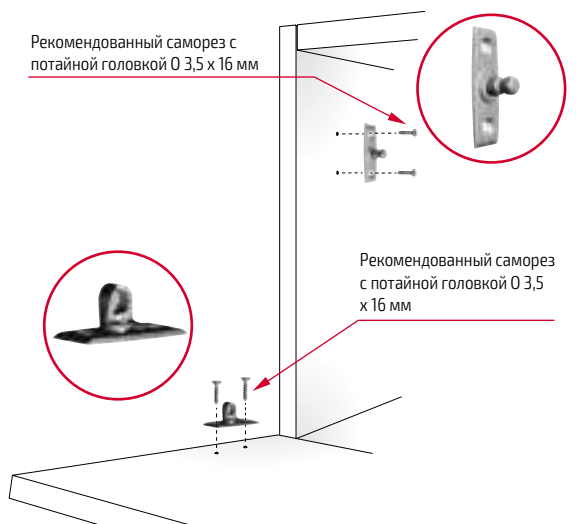
### КРЕПЛЕНИЯ Ø15



### ОЧЕНЬ ВАЖНО



### Крепление на саморезы

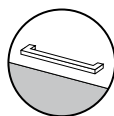
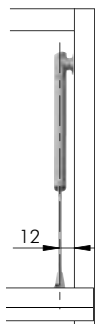
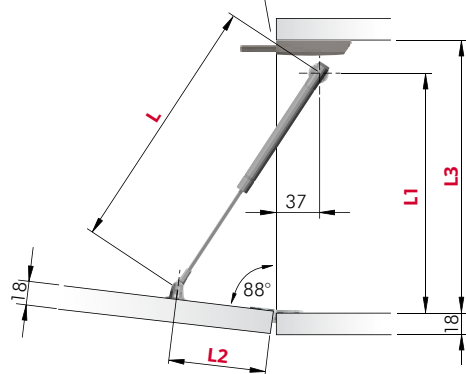


# K12 ДЛЯ ОТКРЫВАНИЯ ВНИЗ 164, 244, 355

ПОДЪЕМНИКИ

## K12 ДЛЯ ОТКРЫВАНИЯ ВНИЗ С ПЕТЛЕЙ KIMANA СХЕМА УСТАНОВКИ

K-Push Tech 37мм с магнитом (страница 24) или K Lock (страница 29) врезной или накладной



10 ЛЕТ  
ГАРАНТИИ RSA

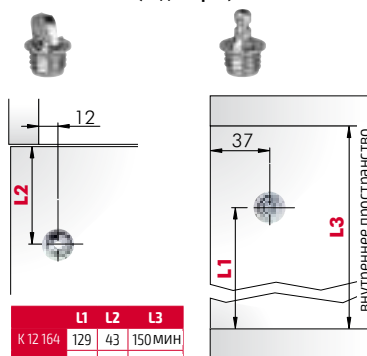
	L	L1	L2	L3
K12 164	164	129	43	150 мин
K12 244	244	208	76	225 мин
K12 355	355	314	121	335 мин

Схема присадки рассчитана для фасадов на петлях KIMANA

Внимание! При использовании петель KIMANA необходимо использовать два лифта K12 для любой ширины фасада.

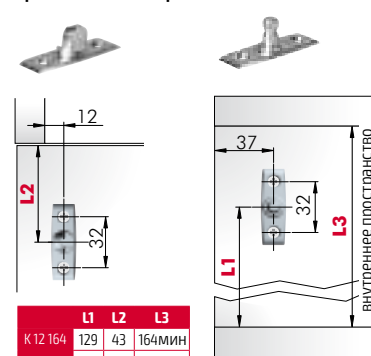
Количество лифтов указано в соответствии с размерами фасада, см. таблицу ниже.

### КРЕПЛЕНИЯ Ø15 (под заказ)



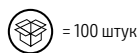
	L1	L2	L3
K 12 164	129	43	150 мин
K 12 244	208	76	225 мин
K 12 355	314	121	335 мин

### Крепление на саморезы

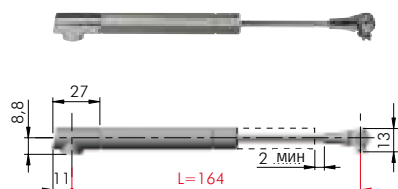


	L1	L2	L3
K 12 164	129	43	164 мин
K 12 244	208	76	239 мин
K 12 355	314	121	335 мин

### K12 164мм



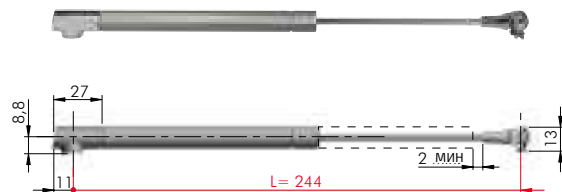
48050200UZ Лифт K12 открывание вниз 164 мм



### K12 244мм



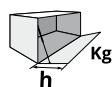
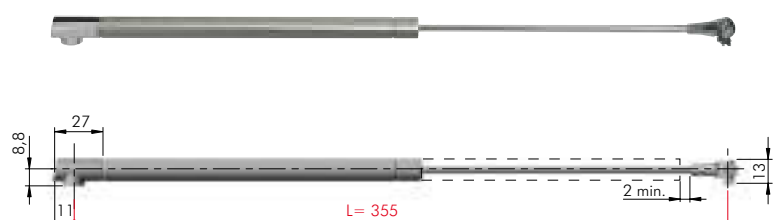
48060200UZ Лифт K12 открывание вниз 244 мм



### K12 355мм



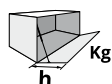
48070200UZ Лифт K12 открывание вниз 355 мм



Rev. 01

h	ВЕС ФАСАДА (КГ)										
	1	2	3	4	5	6	7	8	9	10	11
200	1 x K12	2 x K12		3 x K12			4 x K12				
250	1 x K12	2 x K12		3 x K12			4 x K12				
300	1 x K12	2 x K12		3 x K12			4 x K12				

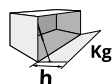
Производитель рекомендует изготовить опытный образец перед введением изделия в серийное производство



Rev. 01

h	ВЕС ФАСАДА (КГ)																	
	1	2	3	4	5	6	7	8	9	10	11	12	13	14	15	16	17	18
300	1 x K12	2 x K12			3 x K12						4 x K12							
350	1 x K12	2 x K12			3 x K12						4 x K12							
400	1 x K12	2 x K12			3 x K12						4 x K12							
450	1 x K12	2 x K12			3 x K12						4 x K12							
500	1 x K12	2 x K12			3 x K12						4 x K12							

Производитель рекомендует изготовить опытный образец перед введением изделия в серийное производство



Rev. 01

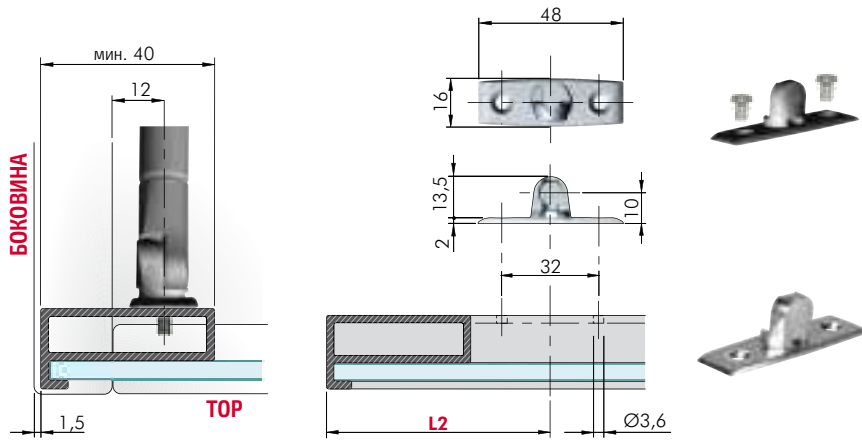
h	DOOR WEIGHT																		
	1	2	3	4	5	6	7	8	9	10	11	12	13	14	15	16	17	18	
400				1 x K12			2 x K12						3 x K12						
450				1 x K12			2 x K12						3 x K12						4 x K12
500				1 x K12			2 x K12						3 x K12						4 x K12
550				1 x K12			2 x K12						3 x K12						4 x K12
600	1 x K12			2 x K12			3 x K12						4 x K12						

Производитель рекомендует изготовить опытный образец перед введением изделия в серийное производство

# K12 АДАПТЕРЫ ДЛЯ АЛЮМИНИЕВЫХ ПРОФИЛЕЙ

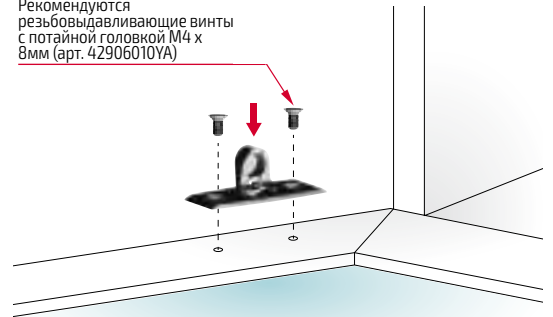
ПОДЪЕМНИКИ

## ШИРОКИЙ АЛЮМИНИЕВЫЙ ПРОФИЛЬ (минимальная ширина 40мм)



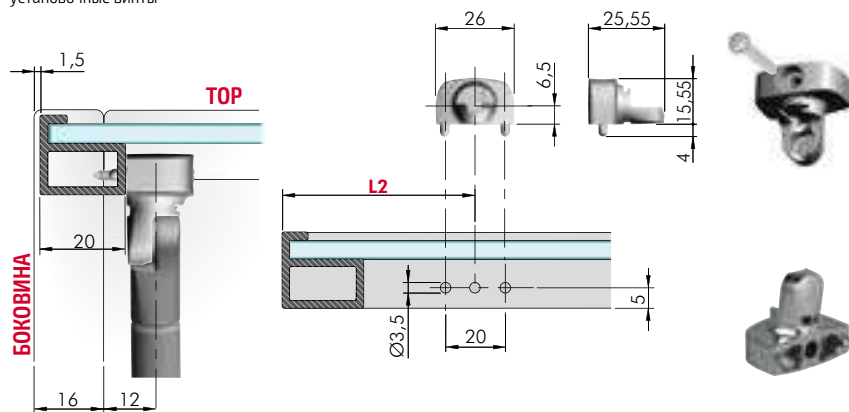
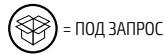
### присадка на широкий алюминиевый профиль

Рекомендуются резьбовые винты с потайной головкой М4 x 8мм (арт. 42906010YA)



## УЗКИЙ ПРОФИЛЬ (20 мм) С БОКОВИНОЙ 16ММ

**48080140YA** 100 ШТУК  
Каждый комплект включает инструкцию и установочные винты

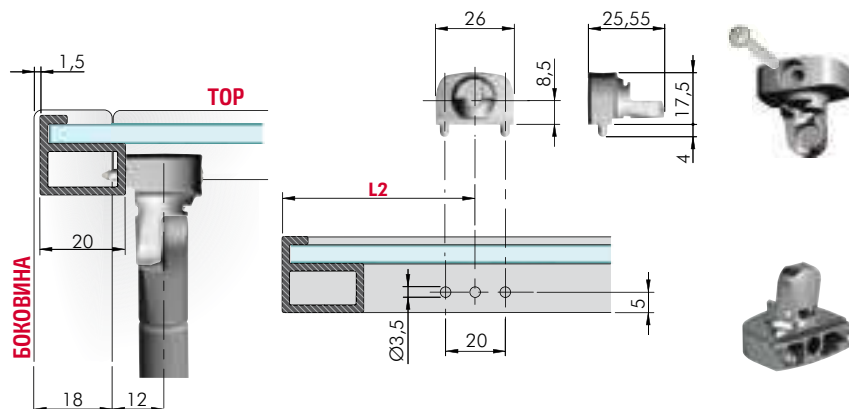
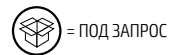


Лифты



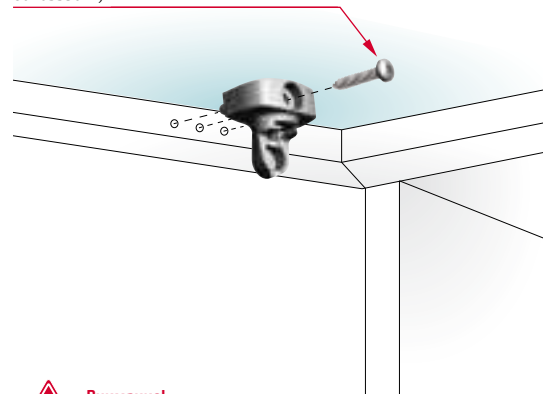
## УЗКИЙ ПРОФИЛЬ (20 мм) С БОКОВИНОЙ 18-19ММ

**48080150YA** 100 ШТУК



### Установка на узкий алюминиевый профиль

Рекомендуется резьбовой винт с полукруглой головкой 3,9 x 22мм (арт. 60203390YA)



**Внимание!**

Установочные винты приобретаются отдельно





Больше информации: [www.italianaferramenta.com](http://www.italianaferramenta.com) > CATALOGUE > OPENING SYSTEMS > KRABY

- ▶ Газлифты высочайшего качества. странно звучит я бы это убрал
- ▶ Лифты KRABY представлены в 4х размерах: 164мм, 244мм, 355мм, 480мм.
- ▶ Широкий ассортимент усилий открывания для оптимального подбора под размеры и вес фасада.
- ▶ Два вида открывания вверх:
  - Автоматический : Фасад полностью открывается
  - Фрикционный : Фасад останавливается в любом положении при открывании и закрывании
- ▶ Ручная регулировка угла открывания двери (без отвертки)
- ▶ Регулировка «мертвой зоны».
- ▶ Быстрая и удобная установка.
- ▶ Установка на узкий рамочный профиль при помощи специального адаптера и на широкий алюминиевый профиль без адаптера.
- ▶ Все части лифта выполнены из цинкового сплава с никелированным покрытием или из пластика.
- ▶ В соответствии с нормой UNI 8607/05 Level 5.

## KRABY SOFTWARE

Разработанный специалистами Italiana Ferramenta, сервис поможет вам подобрать необходимый лифт.



[www.italianaferramenta.com](http://www.italianaferramenta.com)  
> SOFTWARE > KRABY CONFIGURATOR



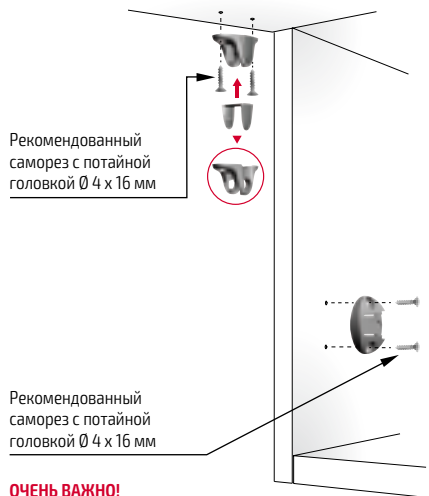
**ЗАПАТЕНТОВАННЫЙ**



### Установка фиксаторов



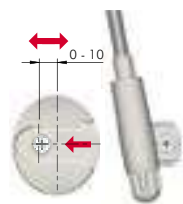
**ОЧЕНЬ ВАЖНО!**  
Крепление к фасаду должно устанавливаться пазом наружу.



**ОЧЕНЬ ВАЖНО!**  
Крепление к боковине должно быть установлено пазом внутрь

### РЕГУЛИРОВКА

регулировка вперед назад 0 - 10 мм

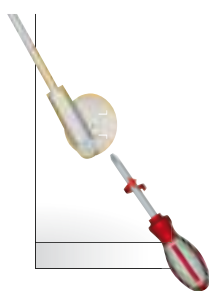


регулировка вперед назад 0 - 10 мм

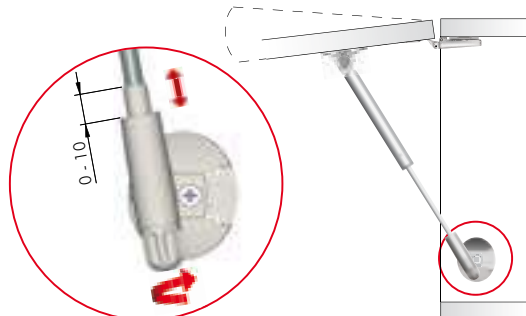
Открывание и закрывание фасада может быть отрегулировано позицией лифта в креплении к боковине:

- ближе к фасаду – дверь открывается автоматически позже и закрывается автоматически раньше (автоматический и фрикционный лифты);
- ближе к задней части – дверь открывается автоматически раньше (только автоматический лифт) и закрывается автоматически позже (автоматический и фрикционный лифты).

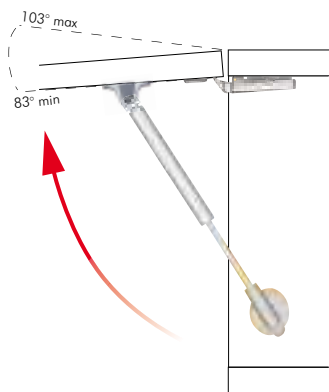
### Фиксация



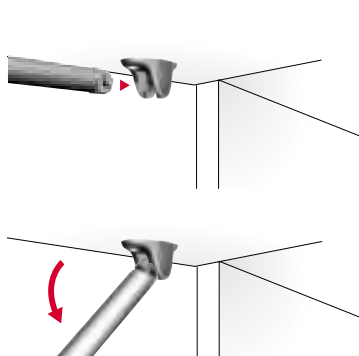
### Регулировка угла открывания 0 - 10 мм



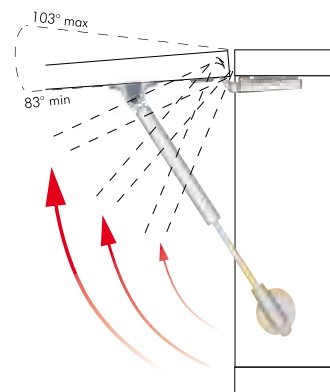
### АВТОМАТИЧЕСКИЙ



### установка на фасад



### ФРИКЦИОННЫЙ ВАРИАНТ



# КРАВУ ДЛЯ ОТКРЫВАНИЯ ВВЕРХ 164 С РЕГУЛИРОВКОЙ УГЛА

ПОДЪЕМНИКИ

## КРАВУ 164 мм

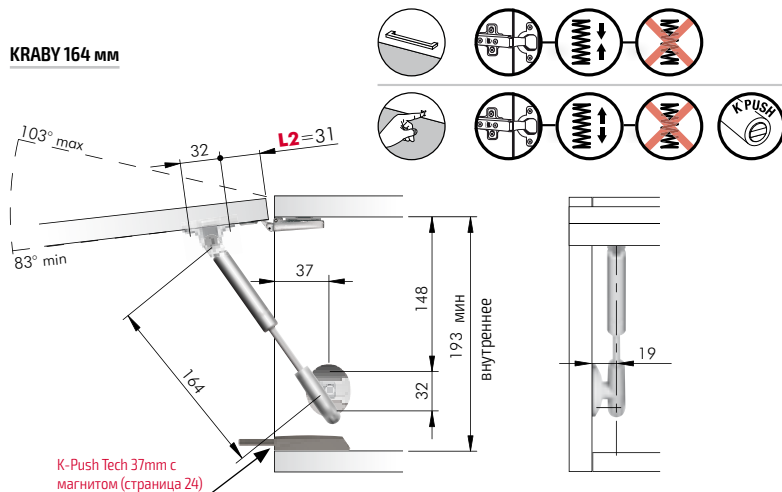
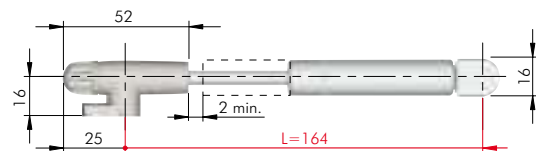
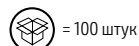


Схема присадки рассчитана для фасадов на стандартных накладных четырехшарнирных петлях с пружиной или без и высотой установочной площадки 0 мм. Обратите внимание, что величина угла открывания указана ориентировочно, так как угол открывания зависит от петли и ее регулировок.



## КРАВУ 164 мм ФРИКЦИОННОЕ ОТКРЫВАНИЕ



= 100 штук

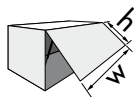
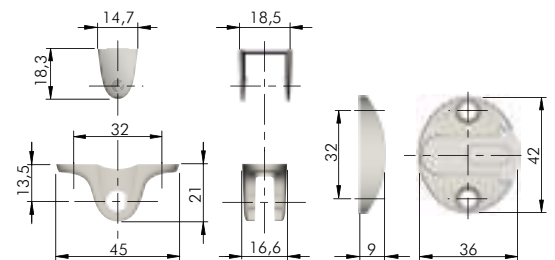
**42001010NN** Set 1 Kraby 164 mm lift up

**45 H**

**42002010UZ** Set 1 Kraby 164 mm lift up

**60 H**

## КРЕПЛЕНИЯ КРАВУ



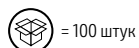
h	w	450		600		900		1200	
		kg	Kraby	kg	Kraby	kg	Kraby	kg	Kraby
230-250		1,2 - 1,3	1 x 45 N	1,6 - 1,8	1 x 45 N	2,4 - 2,6	2 x 45 N	3,2 - 3,5	2 x 45 N
251-300		1,3 - 1,6	1 x 45 N	1,8 - 2,1	2 x 45 N	2,6 - 3,2	2 x 45 N	3,5 - 4,2	2 x 45 N

Производитель рекомендует изготовить опытный образец перед введением изделия в серийное производство



Rev. 01

## КРАВУ 164 мм АВТОМАТИЧЕСКОЕ ОТКРЫВАНИЕ



= 100 штук

**42101010UZ** Set 1 Kraby 164 mm lift up

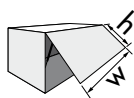
**50 H**

**42102010UZ** Set 1 Kraby 164 mm lift up

**80 H**

**42103010UZ** Set 1 Kraby 164 mm lift up

**120 H**



h	w	450		600		900		1200	
		kg	Kraby	kg	Kraby	kg	Kraby	kg	Kraby
230-250		1,2 - 1,3	1 x 80 N	1,6 - 1,8	1 x 120 N	2,4 - 2,6	2 x 50 N	3,2 - 3,5	2 x 80 N
251-300		1,3 - 1,6	1 x 80 N	1,8 - 2,1	2 x 80 N	2,6 - 3,2	2 x 80 N	3,5 - 4,2	2 x 80 N

Производитель рекомендует изготовить опытный образец перед введением изделия в серийное производство



Rev. 01

# КРАВУ ДЛЯ ОТКРЫВАНИЯ ВВЕРХ 244 С РЕГУЛИРОВКОЙ УГЛА

ПОДЪЕМНИКИ

## КРАВУ 244 мм

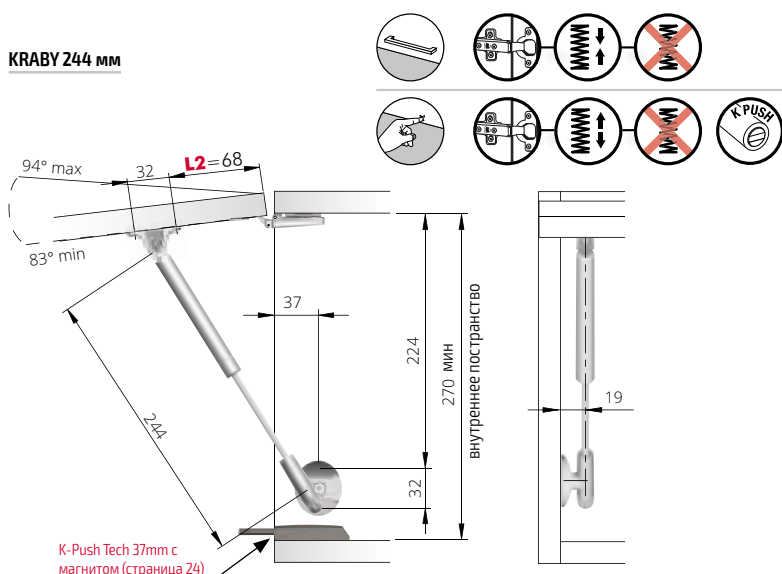
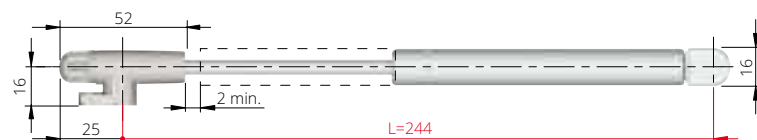
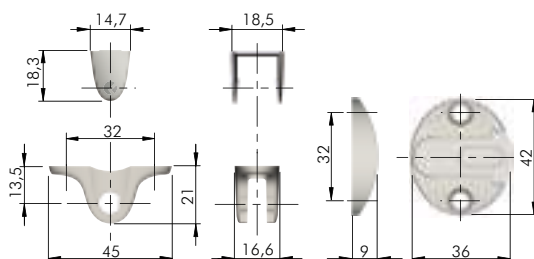


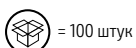
Схема присадки рассчитана для фасадов на стандартных накладных четырехшарнирных петлях с пружиной или без и высотой установочной площадки 0 мм.  
Обратите внимание, что величина угла открывания указана ориентировочно, так как угол открывания зависит от петли и ее регулировок.



## КРЕПЛЕНИЯ КРАВУ



## КРАВУ 244 мм ФРИКЦИОННОЕ ОТКРЫВАНИЕ

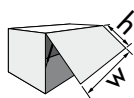


**42011010UZ** Set 1 Kraby 244 mm lift up  
**42012010UZ** Set 1 Kraby 244 mm lift up

**45 H**  
**60 H**

**42013010UZ** Set 1 Kraby 244 mm lift up  
**42014010UZ** Set 1 Kraby 244 mm lift up

**90 H**  
**120 H**



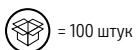
Производитель рекомендует изготовить опытный образец перед введением изделия в серийное производство



Rev. 01

h	w	450		600		900		1200		1500	
		kg	Kraby	kg	Kraby	kg	Kraby	kg	Kraby	kg	Kraby
300-350	1,6 - 1,8	1 x 45 N	2,1 - 2,5	1 x 45 N	3,2 - 3,7	1 x 60 N	4,2 - 4,9	2 x 45 N	5,3 - 6,1	2 x 45 N	
351-400	1,8 - 2,1	1 x 45 N	2,5 - 2,8	1 x 45 N	3,7 - 4,2	2 x 45 N	4,9 - 5,6	2 x 60 N	6,1 - 7,0	2 x 60 N	
401-450	2,1 - 2,4	1 x 60 N	2,8 - 3,2	2 x 45 N	4,2 - 4,7	2 x 45 N	5,6 - 6,3	2 x 60 N	7,0 - 7,9	2 x 90 N	
451-500	2,4 - 2,6	1 x 60 N	3,2 - 3,5	2 x 45 N	4,7 - 5,3	2 x 60 N	6,3 - 7,0	2 x 90 N			
501-550	2,6 - 2,9	2 x 45 N	3,2 - 3,5	2 x 60 N	4,7 - 5,3	2 x 90 N	6,3 - 7,0	2 x 120 N			

## КРАВУ 244 мм АВТОМАТИЧЕСКОЕ ОТКРЫВАНИЕ

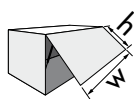


**42110010UZ** Set 1 Kraby 244 mm lift up  
**42111010UZ** Set 1 Kraby 244 mm lift up

**50 H**  
**80 H**

**42112010UZ** Set 1 Kraby 244 mm lift up  
**42113010UZ** Set 1 Kraby 244 mm lift up

**100 H**  
**120 H**



Производитель рекомендует изготовить опытный образец перед введением изделия в серийное производство



h	w	450		600		900		1200		1500	
		kg	Kraby	kg	Kraby	kg	Kraby	kg	Kraby	kg	Kraby
300-350	1,6 - 1,8	1 x 80 N	2,1 - 2,5	1 x 80 N	3,2 - 3,7	2 x 50 N	4,2 - 4,9	2 x 80 N	5,3 - 6,1	2 x 100 N	
351-400	1,8 - 2,1	1 x 80 N	2,5 - 2,8	2 x 50 N	3,7 - 4,2	2 x 80 N	4,9 - 5,6	2 x 100 N	6,1 - 7,0	2 x 120 N	
401-450	2,1 - 2,4	2 x 50 N	2,8 - 3,2	2 x 80 N	4,2 - 4,7	2 x 100 N	5,0 - 6,3	2 x 120 N	7,0 - 7,9	2 x 120 N	
451-500	2,4 - 2,6	2 x 80 N	3,2 - 3,5	2 x 80 N	4,7 - 5,3	2 x 100 N					

# КРАВУ ДЛЯ ОТКРЫВАНИЯ ВВЕРХ 355 С РЕГУЛИРОВКОЙ УГЛА ОТКРЫВАНИЯ

ПОДЪЕМНИКИ

КРАВУ 355 мм

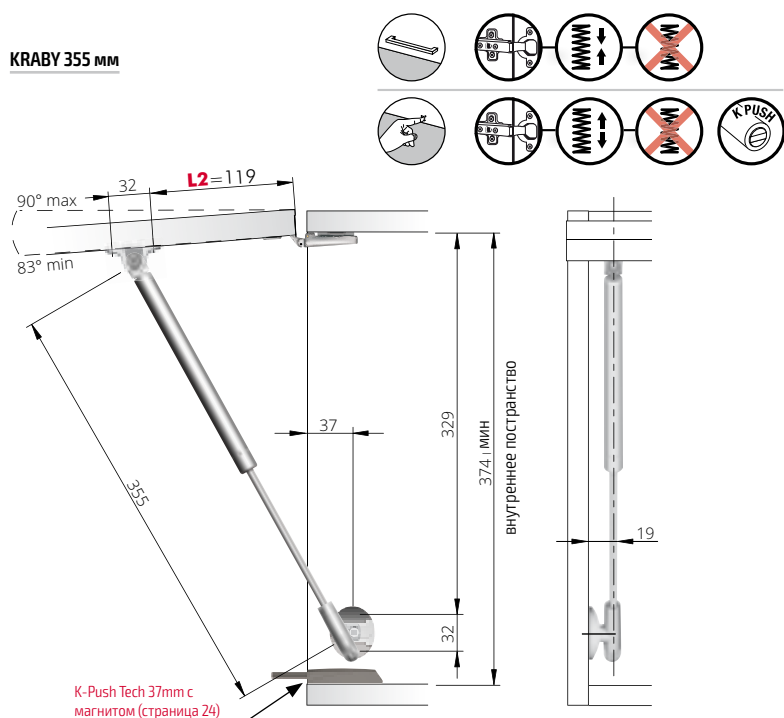
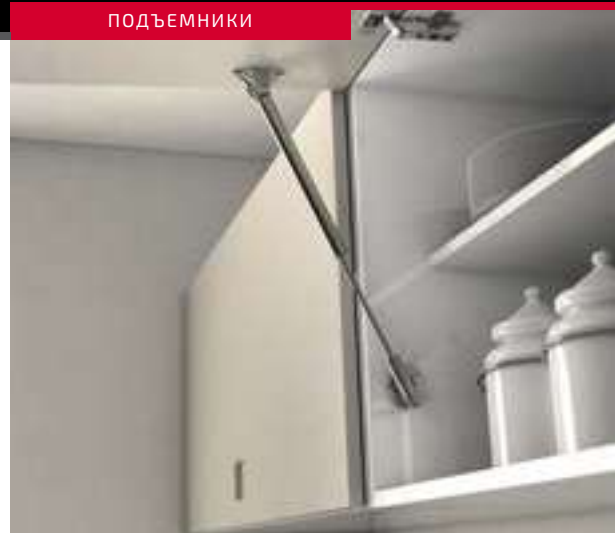
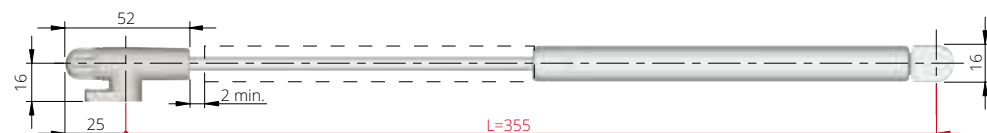
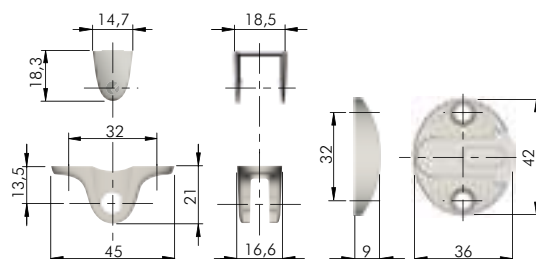


Схема присадки рассчитана для фасадов на стандартных накладных четырехшарнирных петлях с пружиной или без и высотой установочной площадки 0 мм. Обратите внимание, что величина угла открывания указана ориентировочно, так как угол открывания зависит от петли и ее регулировок.



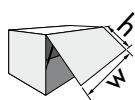
## КРЕПЛЕНИЯ КРАВУ



## КРАВУ 355 мм ФРИКЦИОННОЕ ОТКРЫВАНИЕ

= 100 штук / под заказ

<b>42030010UZ</b>	Set 1 Kraby 355 mm lift up	<b>45H</b>
<b>42031010UZ</b>	Set 1 Kraby 355 mm lift up	<b>60H</b>
<b>42032010UZ</b>	Set 1 Kraby 355 mm lift up	<b>90H</b>
<b>42033010UZ</b>	Set 1 Kraby 355 mm lift up	<b>120H</b>



The chart refers to chipboard or MDF 18 mm doors and aluminium frame doors with glass 4 mm thick. These are experimental results to be checked by the customer. Our Technical Department is at your disposal to test further cases out of this chart.



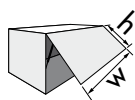
Rev. 01

h \ w	450		600		900		1200		1500		1800	
	kg	Kraby	kg	Kraby	kg	Kraby	kg	Kraby	kg	Kraby	kg	Kraby
400-450	2,1 - 2,4	1 x 45 N	2,8 - 3,2	1 x 45 N	4,2 - 4,7	2 x 45 N	5,6 - 6,3	2 x 45 N	7,0 - 7,9	2 x 45 N	8,4 - 9,5	2 x 60 N
451-500	2,4 - 2,6	1 x 45 N	3,2 - 3,5	1 x 45 N	4,7 - 5,3	2 x 45 N	6,3 - 7,0	2 x 45 N	7,9 - 8,8	2 x 60 N	9,5 - 10,5	2 x 60 N
501-550	2,6 - 2,9	1 x 45 N	3,5 - 3,9	1 x 60 N	5,3 - 5,8	2 x 45 N	7,0 - 7,7	2 x 45 N	8,8 - 9,7	2 x 60 N	10,5 - 11,6	2 x 60 N
551-600	2,9 - 3,2	1 x 60 N	3,9 - 4,2	2 x 45 N	5,8 - 6,3	2 x 60 N	7,7 - 8,4	2 x 60 N	9,7 - 10,5	2 x 90 N		
601-650	3,2 - 3,4	1 x 60 N	4,2 - 4,6	2 x 45 N	6,3 - 6,8	2 x 60 N	8,4 - 9,1	2 x 90 N				
651-700	3,4 - 3,7	1 x 90 N	4,6 - 4,9	2 x 60 N	6,8 - 7,4	2 x 90 N	9,1 - 9,8	2 x 90 N				

## мм АВТОМАТИЧЕСКОЕ ОТКРЫВАНИЕ

= 100 штук / под заказ

<b>42130010UZ</b>	Set 1 Kraby 355 mm lift up	<b>50 N</b>
<b>42131010UZ</b>	Set 1 Kraby 355 mm lift up	<b>80 N</b>
<b>42132010UZ</b>	Set 1 Kraby 355 mm lift up	<b>100 N</b>
<b>42133010UZ</b>	Set 1 Kraby 355 mm lift up	<b>120 N</b>



Производитель рекомендует изготовить опытный образец перед введением изделия в серийное производство



Rev. 01

h \ w	450		600		900		1200		1500		1800	
	kg	Kraby	kg	Kraby	kg	Kraby	kg	Kraby	kg	Kraby	kg	Kraby
400-450	2,1 - 2,4	1 x 80 N	2,8 - 3,2	2 x 50 N	4,2 - 4,7	2 x 50 N	5,6 - 6,3	2 x 80 N	7,0 - 7,9	2 x 80 N	8,4 - 9,5	2 x 100 N
451-500	2,4 - 2,6	1 x 80 N	3,2 - 3,5	2 x 50 N	4,7 - 5,3	2 x 80 N	6,3 - 7,0	2 x 80 N	7,9 - 8,8	2 x 100 N	9,5 - 10,5	2 x 120 N
501-550	2,6 - 2,9	1 x 80 N	3,5 - 3,9	2 x 50 N	5,3 - 5,8	2 x 80 N	7,0 - 7,7	2 x 100 N	8,8 - 9,7	2 x 120 N		
551-600	2,9 - 3,2	2 x 50 N	3,9 - 4,2	2 x 80 N	5,8 - 6,3	2 x 80 N	7,7 - 8,4	2 x 120 N				
601-650	3,2 - 3,4	2 x 80 N	4,2 - 4,6	2 x 100 N	6,3 - 6,8	2 x 120 N						
651-700	3,4 - 3,7	2 x 80 N	4,6 - 4,9	2 x 100 N	6,8 - 7,4	2 x 120 N						





Для более детальной информации: [www.italianaferramenta.com](http://www.italianaferramenta.com) > CATALOGUE > OPENING SYSTEMS > KRABY

- ▶ Газлифты высочайшего качества. странно звучит я бы это убрал
- ▶ Лифты KRABY представлены в 3х размерах: 164мм, 244мм, 355мм.
- ▶ Плавное и элегантное движение вниз которое не вырывает петли.
- ▶ Ручная регулировка угла открывания двери (без отвертки).
- ▶ Регулировка «мертвой зоны».
- ▶ Быстрая и удобная установка.
- ▶ В соответствии с нормой UNI 8607/05 Level 5.
- ▶ Установка на узкий рамочный профиль при помощи специального адаптера и на широкий алюминиевый профиль без адаптера.
- ▶ Все части лифта выполнены из цинкового сплава с никелированным покрытием или из пластика.
- ▶ В соответствии с нормой UNI 8607/05 Level 5.

## KRABY SOFTWARE

Разработанный специалистами Italiana Ferramenta, сервис поможет вам подобрать необходимый лифт. Сервис бесплатно доступен на сайте:



[www.italianaferramenta.com](http://www.italianaferramenta.com)  
> SOFTWARE > KRABY CONFIGURATOR



**ЗАПАТЕНТОВАННЫЙ**

### установка фиксаторов

#### ОЧЕНЬ ВАЖНО!

Крепление к фасаду должно устанавливаться пазом наружу.

Рекомендованный саморез с потайной головкой Ø4x16 мм.

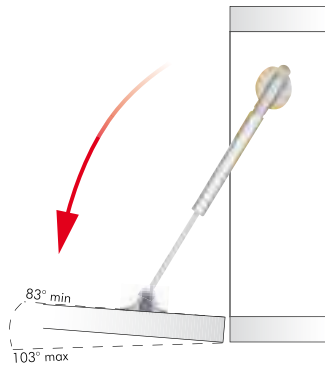
Рекомендованный саморез с потайной головкой Ø4x16 мм.



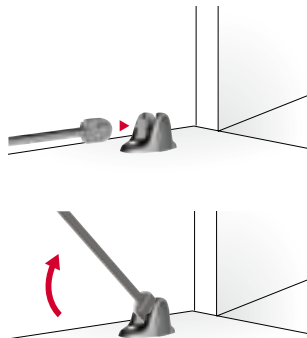
#### ОЧЕНЬ ВАЖНО!

Крепление к фасаду должно устанавливаться пазом наружу, иначе лифт будет поврежден.

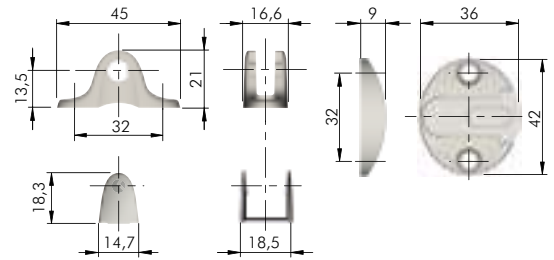
### ОТКРЫВАНИЕ ВНИЗ



### установка на фасад

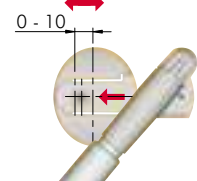


### KRABY фиксаторы



### РЕГУЛИРОВКА

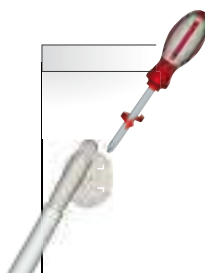
регулировка вперед назад 0 - 10 мм



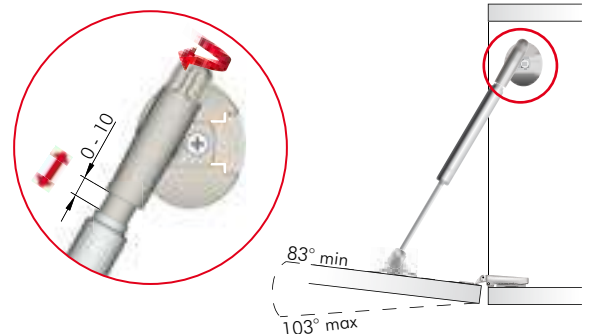
регулировка вперед назад 0 - 10 мм

Открытие и закрытие двери может быть отрегулировано позицией лифта в креплении к боковине:  
- ближе к фасаду = дверь открывается автоматически позже  
- ближе к задней части = дверь открывается автоматически раньше

### Фиксация



### Регулировка угла открывания 0 - 10 мм



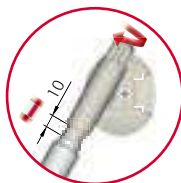
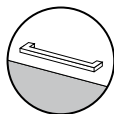
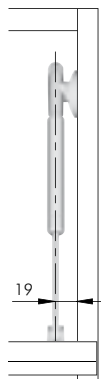
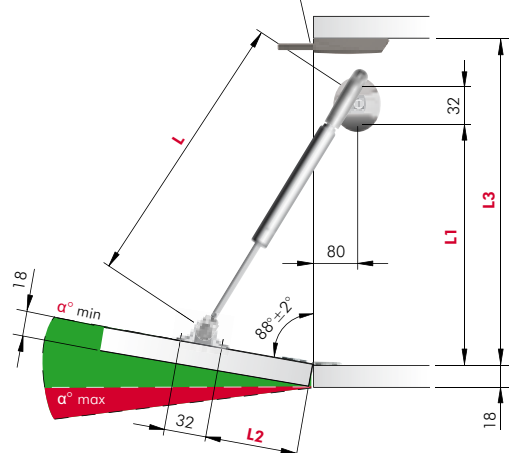
# КРАВУ ДЛЯ ОТКРЫВАНИЯ ВНИЗ 164мм, 244мм, 355мм

с регулировкой угла открывания

ПОДЪЕМНИКИ

## КРАВУ ДЛЯ ОТКРЫВАНИЯ ВНИЗ СХЕМА УСТАНОВКИ С ПЕТЛЕЙ KIMANA

К Push Tech 37мм с магнитом (страница 24) или К Lock (страница 29) врезной или накладной



**ЗАПАТЕНТОВАННЫЙ**

	L	L1	L2	L3	$\alpha^\circ$ min	$\alpha^\circ$ max
Kraby 164 mm	164	117	27	165 min	78° min	90° max
Kraby 244 mm	244	197	60	245 min	82° min	90° max
Kraby 355 mm	355	302	105	350 min	85° min	90° max

Количество лифтов указано в соответствии с размерами фасада, см. таблицу ниже.


### Внимание:

При использовании петель KIMANA необходимо использовать два лифта K12 для любой ширины фасада.

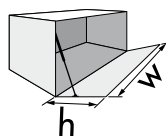
### Регулировка угла открывания:

KRABY имеет регулировку угла открытия 10мм. Рекомендуется осуществлять общую регулировку не больше чем 90°.

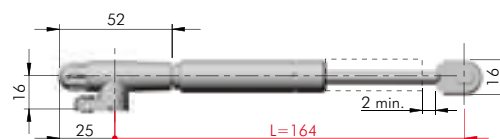
### KRABY 164 мм

 = 100 штук / под заказ


**42201010UZ** Set 1 Kraby 164 mm drop down.



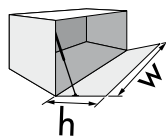
h	w	1200 max.
225-250	2 x 164 mm	< 3



### KRABY 244 мм

 = 100 штук / под заказ


**42210010UZ** Set 1 Kraby 244 mm drop down.



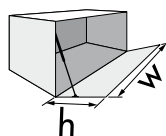
h	w	1200 max.
301-350	2 x 244 mm	< 4,9



### KRABY 355 мм

 = 100 штук / под заказ

**42210010UZ** Set 1 Kraby 355 mm drop down.



h	w	1200 max.
401-450	2 x 355 mm	< 6,3



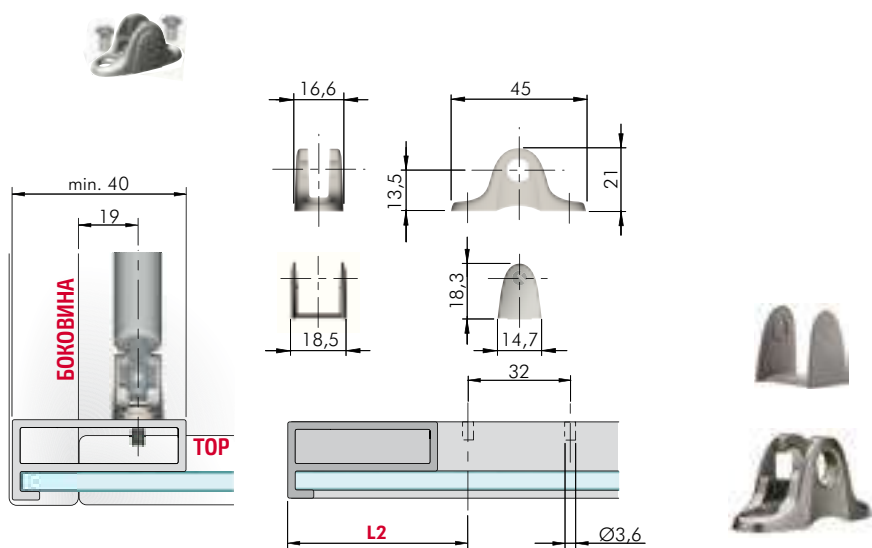
The above charts refer to chipboard or MDF 18 mm doors and aluminium frame doors with glass 4 mm thick using standard flap or Kimana hinges. These are experimental results to be checked by the customer. For a better function and for safety reasons, we suggest to use at least two stays per piece of furniture (extra-size doors might require 3 or more gas stays). For doors whose weights/dimensions are bigger than those reported on the chart, please increase the number of stays accordingly. Please make sure that gas stays are properly regulated in height through the apposite rotary knob so that the weight of the door is equally distributed amongst the stays used. Our technical department is at your disposal to test further cases out of this chart.

# КРАВУ АДАПТЕРЫ ДЛЯ АЛЮМИНИЕВЫХ ПРОФИЛЕЙ

ПОДЪЕМНИКИ

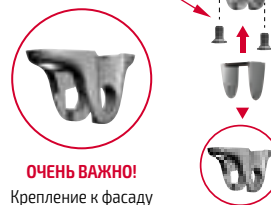
## ШИРОКИЙ АЛЮМИНИЕВЫЙ ПРОФИЛЬ (минимальная ширина 40мм)

Special screws for door bracket installation already included in each Kraby set.



### УСТАНОВКА В ШИРОКИЕ АЛЮМИНИЕВЫЕ ПРОФИЛИ (?)

Рекомендуются резьбовыдавливающие винты с потайной головкой М4 x 8мм (арт. 42906010YA)

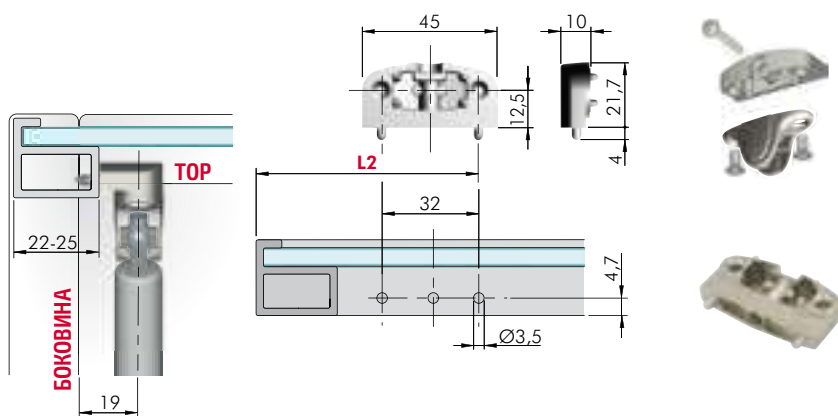


**ОЧЕНЬ ВАЖНО!**  
Крепление к фасаду должно устанавливаться пазом наружу.

## АЛЮМИНИЕВЫЙ ПРОФИЛЬ 22-25мм

42904010YC Set 1 adapter for aluminium frame door 22-25 mm wide.

= 100 ШТУК / ПОД



ПОДЪЕМНИКИ



### установка крепления для тонкого рамочного фасада

Рекомендуется резьбовыдавливающий винт с полукруглой головкой 3,9 x 22мм (арт. 60203390YA)

Рекомендуются резьбовыдавливающие винты с потайной головкой М4 x 8мм (арт. 42906010YA)

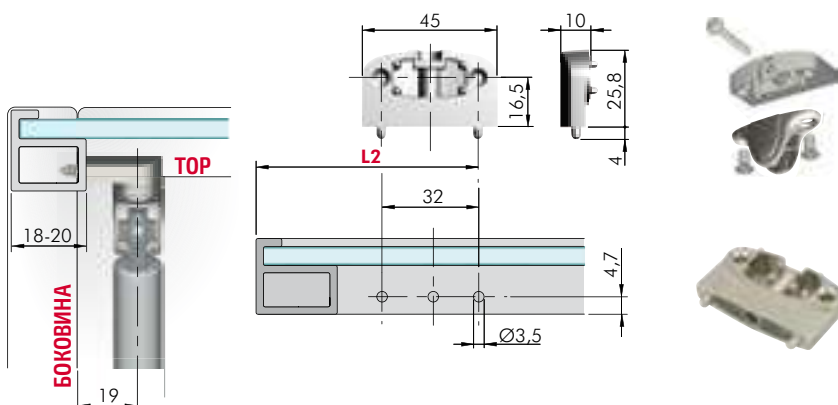


**Внимание!**  
Установочные винты приобретаются отдельно.

## АЛЮМИНИЕВЫЙ ПРОФИЛЬ 18-20мм

42905010YC Адаптер для узкого рамочного профиля шириной 18-20 мм

= 100 ШТУК / ПОД



- ▶ новая система открывания фасадов вниз от Italiana
- ▶ Ferramenta. Механизм снабжен системой плавного открывания и закрывания фасадов, что обеспечивает комфортное использование в мебели.
- ▶ Очень удобная установка при помощи
- ▶ отверстия диаметром 35 мм..
- ▶ Элемент фиксации тросика на фасаде особенно гармонично сочетается с петлей KIMANA.
- ▶ ПРЕИМУЩЕСТВА механизмов link:
- ▶ плавное открывание и закрывание;
- ▶ возможность регулировки угла открывания фасада  $\pm 2^\circ$ ;
- ▶ визуальная легкость конструкции благодаря использованию тонкого металлического тросика вместо кронштейна;

### LINK SOFTWARE

Разработанный специалистами Italiana Ferramenta, сервис поможет вам подобрать необходимый механизм

Сервис бесплатно доступен на сайте:



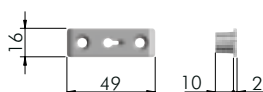
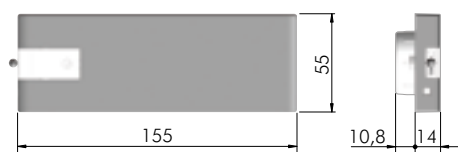
[www.italianaferramenta.com](http://www.italianaferramenta.com)  
> SOFTWARE > **LINK CONFIGURATOR**



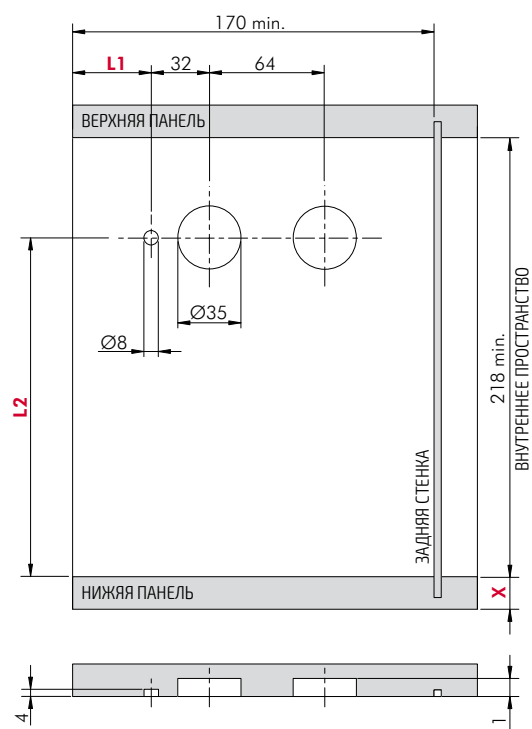
### ПОДЪЕМНИКИ



**ЗАПАТЕНТОВАННЫЙ**

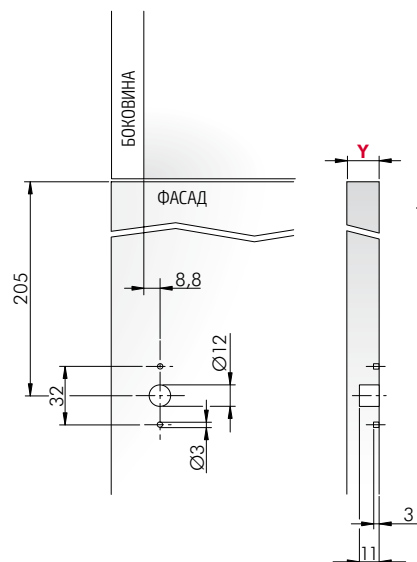


### ПРИСАДКА В БОКОВИНЕ

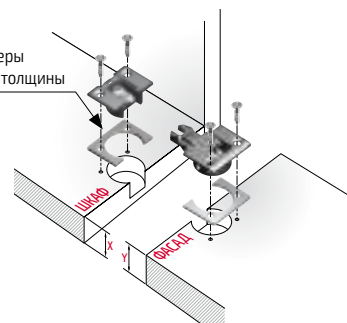


присадочные размеры при использовании петли KIMANA

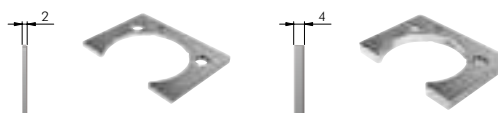
### ПРИСАДКА В ФАСАДЕ



есть адаптеры различной толщины



Больше информации в странице 22

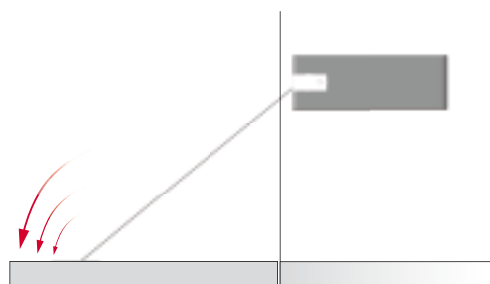


X+	Y+	L1	L2
16 + 4	16 + 2	43	190
16 + 4	19	44	190
<b>18</b>	<b>18</b>	<b>43</b>	<b>187</b>
18 + 2	18	44	189
18 + 2	19	44	189
19	16 + 2	42	187
19	19	43	187
20	20	43	187



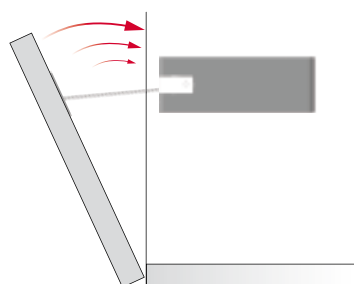


Плавное

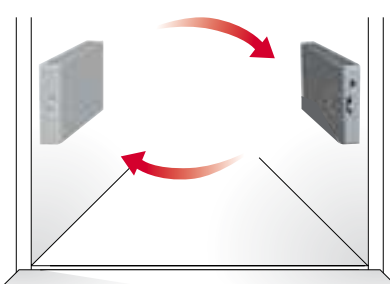


Плавное открывание и закрывание работает только при полном цикле открывания фасада

Плавное

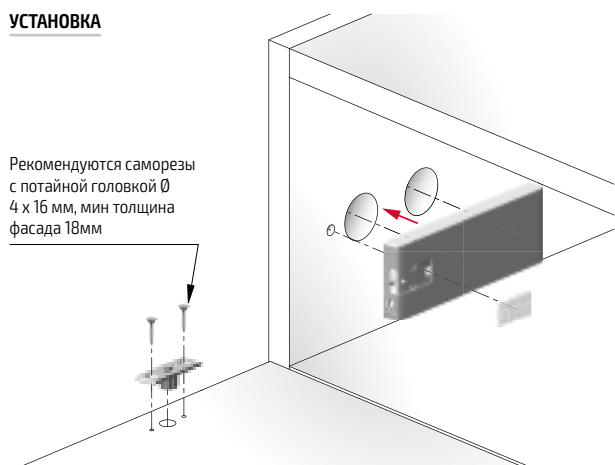


Универсальный механизм

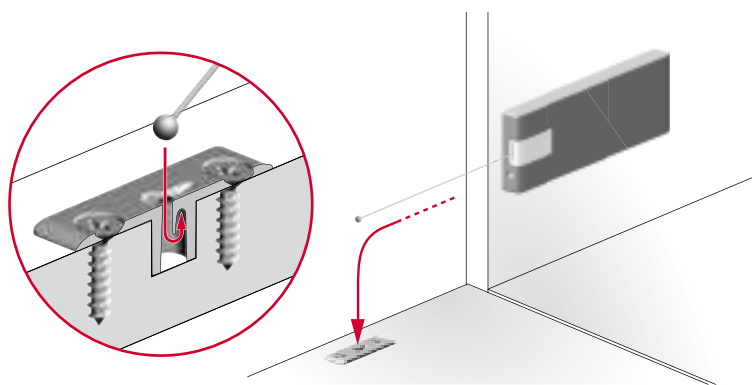


УСТАНОВКА

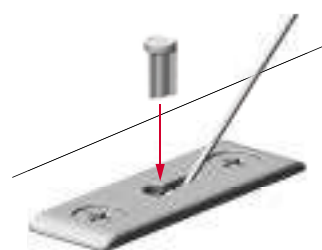
Рекомендуются саморезы с потайной головкой Ø 4 x 16 мм, мин толщина фасада 18мм



УСТАНОВКА ТРОСИКА В КРЕПЛЕНИЕ К ФАСАДУ



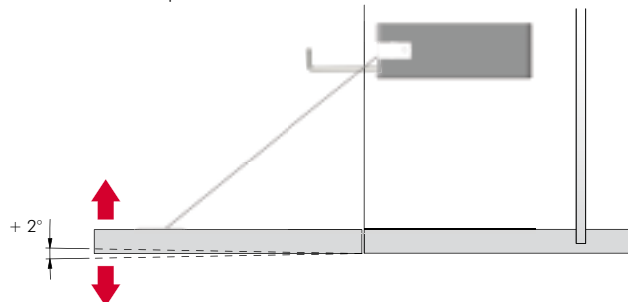
ЗАГЛУШКА ДЛЯ ФИКСАЦИИ ТРОСИКА



РЕГУЛИРОВКА



S3 шестигранный







DROP DOWN



LIFT UP



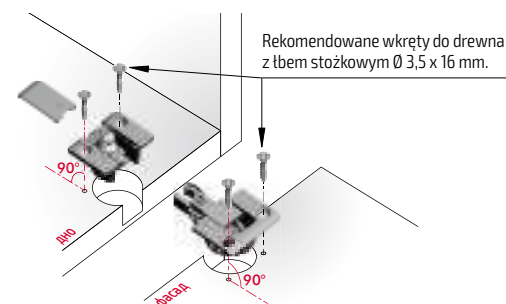
- ▶ Петля для откидных фасадов KIMANA
- ▶ KIMANA – петля для откидных фасадов. Уникальная кинематика движения позволяет использовать петлю с фасадами, расположенными один под другим или на платформе.
- ▶ ПРЕИМУЩЕСТВА петли kimana:
  - ▶ привлекательный современный дизайн;
  - ▶ одинаковые размеры сверления (диаметр 26 мм) в дне короба и фасаде;



- ▶ края фрезерованных отверстий закрываются защитной кромкой на обеих частях петли;
- ▶ точная и надежная фиксация петли достигается при помощи двух саморезов под углом 90° в дне корпуса и фасаде;
- ▶ регулировки по горизонтали, вертикали и глубине позволяют отрегулировать фасад наиболее оптимальным образом;
- ▶ возможны различные комбинации толщины дна и фасадов.
- ▶ (от 18 до 16 мм – при использовании адаптеров).



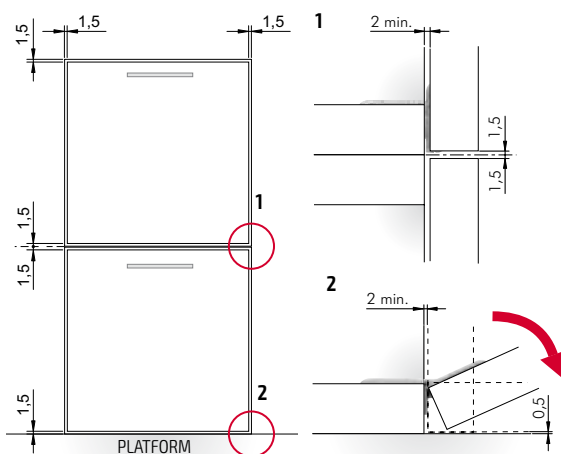
### Установка (Application shown for minimum thickness 18 mm)



### установка в фасаде



### CASES WHERE TO USE KIMANA

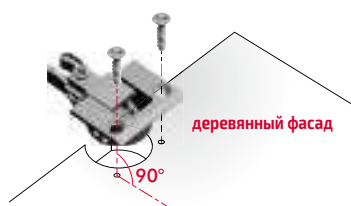
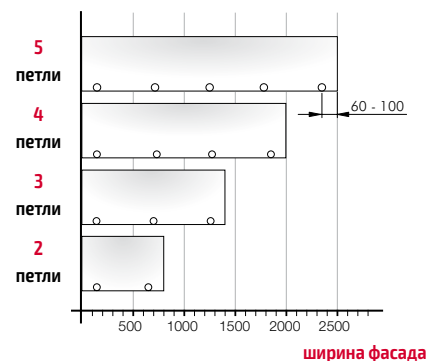


A 0,5 mm gap between the door and the platform laying underneath doesn't interfere with the opening.

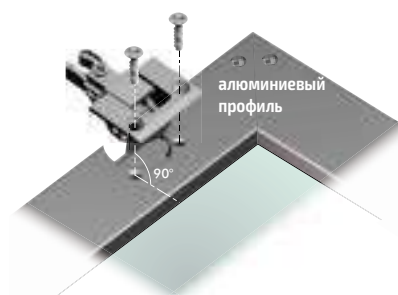
### РЕГУЛИРОВКА



### количество петель



деревянный фасад

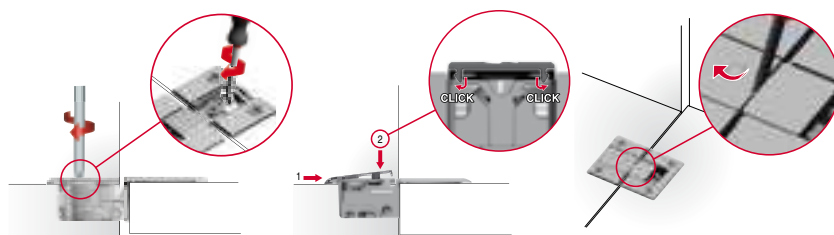


алюминиевый профиль

### фиксирующий винт

### Установка заглушки

### снятие заглушки



**C010001259** Set KIMANA, nickel.



- The set includes fixing screws and instruction sheet.  
- Kimana adapters on request.

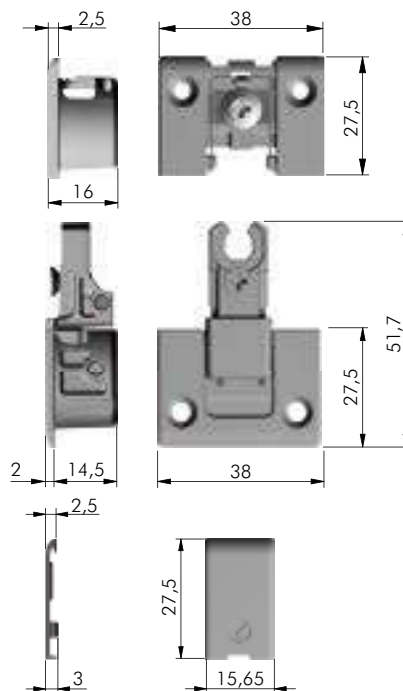
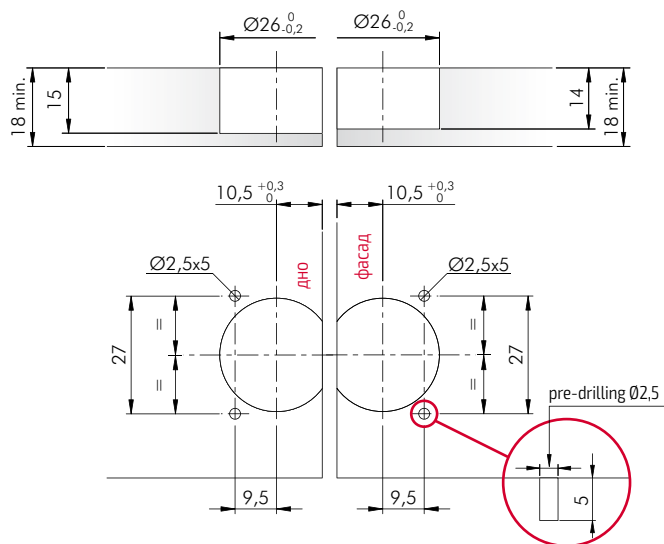


= 150 pcs, продается

**C010001973** Set KIMANA, graphite.

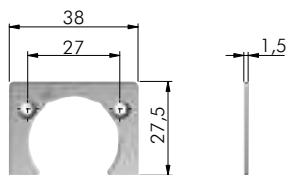


**C010001972** Set KIMANA, black.



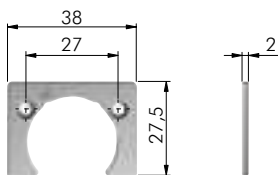
### Kimana адаптер 1,5mm

**40115320YA** KIMANA ADAPTER 1,5 mm thick



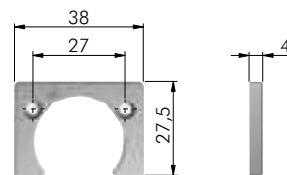
### Kimana адаптер 2 mm

**40115340YA** KIMANA ADAPTER 2 mm thick



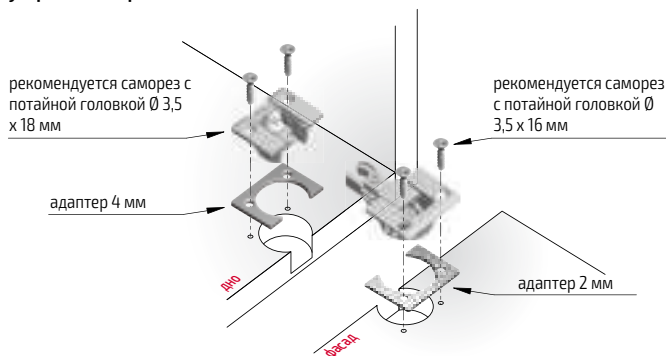
### Kimana адаптер 4 mm

**40115400YA** KIMANA ADAPTER 4 mm thick



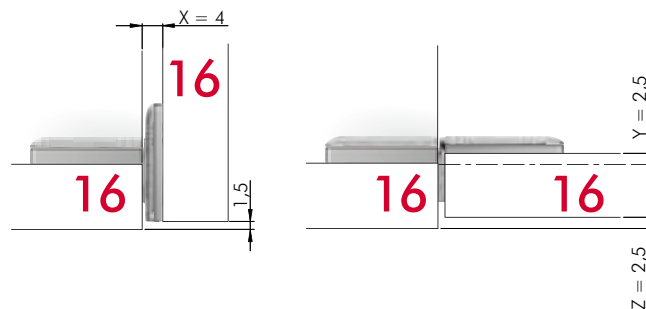
### Дно 16мм с адаптером 4мм - фасад 16мм с адаптером 2мм

0+2 регулировка по вертикали



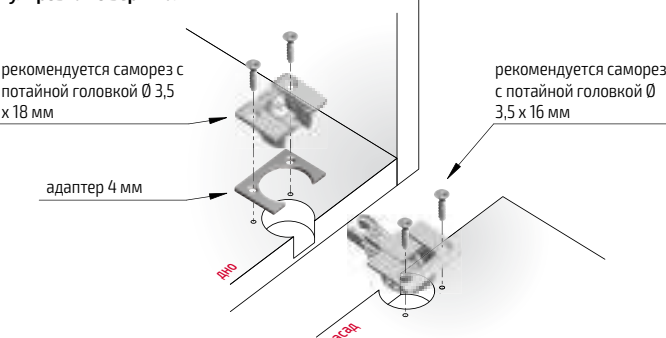
рекомендуется саморез с потайной головкой Ø 3,5 x 18 мм

рекомендуется саморез с потайной головкой Ø 3,5 x 16 мм



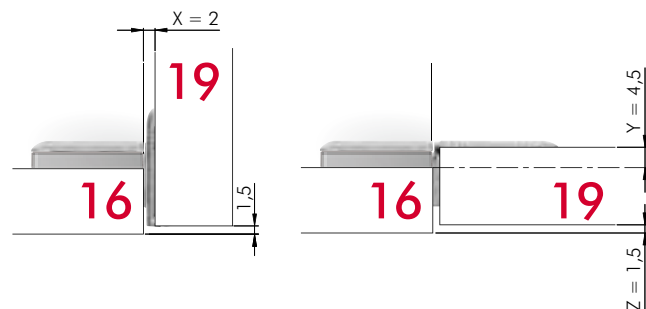
### Дно 16мм с адаптером 4мм - фасад 16мм без адаптера

0+2 регулировка по вертикали



рекомендуется саморез с потайной головкой Ø 3,5 x 18 мм

рекомендуется саморез с потайной головкой Ø 3,5 x 16 мм





- ▶ K-PUSH TECH – автоматическая система отталкивания для дверей без ручек, инновационное продолжение системы K-PUSH.
- ▶ Специальный внутренний механизм обеспечивает бесшумную работу, большое усилие открывания и гарантирует продолжительный срок эксплуатации.
- ▶ Два вида толкателей системы K-PUSH TECH с демпфером и магнитом, а также три варианта длины, наличие стандартной и усиленной пружин, три цвета корпуса позволяют использовать ее с различными типами открывания дверей.
- ▶ Для врезного и накладного типов установки используется один и тот же толкатель.
- ▶ Толкатели K-PUSH TECH отлично вписываются в любой интерьер благо-даря тому, что выполнены в стиле минимализм.
  - минимальный зазор – 1,4 мм;
  - привлекательный современный дизайн;
  - ручная регулировка – до 6 мм;
  - усиленный магнит;
  - новый эксклюзивный цвет;
  - удобная установка в край корпуса;
  - протестирована на 80 000 циклов открывания/закрывания;
  - одинаковый толкатель для врезного и накладного типов установки.
- ▶ АССОРТИМЕНТ K-PUSH TECH:
  - два вида толкателя:
    - с магнитом – для петель без пружины или петель с обратной пружиной, для фасадов с открыванием вниз;
    - с демпфером – для использования со стандартными четырехшарнирными петлями, а также подъемными механизмами и газовыми лифтами;
  - два варианта пружин:
    - стандартная (для распашных фасадов);
    - усиленная (для использования с направляющими и подъемными механизмами);
  - три длины толкателя:
    - с ходом отталкивания 14 мм;
    - с ходом отталкивания 20 мм (наилучшее решение для откидных фасадов);
    - с ходом отталкивания 37 мм.

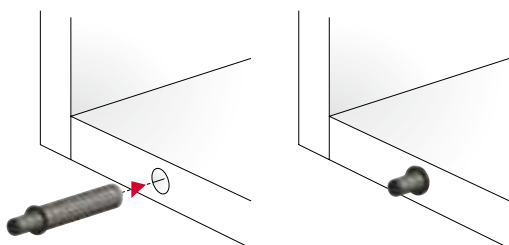


**ЗАПАТЕНТОВАННЫЙ, REGISTERED DESIGN**

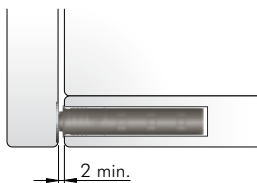
Sugestia jak zdemontować K Push Tech:



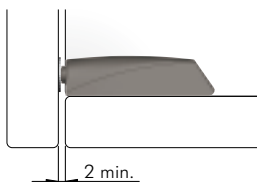
## УСТАНОВКА - врезной вариант



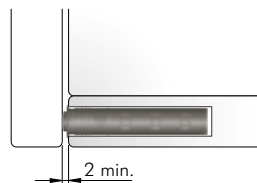
с магнитом для петель без пружины или петель с обратной пружиной



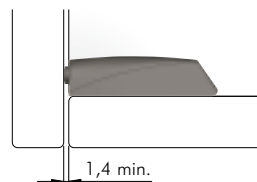
с магнитом для петель без пружины или петель с обратной пружиной



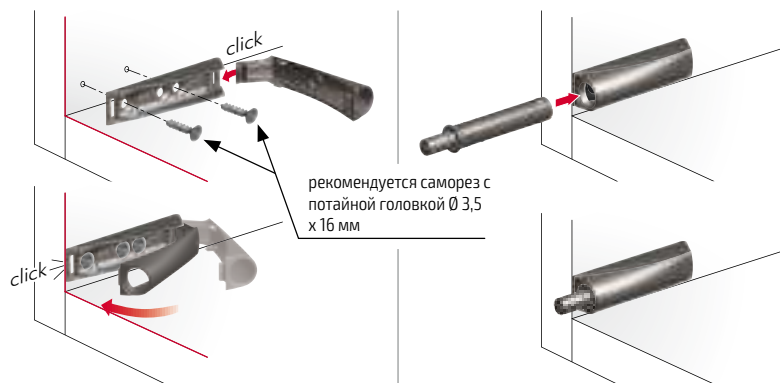
с демпфером – для использования со стандартными четырехшарнирными петлями



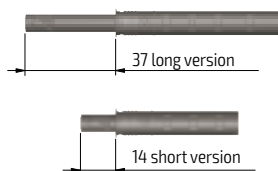
с демпфером для использования со стандартными четырехшарнирными петлями



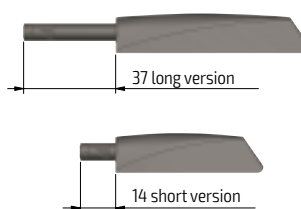
## УСТАНОВКА - накладной вариант



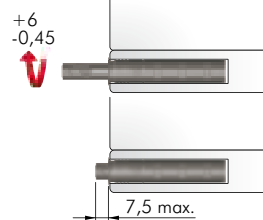
## ВАРИАНТЫ



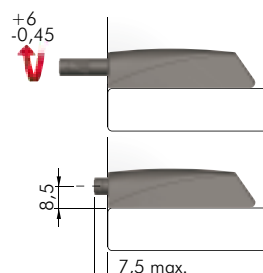
## ВАРИАНТЫ



## РЕГУЛИРОВКИ



## РЕГУЛИРОВКИ





## ИСПОЛЬЗОВАНИЕ С ЧЕТЫРЕХШАРНИРНЫМУ ПЕТЛЯМИ

СОСЕДНИЙ ФАСАД

ОТДЕЛЬНЫЙ ФАСАД

НЕТ

ОК

ОК

ОК

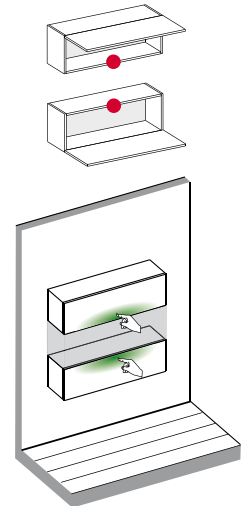
С РЕЗИНОВЫМ ДЕМПФЕРОМ

УГОЛ ОТКРЫВАНИЯ

### РЕКОМЕНДУЕМЫЕ ТОЧКИ УСТАНОВКИ

- = K PUSH TECH РЕКОМЕНДУЕМЫЕ ТОЧКИ УСТАНОВКИ
- ЗОНА АКТИВИЗАЦИИ K-PUSH TECH

### ФАСАДЫ ОТКРЫВАЮЩИЕСЯ ВВЕРХ И ВНИЗ



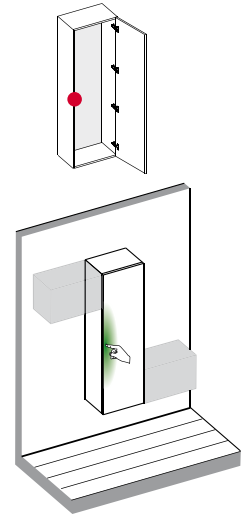
## ИСПОЛЬЗОВАНИЕ С ПЕТЛЯМИ БЕЗ

УСИЛЕННЫЙ

РАЗМЕРЫ ФАСАДА	ДИАПАЗОН ВЕСА	ПРЕДВАРИТЕЛЬНЫЙ УГОЛ ОТКРЫВАНИЯ		
Small door size	2 - 5 kg	± 30°	± 55°	± 70°
Medium door size	5 - 8 kg	± 25°	± 45°	± 50°
Large door size	15 - 18 kg	± 20°	± 40°	± 45°

Small and Medium door size tested with 2 hinges. Large and Maxi size doors tested with 5 hinges. Please note that test results are indicative. End door position may vary depending on hinge brand.

### ВЫСОКИЕ РАСПАШНЫЕ ФАСАДЫ



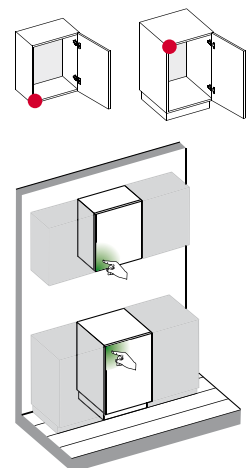
## APPLICATION WITH NEGATIVE HINGES

УСИЛЕННЫЙ

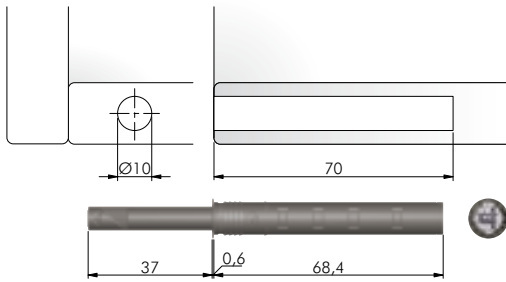
РАЗМЕРЫ ФАСАДА	ДИАПАЗОН ВЕСА	ПРЕДВАРИТЕЛЬНЫЙ УГОЛ ОТКРЫВАНИЯ		
Small door size	2 - 5 kg	± 85°	Over 95°	Over 95°
Medium door size	5 - 8 kg	± 70°	Over 95°	Over 95°
Large door size	15 - 18 kg	± 40°	± 70°	± 80°

Small and Medium door size tested with 2 hinges. Large and Maxi size doors tested with 5 hinges. Please note that test results are indicative. End door position may vary depending on hinge brand.

### ИСПОЛЬЗОВАНИЕ С ПЕТЛЯМИ С ОБРАТНОЙ ПРУЖИНОЙ

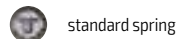
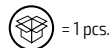


## K-PUSH TECH ДЛИННЫЙ



## K-PUSH TECH ВРЕЗНОЙ, ДЛИННЫЙ, С РЕЗИНОВЫМ БУФЕРОМ

### K PUSH TECH IN SET



- C010001461** Set 1 K PUSH TECH invisible, long with buffer, White.
- C010001583** Set 1 K PUSH TECH invisible, long with buffer, Grey.
- C010001462** Set 1 K PUSH TECH invisible, long with buffer, Anthracite.



- C010001469** Set 1 K PUSH TECH invisible, long with buffer, **STRONG**, White.
- C010001586** Set 1 K PUSH TECH invisible, long with buffer, **STRONG**, Grey.
- C010001470** Set 1 K PUSH TECH invisible, long with buffer, **STRONG**, Anthracite.

### LOOSE ELEMENTS



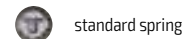
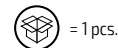
K Push Tech

- 57008040AB**
- 57008040IJ**
- 57008040EE**

K Push Tech

## K-PUSH TECH ВРЕЗНОЙ, ДЛИННЫЙ, С МАГНИТОМ

### K PUSH TECH IN SET

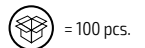


- C010001467** Set 1 K PUSH TECH invisible, long with magnet, White.
- C010001585** Set 1 K PUSH TECH invisible, long with magnet, Grey.
- C010001468** Set 1 K PUSH TECH invisible, long with magnet, Anthracite.



- C010001463** Set 1 K PUSH TECH invisible, long with magnet, **STRONG**, White.
- C010001584** Set 1 K PUSH TECH invisible, long with magnet, **STRONG**, Grey.
- C010001464** Set 1 K PUSH TECH invisible, long with magnet, **STRONG**, Anthracite.

### LOOSE ELEMENTS

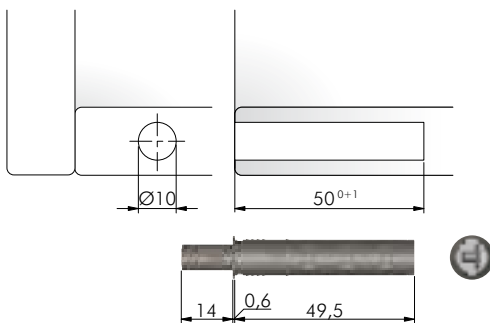


K Push Tech

- 57008020AB**
- 57008020IJ**
- 57008020EE**

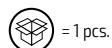
K Push Tech

## K-PUSH TECH КОРОТКИЙ



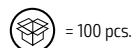
## K PUSH TECH INVISIBLE, MEDIUM, WITH BUFFER

### K PUSH TECH IN SET



- C010001459** Set 1 K PUSH TECH invisible, medium with buffer, White.
- C010001535** Set 1 K PUSH TECH invisible, medium with buffer, Grey.
- C010001460** Set 1 K PUSH TECH invisible, medium with buffer, Anthracite.

### LOOSE ELEMENTS

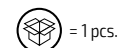


K Push Tech

- 57002040AB**
- 57002040IJ**
- 57002040EE**

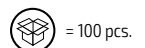
## K-PUSH TECH ВРЕЗНОЙ, КОРОТКИЙ, С МАГНИТОМ

### K PUSH TECH IN SET



- C010001465** Set 1 K PUSH TECH invisible, medium with magnet, White.
- C010001536** Set 1 K PUSH TECH invisible, medium with magnet, Grey.
- C010001466** Set 1 K PUSH TECH invisible, medium with magnet, Anthracite.

### LOOSE ELEMENTS

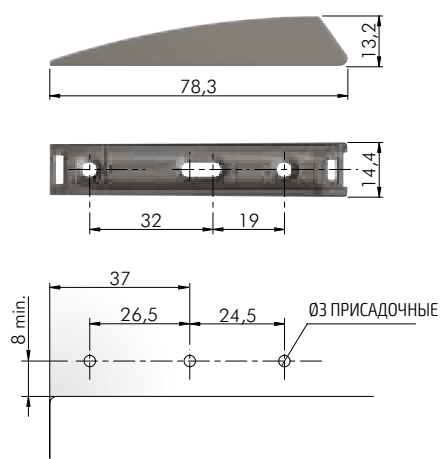


K Push Tech

- 57002020AB**
- 57002020IJ**
- 57002020EE**

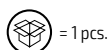
УСТАНОВОЧНАЯ ПЛОЩАДКА

ДЕРЖАТЕЛЬ



## K-PUSH TECH НАКЛАДНОЙ, ДЛИННЫЙ, С РЕЗИНОВЫМ БУФЕРОМ

### K PUSH TECH IN SET



standard spring

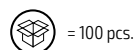
- C010001449** Set 1 K PUSH TECH visible, long with buffer, White.
- C010001601** Set 1 K PUSH TECH visible, long with buffer, Grey.
- C010001450** Set 1 K PUSH TECH visible, long with buffer, Anthracite.



**STRONG SPRING**

- C010001451** Set 1 K PUSH TECH visible, long with buffer, **STRONG**, White.
- C010001602** Set 1 K PUSH TECH visible, long with buffer, **STRONG**, Grey.
- C010001452** Set 1 K PUSH TECH visible, long with buffer, **STRONG**, Anthracite.

### LOOSE ELEMENTS



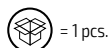
K Push Tech	ДЕРЖАТЕЛЬ	УСТАНОВОЧНАЯ ПЛОЩАДКА
<b>57008040AB</b>	<b>57025020AB</b>	<b>57025040AB</b>
<b>57008040IJ</b>	<b>57025020IJ</b>	<b>57025040IJ</b>
<b>57008040EE</b>	<b>57025020EE</b>	<b>57025040EE</b>

K Push Tech	ДЕРЖАТЕЛЬ	УСТАНОВОЧНАЯ ПЛОЩАДКА
<b>57008080AB</b>	<b>57025020AB</b>	<b>57025040AB</b>
<b>57008080IJ</b>	<b>57025020IJ</b>	<b>57025040IJ</b>
<b>57008080EE</b>	<b>57025020EE</b>	<b>57025040EE</b>



## K-PUSH TECH НАКЛАДНОЙ, ДЛИННЫЙ, С МАГНИТОМ

### K PUSH TECH IN SET



standard spring

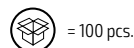
- C010001455** Set 1 K PUSH TECH visible, long with magnet, White.
- C010001603** Set 1 K PUSH TECH visible, long with magnet, Grey.
- C010001456** Set 1 K PUSH TECH visible, long with magnet, Anthracite.



**STRONG SPRING**

- C010001457** Set 1 K PUSH TECH visible, long with magnet, **STRONG**, White.
- C010001604** Set 1 K PUSH TECH visible, long with magnet, **STRONG**, Grey.
- C010001458** Set 1 K PUSH TECH visible, long with magnet, **STRONG**, Anthracite.

### LOOSE ELEMENTS



K Push Tech	ДЕРЖАТЕЛЬ	УСТАНОВОЧНАЯ ПЛОЩАДКА
<b>57008020AB</b>	<b>57025020AB</b>	<b>57025040AB</b>
<b>57008020IJ</b>	<b>57025020IJ</b>	<b>57025040IJ</b>
<b>57008020EE</b>	<b>57025020EE</b>	<b>57025040EE</b>

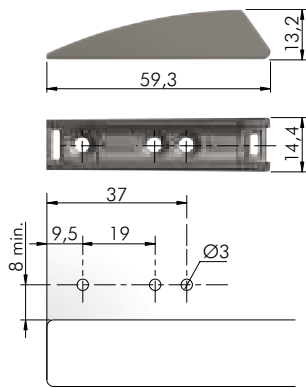
K Push Tech	ДЕРЖАТЕЛЬ	УСТАНОВОЧНАЯ ПЛОЩАДКА
<b>57008060AB</b>	<b>57025020AB</b>	<b>57025040AB</b>
<b>57008060IJ</b>	<b>57025020IJ</b>	<b>57025040IJ</b>
<b>57008060EE</b>	<b>57025020EE</b>	<b>57025040EE</b>



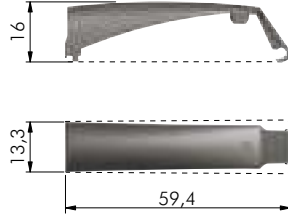
# K PUSH TECH

ТОЛКАТЕЛИ

## УСТАНОВОЧНАЯ ПЛОЩАДКА

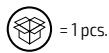


## ДЕРЖАТЕЛЬ



### K-PUSH TECH НАКЛАДНОЙ, КОРОТКИЙ, С РЕЗИНОВЫМ БУФЕРОМ

#### K PUSH TECH IN SET



= 1 pcs.

- C010001447** K-PUSH TECH НАКЛАДНОЙ, КОРОТКИЙ, С РЕЗИНОВЫМ БУФЕРОМ, БЕЛЫЙ
- C010001587** K-PUSH TECH НАКЛАДНОЙ, КОРОТКИЙ, С РЕЗИНОВЫМ БУФЕРОМ, СЕРЫЙ
- C010001448** K-PUSH TECH НАКЛАДНОЙ, КОРОТКИЙ, С РЕЗИНОВЫМ БУФЕРОМ, АНТРАЦИТ

#### LOOSE ELEMENTS

K Push Tech

ДЕРЖАТЕЛЬ



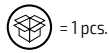
УСТАНОВОЧНАЯ ПЛОЩАДКА

<b>57002040AB</b>	<b>57015020AB</b>	<b>57015040AB</b>
<b>57002040IJ</b>	<b>57015020IJ</b>	<b>57015040IJ</b>
<b>57002040EE</b>	<b>57015020EE</b>	<b>57015040EE</b>



### K PUSH TECH VISIBLE, SHORT WITH MAGNET

#### K PUSH TECH IN SET



= 1 pcs.

- C010001453** K-PUSH TECH НАКЛАДНОЙ, КОРОТКИЙ, С МАГНИТОМ, БЕЛЫЙ
- C010001588** K-PUSH TECH НАКЛАДНОЙ, КОРОТКИЙ, С МАГНИТОМ, СЕРЫЙ
- C010001454** K-PUSH TECH НАКЛАДНОЙ, КОРОТКИЙ, С МАГНИТОМ, АНТРАЦИТ

#### LOOSE ELEMENTS

K Push Tech

ДЕРЖАТЕЛЬ



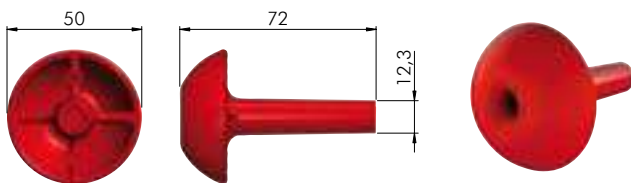
УСТАНОВОЧНАЯ ПЛОЩАДКА

<b>57002020AB</b>	<b>57015020AB</b>	<b>57015040AB</b>
<b>57002020IJ</b>	<b>57015020IJ</b>	<b>57015040IJ</b>
<b>57002020EE</b>	<b>57015020EE</b>	<b>57015040EE</b>

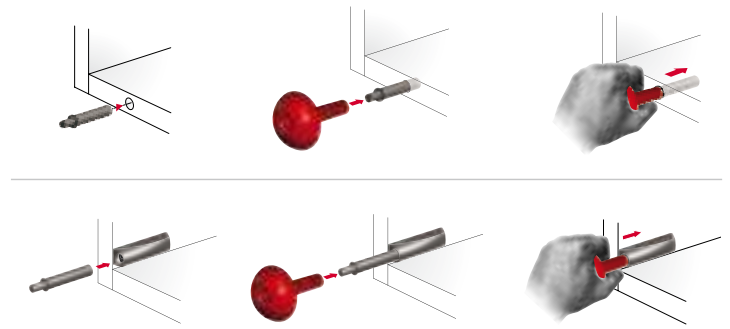


### K PUSH TECH ИНСТРУМЕНТ ДЛЯ УСТАНОВКИ

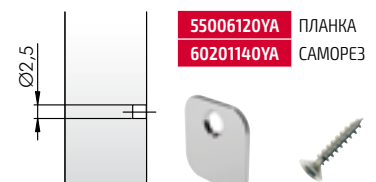
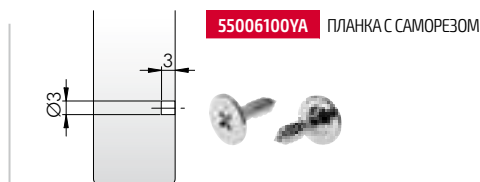
**57112000RO** ИНСТРУМЕНТ ДЛЯ УСТАНОВКИ



### УСТАНОВКА



### K PUSH TECH ОТВЕТНЫЕ ПЛАНКИ ДРУГИЕ ВЕРСИИ: [www.italianaferramenta.it/catalogue/push-catches-and-magnetic-catches/k-push-tech-with-magnet.php](http://www.italianaferramenta.it/catalogue/push-catches-and-magnetic-catches/k-push-tech-with-magnet.php)



# K LOCK MAGNET



МАГНИТЫ



Подробная информация: [www.italianaferramenta.com](http://www.italianaferramenta.com) > CATALOGUE > PUSH CATCHES & MAGNETIC CATCHES > K LOCK

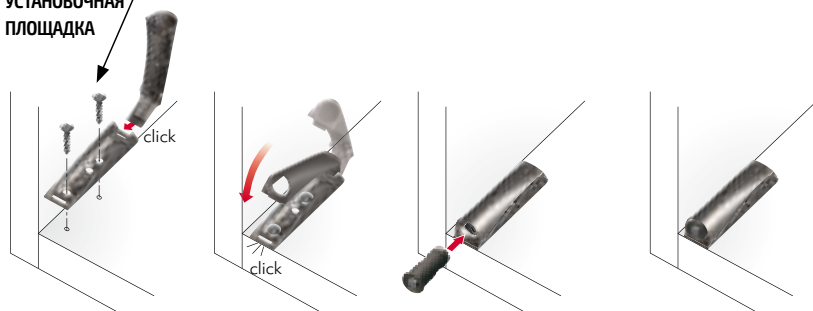
- ▶ K-LOCK – новая, элегантная и почти незаметная в мебели система магнитов для фасадов.
- ▶ ПРЕИМУЩЕСТВА магнитов k-lock:
  - привлекательный современный дизайн;
  - подходит для беспружинных и карточных петель;
  - ручная регулировка – до 3 мм.
- ▶ K-LOCK доступен в двух вариантах:
  - врезной (устанавливается в отверстие диаметром 10 мм);
  - накладной (используется с установочными площадками системы K-Push TECH).



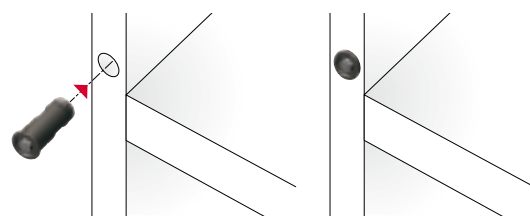
## УСТАНОВКА

РЕКОМЕНДУЕТСЯ САМОРЕЗ С ПОТАЙНОЙ ГОЛОВКОЙ Ø 3,5 x16 mm.

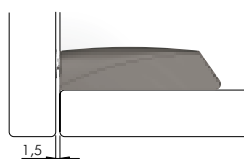
## УСТАНОВОЧНАЯ ПЛОЩАДКА



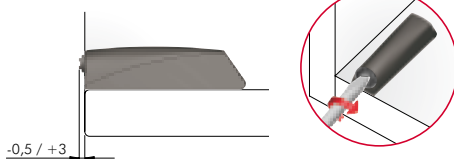
## ВРЕЗНОЙ



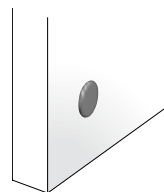
## ЗАЗОР МЕЖДУ ФАСАДОМ И БОКОВИНОЙ



## РЕГУЛИРОВКА



## ОТВЕТНАЯ ПЛАНКА

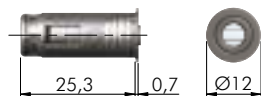
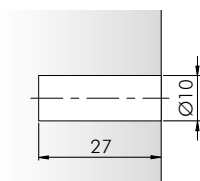


## МАГНИТ K-LOCK ВРЕЗНОЙ

= 100 pcs.

- C010001446** Set K Lock, White.
- C010001247** Set K Lock, Grey.
- C010001634** Set K Lock, Anthracite.

The set includes instruction sheet and door plates.

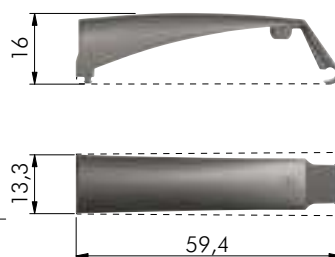
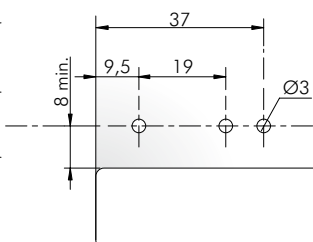
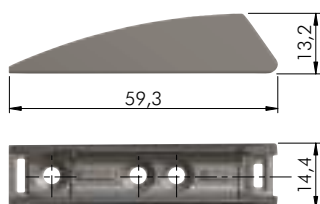


## МАГНИТ K-LOCK НАКЛАДНОЙ

= 100 pcs.

- C010001610** Set K Lock, White.
- C010001609** Set K Lock, Grey.
- C010001607** Set K Lock, Anthracite.

The set includes instruction sheet and door plates.







Детальная информация: [www.italianaferramenta.com](http://www.italianaferramenta.com) > CATALOGUE > SHELF SUPPORTS > MAORI

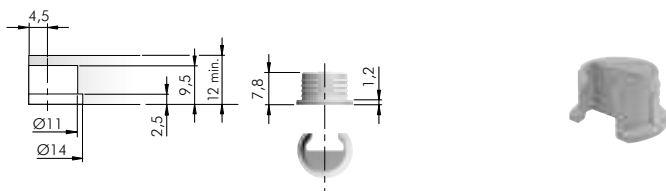
- ▶ Инновационное решение для фиксации деревянных полок
- ▶ Удобно для любого вида корпуса
- ▶ для полок толщиной 12мм, 16 мм, 18мм, 25мм, 29мм
- ▶ полка со вставленным в нее корпусом полкодержателя надевается на опору полкодержателя, которая крепится на необходимом уровне к боковине конструкции
- ▶ полка фиксируется с характерным щелчком благодаря специальной форме паза в пластиковой части
- ▶ при установке бортик опоры полкодержателя устанавливается в один уровень с полкой, что придает изделию эстетически завершенный и элегантный вид
- ▶ полкодержатель имеет эффект стягивания боковин, что повышает жесткость конструкции
- ▶ полки можно устанавливать неограниченное количество раз, что особенно удобно для офисной мебели;
- ▶ дополнительные варианты креплений – саморез, винт с фу-торкой и саморез с дюбелем;
- ▶ соответствует европейским стандартам UNI EN 14749, UNI EN 14705.



### MAORI ДЛЯ ПОЛОК ТОЛЩИНОЙ ОТ 12MM

= 100 pcs.

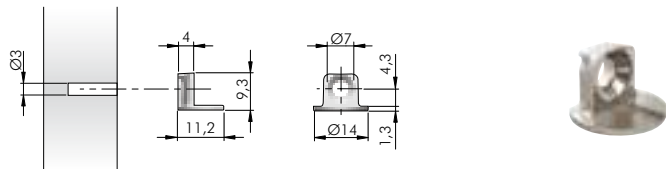
**C010001485** КОМПЛЕКТ MAORI ДЛЯ ПОЛОК ТОЛЩИНОЙ ОТ 12MM



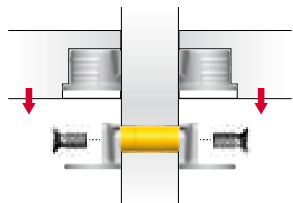
### MAORI С ФИКСАЦИЕЙ НА САМОРЕЗ

= 100 pcs.

**C010001486** КОМПЛЕКТ MAORI С ФИКСАЦИЕЙ НА САМОРЕЗ



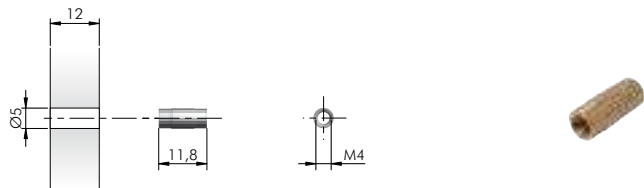
### РЕШЕНИЕ ДЛЯ МЕЖСЕКЦИОННЫХ ПАНЕЛЕЙ ТОЛЩИНОЙ 12MM: СКВОЗНАЯ ФУТОРКА С МЕТРИЧЕСКОЙ РЕЗЬБОЙ



### ФУТОРКА

= продается поштучно

**20801000HL** ФУТОРКА M4 O5 L=11,8 mm



### ВИНТ

= продается поштучно

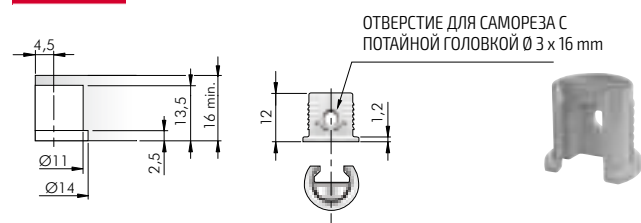
**11750010ZN** ВИНТ M4x9,5 mm



### MAORI ДЛЯ ПОЛОК ТОЛЩИНОЙ ОТ 16 MM

= 100

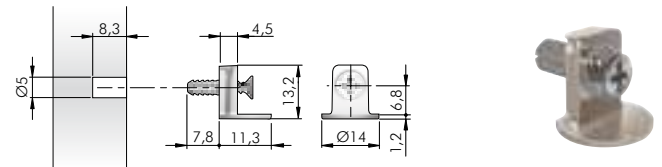
**C010001487** КОМПЛЕКТ MAORI ДЛЯ ПОЛОК ТОЛЩИНОЙ ОТ 16 MM



### КРЕПЛЕНИЕ К БОКОВИНЕ С САМОРЕЗОМ И ДЮБЕЛЕМ

= 100 pcs.

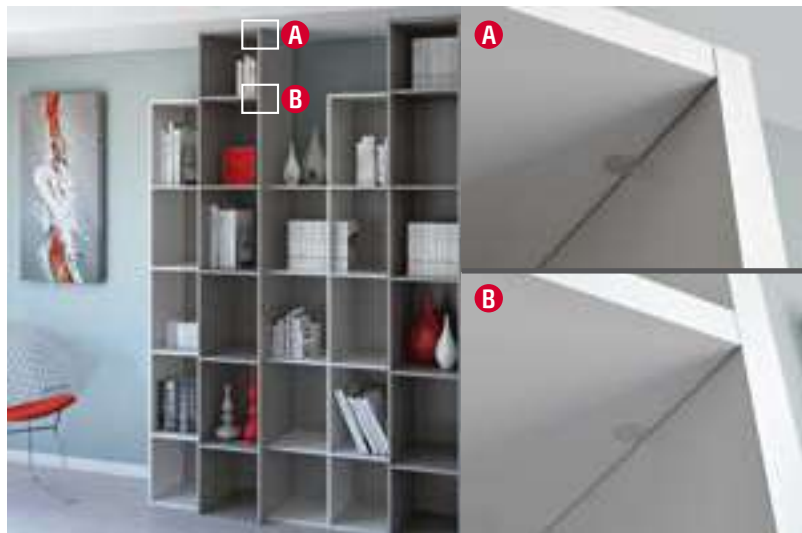
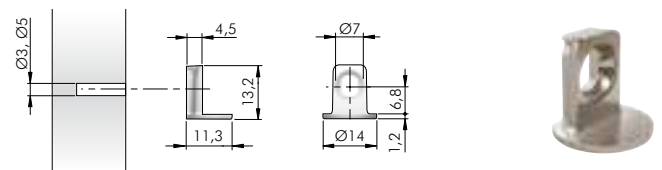
**C010001488** КОМПЛЕКТ КРЕПЛЕНИЯ К БОКОВИНЕ С САМОРЕЗОМ И ДЮБЕЛЕМ



### КОМПЛЕКТ КРЕПЛЕНИЯ К БОКОВИНЕ С САМОРЕЗОМ

= 100 pcs.

**C010001489** Set screw fixing side bracket.



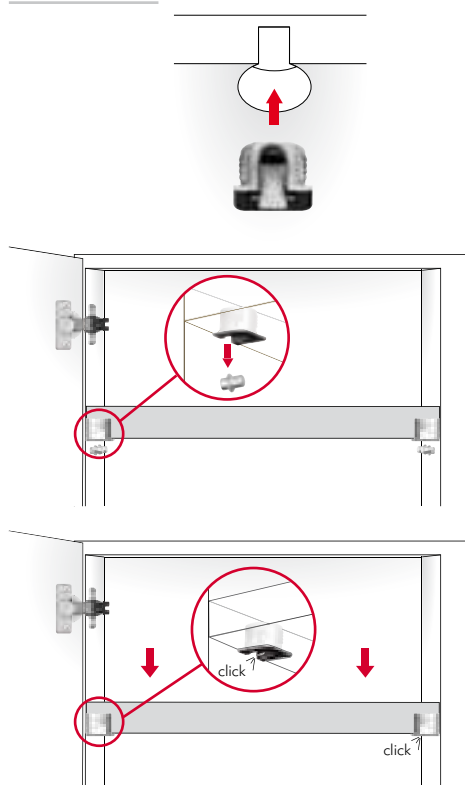


Подробная информация: [www.italianaferramenta.com](http://www.italianaferramenta.com) > CATALOGUE > SHELF SUPPORTS > FLIPPER

- ▶ недорогое решение для фиксации полок в мебели;
- ▶ отличается от аналогичных полкодержателей меньшим размером пластиковой части и, соответственно, более эстетичным внешним видом готовой конструкции;
- ▶ полка со вставленными в нее полкодержателями надевается на штоки, установленные на необходимом уровне в боковине конструкции;
- ▶ полка фиксируется с характерным щелчком благодаря специальной форме паза в пластиковой части;
- ▶ полкодержатель имеет эффект стягивания боковин и повышает жесткость конструкции (при использовании штока-евровинта);
  - возможность изменять уровень полки при имеющихся дополнительных отверстиях на боковине (при использовании гладкого штока);
  - пластиковый корпус представлен в пяти различных цветах:
- ▶ серый, черный, коричневый, белый, прозрачный;
  - прозрачный цвет корпуса является универсальным, так как сочетается с плитой любого цвета;
- ▶ предназначен для ДСП толщиной от 12 мм;
- ▶ диаметр сверления под корпус – 15 мм;
- ▶ соответствует европейским стандартам UNI EN 14749, UNI EN 14705.



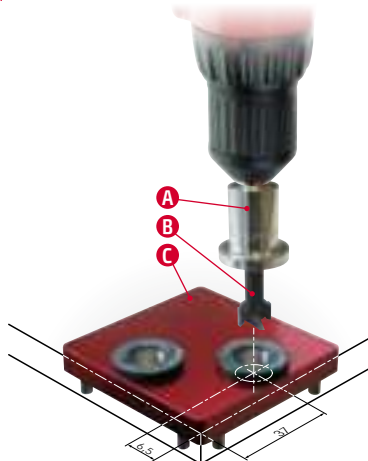
### УСТАНОВКА ПОЛКИ



### FLIPPER КОНДУКТОР ДЛЯ СВЕРЛЕНИЯ

**C010001522** Комплект FLIPPER кондуктор для сверления

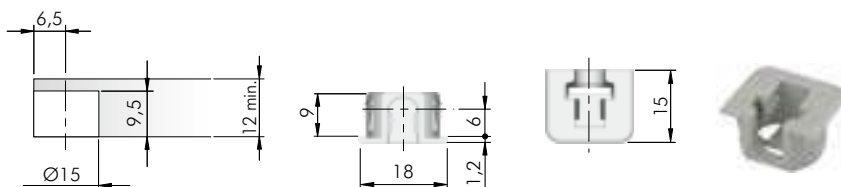
- A** сверло
- B** сверло
- C** кондуктор



### FLIPPER ДЛЯ ПОЛОК ТОЛЩИНОЙ ОТ 12MM

= 100 pcs.

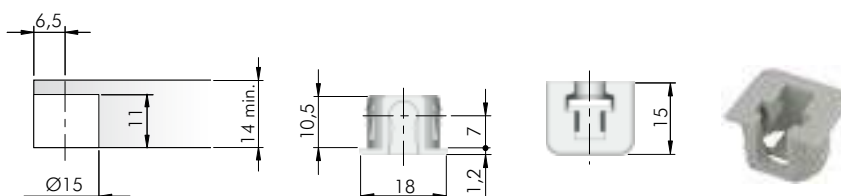
- C010001499** Комплект FLIPPER для полок толщиной от 12мм, белый
- C010001500** Комплект FLIPPER для полок толщиной от 12мм, белый
- C010001501** Комплект FLIPPER для полок толщиной от 12мм, коричневый



### FLIPPER FOR SHELF THICKNESS 14 mm MIN.

= 100 pcs.

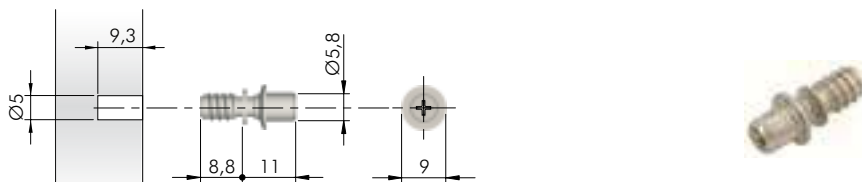
- C010001502** Комплект FLIPPER для полок толщиной от 14мм, прозрачный
- C010001503** Комплект FLIPPER для полок толщиной от 14мм, алюминиевый
- C010001504** Комплект FLIPPER для полок толщиной от 14мм, белый
- C010001505** Комплект FLIPPER для полок толщиной от 14мм, белый



### ШТОК FLIPPER С ЕВРОВИНТОМ Ø 5 mm

= 100 pcs.

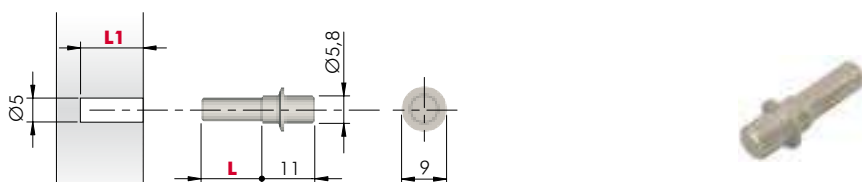
- C010001507** Комплект шток FLIPPER с евровинтом Ø 5 mm



### ШТОК С ГЛАДКИМ ШТИФТОМ

= 100 pcs.

- C010001608** КОМПЛЕКТ ШТОК L= 8,5, L1=9
- C010001506** КОМПЛЕКТ ШТОК L= 12,5, L1=13



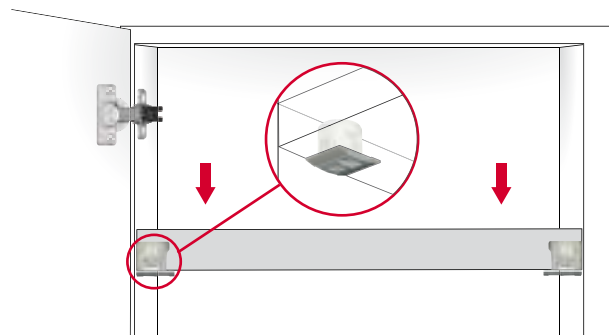
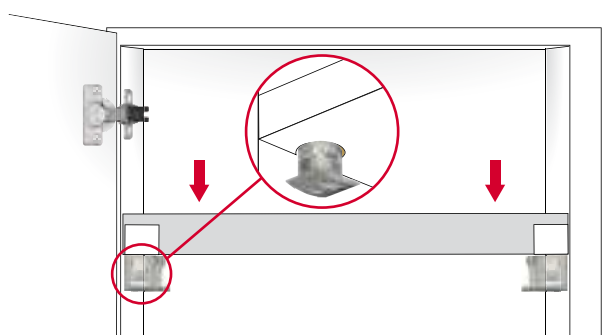


- ▶ уникальное запатентованное решение для фиксации полок в мебели, прекрасно зарекомендовавшее себя на рынке;
- ▶ по бокам изделия расположены специальные «крылья», расширяющиеся при переключении пластиковой защелки и надежно фиксирующие полку;
- ▶ быстрая и удобная установка и снятие полки без использования инструментов;
- ▶ 2 вида штока:
  - Ø 3 и Ø 5 мм гладкий штифт для переустановки полок без деформации отверстия
  - Ø 3 и Ø 5 мм с резьбой для более высокой жесткости конструкции
- ▶ полкодержатель имеет эффект стягивания боковин и повышает жесткость конструкции (при использовании штока-евровинта);
- ▶ предназначен для ДСП толщиной от 15 мм;
- ▶ соответствует европейским стандартам UNI EN 14749, UNI EN 14705.

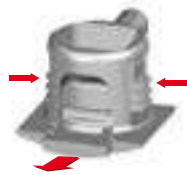
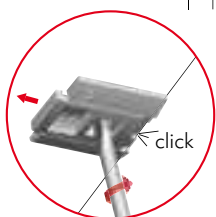


**ЗАПАТЕНТОВАННЫЙ**

## УСТАНОВКА ПОЛКИ



снятие полки с помощью инструмента

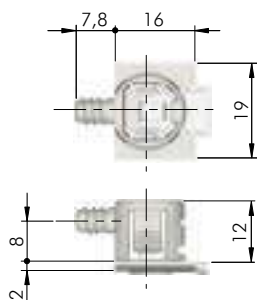
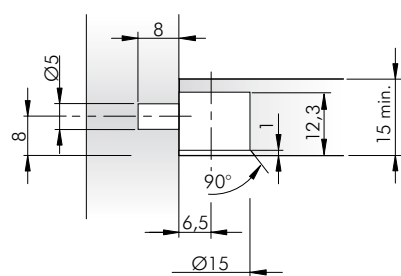


снятие полки пальцем

### UNICO ШТОК ЕВРОВИНТ Ø 5 mm

= 100 pcs.

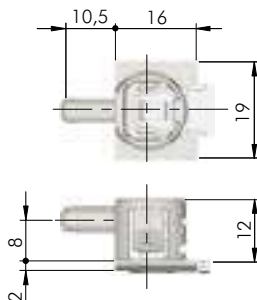
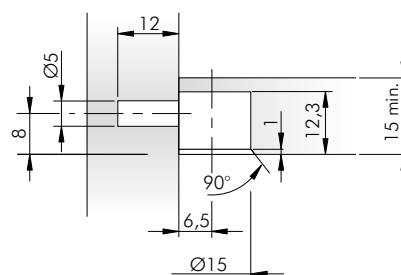
**C010001498** UNICO шток евровинт Ø 5 mm



### UNICO ШТОК С ГЛАДКИМ ШТИФТОМ Ø 5 mm

= 100 pcs.

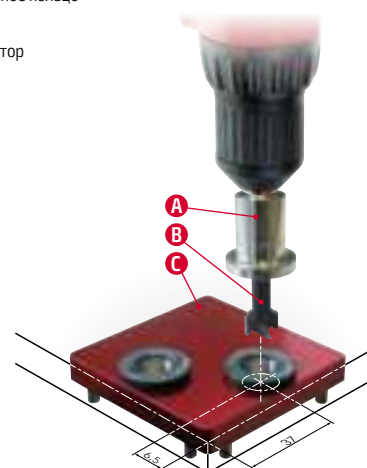
**C010001497** UNICO шток с гладким штифтом Ø 5 mm



### UNICO КОНДУКТОР ДЛЯ СВЕРЛЕНИЯ

**C010001522** Комплект UNICO кондуктор для сверления

- A** распорное кольцо
- B** сверло
- C** кондуктор





Подобная информация: [www.italianaferramenta.com](http://www.italianaferramenta.com) > CATALOGUE > SHELF SUPPORTS > TRIS

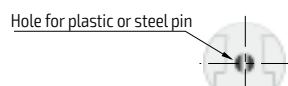
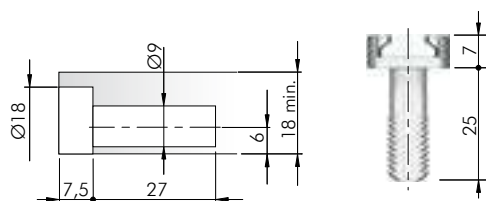
- ▶ Innovative solution to block wood shelves, for guaranteeing domestic safety.
- ▶ Suitable for heavy duty wardrobes, bookcases, modular furniture, office furniture and dismounted furniture (Do It by Yourself).
- ▶ Can be used as connecting fitting for the complete cabinet construction (base, shelves and top), in combination with back panel which provides structural fastening.
- ▶ Available for 18, 19, 25, 28, 30 mm thick panels.
- ▶ Consists of two separate parts: zinc alloy slim side bracket and plastic shelf support to be slotted onto the shelf.
- ▶ The sleeve of the shelf support can be expanded by inserting a pin (to be ordered separately), which improves the structural fastening of the shelf to the side of the furniture.
- ▶ Shelf is subsequently vertically pressed and clicks onto the side bracket.
- ▶ Side bracket is available:
  - as plain version for euro-screw, countersunk screw, or M4 dowel with spreading dowel.
  - with pre-inserted spreading bush and screw for shelf repositioning without damaging the hole.



### TRIS FOR SHELF THICKNESS 18 mm MIN.

= 100 pcs.

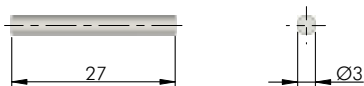
**C010001491** Set TRIS for shelf thickness 18 mm min.



### STEEL PIN

= продается поштучно

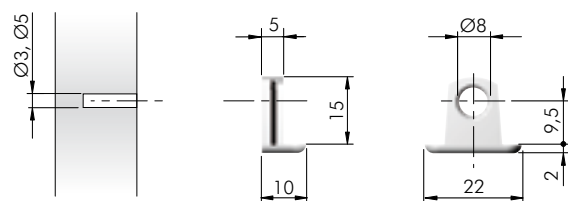
**109510102N** Steel pin.



### TRIS SCREW FIXING SIDE BRACKET

= 100 pcs.

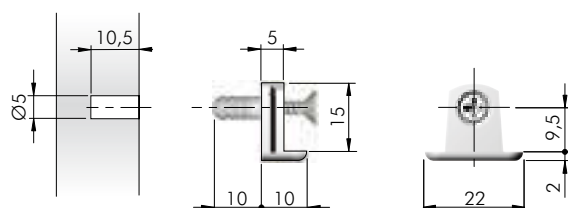
**C010001492** Set TRIS screw fixing side bracket.



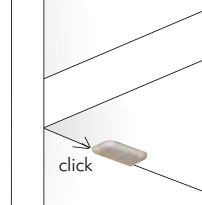
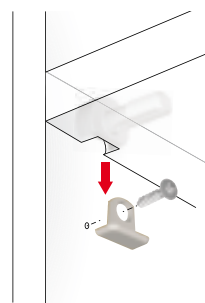
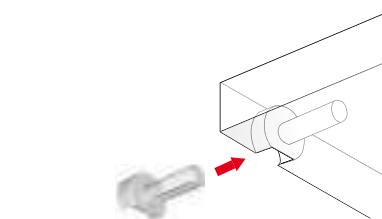
### SIDE BRACKET WITH SPREADING BUSH AND SCREW PRE-INSERTED

= 100 pcs.

**C010001493** Set TRIS side bracket with spreading bush and screw pre-inserted.



### SHELF INSTALLATION



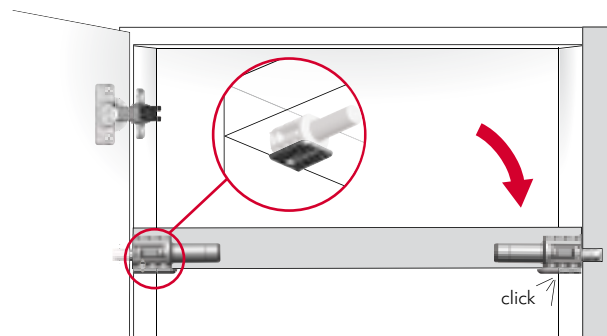
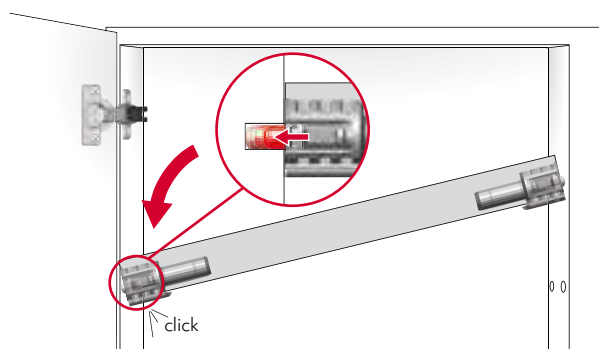
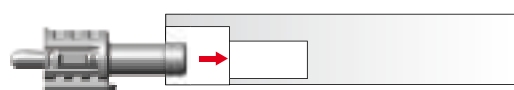


Подробная информация: [www.italianaferramenta.com](http://www.italianaferramenta.com) > CATALOGUE > SHELF SUPPORTS > SPRING

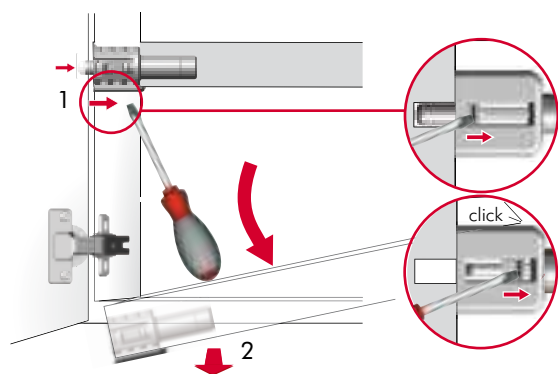
- ▶ современное решение для полной фиксации полки в мебели;
- ▶ быстрая и удобная установка полки без использования инструментов;
- ▶ полка сама «находит» отверстия в боковине, не повреждая их, благодаря специальной форме штока;
- ▶ собранную мебель можно перевозить вместе с полками, они жестко зафиксированы и не могут выпасть и повредить мебель;
- ▶ полки можно устанавливать неограниченное количество раз;
- ▶ соответствует европейским стандартам UNI EN 14749, UNI EN 14705.



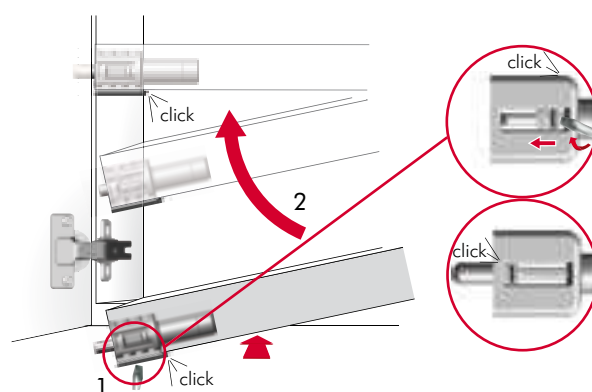
### УСТАНОВКА ПОЛКИ



### СНЯТИЕ ПОЛКИ С ПОМОЩЬЮ ОТВЕРТКИ

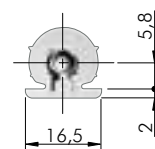
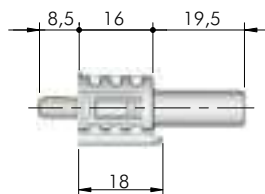
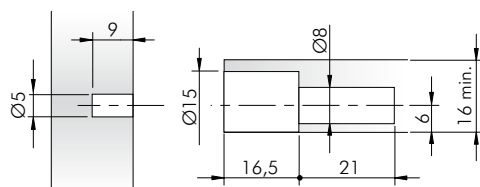


### ОСВОБОЖДЕНИЕ ШТОКА



**SPRING** = 100 pcs.

**C010001508** Комплект SPRING







Подробная информация: [www.italianaferramenta.com](http://www.italianaferramenta.com) > CATALOGUE > SHELF SUPPORTS > K LINE

- ▶ оригинальный современный дизайн; Деревянная полка
- ▶ для установки деревянных и стеклянных полок без фиксации и деревянных полок с горизонтальной фиксацией (вариант с двумя штоками диаметром 5 мм)
- ▶ шток  $\varnothing 3, 4, 5 \text{ mm}$
- ▶ представлен в двух цветах – никель и бронза
- ▶ соответствует европейским стандартам UNI EN 14749, UNI EN 14705



прозрачная мягкая резинка

## ПОЛКОДЕРЖАТЕЛИ ДЛЯ СТЕКЛЯННЫХ ПОЛОК



### K LINE со штоком $\varnothing 5 \text{ mm}$

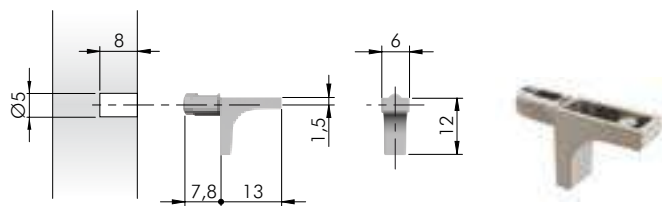


**10208020YA** K LINE никель

5000

**C010001635** K LINE никель

100



### K LINE со штоком $\varnothing 5 \text{ mm}$ и с фиксирующим элементом

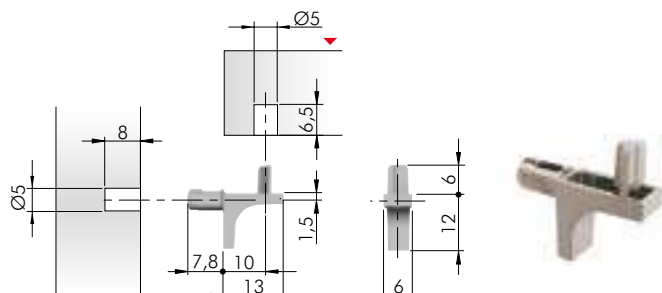


**10208050YA** K LINE никель

5000

**C010001483** K LINE никель

100



### K LINE шток $\varnothing 5 \text{ mm}$ + резинка

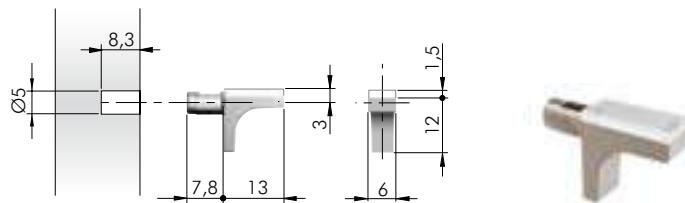


**10208030YA** K LINE со штоком  $\varnothing 5 \text{ mm}$  + прозрачная резинка, никель

5000

**C010001632** K LINE со штоком  $\varnothing 5 \text{ mm}$  + прозрачная резинка, никель

100



### ПРОЗРАЧНАЯ РЕЗИНКА

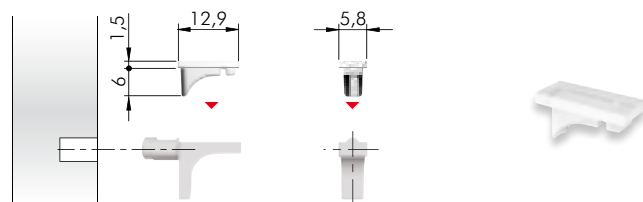


**10208060AA** прозрачная резинка для K LINE

25000

**C010001482** прозрачная резинка для K LINE

100



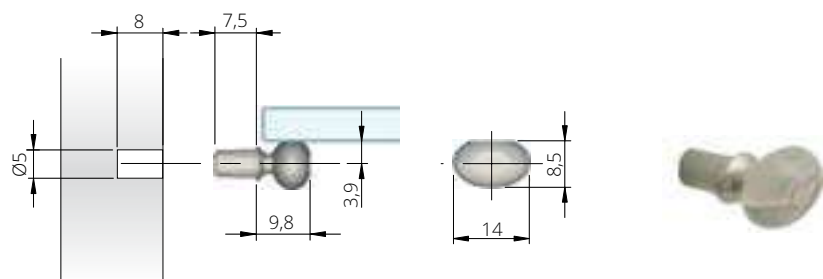
Подробная информация: [www.italianaferramenta.com](http://www.italianaferramenta.com) > CATALOGUE > GLASS SHELF SUPPORTS > DREAM

- ▶ полкодержатель для стеклянных полок
- ▶ цинковый сплав + мягкая резинка
- ▶ соответствует европейским стандартам UNI EN 14749/05 и UNI 8603/05.

## ПОЛКОДЕРЖАТЕЛИ ДЛЯ СТЕКЛЯННЫХ ПОЛОК



### DREAM $\varnothing 5 \text{ mm}$ PIN



**16002050YA** DREAM, шток  $\varnothing 5$  никель

5000

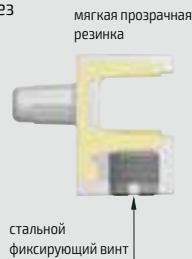
**C010001484** DREAM, шток  $\varnothing 5$  никель

100



Подробная информация: [www.italianaferramenta.com](http://www.italianaferramenta.com) > CATALOGUE > GLASS SHELF SUPPORTS > KRISTAL

- ▶ современное решение для полной фиксации стеклянных полок в мебели
- ▶ уникальный дизайн с лаконичными квадратными формами выгодно отличает полкодержатель KRISTAL от аналогов, представленных на рынке;
- ▶ для стеклянных полок толщиной 5-6 мм и 8 мм
- ▶ две незаметные силиконовые прокладки предотвращают повреждение полки
- ▶ два варианта установки – со штоком диаметром 5 мм, с отверстием под саморез
- ▶ можно перевозить мебель в собранном виде, не вынимая стеклянные полки
- ▶ представлен в двух цветах – хром и никель;
- ▶ соответствует европейским стандартам UNI EN 14749, UNI EN 14705.



ПОЛКОДЕРЖАТЕЛИ ДЛЯ СТЕКЛЯННЫХ ПОЛОК



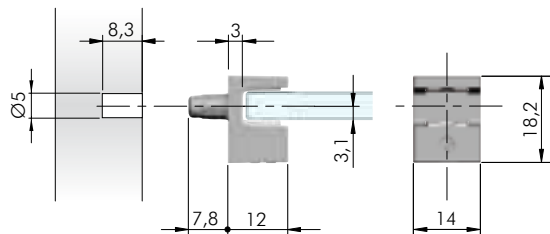
**ЗАПАТЕНТОВАННЫЙ ДИЗАЙН**

## KRISTAL СО ШТОКОМ Ø 5MM (4MM - 6MM)

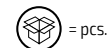


- 16113040KB** KRISTAL СО ШТОКОМ Ø 5MM, ХРОМ
- C010001475** KRISTAL СО ШТОКОМ Ø 5MM, ХРОМ

1000  
100

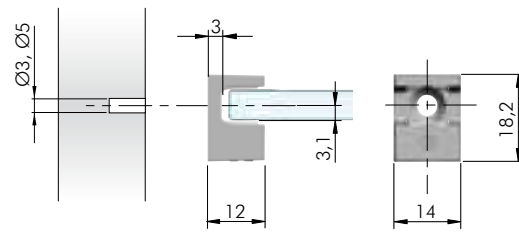


## KRISTAL ПОД САМОРЕЗ (4MM - 6MM)



- 16113010KB** KRISTAL ПОД САМОРЕЗ, ХРОМ
- C010001224** KRISTAL ПОД САМОРЕЗ, ХРОМ

1000  
100



Подробная информация: [www.italianaferramenta.com](http://www.italianaferramenta.com) > CATALOGUE > GLASS SHELF SUPPORTS > COBRA

- ▶ полкодержатель для полной фиксации стеклянных полок в мебели
- ▶ для полок толщиной 5-6 мм, 8-10 мм
- ▶ плавные линии полкодержателя подчеркивают элегантность мебели
- ▶ можно перевозить мебель в собранном виде, не вынимая стеклянные полки
- ▶ представлен в двух цветах – никель и бронза
- ▶ соответствует европейским стандартам UNI EN 14749, UNI EN 14705



ПОЛКОДЕРЖАТЕЛИ ДЛЯ СТЕКЛЯННЫХ ПОЛОК

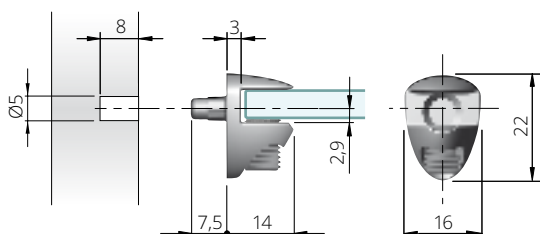


## COBRA СО ШТОКОМ Ø 5 MM (4-6 MM)



- 16014030YA** COBRA со штоком Ø 5мм, никель
- 16014030WA** COBRA со штоком Ø 5мм, бронза
- C010001478** COBRA со штоком Ø 5мм, никель
- C010001479** COBRA со штоком Ø 5мм, бронза

2500  
2500  
100  
100

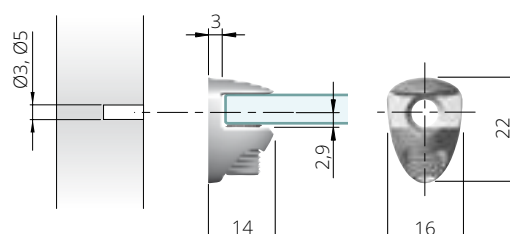


## COBRA ПОД САМОРЕЗ (4-6 MM)



- 16014010YA** COBRA под саморез, никель
- 16014010WA** COBRA под саморез, бронза
- C010001476** COBRA под саморез, никель
- C010001477** COBRA под саморез, бронза

2500  
2500  
100  
100





Детальная информация: [www.italianaferramenta.com](http://www.italianaferramenta.com) > CATALOGUE > GLASS SHELF SUPPORTS > KUBIC

- ▶ современное решение для полной фиксации стеклянных полок в мебели;
- ▶ уникальный дизайн с лаконичными квадратными формами выгодно отличает полкодержатель KUBIC от аналогов, представленных на рынке
- ▶ установка и снятие полки осуществляются вручную, без использования инструментов
- ▶ съемный фиксатор позволяет устанавливать и снимать полки без демонтажа вкладных дверей
- ▶ тонкая (нешаговая) регулировка по реальной толщине стекла
- ▶ для стеклянных полок толщиной от 4 до 8 мм (до 9 мм – при снятии верхней прорезиненной накладки)
- ▶ на верхней и нижней частях полкодержателя имеются мягкие прорезиненные прокладки, которые обеспечивают максимально безопасную фиксацию стеклянной полки
- ▶ два варианта установки – с металлическим штоком Ø5 мм и с отверстием под саморез или винт с футоркой
- ▶ можно перевозить мебель в собранном виде, не вынимая стеклянные полки
- ▶ представлен в двух цветах – никель и бронза
- ▶ соответствует европейским стандартам UNI EN 14749, UNI EN 14705



мягкая прозрачная резинка



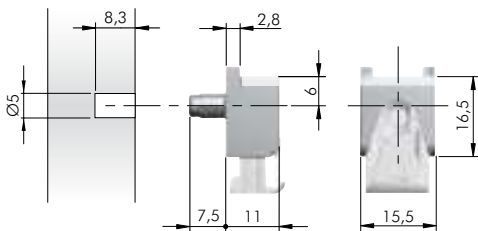
### KUBIC СО ШТОКОМ Ø 5MM



= pcs.

- 16019021YA** KUBIC со штоком Ø 5 мм
- C010001471** KUBIC со штоком Ø 5 мм

2000  
100



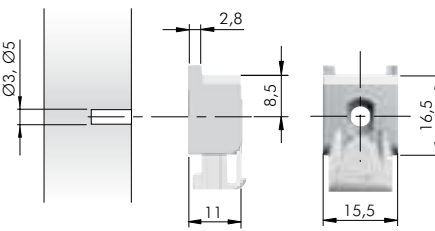
### KUBIC ПОД САМОРЕЗ



= pcs.

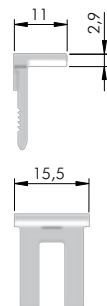
- 16019031YA** KUBIC под саморез
- C010001472** KUBIC под саморез

2000  
100



### KUBIC ФИКСИРУЮЩИЙ ЭЛЕМЕНТ

- 16019140YA** фиксирующий элемент



Детальная информация: [www.italianaferramenta.com](http://www.italianaferramenta.com) > CATALOGUE > GLASS SHELF SUPPORTS > PEKI

- ▶ полкодержатель для полной фиксации стеклянных полок в мебели
- ▶ съемный фиксатор позволяет устанавливать и снимать полки без демонтажа вкладных дверей
- ▶ тонкая (нешаговая) регулировка по реальной толщине стекла
- ▶ для полок толщиной от 4 мм до 10 мм
- ▶ дизайн выгодно отличается от аналогов, представленных на рынке
- ▶ можно перевозить мебель в собранном виде, не вынимая стеклянные полки
- ▶ представлен в двух цветах – никель и бронза
- ▶ -ответствует европейским стандартам UNI EN 14749, UNI EN 14705



The coloured part is in clear soft rubber.

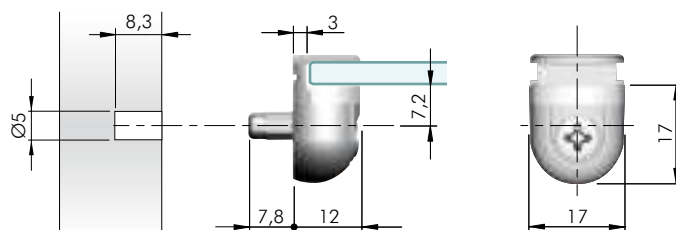
### PEKI СО ШТОКОМ Ø 5MM



= pcs.

- 16013040YA** PEKI со штоком Ø 5 мм
- C010001473** PEKI со штоком Ø 5 мм

1000  
100



# PULL 4 - 10 mm 10 - 15 mm



Подобная информация: [www.italianaferramenta.com](http://www.italianaferramenta.com) > CATALOGUE > GLASS SHELF SUPPORTS > PULL

- ▶ Technical shelf support to block glass shelves 4-10 mm thick for dispatching either flat pack or rigid furniture and for guaranteeing domestic safety.
- ▶ Consists of two zinc alloy elements:
  - main body featuring a soft layer of rubber and the locking screw.
  - upper bracket with grooves.
- ▶ Shelf is diagonally inserted into the cabinet, upper part pushed down into the main body.
- ▶ Locking and unlocking is carried out with screwdriver, by turning 90° the locking screw.
- ▶ Available with:
  - Ø3, Ø4 and Ø5 mm pin for shelf repositioning without damaging the hole.
- ▶ In accordance with the European Regulations UNI EN 14749/05.

## ПОЛКОДЕРЖАТЕЛИ ДЛЯ СТЕКЛЯННЫХ ПОЛОК



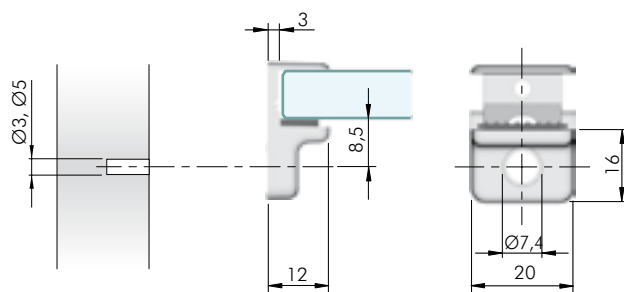
The coloured part is in black soft rubber.

### PULL

**C010001480** Set PULL for 5-8 mm glass shelf thickness, nickel. | 100



**C010001481** Set PULL for 10-15 mm glass shelf thickness, nickel. | 100



# GEKO 5 or 6 mm



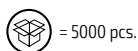
Подобная информация: [www.italianaferramenta.com](http://www.italianaferramenta.com) > CATALOGUE > GLASS SHELF SUPPORTS > GEKO

- ▶ GEKO glass shelf support offers two alternatives for glass shelves 5 mm or 6 mm thick.
- ▶ You can insert glass shelves horizontally into the Geko.
- ▶ GEKO allows shelf locking against vertical movement.
- ▶ Modern and stylish design.
- ▶ In accordance with the European Regulation EN 1727.

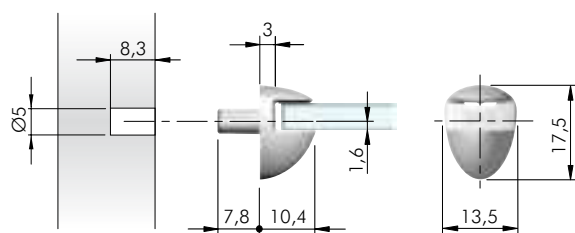
## GLASS SHELF SUPPORTS



### GEKO FOR GLASS SHELF 5 mm



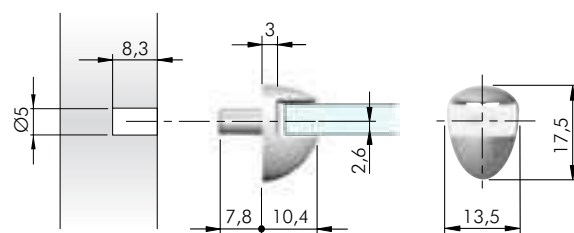
**16010010ZZ** GEKO for glass shelf 5 mm thick.



### GEKO FOR GLASS SHELF 6 mm



**16010020ZZ** GEKO for glass shelf 6 mm thick.







INTEGRATO ДЛЯ TARGET

ОПОРА LH7.20



ПОДХОДИТ ДЛЯ КОМПЛЕКТОВ МЕБЕЛИ

КОМПЕНСАЦИЯ ПОГРЕШНОСТИ СВЕРЛЕНИЯ

БЫСТРОТА СБОРКИ



### ШИРОКАЯ ОБЛАСТЬ ПРИМЕНЕНИЯ

Идеальное решение для корпусной мебели. Используется для крепления к боковине или соосного крепления для плит



### СИЛЬНАЯ СТЯГИВАЮЩАЯ СПОСОБНОСТЬ

Процесс стягивания осуществляется по принципу червячной передачи. Панели крепятся жестко и надежно



### ПРЕДВАРИТЕЛЬНАЯ СБОРКА

Предварительная установка в панели. Все элементы стяжки могут быть установлены еще на производстве



### БЫСТРОТА СБОРКИ

Предустановленные элементы стяжки значительно упрощают и ускоряют сборку мебели как для сборщика, так и для конечного потребителя



### ПОДХОДЯТ ДЛЯ КОМПЛЕКТОВ МЕБЕЛИ

Уникальные характеристики стяжки делают ее идеальным решением для комплектов мебели за счет предустановленных элементов на производстве



### НЕТ СПЕЦИАЛЬНЫХ КОМПЛЕКТУЮЩИХ

Не требует специальных комплектующих

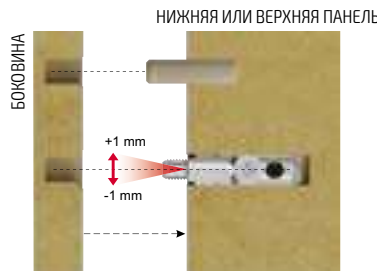


### КОМПЕНСАЦИЯ ПОГРЕШНОСТИ ВИНТА



НИЖНЯЯ ИЛИ ВЕРХНЯЯ ПАНЕЛЬ

### НИЖНЯЯ ИЛИ ВЕРХНЯЯ ПАНЕЛЬ



НИЖНЯЯ ИЛИ ВЕРХНЯЯ ПАНЕЛЬ



ПРЯМОЙ ДОСТУП К РЕГУЛИРУЕМОЙ



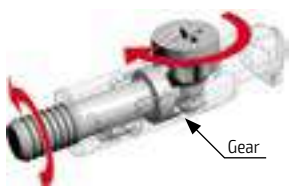




Подобная информация: [www.italianaferramenta.com](http://www.italianaferramenta.com) > CATALOGUE > CONNECTINGS > TARGET J10

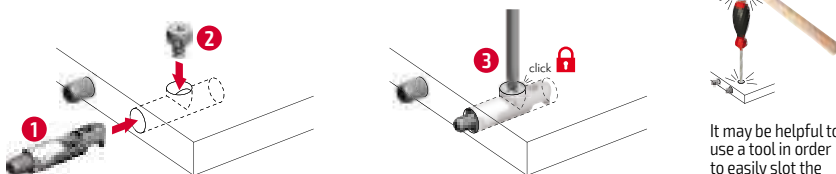
- ▶ все элементы стяжки могут быть установлены еще на производстве и не выпадут при транспортировке;
- ▶ предустановленные элементы стяжки значительно ускоряют и упрощают сборку мебели как для сборщика, так и для конечного потребителя;
- ▶ сильная стягивающая способность, процесс стягивания осуществляется по принципу червячной передачи;
- ▶ не требует специальных комплектующих
- ▶ стягивание осуществляется за считанные секунды с помощью шлицевой отвертки или шуруповерта с насадкой;
- ▶ позволяет компенсировать погрешности сверления отверстий, для установки винта  $-0,5/+1,5$ мм, для установки в боковую панель  $-1/+1$ мм
- ▶ два вида резьбы: метрическая и евровинт;
- ▶ используется как стяжка с возможностью регулировки опоры LH7.28 ;
- ▶ регулировка опоры осуществляется шестигранным ключом 4 мм;
- ▶ стяжка евровинт 8 мм используется для соосного соединения или для тонких плит;
- ▶ предназначена для плит толщиной 16, 18, 25 мм.

СТЯЖКИ



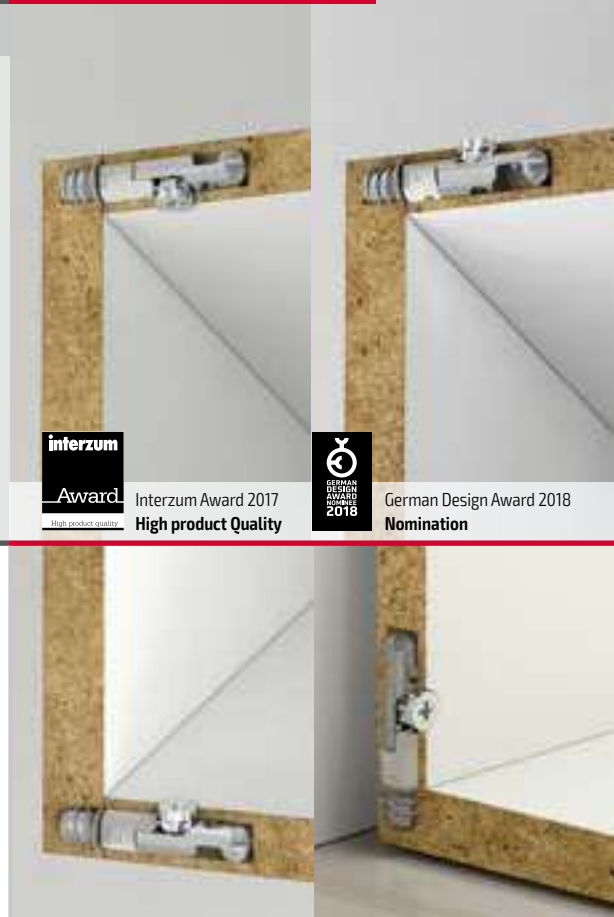
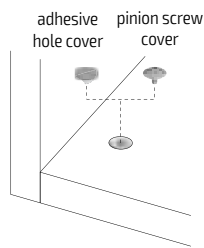
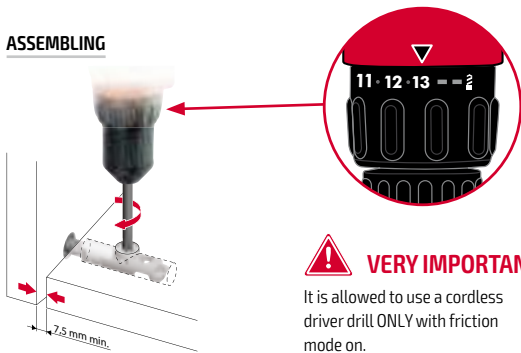
By turning the pinion screw, the threaded dowel makes a synchronized rotation.

## INSTALLATION



It may be helpful to use a tool in order to easily slot the pinion screw in.

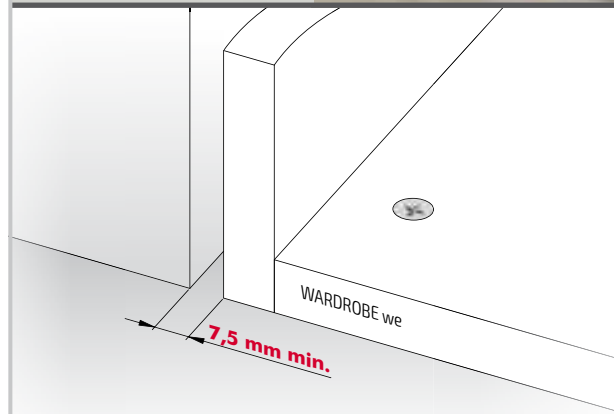
## ASSEMBLING



Interzum Award 2017  
High product Quality

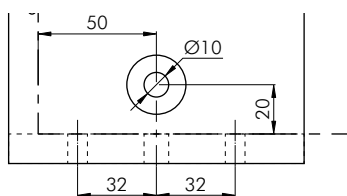


German Design Award 2018  
Nomination

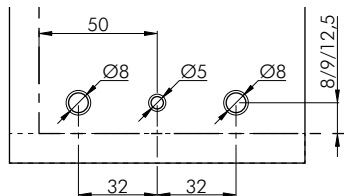


## TARGET J10 DRILLING TEMPLATE

### TOP/BOTTOM PANEL DRILLING TEMPLATE



### SIDE PANEL DRILLING TEMPLATE



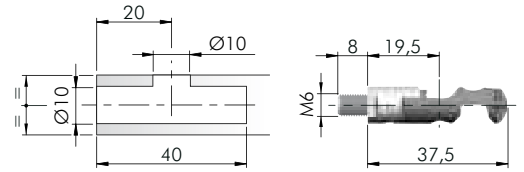
# TARGET J10

## TARGET J10

- C010001930** Set TARGET J10 M6
- C010001931** Set TARGET J10 M6
- C010001932** Set TARGET J10 M6 + **Drilling template**
- C010001510** Set insert nut M6x13.



- 100
- 500
- 1000
- 100

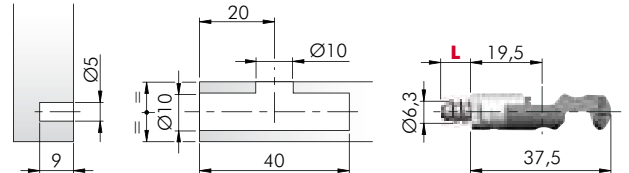


Target drilling template may also be ordered separately, ask to your distributor.

- C010001933** Set TARGET J10 Euro **L** = 7,5 mm
- C010001934** Set TARGET J10 Euro **L** = 7,5 mm
- C010001935** Set TARGET J10 Euro **L** = 7,5 mm + **Drilling template**



- 100
- 500
- 1000



- C010001936** Set TARGET J10 Euro **L** = 11 mm
- C010001937** Set TARGET J10 Euro **L** = 11 mm
- C010001938** Set TARGET J10 Euro **L** = 11 mm + **Drilling template**

- 100
- 500
- 1000

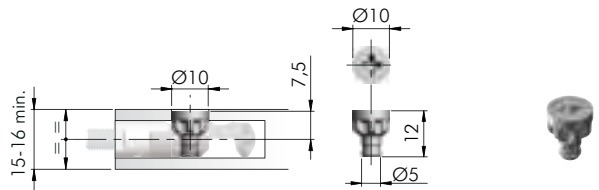


Target drilling template may also be ordered separately, ask to your distributor.

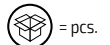
- C010001939** Set Target J10 PINION SCREWS for wood thickness 15/16 mm
- C010001940** Set Target J10 PINION SCREWS for wood thickness 15/16 mm



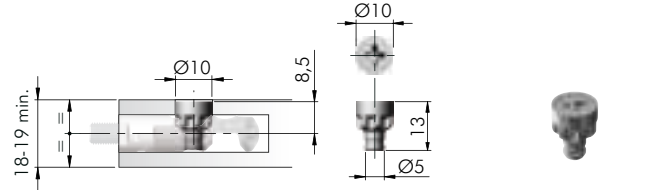
- 100
- 500



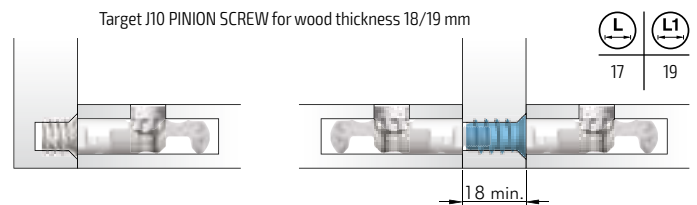
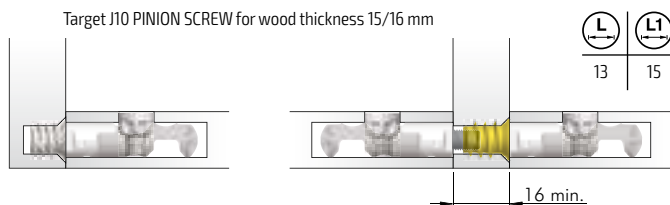
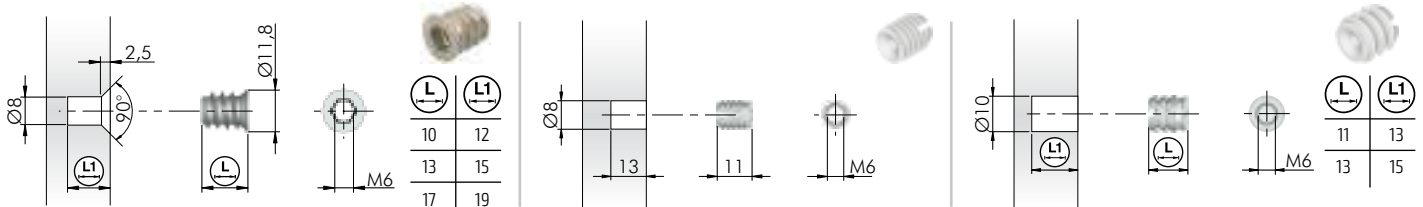
- C010001941** Set Target J10 PINION SCREWS for wood thickness 18/19 mm
- C010001942** Set Target J10 PINION SCREWS for wood thickness 18/19 mm



- 100
- 500



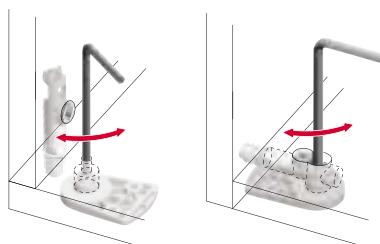
## SUGGESTION OF WHICH INSERT NUTS USE IN DIFFERENT APPLICATION AND WOOD THICKNESS



## LEVELLER LH7.28

- 2183628000** LEVELLER LH7.28.

Подробная информация: LEVELLER LH7.28 (page 73).

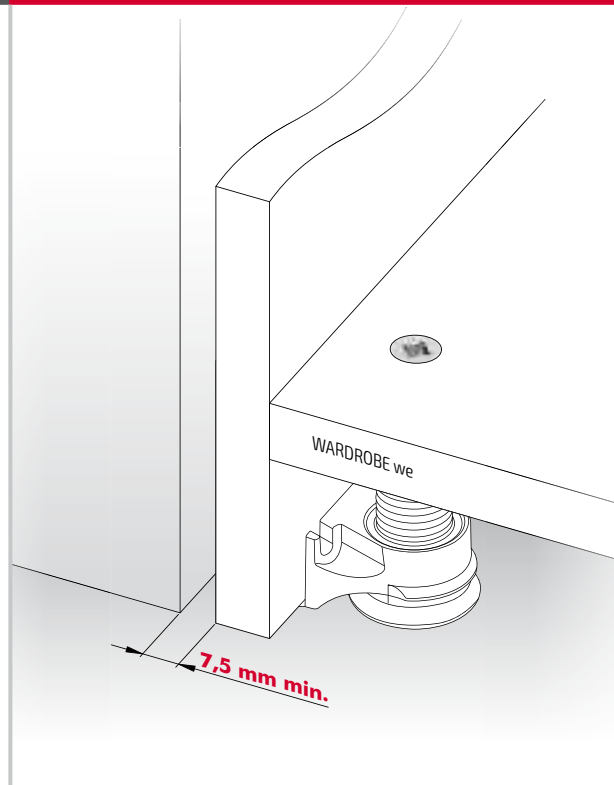




Детальная информация: [www.italianaferramenta.com](http://www.italianaferramenta.com) > CATALOGUE > CONNECTINGS > TARGET J12

- ▶ все элементы стяжки могут быть установлены еще на производстве и не выпадут при транспортировке;
- ▶ предустановленные элементы стяжки значительно ускоряют и упрощают сборку мебели как для сборщика, так и для конечного потребителя;
- ▶ сильная стягивающая способность, процесс стягивания осуществляется по принципу червячной передачи;
- ▶ не требует специальных комплектующих
- ▶ стягивание осуществляется за считанные секунды с помощью шлицевой отвертки или шуруповерта с насадкой;
- ▶ позволяет компенсировать погрешности сверления отверстий, для установки винта  $-0,5/+1,5$ мм, для установки в боковую панель  $-1/+1$ мм
- ▶ два вида резьбы: метрическая и евровинт;
- ▶ используется как стяжка с возможностью регулировки опоры INTEGRATO и LH7.20 ;
- ▶ регулировка опоры осуществляется шестигранным ключом 4 мм;
- ▶ стяжка евровинт 8 мм используется для соосного соединения или для тонких плит;
- ▶ предназначена для плит толщиной 16, 18, 25 мм.

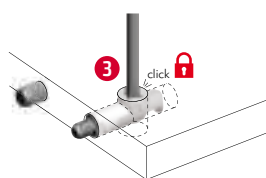
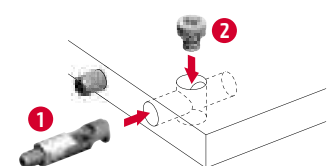
## CONNECTINGS



By turning the pinion screw, the threaded dowel makes a synchronized rotation.

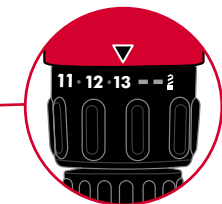
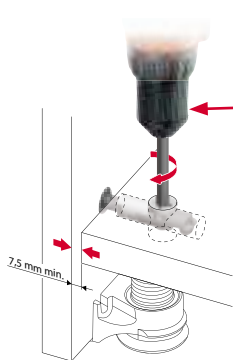


### INSTALLATION



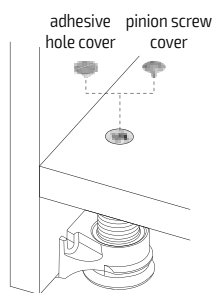
It may be helpful to use a tool in order to easily slot the pinion screw in.

### ASSEMBLING



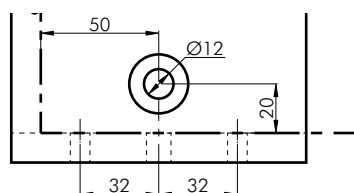
### ! VERY IMPORTANT

It is allowed to use a cordless driver drill ONLY with friction mode on.

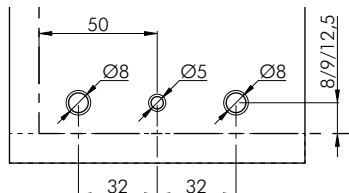


## TARGET J12 DRILLING TEMPLATE

### TOP/BOTTOM PANEL DRILLING TEMPLATE




### SIDE PANEL DRILLING TEMPLATE



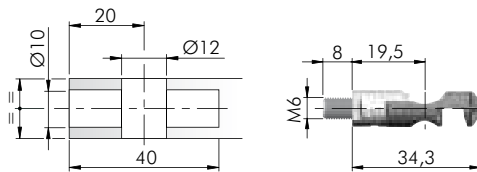
# TARGET J12

## TARGET J12

- C010001943** Set TARGET J12 M6
- C010001944** Set TARGET J12 M6
- C010001945** Set TARGET J12 M6 + *Drilling template*
- C010001510** Set mufa M6x13 do mocowania.


 = pcs.

100
500
1000
100

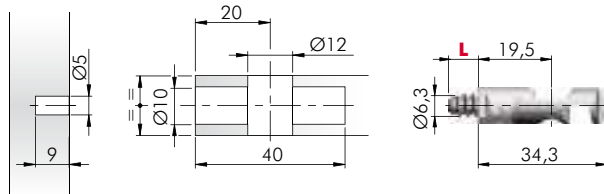


Target drilling template may also be ordered separately, ask to your distributor.

- C010001946** Set TARGET J12 Euro L = 7,5 mm
- C010001947** Set TARGET J12 Euro L = 7,5 mm
- C010001948** Set TARGET J12 Euro L = 7,5 mm + *Drilling template*
- C010001949** Set TARGET J12 Euro L = 12 mm
- C010001950** Set TARGET J12 Euro L = 12 mm
- C010001951** Set TARGET J12 Euro L = 12 mm + *Drilling template*


 = pcs.

100
500
1000
100
500
1000

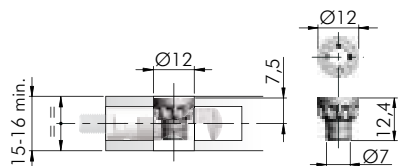


Target drilling template may also be ordered separately, ask to your distributor.


- C010001952** Set Target J12 PINION SCREWS for wood thickness 15/16 mm
- C010001953** Set Target J12 PINION SCREWS for wood thickness 15/16 mm

 = pcs.

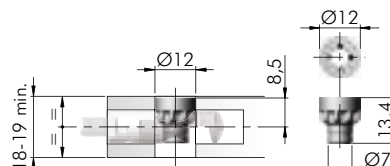
100
500



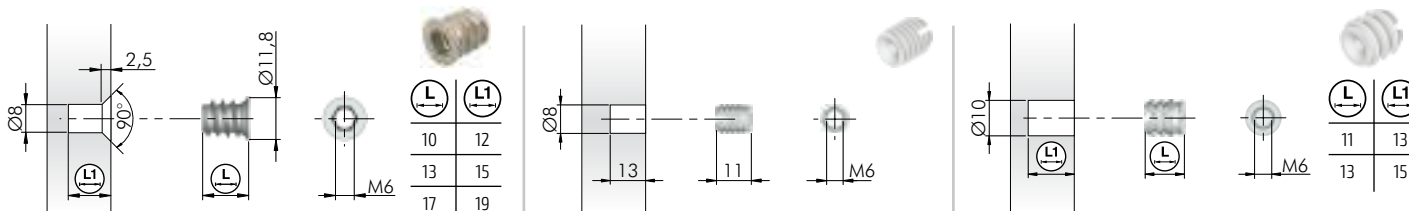
- C010001954** Set Target J12 PINION SCREWS for wood thickness 18/19 mm
- C010001955** Set Target J12 PINION SCREWS for wood thickness 18/19 mm

 = pcs.

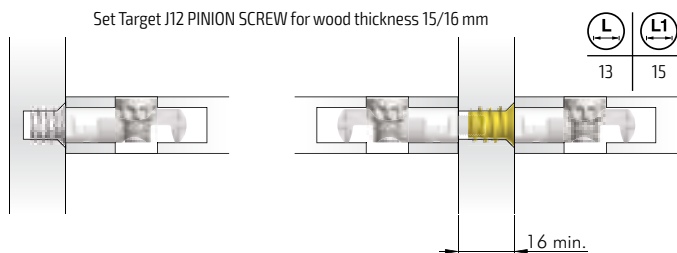
100
500



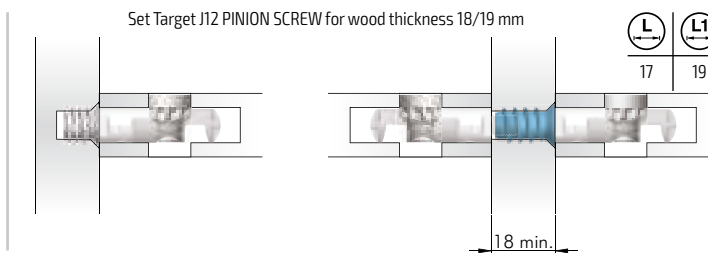
## SUGGESTION OF WHICH INSERT NUTS USE IN DIFFERENT APPLICATION AND WOOD



Set Target J12 PINION SCREW for wood thickness 15/16 mm



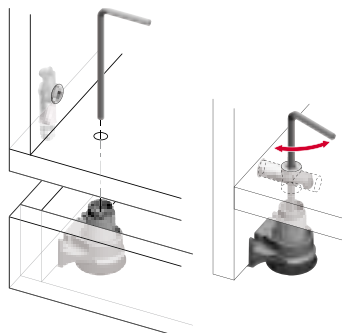
Set Target J12 PINION SCREW for wood thickness 18/19 mm



## INTEGRATO FOR TARGET J12

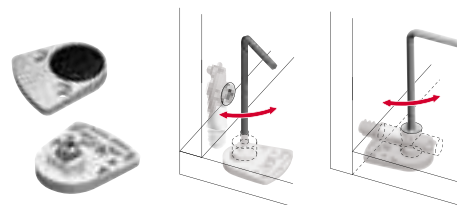
- 3010104000** INTEGRATO A, H 12 mm.
- 3010603000** INTEGRATO G, H 12 mm.
- 3010105000** INTEGRATO A, H 25 mm.
- 3010604000** INTEGRATO G, H 25 mm.

Подробная информация:  
INTEGRATO FOR TARGET J12 (page 72).



## LEVELLER LH7.20

- Z183620000** LEVELLER LH7.20.



Подробная информация: LEVELLER LH7.20 (page 73, 74).

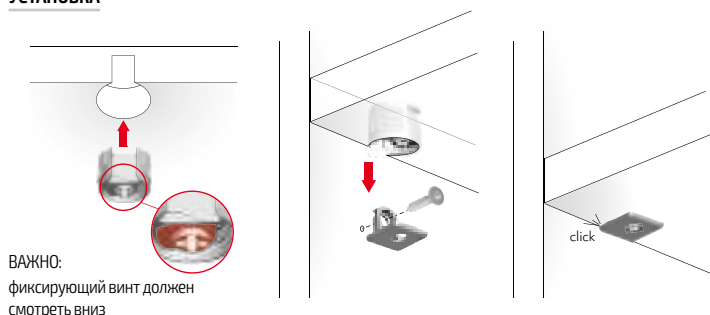




- ▶ стяжка-полкодержатель с эффектом вертикального и горизонтального стягивания
- ▶ позволяет фиксировать полки, а также дно и верх конструкции, при этом не требуются дополнительные стяжки
- ▶ шкаф можно собирать и разбирать сколько угодно раз, что особенно важно для офисной мебели
- ▶ удобство сборки – конструкцию можно собирать не только в горизонтальном, но и в вертикальном порядке, что важно при сборке встраиваемой мебели для ниш
- ▶ три различных варианта опоры полкодержателя – саморез, евровинт и саморез с дюбелем (во всех вариантах крепеж запрессован в опоры на производстве и не потеряется)
- ▶ полка со вставленными пластиковыми корпусами полкодержателей ставится на опоры, закрепленные в боковинах, и фиксируется поворотом винта на 90°
- ▶ возможен вариант с фиксацией через сквозное отверстие Ø8 мм в верхней поверхности дна конструкции
- ▶ предназначен для ДСП толщиной от 16 мм
- ▶ соответствует европейским стандартам UNI EN 14749, UNI EN 14705

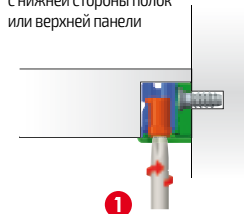


### УСТАНОВКА



### структурная жесткость с помощью отвертки Pz2

фиксация поворотом 90° с нижней стороны полок или верхней панели

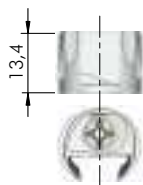
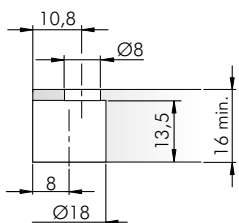


фиксация поворотом 90° с верхней стороны нижней панели



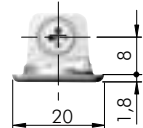
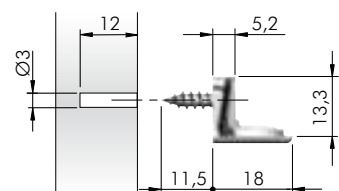
### PK2 ДЛЯ ПОЛОК ТОЛЩИНОЙ ОТ 16мм

**C010001525** Set PK2 for side panel thickness 16 mm min.



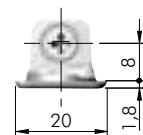
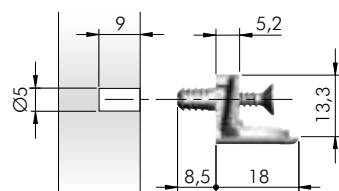
### КРЕПЛЕНИЕ К БОКОВИНЕ С САМОРЕЗОМ

**C010001494** Set PK2 side bracket with pre-mounted fixing screw.



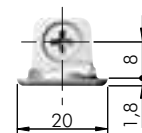
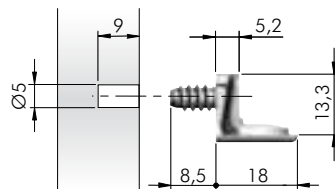
### КРЕПЛЕНИЕ К БОКОВИНЕ С САМОРЕЗОМ И ДЮБЕЛЕМ

**C010001495** Set PK2 side bracket with spreading bush and screw pre-inserted.



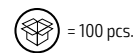
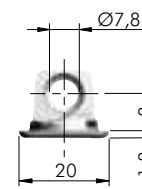
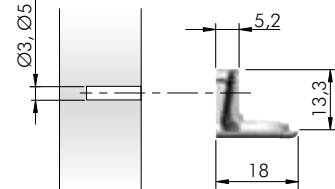
### КРЕПЛЕНИЕ К БОКОВИНЕ С ЕВРОВИНТОМ

**C010001496** Set PK2 side bracket with pre-mounted fixing euro screw.



### КРЕПЛЕНИЕ К БОКОВИНЕ

**C010001826** Set PK2 fixing screw side bracket.

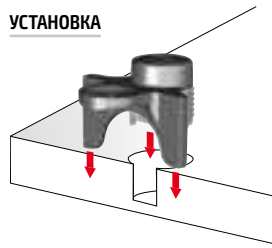


### УСТАНОВОЧНЫЙ ЭЛЕМЕНТ

☐ = продается поштучно

**1145001000** УСТАНОВОЧНЫЙ ЭЛЕМЕНТ

### УСТАНОВКА







Подробная информация: [www.italianaferramenta.com](http://www.italianaferramenta.com) > CATALOGUE > CONNECTINGS > ELEFANT

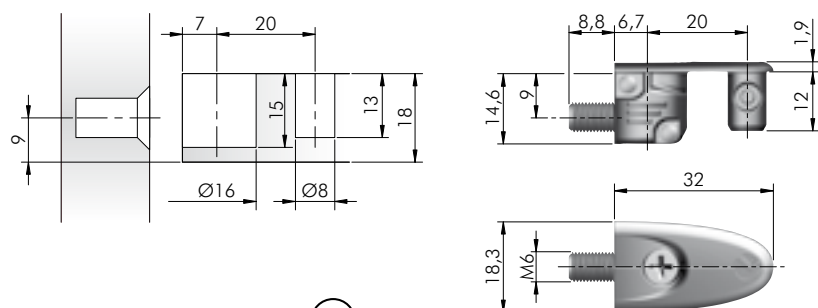
- ▶ инновационная стяжка, характеризующаяся очень сильной стягивающей способностью и простотой установки
- ▶ самая надежная стяжка на рынке фурнитуры – внутренний механизм и винтовой принцип стягивания обеспечивают лучшие характеристики стягивания
- ▶ процесс стягивания осуществляется по принципу червячной передачи крестовой отверткой или шуруповертом под углом 12°
- ▶ привлекательный современный дизайн – стяжка отлично смотрится внутри конструкции
- ▶ предназначена для ДСП толщиной 18 мм, 25мм, 30мм
- ▶ соответствует европейским стандартам CATAS



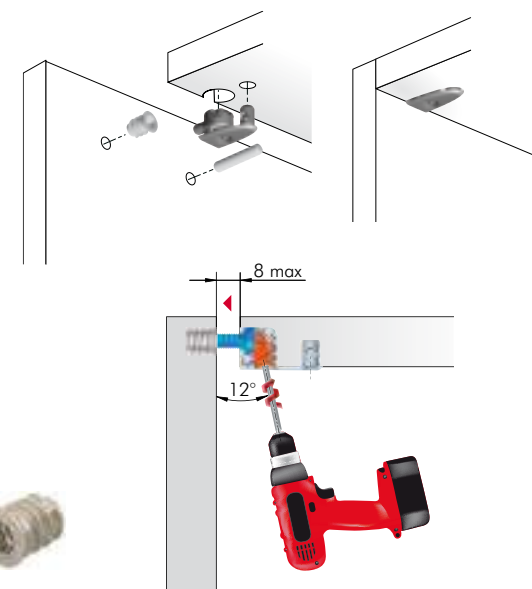
### УСТАНОВКА К БОКОВИНЕ



**C010001509** Set ELEFANT.



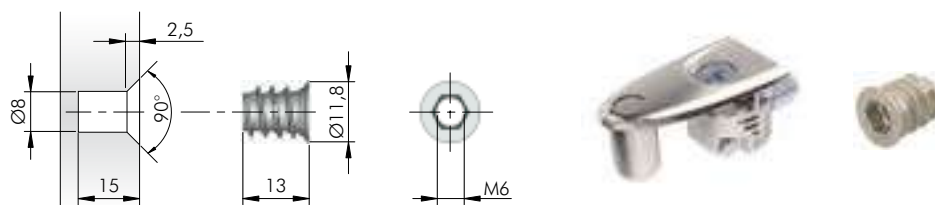
### УСТАНОВКА



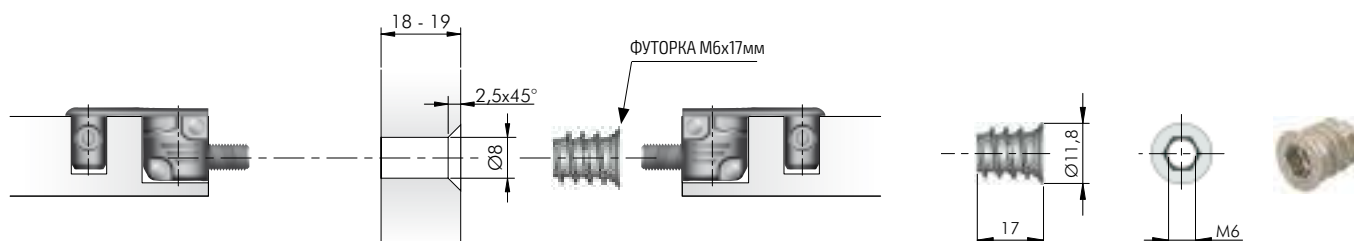
### ФУТОРКА M6



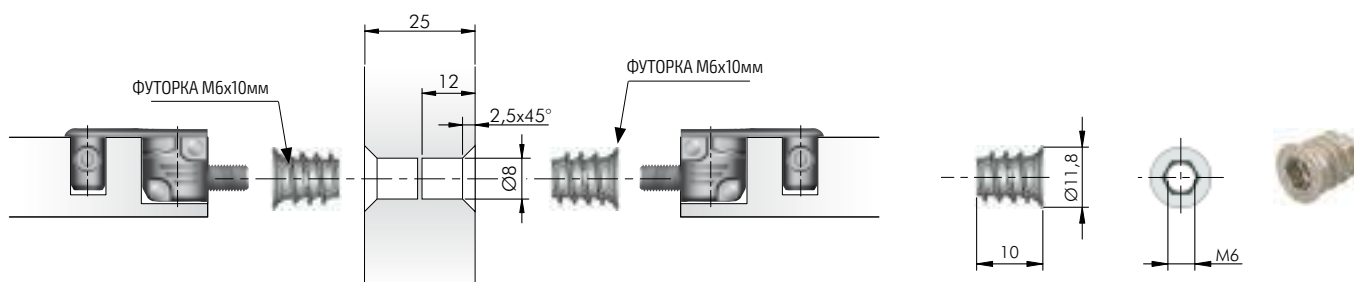
**C010001510** Set insert nut for ELEFANT.



### ИСПОЛЬЗОВАНИЕ ДЛЯ МЕЖСЕКЦИОННОЙ ПАНЕЛИ ТОЛЩИНОЙ 18-19мм



### ИСПОЛЬЗОВАНИЕ ДЛЯ МЕЖСЕКЦИОННОЙ ПАНЕЛИ ТОЛЩИНОЙ 25мм





Детальная информация: [www.italianaferramenta.com](http://www.italianaferramenta.com) > CATALOGUE > CONNECTINGS > CROSS DOWELS

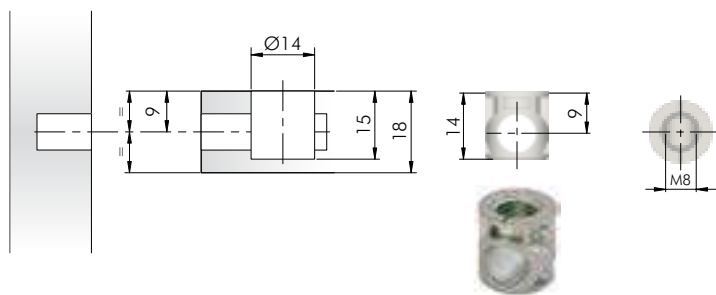
- ▶ One of the strongest connecting fittings available on the market.
- ▶ Suitable for heavy duty wardrobes, bookcases, modular furniture, office furniture and dismantled furniture (Do It by Yourself).
- ▶ Different versions available for 12mm thick panel minimum.
- ▶ Consists of four parts:
  - METRIC BUSH to be slotted into the furniture side (pic.1).
  - CROSS DOWEL with metric socket to be inserted into the shelf/top/ bottom panel (pic.1).
  - FASTENING DOWEL with countersunk hole on both sides, to be screwed into the metric bush (pic.2).
  - METRIC INSERT to be screwed into the cross dowel to carry out the fastening function (pic.4).
- ▶ Once the furniture side is horizontally pressed against the shelf /top/bottom the FASTENING DOWEL crosses the CROSS DOWEL.
- ▶ The through hole of the FASTENING DOWEL and the metric socket of the CROSS DOWEL are now off-line.
- ▶ While screwing the METRIC INSERT the 2 components perfectly align thus providing an ideally strong structural fastening.
- ▶ A plastic cover cap can be used to conceal the housing on the panel.
- ▶ Zinc alloy, steel.



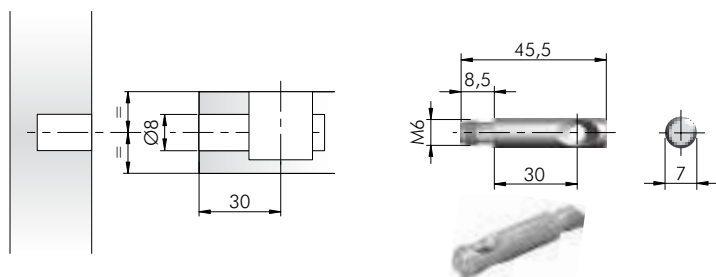
## CROSS DOWEL FOR PANEL THICKNESS 18 mm



**C010001511** Set CROSS DOWEL for panel thickness 18 mm.

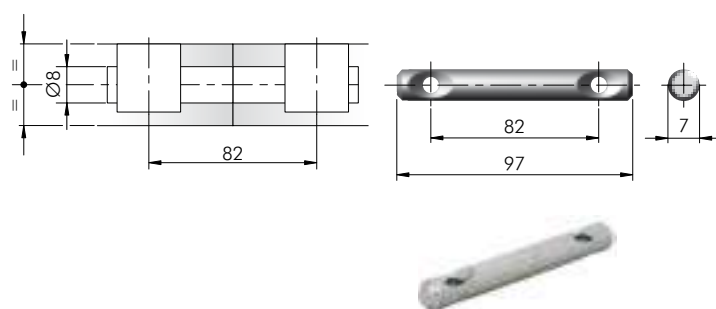


**C010001512** Set dowel M6 L 45,5 mm.

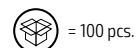


Other lengths available: [www.italianaferramenta.com/catalogue/connectings/cross-dowels.php](http://www.italianaferramenta.com/catalogue/connectings/cross-dowels.php)

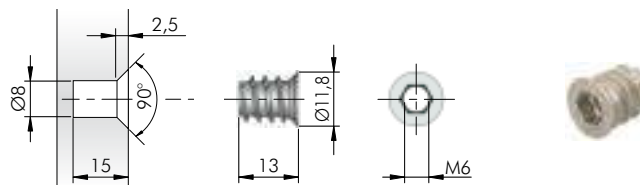
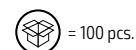
**C010001513** Set double-ended dowel L 97 mm.



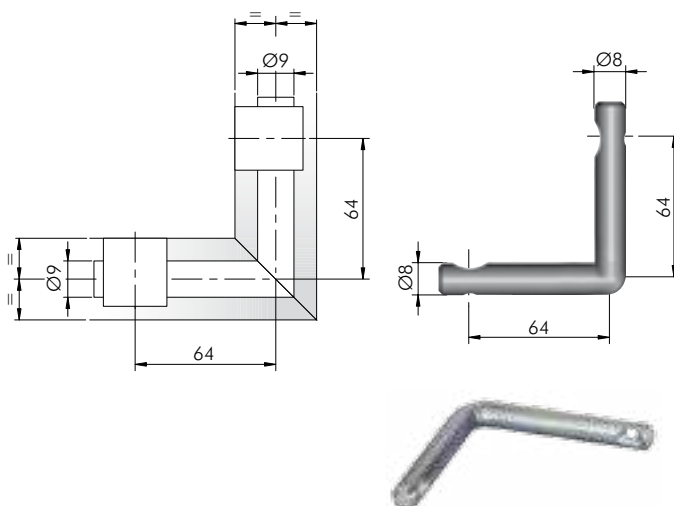
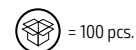
**C010001514** Set metric insert M8.



**C010001510** Set insert nut.



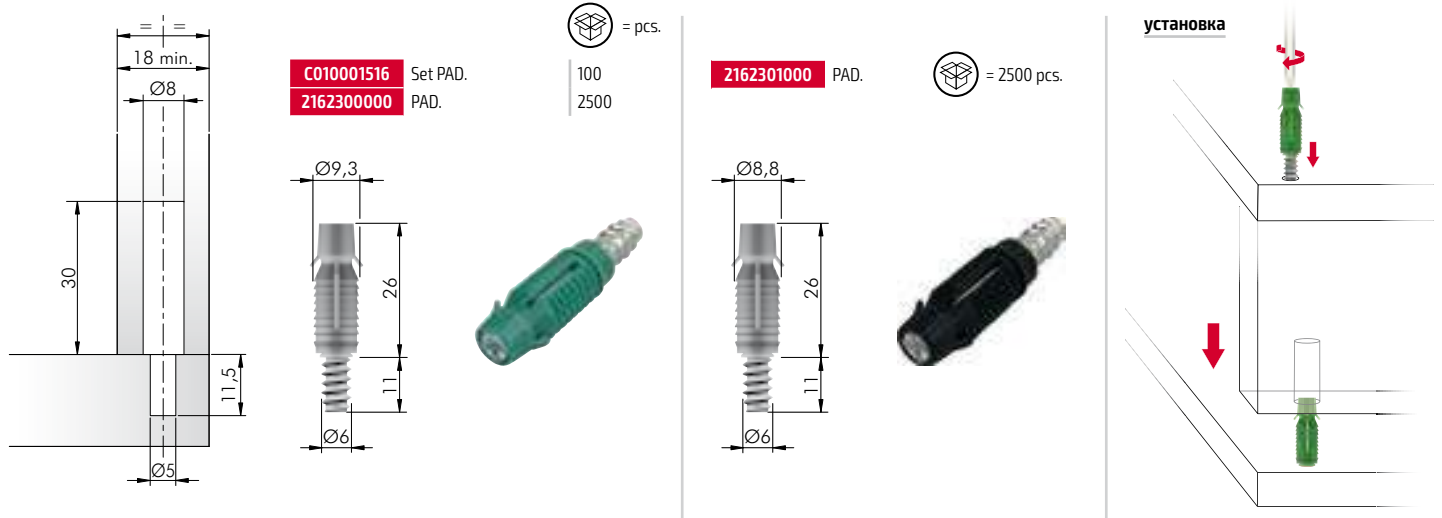
**C010001515** Set 90° double-ended dowel L 64 mm.





**ЗАПАТЕНТОВАННЫЙ**

- ▶ Стяжка-шкант PAD предлагается в двух вариантах: для плит толщиной от 16 мм и 18 мм.
- ▶ Стяжка-шкант PAD предназначена для сборки небольших конструкций: ящиков, кухонных шкафов, обувниц, тумб, мебели для аудио-видео техники. Конструкция, изготовленная с использованием скрытой стяжки PAD, является неразъемной, что идентично мебели, собранной на шкантах с клеем. Благодаря простой присадке (два стандартных отверстия диаметром 5 и 8 мм) не требуются специальное оборудование и сложные сверла.
- ▶ Состоит из металла и пластика.



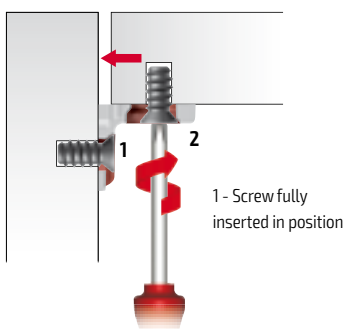
# PULL-IN CORNER BRACKET



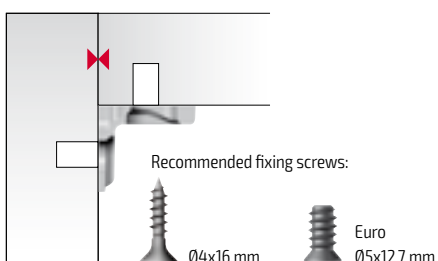
- ▶ 90 degree bracket with pulling connection.
- ▶ Suitable for shelves and general cabinets construction.
- ▶ Once the side with round hole is fixed in position, the pulling connection is carried out while screwing the other side which is provided with a wedged slot.

## INSTALLATION

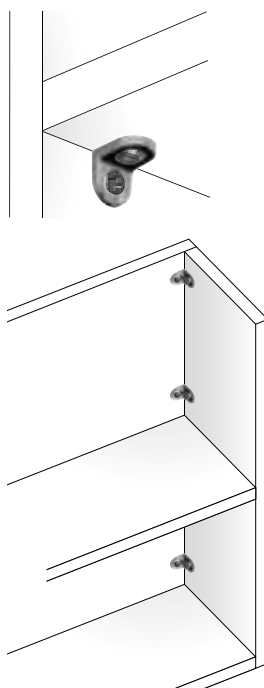
### BEFORE SCREWING OPERATION 2



### AFTER SCREWING OPERATIONS

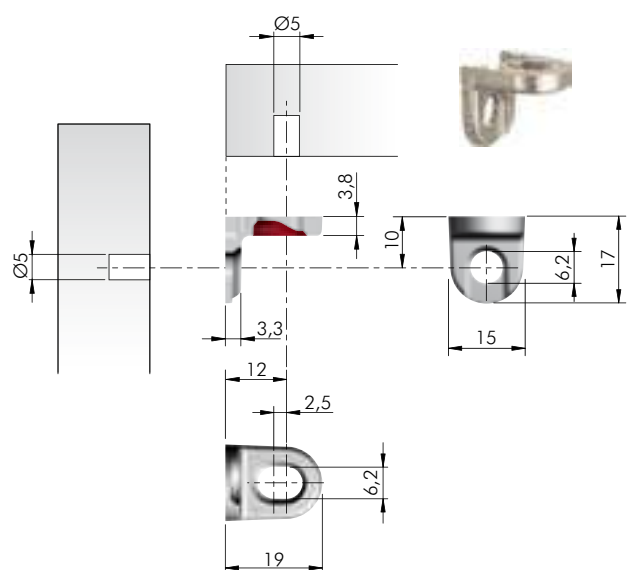


## APPLICATIONS



## PULL-IN CORNER BRACKET = 100 pcs.

**C010001521** Set PULL-IN CORNER BRACKET.



# PLINTH CLIP



Подробная информация: [www.italianaferramenta.com](http://www.italianaferramenta.com) > CATALOGUE > CONNECTINGS > PLINTH CLIP

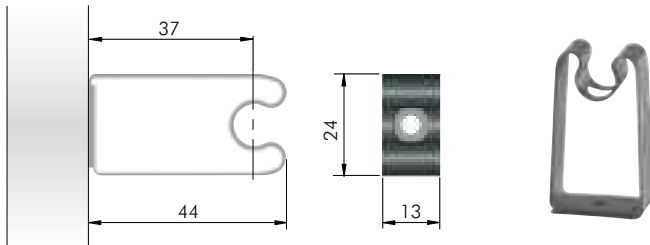
СТЯЖКИ

- ▶ Система для крепления цоколя обеспечивает сильное и надежное соединение
- ▶ Система для крепления цоколя состоит из двух частей:
  - стальная клипса (фиксируется к деревянному цоколю с помощью самореза).
  - стальной шток диаметром 10 мм (устанавливается на боковину конструкции).

## PLINTH CLIP

= 20 pcs.

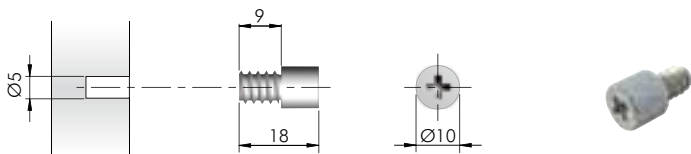
**C010001517** Set PLINTH CLIP.



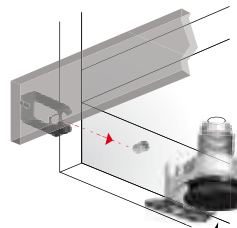
## SCREW PIN FOR PLINTH CLIP

= 20 pcs.

**C010001518** Set screw pin for plinth clip

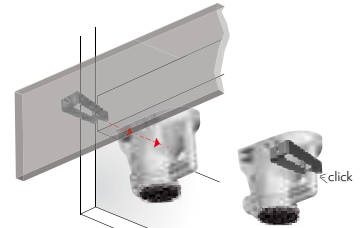


## Использование с опорой INTEGRATO



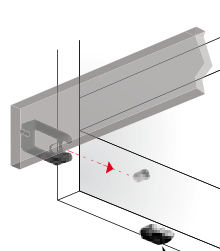
Подробная информация: INTEGRATO (page 72)

## Использование с опорой ATACAMA J



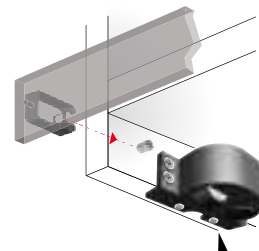
Подробная информация: ATACAMA J (page 70)

## Использование с опорой REKORD 12



Подробная информация: REKORD 12 (page 69)

## Использование с опорой KEY-F

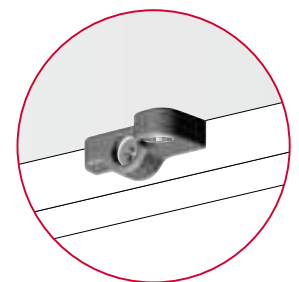
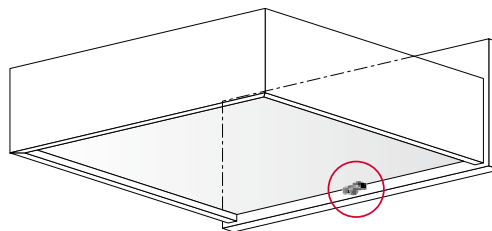
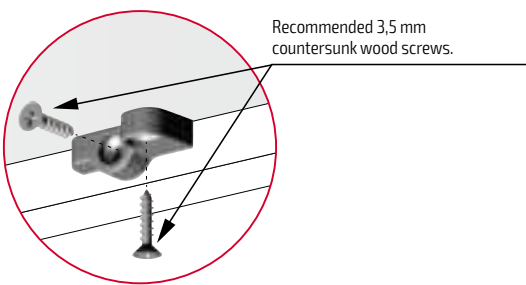


Подробная информация:

# JOINT FOR DRAWER

CONNECTINGS

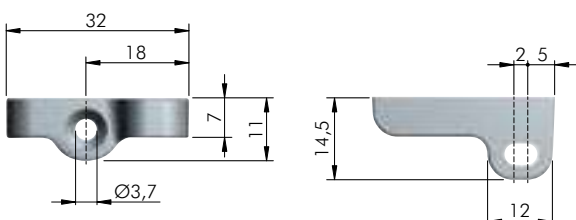
- ▶ Plastic joint to fasten drawer front and bottom panels.
- ▶ Suitable to maintain wider drawer front straight when opened, thus avoiding drawer bowing.
- ▶ Installation to be carried out through self tapping screws.



## JOINT FOR DRAWER

= 100 pcs.

**C010001519** Set JOINT FOR DRAWER.





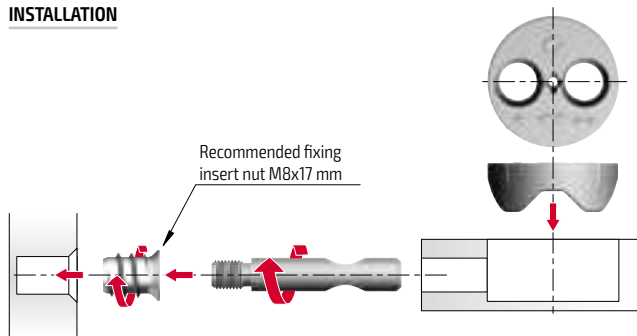
Детальная информация: [www.italianaferramenta.com](http://www.italianaferramenta.com) > CATALOGUE > CONNECTINGS > VIS

- ▶ Extremely strong connecting fitting especially conceived to join bed sides and panels minimum 19 mm thick.
- ▶ Consists of two elements:
  - a fastening dowel to be screwed into the metric bush on the panel.
  - a  $\varnothing 35$  mm zinc alloy cylindric joint to be inserted into the bed side.

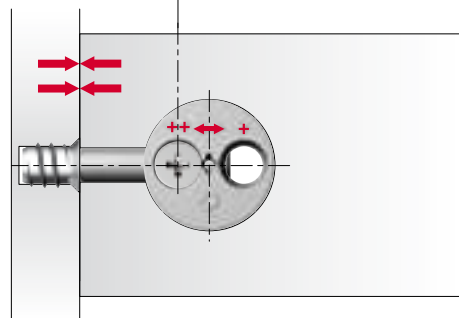
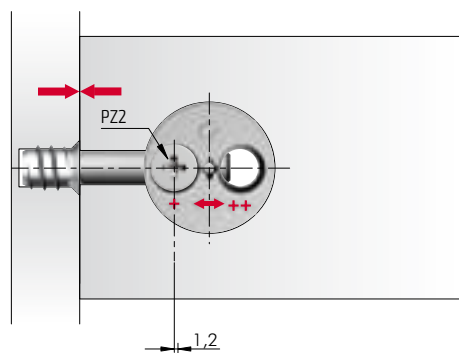


**ЗАПАТЕНТОВАННЫЙ**

### INSTALLATION

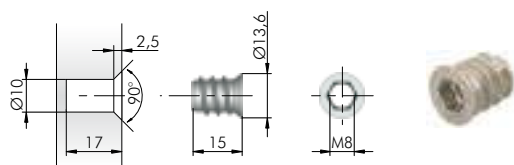


Minimum tightening position (+)

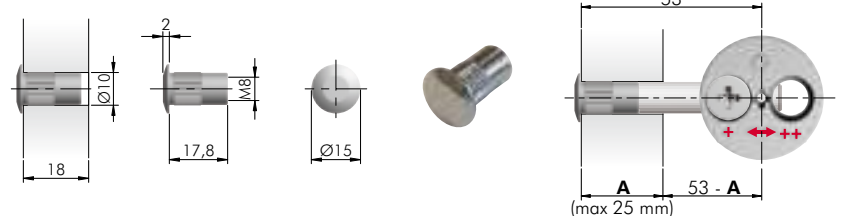


Maximum tightening position (++) = +1,2 mm

### INSERT NUT



### SLEEVE NUT

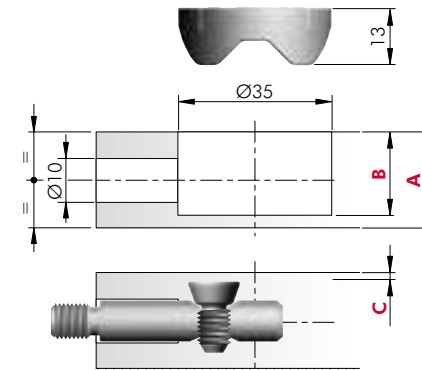


### VIS JOINT FOR BED SIDE PANELS

= 40 pcs.

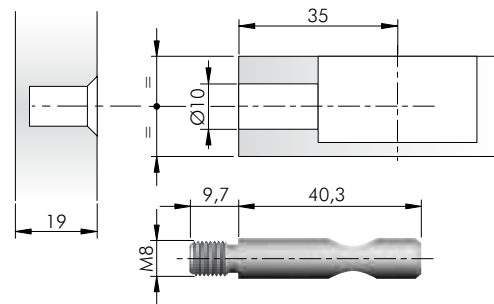
**C010001520** Set VIS. (About 10 beds).

The set includes: 40 VIS, 40 dowels, 40 locking screws.



A	B	C
19	16,5	0,3
20	17,5	0,8
22	19	1,8
25	20,5	3,3
30	23	5,8

### DOWEL



### LOCKING SCREW

PZZ.





# SPIRAL LOCK кроватьная стяжка



СТЯЖКИ

Подобная информация: [www.italianaferramenta.com](http://www.italianaferramenta.com) > CATALOGUE > CONNECTINGS > SPIRAL LOCK

- ▶ усиленная стяжка предназначена для сборки массивных конструкций (идеально использовать для соединения каркаса кровати), подходит для плит толщиной от 19 мм.
- ▶ состоит из двух элементов:
  - шток, который вкручивается в футорку.
  - металлический эксцентрик, установленный в пластиковый корпус диаметром 35 мм.
- ▶ специальный внутренний элемент предотвращает ослабление и раскручивание стяжки.
- ▶ возможность быстрого стягивания при помощи шестигранного ключа 6 мм или шуруповерта.
- ▶ возможно использовать с заглушками.
- ▶ ход стягивания 5 мм.

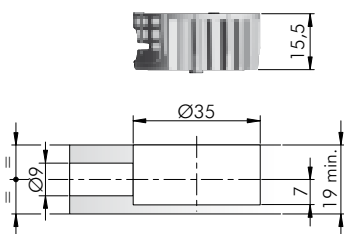


## SPIRAL LOCK

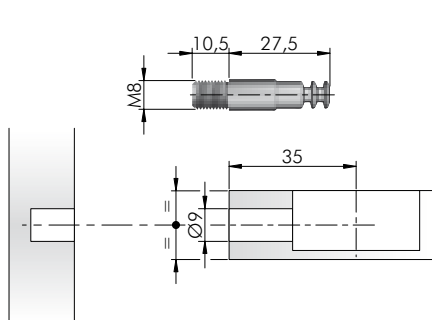


= 500 pcs., продается поштучно.

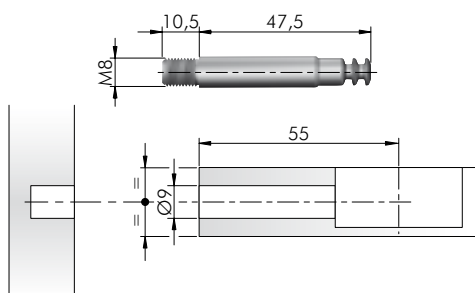
**2162402000** SPIRAL LOCK, продается поштучно.



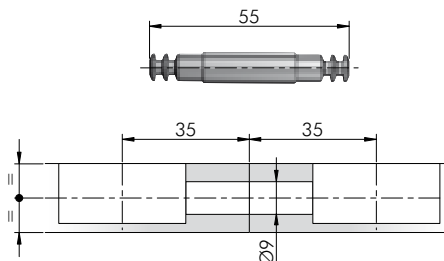
**21624030ZN** Шток М8 длиной 27,5 мм, продается поштучно.



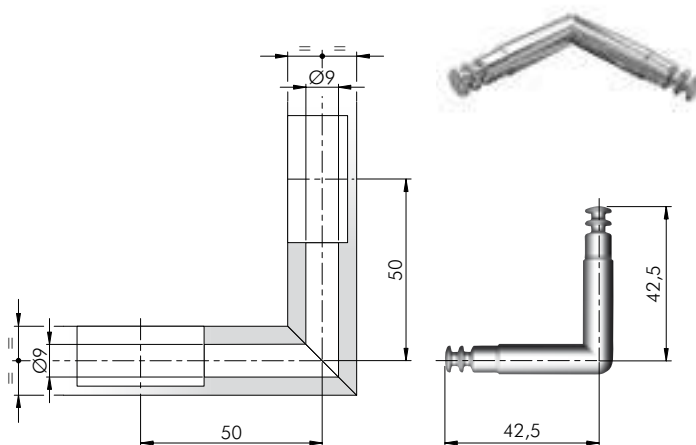
**21624050ZN** Шток М8 длиной 47,5 мм, продается поштучно.



**21624070ZN** Двусторонний шток, продается поштучно.

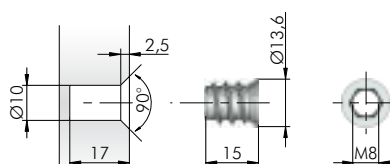


**21624080ZN** Угловой двусторонний шток, продается поштучно



## INSERT NUT

**20102020GR** Футорка, продается поштучно



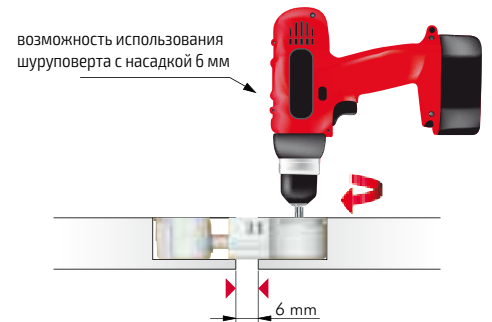
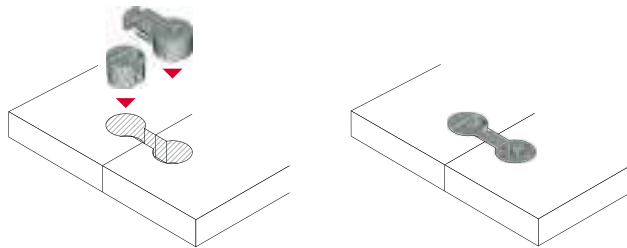


Подробная информация: [www.italianaferramenta.com](http://www.italianaferramenta.com) > CATALOGUE > WORKTOP CONNECTORS > QUICK

- ▶ используется для горизонтального соединения двух столешниц толщиной от 25 мм.
- ▶ состоит из двух частей:
  - стяжка с винтом длиной 64 или 100 мм.
  - ответная часть.
- ▶ значительно ускоряет и упрощает сборку мебели: все элементы стяжки могут быть установлены еще на производстве и не выпадут при транспортировке.
- ▶ стягивание осуществляется за считанные секунды с помощью шестигранного ключа 6 мм или шуруповерта с насадкой.
- ▶ доступна в двух вариантах:
  - Ø 30 мм.
  - Ø 35 мм.
- ▶ ход стягивания 6 мм.



## установка



### QUICK Ø 35 L 64 mm

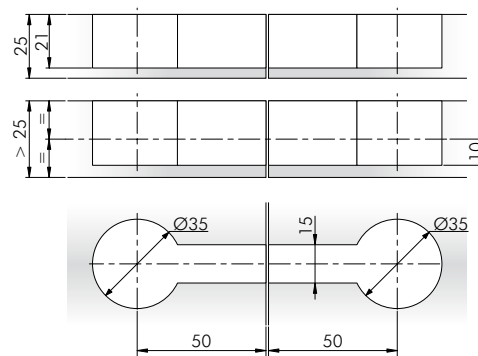
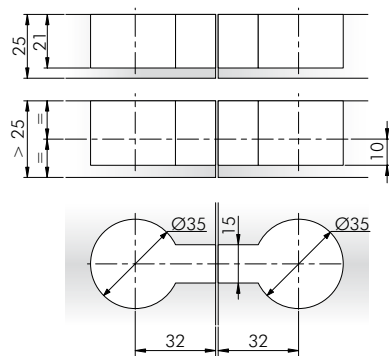
**2162101000** стяжка QUICK диаметром 35 мм, длина 64 мм  
**2162001000** ответная часть

= 250 pcs.,  
продается поштучно

### QUICK Ø 35 L 100 mm

**2162104000** стяжка QUICK диаметром 35 мм, длина 100 мм  
**2162001000** ответная часть

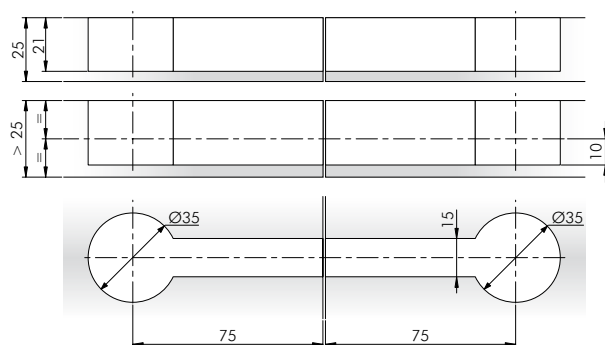
= 150 pcs.,  
продается поштучно



### QUICK Ø 35 L 150 mm

**2162102000** стяжка QUICK диаметром 35 мм, длина 150 мм  
**2162001000** ответная часть

= 150 pcs.,  
продается поштучно



## LIBRA H1, LIBRA H2

навесы для коробов верхнего яруса



## LIBRA H7

навесы для коробов нижнего яруса



LIBRA H7 + ALUMINIUM PROFILE H 80,5



LIBRA H7 + ALUMINIUM PROFILE H 40,5

## LIKU

навесы для коробов без задней стенки



навесы для стеновых панелей



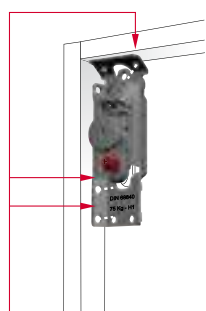
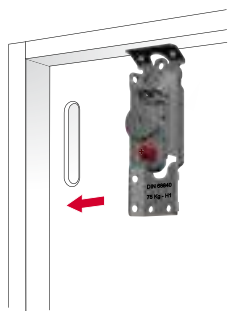


Подробная информация: [www.italianaferramenta.com](http://www.italianaferramenta.com) > CATALOGUE > HANGERS > LIBRA H1 / LIBRA H2

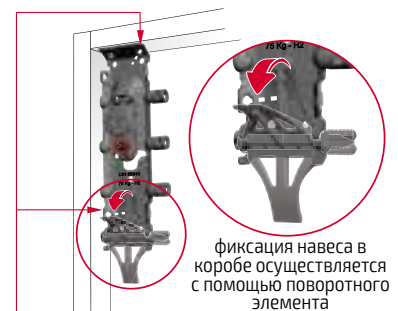
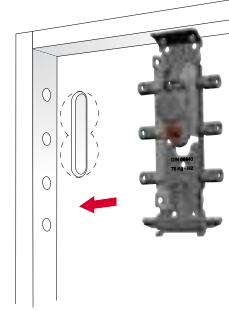
- ▶ инновационное семейство скрытых навесов.
- ▶ Мебельные навесы LIBRA изготовлены из высококачественных материалов, устойчивых к воздействию агрессивной среды.
- ▶ LIBRA H1 - универсальный навес устанавливается за задней панелью короба и фиксируется на саморезы 3,5x20 мм.
- ▶ LIBRA H2 - универсальный навес с быстрой фиксацией на 3 штока и поворотной защелкой-фиксатором, устанавливается за задней панелью короба.
- ▶ Регулировки по высоте и глубине осуществляются НЕЗАВИСИМО друг от друга - это позволяет производить точную регулировку короба за один проход.
- ▶ Все семейство мебельных навесов LIBRA имеет систему полной фиксации, которая предотвращает возможность выпадения навеса из рейки или ответной планки.
- ▶ Все регулировки осуществляются изнутри короба через отверстие, которое закрывается аккуратной заглушкой.
- ▶ широкий ассортимент ответных планок, выполненные из двухмиллиметровой оцинкованной стали, что гарантирует высокую нагрузку и надежную защиту от воздействия агрессивной среды; присадочные отверстия, расположенные на разных уровнях, обеспечивают равномерность распределения нагрузки по планке, а значит, и большую прочность по сравнению с аналогами.
- ▶ Нагрузка на навес - 75 кг. (150 кг. на пару).
- ▶ Steel, zinc alloy and plastic according to related version.
- ▶ Соответствует европейскому стандарту DIN 68840.



## установка навеса

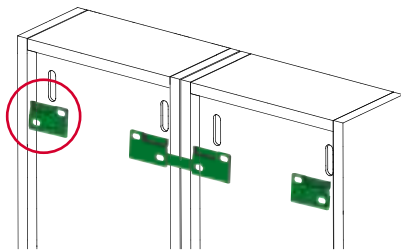
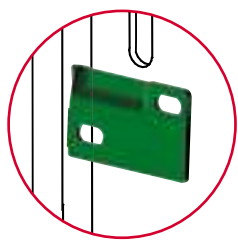


рекомендуется использовать саморезы с потайной головкой 3,5x20

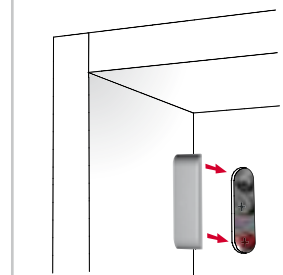


рекомендуется использовать саморезы с потайной головкой 3,5x20

## установка ответной



## установка заглушки

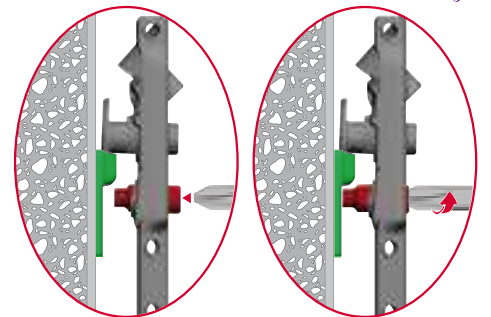
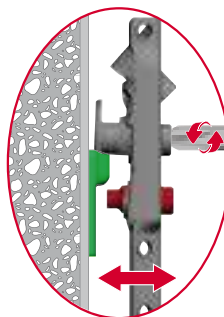
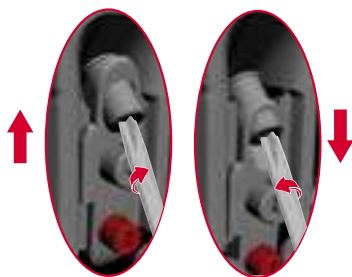
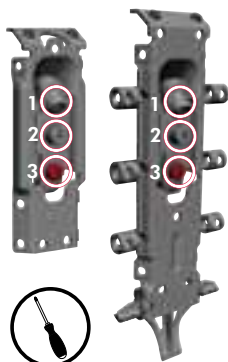


## регулировки

1- вертикальная регулировка:  
13 mm

2- регулировка по глубине:  
12 mm

3- система полной фиксации  
Система фиксации осуществляется закручиванием красного винта до того момента, пока он не коснется ответной планки

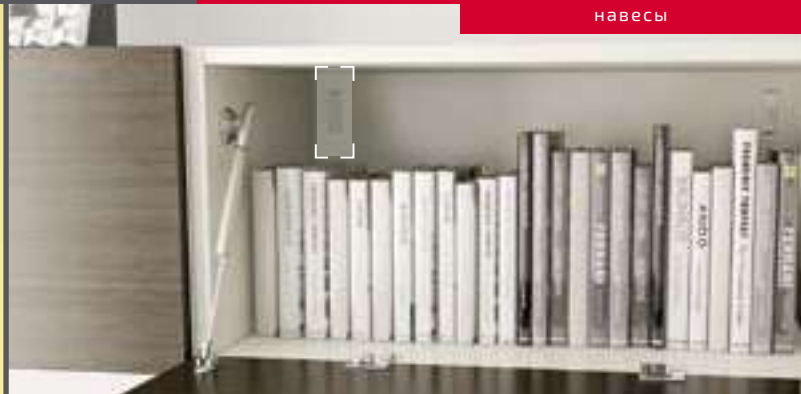


регулировки осуществляются с помощью отвертки

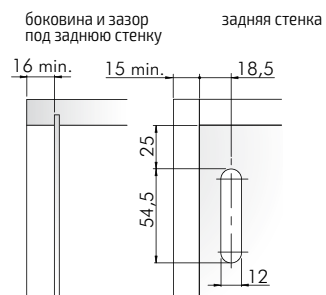


# LIBRA H1, LIBRA H2 навесы для коробов верхнего яруса

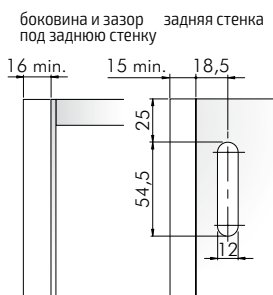
навесы



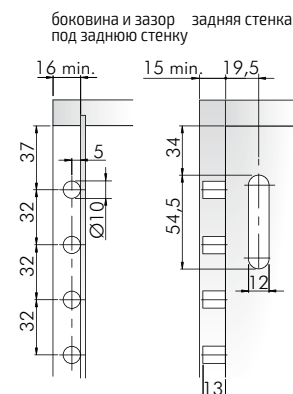
## LIBRA H1 - присадочные размеры



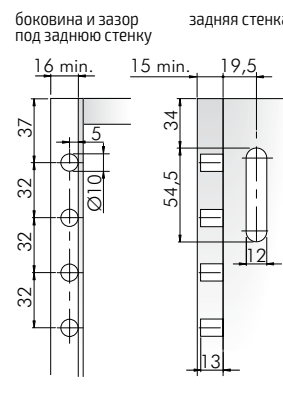
## LIBRA H1 - присадочные размеры



## LIBRA H2 - присадочные размеры



## LIBRA H2 - присадочные размеры

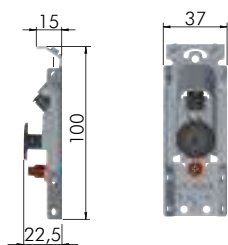


**C010000977** комплект LIBRA H1 = 50 комплектов, продается комплектами

в комплект входят: навес, саморезы, ответная планка, заглушка, инструкция по установке и шаблон

### отдельные элементы

**63420010ZN** Libra H1 = 100 pcs.

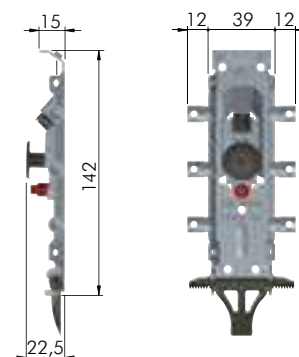


**C010000978** комплект LIBRA H2 = 50 комплектов, продается комплектами

в комплект входят: навес, саморезы, ответная планка, заглушка, инструкция по установке и шаблон

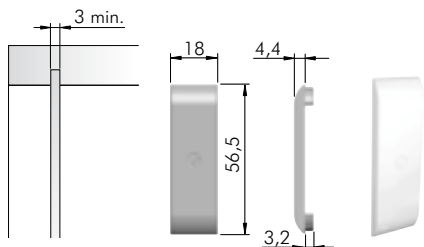
### отдельные элементы

**63420020ZN** Libra H2 = 100 pcs.



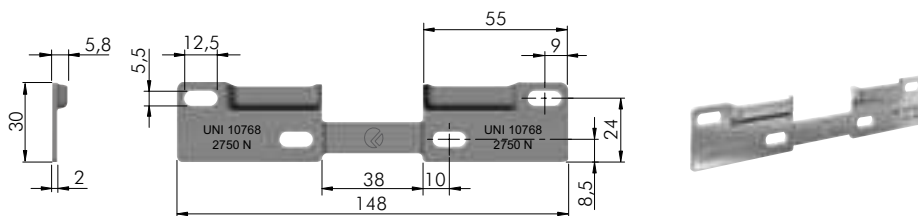
## LIBRA CC1

**63461010AB** Libra CC1 заглушка, пластик, белая



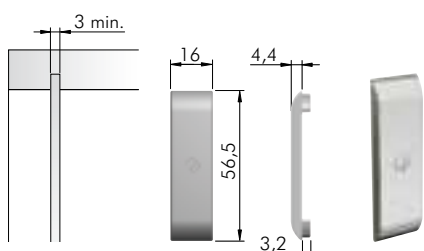
## LIBRA WP1

**63450010ZN** ответная планка, оцинкованная сталь



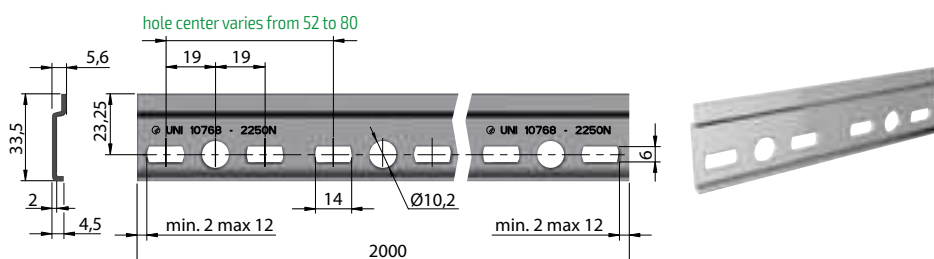
## LIBRA CC4

**63466010YA** Libra CC4 заглушка, металл, никель



## LIBRA B3

**63442000ZN** Libra B3 рейка, оцинкованная сталь, длина 2000 мм







Подробная информация: [www.italianaferramenta.com](http://www.italianaferramenta.com) > CATALOGUE > HANGERS > LIBRA H7

## навесы для подвесных коробов

### преимущества LIBRA H7:

- беспрепятственная регулировка (по высоте и глубине) и система полной фиксации короба.
- возможность установки навеса в короб с выдвижными ящиками без дополнительной фрезеровки боковины короба.
- не требуется дополнительной подготовки боковин для установки навеса.

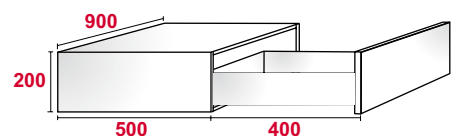
### Стена, на которую будет устанавливаться короб с навесами LIBRA H7, должна быть качественной.

### Другие важные факторы, которые также должны учитываться:

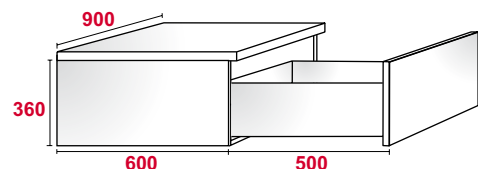
- толщина, материал боковины.
- типы и размеры используемых винтов.
- фактическое расположение, глубина и ширина зазора для установки задней панели.
- конструкция ящика, максимальная нагрузка на направляющие ящика.



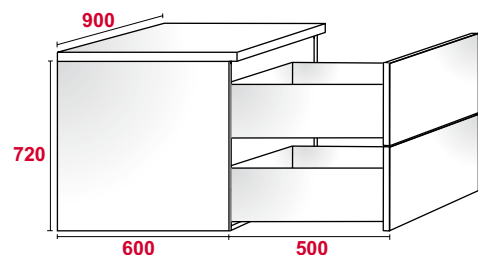
### LIBRA H7 со штоками



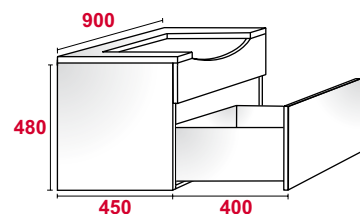
Данные получены опытным путем для корпусов с указанными габаритами при использовании ответной планки LIBRA WPS5.



Данные получены опытным путем для корпусов с указанными габаритами при использовании ответной планки LIBRA WPS5.

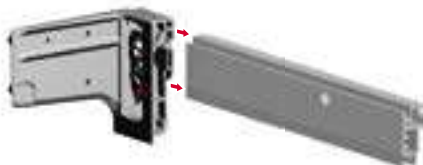


Данные получены опытным путем для корпусов с указанными габаритами при использовании ответной планки LIBRA WPS5.



Данные получены опытным путем для корпусов с указанными габаритами при использовании ответной планки LIBRA WPS5.

### LIBRA H7 со штоками, с алюминиевым профилем



### LIBRA WPS5



возможная нагрузка		
LIBRA H7	тип	LIBRA H7 со штоками + алюминиевый профиль H40 с двумя точками фиксации к стене
120 Kg	короб	160 Kg
80 Kg + 30 Kg	короб с ящиком	120 Kg + 30 Kg

возможная нагрузка		
LIBRA H7	тип	LIBRA H7 со штоками + алюминиевый профиль H40 с двумя точками фиксации к стене
150 Kg	короб	180 Kg
110 Kg + 30 Kg	короб с ящиком	140 Kg + 30 Kg

возможная нагрузка		
LIBRA H7	тип	LIBRA H7 со штоками + алюминиевый профиль H40 с двумя точками фиксации к стене
170 Kg	короб	210 Kg
100 Kg + 60 Kg	короб с ящиком	140 Kg + 2 x 30 Kg

возможная нагрузка		
LIBRA H7	тип	LIBRA H7 со штоками + алюминиевый профиль H40 с двумя точками фиксации к стене
170 Kg	короб	210 Kg
130 Kg + 30 Kg	короб с ящиком	170 Kg + 30 Kg

# LIBRA H7 со штоками, без алюминиевого профиля

Детальная информация: [www.italianaferramenta.com](http://www.italianaferramenta.com) > CATALOGUE > HANGERS > LIBRA H7

навесы



статическая нагрузка



статическая нагрузка

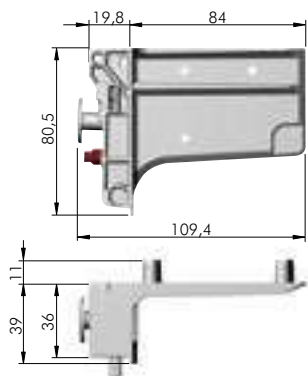


## LIBRA H7 со штоками

= 10 комплектов, продается комплектами

**C010001258** комплект LIBRA H7

Комплект содержит: крепежные элементы, инструкцию



## отдельные элементы

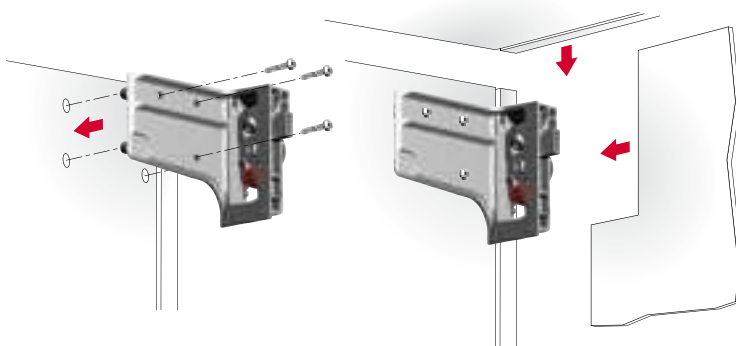
= 50 pcs.

**63422200ZN** Libra H7, правая.

**63422210ZN** Libra H7, левая.

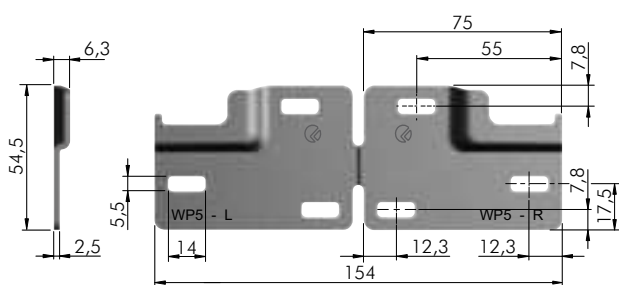


## установка



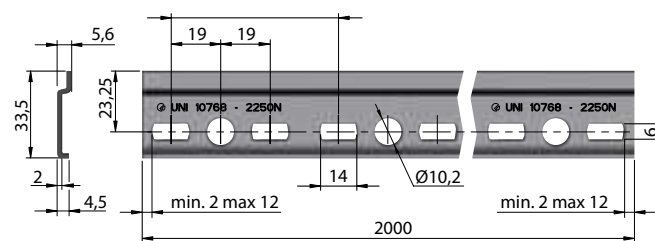
## LIBRA WP5

**63450050ZN** Libra WP5 ответная планка, оцинкованная сталь.

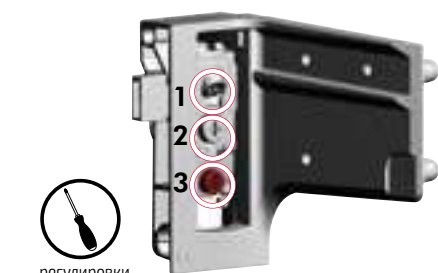


## LIBRA B3

**63442000ZN** Libra B3 рейка, оцинкованная сталь, L 2000 mm.



## регулировка

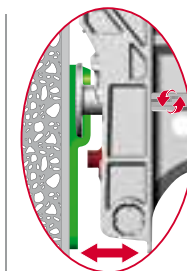


регулировки осуществляются с помощью отвертки

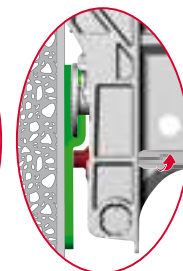
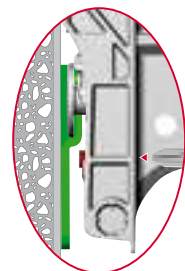
1- вертикальная регулировка: 13 мм



2- регулировка по глубине: 12 мм



3- система полной фиксации Система фиксации осуществляется закручиванием красного винта до того момента, пока он не коснется ответной планки



# LIBRA H7

со штоками, с алюминиевым профилем  
высотой 40 или 80 мм

Детальная информация: [www.italianaferramenta.com](http://www.italianaferramenta.com) > CATALOGUE > HANGERS > LIBRA H7

навесы

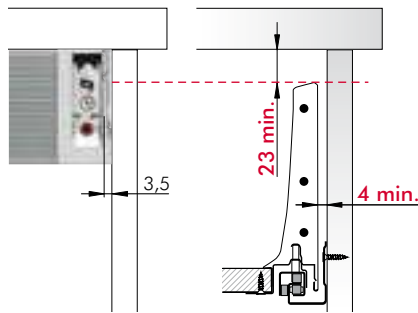


динамическая нагрузка



динамическая нагрузка

Возможность использования максимальной глубины ящика за счет минимальной толщины навеса.



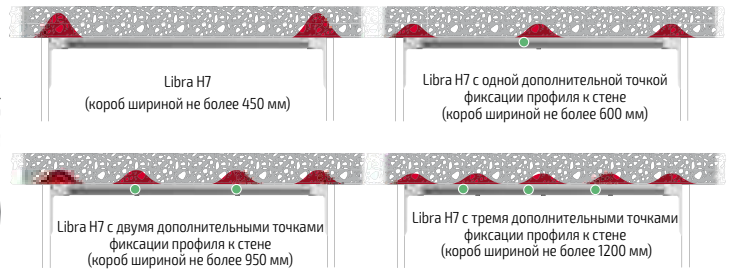
### дополнительные данные



■ = уровень нагрузки на стену



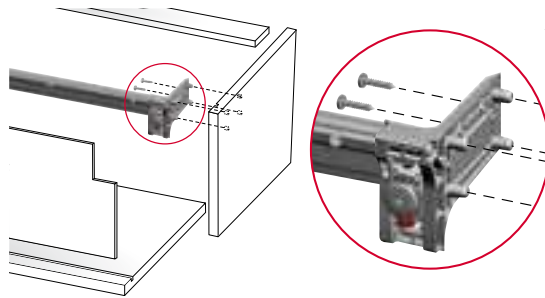
при использовании дополнительных точек фиксации профиля к стене происходит равномерное распределение нагрузки по всей ширине короба.



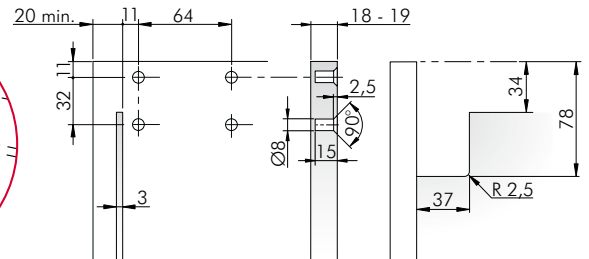
- 670000000 LIBRA H7 алюминиевый профиль H 40,2, L 4000 mm.
- 670200000 LIBRA H7 алюминиевый профиль H 40,2, L 2000 mm.

☐ = продается поштучно

### установка профиля в короб



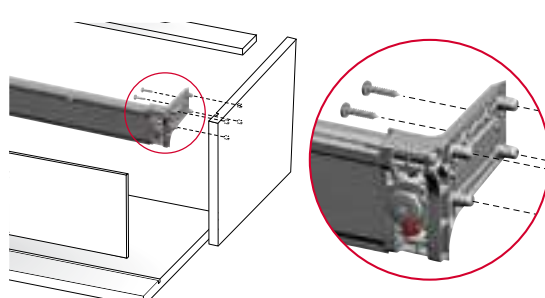
### с алюминиевым профилем H40 и задней стенкой толщиной 3 мм



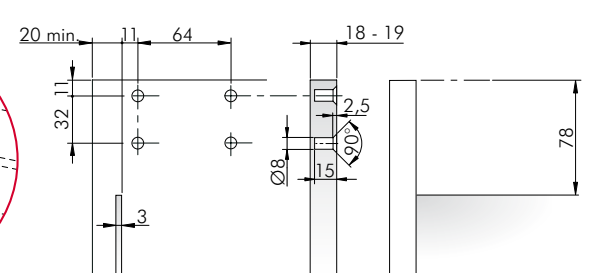
- 671000000 LIBRA H7 алюминиевый профиль H 80,5, L 4000 mm.
- 671200000 LIBRA H7 алюминиевый профиль H 80,5, L 2000 mm.

☐ = продается поштучно

### установка профиля в короб



### с алюминиевым профилем H80 и задней стенкой толщиной 3 мм





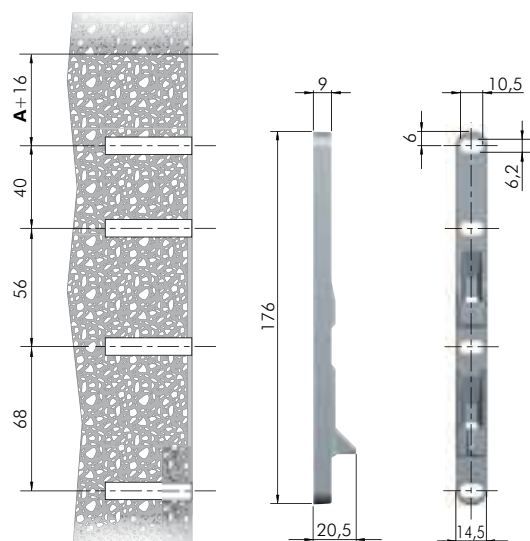
- ▶ Ивысокотехнологичный скрытый навес для установки на стену тяжелых корпусов без задней панели.
- ▶ устанавливается в боковину корпуса с минимальной толщиной 25 мм.
- ▶ равномерное распределение нагрузки по всему навесу за счет двойной фиксации.
- ▶ регулировка навеса осуществляется через верхнюю часть боковины корпуса шестигранным ключом 6 мм.
- ▶ преимущества независимых регулировок:
  - регулировка по горизонтали - 9 мм (6 мм - с помощью площадки, 3 мм - с помощью навеса).
  - регулировка по вертикали - 15 мм.
  - регулировка по глубине - 13 мм.
- ▶ возможность регулировки угла наклона корпуса при использовании регулируемой опоры диаметром 14 мм.
- ▶ встроенная система фиксации защищает корпус от опрокидывания.
- ▶ для закрытия технологических отверстий на верхней части боковины можно использовать пластиковые заглушки.
- ▶ нагрузка на навес до 250 кг.
- ▶ металл/пластик.



interzum award:  
intelligent  
material & design  
2011

### присадочные размеры для установки ответной планки

A = расстояние от верхнего края.



### LIKU

= 25 pcs., продается поштучно

**C010001638** комплект LIKU

комплект содержит соединительную фурнитуру и инструкцию

### LEVELLER Ø 14 H 52 mm

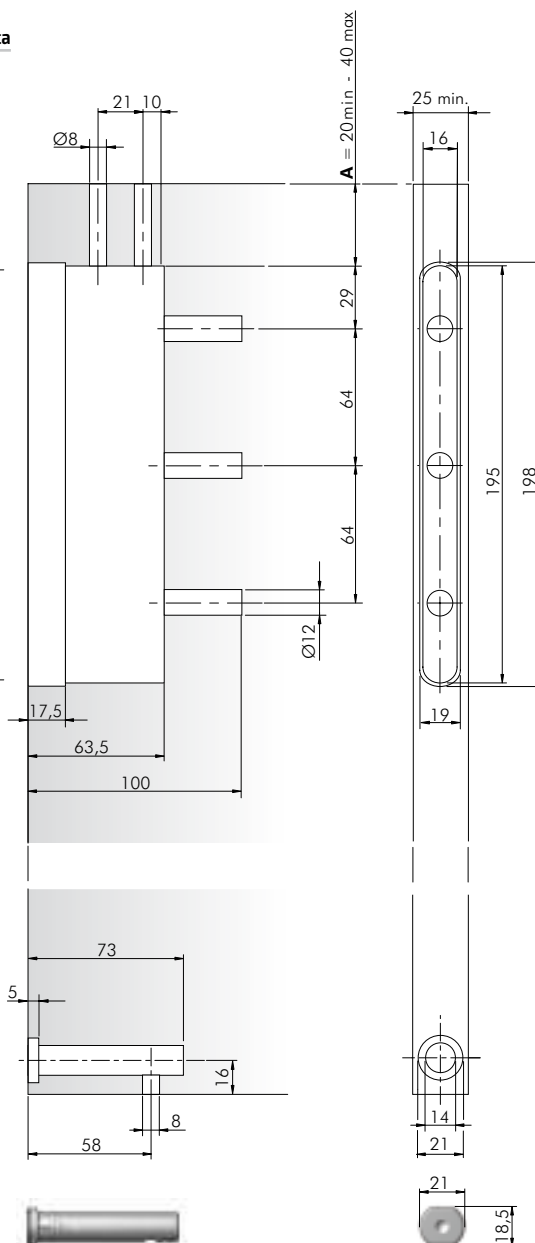
= продается

**3030201000** опора Ø 14, H 52 mm.

регулировка 0-18 mm.



### присадочные размеры для навеса





# скрытый навес для стеновых панелей и зеркал

навесы

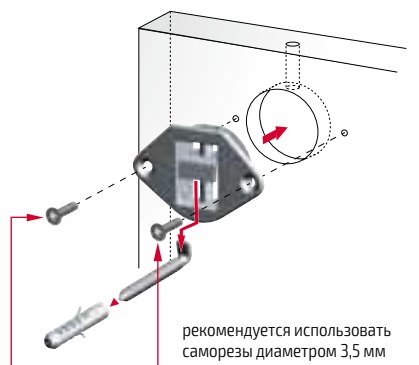
- ▶ скрытый навес для стеновых панелей, зеркал и небольших настенных коробов.
- ▶ устанавливается в заднюю часть плиты.
- ▶ вертикальная регулировка осуществляется крестовой отверткой через отверстие диаметром 5 мм в верхней части плиты.
- ▶ регулировка по горизонтали осуществляется за счет перемещения зацепа навеса относительно крепежного элемента.
- ▶ доступен в двух версиях:
  - со встроенным кронштейном для винтового крючка.
  - с наружным кронштейном для ответной планки.
- ▶ нагрузка:
  - зеркала и стеновые панели - 80 кг на пару навесов.
  - настенные короба (тестирование на коробе 600x600x250 мм) - 50 кг на пару.
- ▶ пластик/металл

**для зеркал и стеновых панелей:**  
80 кг на пару навесов

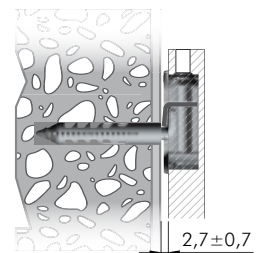
**для небольших коробов**  
тестирование на коробе 600x600x250 мм:  
50 кг на пару.



## установка навеса



## регулировки

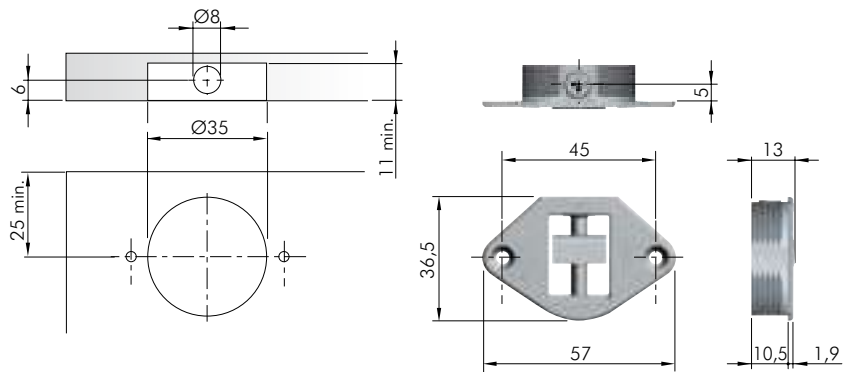


## скрытый навес

= 100 pcs., продается поштучно

**63412030EA** CONCEALED HANGER, black.

комплект состоит из: навеса, крючка,



# CABINET HANGER

HANGERS

## CABINET HANGER

= 100 pcs., продается поштучно

**63512030ZN** CABINET HANGER - right

**63512040ZN** CABINET HANGER - left

## COVER CAP

= 100 pcs., продается поштучно

**63512110AB** cover cap - right, white.

**63512120AB** cover cap - left, white.

**63512110ML** cover cap - right, brown.

**63512120ML** cover cap - left, brown.

**63512110JA** cover cap - right, grey.

**63512120JA** cover cap - left, grey.

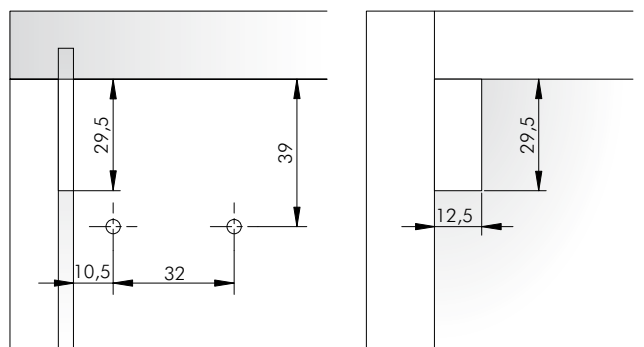
## WALL PLATE

= 100 pcs., продается поштучно

**63450100ZN** Wall plate, 58x32mm, zinc-plated steel.



## DRILLING PLAN







Подобная информация: [www.italianaferramenta.com](http://www.italianaferramenta.com) > CATALOGUE > WOOD AND GLASS SHELVING SYSTEMS > KAIMAN

- ▶ Декоративные менсолдержатели для деревянных и стеклянных полок, отдельно крепящихся к стене.
- ▶ доступен в двух вариантах:
  - KAIMAN - для полок толщиной от 7 до 41 мм.
  - KAIMAN MAXI - для полок толщиной от 39 до 73 мм.
- ▶ Рекомендуется для полок из тамбурата.
- ▶ Пластиковые элементы, между которыми фиксируется полка, препятствуют ее повреждению.
- ▶ Удобная регулировка для выравнивания менсолдержателей относительно стены.
- ▶ Возможность регулировки угла наклона полки, что позволяет компенсировать неровности стены.
- ▶ Высокая нагрузка - 50 кг на два менсолдержателя при глубине полки 320 мм.
- ▶ Материал: металл/пластик
- ▶ Большое разнообразие цветов.

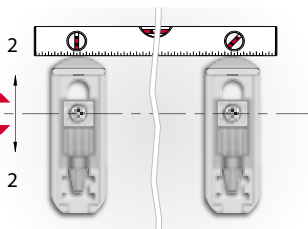


### установка

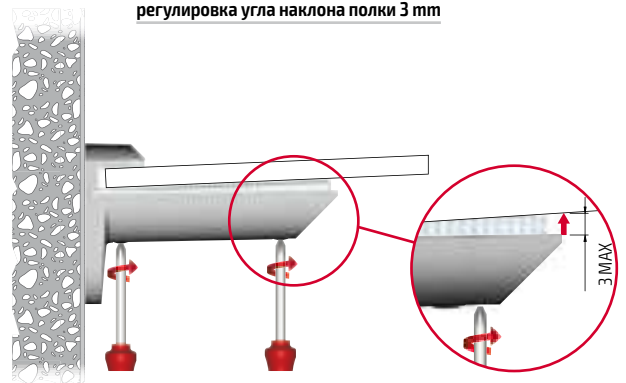


### регулировка

выравнивание менсолдержателей



### регулировка угла наклона полки 3 мм



### KAIMAN

= 2 pcs.

**16102020JL** KAIMAN, хром матовый.

**16102020YD** KAIMAN, нержавеющая сталь.

**16102020ZQ** KAIMAN, золото.

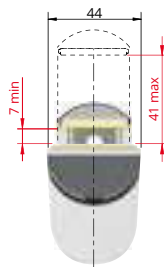
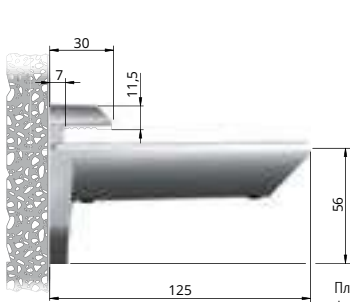
**16102020WA** KAIMAN, бронза состаренная.

**16102020UZ** KAIMAN, T-мет.

**16102020KB** KAIMAN, хром.

**16102020EC** KAIMAN, черный матовый.

примечание: менсолдержатели KAIMAN (2 шт.) идут в комплекте с крепежом



Пластиковые элементы, между которыми фиксируется полка (отмечена красным), препятствуют ее повреждению



### KAIMAN MAXI

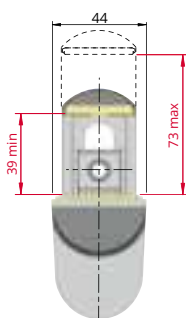
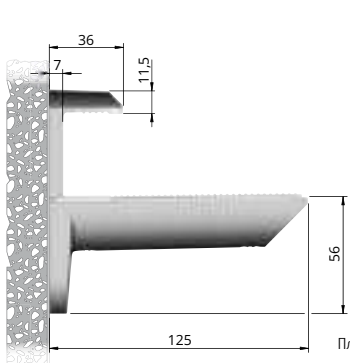
= 2 pcs.

**16105010KB** KAIMAN MAXI, хром.

**16105010YD** KAIMAN MAXI, нержавеющая сталь.

**16105010JL** KAIMAN MAXI, хром матовый.

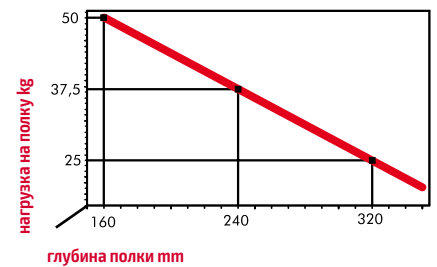
примечание: менсолдержатели KAIMAN (2 шт.) идут в комплекте с крепежом



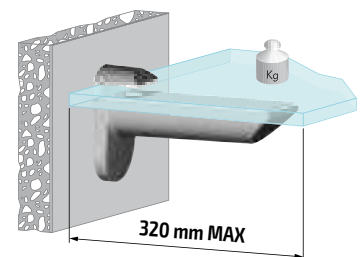
Пластиковые элементы, между которыми фиксируется полка (отмечена красным), препятствуют ее повреждению



### Соотношение между глубиной полки и нагрузкой на каждый менсолдержатель



глубина полки mm



вес полки = макс. 25 кг на 1 менсолдержатель

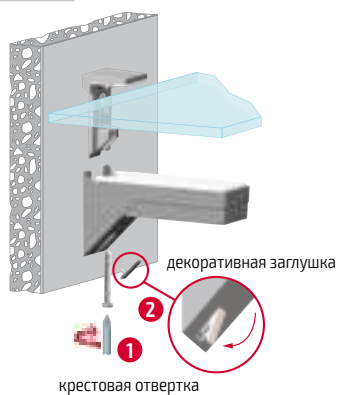


Подобная информация: [www.italianaferramenta.com](http://www.italianaferramenta.com) > CATALOGUE > WOOD AND GLASS SHELVING SYSTEMS > KALABRONE

- ▶ Декоративные менсолодержатели для деревянных и стеклянных полок, отдельно крепящихся к стене.
- ▶ доступен в двух вариантах:
  - KALABRONE для полок толщиной от 8 до 30 мм;
  - KALABRONE MAXI для полок толщиной от 25 до 50 мм.
- ▶ Рекомендуется для полок из тамбурата.
- ▶ Пластиковые элементы, между которыми фиксируется полка, препятствуют ее повреждению.
- ▶ Удобная регулировка для выравнивания менсолодержателей относительно стены.
- ▶ Возможность регулировки угла наклона полки, что позволяет компенсировать неровности стены.
- ▶ Фиксирующий винт закрывается декоративная заглушка.
- ▶ Высокая нагрузка - 50 кг на два менсолодержателя при глубине полки 320 мм.
- ▶ Материал: металл/пластик
- ▶ Большое разнообразие цветов

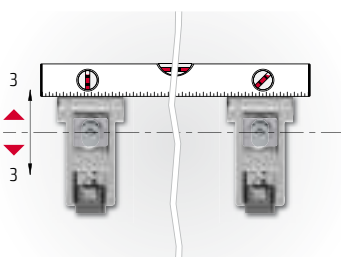


### установка

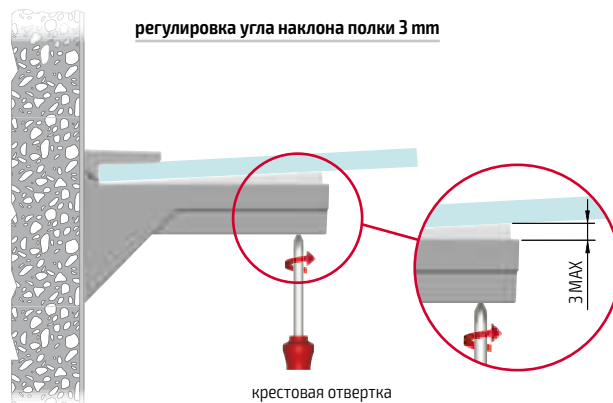


### регулировка

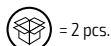
выравнивание менсолодержателей



### регулировка угла наклона полки 3 mm



### KALABRONE 8 - 30 mm THICK



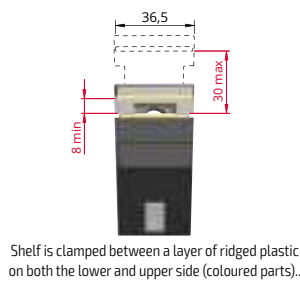
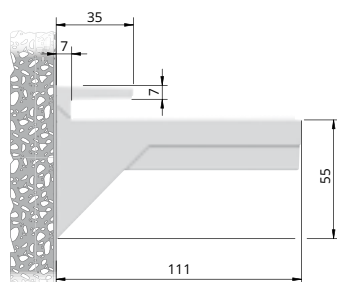
- 16220010YD KALABRONE, Satin nickel.
- 16220010JM KALABRONE, Aluminium.
- 16220010KB KALABRONE, Chrome.



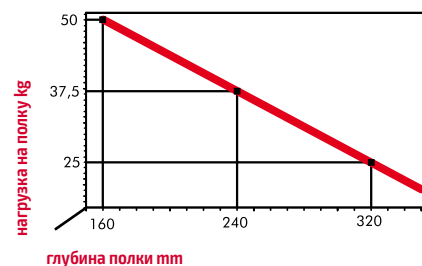
- 16220010AE KALABRONE, White.
- 16220010EC KALABRONE, Matt black.



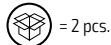
The set includes 2 Kalabrone and instruction sheets. Fixing screws to wall are not included.



### Соотношение между глубиной полки и нагрузкой на каждый менсолодержатель



### KALABRONE 25 - 50 mm толщина



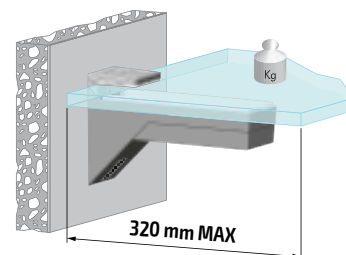
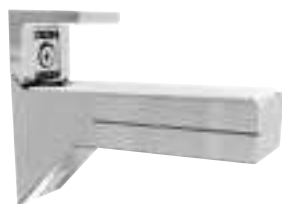
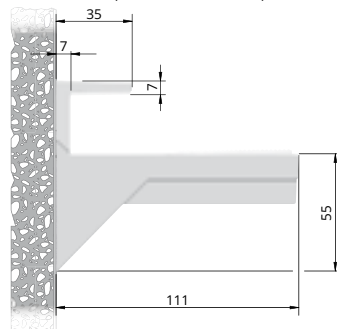
- 16220030YD KALABRONE, нержавеющая сталь.
- 16220030JM KALABRONE, хром матовый.



- 16220030KB KALABRONE, хром.
- 16220030AE KALABRONE, белый.



Комплект содержит два менсолодержателя и инструкцию. Крепеж для установки менсолодержателей не входит в комплект.



вес полки = макс. 25 кг на 1 менсолодержатель

# KALABRONE MINI



Подробная информация: [www.italianaferramenta.com](http://www.italianaferramenta.com) > CATALOGUE > WOOD AND GLASS SHELVING SYSTEMS > KALABRONE MINI

- ▶ Современный менсолодержатель для небольших стеклянных полок, отдельно крепящихся к стене.
- ▶ элегантный дизайн.
- ▶ для стеклянных полок толщиной от 5 до 10 мм Пластиковые элементы, между которыми фиксируется полка, препятствуют ее повреждению.
- ▶ простое выравнивание менсолодержателей относительно стены.
- ▶ Фиксирующий винт закрывает декоративная заглушка.
- ▶ Высокая нагрузка - 12 кг на два менсолодержателя при глубине полки 150 мм.
- ▶ Материал: металл/пластик
- ▶ Большое разнообразие цветов.

Полкодержатели для деревянных и стеклянных полок



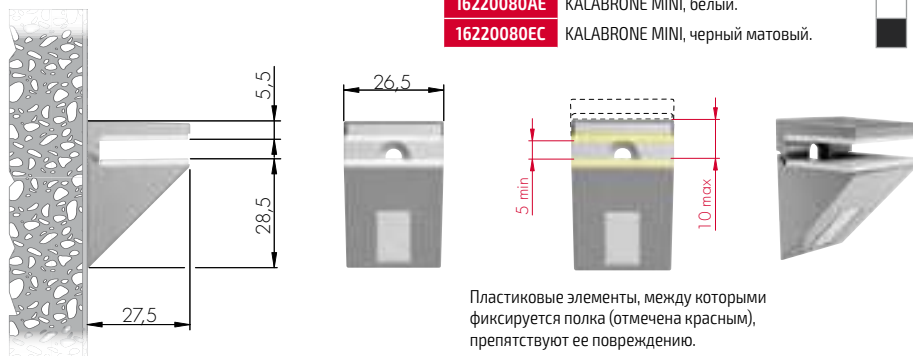
**REGISTERED DESIGN**

## KALABRONE MINI



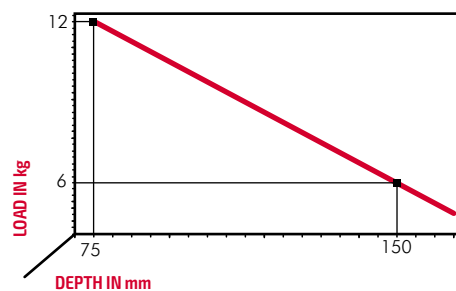
= 100 pcs. продается поштучно

- 16220080JM** KALABRONE MINI, хром матовый.
- 16220080KB** KALABRONE MINI, хром.
- 16220080YD** KALABRONE MINI, нержавеющая сталь.
- 16220080AE** KALABRONE MINI, белый.
- 16220080EC** KALABRONE MINI, черный матовый.



Пластиковые элементы, между которыми фиксируется полка (отмечена красным), препятствуют ее повреждению.

Соотношение между глубиной полки и нагрузкой на каждый менсолодержатель



# COBRONE



Подробная информация: [www.italianaferramenta.com](http://www.italianaferramenta.com) > CATALOGUE > WOOD AND GLASS SHELVING SYSTEMS > COBRONE

- ▶ полкодержатель для стеклянных полок толщиной от 5 до 10 мм.
- ▶ нагрузка - 3 кг на каждый менсолодержатель при глубине полки 150 мм (учитывается вес полки).
- ▶ Протестировано в соответствии с процедурами CATAS.
- ▶ металл

Полкодержатели для деревянных и стеклянных полок



## COBRONE



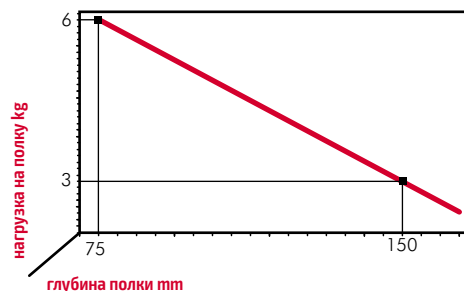
= 250 pcs., продается поштучно

- 16101140KB** COBRONE, фд для полок толщиной 5-6 мм. Хром.
- 16101140KC** COBRONE, для полок толщиной 5-6 мм. Хром матовый.
- 16101140YC** COBRONE, для полок толщиной 5-6 мм. Нержавеющая сталь.
- 16101150KB** COBRONE, для полок толщиной 8 мм. Хром.
- 16101150KC** COBRONE, для полок толщиной 8 мм. Хром матовый.
- 16101150YC** COBRONE, для полок толщиной 8 мм. Нержавеющая сталь.
- 16101010KB** COBRONE, для полок толщиной 10 мм. Хром.
- 16101010KC** COBRONE, для полок толщиной 10 мм. Хром матовый.
- 16101010YC** COBRONE, для полок толщиной 10 мм. Нержавеющая сталь.



встроенный пластиковый винт Cross крестовая отвертка.

Соотношение между глубиной полки и нагрузкой на каждый менсолодержатель





Детальная информация: [www.italianaferramenta.com](http://www.italianaferramenta.com) > CATALOGUE > WOOD AND GLASS SHELVING SYSTEMS > TRIADE

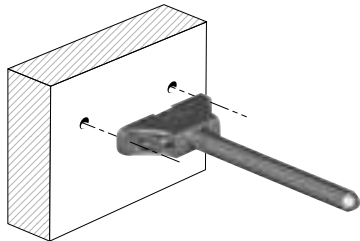
- ▶ Серия скрытых менсолдержателей для отдельно крепящихся полок с возможностью регулировки в трех плоскостях, что значительно упрощает установку полки.
- ▶ доступна в 4 вариантах:
  - TRIADE MINI для полок толщиной от 25 мм.
  - TRIADE для полок толщиной от 25 до 40 мм.
  - TRIADE MAXI для полок толщиной от 40 мм
  - TRIADE XXL для полок толщиной от 40 мм или тамбурата.
- ▶ преимущества независимых регулировок:
  - вертикальная: для выравнивания менсолдержателей относительно стены.
  - горизонтальная: для компенсации погрешности сверления при установке полки.
  - регулировка угла наклона полки осуществляется в практически полностью собранном состоянии с помощью ключа 10 мм или пассатижами.
- ▶ высокая нагрузка.
- ▶ для увеличения нагрузки на менсолдержатели и ее равномерного распределения используются дополнительные кронштейны.
- ▶ металл.



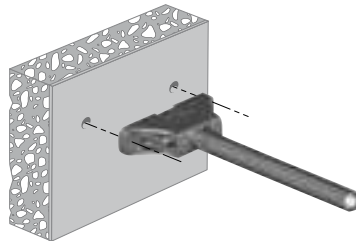
**REGISTERED DESIGN**

## установка

деревянная панель



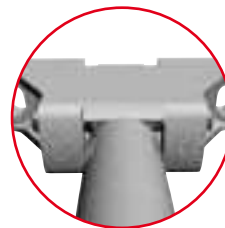
твердые плиты



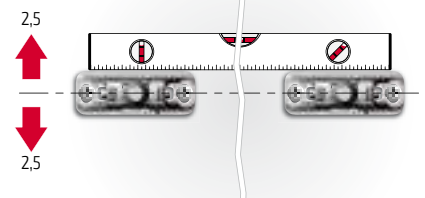
рекомендуется крепежный винт с максимальным диаметром головки 5

## вертикальная регулировка

выравнивание менсолдержателей

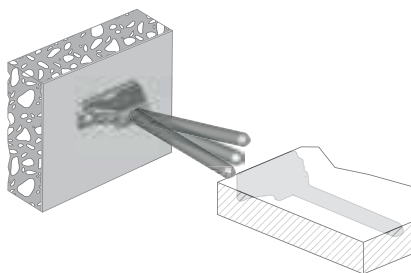


**очень важно:**  
менсолдержатель устанавливается стрелками вверх.

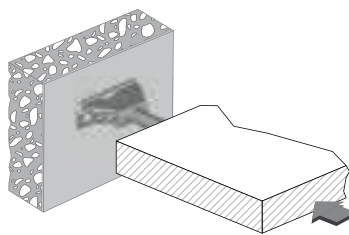


## установка полки и горизонтальная

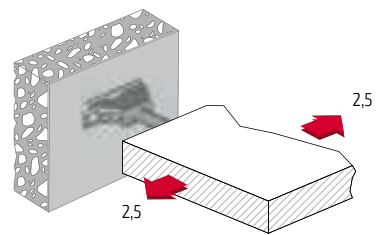
слегка приподнять полку.



не до конца вставить полку.

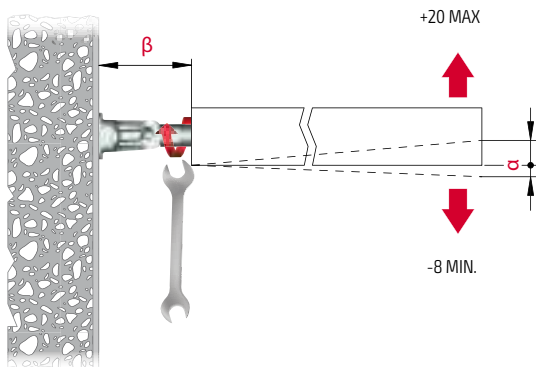


сдвинуть полку вправо/влево.



## регулировка угла наклона полки

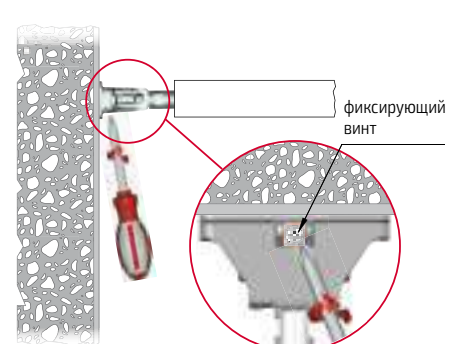
повернуть шток менсолдержателя ключом 10-12 мм или пассатижами



**внимание:**

не закручивать/раскручивать шток после того, как он достигнет конечной точки.

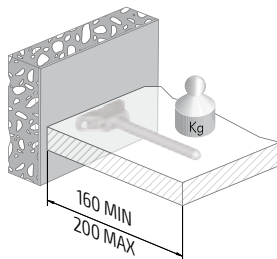
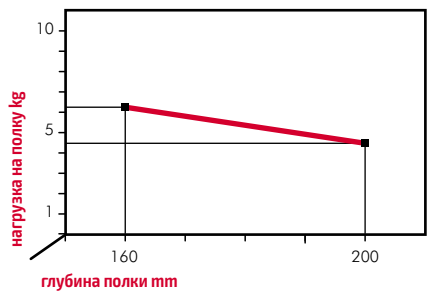
## фиксация положения регулировок



MODEL	(mm)	(mm)
TRIADE MINI	approx. 45	-6 +13
TRIADE	approx. 45	-6 +13
TRIADE MAXI	approx. 70	-8 +20
TRIADE XXL	approx. 70	-8 +20



## Соотношение между глубиной полки и нагрузкой на каждый менсолодержатель



вес полки = макс. 4,5 кг. на каждый менсолодержатель



REGISTERED DESIGN



## TRIADE MINI

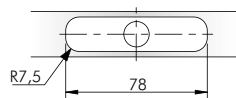
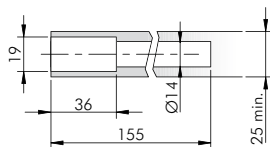
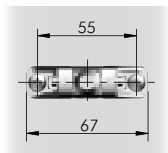
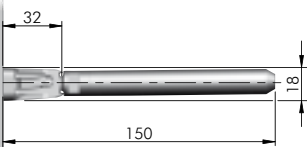
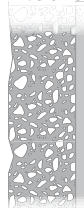
= 25 pcs., продается поштучно

**C010001039** Set TRIADE MINI.

комплект включает: менсолодержатель, инструкцию

**Очень важно** - данная нагрузка указана для менсолодержателя TRIADE MINI при использовании кронштейна.

- Настоятельно рекомендуем использовать TRIADE MINI в совокупности с кронштейном. В противном случае, Italiana Ferramenta не несет никакой ответственности за возможные ошибки.



## кронштейн для TRIADE MINI

= 25 pcs., продается поштучно

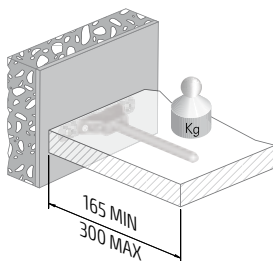
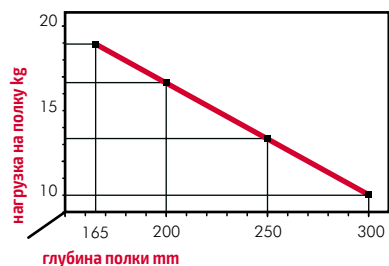
**C010001028** Set BRACKET FOR TRIADE MINI.

в комплект входят: кронштейн, крепежные винты, инструкция

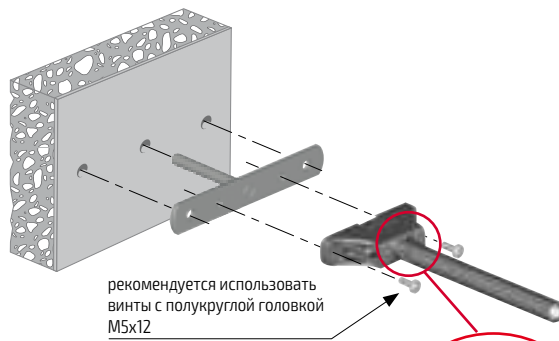
**Очень важно** - данная нагрузка указана для менсолодержателя TRIADE MINI при использовании кронштейна.

## Соотношение между глубиной полки и нагрузкой на каждый менсолодержатель

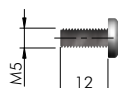
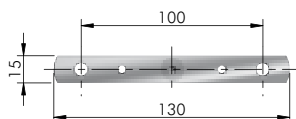
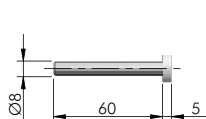
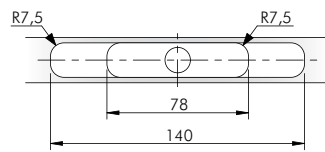
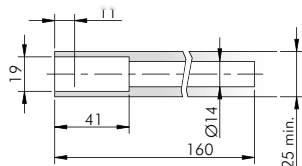
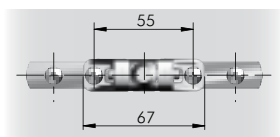
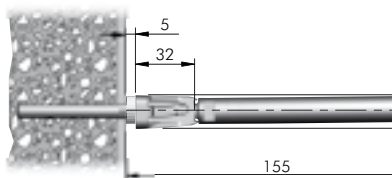
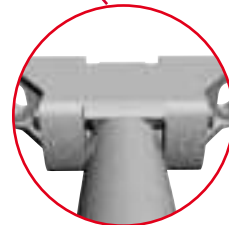
в комплект входят: кронштейн, крепежные винты, инструкция.



вес полки = макс. 10 кг. на каждый менсолодержатель



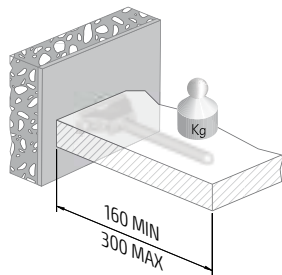
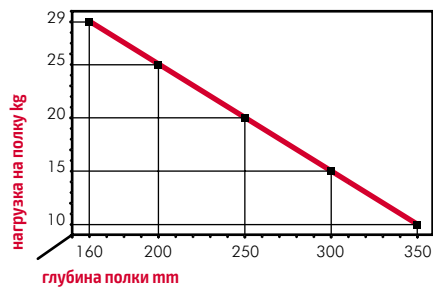
**Очень важно**  
TRIADE MINI устанавливается стрелками вверх.







### Соотношение между глубиной полки и нагрузкой на каждый менсолодержатель



вес полки = макс.  
15 кг. на каждый



REGISTERED DESIGN

### TRIADE



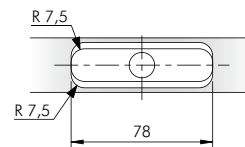
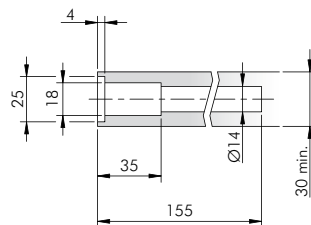
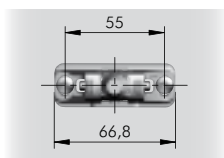
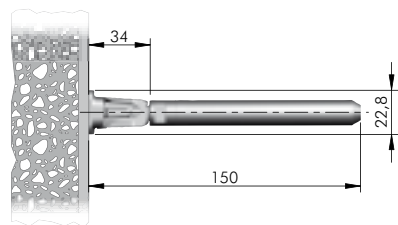
= 25 pcs., продается поштучно

**C010000964** Set TRIADE.

комплект содержит: дюбели и инструкцию

**Очень важно** - данная нагрузка указана для менсолодержателя TRIADE MINI при использовании кронштейна.

- Настоятельно рекомендуем использовать TRIADE MINI в совокупности с кронштейном. В противном случае, Italiana Ferramenta не несет никакой ответственности за возможные ошибки.



### кронштейн для TRIADE



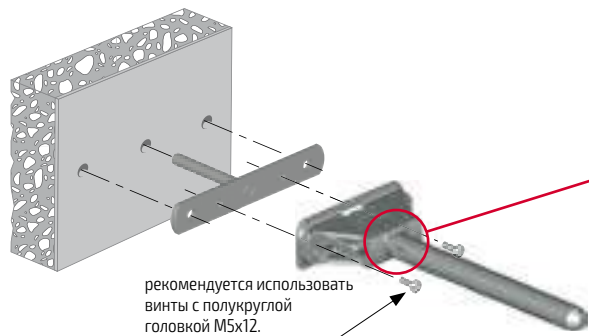
= 25 pcs., продается поштучно

кронштейны используются для увеличения нагрузки на менсолодержатель и ее

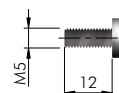
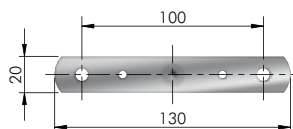
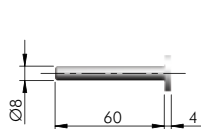
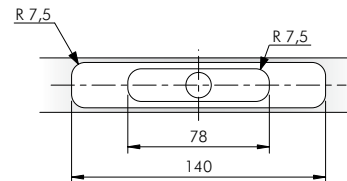
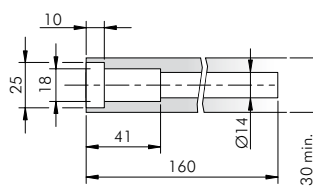
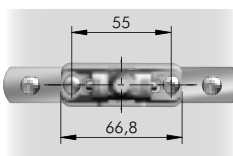
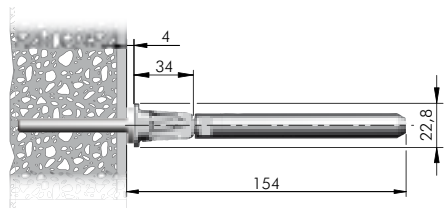
**C010000965** комплект кронштейн для TRIADE.

в комплект входят: кронштейн, крепежные винты, инструкция.

**Очень важно** - данная нагрузка указана для менсолодержателя TRIADE MINI при использовании кронштейна.



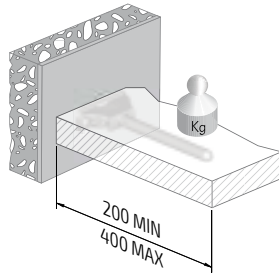
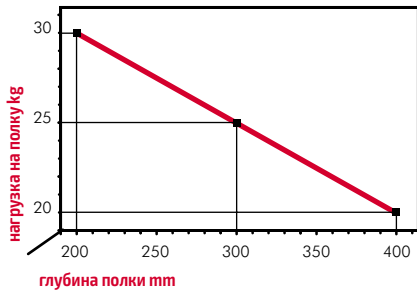
**очень важно**  
Triade устанавливается надписью "TOP-ALTO" вверх.





Подробная информация: [www.italianaferramenta.com](http://www.italianaferramenta.com) > CATALOGUE > Полкодержатели для деревянных и стеклянных полок > TRIADE MAXI

### Соотношение между глубиной полки и нагрузкой на каждый менсолодержатель



вес полки = макс. 20 кг. на каждый менсолодержатель



REGISTERED DESIGN

### TRIADE MAXI

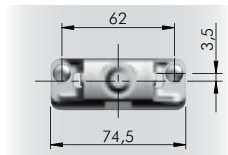
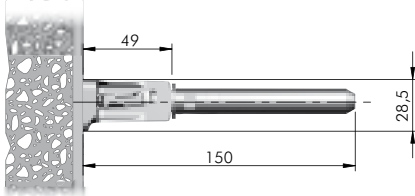
= 25 pcs., продается поштучно

**C010001027** Set TRIADE MAXI.

комплект содержит: дюбели и инструкцию

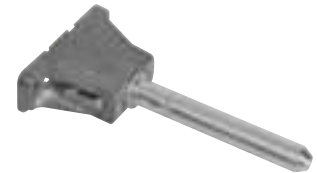
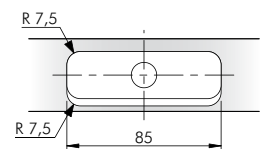
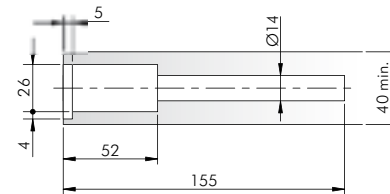
**Очень важно** - данная нагрузка указана для менсолодержателя TRIADE MINI при использовании кронштейна.

- Настоятельно рекомендуем использовать TRIADE MINI в совокупности с кронштейном. В противном случае, Italiana Ferramenta не несет никакой ответственности за возможные ошибки.



#### очень важно

центр отверстия на креплении смещен на 3,5 мм вверх - необходимо учитывать это при выставлении уровня полки.



### кронштейн TRIADE MAXI

= 25 pcs., продается поштучно

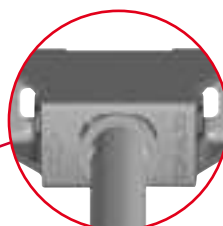
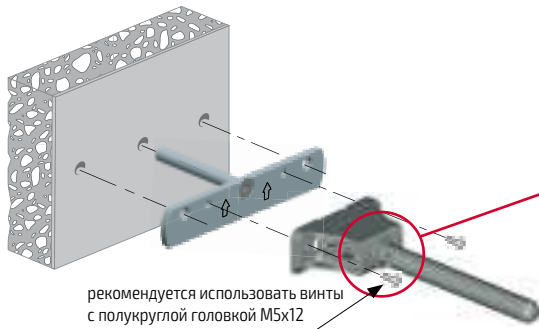
кронштейны используются для увеличения нагрузки на менсолодержатель и ее равномерного распределения.

**C010001029** Set BRACKET FOR TRIADE MAXI.

в комплект входят: кронштейн, крепежные винты, инструкция.

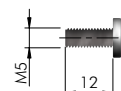
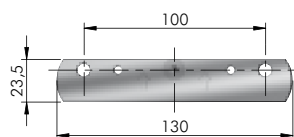
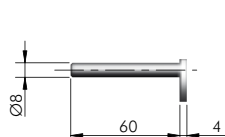
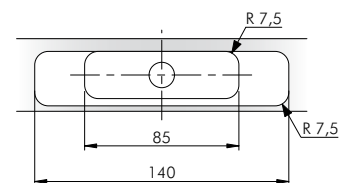
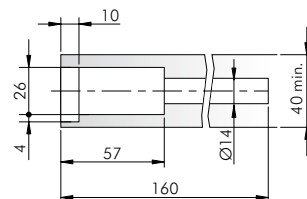
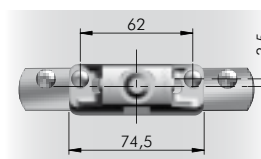
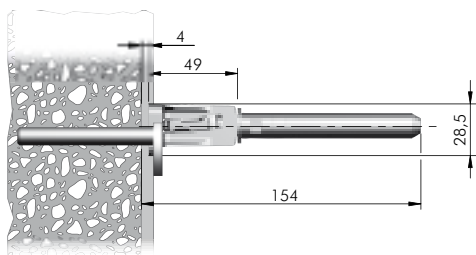
**Очень важно** - данная нагрузка указана для менсолодержателя TRIADE MINI при использовании кронштейна.

- Настоятельно рекомендуем использовать TRIADE MINI в совокупности с кронштейном. В противном случае, Italiana Ferramenta не несет никакой ответственности за возможные ошибки.



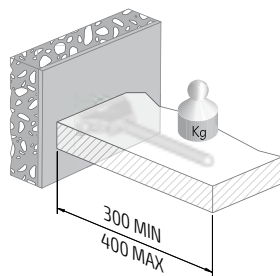
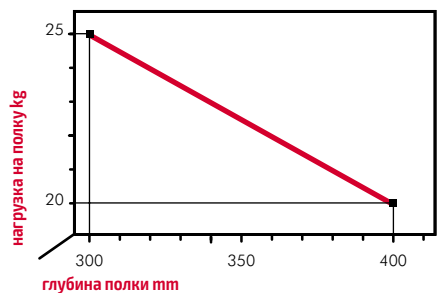
#### очень важно

TRIADE MAXI устанавливается стрелками вверх





## Соотношение между глубиной полки и нагрузкой на каждый менсолодержатель



+ вес полки = макс. 20 кг. на каждый менсолодержатель



REGISTERED DESIGN

## TRIADE XXL

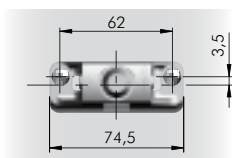
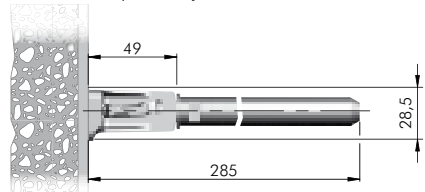
= 25 pcs., продается поштучно

**C010001062** Set TRIADE XXL.

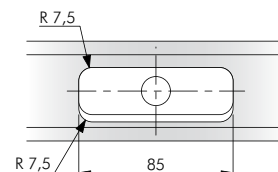
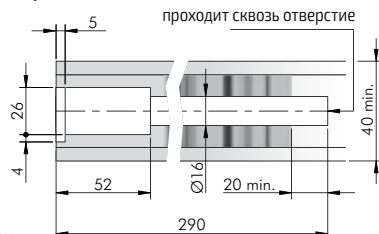
комплект содержит: дюбели и инструкцию

**Очень важно** - данная нагрузка указана для менсолодержателя TRIADE MINI при использовании кронштейна.

- Настоятельно рекомендуем использовать TRIADE MINI в совокупности с кронштейном. В противном случае, Italiana Ferramenta не несет никакой ответственности за возможные ошибки.



**очень важно**  
центр отверстия на креплении смещен на 3,5 мм вверх, необходимо учитывать это при выставлении уровня полки



## кронштейн для TRIADE XXL

= 25 pcs., продается поштучно

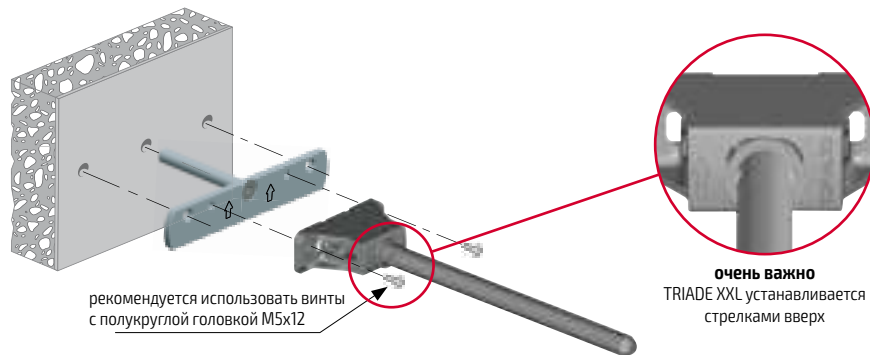
кронштейны используются для увеличения нагрузки на менсолодержатель и ее равномерного распределения

**C010001029** Set BRACKET FOR TRIADE XXL.

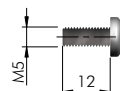
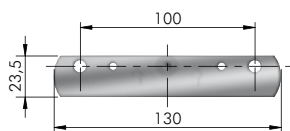
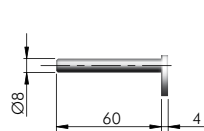
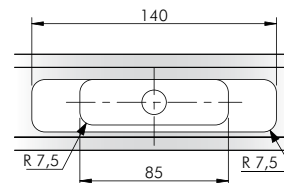
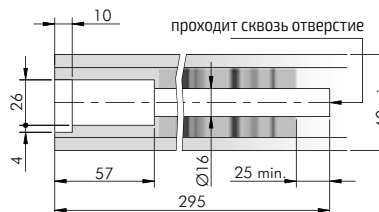
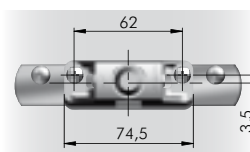
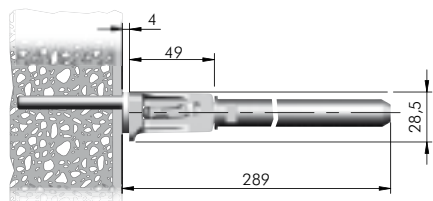
в комплект входят: кронштейн, крепежные винты, инструкция

**Очень важно** - данная нагрузка указана для менсолодержателя TRIADE MINI при использовании кронштейна.

- Настоятельно рекомендуем использовать TRIADE MINI в совокупности с кронштейном. В противном случае, Italiana Ferramenta не несет никакой ответственности за возможные ошибки.



рекомендуется использовать винты с полукруглой головкой M5x12




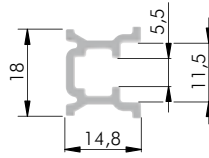
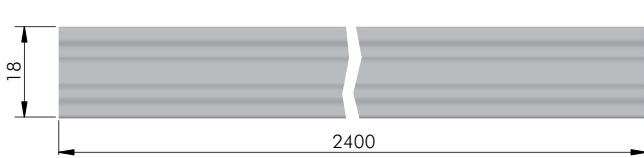
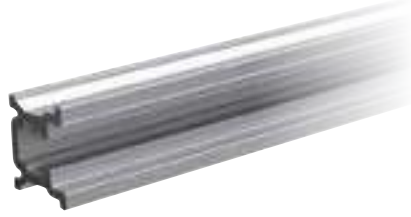
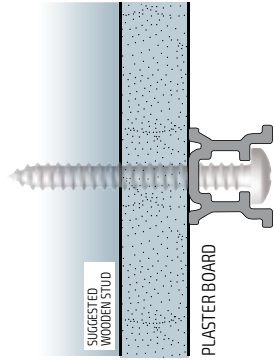
# TRIADE ALUMINIUM PROFILE для стен из гипсокартона

Полкодержатели для деревянных и стеклянных полок


## алюминиевый профиль для TRIADE AND TRIADE

**6902400000** Aluminium profile for TRIADE and TRIADE MINI, L 2400. Suggested rawlplug serie Fischer HM-S.

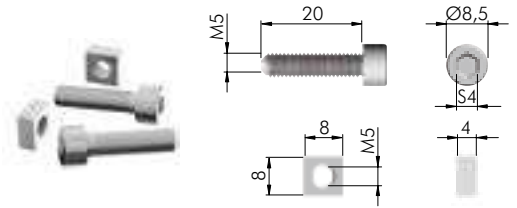
 = 12 profiles, продается поштучно



## SCREWS AND NUTS


 = 50 pcs., продается поштучно

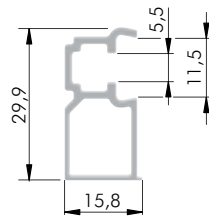
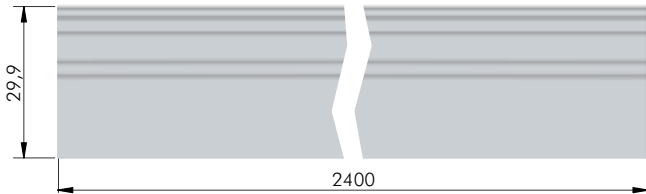
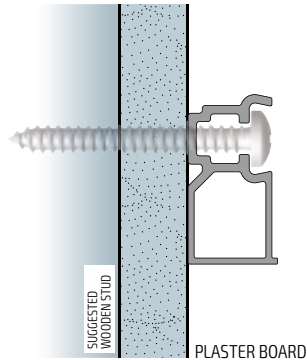
**C010001328** Screws and nuts.




## ALUMINIUM PROFILE FOR TRIADE MAXI AND TRIADE XXL

**6912400000** Aluminium profile for TRIADE MAXI and TRIADE XXL, L 2400. Suggested rawlplug serie Fischer HM-S.

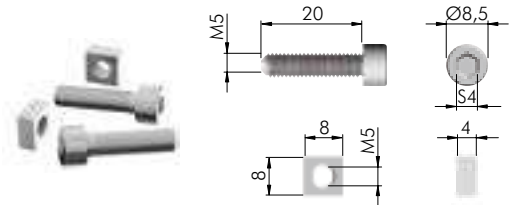
 = 12 profiles, продается поштучно



## SCREWS AND NUTS

 = 50 pcs., продается поштучно

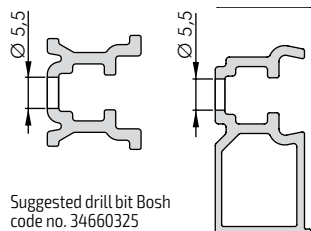
**C010001328** Screws and nuts.



## ALUMINIUM PROFILE DRILLING

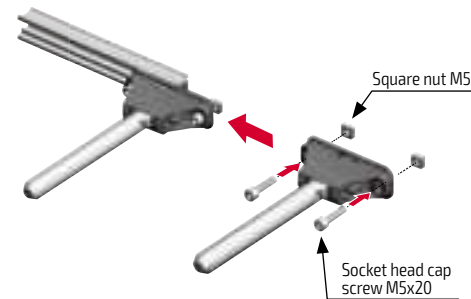


## DRILLING DETAILS

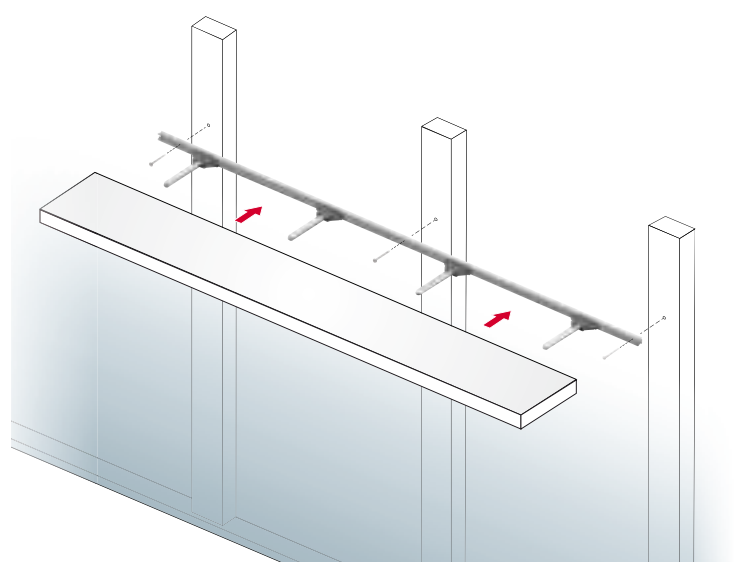


Suggested drill bit Bosh code no. 34660325

## TRIADE INSERTION INTO THE ALUMINIUM PROFILE



## INSTALLATION ON THE WALL AND SHELF INSERTING





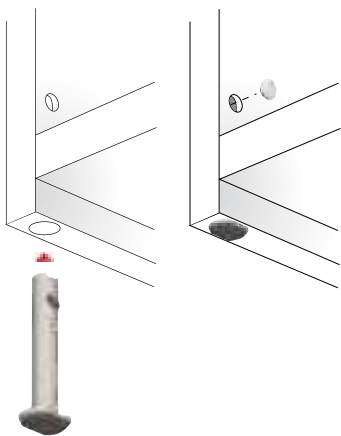
Подробная информация: [www.italianaferramenta.com](http://www.italianaferramenta.com) > CATALOGUE > LEVELLERS > REKORD 12

- ▶ скрытая опора, предназначенная для компенсации неровности пола и выравнивания высоты тяжелой корпусной мебели.
- ▶ подходит для ДСП толщиной 18 мм, устанавливается в торец боковины в отверстие диаметром 12 мм.
- ▶ регулировка осуществляется по принципу "червячной передачи", под углом, шестигранным ключом (4 мм) через небольшое отверстие с внутренней стороны боковины.
- ▶ регулировка происходит без повреждения пола за счет независимого пластикового подпятника.
- ▶ доступна в четырех длинах (расстояние до центра отверстия): 52, 70, 96, 120 мм.
- ▶ технологическое отверстие (отверстие для регулировки) может быть закрыто декоративной заглушкой.
- ▶ регулировка - 12 мм.
- ▶ нагрузка - 150 кг на опору.
- ▶ материал: металл/пластик.



**ЗАПАТЕНТОВАННЫЙ**

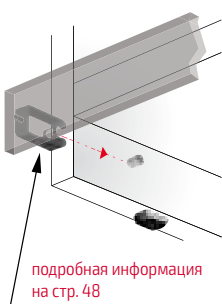
## установка



## регулировка

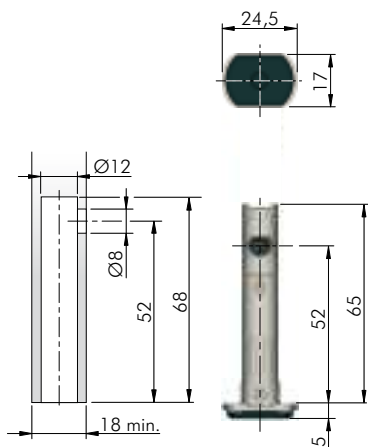


## система для фиксации цоколя



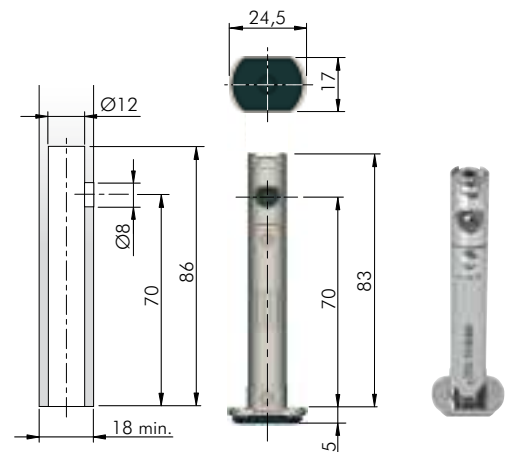
= 200 pcs., продается поштучно

**3030101000** REKORD 12, L 52 mm.



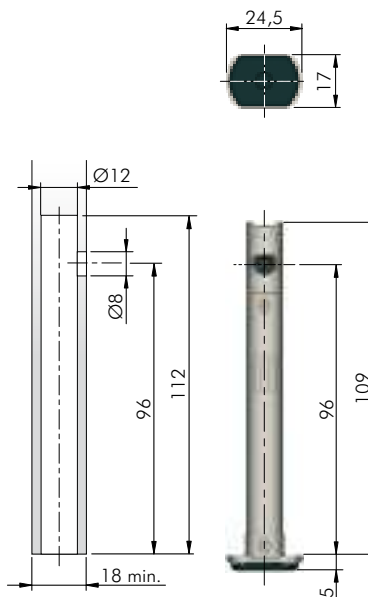
= 150 pcs., продается поштучно

**3030102000** REKORD 12, L 70 mm.



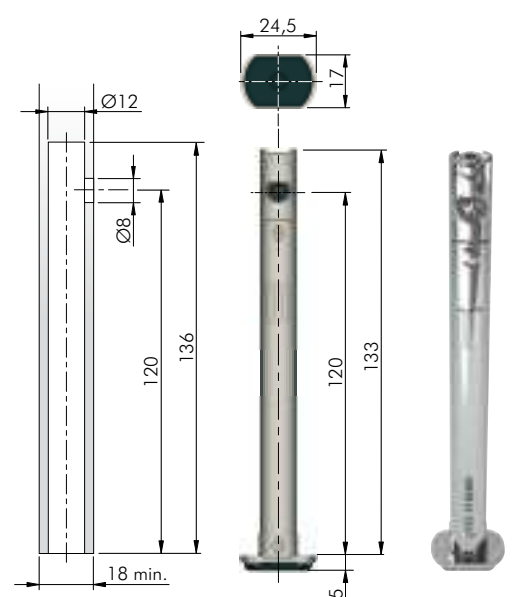
= 125 pcs., продается поштучно

**3030103000** REKORD 12, L 96 mm.



= 100 pcs., продается поштучно

**3030104000** REKORD 12, L 120 mm.





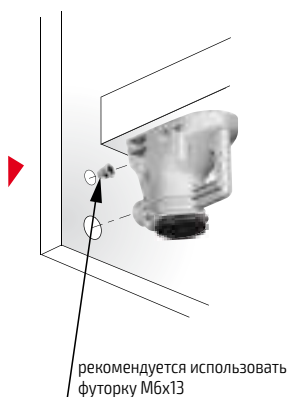
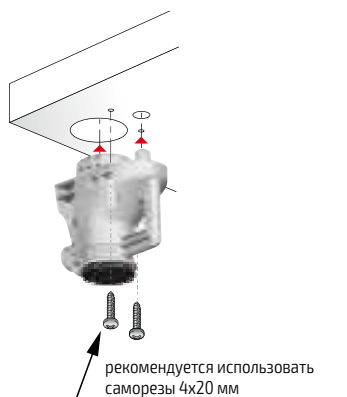


- ▶ инновационная опора-стяжка заменяет собой целую систему фурнитурных компонентов, используемых для установки дна шкафа и регулировки его высоты.
- ▶ подходит для сборки тяжелых конструкций: гардеробы, библиотеки, офисные шкафы.
- ▶ подходит для плит толщиной от 16 мм и цоколя высотой 60 мм.
- ▶ при помощи опоры происходит стягивание дна и боковины; стягивание осуществляется по принципу червячной передачи через отверстие диаметром 8 мм в дне конструкции с помощью специального шестигранного ключа.
- ▶ в боковину устанавливается ответная часть - футорка с резьбой М6, в которую входит винт опоры-стяжки.
- ▶ регулировка опоры осуществляется шестигранным ключом, находящимся в нижнем положении.
- ▶ независимый пластиковый подпятник не препятствует регулировке и не царапает пол; регулировка осуществляется быстро за 2-3 поворота ключа.
- ▶ угловой элемент позволяет фиксировать специальную клипсу, предназначенную для фиксации деревянного цоколя.
- ▶ регулировка - 25 мм.
- ▶ технологическое отверстие (отверстие для регулировки) может быть закрыто декоративной заглушкой.
- ▶ нагрузка - 175 кг. на одну опору.
- ▶ материал: металл/пластик

## опоры



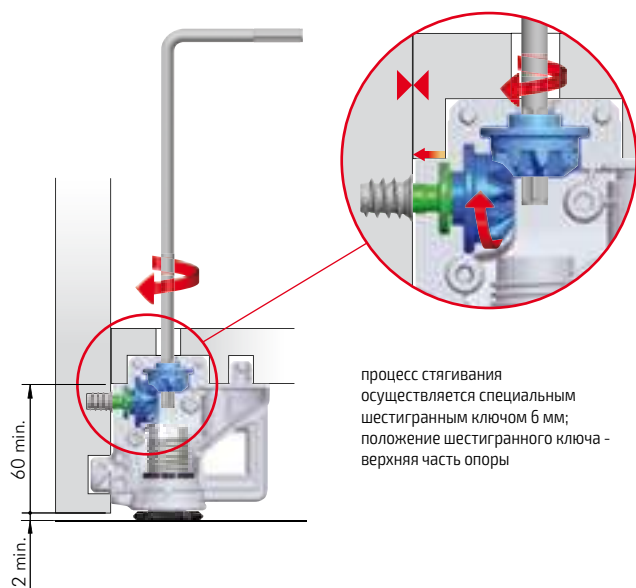
### установка



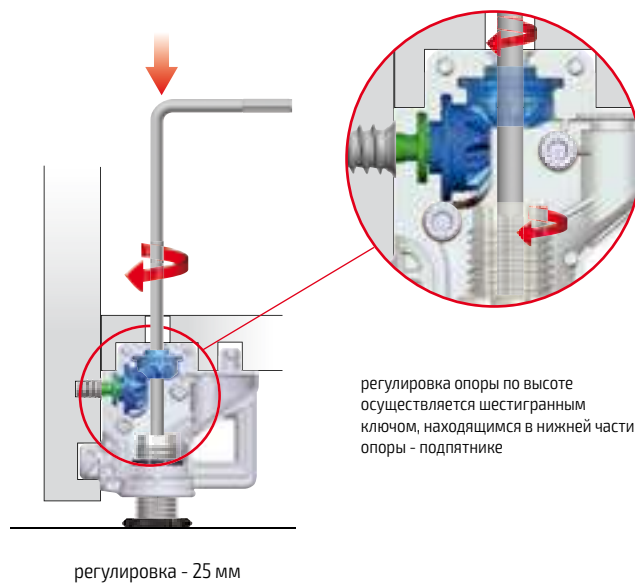
### клипса для крепления цоколя



### соединение с боковиной




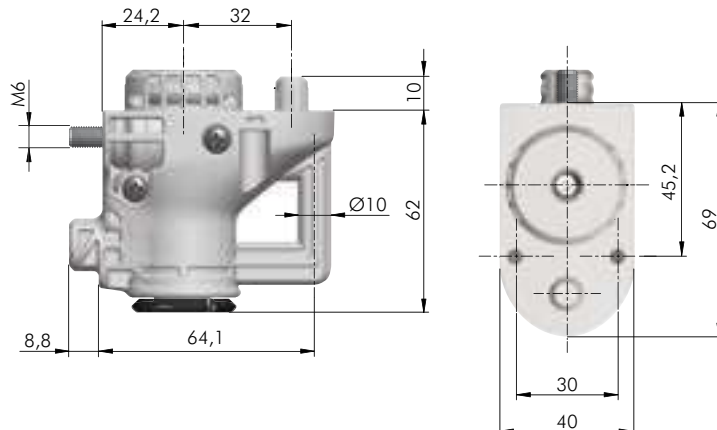
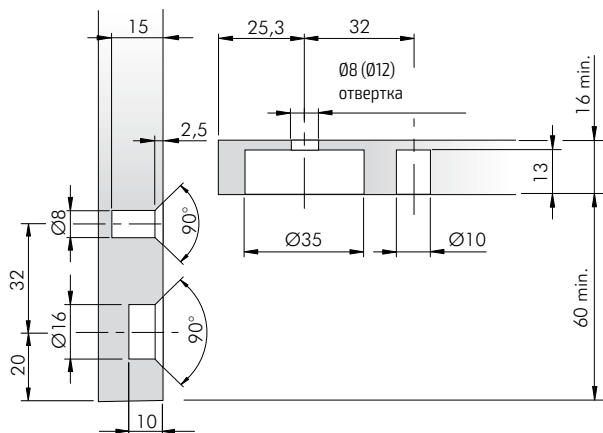
### регулировка



**присадка для боковины**

**31701000J** АТАСАМА J.

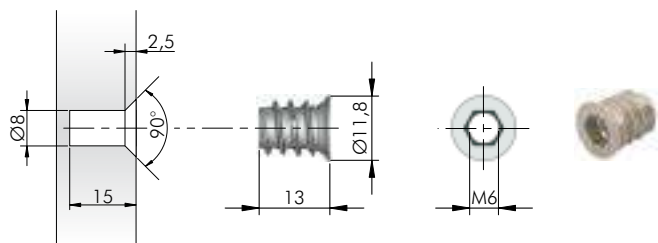
 = 70 pcs., продается поштучно



**C010001510**


футорка M6, L13 mm, Ø 11,8 mm.

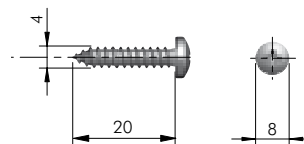
 = 100 pcs.



**60103270ZN**


саморез Ø 4 x 20 mm.

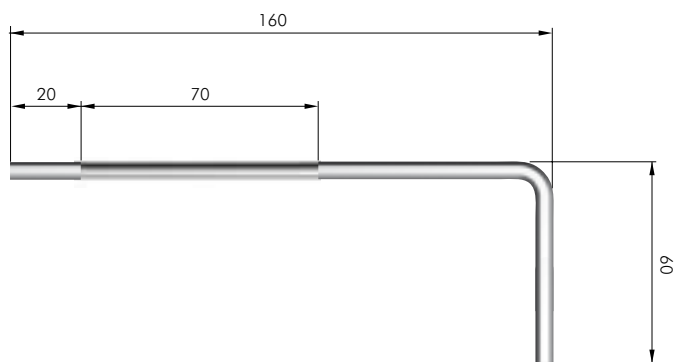
 = по запросу



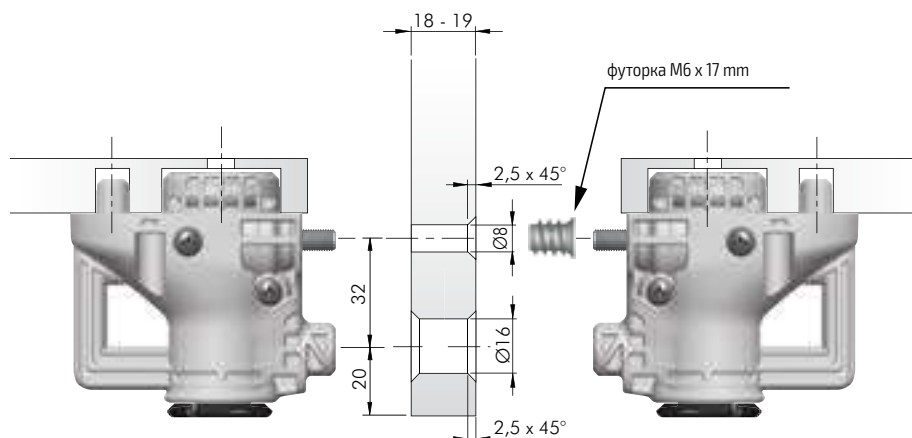
**31702000ZN**

шестигранный ключ АТАСАМА J.

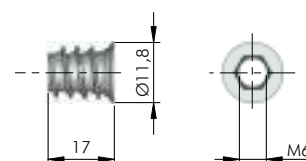
 = по запросу



**присадка для боковины толщиной 18-19 мм**



футорка M6 x 17 mm.





опоры



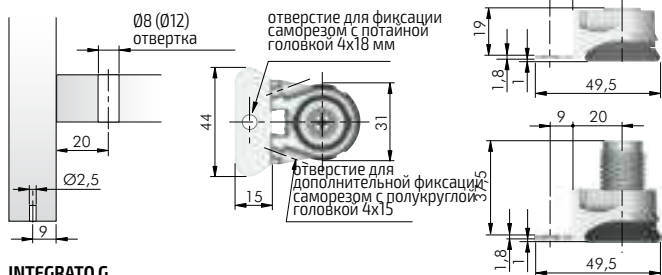
Подробная информация: [www.italianaferramenta.com](http://www.italianaferramenta.com) > CATALOGUE > LEVELLERS > INTEGRATO

- ▶ Подходит для выравнивания по высоте тяжелой корпусной мебели: гардеробов, библиотек, модульных секций без ее предварительной разгрузки. Для конструкций с цоколем.
- ▶ Устанавливается в торец боковины, широкий модельный и размерный ряд.
- ▶ Регулировка осуществляется через отверстие диаметром 8 мм, просверленное насквозь в дне конструкции с использованием любого инструмента - крестообразной отвертки или отвертки с прямым шлицем, либо шестигранного ключа 6 мм.

- ▶ Литая ножка из цинкового сплава движется независимо от пластикового подпятника, что значительно облегчает регулировку и предотвращает повреждение пола.
- ▶ технологическое отверстие (отверстие для регулировки) может быть закрыто декоративной заглушкой.
- ▶ регулировка - 25 мм.
- ▶ Нагрузка - 175 кг. на каждую опору.

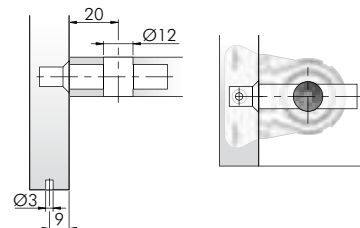
## INTEGRATO A

- 3010101000** INTEGRATO A, H 12 mm. 300 pcs. = продается
- 3010102000** INTEGRATO A, H 25 mm. 250 pcs. = продается



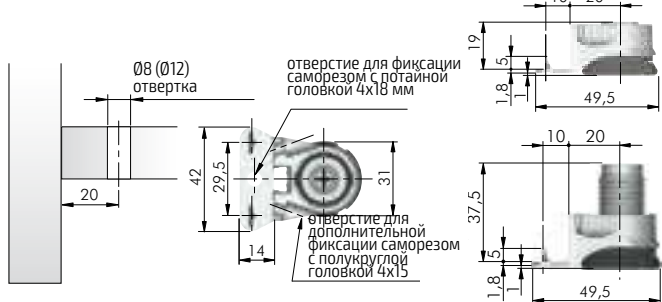
## INTEGRATO A для TARGET J12

- 3010104000** INTEGRATO A, H 12 mm. 300 pcs. = продается
- 3010105000** INTEGRATO A, H 25 mm. 250 pcs. = продается



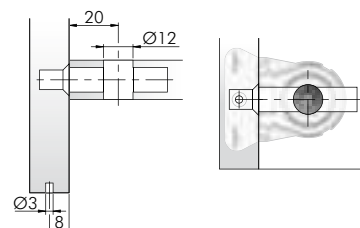
## INTEGRATO G

- 3010601000** INTEGRATO G, H 12 mm. 300 pcs. = продается
- 3010602000** INTEGRATO G, H 25 mm. 250 pcs. = продается



## INTEGRATO G для TARGET J12

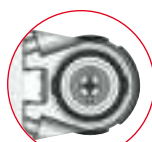
- 3010603000** INTEGRATO G, H 12 mm. 300 pcs. = продается
- 3010604000** INTEGRATO G, H 25 mm. 250 pcs. = продается



## установка



## INTEGRATO



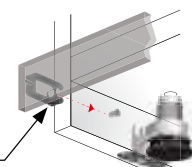
регулировка с помощью любого инструмента: крестообразной отвертки или отвертки с прямым шлицем, либо шестигранного ключа

подробная информация: [клипса для плинтуса \(стр. 48\)](#)

## INTEGRATO для TARGET J12

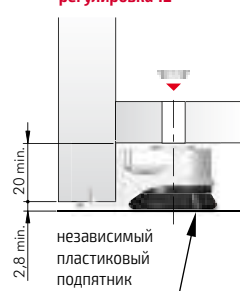


регулировка осуществляется шестигранным ключом 4 и 6 мм

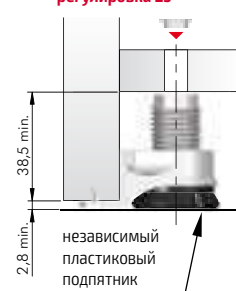


## регулировка

### регулировка 12



### регулировка 25




# LEVELLER LH7.28

Подробная информация: [www.italianaferramenta.com](http://www.italianaferramenta.com) > CATALOGUE > CONNECTINGS > TARGET J10 > LH7.28

- ▶ Adjustment: +5 mm.
- ▶ Adjustment locking.
- ▶ Capacity loading 150 kg/pcs.

## LEVELLER LH7.28

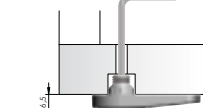
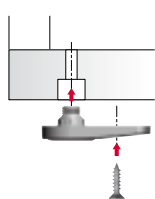
 = 250 pcs.  
продается поштучно

**2183628000** Set LEVELLER LH7.28.

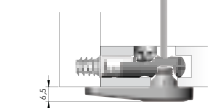
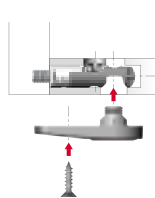
Suitable for TARGET J10 (Подробная информация: page 40).



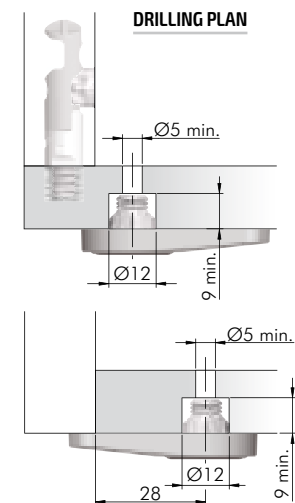
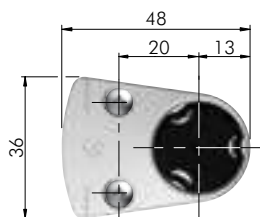
### APPLICA-



Recommended 2 pan head wood screws  $\emptyset$  3,5 x 16 mm.



Recommended 2 pan head wood screws  $\emptyset$  3,5 x 16 mm.

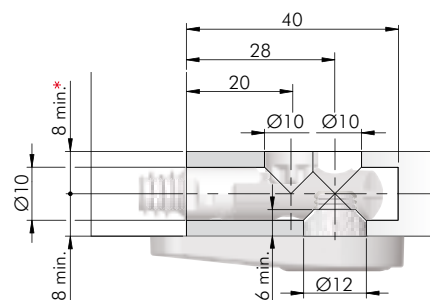


## LEVELLERS



### DRILLING PLAN FOR THE USE WITH TARGET J10

\* Target J10 with pinion screw for wood thickness 16 mm min.




# LEVELLER LH7.20

Подробная информация: [www.italianaferramenta.com](http://www.italianaferramenta.com) > CATALOGUE > CONNECTINGS > TARGET J12 > LH7.20

- ▶ Adjustment: +5 mm.
- ▶ Adjustment locking.
- ▶ Capacity loading 150 kg/pcs.

## LEVELLER LH7.20

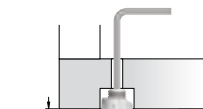
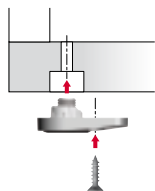
 = 250 pcs.  
продается поштучно

**2183620000** LEVELLER LH7.20.

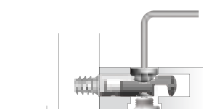
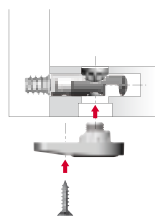
Suitable for TARGET J12 (Подробная информация: page 40).



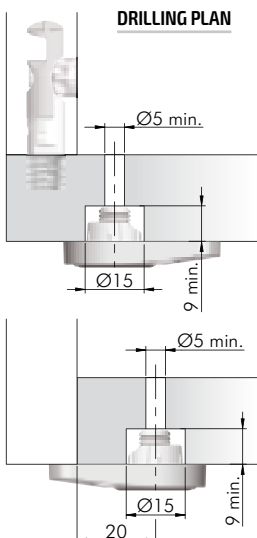
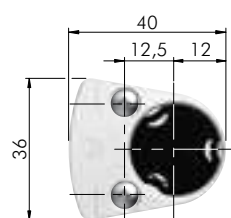
### APPLICATION



Recommended 2 pan head wood screws  $\emptyset$  3,5 x 16 mm.



Recommended 2 pan head wood screws  $\emptyset$  3,5 x 16 mm.

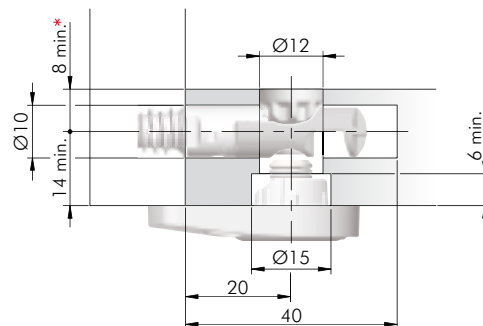


## LEVELLERS



### DRILLING PLAN FOR THE USE WITH TARGET J12

\* Target J12 with pinion screw for wood thickness 16 mm min.





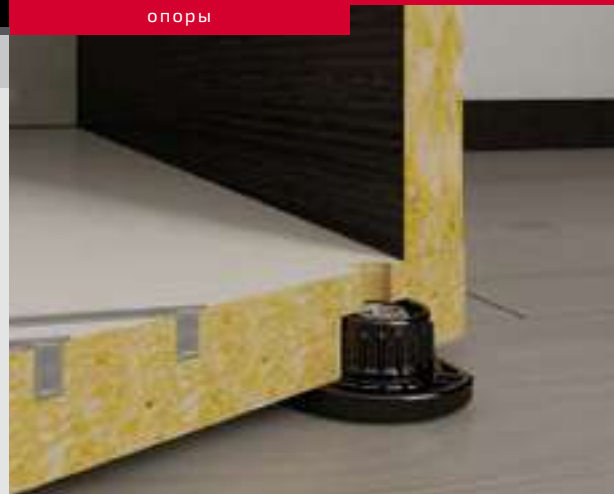
# INTEGRATO Z



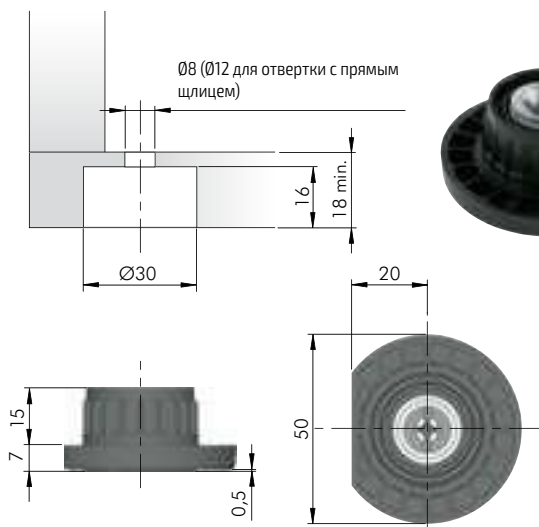
Подробная информация: [www.italianaferramenta.com](http://www.italianaferramenta.com) > CATALOGUE > LEVELLERS > INTEGRATO Z

- ▶ Подходит для выравнивания по высоте тяжелой корпусной мебели: гардеробов, библиотек, модульных секций без ее предварительной разгрузки.
- ▶ Разработана для конструкций без цоколя.
- ▶ Опора врезается в несквозное отверстие диаметром 30 мм в дне конструкции.
- ▶ Регулировка осуществляется через отверстие диаметром 8-12 мм любым инструментом: крестообразной или шлицевой отверткой, либо шестигранным ключом 6 мм.
- ▶ Литая ножка из цинкового сплава двигается независимо от пластикового подпятника, что значительно облегчает регулировку и предотвращает повреждение пола.
- ▶ Технологическое отверстие (отверстие для регулировки) может быть закрыто декоративной заглушкой.
- ▶ Регулировка - 10 мм.
- ▶ Нагрузка - 175 кг. на одну опору.

опоры



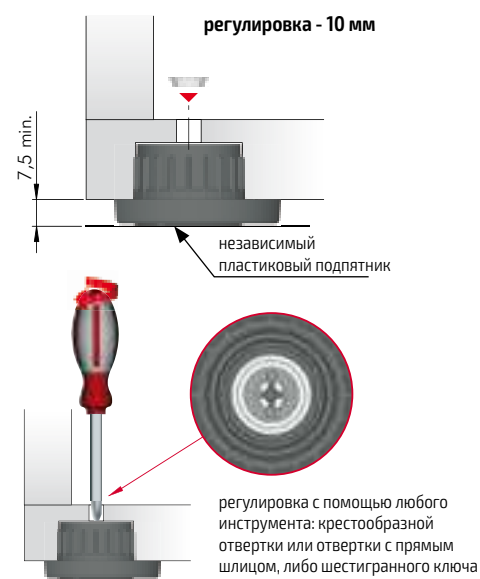
**30108010EA** INTEGRATO Z. = 250 pcs., продается поштучно



установка



регулировка



# LEVELLER LH7.20

Подробная информация: [www.italianaferramenta.com](http://www.italianaferramenta.com) > CATALOGUE > CONNECTINGS > TARGET J10 > LH7.28

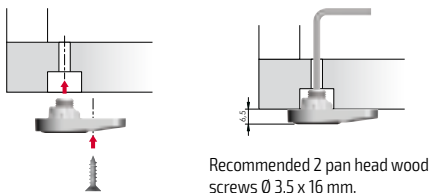
- ▶ Adjustment: +5 mm.
- ▶ Adjustment locking.
- ▶ Capacity loading 150 kg/pcs.

**LEVELLER LH7.20** = 250 pcs. продается поштучно

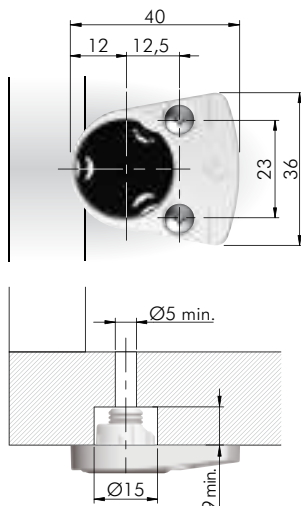
**2183620000** LEVELLER LH7.20.



APPLICATION



DRILLING PLAN



опоры

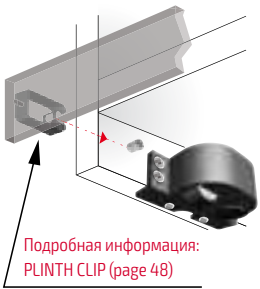
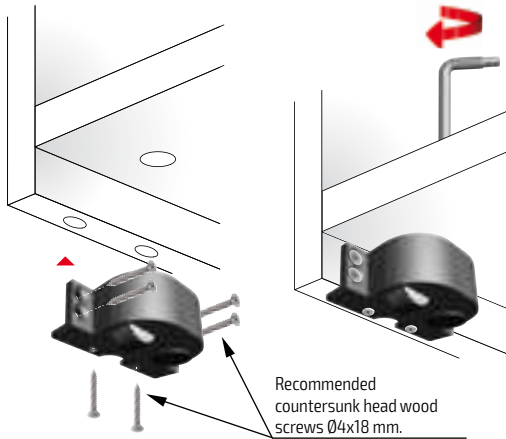




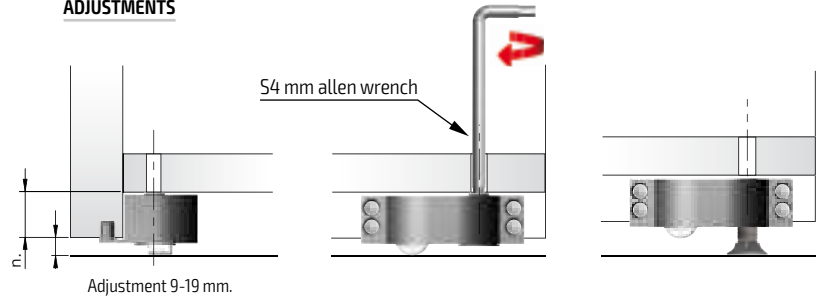
- ▶ KEY F is a rototranslating with levelling system for furniture that allows change the levelling system into rototranslating and viceversa, by the adjustment of the extensible foot with an S4 mm allen wrench.
- ▶ Roller outer covering in no marking material.
- ▶ Max. capacity loading for the roller: 120 Kg.
- ▶ Max. capacity loading for the leveller: 200 Kg.
- ▶ Material: Nylon reinforced with glass fibres.



## INSTALLATION

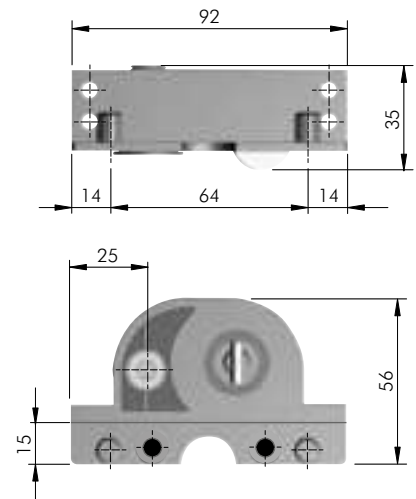
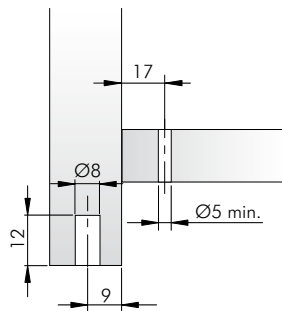


## ADJUSTMENTS



- 32107010EA** KEY-F regulator right.
- 32107020EA** KEY-F regulator left.

= 100 pcs., продается поштучно

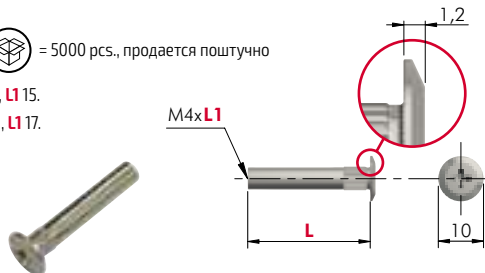


# FLAT HEAD CONNECTORS

## FLAT HEAD SLEEVE NUTS

= 5000 pcs., продается поштучно

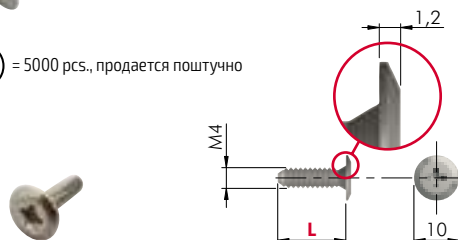
- 20820010YA** Flat head sleeve nut, M4, Ø 5 mm L 27, L1 15.
- 20820020YA** Flat head sleeve nut, M4, Ø 5 mm L 30, L1 17.



## FLAT HEAD CONNECTING SCREWS

= 5000 pcs., продается поштучно

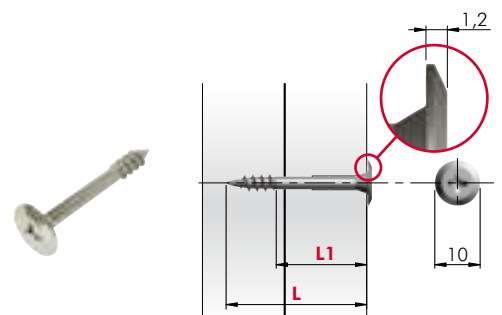
- 20821010YA** Flat head connecting screw, M4, L 12.
- 20821020YA** Flat head connecting screw, M4, L 15.



## FLAT HEAD CONNECTOR SCREWS

= 5000 pcs., продается поштучно

- 60113010YA** Flat head connector screw, L 27, L1 16.
- 60113020YA** Flat head connector screw, L 31, L1 20.



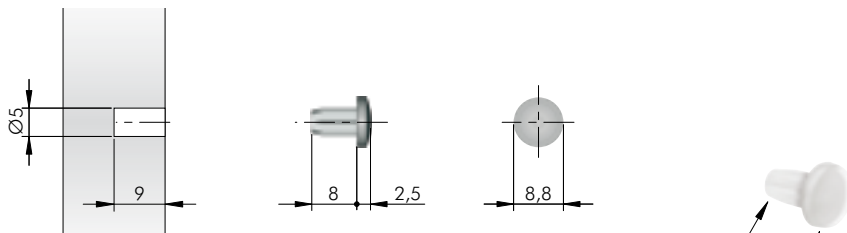


Подобная информация: [www.italianaferramenta.com](http://www.italianaferramenta.com) > CATALOGUE > DOOR BUFFERS AND COVER CAPS

## Демпферы BI-MATERIAL

= 100 pcs.

**C010001523** Set door buffer BI-MATERIAL.



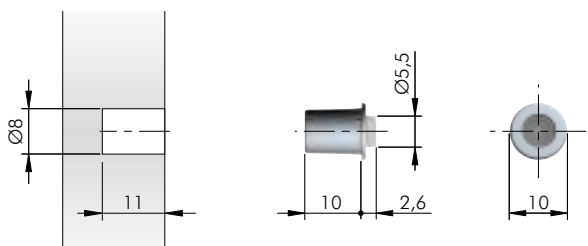
за счет использования двух разных материалов - твердой ножки и мягкой шляпки - легок в установке и хорошо демпфирует удар при закрывании фасада



## DOOR BUFFER K FLEX

= 100 pcs.

**C010001524** Set door buffer K FLEX.



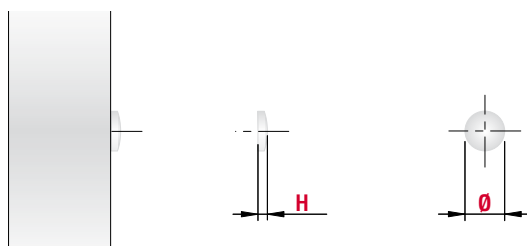
The stiff part allows an easy and safe placing on the hole side, both manual and by an automatic machine.

When the door closes, the impact of the door is sensibly absorbed by outer tender bumper.

## DOOR BUFFERS

- 23205010ZZ** Door buffer H 1,5 Ø 7
- 23205290ZZ** Door buffer H 2 Ø 8
- 23205110ZZ** Door buffer H 1,6 Ø 8
- 23205030ZZ** Door buffer H 1,5 Ø 10
- 23205040ZZ** Door buffer H 3 Ø 10

= 10000  
 8000  
 10000  
 10000  
 5000



Other dimensions available on:  
[www.italianaferramenta.com/catalogue/door-buffers-and-cover-caps/door-buffers.php](http://www.italianaferramenta.com/catalogue/door-buffers-and-cover-caps/door-buffers.php)

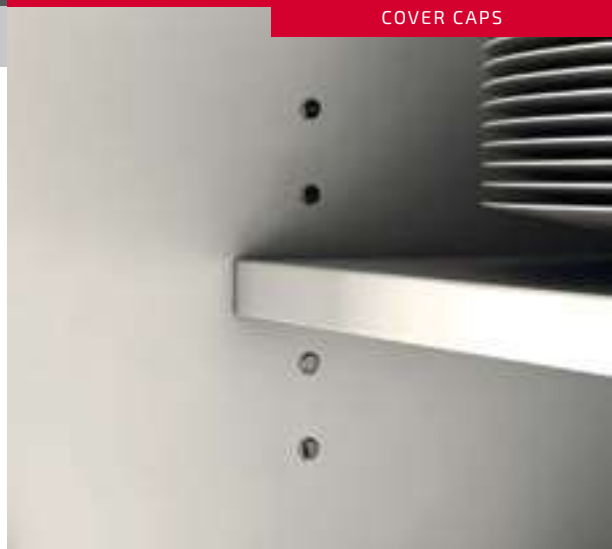
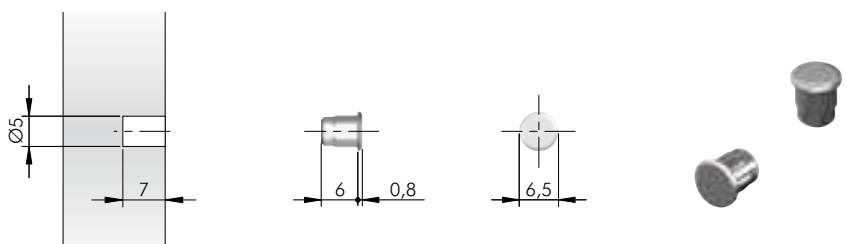


Подобная информация: [www.italianaferramenta.com](http://www.italianaferramenta.com) > CATALOGUE > DOOR BUFFERS AND COVER CAPS > NIKO

## NIKO

= 100 pcs.

**C010001918** Set NIKO cover cap.



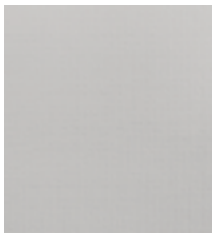
# NON SLIP MATS

## FABRIC TEXTURE NON-SLIP MAT THICKNESS 1,2 mm



93124800AB White.

= 20 meters



93124800IC Light grey.

= 20 meters



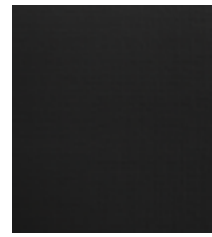
93124800IA Dark grey.

= 20 meters



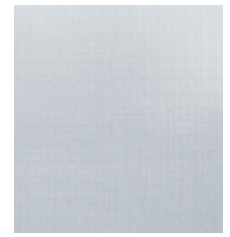
93124800EE Anthracite.

= 20 meters



93124800EA Black.

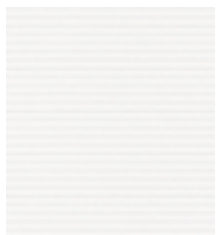
= 20 meters



93124800IX Silver.

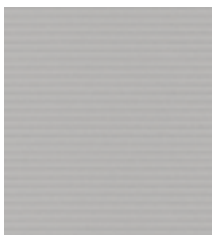
= 20 meters

## CORRUGATED NON-SLIP MAT THICKNESS 1,2 mm



93104800AB White.

= 20 meters



93104800IC Light grey.

= 20 meters



93104800IA Dark grey.

= 20 meters



93104800EE Anthracite.

= 20 meters



93104800EA Black.

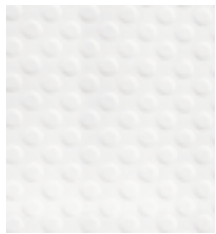
= 20 meters



93104800IX Silver.

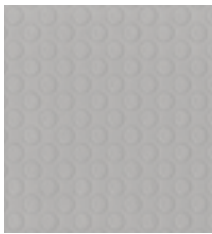
= 20 meters

## PIMPLE NON-SLIP MAT THICKNESS 1,2 mm



93144800AB White.

= 20 meters



93144800IC Light grey.

= 20 meters



93144800IA Dark grey.

= 20 meters



93144800EE Anthracite.

= 20 meters



93144800EA Black.

= 20 meters



93144800IX Silver.

= 20 meters

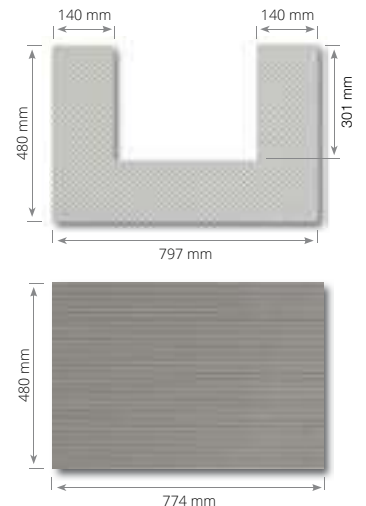
The product can be made of any height up to a maximum of 1450 mm, in rolls of length 20 linear mt.



Possibility to personalise the product with the printing of your brand.



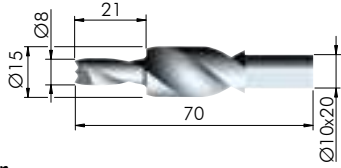
The product can be made in any shape or size required.



# DRILL BITS

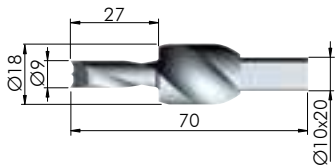
## SPRING

- 1085201000** Drill bit for SPRING **RIGHT**
- 1085202000** Drill bit for SPRING **LEFT**



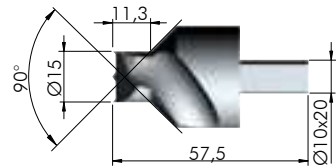
## TRIS 18 mm min.

- 1090205000** Drill bit for TRIS **RIGHT**
- 1090206000** Drill bit for TRIS **LEFT**



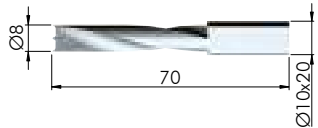
## UNICO

- 1075201000** Drill bit for UNICO

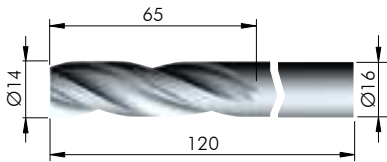


## LIKU

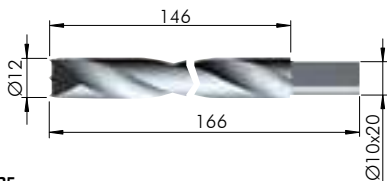
- 6380243000** Drill bit for LIKU



- 6380241000** Drill bit for LIKU

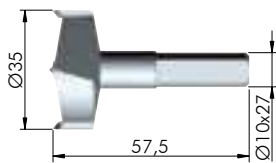


- 3030152000** Drill bit for LIKU

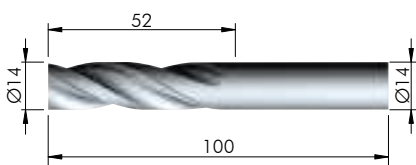


## QUICK Ø35

- 3175201000** Drill bit for QUICK

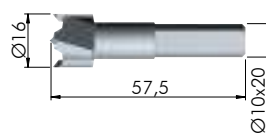


- 1621454000** Drill bit for QUICK

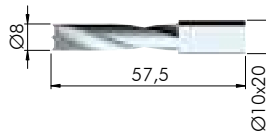


## ELEFANT 18, 19, 25 mm

- 1195010000** Drill bit for ELEFANT

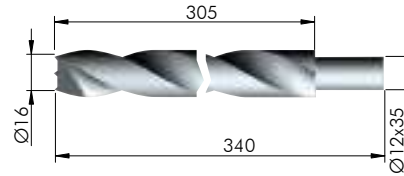


- 1145202000** Drill bit for ELEFANT



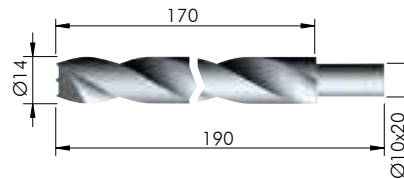
## TRIADE XXL

- 1621456000** Drill bit for TRIADE

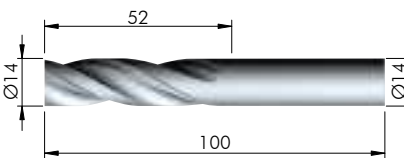


## TRIADE MINI, TRIADE, TRIADE MAXI

- 1621452000** Drill bit for TRIADE

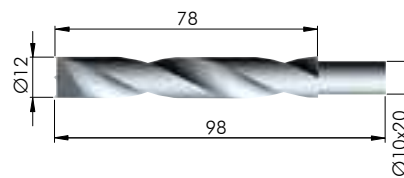


- 1621454000** Drill bit for TRIADE



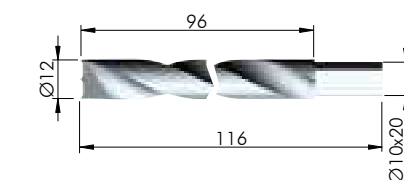
## REKORD 12 H 52 mm

- 3030158000** Drill bit for REKORD 12



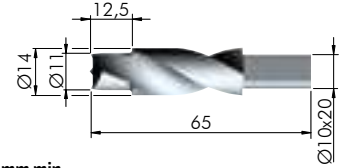
## REKORD 12 H 70 mm

- 3030159000** Drill bit for REKORD 12



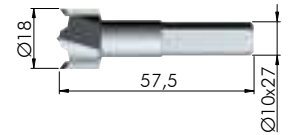
## MAORI 18-19 mm min.

- 1175203000** Drill bit for MAORI **RIGHT**
- 1175207000** Drill bit for MAORI **LEFT**

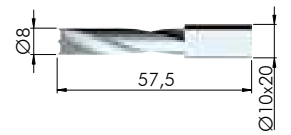


## PK2 18, 19, 25 mm min.

- 1145201000** Drill bit for PK2

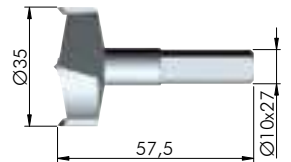


- 1145202000** Drill bit for PK2

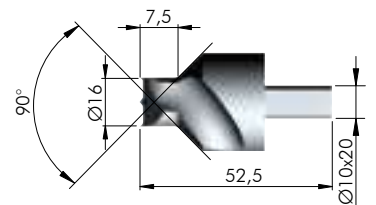


## ATACAMA J

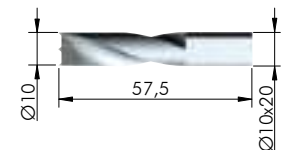
- 3175201000** Drill bit for ATACAMA J



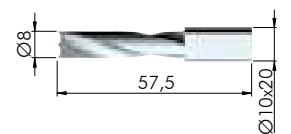
- 3175202000** Drill bit for ATACAMA J



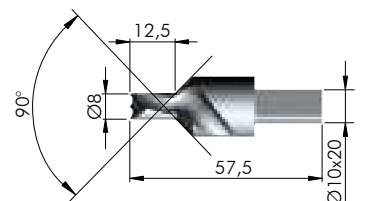
- 3175204000** Drill bit for ATACAMA J



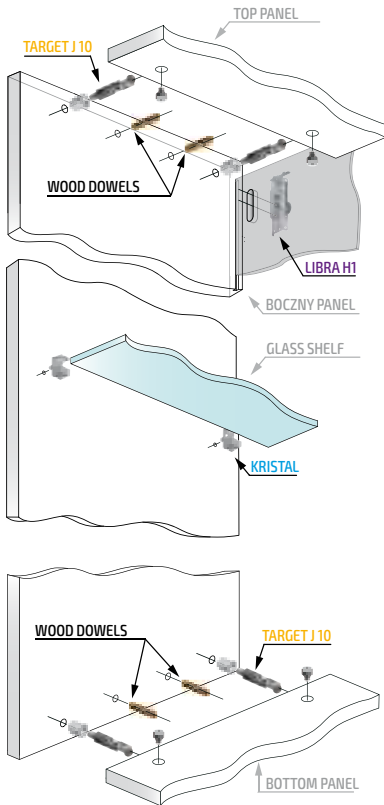
- 1145202000** Drill bit for ATACAMA J



- 3175205000** Drill bit for ATACAMA J



## UPPER CABINET

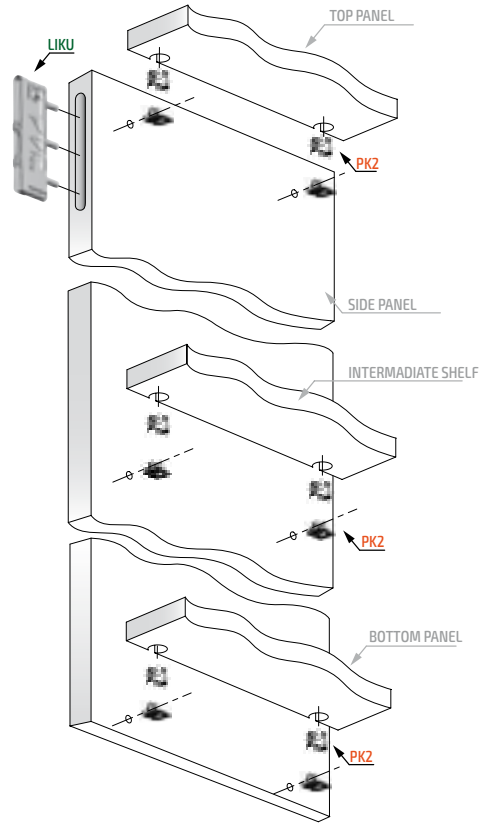


**TARGET J 10**  
(Page 40)

**KRISTAL**  
(Page 36)

**LIBRA H1**  
(Page 53)

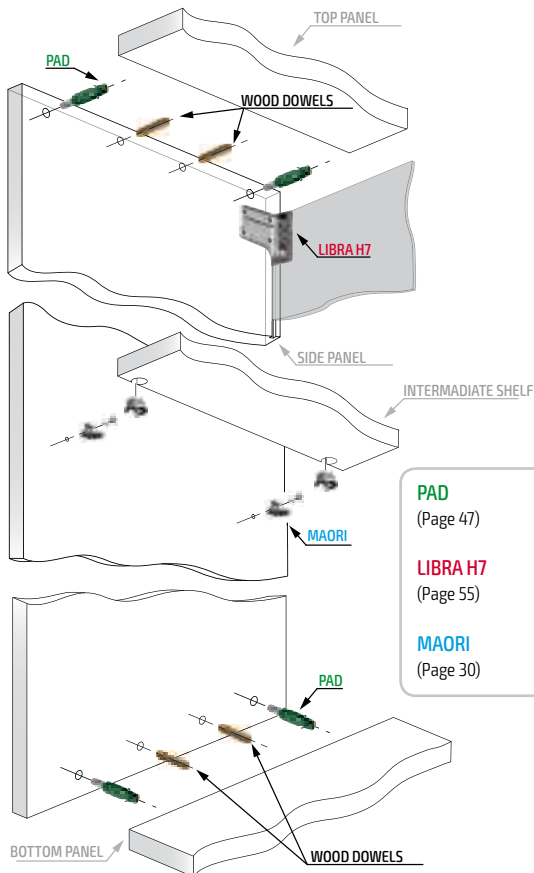
## SUSPENDED BOOKCASE



**PK2**  
(Page 44)

**LIKU**  
(Page 58)

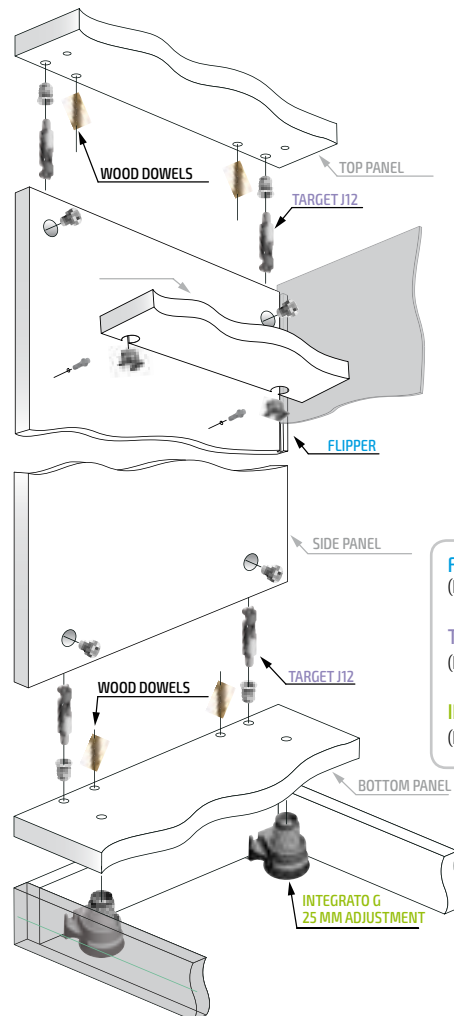
## LOWER CABINET



**PAD**  
(Page 47)

**LIBRA H7**  
(Page 55)

**MAORI**  
(Page 30)

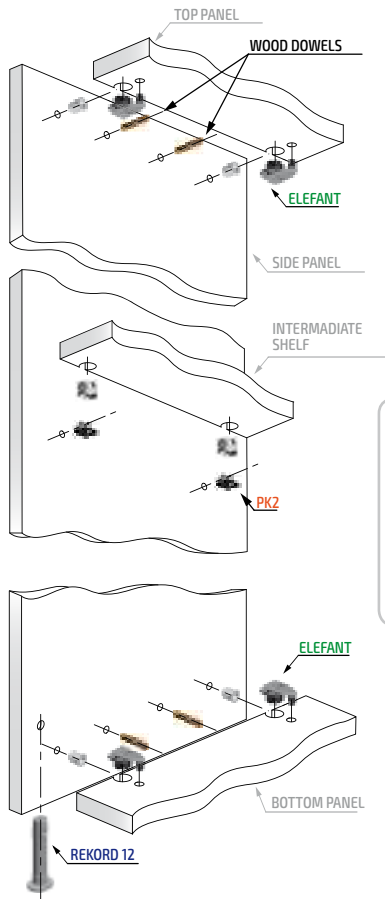


**FLIPPER**  
(Page 31)

**TARGET J 12**  
(Page 42)

**INTEGRATO G**  
(Page 72)

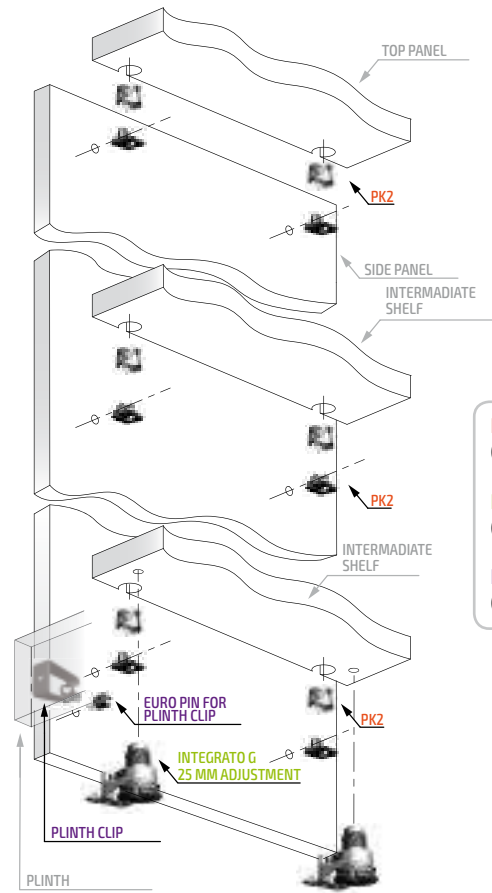




**ELEFANT**  
(Page 45)

**PK2**  
(Page 44)

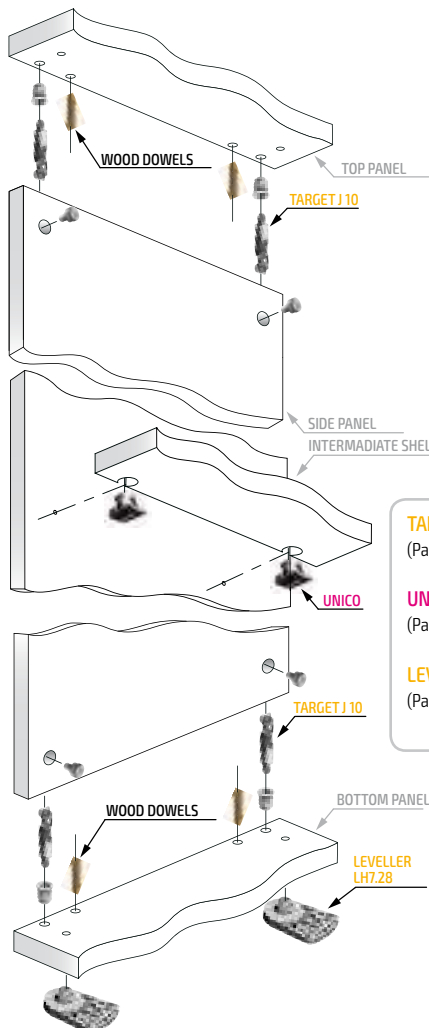
**REKORD 12**  
(Page 69)



**PK2**  
(Page 44)

**INTEGRATO G**  
(Page 72)

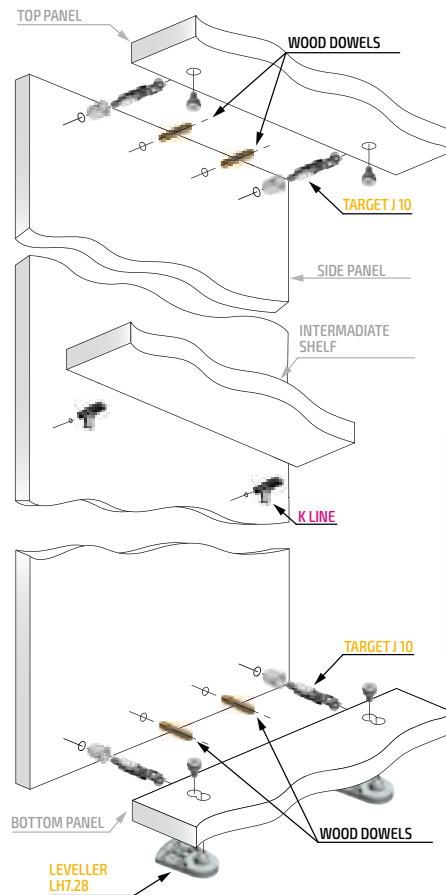
**PLINTH CLIP**  
(Page 48)



**TARGET J 10**  
(Page 40)

**UNICO**  
(Page 32)

**LEVELLER LH7.28**  
(Page 73)

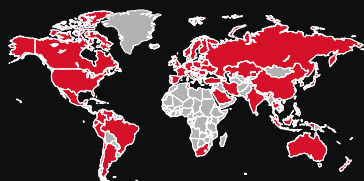


**TARGET J 10**  
(Page 40)

**K LINE**  
(Page 35)

**LEVELLER LH7.28**  
(Page 73)

### Italiana Ferramenta in the world



#### Italiana Ferramenta s.r.l.

Viale Europa 17 - Z.I. del Camol  
33070 Brugnera (PN) - Italy  
Tel. +39 0434 428211  
Fax +39 0434 428242  
E-mail: [info@italianaferramenta.it](mailto:info@italianaferramenta.it)

#### Giulio Bresin

Sales Representative

E-mail: [g.bresin@italianaferramenta.it](mailto:g.bresin@italianaferramenta.it)

Languages:



This leaflet was printed with environmentally friendly inks on "FSC® mix" certified paper, which means coming from well-managed and controlled natural sources.

