

Петли	
<b>Петли системы Slide-on</b>	5
Без пружины для Touch Latch	9
Угловая программа	10
Для стекла	13
Петли Мини	15
<b>Петли системы Clip-on</b>	17
Угловая программа	20
<b>Петли системы Soft Close</b>	22
Угловая программа	26
Петли Easy motion	28
Для стекла	29
Петли для алюм профиля	31
Системы выдвижения	
<b>Роликовые системы выдвижения</b>	32
Роликовые направляющие	33
Метабоксы	36
Релинги для систем выдвижения	40
<b>Шариковые направляющие</b>	41
Шариковые направляющие полного выдвижения Strong	42
Шариковые направляющие полного выдвижения Lite	44
Шариковые направляющие Soft Close (с доводчиком)	46
Шариковые направляющие Touch Latch (с выталкивателем)	48
<b>Скрытые направляющие</b>	50
Скрытые направляющие Soft Close (с доводчиком) для ДСП 16 мм, 18-21 мм	51
Скрытые направляющие неполного выдвижения Soft Close	54
Скрытые направляющие Touch Latch (с выталкивателем)	56
<b>Системы выдвижения LS Vox</b>	59
LS Vox Perfect	61
Установочные размеры LS Vox	65
Аксессуары и разделители	70
<b>Системы выдвижения Ergo box</b>	77
Газовые лифты	
Газовые лифты	84
Опоры	
Опоры мебельные	87
Соединительная фурнитура	
Стяжка LS-Fix	91
Стяжка эксцентриковая	92
Межсекционная винтовая стяжка	92
LS-Fix полкодержатель с фиксатором	93
Навесы и шины	94
Выравниватель для дверей	100
Алюминиевый профиль	102
Цоколь алюминиевый	106
<b>Линейка LS</b>	<b>107</b>
Петли системы Slide-on	108
Угловая программа	111
Петли Soft Close системы Clip-on	114
Шариковые направляющие полного выдвижения	117
Шариковые направляющие Soft Close (с доводчиком)	119
Опоры мебельные	121
Ножки мебельные	122
Лифты газовые	123
Карго боковые	127
Сушки из нержавеющей стали	129
Полкодержатели скрытые	131
Толкатели	132
Амортизаторы	133
Ножки и бонки	134
Уголки регулируемые	135
Стяжки столешницы	136
Замок мебельный	137

Представляем  
Вашему вниманию  
каталог продукции  
торговой марки

## LINKEN SYSTEM



С помощью этого каталога мы хотим подробнее ознакомить Вас с фурнитурой LINKEN SYSTEM, ее техническими характеристиками и преимуществами.

Мебельная фурнитура LINKEN SYSTEM известна на рынке много лет и активно используется специалистами мебельного рынка как во всех регионах Украины, так и в других странах.


**Ассортимент** ↓ **цена** ↓ Ассортимент продукции LINKEN SYSTEM позволяет комплексно решать широкий ряд дизайнерских, технических, экономических задач при производстве корпусной мебели. Фурнитура LINKEN SYSTEM гарантирует оптимальное соотношение цены и качества.


**Качество** ↓ **гарантия** ↓ Вся продукция LINKEN SYSTEM производится в соответствии с требованиями безопасности, стандартами и нормативами, действующими в странах Европы. Квалифицированный персонал и высокоточное оборудование гарантируют четкое соответствие европейским и мировым стандартам качества на всех стадиях производства. Это подтверждено тестами проведенными как в Украине, так и за ее пределами, одобрениями и сертификатами от лучших независимых тестовых агентств, в том числе и Украинского института мебели.


Гарантия на фурнитуру LINKEN SYSTEM составляет 10 лет или 100 000 циклов открываний. Продукции нашей торговой марки доверяют как производители корпусной мебели, так и конечные потребители.

Фурнитура LINKEN SYSTEM гарантирует оптимальное соотношение цены и качества.



**Логистика**  Постоянное наличие товара обеспечивается эффективной работой подразделений логистики и складского хранения, оснащенных современными технологичными и функциональными складскими площадями. Кратчайшие сроки доставки товара по всей Украине возможны благодаря бесперебойной работе собственного транспортного парка и отлаженному годами сотрудничеству со службами доставки.

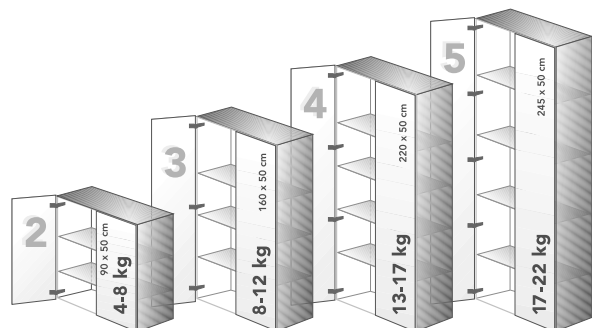
**Исследования  
развитие**  Функциональность и срок службы фурнитуры LINKEN SYSTEM регулярно исследуются в тестовых центрах. Каждый новый продукт проходит комплекс тестов перед выходом в серийное производство. Готовая продукция также является предметом регулярного контроля качества. Отдел исследований находится в постоянном процессе разработки и улучшения продукции. Пожелания потребителей анализируются и учитываются при проектировании продукции, что позволяет выпускать фурнитуру, всегда востребованную и необходимую рынку.

**Бизнес  
преимущества**  Доступные цены на фурнитуру Linken System при высоком качестве и надежности позволяют оптимизировать затраты и удовлетворять запросы многих категорий потребителей. Брендированная информативная упаковка обеспечивает приятную и удобную работу на всех стадиях работы с товаром – начиная от поставки на Ваш склад и до монтажа в готовое изделие. Рекламная поддержка позволяет оптимизировать затраты на оформление торговой точки и выгодно представить товар. Вся продукция LINKEN SYSTEM имеет санитарно-гигиенические заключения МОЗ Украины.

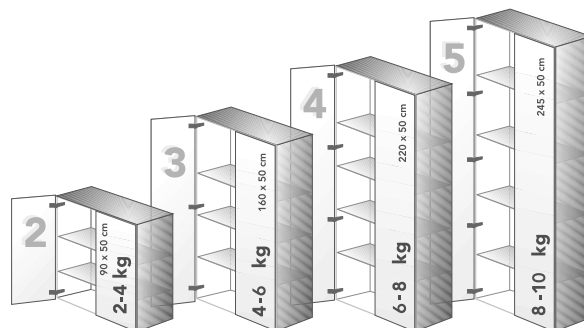
*Убедитесь в высоком  
качестве и других выгодах  
работы с продукцией  
торговой марки  
LINKEN SYSTEM*

## Рекомендации по применению петель

Количество петель, необходимых для установки фасада, зависит от его размера, веса и плотности материала, а также от монтажной лапки и способа крепления петли.



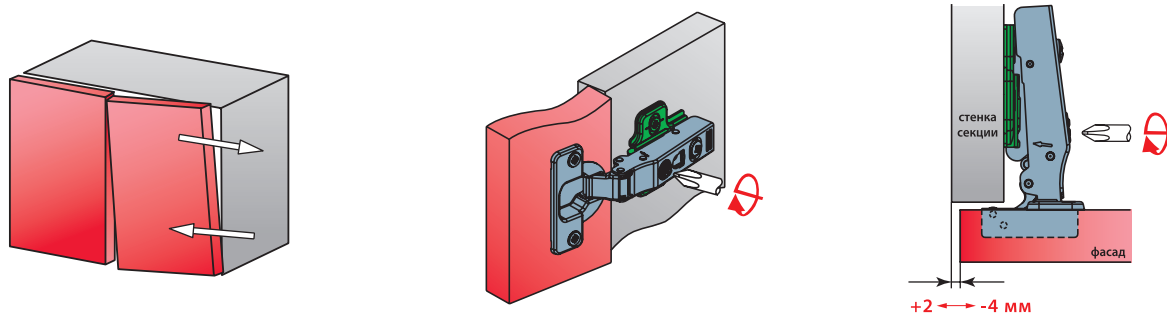
На рисунке указаны нагрузки и необходимое количество петель с диаметром чашки 35 мм и петель для алюминиевого профиля.



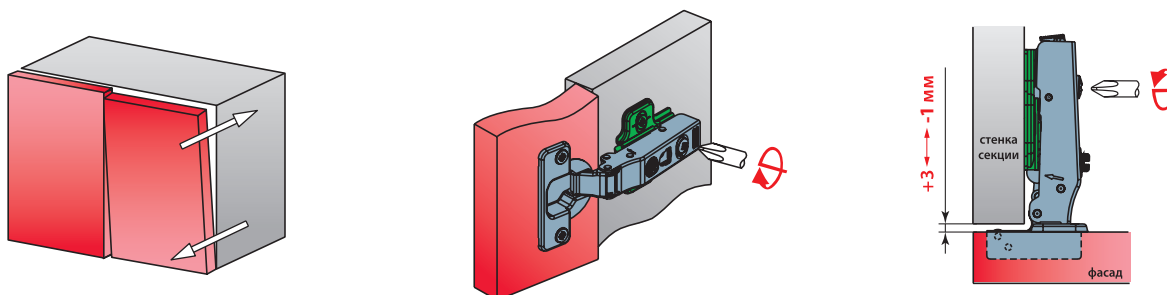
На рисунке указаны нагрузки и необходимое количество петель с диаметром чашки 26 мм и петель для стекла.

## Регулировка фасада

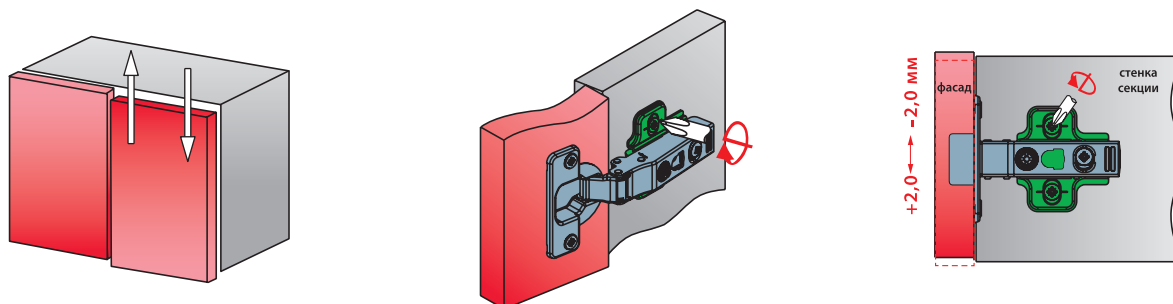
### Регулировка по горизонтали



### Фронтальная регулировка



### Регулировка по вертикали



Петли  
Slide-on



## Общие характеристики:

Область применения	для фасадов из ДСП, стекла, алюминиевого профиля
Угловая программа	30°, 45°, 90° (ровнолежащая), 135°, 170°
Диаметр чашки	35 мм
Межцентровое расстояние на чашке	45 мм или 48 мм
Система крепления	Slide-on
Петли с усиленной лапкой	наружная, внутренняя, 170°
Петли без пружины (для Touch Latch)	наружная, 1/2, внутренняя
Регулировка фасада	в трех плоскостях
Рекомендуемые аксессуары	декоративная заглушка с логотипом Linken System / логотипом клиента
Материал	холоднокатаная сталь
Покрытие / Устойчивость к влаге	никель / +
Гарантия / Количество открываний	10 лет / 100 000

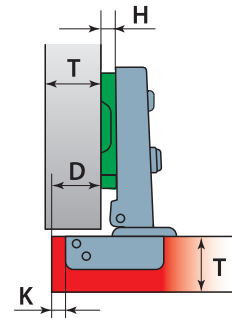
## Преимущества:

- Новейшая технология никелирования обеспечивает высокую устойчивость к коррозии
- Петли можно использовать в помещениях с повышенной влажностью
- Возможность установки лапки, как с помощью евровинтов, так и шурупов
- Регулировка фасада в трех плоскостях
- Отсутствие деформаций петли в процессе эксплуатации благодаря стабильной толщине и высокому качеству металла (холоднокатаная сталь)
- Отсутствие люфта на шарнирах, соединяющих чашку с плечом
- Особая конструкция плеча петли удерживает его на лапке даже при ослабленном винте
- Специальная смазка шарнирного механизма обеспечивает долгий срок службы петли
- Фиксирующий винт имеет шестигранную насечку, что препятствует его самопроизвольному выкручиванию
- Пружинный элемент имеет высокую надежность благодаря особой технологии закалывания
- На всех элементах петли штампуются код, что соответствует требованиям по контролю качества
- Широкая популярность петель Slide-on благодаря простоте конструкции и демократичной цене

| со стандартной лапкой

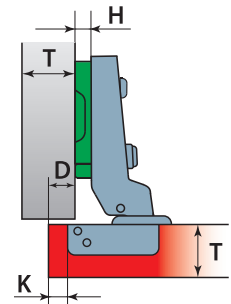
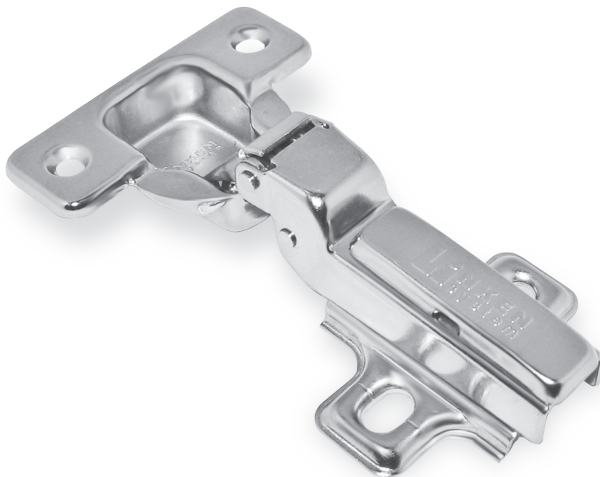
Петли **Slide-on**

Петля наружная



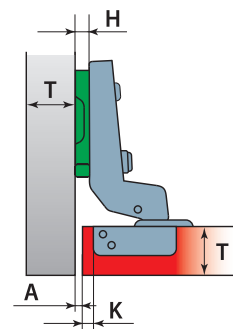
D \ K	3	4	5	6	7
H=0	17	18	19	20	21
H=2	15	16	17	18	19

Петля 1/2



D \ K	3	4	5	6	7
H=0	8	9	10	11	12
H=2	6	7	8	9	10

Петля внутренняя



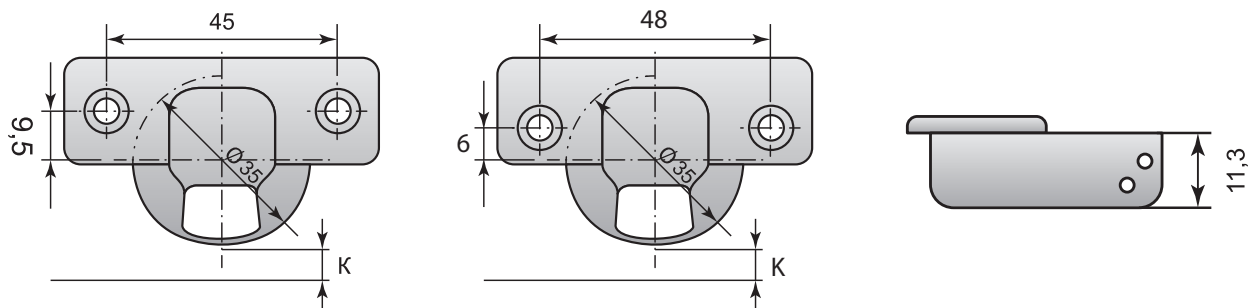
A \ K	3	4	5	6	7
H=2	2	1	0	-1	-2

Обозначения на чертежах:

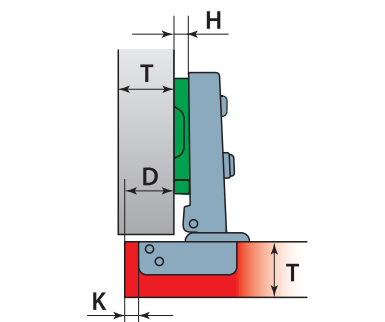
H - Высота лапки; T - Толщина ДСП;  
D - Наложение фасада; A - Зазор от края фасада до боковой стенки секции;  
K - Расстояние от края фасада до отверстия под чашку.

Угол открывания 110°  
Рекомендуемая толщина  
ДСП 15 - 19 мм

Установочные размеры для петель с диаметром чашки 35 мм



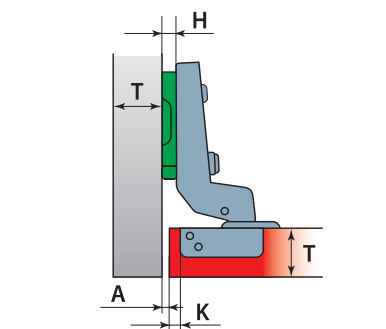
Петля наружная



D \ K	3	4	5	6	7
H=0	17	18	19	20	21
H=2	15	16	17	18	19



Петля внутренняя



A \ K	3	4	5	6	7
H=2	2	1	0	-1	-2



Обозначения на чертежах:

H - Высота лапки; T - Толщина ДСП;  
D - Наложение фасада; A - Зазор от края фасада до боковой стенки секции;  
K - Расстояние от края фасада до отверстия под чашку.

Угол открывания 110°  
Рекомендуемая толщина ДСП 15 - 19 мм



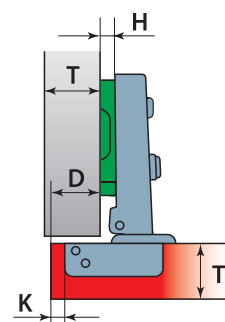
| без пружины (для Touch Latch)

Петли **Slide-on**

🔴 Петля наружная без пружины



Устанавливается на фасады с механизмом Touch Latch (с выталкивателем)

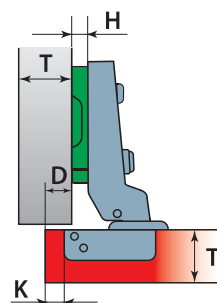


D \ K	3	4	5	6	7
H=0	17	18	19	20	21
H=2	15	16	17	18	19

🔴 Петля 1/2 без пружины



Устанавливается на фасады с механизмом Touch Latch (с выталкивателем)



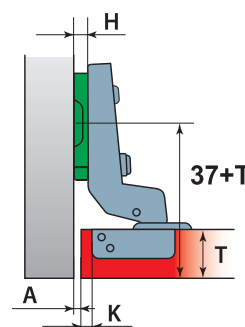
D \ K	3	4	5	6	7
H=0	8	9	10	11	12
H=2	6	7	8	9	10

🔴 Петля внутренняя без пружины



**Преимущества фасадов с механизмом Touch Latch:**

- Экономия места
- Лаконичный дизайн
- Удобно открывать, когда заняты руки



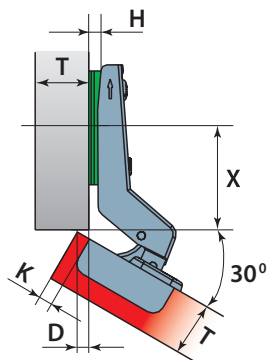
A \ K	3	4	5	6	7
H=2	2	1	0	-1	-2

Обозначения на чертежах:

H - Высота лапки; T - Толщина ДСП;  
 D - Наложение фасада; A - Зазор от края фасада до боковой стенки секции;  
 K - Расстояние от края фасада до отверстия под чашку.

Угол открывания 110°  
 Рекомендуемая толщина ДСП 15 - 19 мм

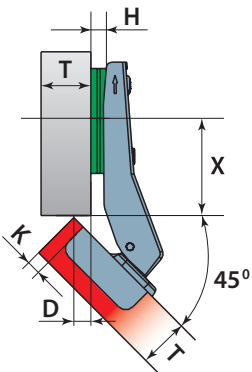
Петля +30°



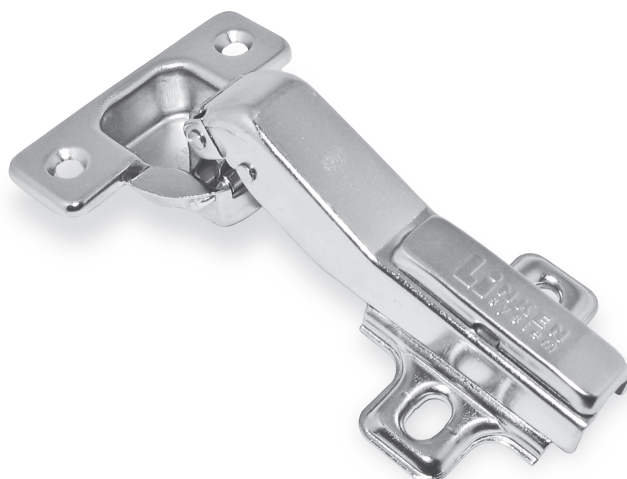
<b>X</b>		<b>K = 4</b>	<b>K = 5</b>	<b>K = 6</b>	<b>K = 7</b>
<b>D</b>		<b>37</b>	<b>36</b>	<b>35</b>	<b>34</b>
<b>H = 2</b>		<b>-0,9</b>	<b>0</b>	<b>0,9</b>	<b>1,8</b>



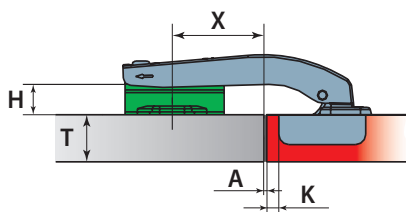
Петля +45°



<b>X</b>		<b>K = 4</b>	<b>K = 5</b>	<b>K = 6</b>	<b>K = 7</b>
<b>D</b>		<b>37</b>	<b>36</b>	<b>35</b>	<b>34</b>
<b>H = 2</b>		<b>3,3</b>	<b>4,0</b>	<b>4,7</b>	<b>5,4</b>



Петля 90° ровнoleжащая



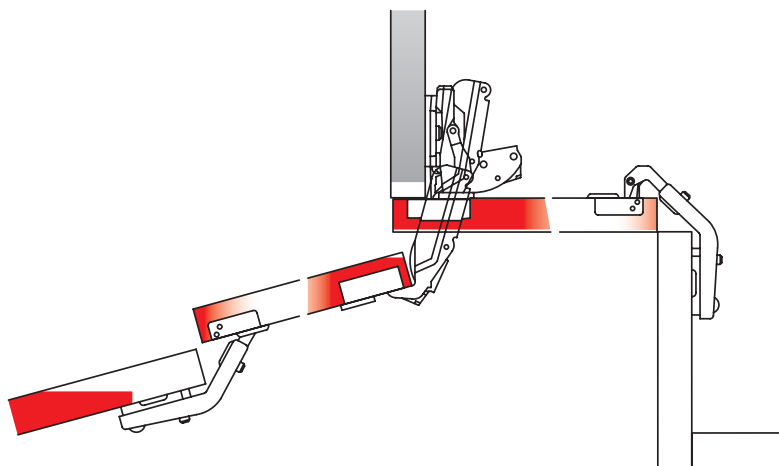
<b>X</b>		<b>K = 4</b>	<b>K = 5</b>
<b>A</b>		<b>20</b>	<b>19</b>
<b>H = 4</b>		<b>2,0</b>	<b>2,0</b>



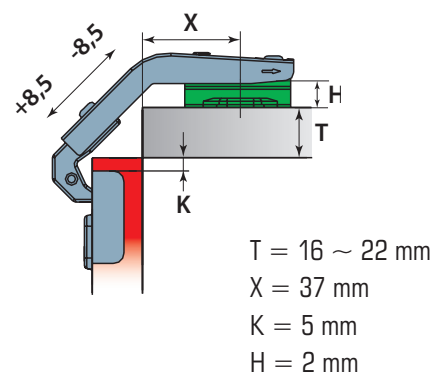
Обозначения на чертежах:

H - Высота лапки; T - Толщина ДСП;  
 D - Наложение фасада; K - Расстояние от края фасада до отверстия под чашку;  
 X - Расстояние от края секции до центра крепежных отверстий лапки.

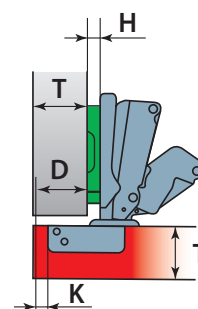
Угол открывания 110°  
 Рекомендуемая толщина ДСП 15 - 19 мм



Петля 135°



Петля 170°



D	3	4	5	6	7	8
K						
H = 2	17	18	19	20	21	22

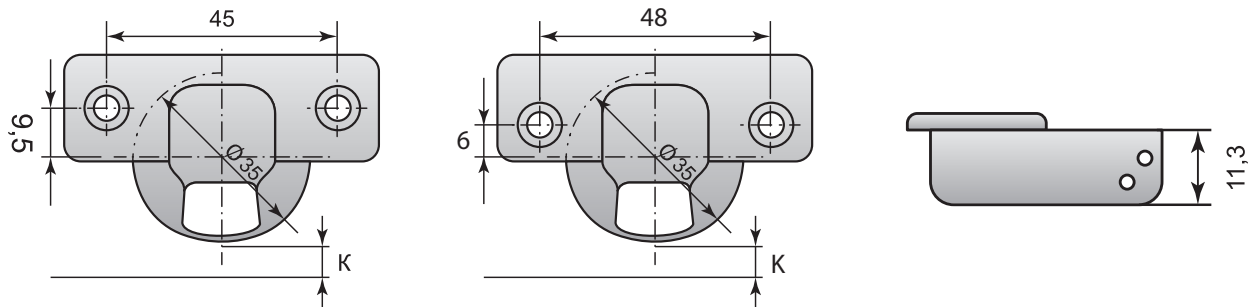
**Примечание:** Также рекомендуем ознакомиться с новой петлей 155° Clip-on (стр. 20)

Обозначения на чертежах:

H - Высота лапки; T - Толщина ДСП;  
 D - Наложение фасада; K - Расстояние от края фасада до отверстия под чашку;  
 X - Расстояние от края секции до центра крепежных отверстий лапки.

Рекомендуемая толщина ДСП 15 - 19 мм

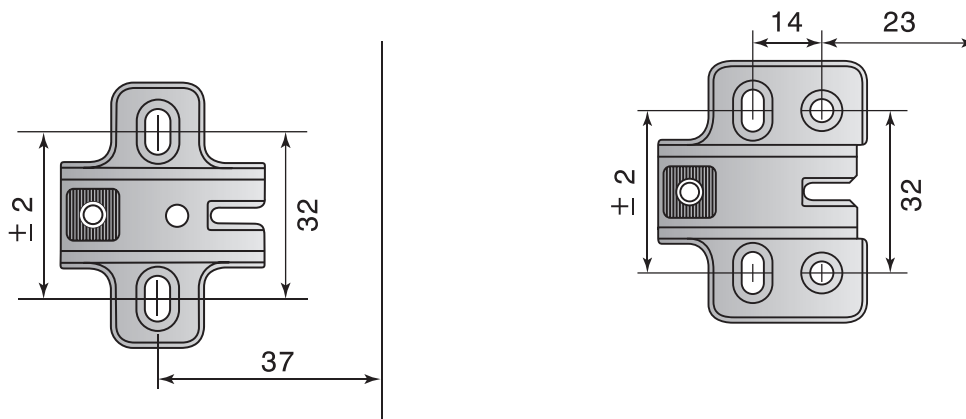
🔴 Установочные размеры для петель с диаметром чашки 35 мм



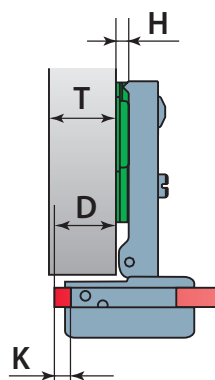
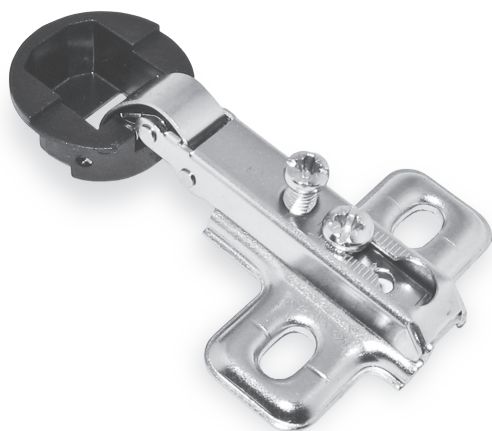
🔴 Установочные размеры монтажных лапок

Стандартная лапка

Усиленная лапка

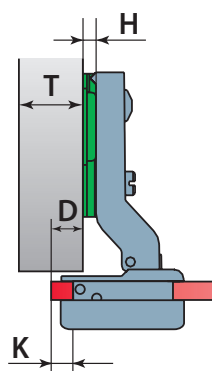
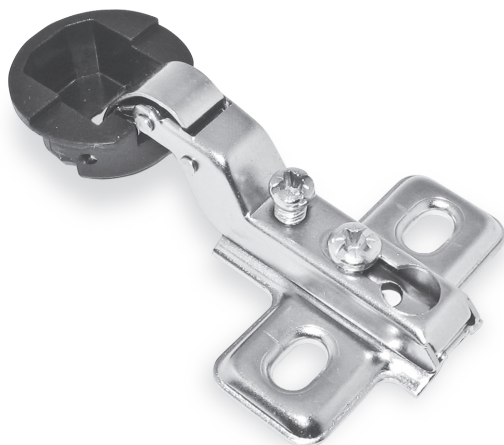


## ↻ Петля наружная



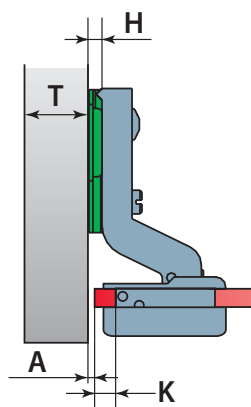
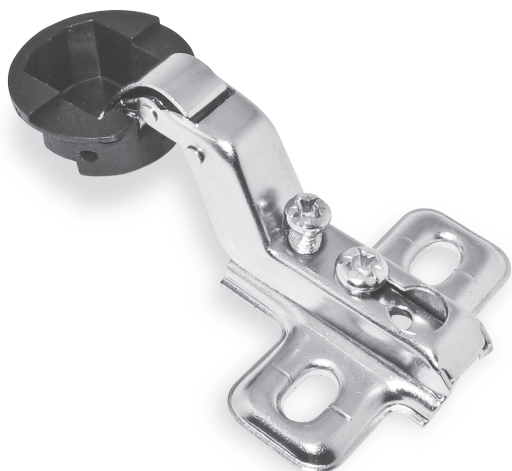
<b>D</b>		3	4	5	6	7
	<b>K</b>					
<b>H = 2</b>		<b>13</b>	<b>14</b>	<b>15</b>	<b>16</b>	<b>17</b>

## ↻ Петля 1/2



<b>D</b>		3	4	5	6	7
	<b>K</b>					
<b>H = 2</b>		<b>4</b>	<b>5</b>	<b>6</b>	<b>7</b>	<b>8</b>

## ↻ Петля внутренняя

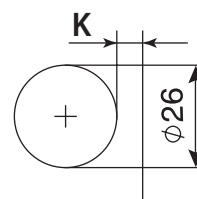
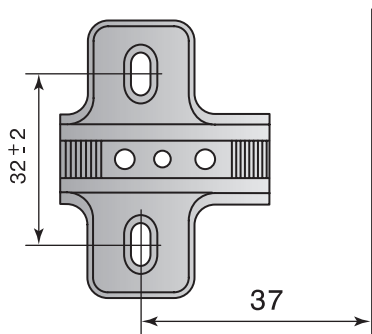


<b>A</b>		3	4	5	6	7
	<b>K</b>					
<b>H = 2</b>		<b>5</b>	<b>4</b>	<b>3</b>	<b>2</b>	<b>1</b>

Обозначения на чертежах:

H - Высота лапки; T - Толщина ДСП;  
 D - Наложение фасада; A - Зазор от края фасада до боковой стенки секции;  
 K - Расстояние от края фасада до отверстия под чашку.

Угол открывания 92°  
 Рекомендуемая толщина  
 стекла 4 - 6 мм



Фрезеровка отверстия для чашки петли

Крепление и заглушки петли для стекла

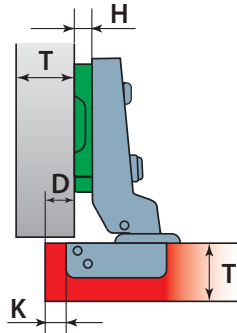


Крепления для декоративных заглушек



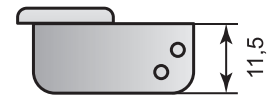
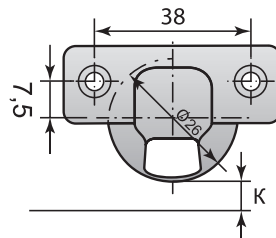
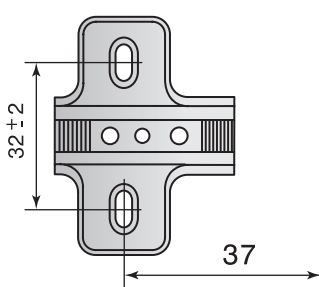
Декоративные заглушки для петель  
Цвета: хром, сатин, черный, золото

Петля 1/2



<b>D</b>		<b>3</b>	<b>4</b>	<b>5</b>	<b>6</b>	<b>7</b>
	<b>K</b>					
<b>H = 2</b>		<b>4</b>	<b>5</b>	<b>6</b>	<b>7</b>	<b>8</b>

Установочные размеры петель мини

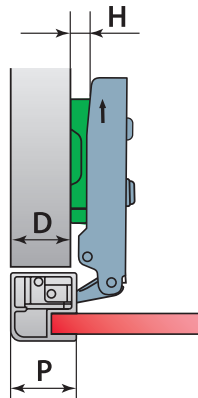


Обозначения на чертежах:

H - Высота лапки; T - Толщина ДСП;  
D - Наложение фасада; A - Зазор от края фасада до боковой стенки секции;  
K - Расстояние от края фасада до отверстия под чашку.

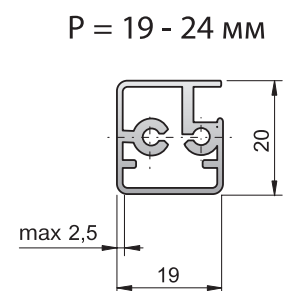
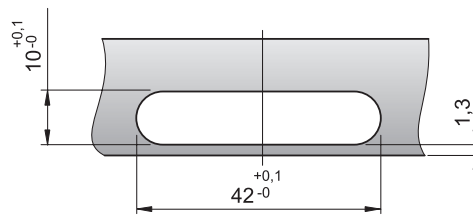
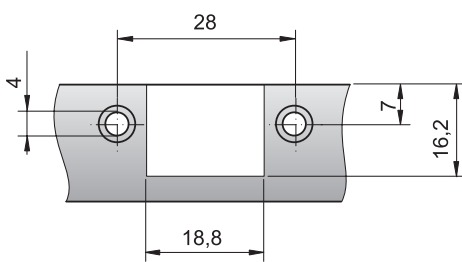
Угол открывания 92°  
Рекомендуемая толщина  
ДСП - 15 - 19 мм

Петля наружная



D	P	19	20	21	22	23	24
H = 2		16	17	18	19	20	21

Установочные размеры петель для алюминиевого профиля



Обозначения на чертежах:

H - Высота лапки;  
 D - Наложение фасада; P - Ширина алюминиевого профиля;  
 A - Зазор от края фасада до боковой стенки секции.

Угол открывания 110°  
 Рекомендуемая толщина  
 профиля 19 - 24 мм



Петли  
Clip-on

быстрого  
монтажа



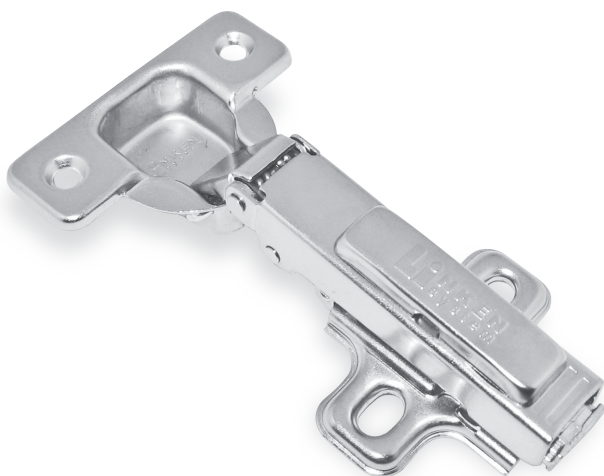
## Общие характеристики:

Область применения	для фасадов из ДСП, стекла, алюминиевого профиля
Угловая программа	-30°, -45°, 155°
Диаметр чашки	35 мм
Глубина чашки	11,3 мм
Регулировка фасада	в трех плоскостях
Эксцентрик для фронтальной регулировки	+
Рекомендуемые аксессуары	декоративная заглушка с логотипом Linken System / логотипом клиента, лапка с эксцентриком
Покрытие / Устойчивость к влаге	никель / +
Гарантия / Количество открываний	10 лет / 100 000

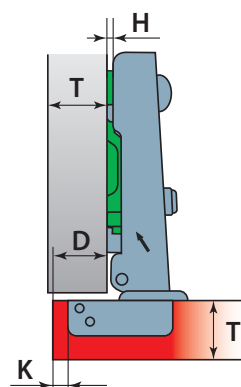
## Преимущества:

- Быстрый монтаж - установка и снятие фасада без инструментов
- Экономия времени и рабочей силы - даже большой фасад легко установит один человек
- Возможность многократной установки и снятия фасада с сохранением всех регулировок
- Регулировка фасада в трех плоскостях
- Стабильность регулировок в процессе эксплуатации благодаря эксцентрику на плече петли
- Надежная фиксация на лапке благодаря мощным зацепам
- Удобство регулировки петель при помощи эксцентрика
- Петли Clip-on рекомендованы для использования на фасадах с газ лифтами
- Петли Clip-on-европейский стандарт мебельного производства, признак высококачественной мебели

Петля наружная



Регулировочный эксцентрик в петлях Clip-on

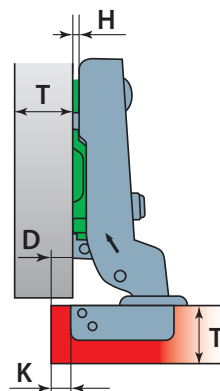


<b>D</b>		3	4	5	6	7
<b>K</b>						
<b>H = 0</b>		17	18	19	20	21

Петля 1/2

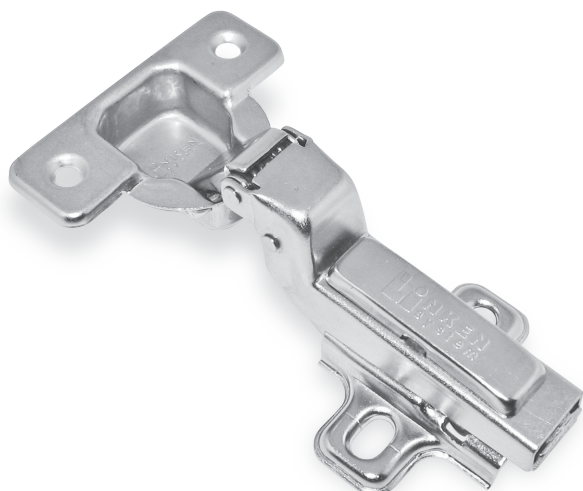


Регулировочный эксцентрик в петлях Clip-on

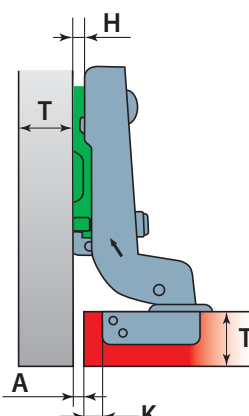


<b>D</b>		3	4	5	6	7
<b>K</b>						
<b>H = 0</b>		8	9	10	11	12

Петля внутренняя



Регулировочный эксцентрик в петлях Clip-on



<b>A</b>		3	4	5	6	7
<b>K</b>						
<b>H = 0</b>		1	0	-1	-2	-3

Обозначения на чертежах:

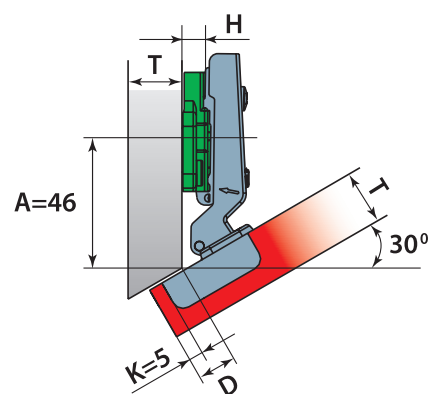
H - Высота лапки; T - Толщина ДСП;  
D - Наложение фасада; A - Зазор от края фасада до боковой стенки секции;  
K - Расстояние от края фасада до отверстия под чашку.

Угол открывания 110°  
Рекомендуемая толщина ДСП 15 - 19 мм

Петля -30°



Регулировочный эксцентрик в петлях Clip-on

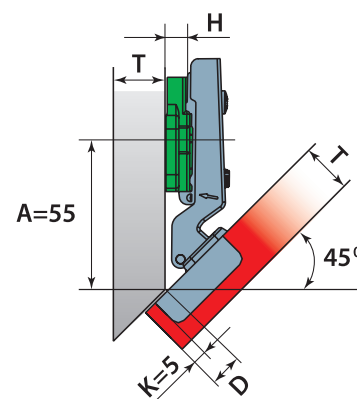


A	D	K	H	T
46	16	5	4	max 19

Петля -45°



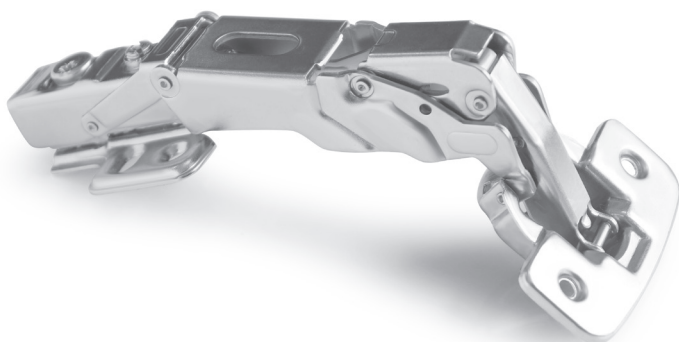
Регулировочный эксцентрик в петлях Clip-on



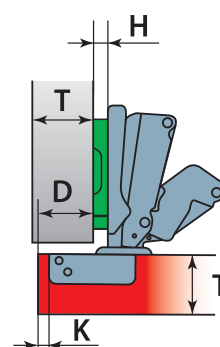
A	D	K	H	T
55	11	5	4	max 19

Петля 155° (с усиленной лапкой)

**NEW**



Регулировочный эксцентрик в петлях Clip-on 155°



D	K	3	4	5	6	7
		H=0	17	18	19	20

**!** **Примечания:**

- 1) В открытом положении фасад не перекрывает внутреннее пространство секции, что позволяет устанавливать внутренние ящики.
- 2) Возможность установки совместно с петлей Soft Close 155°

Обозначения на чертежах:

H - Высота лапки; H = 4; T - толщина ДСП;  
K - Расстояние от края фасада до отверстия под чашку;  
A - Расстояние от края секции до центра крепежных отверстий лапки.

Угол открывания 115°  
Рекомендуемая толщина ДСП 15 - 19 мм

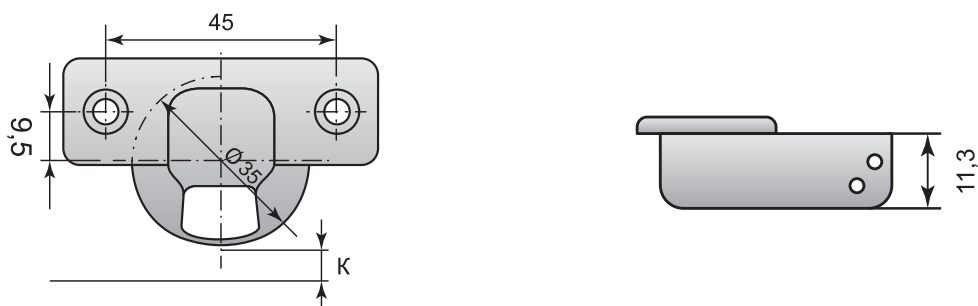
### Регулировочный эксцентрик в петлях Clip-on

- Обеспечивает удобную фронтальную регулировку
- Стабильность регулировок в процессе эксплуатации



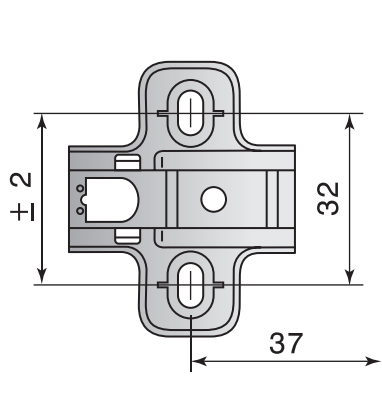
### Установочные размеры петель Clip-on

- Установочные размеры для петель с диаметром чашки 35 мм

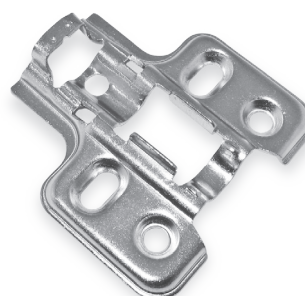
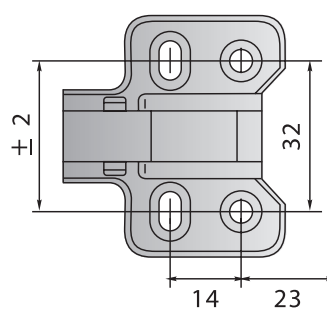


- Установочные размеры монтажных лапок

Стандартная лапка

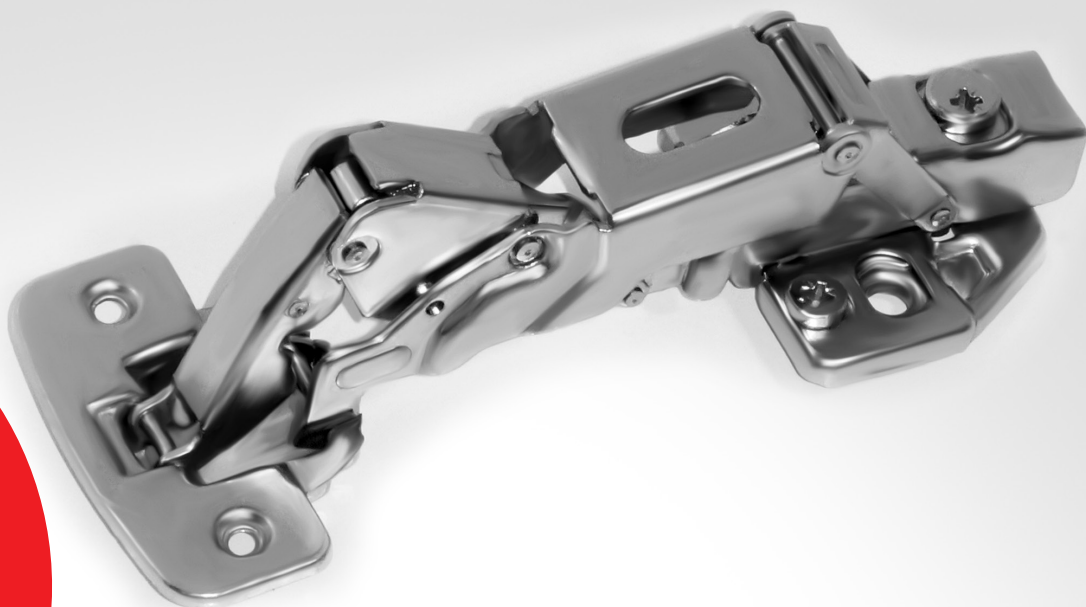


Усиленная лапка



Петли  
**Soft Close**

С ДОВОДЧИКОМ



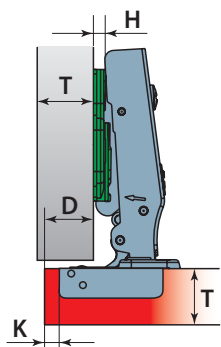
## Общие характеристики:

Область применения	для фасадов из ДСП, стекла, широкого и узкого алюминиевого профиля
Угловая программа	+30°, +45°, 90° (ровнолежащая), 155°
Наличие моделей со свободным ходом (EASY MOTION)	наружная, 1/2, внутренняя
Диаметр чашки	35 мм для ДСП, 26 мм для стекла
Глубина чашки / для петли 155°	10 мм / 11,5 мм
Система крепления	Clip-on (быстрого монтажа)
Петли с усиленной лапкой	наружная
Петли с 3D лапкой	наружные, 155°
Регулировка фасада	в трех плоскостях
Доводчик	+
Эксцентрик для фронтальной регулировки	+
Рекомендуемые аксессуары	декоративная заглушка с логотипом Linken System / логотипом клиента, заглушка на чашку
Материал	холоднокатаная сталь
Покрытие / Устойчивость к влаге	никель / +
Гарантия / Количество открываний	10 лет / 100 000

## Преимущества:

- Плавное самозакрывание фасада обеспечивается использованием встроенного демпфера (доводчика)
- Повышенная надежность петель Soft Close обеспечивается набором пластин, соединяющих оси шарниров
- Установка и снятие фасада без инструментов благодаря механизму Clip-On
- Возможность многократной установки и снятия фасада с сохранением регулировок
- Регулировка фасада в трех плоскостях
- Надежная фиксация на лапке благодаря мощным зацепам
- Увеличенная площадь стандартной лапки или усиленная лапка
- Удобство и простота регулировки благодаря эксцентрику
- Продление срока службы мебели благодаря плавному закрыванию
- Эстетичный вид - доводчик скрыт под изящным корпусом
- Петли Soft Close - это уникальное сочетание передовых технических решений, эстетики и комфорта

#### Петля наружная



Размещение доводчика в петлях Soft Close

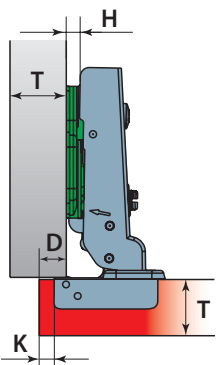


Регулировочный эксцентрик в петлях Soft Close



D	K	3	4	5	6	7
H = 0		17	18	19	20	21

#### Петля 1/2



Размещение доводчика в петлях Soft Close

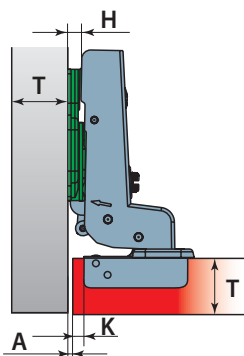


Регулировочный эксцентрик в петлях Soft Close



D	K	3	4	5	6	7
H = 0		8	9	10	11	12

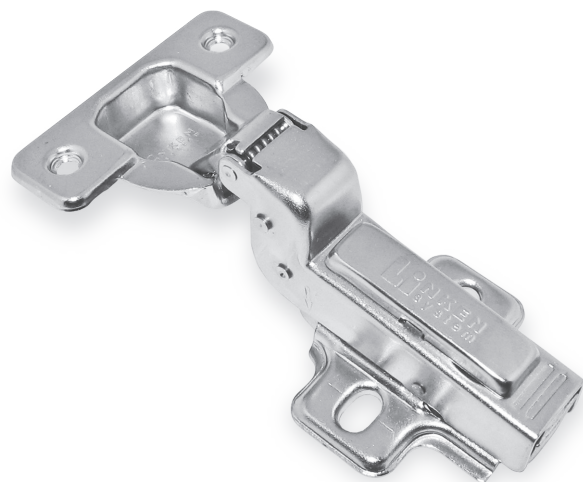
#### Петля внутренняя



Размещение доводчика в петлях Soft Close



Регулировочный эксцентрик в петлях Soft Close



A	K	3	4	5	6	7
H = 0		1,5	0,5	-0,5	-1,5	-2,5

Обозначения на чертежах:

H - Высота лапки; T - Толщина ДСП;  
 D - Наложение фасада; A - Зазор от края фасада до боковой стенки секции;  
 K - Расстояние от края фасада до отверстия под чашку.

Угол открывания 100°  
 Рекомендуемая толщина ДСП 15 - 19 мм



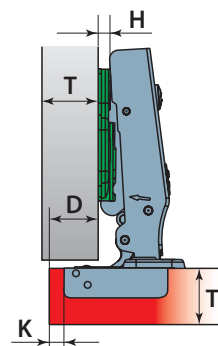
Петля наружная



Регулировочный эксцентрик в петлях Soft Close



Размещение доводчика в петлях Soft Close



<b>D</b>		3	4	5	6	7
	<b>K</b>					
<b>H = 0</b>		17	18	19	20	21

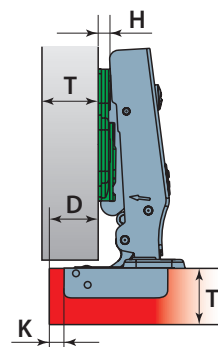
Петля наружная с 3D лапкой



Регулировочный эксцентрик в петлях Soft Close



Размещение доводчика в петлях Soft Close



<b>D</b>		3	4	5	6	7
	<b>K</b>					
<b>H = 0</b>		17	18	19	20	21



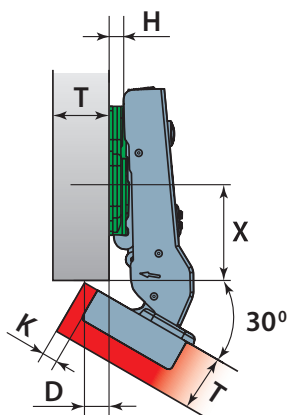
Эксцентрик для вертикальной регулировки в диапазоне  $\pm 2$  мм

Обозначения на чертежах:

H - Высота лапки; T - Толщина ДСП;  
D - Наложение фасада; A - Зазор от края фасада до боковой стенки секции;  
K - Расстояние от края фасада до отверстия под чашку.

Угол открывания 100°  
Рекомендуемая толщина ДСП 15 - 19 мм

Петля +30°



Регулировочный эксцентрик в петлях Soft Close



Размещение доводчика в петлях Soft Close

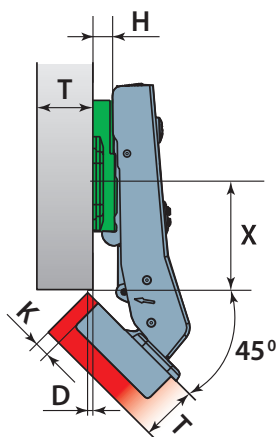


K	D	X	H	T
5	11	33	2	19

Диапазон горизонтальной регулировки

+1,5 ↔ -4,0

Петля +45°



Регулировочный эксцентрик в петлях Soft Close



Размещение доводчика в петлях Soft Close



K	D	X	H	T
5	0	37	4	19

Диапазон горизонтальной регулировки

+2,0 ↔ -4,0

Обозначения на чертежах:

H - Высота лапки; T - Толщина ДСП;  
D - Наложение фасада; K - Расстояние от края фасада до отверстия под чашку;  
X - Расстояние от края секции до центра крепежных отверстий лапки.

Угол открывания 95°  
Рекомендуемая толщина ДСП 15 - 19 мм

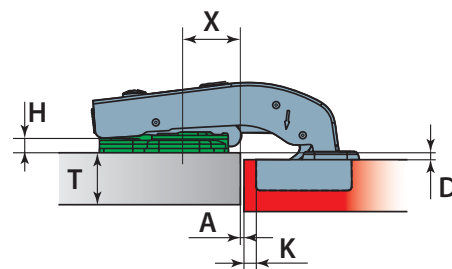
Петля 90° равнолежащая



Регулировочный эксцентрик в петлях Soft Close



Размещение доводчика в петлях Soft Close



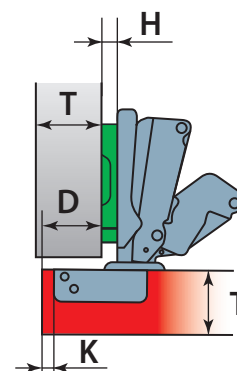
A	K	X	D	T
1	5	22	0	19

Диапазон фронтальной регулировки  
-3,3  
↑  
↓  
+2,7

Диапазон горизонтальной регулировки  
-0,6 ← → +3,4

Угол открывания 100°  
Рекомендуемая толщина ДСП 15 - 19 мм

Петля 155° наружная (лапка с эксцентриком)



D	K	3	4	5	6	7
H = 0		17	18	19	20	21

**Примечание:**

В открытом положении фасад не перекрывает внутреннее пространство секции, что позволяет устанавливать внутренние ящики.



Регулировочный эксцентрик в петлях Soft Close 155°



Размещение доводчика в петлях Soft Close 155°



Эксцентрик для вертикальной регулировки в диапазоне ± 2 мм в лапке петли Soft Close 155°

Обозначения на чертежах:

H - Высота лапки; T - Толщина ДСП;  
D - Наложение фасада; K - Расстояние от края фасада до отверстия под чашку;  
X - Расстояние от края секции до центра крепежных отверстий лапки.

Рекомендуемая толщина ДСП 15 - 19 мм

Петля наружная EASY MOTION

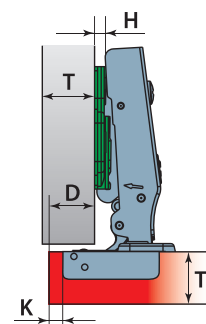
**NEW**



Размещение доводчика в петлях EASY MOTION



Регулировочный эксцентрик в петлях EASY MOTION



<b>D</b>	<b>K</b>	<b>3</b>	<b>4</b>	<b>5</b>	<b>6</b>	<b>7</b>
<b>H = 0</b>		<b>17</b>	<b>18</b>	<b>19</b>	<b>20</b>	<b>21</b>

Петля 1/2 EASY MOTION

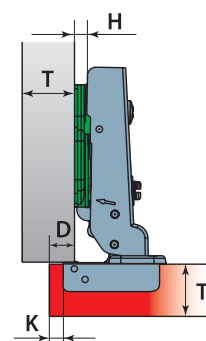
**NEW**



Размещение доводчика в петлях EASY MOTION



Регулировочный эксцентрик в петлях EASY MOTION



<b>D</b>	<b>K</b>	<b>3</b>	<b>4</b>	<b>5</b>	<b>6</b>	<b>7</b>
<b>H = 0</b>		<b>8</b>	<b>9</b>	<b>10</b>	<b>11</b>	<b>12</b>

Петля внутренняя EASY MOTION

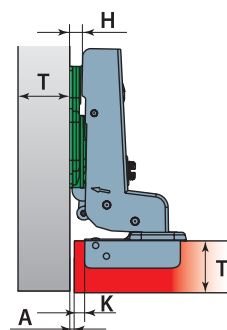
**NEW**



Размещение доводчика в петлях EASY MOTION



Регулировочный эксцентрик в петлях EASY MOTION



<b>A</b>	<b>K</b>	<b>3</b>	<b>4</b>	<b>5</b>	<b>6</b>	<b>7</b>
<b>H = 0</b>		<b>1,5</b>	<b>0,5</b>	<b>-0,5</b>	<b>-1,5</b>	<b>-2,5</b>

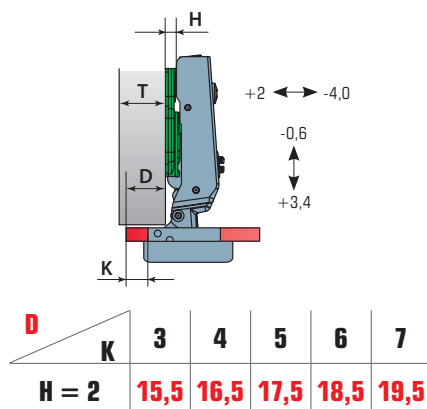
**EASY MOTION - это петли премиум-класса с абсолютно тихим закрыванием и свободным ходом**

Обозначения на чертежах:

H - Высота лапки; T - Толщина ДСП;  
D - Наложение фасада; A - Зазор от края фасада до боковой стенки секции;  
K - Расстояние от края фасада до отверстия под чашку.

Угол открывания 105°  
Рекомендуемая толщина ДСП 15 - 19 мм

Петля наружная



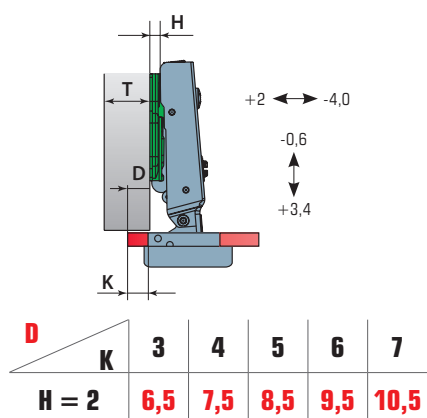
Регулировочный эксцентрик в петлях Soft Close



Размещение доводчика в петлях Soft Close



Петля 1/2



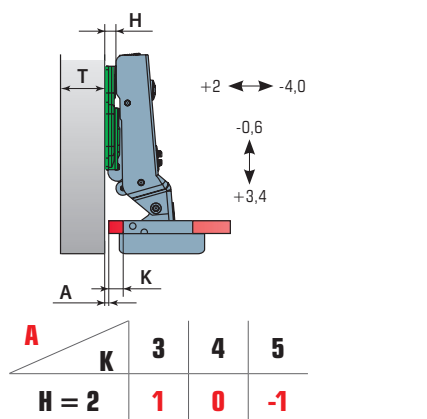
Регулировочный эксцентрик в петлях Soft Close



Размещение доводчика в петлях Soft Close



Петля внутренняя



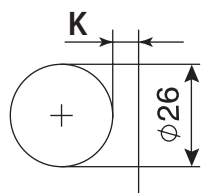
Регулировочный эксцентрик в петлях Soft Close



Размещение доводчика в петлях Soft Close



Крепление и заглушка петли для стекла



Фрезеровка отверстия для чашки петли



Крепление для декоративной заглушки



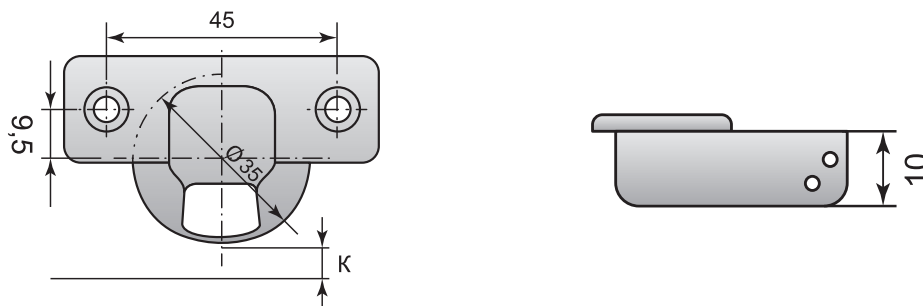
Декоративная заглушка (хром) поставляется в комплекте с креплением

Обозначения на чертежах:

H - Высота лапки; T - Толщина ДСП;  
D - Наложение фасада; A - Зазор от края фасада до боковой стенки секции;  
K - Расстояние от края фасада до отверстия под чашку.

Угол открывания 95°  
Рекомендуемая толщина стекла 4 - 6 мм

Установочные размеры для петель Soft Close с диаметром чашки 35 мм



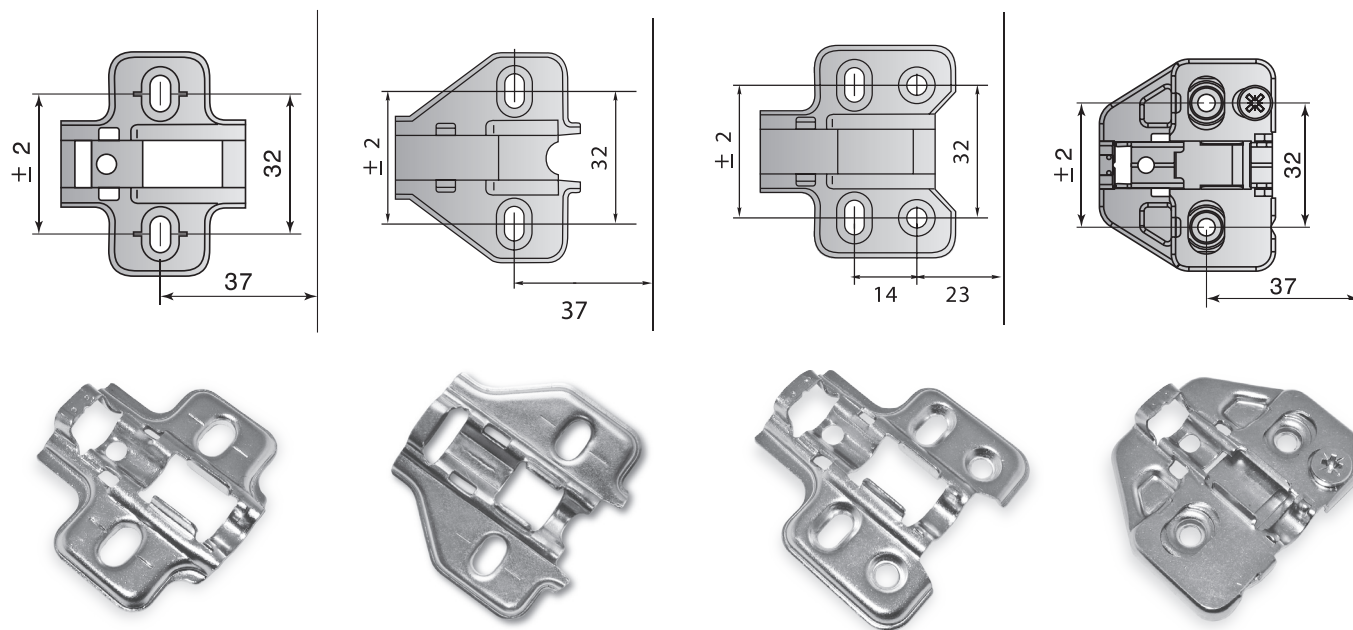
Установочные размеры монтажных лапок

Стандартная лапка

Лапка для петель Easy Motion

Усиленная лапка

Усиленная лапка с эксцентриком



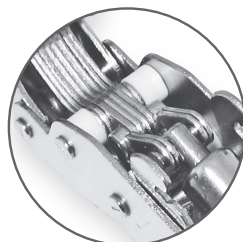
### Преимущества лапки с эксцентриком:

- Позволяет легко регулировать положение лапки по вертикали  $\pm 2$  мм
- Регулировка сохраняется в течение всего срока службы
- В процессе регулировки не происходит разрушение ДСП от многократного затягивания шурупов, поэтому лапка держится крепче

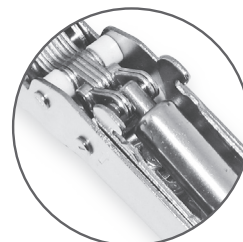
Особенности петель Soft Close (с доводчиком)



Регулировочный эксцентрик в петлях Soft Close

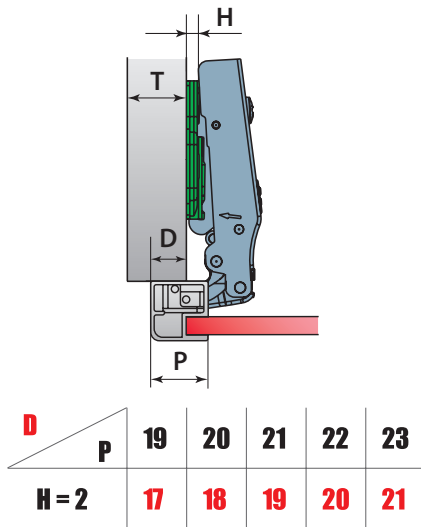


Усиленный шарнирный механизм в петлях Soft Close

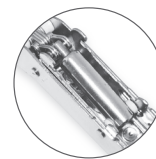


Размещение доводчика в петлях Soft Close

🔴 Петля наружная

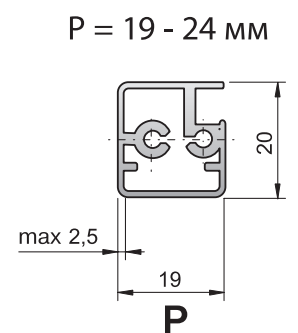
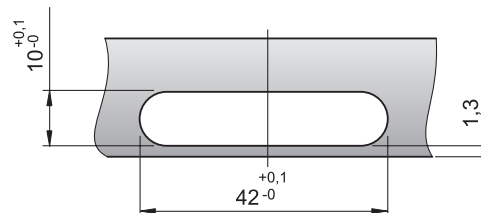
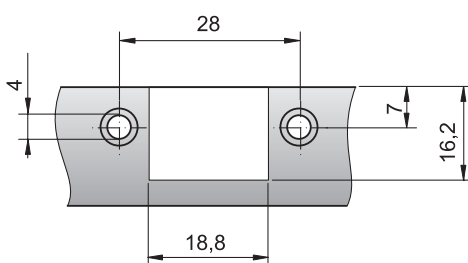


Регулировочный эксцентрик в петлях Soft Close



Размещение доводчика в петлях Soft Close

🔴 Установочные размеры чашек петель для алюминиевого профиля



H - Высота лапки; T - Толщина ДСП;  
D - Наложение фасада; P - Ширина алюминиевого профиля;  
A - Зазор от края фасада до боковой стенки секции;

Угол открывания 100°  
P - рекомендуемая ширина профиля 19 - 24 мм

Роликовые  
направляющие





## Роликовые направляющие

### Общие характеристики:

Толщина металла без покраски /с покраской

1,1 мм / 1,2 мм

Номинальная нагрузка

25 кг

Диапазон длин

250 – 600 мм

Возможность установки доводчика

+

Фиксация в открытом положении

+

Смазка на осях роликов

+

Тип выдвижения

неполное

Материал / Покрытие

холоднокатаная сталь / порошковая покраска

Цвет покрытия

белый

Гарантия / Количество открываний

10 лет / 100 000

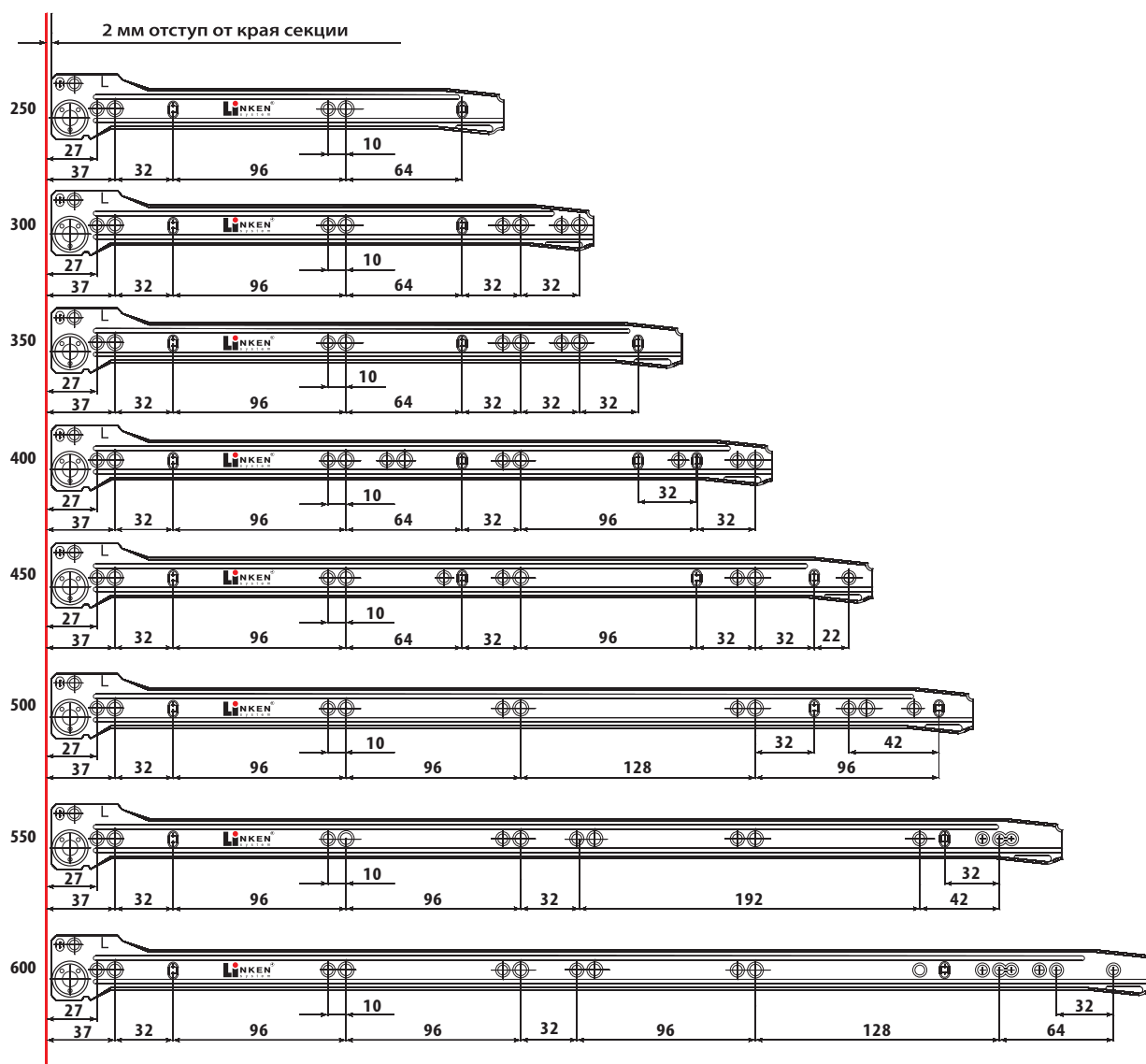
### Преимущества:

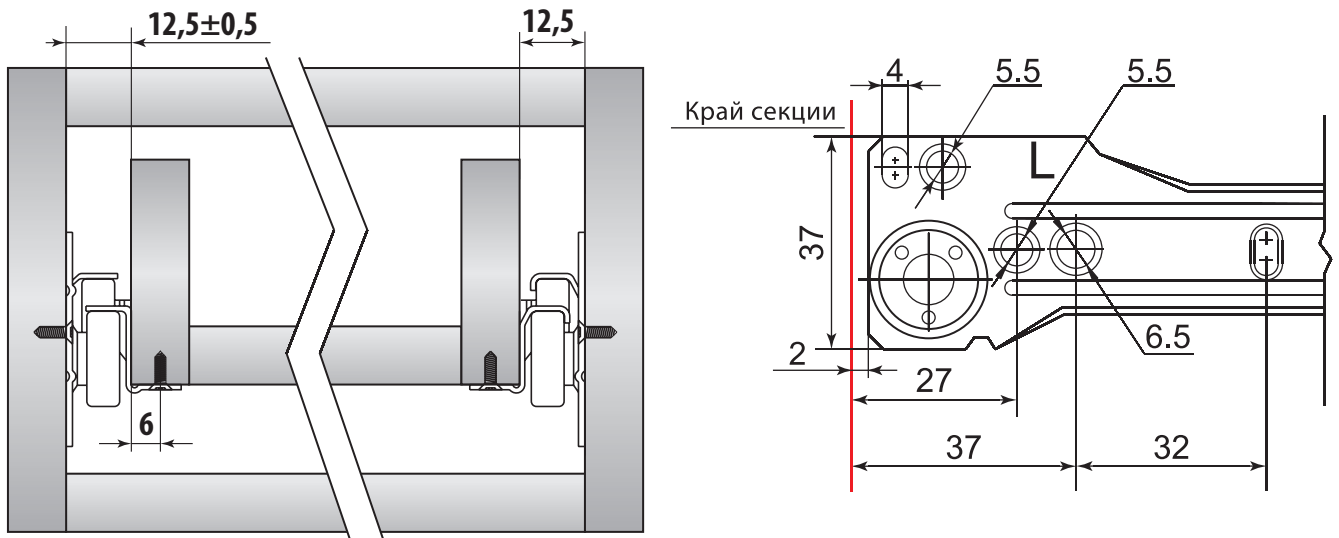
- Эффект самозатягивания
- Простота конструкции
- Легкое снятие и установка ящика
- Фиксация ящика в открытом положении благодаря двойному стопору
- Тихий ход за счет специальной смазки на осях роликов
- Износоустойчивые ролики из полиоксиметилена (ПОМ)
- Возможность установить универсальный доводчик Linken System
- Установка доводчика позволяет мебели на роликовых направляющих отвечать современным требованиям

## Роликовые направляющие



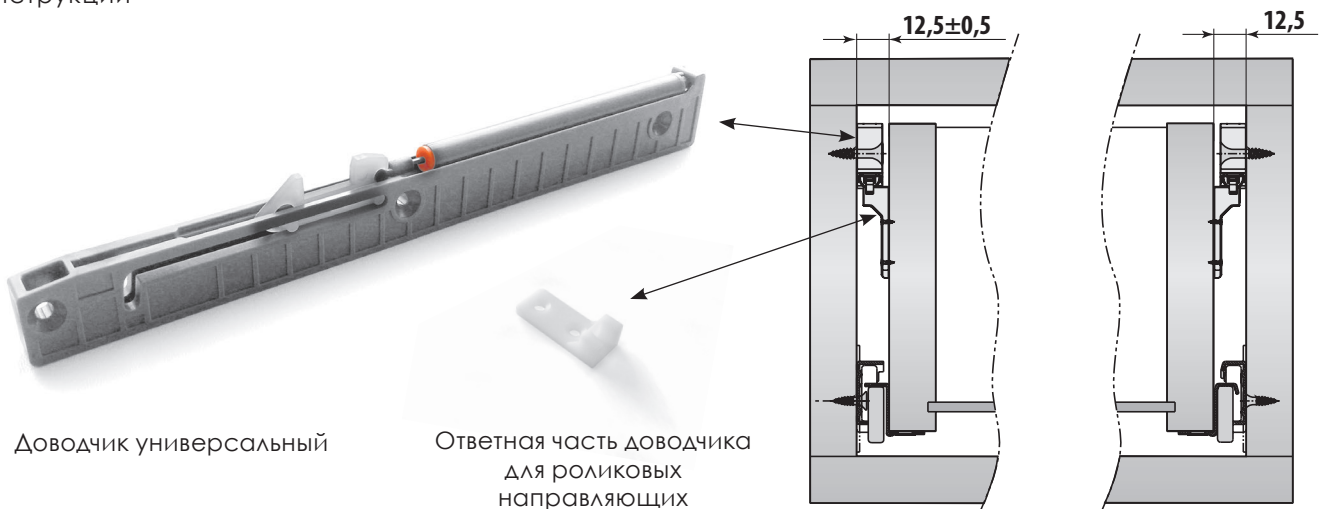
### Установочные размеры для монтажа роликовых направляющих





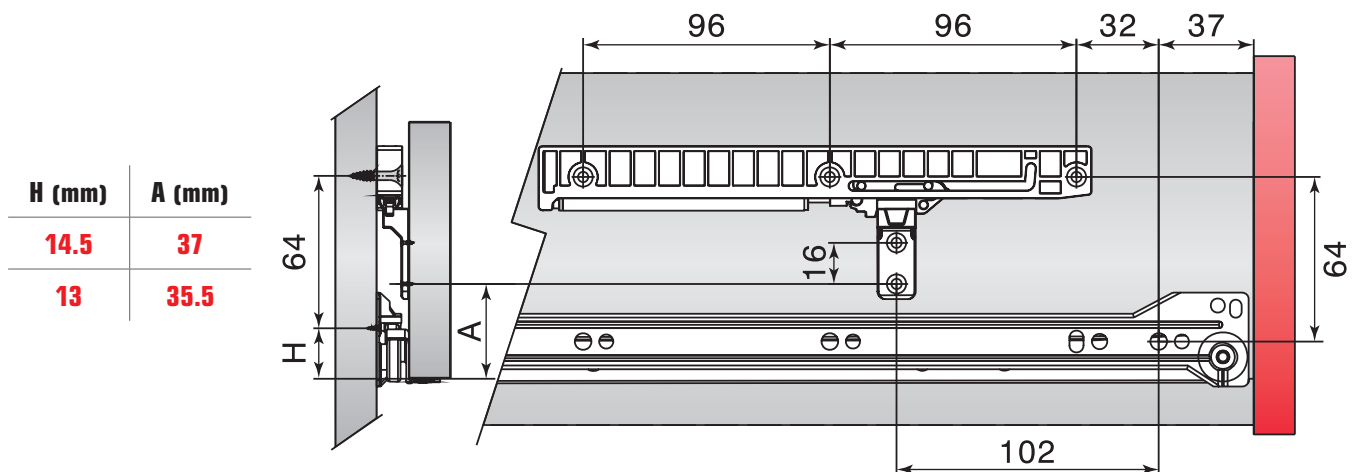
🔴 Универсальный доводчик для роликовых направляющих

Доводчик Linken System – это простой и надежный способ повышения технического уровня мебели, с незначительным удорожанием и без изменения конструкции



Доводчик универсальный

Ответная часть доводчика для роликовых направляющих

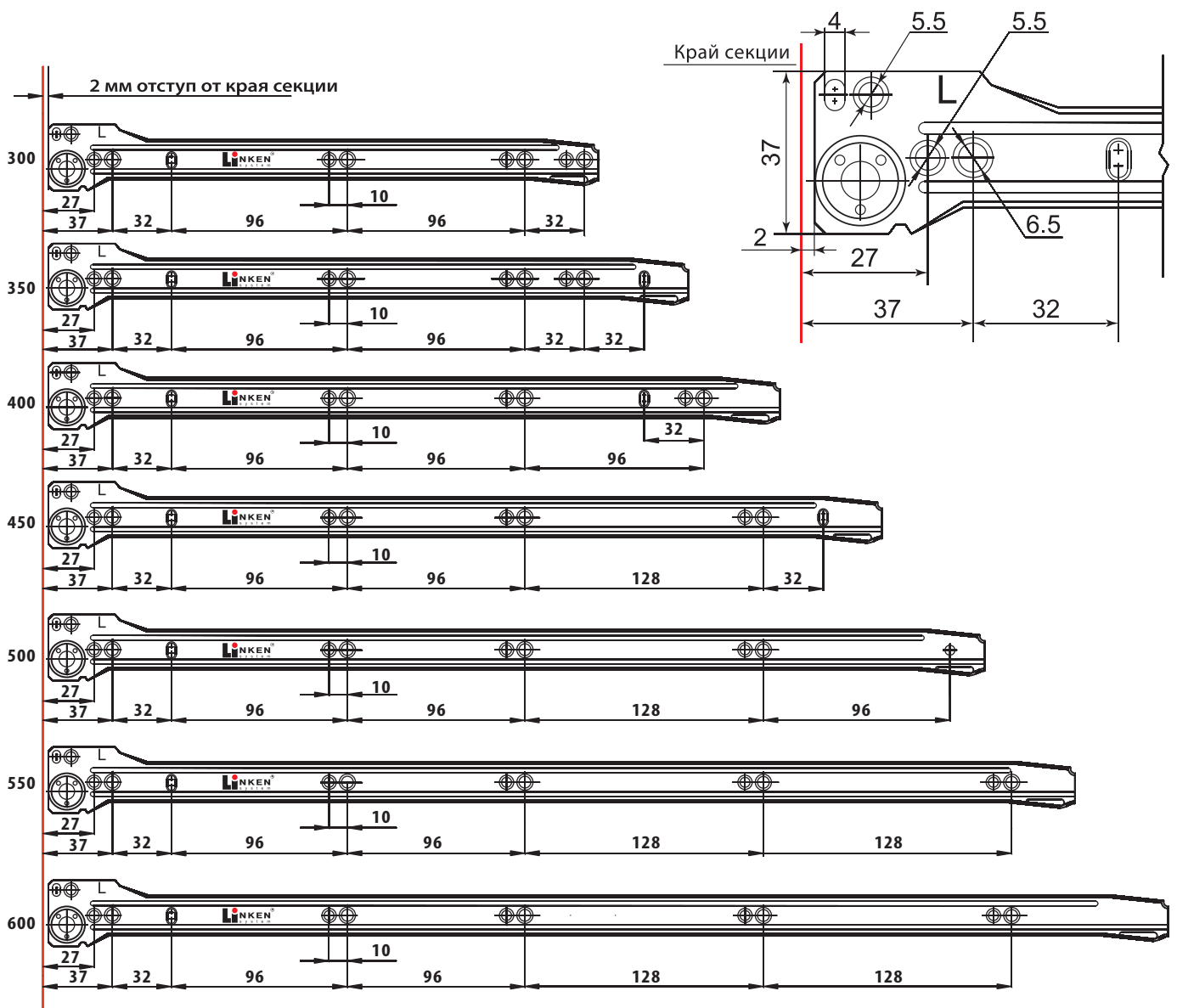


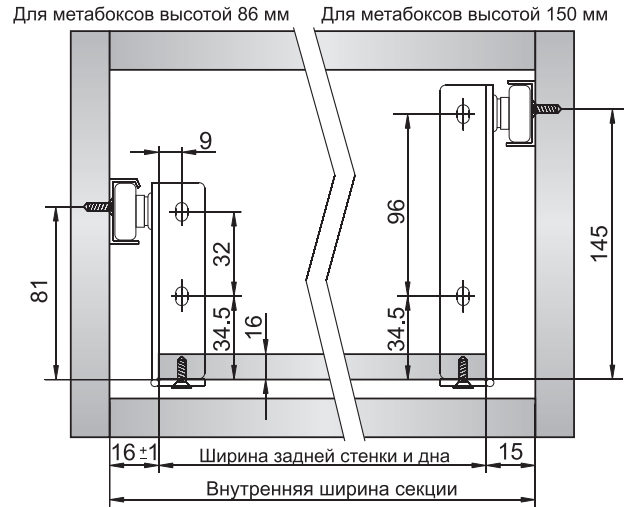
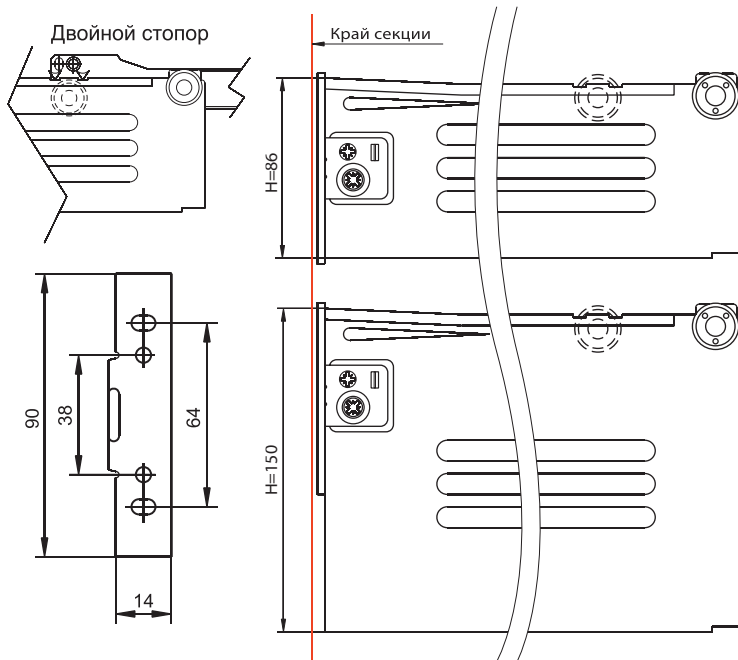
Метабоксы

**LINKEN**  
system

<b>Общие характеристики:</b>	Толщина стали без покраски / с покраской
	1,1 мм / 1,2 мм
	Номинальная нагрузка
	45 кг
	Диапазон высот
	86 мм, 150 мм
	Диапазон длин
	300 – 600 мм
	Возможность установки доводчика
	+
	Возможность установки релингов
	+
	Фиксация в открытом положении
	+
	Смазка на осях роликов
	+
	Тип выдвижения
неполное	
Материал	
холоднокатаная сталь	
Покрытие / Цвет покрытия	
порошковая покраска / белый	
Декоративные заглушки креплений с логотипом	
+	
Регулировка фасада по вертикали / по горизонтали	
± 2 мм / ± 1,5 мм	
Гарантия / Количество открываний	
10 лет / 100 000	

- Преимущества:**
- Эффект самозатягивания
  - Сокращение времени сборки ящика
  - Позволяет увеличить внутреннее пространство ящика за счет отсутствия боковых стенок из ДСП
  - Рекомендовано применение для кухонь и помещений с повышенной влажностью
  - Фиксация ящика в открытом положении благодаря двойному стопору
  - Высокая грузоподъемность
  - Удобный и надежный механизм регулировки фасада
  - Низкий уровень шума, благодаря смазке на осях роликов
  - В комплект входят декоративные заглушки креплений с логотипом Linken System
  - При установке универсального доводчика Linken System функциональность метабоксов значительно увеличивается





**Раскрой ДСП 16 мм.**

**Дно:**

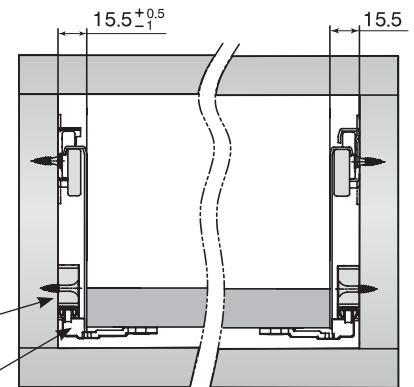
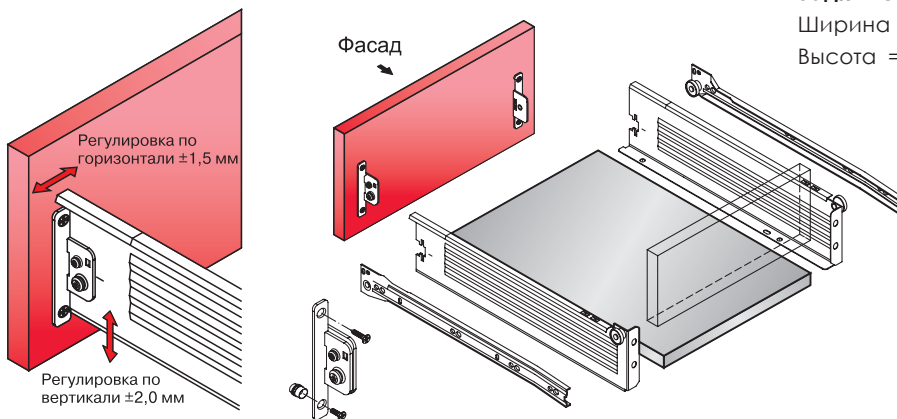
Ширина = Внутренняя ширина секции - 31 мм

Длина = Номинальная длина metaboxа - 1 мм

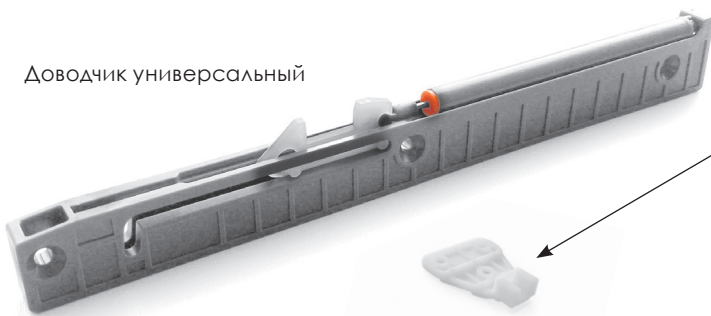
**Задняя стенка:**

Ширина = Внутренняя ширина секции - 31 мм

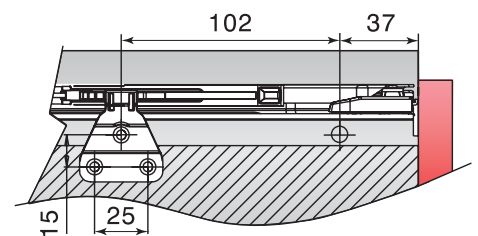
Высота = Номинальная высота metaboxа - 15 мм



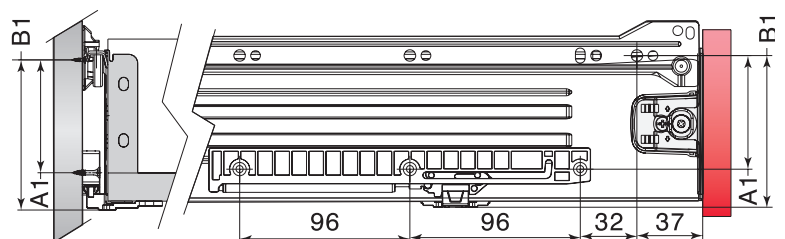
Доводчик универсальный



Ответная часть доводчика для metaboxов



H (mm)	A1 (mm)	B1 (mm)
1501	28	150
86	64	86



# Релинги

ДЛЯ СИСТЕМ  
ВЫДВИЖЕНИЯ



## Общие характеристики:

Диапазон длин

300 – 600 мм

Материал

алюминий

Совместимость с другими аксессуарами для ящиков

+

Покрытие

порошковая покраска

Цвет покрытия

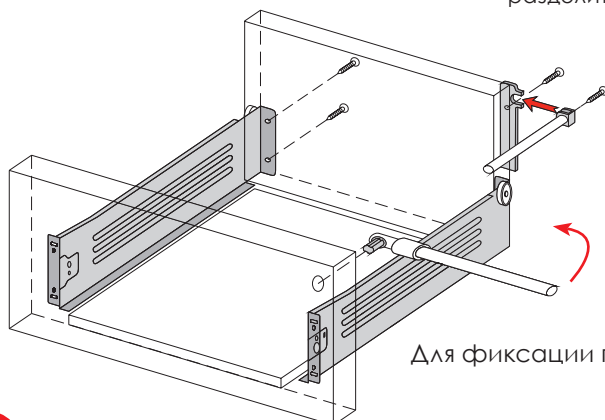
белый

Комплектация

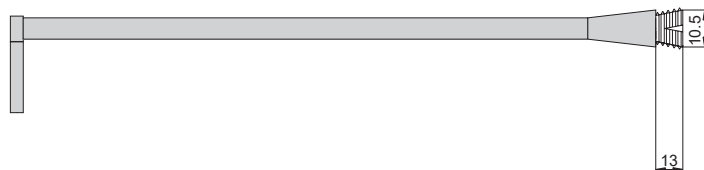
релинги поставляются в комплекте с креплениями

## Преимущества:

- Легкая установка и снятие релинга за счет наличия шарнира и распорного дюбеля
- Релинги могут быть установлены в любом количестве на любой высоте
- При помощи релингов удобно осуществлять фронтальную регулировку фасада
- Обеспечивают увеличение полезного объема ящика
- Эстетичный внешний вид и защита от влияния окружающей среды благодаря качественной порошковой покраске
- Релинги придают визуальную легкость ящику
- На релинги могут быть легко установлены разнообразные аксессуары и разделители, что значительно увеличивает функциональность мебели



Для фиксации повернуть на 90°







Шариковые  
направляющие

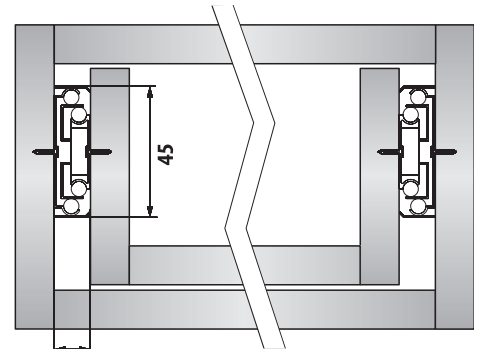
Шарик

## Общие характеристики:

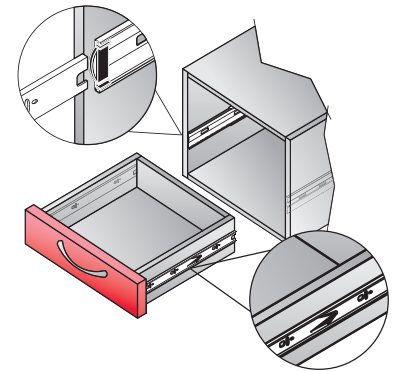
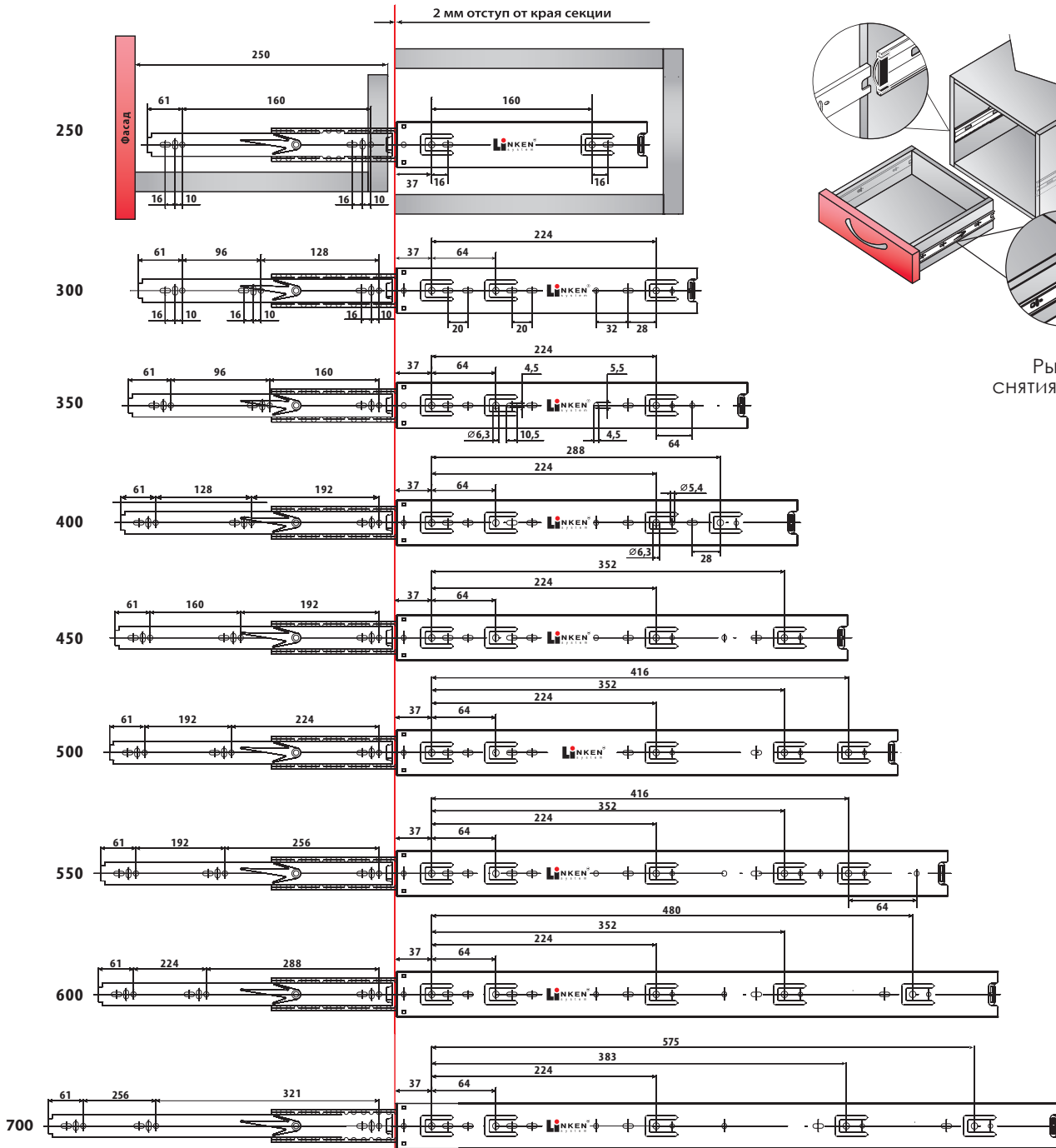
Толщина стали	1,2 x 1,2 x 1,5 мм
Индивидуальная упаковка	+
Номинальная нагрузка	45 кг
Тип выдвижения	полное
Высота	45 мм
Диапазон длин	250-600, 700, 800 мм
Съемный механизм	+
Материал / покрытие	холонокатаная сталь / цинк
Гарантия / Количество открываний	10 лет / 100 000

## Преимущества:

- Высокая грузоподъемность
- Надежная фиксация ящика на направляющих
- Удобный съемный механизм позволяет легко устанавливать и снимать ящик
- Бесшумный ход благодаря шарикам и специальной смазке
- Точные размеры обеспечивают отсутствие люфта между деталями, что предотвращает выпадение шариков
- Полное выдвижение дает 100%-ый доступ к содержимому ящика
- Легкое открытие даже при максимальном заполнении ящика
- Возможность установки шариковых направляющих вместо роликовых без изменения размеров ящика
- Фиксация в закрытом положении соответствует современным требованиям



13.2 - 13.3



Рычаг для снятия ящика



## Общие характеристики:

Толщина стали

1,0 x 1,0 x 1,2 мм

Индивидуальная упаковка

+

Номинальная нагрузка

35 кг

Тип выдвижения

полное

Высота

45 мм

Диапазон длин

250 – 550 мм

Съемный механизм

+

Материал / покрытие

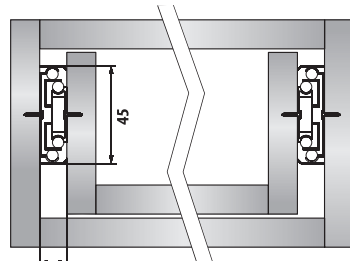
холоднокатаная сталь / цинк

Гарантия / Количество открываний

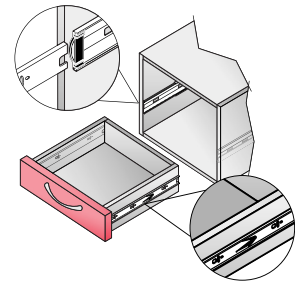
10 лет / 100 000

## Преимущества:

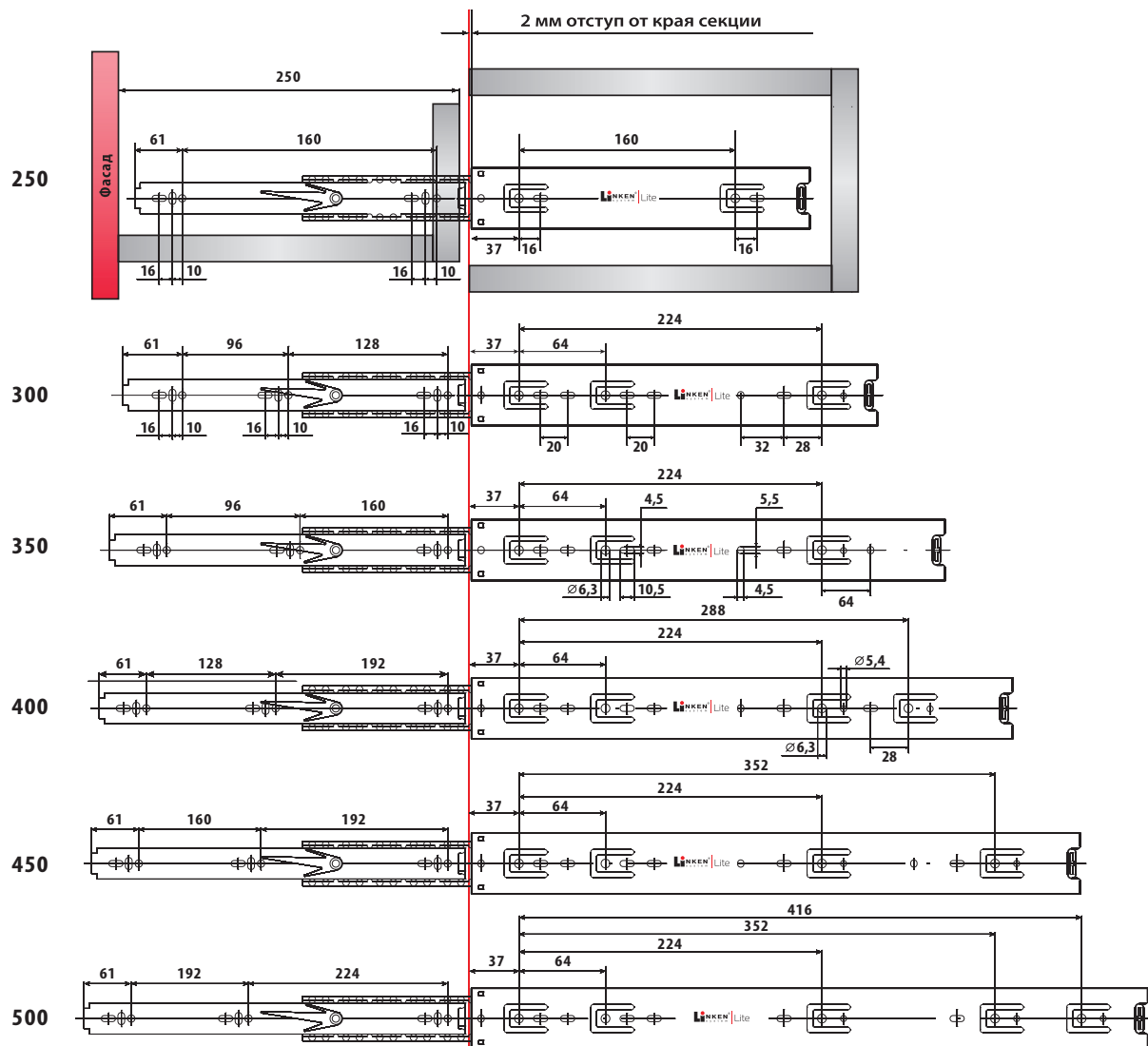
- Высокая грузоподъемность
- Надежная фиксация ящика на направляющих
- Удобный съемный механизм позволяет легко устанавливать и снимать ящик
- Бесшумный ход благодаря шарикам и специальной смазке
- Точные размеры обеспечивают отсутствие люфта между деталями предотвращая выпадение шариков
- Полное выдвижение дает 100%-ый доступ к содержимому ящика
- Легкое открытие даже при максимальном заполнении ящика
- Возможность установки шариковых направляющих вместо роликовых без изменения размеров ящика



13.2 - 13.3



Рычаг для  
СНЯТИЯ ЯЩИКА





### Общие характеристики:

Толщина стали

1,2 x 1,2 x 1,5 мм

Индивидуальная упаковка

+

Номинальная нагрузка

45 кг

Тип выдвижения

полное

Высота

45 мм

Диапазон длин

300 – 600 мм

Съемный механизм

+

Плавное закрывание

+

Материал / покрытие

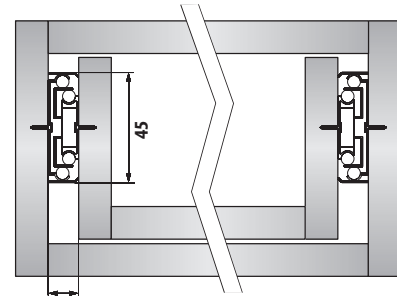
холоднокатаная сталь / цинк

Гарантия / Количество открываний

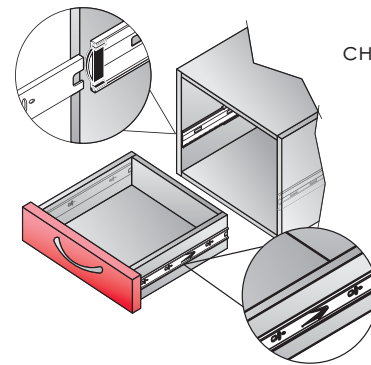
10 лет / 100 000

### Преимущества:

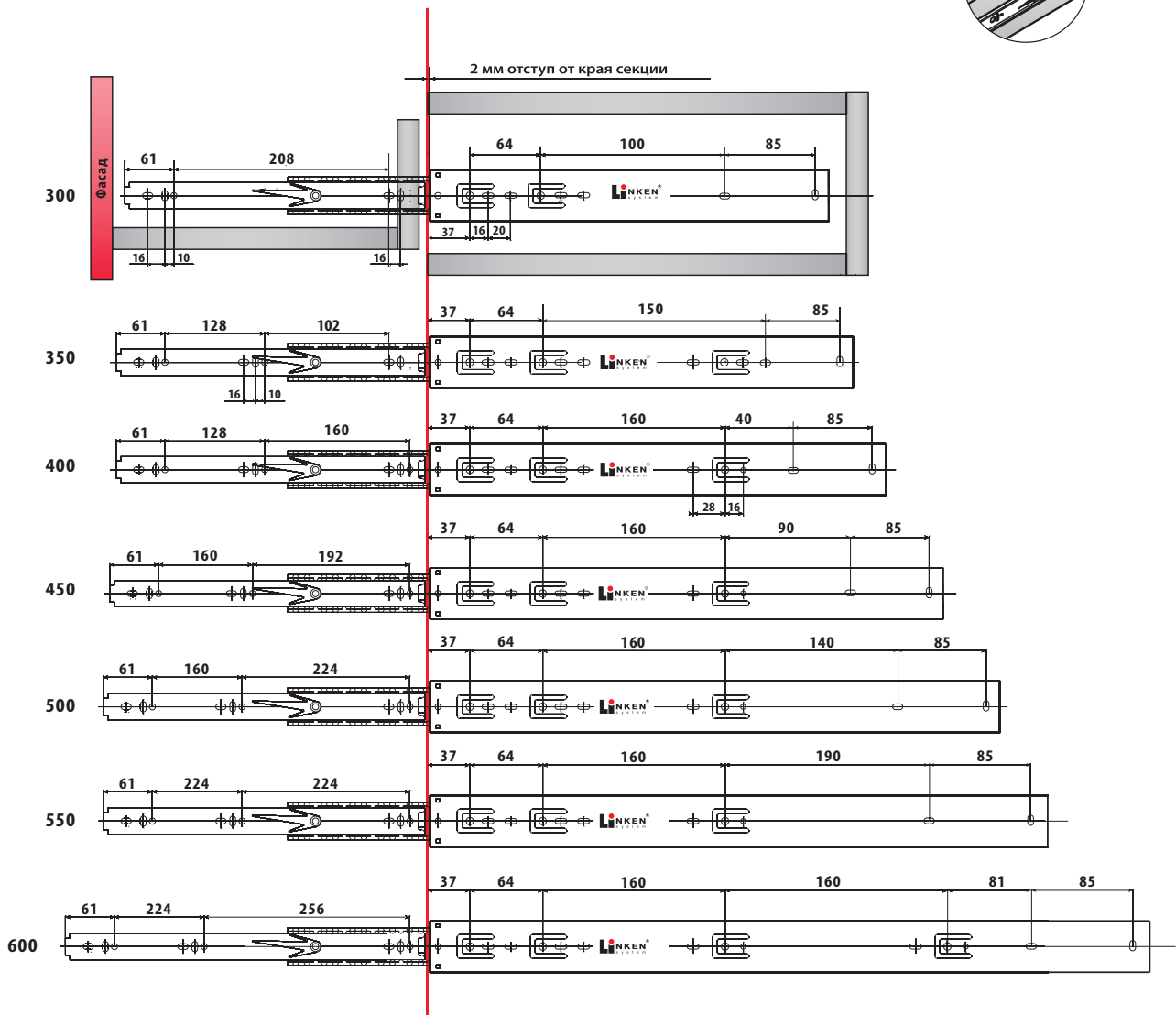
- Плавное закрывание благодаря доводчику
- Высокая грузоподъемность
- Удобный съемный механизм позволяет легко устанавливать и снимать ящик
- Возможность установки направляющих вместо роликовых или шариковых без доводчика без изменения размеров ящика
- Механизм доводчика фиксирует ящик в закрытом положении, что делает мебель более безопасной
- Бесшумный ход благодаря шарикам и специальной смазке
- Полное выдвижение дает 100%-ый доступ к содержимому ящика
- Направляющие с доводчиком повышают комфорт и функциональность мебели
- Шариковые направляющие с доводчиком - это идеальное решение для повышения технического уровня мебели без ее значительного удорожания и изменения конструкции



13.2 - 13.3



РЫЧАГ ДЛЯ  
СНЯТИЯ ЯЩИКА





### Общие характеристики:

Толщина стали

1,2 x 1,2 x 1,5 мм

Номинальная нагрузка

45 кг

Тип выдвижения

полное

Высота

45 мм

Диапазон длин

250 – 550 мм

Механизм Touch Latch

+

Индивидуальная упаковка

+

Необходимость ручек на фасадах

ручки не нужны

Материал / Покрытие

холоднокатаная сталь / цинк

Съемный механизм

+

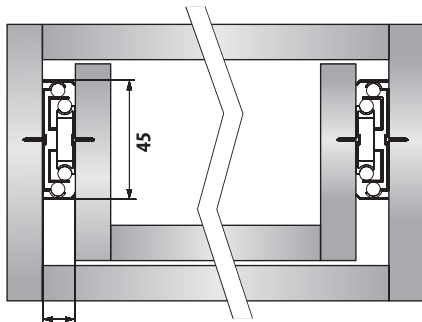
Гарантия / Количество открываний

10 лет / 100 000

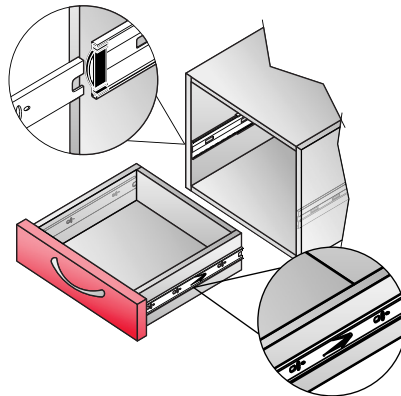
### Преимущества:

- Новая модель лучше приспособлена к отклонениям реальной толщины ДСП от номинала 16 или 18мм;
- Увеличена надежность механизма за счет применения более качественного пластика и замены старого пластикового «флажка» с коротким рабочим штифтом на длинный металлический никелированный штифт;
- Новая модель требует меньшее усилие для открытия/закрытия ящика;
- Дистанция выкатывания ящика увеличена на 20% (с 15 до 18 см);
- Новая модель направляющих Touch Latch сделает Вашу мебель более надежной и функциональной.

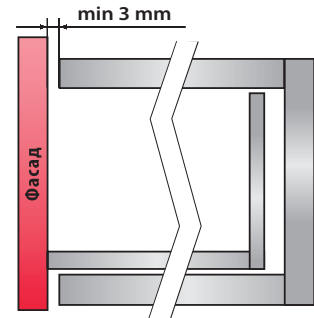




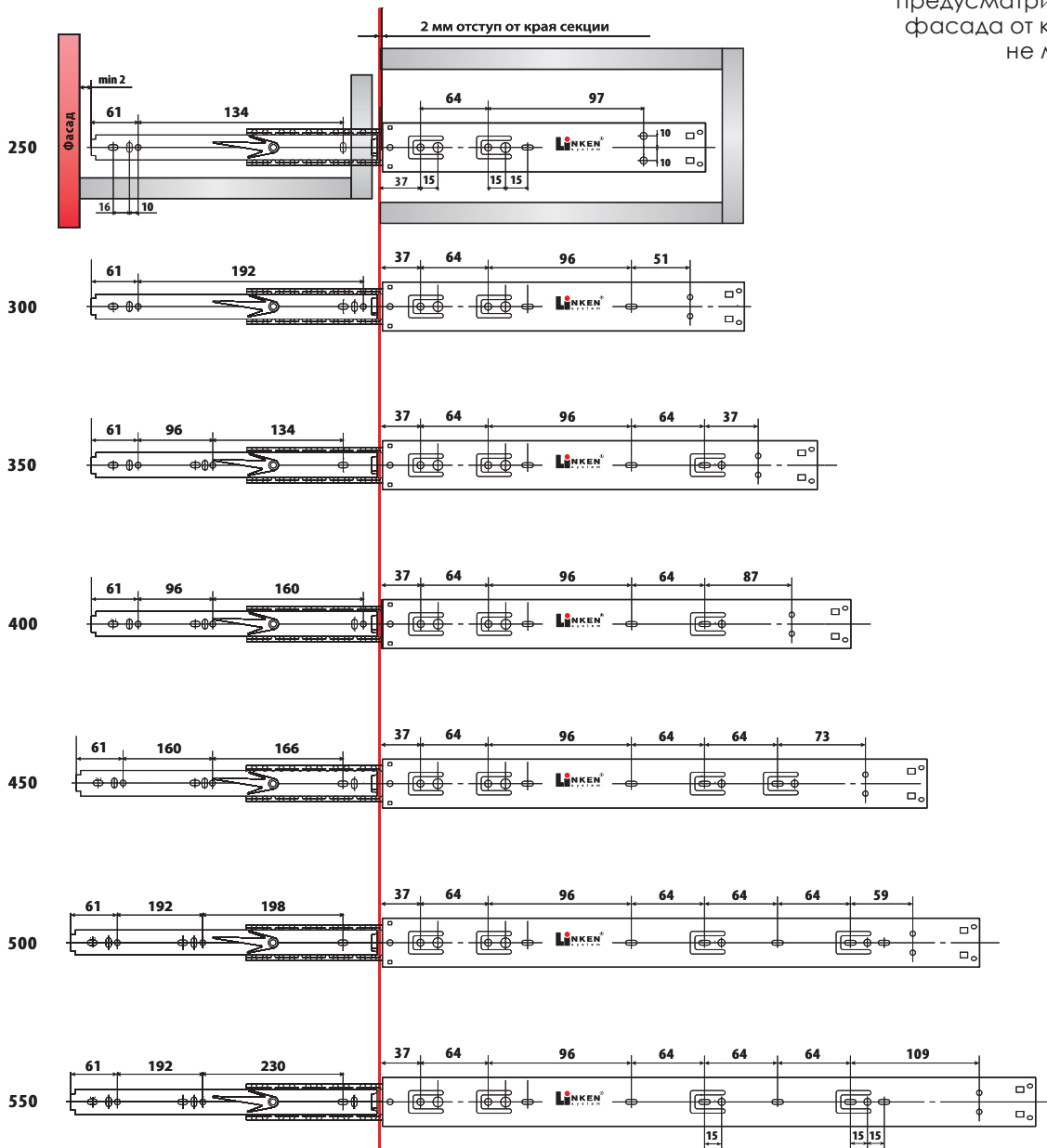
13.2 - 13.3




Рычаг для снятия ящика



Конструкция системы Touch Latch предусматривает отступ фасада от края секции не менее 3 мм





Направляющие  
**скрытого**  
**монтажа**

## Общие характеристики:

Толщина ДСП	16 мм, 18-21 мм
Толщина стали	1,8 x 1,4 x 1 мм
Опорный ролик для фиксации положения фасада	+
Плавное бесшумное самозатягивание	+
Индивидуальная упаковка каждого комплекта	+
Крепления с регулировкой и системой легкого снятия и установки ящика	+
(входят в комплект)	
Номинальная нагрузка направляющих скрытого монтажа для ДСП 16 мм	35 кг
Номинальная нагрузка направляющих скрытого монтажа для ДСП 18 мм	25 кг
Тип выдвижения	полное
Диапазон длин направляющих скрытого монтажа для ДСП 16 мм	250 – 600 мм
Диапазон длин направляющих скрытого монтажа для ДСП 18 мм	450 – 500 мм
Шаблон для сверловки	+
(предлагается отдельно)	
Материал / Покрытие	холоднокатаная сталь / цинк
Регулировка фасада по вертикали	0 ~ +3 мм
Инструкция на русском и украинском языках	в каждом комплекте
Гарантия / Количество открываний	10 лет / 100 000

## Преимущества:

- Плавное закрывание благодаря доводчику
- Мягкая остановка ящика в положении максимального открытия
- Усовершенствованный встроенный доводчик
- Минимальный зазор между боковиной ящика и внутренней стенкой секции
- Удобный съемный механизм позволяет легко устанавливать и снимать ящик без инструментов
- Улучшенная регулировка фасада по вертикали
- Скрытое расположение направляющих и система мягкого, бесшумного закрывания помогают создавать мебель, отвечающую наивысшим требованиям

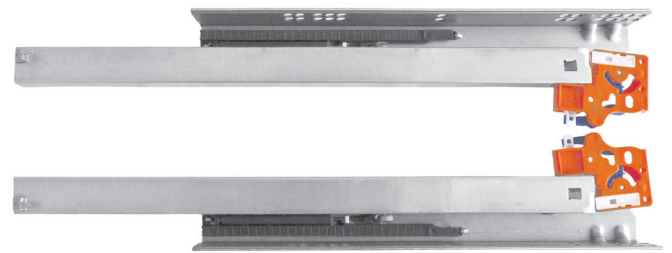
# Направляющие скрытого монтажа

для ДСП 16 мм, 18-21 мм |

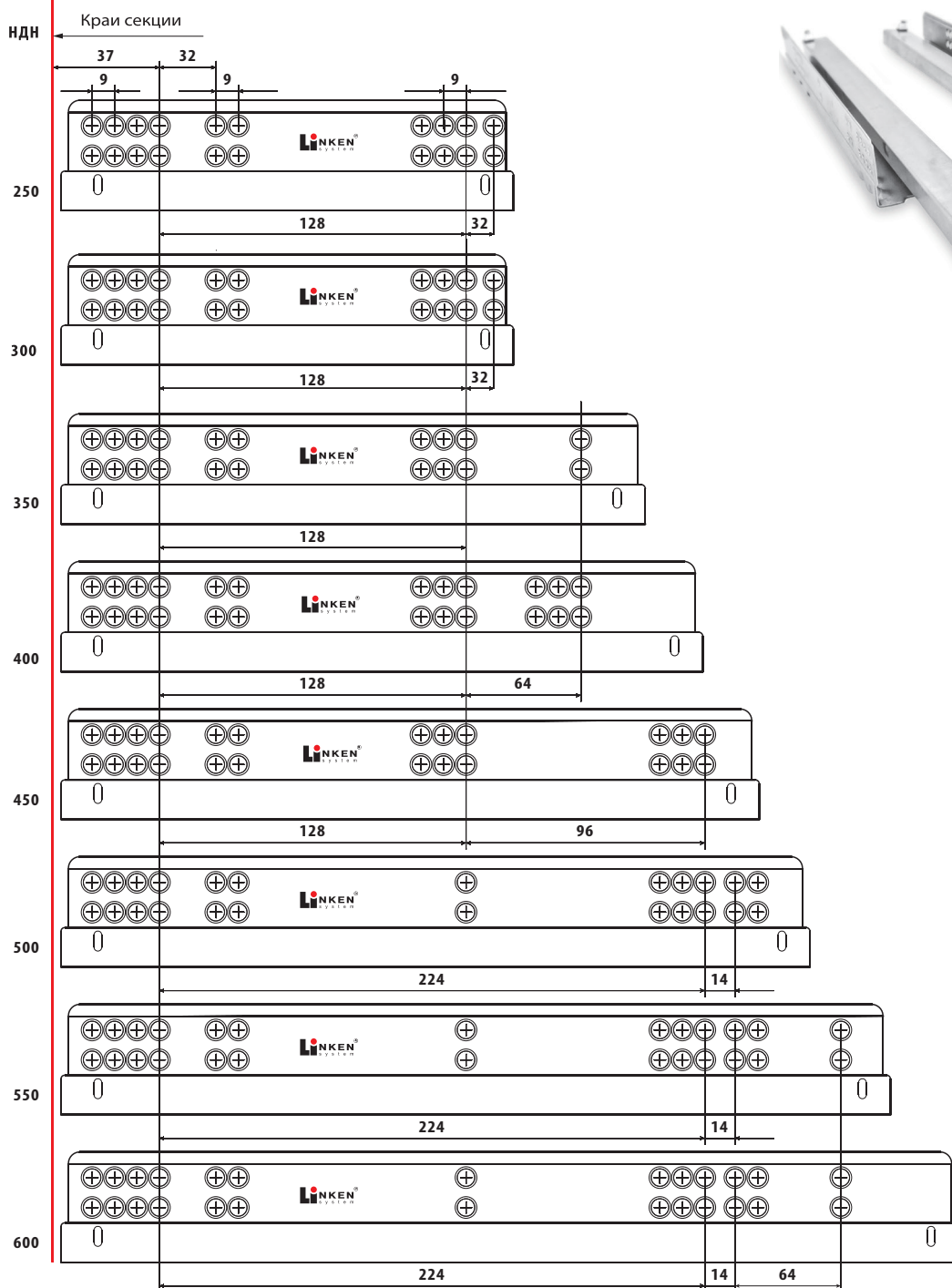
Soft Close (с доводчиком)



для ДСП 16 мм



для ДСП 18-21 мм



Soft Close (с доводчиком)

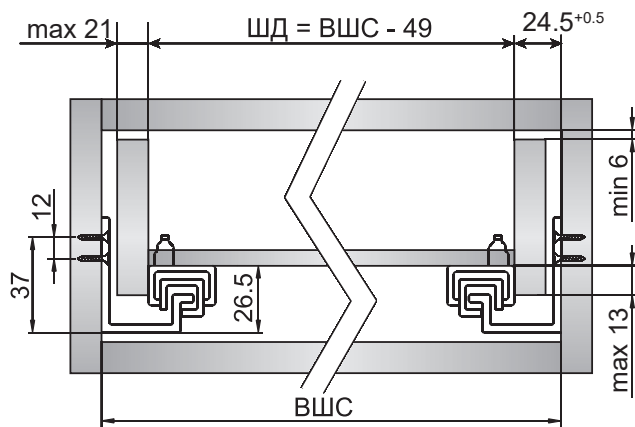
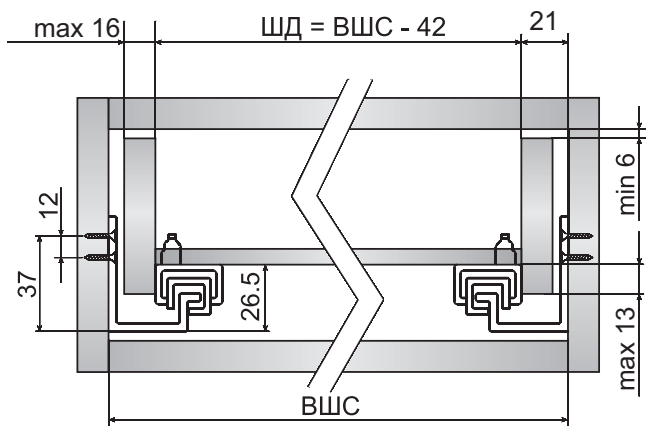


Схема монтажа скрытых направляющих для ДСП 16 мм

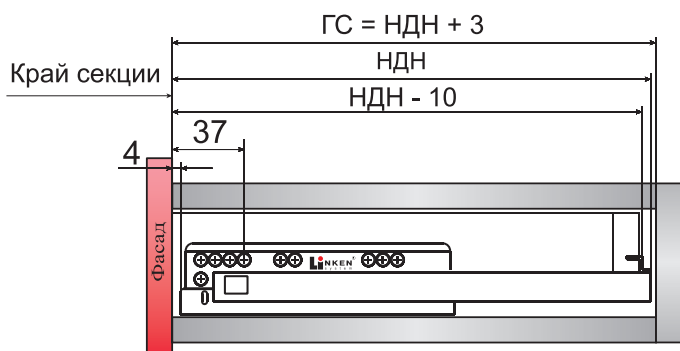
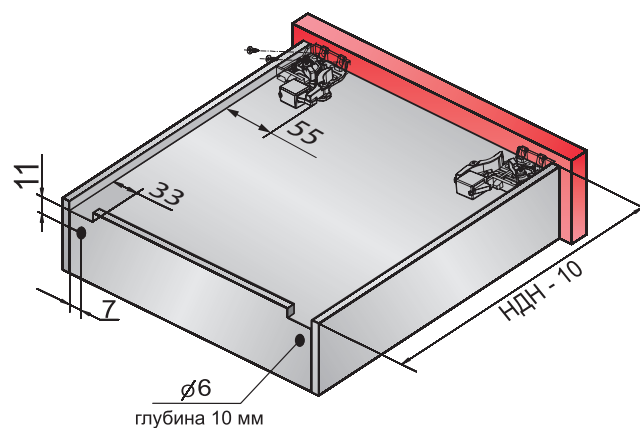


Схема монтажа скрытых направляющих для ДСП 18-21 мм



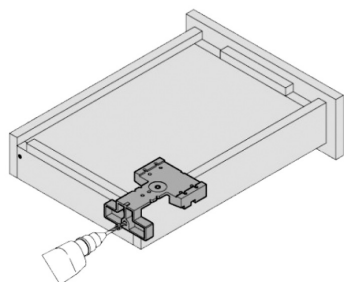
**Обозначения на чертежах:**

НДН - номинальная длина направляющей  
 ВШС - внутренняя ширина секции  
 ШД - ширина дна  
 ГС - глубина секции

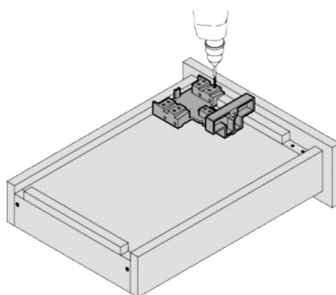
Для экономии времени рекомендуем использовать шаблон для быстрого сверления на ящике отверстий для установки креплений и направляющих.



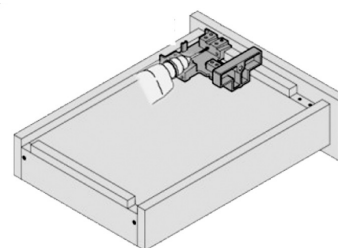
Шаблон для засверловки отверстий при монтаже скрытых направляющих



ø 6 мм / глубина 10 мм



ø 2 мм диаметр сверла



ø 2 мм диаметр сверла



### Общие характеристики:

Толщина ДСП

16 мм

Толщина стали

1,5 x 1,5 мм

Номинальная нагрузка

25 кг

Диапазон длин

350 – 550 мм

Плавное бесшумное самозатягивание

+

Индивидуальная упаковка каждого комплекта

+

Крепления с регулировкой и системой легкого снятия и установки ящика

+ (входят в комплект)

Тип выдвижения

Неполное 3/4

Шаблон для сверловки

+ (универсальный - предлагается отдельно)

Материал / Покрытие

Холоднокатаная сталь / Цинк

Регулировка фасада по вертикали

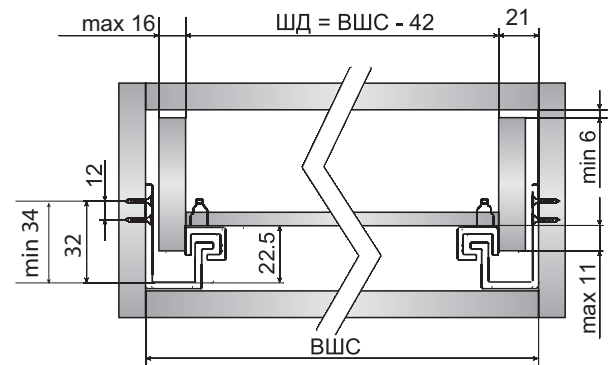
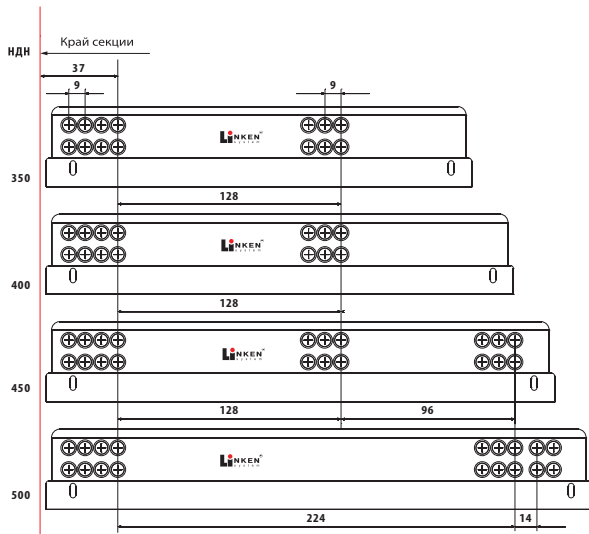
0 ~ +3 мм

Гарантия / Количество открываний

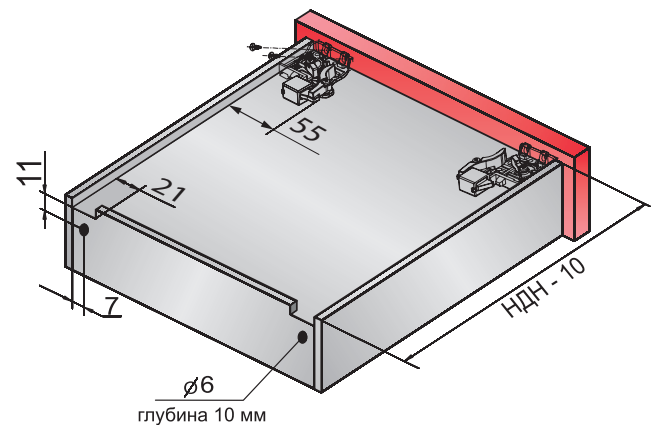
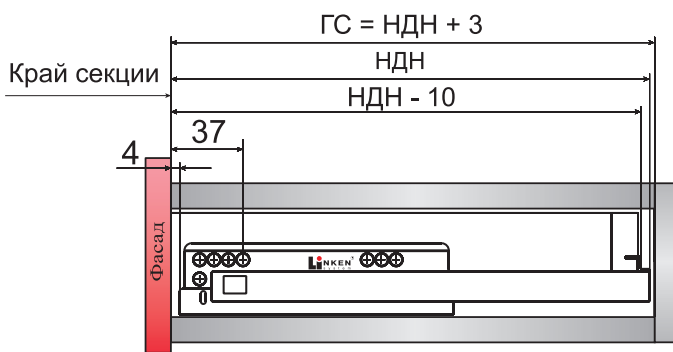
10 лет / 100 000

### Преимущества:

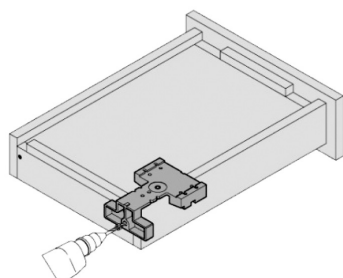
- Плавное закрывание благодаря доводчику
- Мягкая остановка ящика в положении максимального открытия
- Усовершенствованный встроенный доводчик
- Минимальный зазор между боковиной ящика и внутренней стенкой секции
- Удобный съемный механизм позволяет легко устанавливать и снимать ящик без инструментов
- Скрытое расположение направляющих и система мягкого, бесшумного закрывания помогают создавать мебель, отвечающую наивысшим требованиям
- Идеальное решение для мебели бюджетного и среднего ценового диапазона



❶ Схема монтажа скрытых направляющих для ДСП 16 мм



Для экономии времени рекомендуем использовать шаблон для быстрого сверления на ящике отверстий для установки креплений и направляющих.

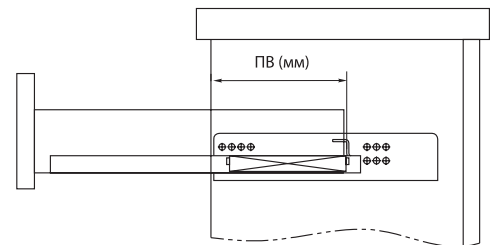


Ø 6 мм / глубина 10 мм

Размер ящика и сверление



Шаблон для засверловки отверстий при монтаже скрытых направляющих



НДН (мм)	350	400	450	500
ПВ (мм)	98.5	118.5	118.5	118.5

Потеря выдвижения

Обозначения на чертежах:

НДН - номинальная длина направляющей  
 ВШС - внутренняя ширина секции  
 ПВ - потеря выдвижения

ШД - ширина дна  
 ГС - глубина секции

## Общие характеристики:

Толщина ДСП	16 мм
Толщина стали	1,8 x 1,4 x 1 мм
Встроенный механизм Touch Latch	
+	
Встроенные модули для установки стабилизатора (стабилизатор предлагается отдельно)	
+	
Стабилизатор рекомендуется для ящиков шириной от 600мм	
Комплект стабилизатора	шина 1100мм, крепления для 1 ящика, шурупы
Шина стабилизатора подрезается из расчета:	ВШС-172 (см. схему)
Дополнительные крепления для установки стабилизатора	+ (предлагаются отдельно)
Индивидуальная упаковка каждого комплекта направляющих	
+	
Крепления с регулировкой и системой легкого снятия и установки ящика	+ (входят в комплект)
Номинальная нагрузка	35 кг
Тип выдвижения	полное
Диапазон длин	250 – 500 мм
Шаблон для сверловки	+ (предлагается отдельно)
Материал / Покрытие	холоднокатаная сталь / цинк
Регулировка фасада по вертикали	0 ~ +3 мм
Инструкция на русском и украинском языках	в каждом комплекте
Гарантия / Количество открываний	10 лет / 100 000

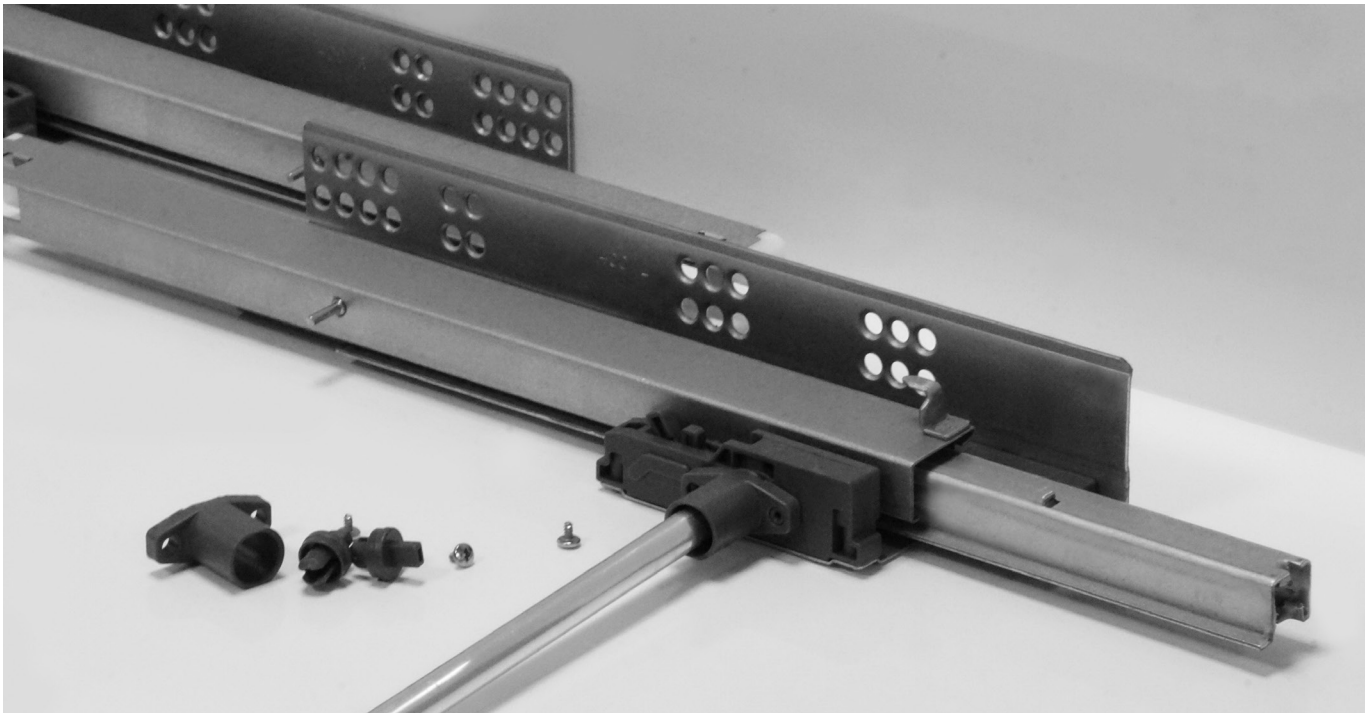


## Преимущества:

- Фасады не требуют ручек и это становится изюминкой интерьера
- Ящик открывается легким нажатием на фасад
- Удобный съемный механизм позволяет легко устанавливать и снимать ящик без инструмента
- Скрытое расположение направляющих помогает создавать мебель, отвечающую наивысшим требованиям
- Минимальный зазор между боковиной ящика и внутренней стенкой секции
- Улучшенная (шнековая) регулировка фасада по вертикали
- Усовершенствованная модель имеет встроенные модули стабилизатора, что значительно упрощает его установку в случае необходимости.
- Ящики со стабилизатором открываются от нажатия на любую точку фасада
- Стабилизатор не требует дополнительного пространства



Touch Latch (с выталкивателем)



Шина подрезается из расчета ВШС-172, где ВШС - внутренняя ширина секции

Схема монтажа скрытых направляющих для 16 мм ДСП

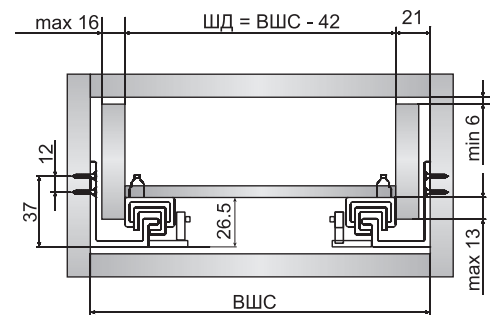
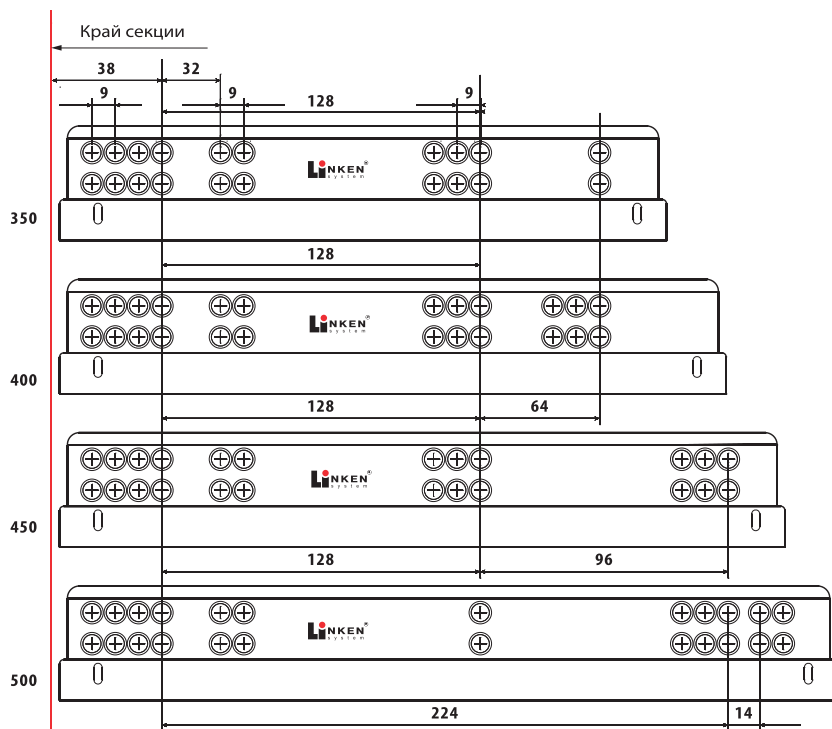
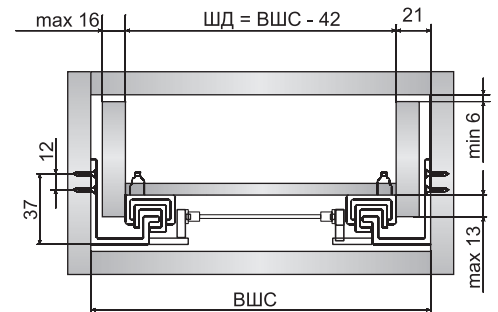


Схема установки стабилизатора

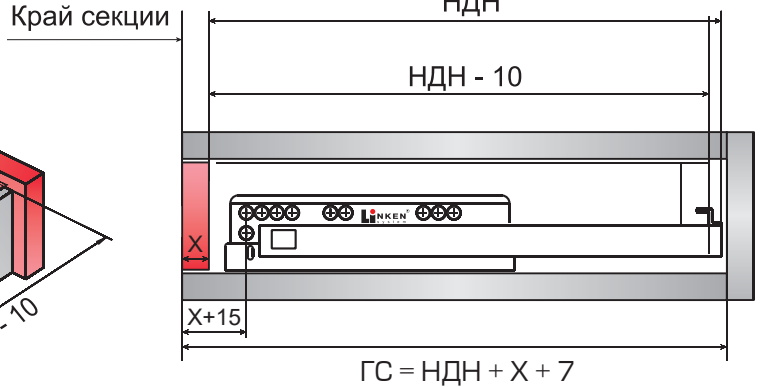
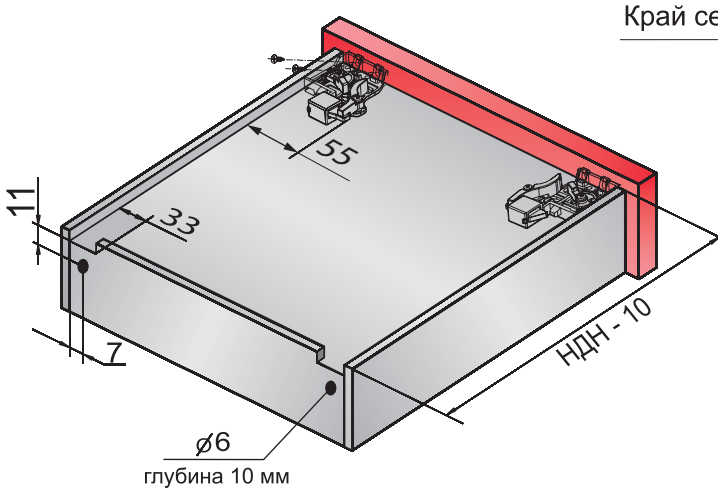


Шина 1100 мм подрезается из расчета ВШС-172. Стабилизатор рекомендуется при ВШС 600 мм и более

Обозначения на чертежах:

ВШС - внутренняя ширина секции  
ШД - ширина дна; ГС - глубина секции

Touch Latch (с выталкивателем)

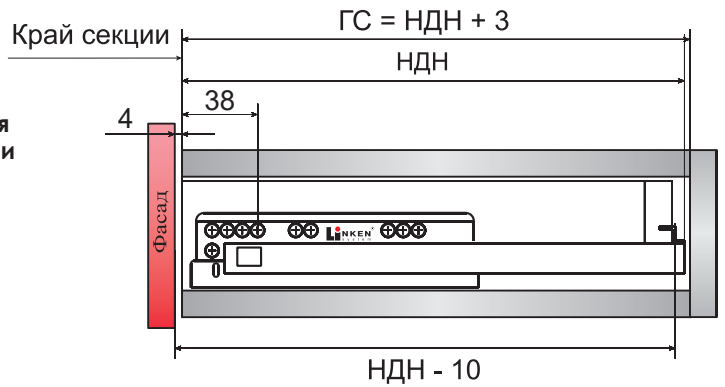


Установочные размеры для ящика с внутренним фасадом

Для экономии времени рекомендуем использовать шаблон для быстрого сверления на ящике отверстий для установки креплений и направляющих.



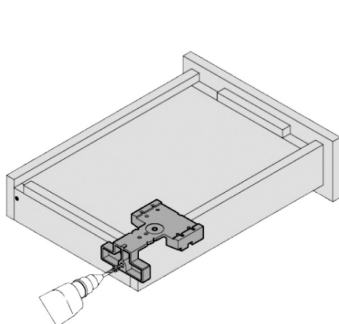
Шаблон для засверловки отверстий при монтаже скрытых направляющих



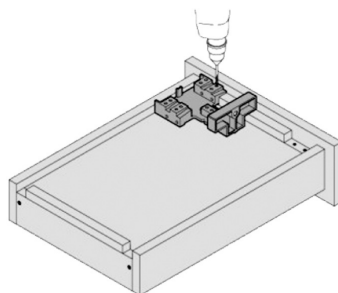
Установочные размеры для ящика с внешним фасадом

**Обозначения на чертежах:**

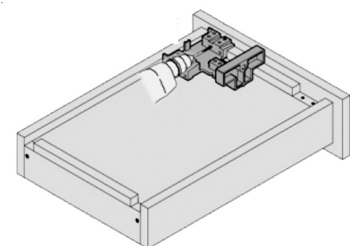
НДН - номинальная длина направляющей  
ВШС - внутренняя ширина секции  
ШД - ширина дна  
ГС - глубина секции



∅ 6 мм / глубина 10 мм



∅ 2 мм диаметр сверла



∅ 2 мм диаметр сверла

Системы  
выдвижения

**LiNKEN**<sup>®</sup>  
system

**LiNKEN**<sup>®</sup>  
system

Системы  
выдвижения

LS Box  
Perfect

The logo for LINKEN system is displayed on a dark grey rectangular background. The word "LINKEN" is in a bold, black, sans-serif font, with a red dot above the letter "i". Below "LINKEN", the word "system" is written in a smaller, black, lowercase sans-serif font. A registered trademark symbol (®) is located to the right of "LINKEN".

**LINKEN**<sup>®</sup>  
system

🕒 Варианты систем выдвижения LS Box Perfect



① Ящик с одной парой реллингов



① Ящик с двумя парами реллингов



① Ящик с высокой перфорированной боковиной



① Ящик со стеклянной боковиной



① Ящик под мойку



① Ящик под мойку с четырьмя парами реллингов



① Внутренний ящик с двумя парами реллингов



① Внутренний ящик с высокой перфорированной боковиной



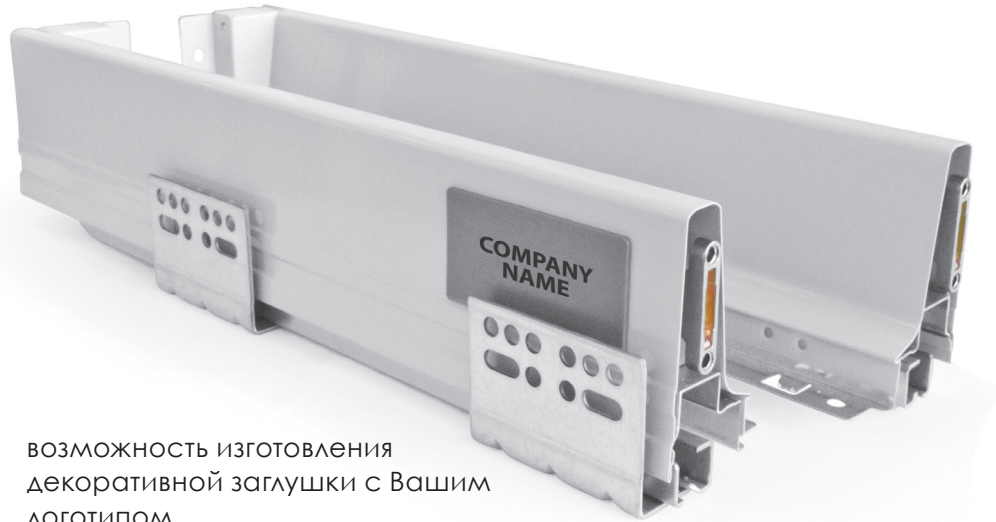
① Внутренний ящик без реллингов

## Общие характеристики:

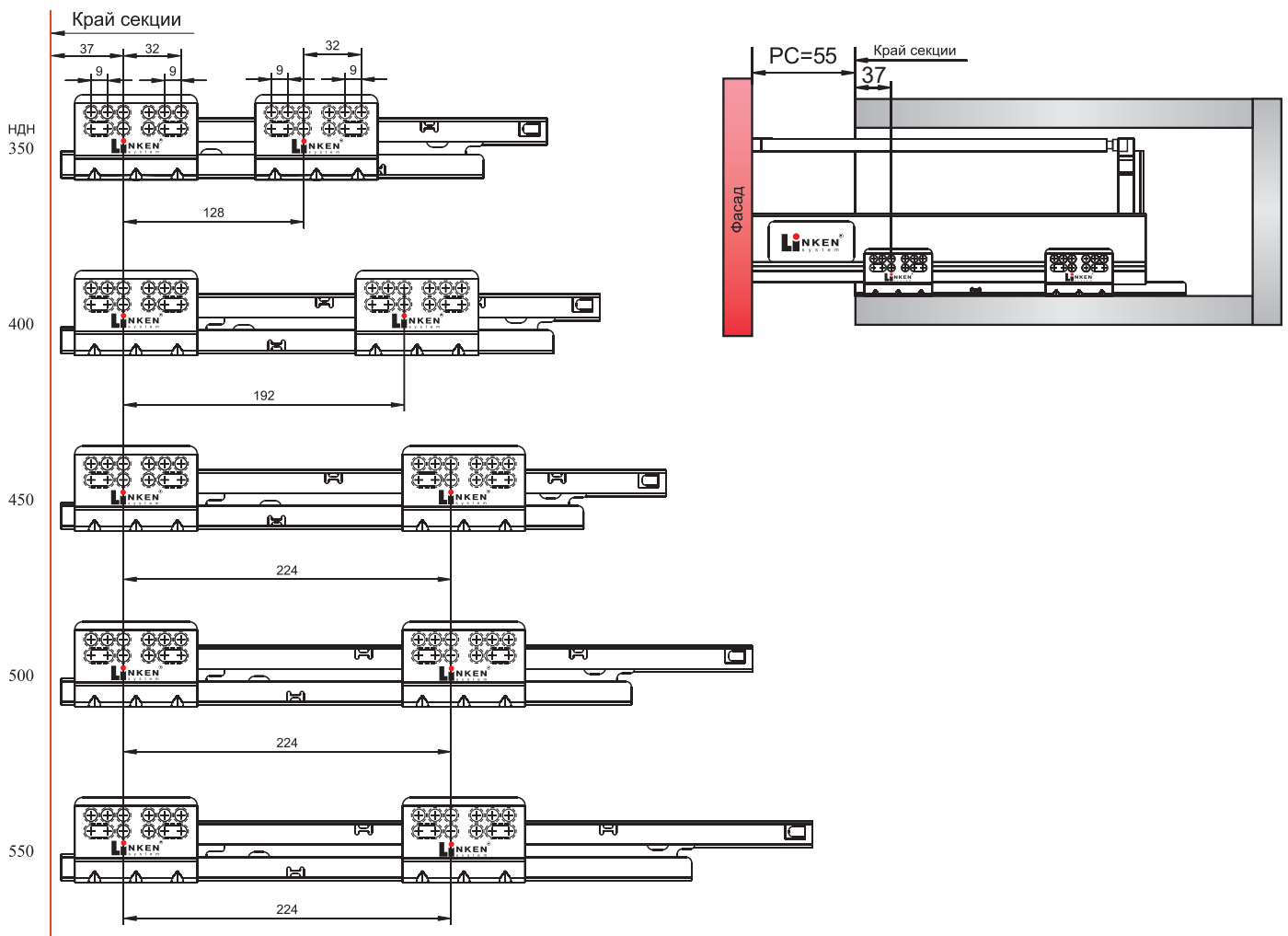
Номинальная нагрузка	50 кг
Комплект Базовый	2 боковины, 2 направляющие, 2 крепления задней стенки, 2 крепления фасада, 2 декоративные заглушки, набор шурупов
Дополнительно предлагаются	релинги, крепления задней стенки и для 1 и 2 пар релингов, стабилизаторы, аксессуары
Тип выдвигения	полное
Диапазон длин	350 – 550 мм
Материал	холоднокатаная сталь
Покрытие	порошковая покраска
Цвет покрытия	серый, белый
Наличие шаблонов	+ ( предлагается отдельно )
Регулировка положения фасада по вертикали	+/- 2 мм
Регулировка положения фасада по горизонтали	+/- 1,5 мм
Встроенная система плавного бесшумного закрывания	+
Мягкая остановка при полном открытии	+
Инструкция на русском и украинском языках	в каждом комплекте
Гарантия / Количество открываний	10 лет / 100 000

## Преимущества:

- Удобство сборки: все части системы LS Vox Perfect крепятся между собой без инструментов
- Установка и снятие ящика без инструментов
- Все регулировочные механизмы и крепежные узлы сделаны из надежных материалов
- Синхронное движение направляющих обеспечивается системой зубчатой передачи
- Мягкая остановка в точке максимального открытия
- Увеличен ход доводчика, захват и плавное закрытие происходят раньше
- Бесшумное плавное закрытие и стабильный равномерный ход создают дополнительный комфорт
- Все элементы базовой модели в одной коробке
- Дополнительная возможность выбора комплекта с одной или двумя парами релингов, широкий выбор аксессуаров
- По внешнему виду, качеству хода, бесшумному и плавному закрытию система LS Vox Perfect находится на уровне лучших европейских аналогов

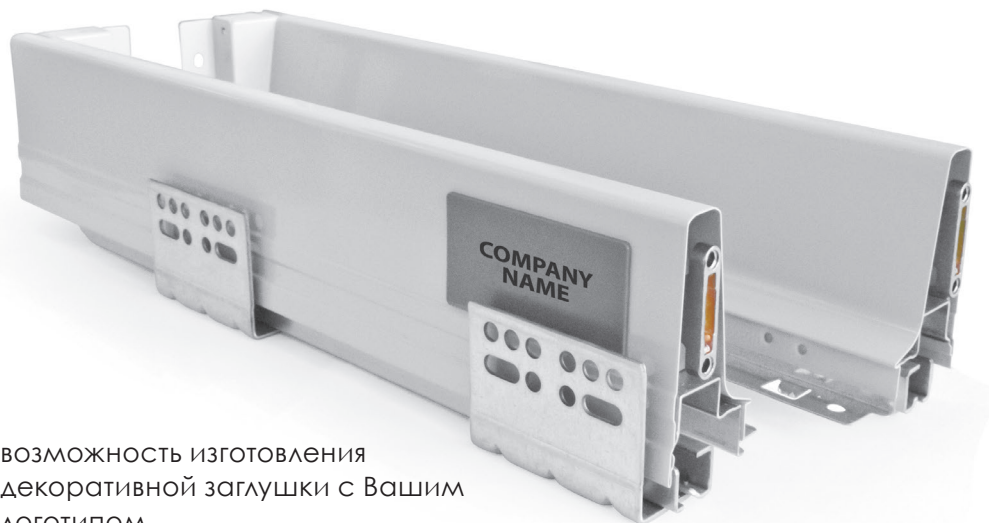


ВОЗМОЖНОСТЬ ИЗГОТОВЛЕНИЯ  
ДЕКОРАТИВНОЙ ЗАГЛУШКИ С ВАШИМ  
ЛОГОТИПОМ



Обозначения на чертежах:

НДН - номинальная длина направляющей; PC - расстояние срабатывания доводчика  
 $ГС = НДН + 3 \text{ мм}$ ;  $ШЗС = ВШС - 97 \text{ мм}$ ;  $ШД = ВШС - 86 \text{ мм}$ ;  $ГД = НДН - 24 \text{ мм}$



возможность изготовления  
декоративной заглушки с Вашим  
ЛОГОТИПОМ

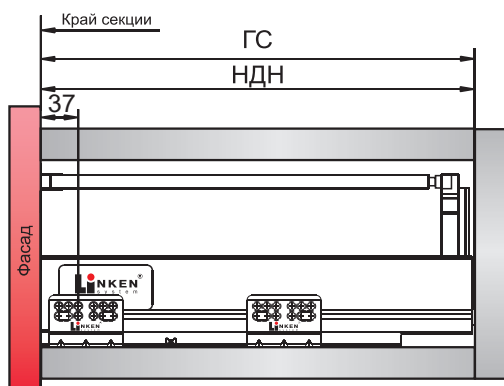


Схема установки для ящика с внешним фасадом

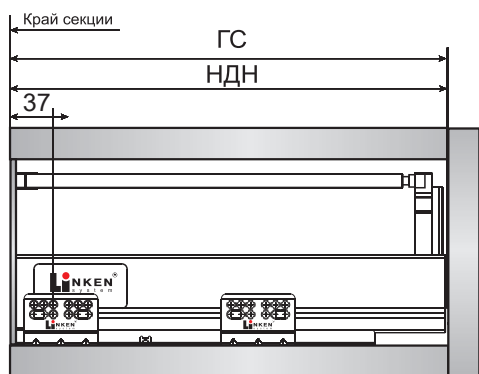
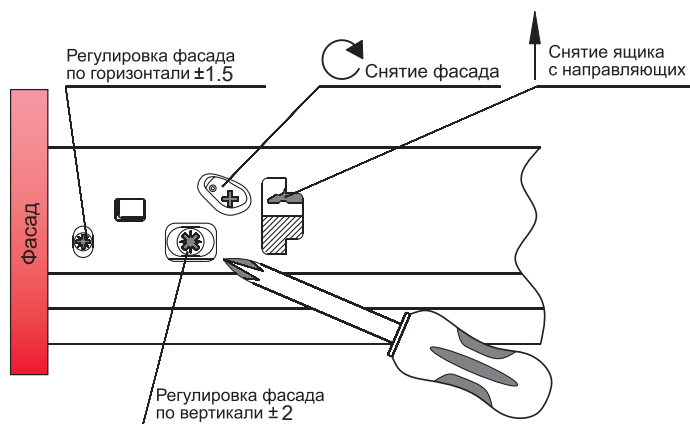


Схема установки для ящика с внутренним фасадом



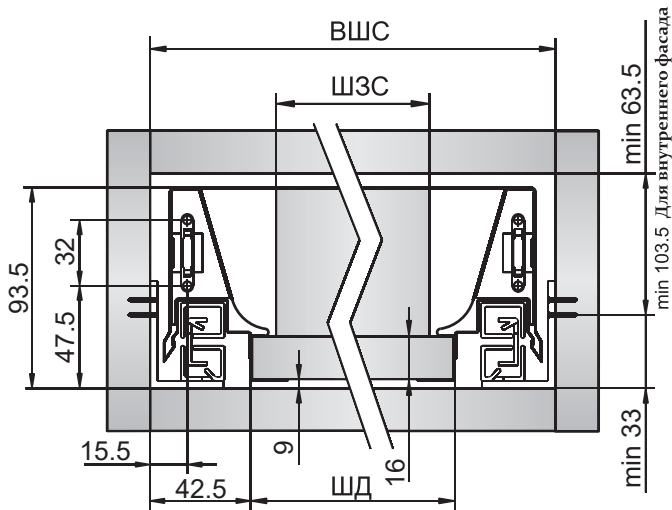
Регулировка и снятие фасада, снятие ящика

Обозначения на чертежах:

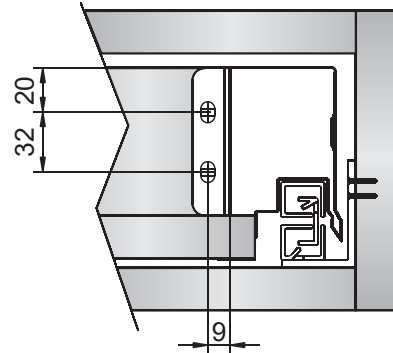
НДН - номинальная длина направляющей; ВШС - внутренняя ширина секции; ШЗС - ширина задней стенки  
ВЗС - высота задней стенки; ШД - ширина дна; ГС - глубина секции; РС - расстояние срабатывания доводчика  
 $ГС = НДН + 3 \text{ мм}$ ;  $ШЗС = ВШС - 97 \text{ мм}$ ;  $ШД = ВШС - 86 \text{ мм}$ ;  $ГД = НДН - 24 \text{ мм}$



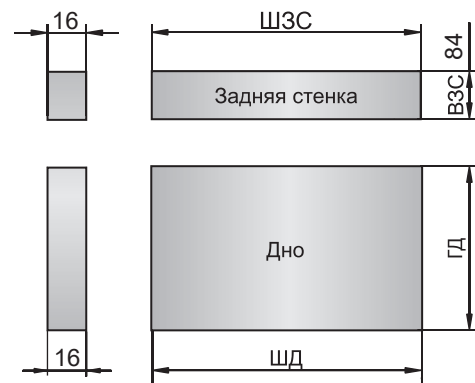
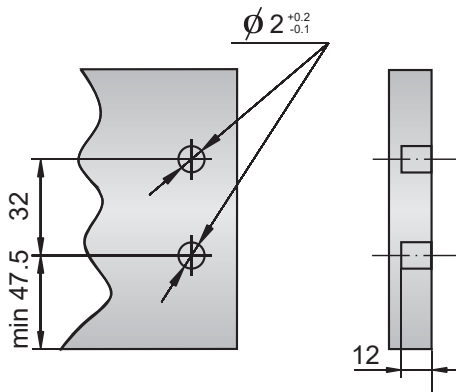
Установочные размеры для базового комплекта LS Box



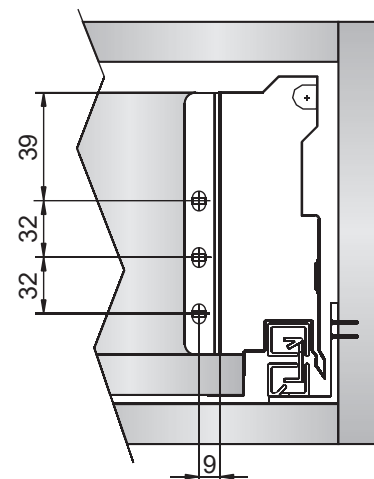
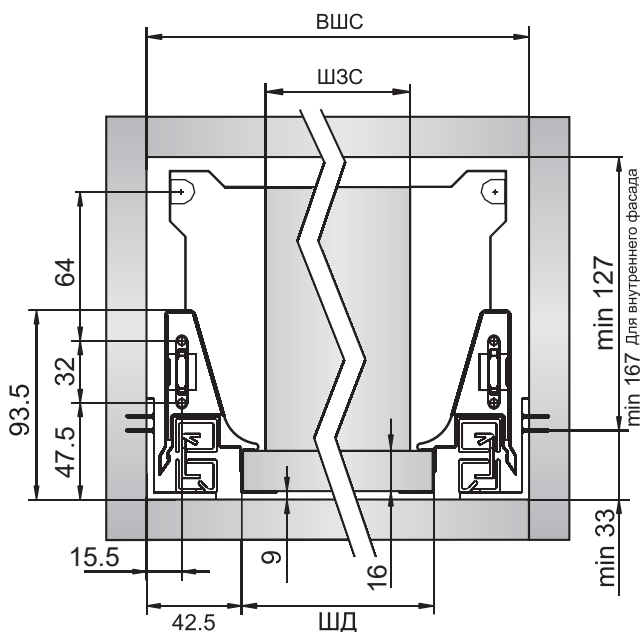
Разметка для установки креплений фасада



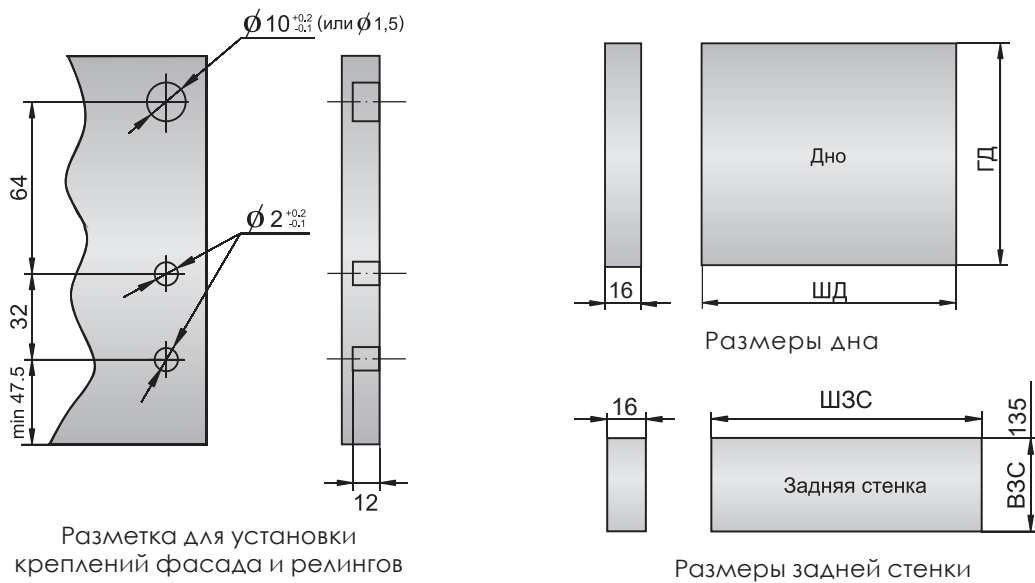
Размеры дна и задней стенки



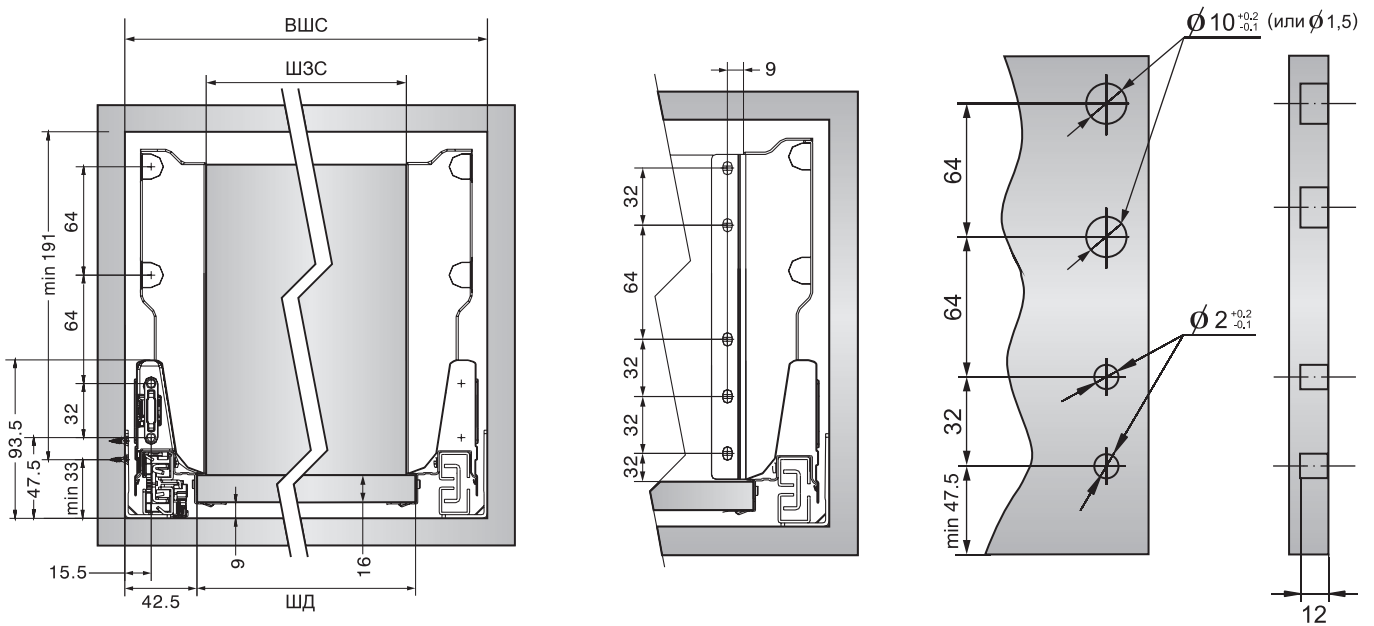
Установочные размеры для LS Box с 1 парой реллингов



## Установочные размеры для LS Box с 1 парой релингов



## Установочные размеры для LS Box с 2 парами релингов

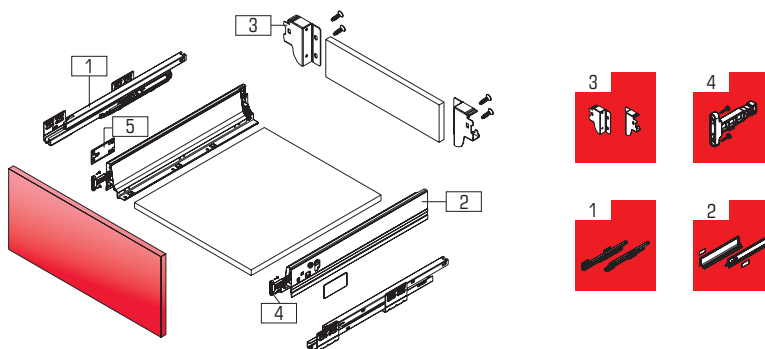


### Обозначения на чертежах:

НДН - номинальная длина направляющей  
 ВШС - внутренняя ширина секции  
 ШЗС - ширина задней стенки  
 ВЗС - высота задней стены  
 ШД - ширина дна  
 ГС - глубина секции

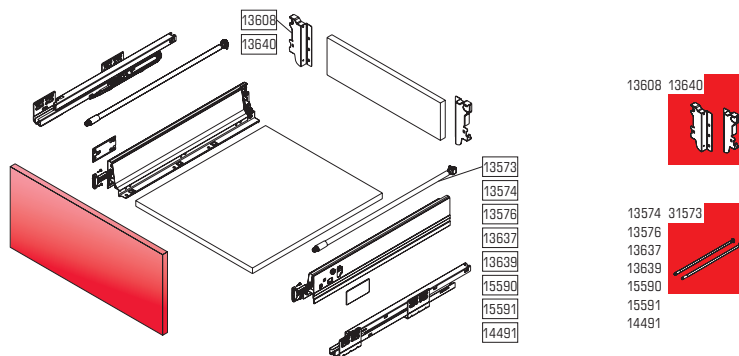
ГС = НДН + 3 мм  
 ШЗС = ВШС - 97 мм  
 ШД = ВШС - 86 мм  
 ГД = НДН - 24 мм

🔴 Базовый комплект LS Box

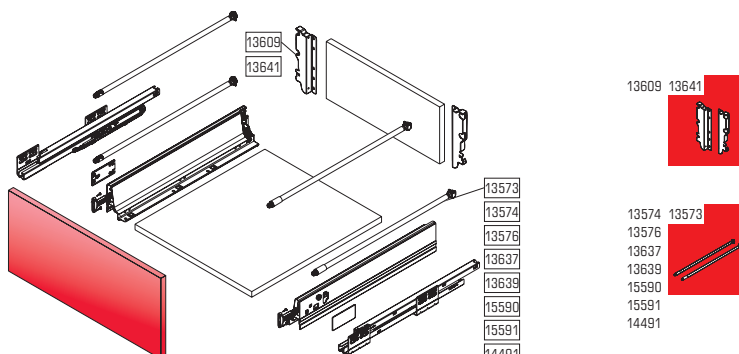


В базовый комплект входят элементы указанные на схеме: [1] - 2 направляющие; [2] - 2 Боковые стенки ящика; [3] - 2 крепления задней стенки (для ящика без релинга); [4] - 2 крепления фасада; [5] - 2 декоративные заглушки;

🔴 LS Box с одной парой релингов



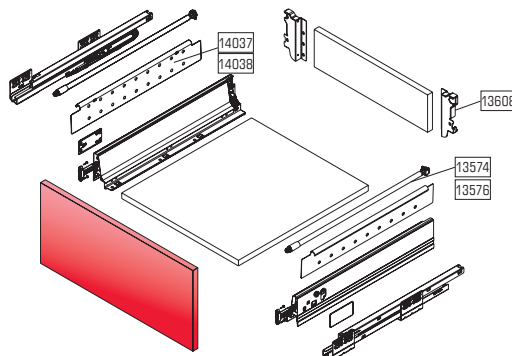
🔴 LS Box с двумя парами релингов



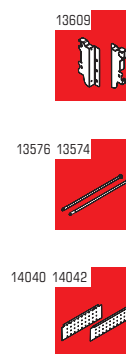
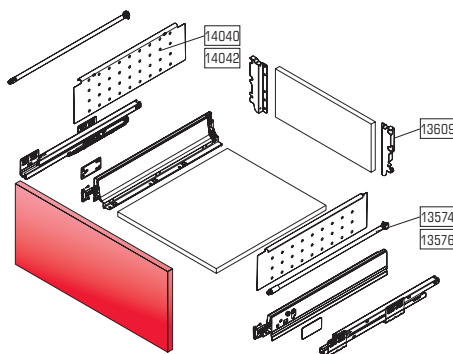
Код	Товар	Ед. изм.
13608	LS BOX крепл. задней стенки для 1 релинга	к-т
13640	LS BOX крепл. задней стенки для 1 релинга БЕЛОЕ	к-т
13609	LS BOX крепл. задней стенки для 2 релингов	к-т
13641	LS BOX крепл. задней стенки для 2 релингов БЕЛОЕ	к-т
15590	LS BOX релинг L=350	к-т

Код	Товар	Ед. изм.
14491	LS BOX релинг L=400 Белый	к-т
13573	LS BOX релинг L=400	к-т
13574	LS BOX релинг L=450	к-т
13637	LS BOX релинг L=450 Белый	к-т
13576	LS BOX релинг L=500	к-т

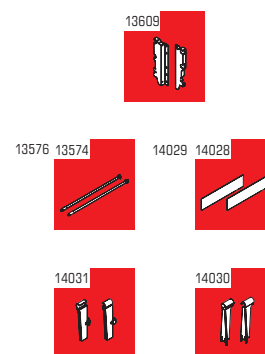
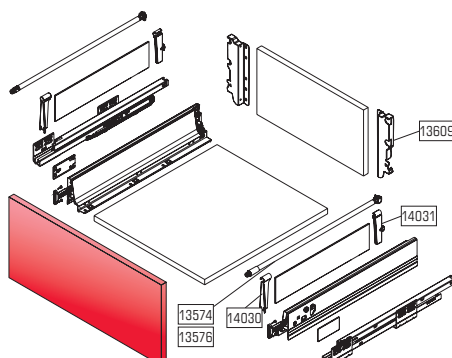
### LS Box с низкой перфорированной боковиной



### LS Box с высокой перфорированной боковиной



### LS Box со стеклянной боковиной

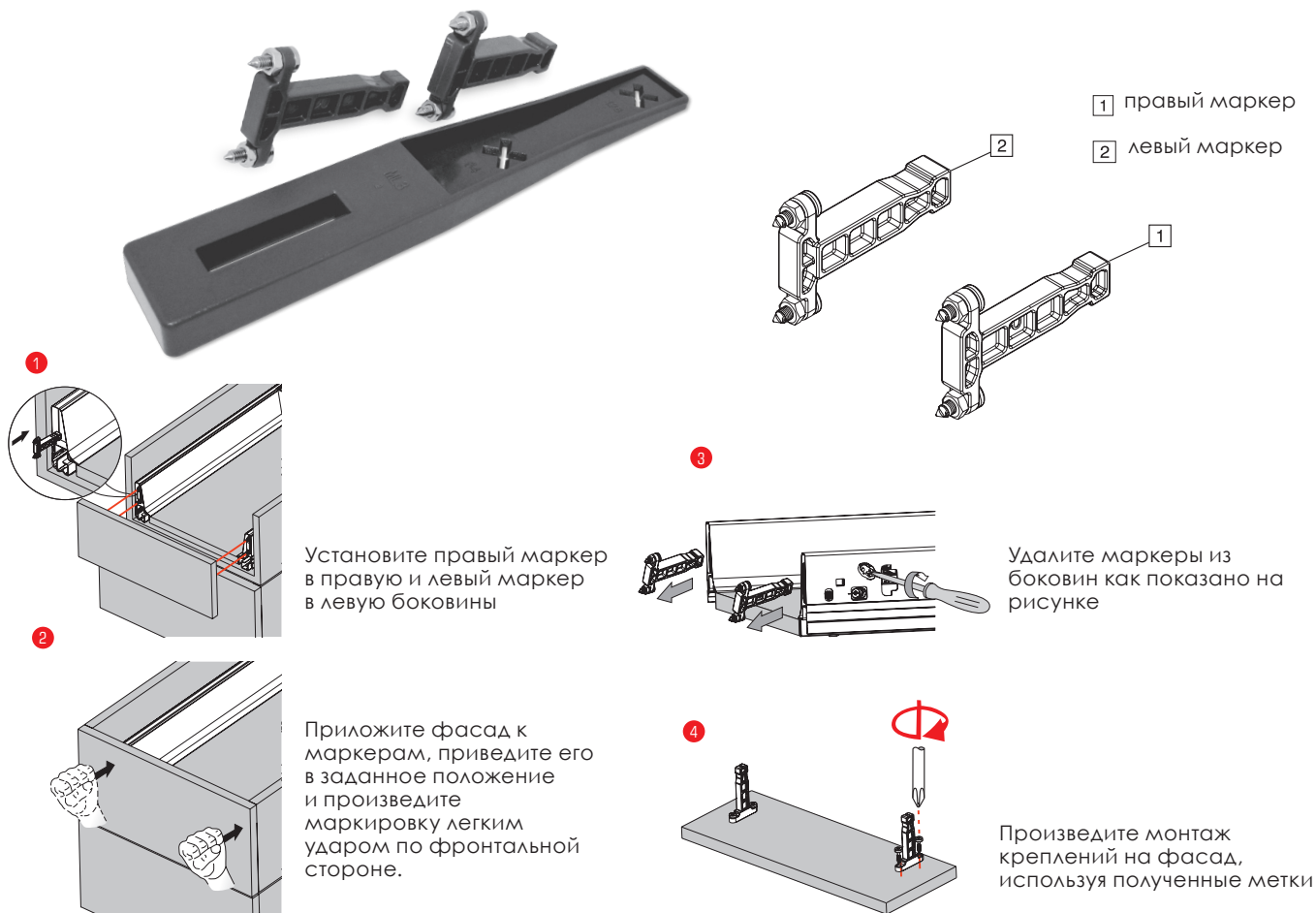


Код	Товар	Ед. изм.
13639	LS BOX реллинг L=500 Белый	к-т
15591	LS BOX реллинг L=550	к-т
14040	LS BOX перфориров. боковина высокая 450 мм H=129 мм	к-т
14042	LS BOX перфориров. боковина высокая 500 мм H=129 мм	к-т
14037	LS BOX перфориров. боковина низкая 450 мм H=65 мм	к-т

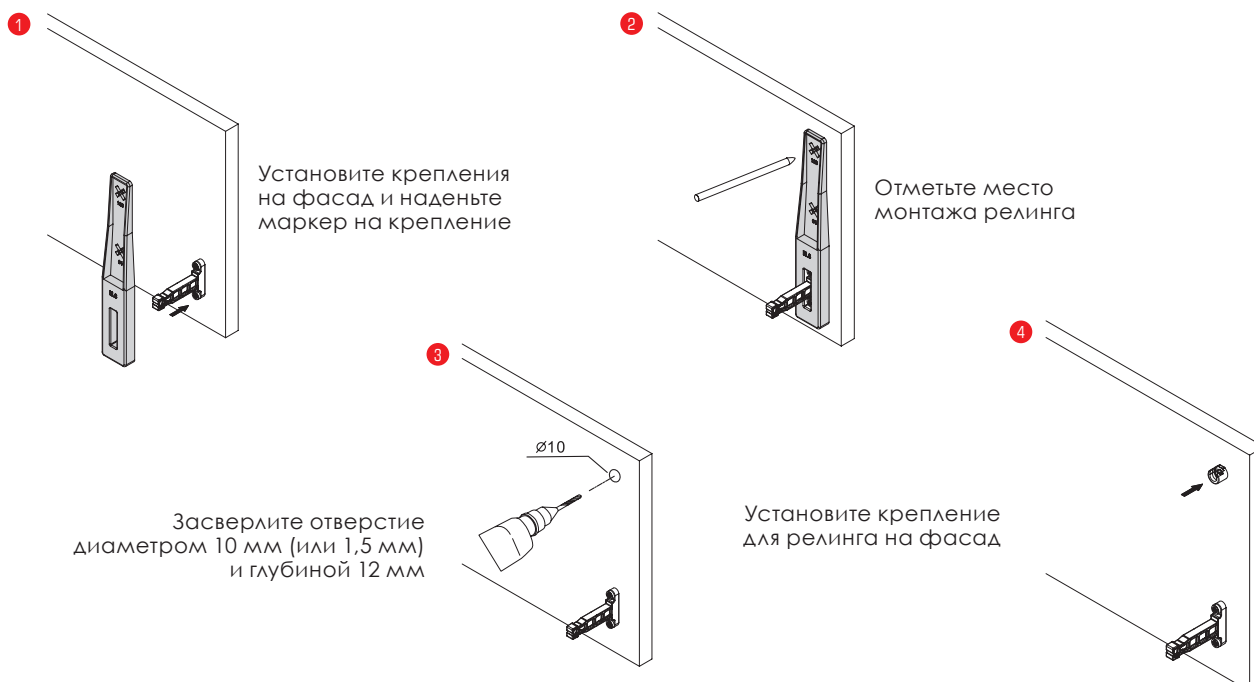
Код	Товар	Ед. изм.
14038	LS BOX перфориров. боковина низкая 500 мм H=65 мм	к-т
14028	LS BOX стеклянные боковины (450 мм) H=98 мм	к-т
14029	LS BOX стеклянные боковины (500 мм) H=98 мм	к-т
14031	LS BOX стеклянные боковины: крепления задние	к-т
14030	LS BOX стеклянные боковины: крепления передние	к-т

Для экономии времени рекомендуем использовать маркеры и шаблон для разметки мест установки креплений фасада и рельингов.

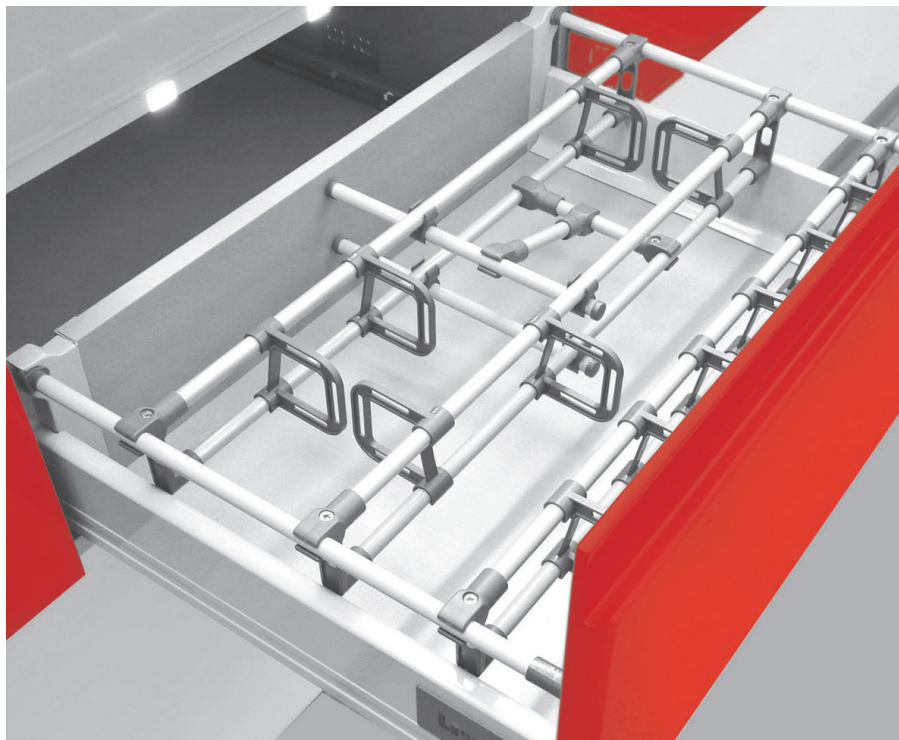
Комплект маркеров для разметки мест установки креплений фасада



Маркер для разметки места установки рельингов на фасад



## Аксессуары к системам выдвижения LS Box



### Общие характеристики:

Материал релингов и поперечных стенок

алюминий

Материал креплений и разделителей

полипропилен

Материал перфорированных боковин

сталь

Материал стеклянных боковин

матовое стекло

Покрытие релингов и перфорированных боковин

порошковая покраска

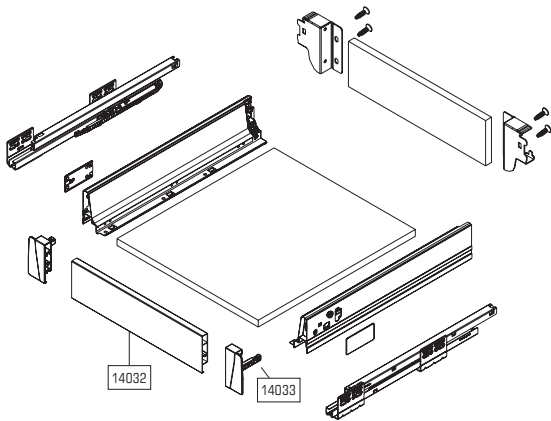
Совместимость с другими системами выдвижения

+

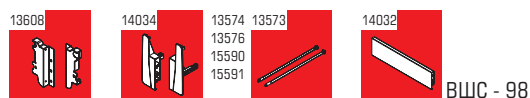
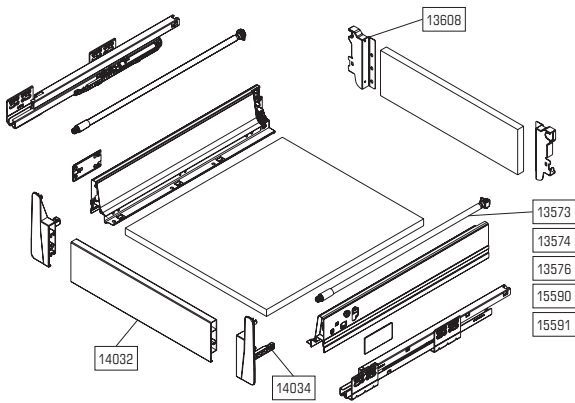
### Преимущества:

- Содержимое ящиков всегда на своих местах, что позволяет легко находить нужный предмет
- Аксессуары позволяют более эффективно использовать пространство ящиков
- Возможность легко поменять положение разделителей или снять их частично или полностью
- Ваша мебель служит Вашим уникальным потребностям
- Теперь Вы можете разместить в ящиках хрупкие предметы, например, керамику или стекло, что было невозможно раньше
- Аксессуары – это отличный способ преобразить готовую мебель
- Все аксессуары универсальны и могут устанавливаться в деревянные ящики или метабоксы с релингами и без
- Установка и снятие аксессуаров производится без инструментов
- Увеличение полезного объема ящика в 1,5 - 2 раза

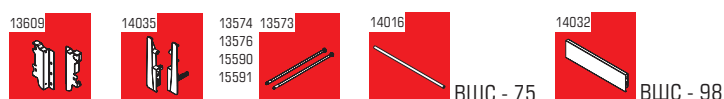
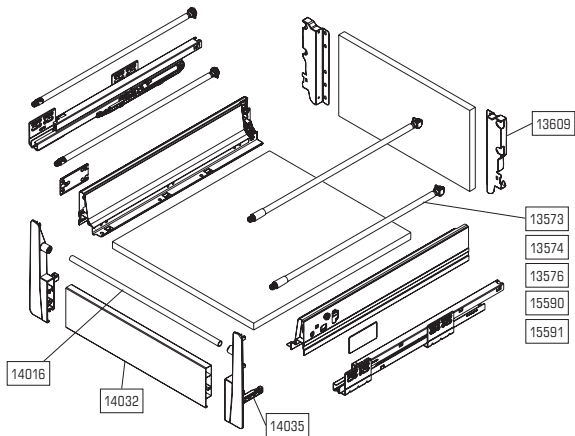
LS Вох с внутренним фасадом без релингов



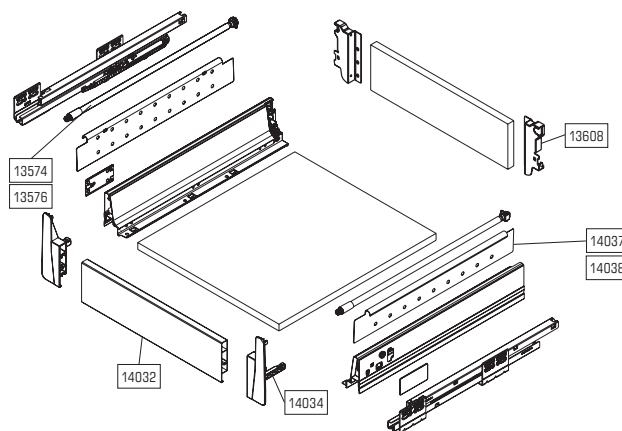
LS Вох с внутренним фасадом и одной парой релингов



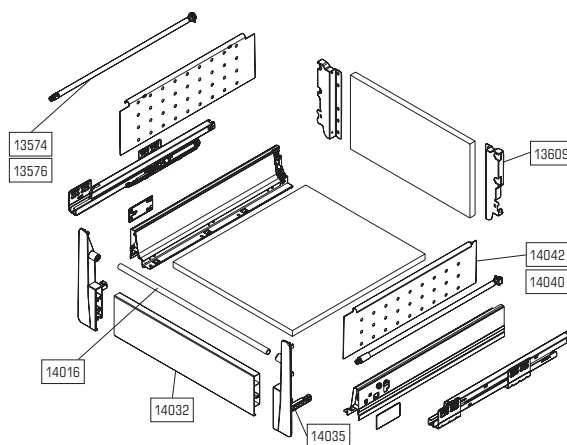
LS Вох с внутренним фасадом и двумя парами релингов



### LS Vox с низкой перфорированной боковиной



### LS Vox с высокой перфорированной боковиной

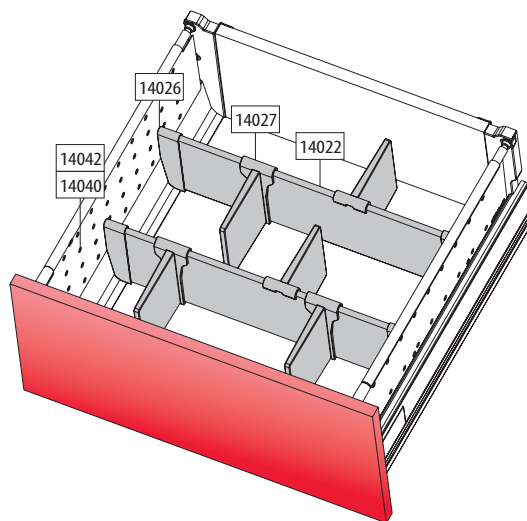
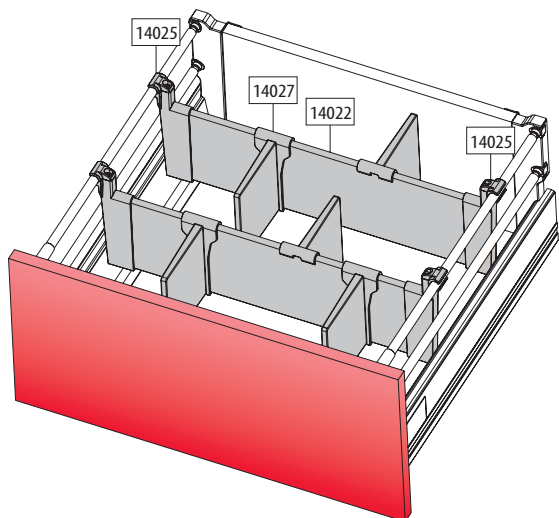


Код	Товар	Ед. изм.
13608	LS BOX крепл. задней стенки для 1 релинга	к-т
13609	LS BOX крепл. задней стенки для 2 релингов	к-т
15590	LS BOX релинг L=350	к-т
13576	LS BOX релинг L=500	к-т
13573	LS BOX релинг L=400	к-т
13574	LS BOX релинг L=450	к-т
15591	LS BOX релинг L=550	к-т
14033	LS BOX внутр. фасад: крепл. для ящика без релинга H=96 мм	к-т

Код	Товар	Ед. изм.
14034	LS BOX внутр. фасад: крепл. для ящика с одинар. релингом H=153 мм	к-т
14035	LS BOX внутр. фасада: крепл. для ящика с двойным релингом H=215 мм	к-т
14032	LS BOX внутренний фасад 1100 мм H=91 мм	шт.
14037	LS BOX перфориров. боковина низкая 450 мм H=65 мм	к-т
14038	LS BOX перфориров. боковина низкая 500 мм H=65 мм	к-т
14040	LS BOX перфориров. боковина высокая 450 мм H=129 мм	к-т
14042	LS BOX перфориров. боковина высокая 500 мм H=129 мм	к-т
14016	LS BOX поперечный релинг 1100 мм	шт.



Виды разделителей к системам LS Box



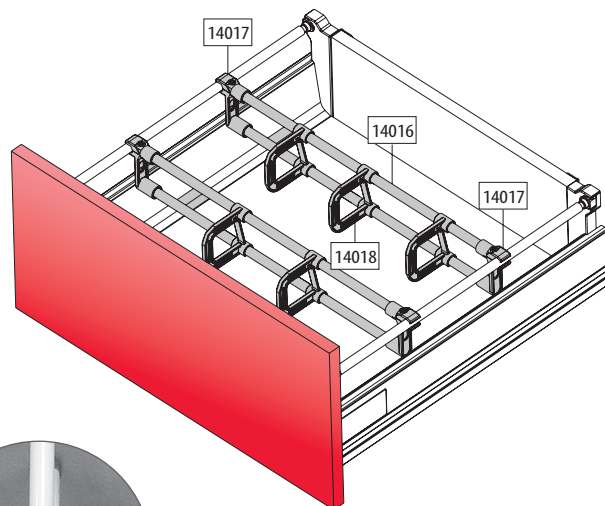
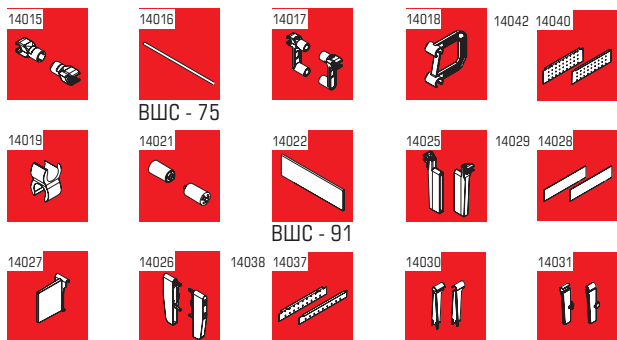
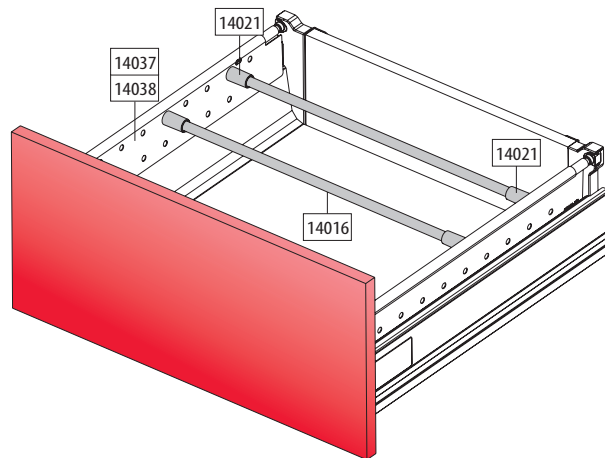
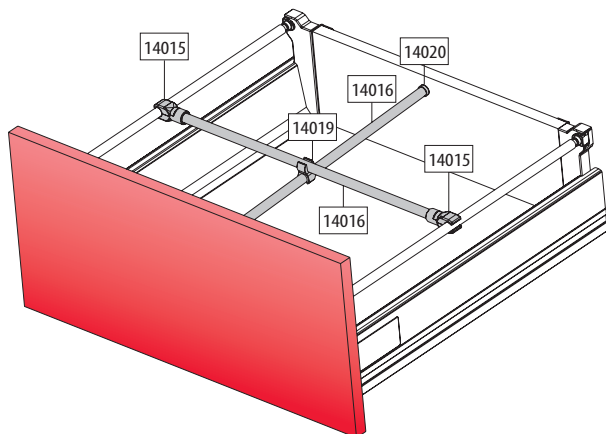
### Перечень аксессуаров для систем выдвижения

Код	Товар	Ед. изм.
14037	LS BOX перфориров. боковина низкая 450 мм H=65 мм	к-т
14038	LS BOX перфориров. боковина низкая 500 мм H=65 мм	к-т
14040	LS BOX перфориров. боковина высокая 450 мм H=129 мм	к-т
14042	LS BOX перфориров. боковина высокая 500 мм H=129 мм	к-т
14022	LS BOX поперечная стенка 1100 мм H=111 мм	шт.
14025	LS BOX поперечная стенка: крепл. к релингу H=147 мм	к-т
14026	LS BOX поперечная стенка: крепления к перф. боковине H=115 мм	к-т
14027	LS BOX поперечная стенка: разделитель H=117 мм	шт.
14016	LS BOX поперечный релинг 1100 мм	шт.
14017	LS BOX поперечный релинг двойной: крепления H=66 мм	к-т

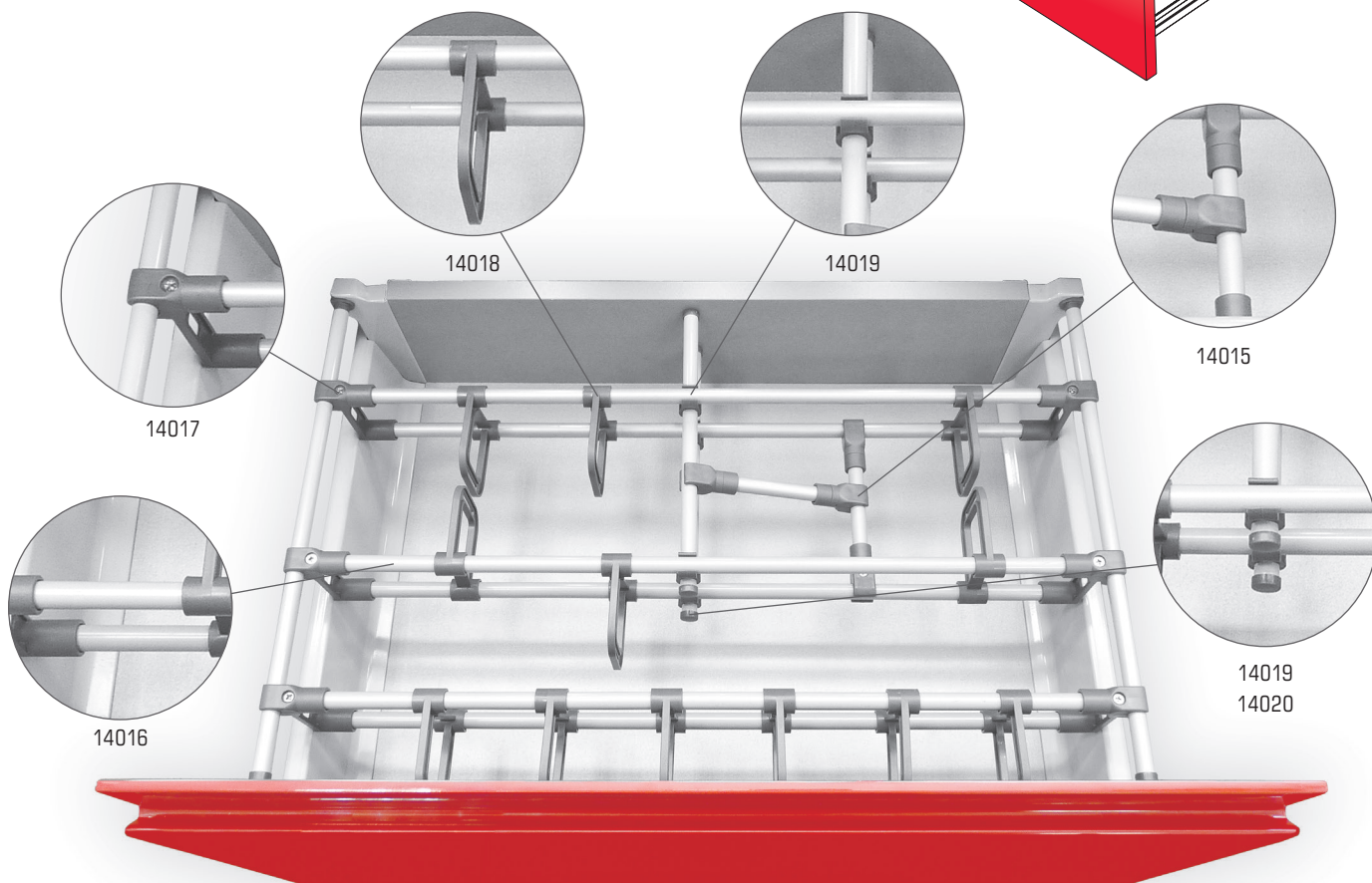
Код	Товар	Ед. изм.
14018	LS BOX поперечный релинг двойной: разделитель H=62 мм	шт.
14015	LS BOX поперечный релинг: крепления	к-т
14021	LS BOX поперечный релинг: крепления к перф. боковине	к-т
14019	LS BOX релинг перекрёстный: соединитель	шт.
14020	LS BOX релинг разделительный: заглушка	шт.
14028	LS BOX стеклянные боковины (450 мм) H=98 мм	к-т
14029	LS BOX стеклянные боковины (500 мм) H=98 мм	к-т
14031	LS BOX стеклянные боковины: крепления задние	к-т
14030	LS BOX стеклянные боковины: крепления передние	к-т



Виды разделителей к системам LS Box



ВШС - внутренняя ширина секции



# Аксессуары к LS BOX

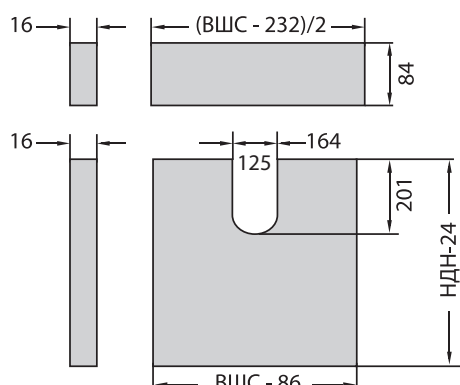


## LS BOX вставка U-образная

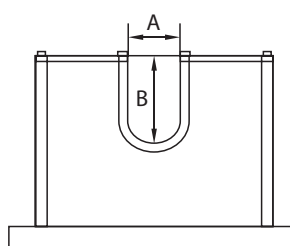
### Общие характеристики:

Материал	пластик
Цвет	серый
для ящика под мойку	
H=89 мм	

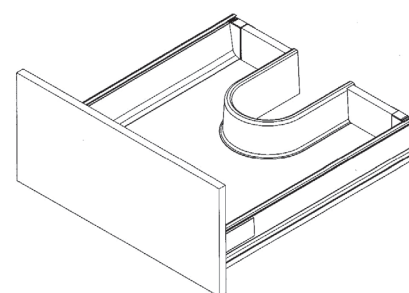
### Раскрой днища и задней стенки



### Полезное пространство



A=125 мм  
B=201мм



### Обозначения на чертежах:

НДН - номинальная длина направляющей  
ВШС - внутренняя ширина секции



### Независимые крепления релингов к задней стенке ящика

#### Общие характеристики:

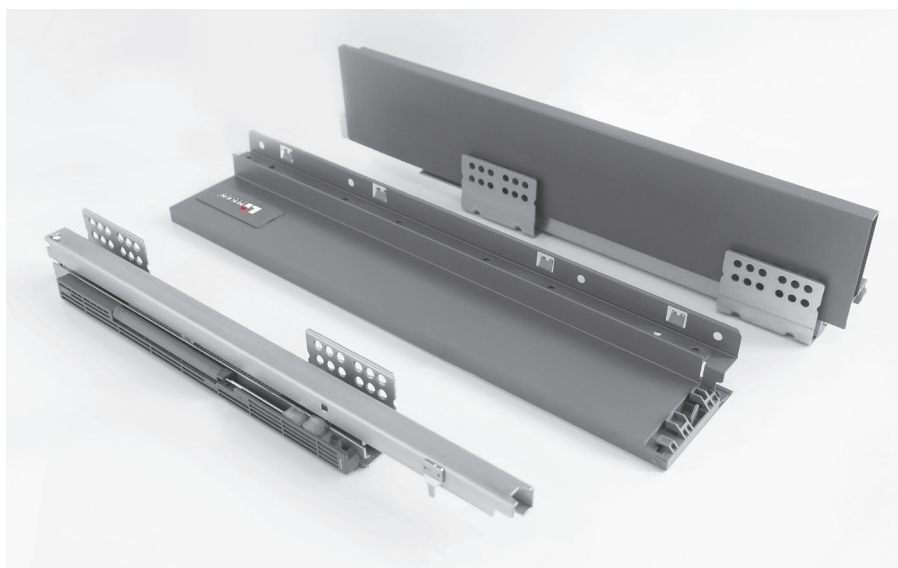
Материал  
пластик  
Цвет  
белый, серый

#### Преимущества:

- Независимые крепления позволяют устанавливать релинги на любой высоте в любом количестве, что дает больше возможностей для индивидуальных решений
- Экономия
- Более эффективная организация внутреннего пространства ящиков LS Box (за счет поперечных релингов и стенок, разделителей, перфорированных боковин)



**ERGO  
BOX**



### Общие характеристики:

Толщина боковин

13,2 мм

Номинальная нагрузка

40 кг

Комплект

2 боковины, 2 направляющие, 2 крепления задней стенки, крепления фасада, декоративные заглушки, набор шурупов, инструкция

Тип выдвигения

полное

Диапазон длин

300, 350, 400, 450, 500, 550 мм

Высота боковин

H= 88 мм, 171 мм, 203 мм (доступна под заказ)

Материал

холоднокатаная сталь

Покрытие

порошковая покраска

Цвет покрытия

графит, белый

Регулировка положения фасада по вертикали

+/- 2 мм

Регулировка положения фасада по горизонтали

+/- 1,5 мм

Встроенная система плавного бесшумного закрывания

+

Мягкая остановка при полном открытии

+

Инструкция на русском и украинском языках

в каждом комплекте

Гарантия / Количество открываний

10 лет / 100 00

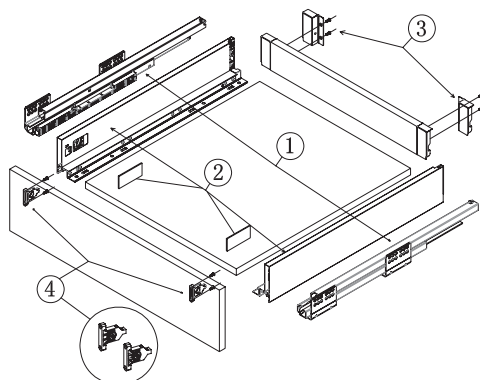
## Преимущества:

- Удобство сборки: все части системы ERGO BOX крепятся между собой без инструментов
- Синхронное движение направляющих обеспечивается системой зубчатой передачи
- Плавное движение и бесшумное закрытие ящиков Ergo Box создают атмосферу легкости и комфорта
- Мягкая остановка в точке максимального открытия подчеркивает, что система ERGO BOX продумана до мелочей
- Актуальный дизайн. ERGO BOX - это сочетание элегантности, строгости и высокой функциональности.
- Больше внутреннего пространства. ERGO BOX создает совершенно новое впечатление о пространстве. Благодаря тонким и прямым боковинам, ящики стали более вместительными, при этом снаружи они выглядят лаконично и стильно.
- Ящики ERGO BOX просты в установке и обладают удобной регулировкой, которая осуществляется изнутри ящика.
- Ergo box имеет простую и удобную систему снятия ящиков с направляющих — от нажатия на рычаги под боковинами

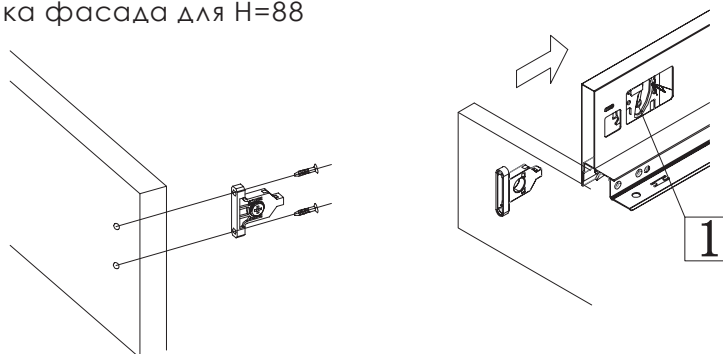
### Состав комплекта для Н=88

#### Обозначения на чертежах:

- 1 - направляющие
- 2 - боковины с заглушками
- 3 - крепления задней стенки
- 4 - крепления фасада

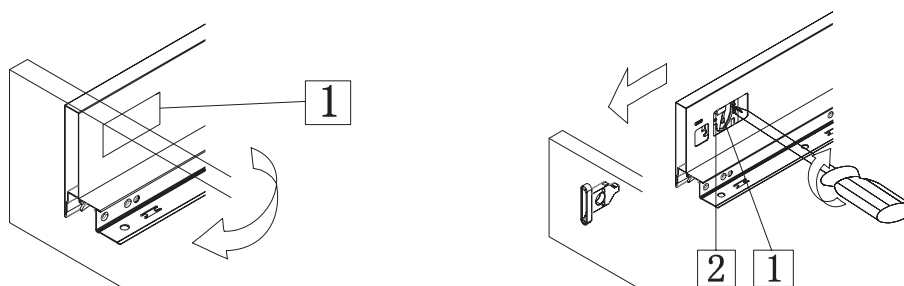


### Установка фасада для Н=88



1. После установки фасада затяните фиксирующий винт

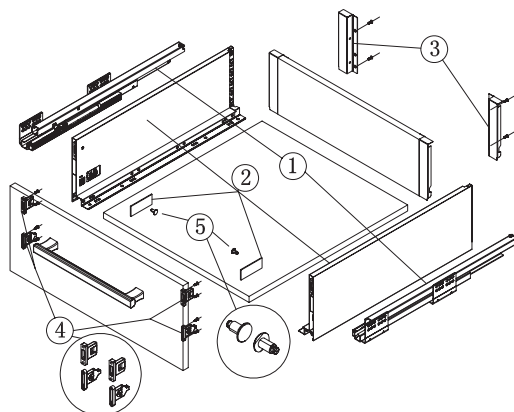
### Снятие фасада для Н=88



1. Снимите пластиковую заглушку

1. Ослабьте фиксирующий винт
2. Отверткой поверните рычаг с крестообразным гнездом

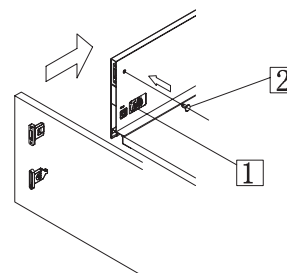
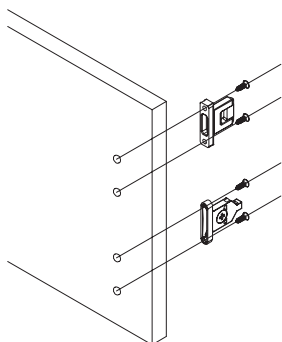
⌚ Состав комплекта для H=171и H=203



**Обозначения на чертежах:**

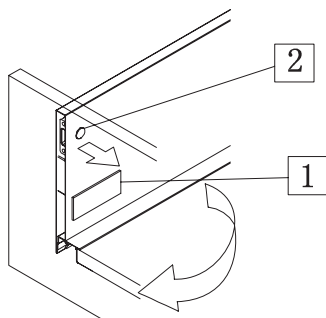
- 1 - направляющие
- 2 - боковины с заглушками
- 3 - крепления задней стенки
- 4 - крепления фасада
- 5 - верхние заглушки

⌚ Установка фасада для H=171и H=203

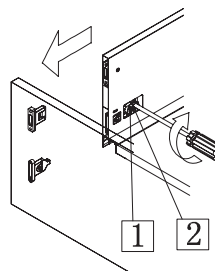


1. После установки фасада затяните фиксирующий винт
2. Установите верхнюю заглушку

⌚ Снятие фасада для H=171и H=203



1. Снимите пластиковую заглушку
2. Снимите верхнюю заглушку



1. Ослабьте фиксирующий винт
2. Вставьте отвертку в крестообразное гнездо и поверните. Снимите фасад.

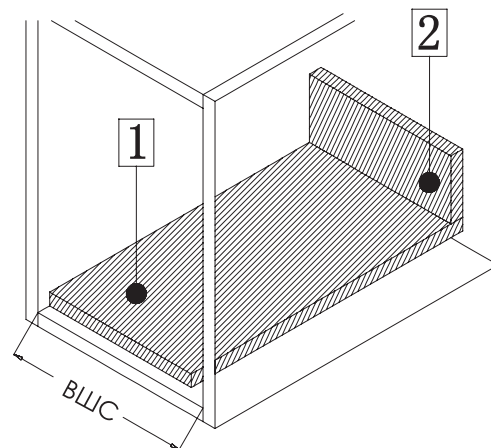


Размеры дна и задней стенки (толщина 16мм)

Обозначения на чертежах:

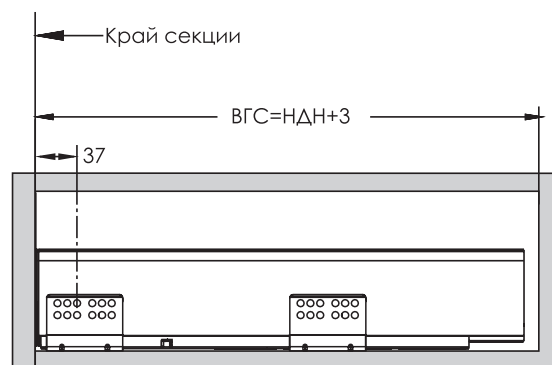
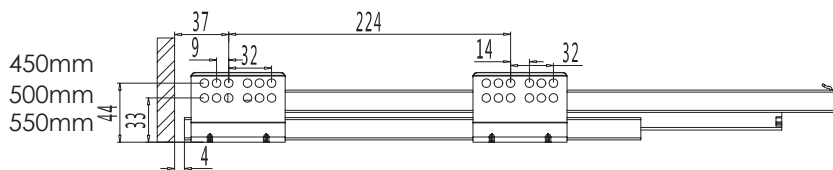
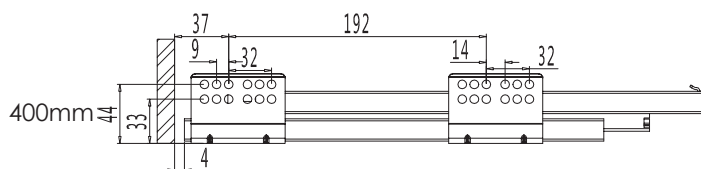
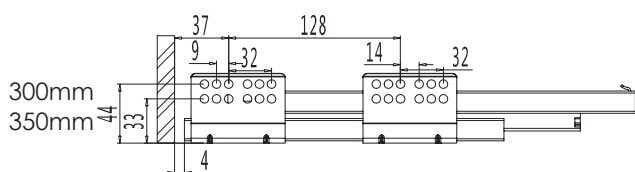
1. Ширина дна = ВШС-75 ± 0,5мм  
Длина дна = НДН-10мм
2. Ширина задней стенки = ВШС-87 ± 0,5мм  
Высота задней стенки:  
для Ergo Box (H=88): 68 мм  
для Ergo Box (H=171): 151 мм  
для Ergo Box (H=203): 183 мм

ВШС - внутренняя ширина секции  
НДН - номинальная длина направляющих



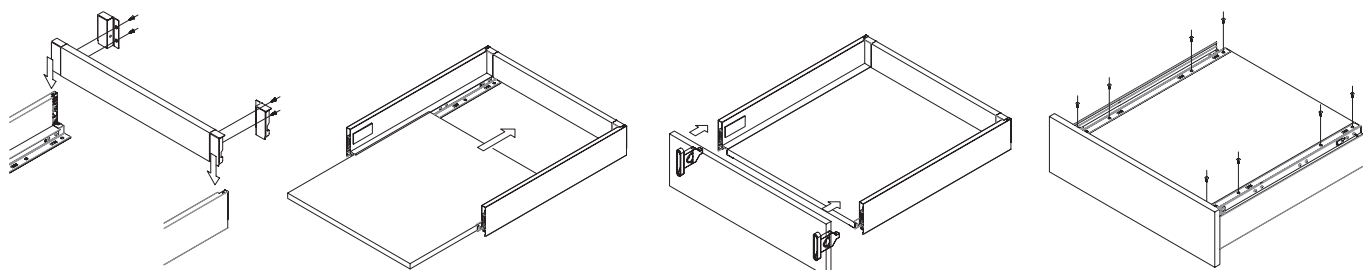
Установочные размеры направляющих

НДН



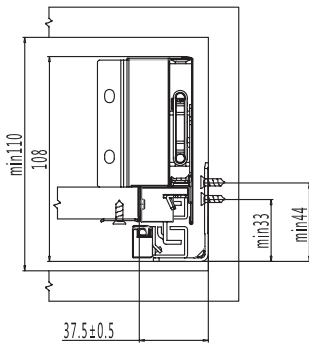
ВГС - Внутренняя глубина секции

Сборка ящика

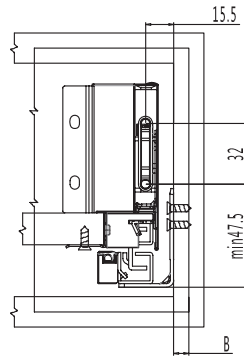


**Установочные размеры для ERGO BOX с высотой боковин H=88**

Минимальная высота секции 110мм

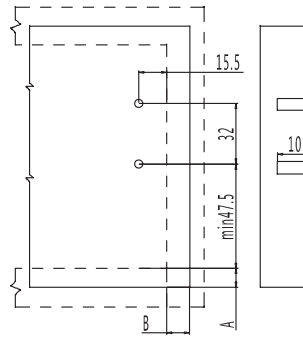


Расчет размера фасада



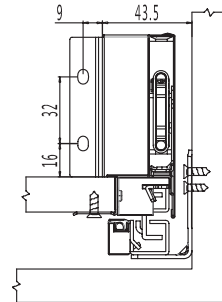
B - Наложение фасада (индивидуально)

Размеры для установки креплений фасада



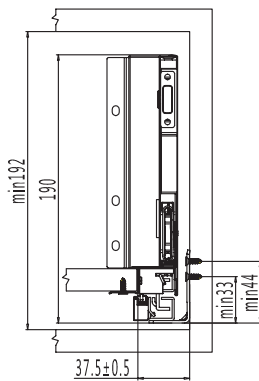
A, B - Наложение фасада (индивидуально)

Размеры для установки задней стенки

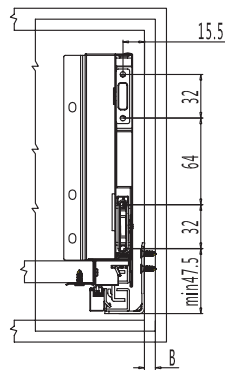


**Установочные размеры для ERGO BOX с высотой боковин H=171**

Минимальная высота секции 192мм

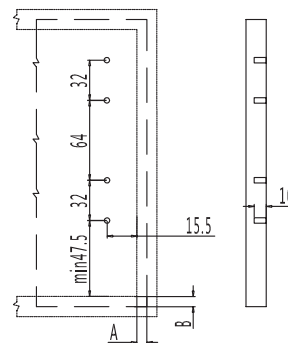


Расчет размера фасада



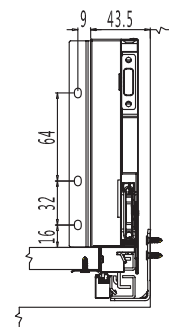
B - Наложение фасада (индивидуально)

Размеры для установки креплений фасада



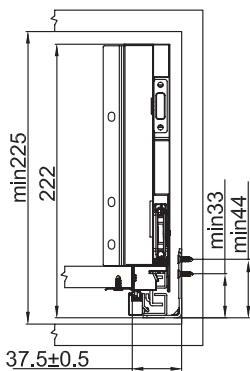
A, B - Наложение фасада (индивидуально)

Размеры для установки задней стенки

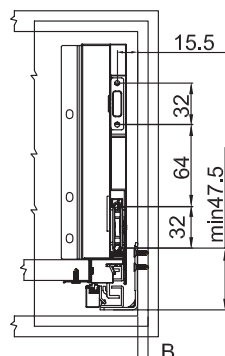


**Установочные размеры для ERGO BOX с высотой боковин H=203**

Минимальная высота секции 225 мм

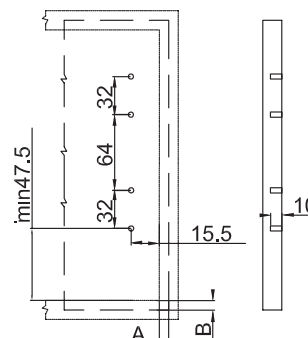


Расчет размера фасада



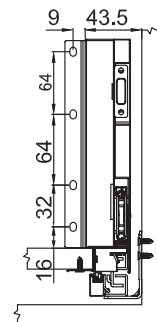
B - Наложение фасада (индивидуально)

Размеры для установки креплений фасада



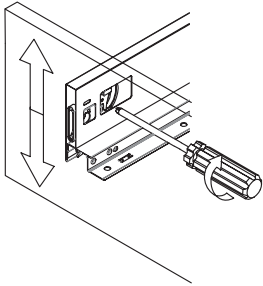
A, B - Наложение фасада (индивидуально)

Размеры для установки задней стенки

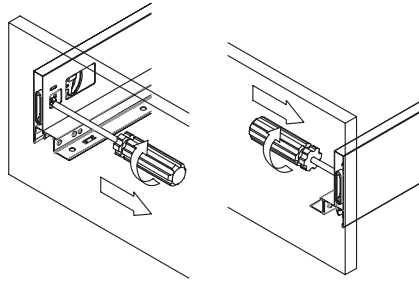


4 Регулировка положения фасада

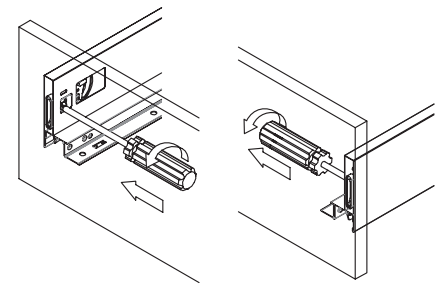
Регулировка фасада по вертикали  $\pm 2$ мм



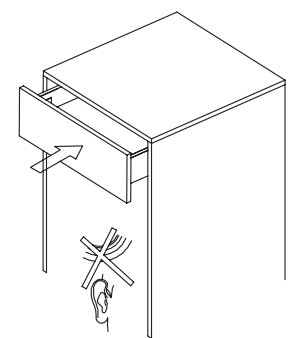
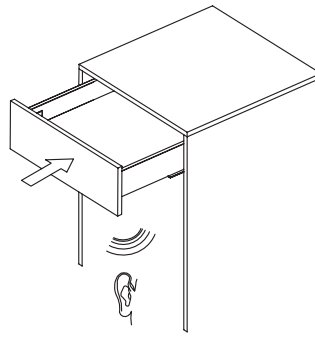
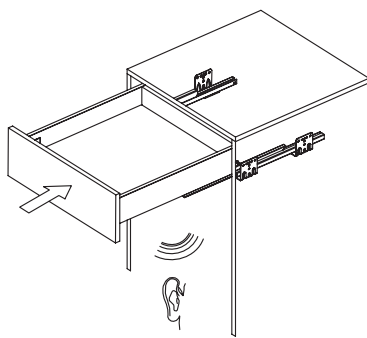
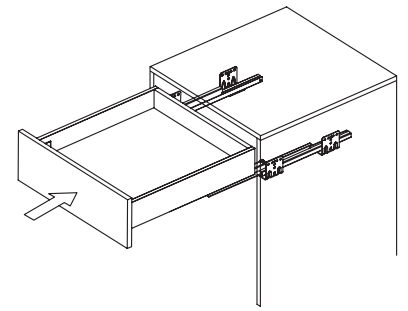
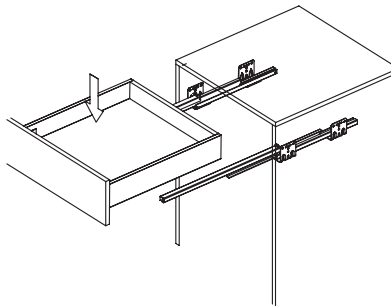
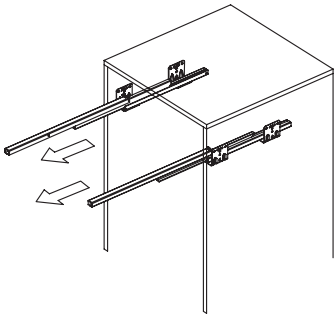
Регулировка фасада по горизонтали: вправо на 2мм



Регулировка фасада по горизонтали: влево на 2мм



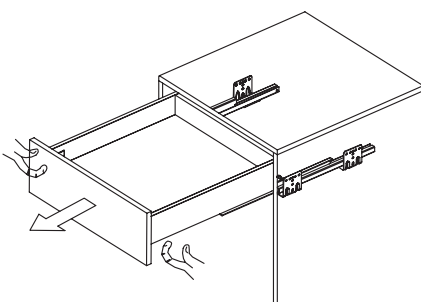
4 Установка ящика



Проверка работы доводчика:

если после установки ящик работает со стуком, рекомендуется повторно открыть и быстро закрыть ящик, чтобы он полностью зафиксировался на направляющих.

4 Снятие ящика



Нажмите на металлические клавиши под боковинами и потяните ящик на себя

Газовые  
лифты



## Общие характеристики:

Диапазон нагрузок, N (Ньютонов)	50N, 60N, 80N, 100N, 120N, 160N
Рабочее вещество	инертный газ (азот)
Наличие креплений	для деревянных или алюминиевых фасадов
Материал штока	сталь, хром
Материал рабочей камеры	сталь
Материал опорных наконечников	сталь
Толщина стенки рабочей камеры	1 мм
Рабочее положение	штоком вниз
Диапазон рабочих температур	от - 35°C до +80°C
Рекомендуемое количество лифтов на 1 фасад	2 шт
Гарантия / Количество открываний	10 лет / 100 000

## Преимущества:

- Рабочее вещество - инертный газ (азот). Азот не вызывает коррозию корпуса и не приводит к старению резиновых прокладок и уплотнителей. Благодаря азоту газовые лифты Linken System работают долгие годы
- Специальная конструкция поршня обеспечивает плавное открытие и бесшумную остановку фасада в верхней точке
- Установка и снятие лифта без инструментов, что стало возможным благодаря новой форме стопорной скобы
- Широкий диапазон нагрузок (50 N - 160 N) позволяет подобрать лифт Linken System как для миниатюрных, так и для очень массивных фасадов
- Газовые лифты Linken System могут работать в любых температурных условиях (от - 35°C до +80°C)
- Стальные опорные наконечники более устойчивы к износу и большим нагрузкам

## Внимание:

- Газовый лифт обязательно устанавливается штоком вниз – это обеспечивает доступ смазочного агента ко всем рабочим частям.
- Гильза газового лифта находится под высоким давлением. Не вскрывать!
- Не подвергать лифт ударам и воздействию бокового усилия.
- Не окрашивать.
- Не использовать дополнительные смазочные материалы.
- При установке четко следуйте инструкции по монтажу.

## Таблица подбора усилия лифтов для фасадов различного веса и высоты

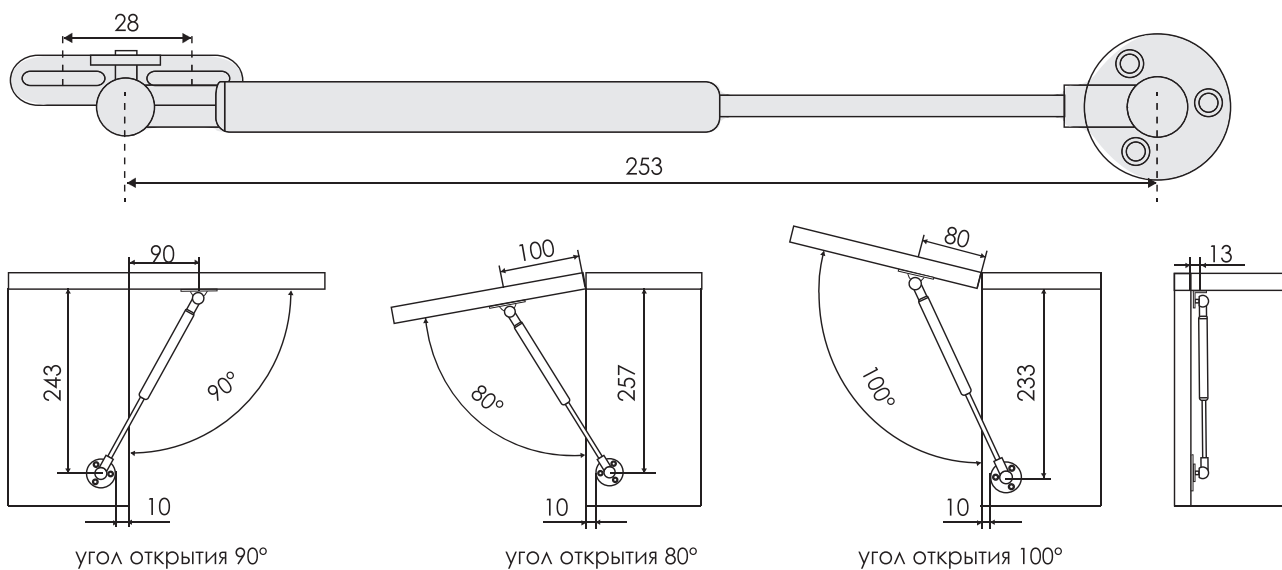
Усилие лифтов (N)	Вес фасада (кг)			
	Высота фасада (mm)			
	300 mm	400 mm	500 mm	600 mm
<b>50 N</b>	4,2	3,3	2,2	1,2
<b>60 N</b>	4,9	3,7	2,6	1,6
<b>80 N</b>	6,6	4,9	3,6	2,3
<b>100 N</b>	8,3	6,1	4,6	3
<b>120 N</b>	10	7,3	5,6	3,7
<b>* 160 N</b>	12,5	9,5	7	4,7

\* Лифты 160 N имеют усиленные крепления

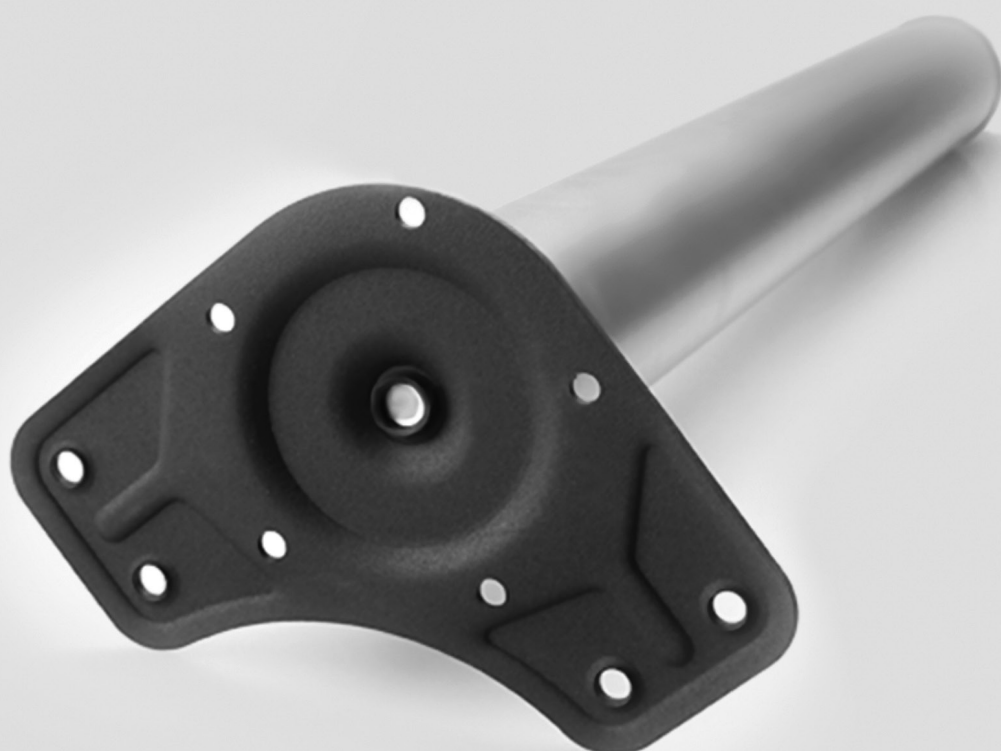
## Примечание:

- В таблице указан максимальный вес фасадов с углом открытия 90°
- При расчете веса фасада вес ручки удваивается
- Для угла открытия 80° максимальный вес фасада на 10% больше
- Для угла открытия 100° максимальный вес фасада на 10% меньше
- Данные приведены из расчета 2 лифтов на 1 фасад
- Указанный вес фасадов является справочным

## Монтажная схема



Мебельные  
опоры



## Общие характеристики:

Диаметр

60 мм

Высота

710 мм, 820 мм, 1100 мм

Толщина стенки

1 мм

Рекомендованная нагрузка на 1 опору:

160 кг

Материал

холоднокатаная сталь

Основа (крепление)

штампованная сталь высокой прочности, толщиной 2,6мм

Типы покрытия

гальваническое / порошковое

- гальваническое

никель + хром

Порошковое

порошковая краска

Пятка регулируемая / Высота регулировки

полипропилен / до 33 мм

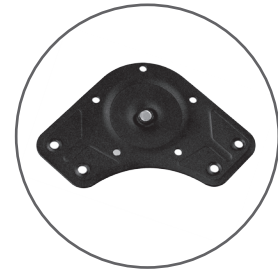
Цвет покрытия

хром, мат никель, мат хром, золото, черный, серебро

## Преимущества:

- Удобная и быстрая установка благодаря уникальной системе крепления
- Повышение надежности за счет большой площади и толщины стальной основы, а также дополнительных отверстий для ее крепления
- Уникальное крепление опоры к крепежной пластине
- Износостойкая и прочная регулируемая пятка из полипропилена
- Устойчивость к коррозии благодаря качественному покрытию
- Отличный внешний вид покрытия
- Качественная упаковка дополнительно защищает опоры от влияния окружающей среды и механических повреждений





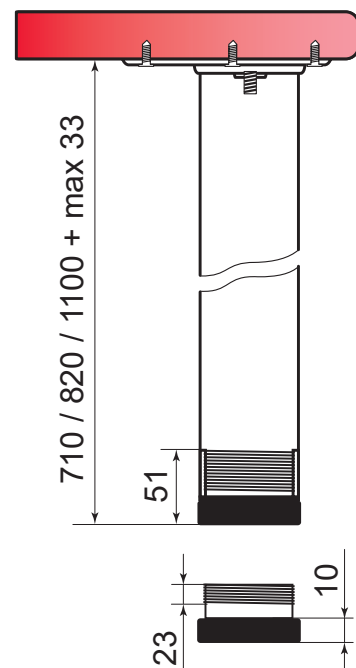
Стальная основа



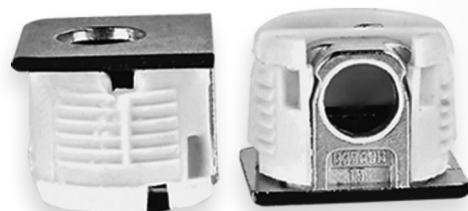
Крепежный болт в  
стальной чашке

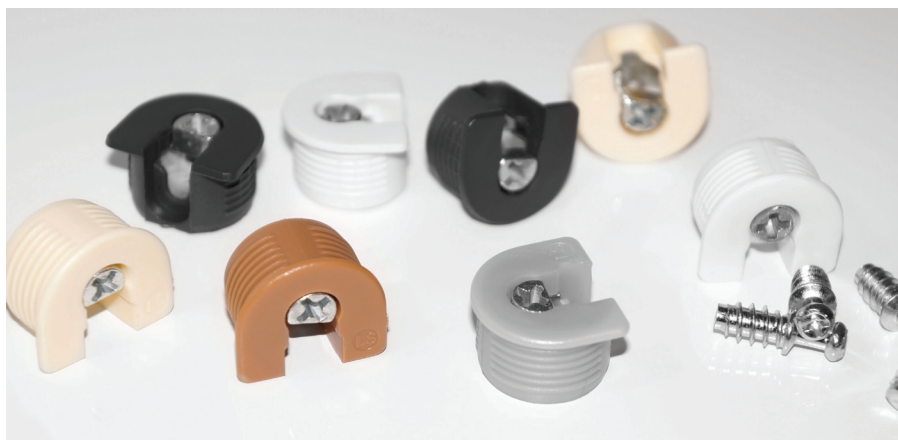


Износостойкая и прочная  
регулируемая пятка из  
полипропилена



Соединительная  
фурнитура





**Стяжка LS-Fix** (отверстие  $d=20\text{мм}$ ,  $h=12,5\text{мм}$ ) с винтом ( $d=6\times 11\text{мм}$ )

Материал врезной части

цинковый сплав, пластик

Материал зацепа

сталь

Цвета пластика

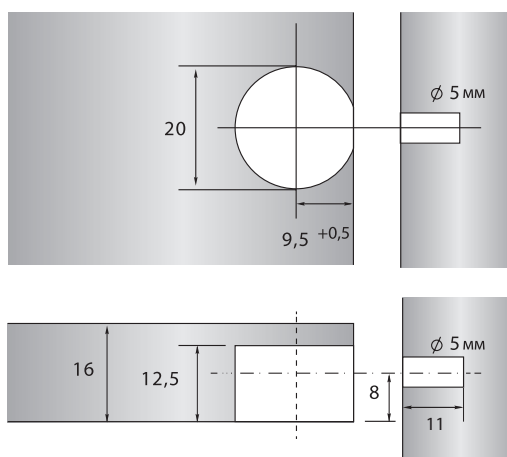
белый, серый, венге, кремовый, светло-коричневый

**Применение:**

используется для соединения перпендикулярных плоскостей в мебели

**Преимущества:**

- Сочетают в себе функцию стяжки и полкодержателя.
- Придают конструкции дополнительную жесткость.
- Дают возможность многократной сборки и разборки изделия без потери прочности соединения.
- Не требуют сквозного сверления несущей поверхности и не портят внешний вид мебели.
- Сокращение времени сборки мебели.



### Стяжка эксцентриковая

состоит из стального зацепа с резьбой для ДСП и эксцентрика  $d=15\text{mm}$ ,  $h=12\text{mm}$  из цинкового сплава.

Материал зацепа

сталь

Материал эксцентрика

цинковый сплав

Покрытие

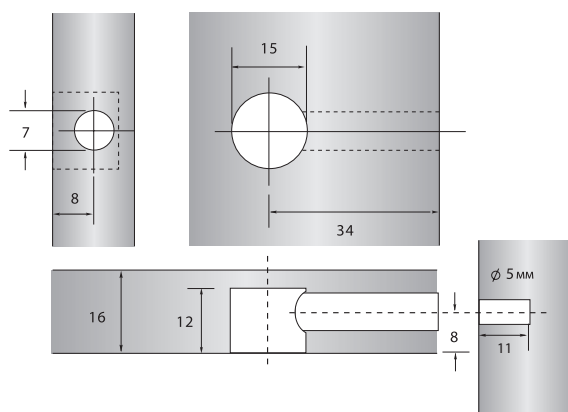
цинк

**Назначение:**

соединение мебельных плит под углом  $90^\circ$

### Преимущества:

- Не требуют сквозного сверления несущей поверхности и не портят внешний вид мебели
- Высокая прочность соединения
- Возможность многократного монтажа и демонтажа мебели без потери прочности соединения
- Удобство и быстрота сборки мебели
- Возможность выбора инструмента для затяжки эксцентрика: Отвертка PZ2, PZ3, плоская отвертка либо 6-гранник 4мм (для труднодоступных участков)

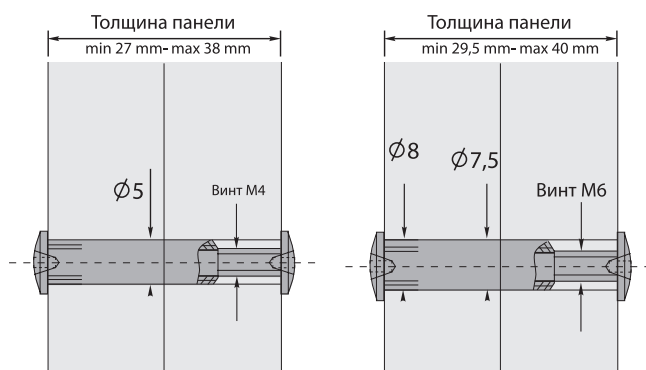


### Межсекционная винтовая стяжка ( $d=6\text{ mm}$ , $d=8\text{ mm}$ )

Винтовая мебельная стяжка Linken System представляет собой изделие, используемое для плотного соединения готовых мебельных конструкций, чтобы отдельные шкафы и полки выглядели как единое целое. Винт и корпус стяжки выполнены из стали и способны обеспечить большое усилие соединения.

### Преимущества:

- Прочность и надёжность
- Большой ход стягивания позволяет использовать винтовые стяжки для мебельных плит различной толщины
- Удобны для стягивания неплотно соединенных секций



## Стяжка LS-Fix

полкодержатель с фиксатором (D18xH13)

Материал врезной части

пластик, металлический сплав

Материал несущей части

металлический сплав

Крепеж несущей части

еврошуруп потай или шуруп потай 4\*16

Возможность многократной сборки и разборки изделия

+

Глубина фрезеровки под врезную часть

H=13 мм

Диаметр фрезеровки под врезную часть

D=18 мм

**Назначение:**

соединение перпендикулярных поверхностей

### Применение:

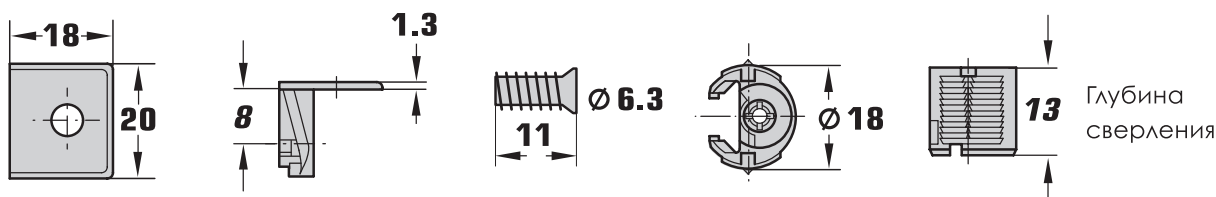
Стяжка LS-Fix сочетает в себе прочность соединения эксцентриковой стяжки и функцию полкодержателя. Стяжка LS-Fix надежно фиксирует полку или перпендикулярные детали корпуса, а также позволяет многократно разбирать и собирать корпусную мебель без потери прочности соединения.

### Порядок монтажа:

- в полке фрезеруется установочное отверстие d=18mm, h=13mm, в которое вставляется врезная часть стяжки
- несущая часть стяжки закрепляется на боковой стенке евро-винтом (входит в комплект)
- врезная часть одевается на несущую часть (встроенные защелки обеспечивают предварительную фиксацию)
- окончательная фиксация производится вращением фиксирующего клина по часовой стрелке.

### Преимущества:

- Эстетичный вид и европейский дизайн.
- Врезные части стяжек TAB не выступают за габариты детали, что очень удобно при транспортировке полок.
- Повышается устойчивость и безопасность мебели, что особенно важно для высоких шкафов.
- Мебель можно собирать и разбирать много раз без потери прочности соединения.



**Навесы  
и шины**

Linken  
system

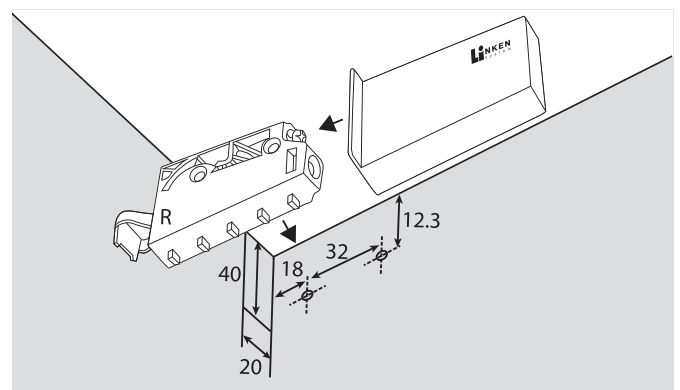
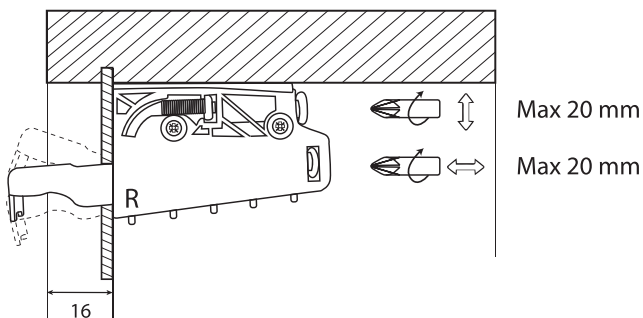




### Навес регулируемый мебельный

#### Общие характеристики:

Нагрузка	90 кг/пара
Диапазон регулировки по высоте	max 20 mm
Диапазон регулировки по глубине	max 20 мм
Материал	сталь, пластик (ABS)
Комплект	2 навеса + 2 заглушки
Упаковка	100 к-тов / кор
Цвет заглушек	белый, бежевый, коричневый, серый
Логотип на заглушке	Linken System





## Шина

### Общие характеристики:

Толщина

2 мм

Покрытие

цинк

Диапазон регулировки по горизонтали

8 мм

Ребра жесткости

+

Ограничители

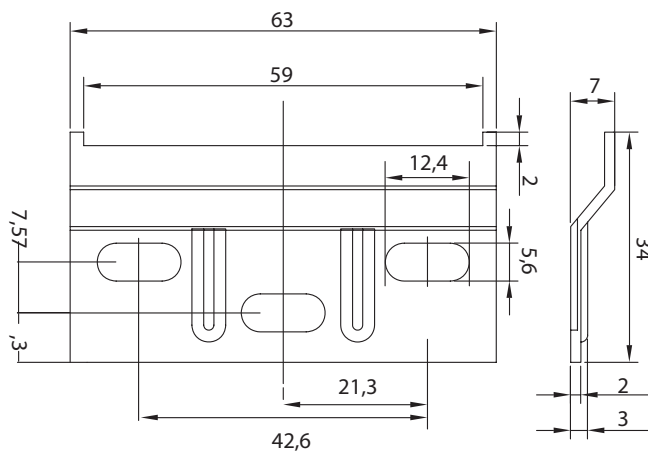
+

Логотип на металле

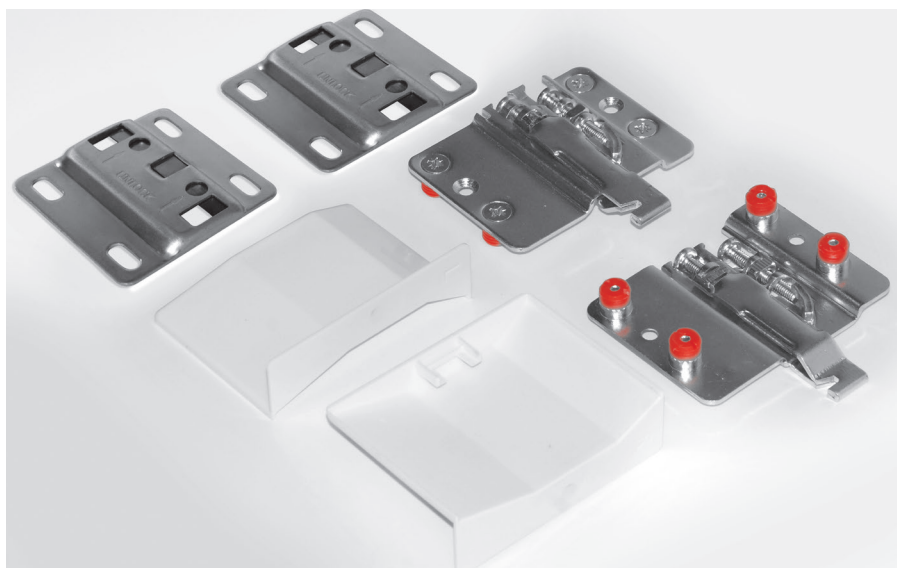
Linken System

Упаковка

200 шт в коробке (20 пакетов по 10 шт)







## Навесы Linken System 807 с планкой

### Общие характеристики:

Тип монтажа

под запрессовку + под шуруп

Диапазон регулировки по вертикали

22 мм

Диапазон регулировки по глубине

18 мм

Диапазон регулировки навесной планки по горизонтали

8 мм

1 комплект:

2 навеса, 2 навесных планки, 2 заглушки (цвет белый)\*

Толщина навеса без заглушки

2-10 мм

Толщина навеса с заглушкой

12 мм

Несущая способность

240 кг / комплект

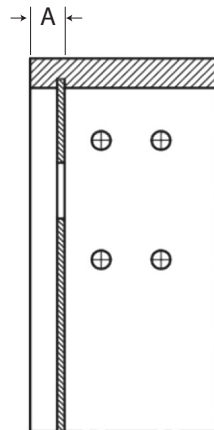
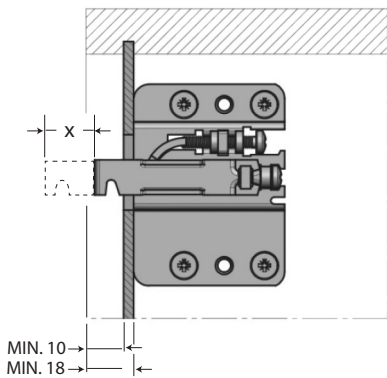
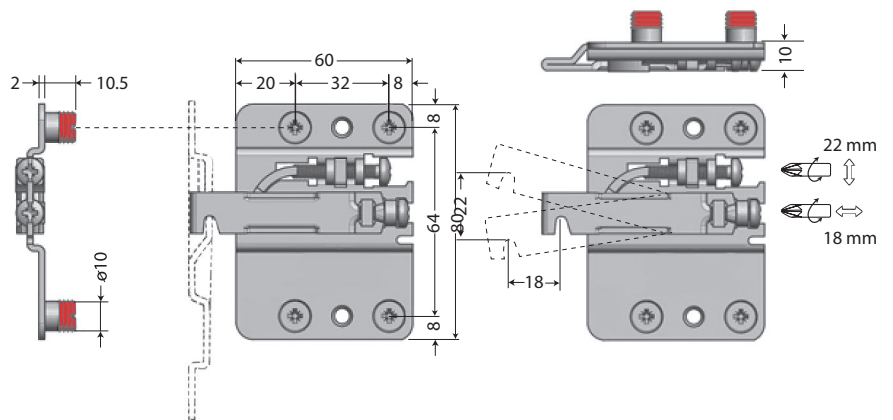
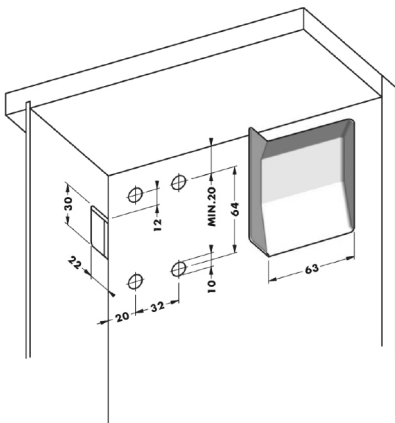
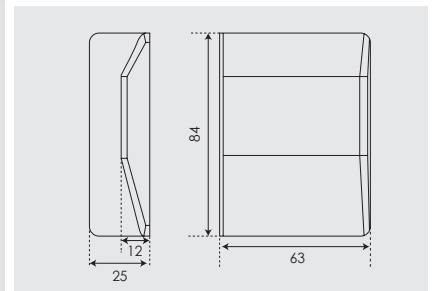
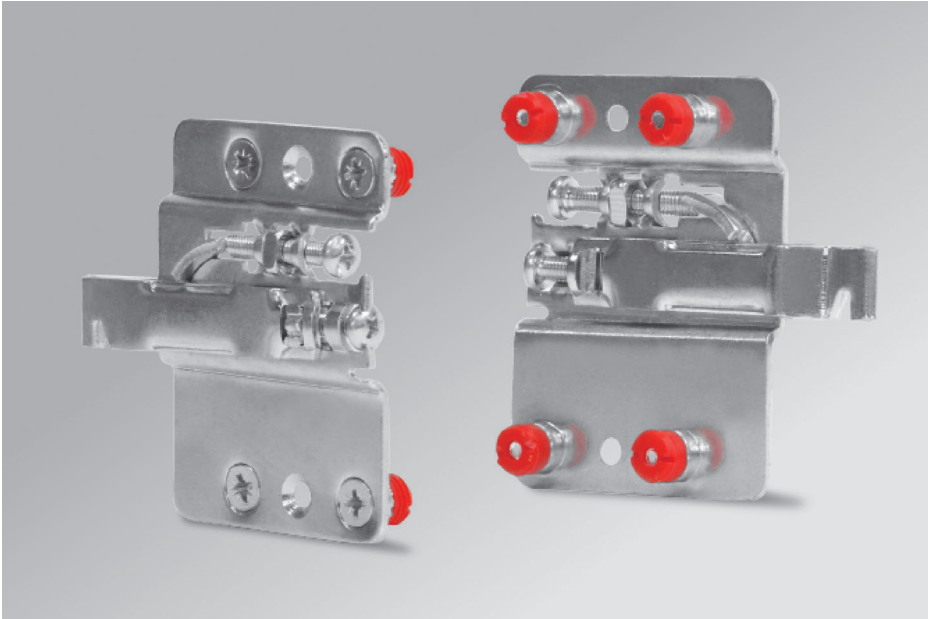
\*доступна комплектация без заглушек (для тумб с выдвижными ящиками)

### Преимущества:

- Весь комплект в одной коробке: 2 навеса, 2 заглушки белого цвета, 2 навесные планки
- Высокая несущая способность позволяет использовать навесы для нижних подвесных шкафов
- Толщина навеса позволяет устанавливать в подвесные шкафы выдвижные ящики
- Большой диапазон регулировки по высоте и глубине
- Надежный монтаж навеса на корпусе шкафа: 4 дюбеля под запрессовку + 2 отверстия для дополнительной фиксации шурупами
- Надежная фиксация навеса на планке - снятие навеса происходит только при условии нажатия на фиксирующую пластину через отверстие в навесной планке
- Фиксация от смещения шкафа по горизонтали

### Внимание:

Для тяжелых подвесных шкафов необходимо особое внимание уделять выбору крепежа для установки навесной планки на стену. Рекомендуем крепеж анкерного типа.



A	X
18	19
19	18
20	17
21	16
22	15
23	14
24	13
25	12





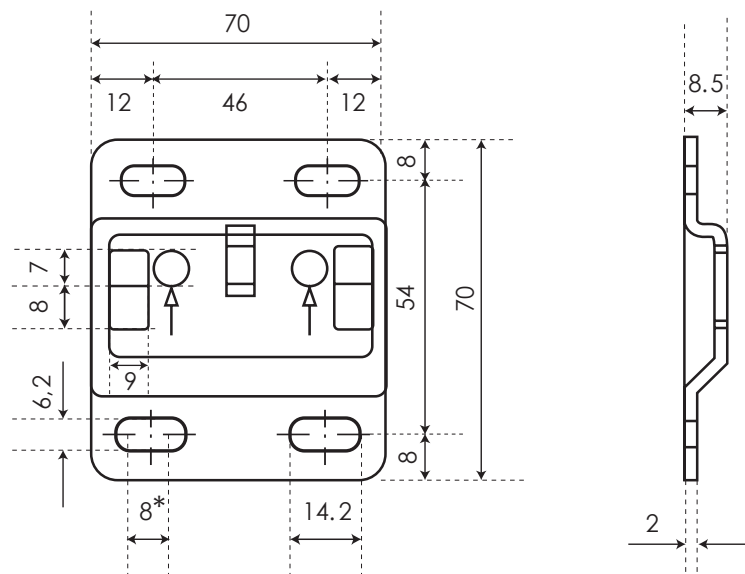
## Навесная планка 70\*70 с фиксацией для навеса Linken System 807

### Преимущества:

- Высокая несущая способность (свыше 120 кг на 1 шт)
- Надежный монтаж на стене - 4 точки крепления расположены выше и ниже точки нагрузки
- Диапазон регулировки по горизонтали: 8 мм
- Защита от снятия - стальная пластина на тыльной стороне планки фиксирует навес в установленном состоянии и препятствует отсоединению его от планки
- Снятие навеса происходит только при условии нажатия на фиксирующую пластину через специальное отверстие
- Фиксация от смещения шкафа по горизонтали, что особенно важно для нижних подвесных шкафов

### Внимание:

Для тяжелых подвесных шкафов необходимо особое внимание уделять выбору крепежа для установки навесной планки на стену. Рекомендуем крепеж анкерного типа.



\* диапазон регулировки по горизонтали 8 мм



## Выравниватель дверей Linken System

### Общие характеристики:

#### Применение

для выравнивания дверей из ДСП, МДФ, дерева

#### Толщина двери

от 16 мм

#### Высота двери

до 2600 мм (для дверей высотой менее 2200мм - см. Примечание)

#### Межцентровое расстояние

L=2017 мм

#### Глубина фрезеровки D35 под чашки

11 мм

#### Глубина паза

9мм

#### Ширина паза

9,5мм

#### Материал

сталь, алюминий, пластик

#### Состав 1 комплекта выравнивателя:

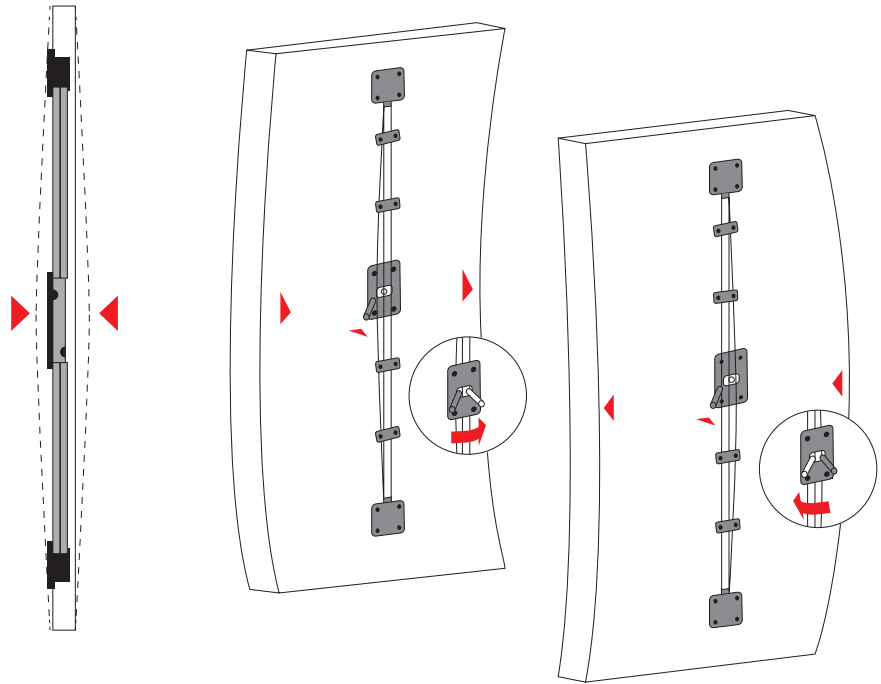
- чашка с установленным стержнем с правой резьбой - 1 шт.
- чашка с установленным стержнем с левой резьбой - 1 шт.
- соединительная муфта - 1 шт.
- алюминиевый П-образный профиль – 2 шт
- центральная пластиковая накладка - 1 шт.
- пластиковые накладки на профиль - 4 шт.
- шурупы
- регулировочный вороток – 1 шт,

### Преимущества:

- Алюминиевый профиль надежно удерживает стержни внутри паза
- Система проста в установке и регулировке
- Удобный доступ к регулировке благодаря расположению соединительной муфты посередине двери.
- Комплект содержит все необходимое

### Примечание:

Для дверей высотой менее 2200 мм необходимо укоротить один из стержней и накладку к нему на одинаковую длину X. При этом новый установочный размер L1 (межцентровое расстояние) рассчитывается по формуле  $L1=2017-X$

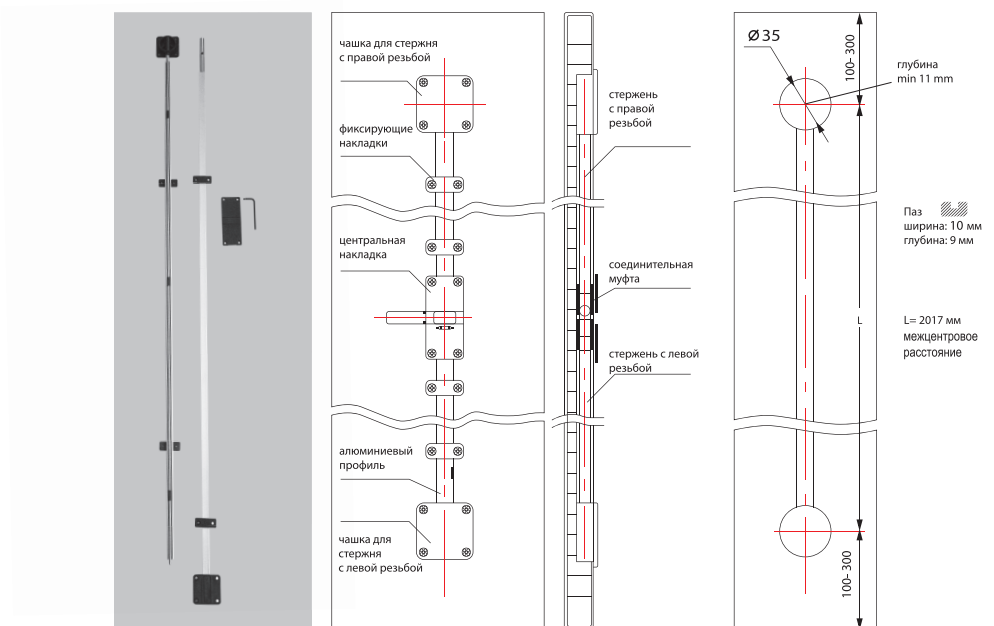


## Применение:

Выравниватели применяются для исправления геометрии выпуклых или вогнутых дверей. А также рекомендуется устанавливать выравниватели на ровные двери (особенно в подвесных раздвижных системах), чтобы легко исправить их деформацию в процессе эксплуатации.

Выравнивание осуществляется следующим образом: воротком (шестигранником, входящим в комплект) прокручиваем соединительную муфту вправо или влево до полного выравнивания двери.

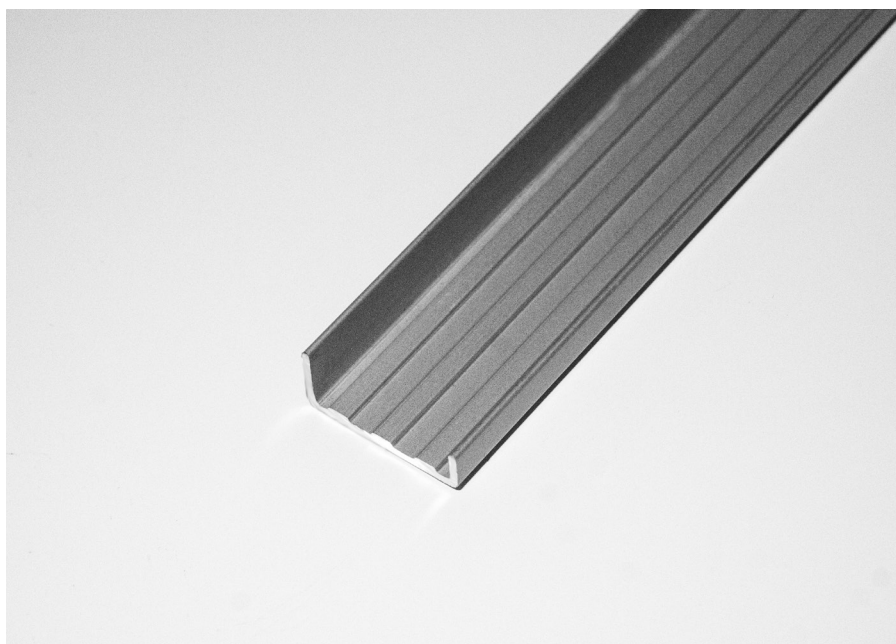
Рекомендуется использование не менее 2-х выравнивателей на одну дверь



фрезеровка паза и отверстий под чашки



Алюминиевый  
профиль



## Фасадный профиль С 16-19

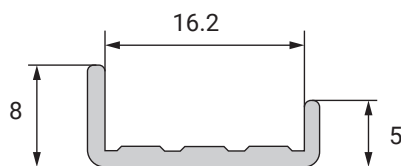
### Общие характеристики:

Длина	3000 мм
Количество в упаковке	50 шт.
Размеры	для плит толщиной 16,17,18,19 мм

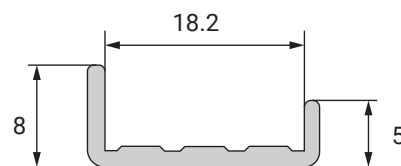
### Преимущества:

- Подходит для плит разных производителей
- Имея «полки» разной высоты ( 5 и 8 мм), С-профиль позволяет создавать фасады с более выразительной или более лаконичной «рамкой»

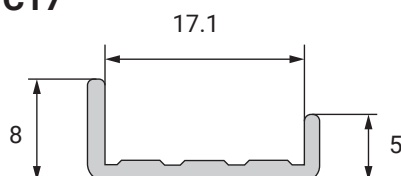
**C16**



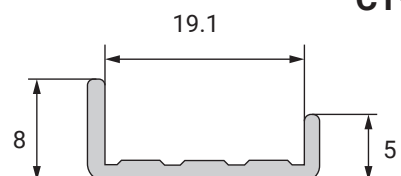
**C18**

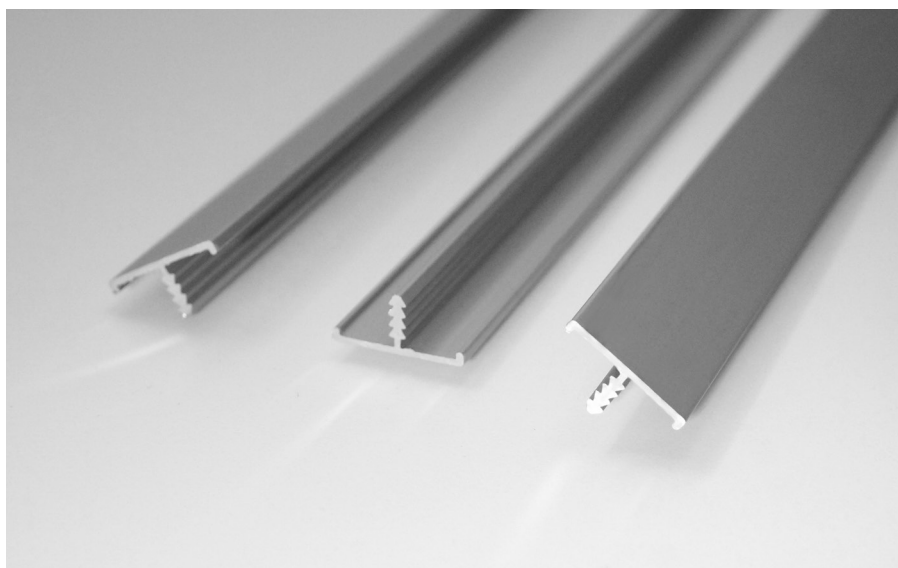


**C17**



**C19**





## Фасадный профиль Т 16-19

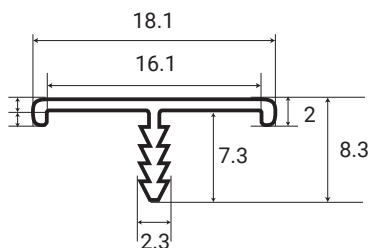
### Общие характеристики:

Длина	3000 мм
Количество в упаковке	50 шт.
Размеры	для плит толщиной 16,17,18,19 мм

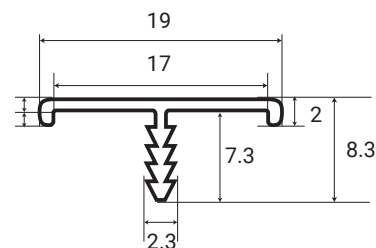
### Преимущества:

- Торцовка фасадов из ДСП, МДФ, пластика
- По сравнению с традиционным С-образным профилем, Т-профиль выглядит значительно эстетичнее

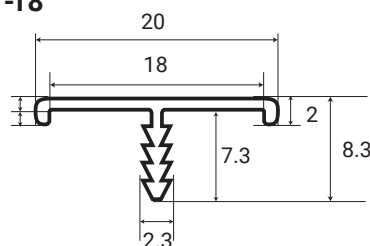
**T-16**



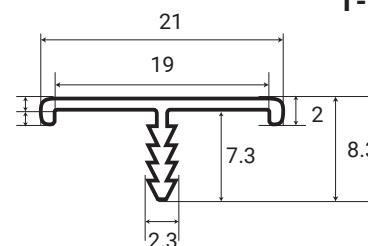
**T-17**



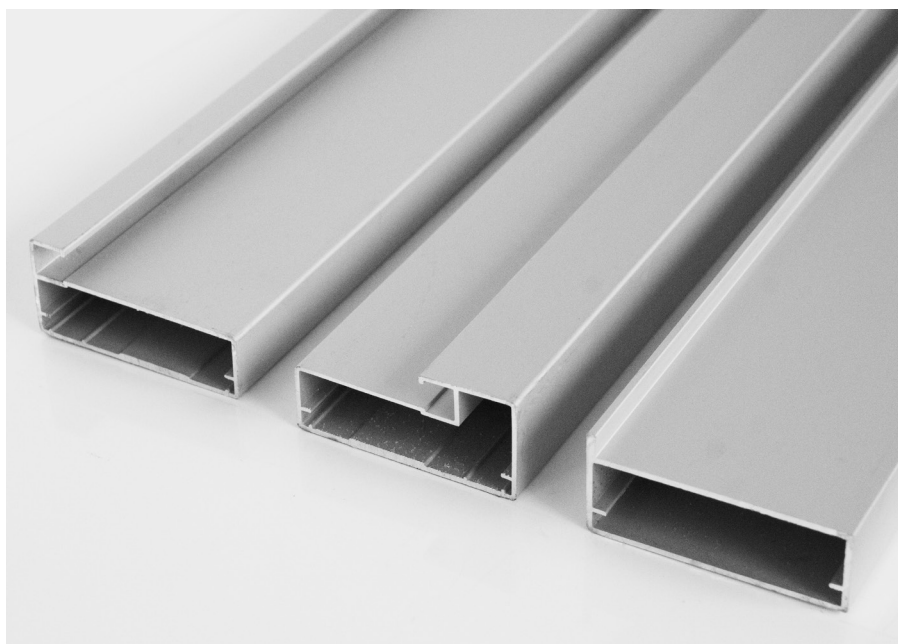
**T-18**



**T-19**







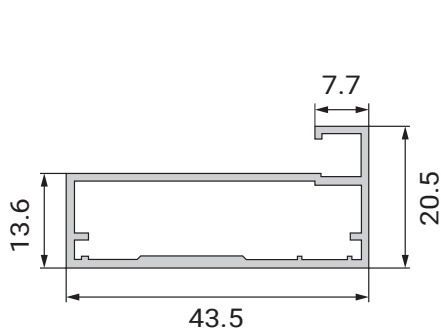
## Фасадный профиль F1, F2, K2

### Общие характеристики:

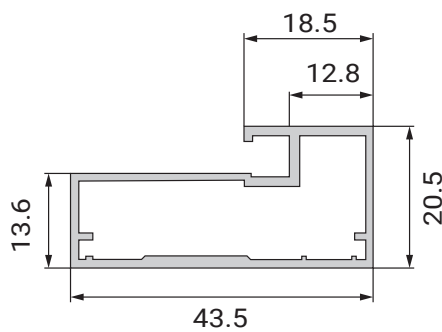
Длина	3000 мм
Количество в упаковке	10 шт.

### Преимущества:

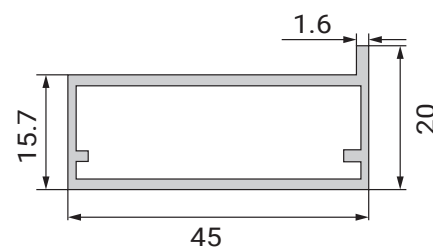
- Палюминиевые рамочные фасады устойчивы к высокой влажности, высокой температуре, моющим средствам
- Благодаря анодировке профиль не меняет свой внешний вид с течением времени
- Для профилей F1, F2, K2 могут использоваться обычные петли с чашкой D=35 мм, а также мини-петли D=26 мм
- По сравнению с ДСП или МДФ фасады из алюминиевого профиля имеют значительно меньший вес



**F1**

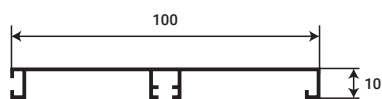


**F2**

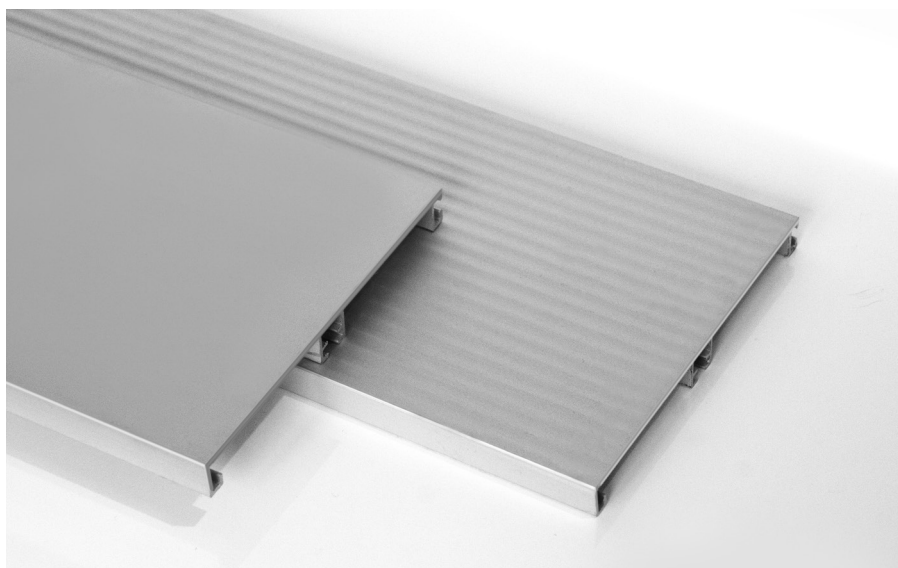
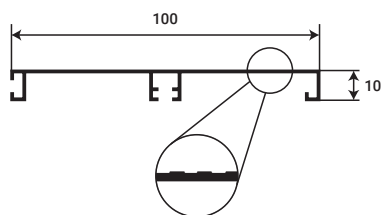


**K2**

ЦОКОЛЬ ГЛАДКИЙ



цоколь рифленый



## Цоколь алюминиевый

### Общие характеристики:

Длина

4100 мм

Высота

100 мм

Количество в упаковке

10 шт.

Ассортимент

цоколь гладкий, цоколь рифленый

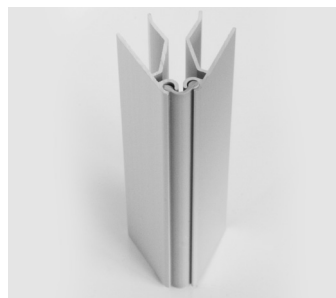
Дополнительные аксессуары

угол гибкий, заглушка, клипса, уплотнитель

### Преимущества:

- Практичность в уходе
- Устойчивость к царапинам, механическим повреждениям, высокой и низкой температуре
- Цоколь покрыт пленкой для защиты от повреждений при транспортировке и монтаже
- Оптимальное сочетание цены и качества
- Эстетичный внешний вид

## Аксессуары к алюминиевому цоколю



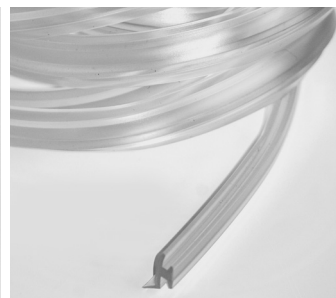
Угол гибкий



Заглушка



Клипса



Уплотнитель

Линейка

LS





**Общие  
характеристики:**

Система крепления	Slide-on
Диаметр чашки	35 мм
Межцентровое расстояние на чашке	45 мм
Угловая программа	45°, 90°, 135°, 165°
Наличие усиленной лапки	наружные петли
Регулировка фасада	в трех плоскостях
Материал	холоднокатаная сталь
Покрытие/никель	+
Гарантия / Количество открываний	5 лет / 50 000

**Преимущества:**

- Современная технология никелирования обеспечивает высокую устойчивость петли к коррозии
- Петли можно использовать в помещениях с повышенной влажностью
- Регулировка фасада в трех плоскостях
- Отсутствие деформаций петли в процессе эксплуатации благодаря стабильной толщине и высокому качеству металла (холоднокатаная сталь)
- Отсутствие люфта на шарнирах, соединяющих чашку с плечом
- Особая конструкция плеча петли удерживает его на лапке даже при ослабленном винте
- Специальная смазка шарнирного механизма обеспечивает долгий срок службы петли
- Петли Slide-on популярны благодаря простоте конструкции и демократичной цене

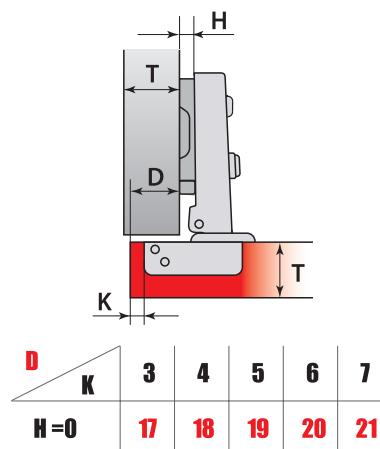
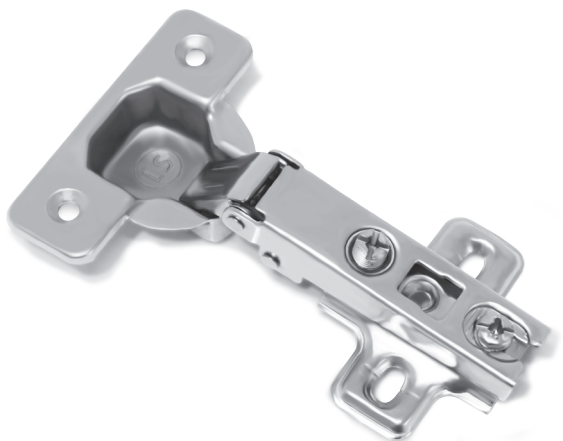
**Область применения:**

- для фасадов из ДСП, MDF, широкого алюминиевого профиля.

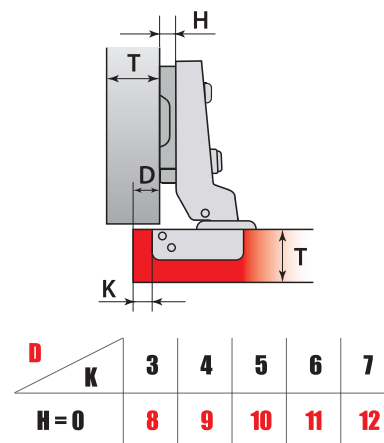
**Ассортимент:**

- петли со стандартной лапкой
- петли с усиленной лапкой
- угловая программа петель

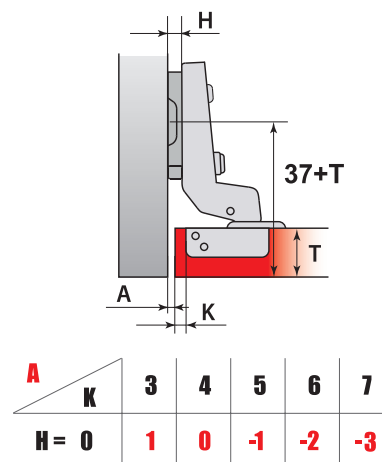
Петля наружная



Петля 1/2



Петля внутренняя

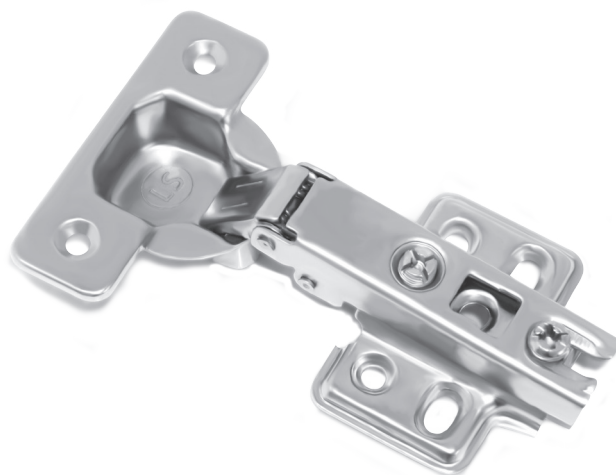
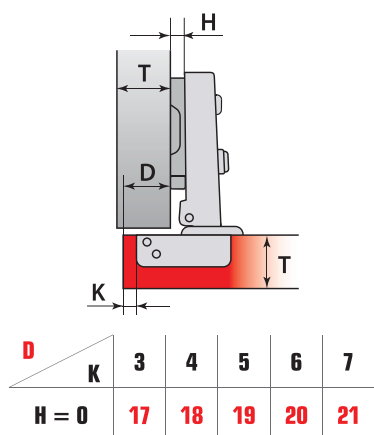


Обозначения на чертежах:

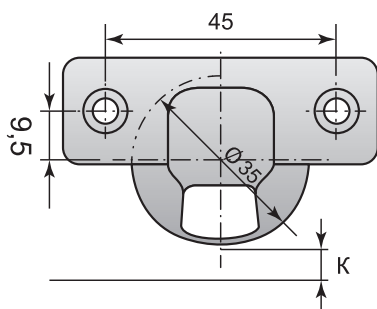
H - Высота лапки; T - Толщина ДСП;  
 D - Наложение фасада; A - Зазор от края фасада до боковой стенки секции;  
 K - Расстояние от края фасада до отверстия под чашку.

Угол открывания 110°  
 Рекомендуемая толщина  
 ДСП 15 - 19 мм

Петля наружная



Установочные размеры для петель с диаметром чашки 35 мм

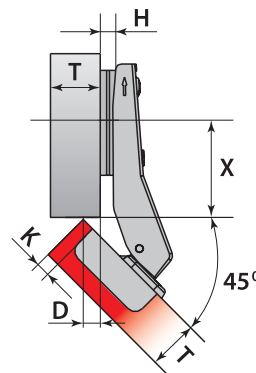
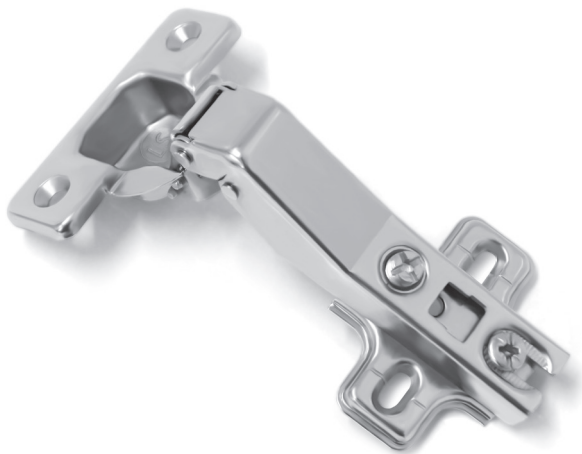


Обозначения на чертежах:

H - Высота лапки; T - Толщина ДСП;  
 D - Наложение фасада; A - Зазор от края фасада до боковой стенки секции;  
 K - Расстояние от края фасада до отверстия под чашку.

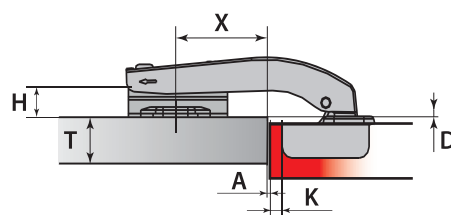
Угол открывания 110°  
 Рекомендуемая толщина ДСП 15 - 19 мм

Петля +45°



<b>X</b>	<b>K = 4</b>	<b>K = 5</b>	<b>K = 6</b>	<b>K = 7</b>
<b>D</b>	<b>37</b>	<b>36</b>	<b>35</b>	<b>34</b>
<b>H = 0</b>	<b>3,3</b>	<b>4,0</b>	<b>4,7</b>	<b>5,4</b>

Петля +90°

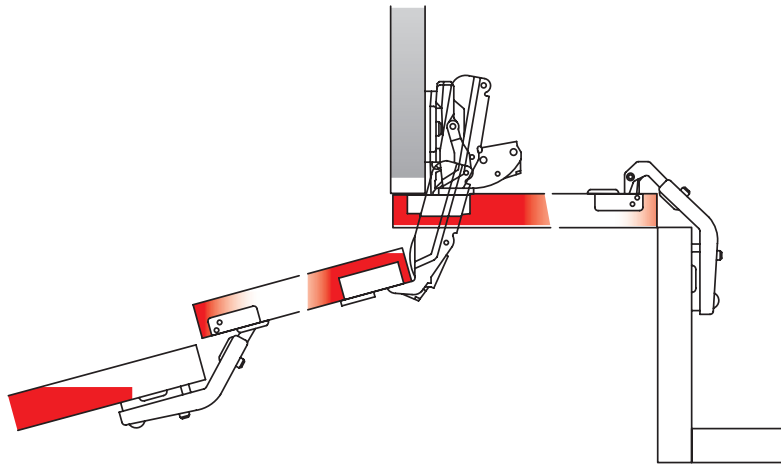


<b>X</b>	<b>K = 4</b>	<b>K = 5</b>
<b>A</b>	<b>20</b>	<b>19</b>
<b>H = 2</b>	<b>2,0</b>	<b>2,0</b>

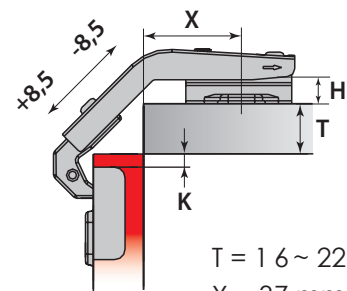
Обозначения на чертежах:

H - Высота лапки; T - Толщина ДСП;  
 D - Наложение фасада; A - Зазор от края фасада до боковой стенки секции;  
 K - Расстояние от края фасада до отверстия под чашку.

Угол открывания 110°  
 Рекомендуемая толщина ДСП 15 - 19 мм

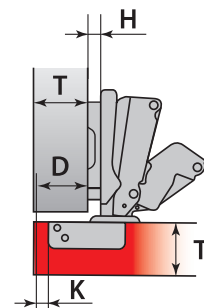
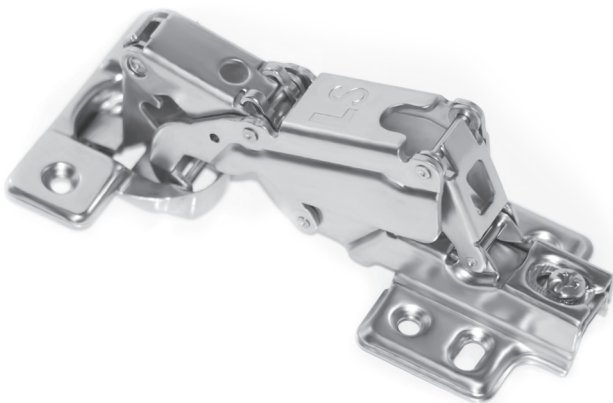


Петля +135°



T = 16 ~ 22 mm  
X = 37 mm  
K = 5 mm  
H = 2 mm

Петля +165° наружная



D	K	3	4	5	6	7	8
H = 2		17	18	19	20	21	22

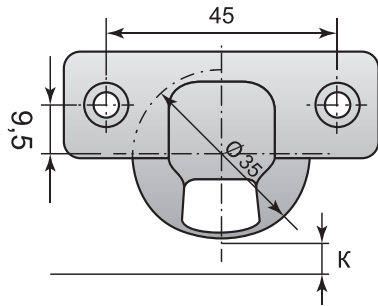
Обозначения на чертежах:

H - Высота лапки; T - Толщина ДСП;  
D - Наложение фасада; A - Зазор от края фасада до боковой стенки секции;  
K - Расстояние от края фасада до отверстия под чашку.

Угол открывания 110°  
Рекомендуемая толщина ДСП 15 - 19 мм

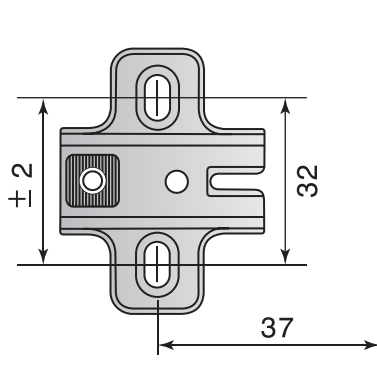


Установочные размеры для петель

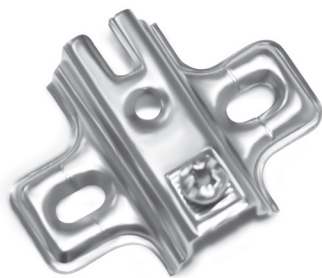
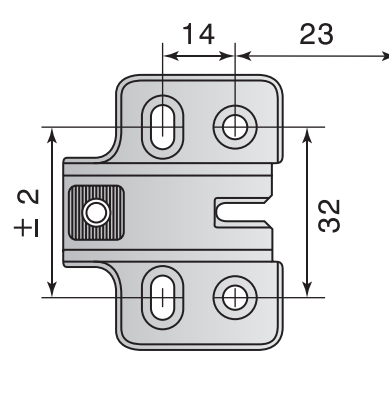


Установочные размеры монтажных лапок

Стандартная лапка



Усиленная лапка



Обозначения на чертежах:

H - Высота лапки; T - Толщина ДСП;  
 D - Наложение фасада; A - Зазор от края фасада до боковой стенки секции;  
 K - Расстояние от края фасада до отверстия под чашку.

Угол открывания 110°  
 Рекомендуемая толщина ДСП 15 - 19 мм



**Общие характеристики:**

Доводчик (механизм Soft Close)	+
Система крепления	Clip-on (быстрого монтажа)
Диаметр чашки	35 мм
Глубина чашки	11,3 мм
Наличие модели с усиленной лапкой	+
Регулировка фасада	в трех плоскостях
Материал	холоднокатаная сталь
Покрытие/никель	+
Гарантия / Количество открываний	5 лет / 50 000

**Преимущества:**

- Качественное гальваническое покрытие
- Плавное самозакрывание фасада обеспечивается использованием встроенного демпфера (доводчика)
- Повышенная надежность петель Soft Close обеспечивается набором пластин, соединяющих оси шарниров
- Установка и снятие фасада без инструментов благодаря механизму Clip-On
- Возможность многократной установки и снятия фасада с сохранением регулировок
- Регулировка фасада в трех плоскостях
- Эстетичный вид - доводчик скрыт под корпусом петли

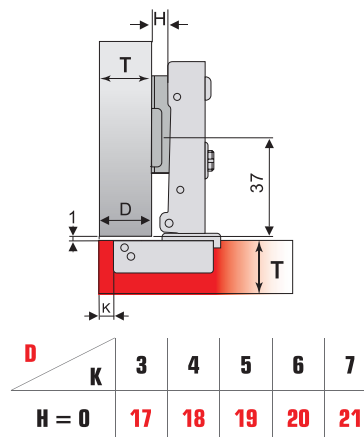
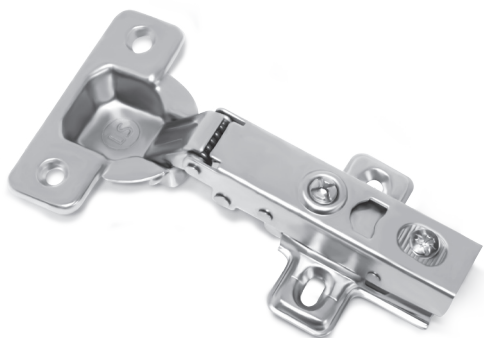
**Область применения:**

- для фасадов из ДСП, MDF, широкого алюминиевого профиля

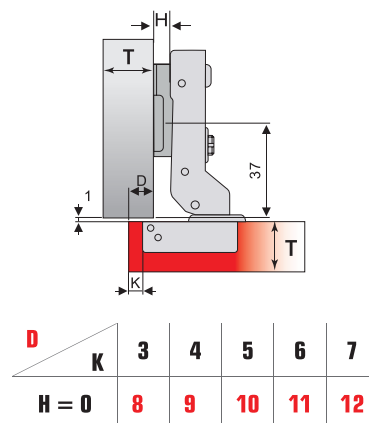
**Ассортимент:**

- петли со стандартной лапкой
- петли с усиленной лапкой

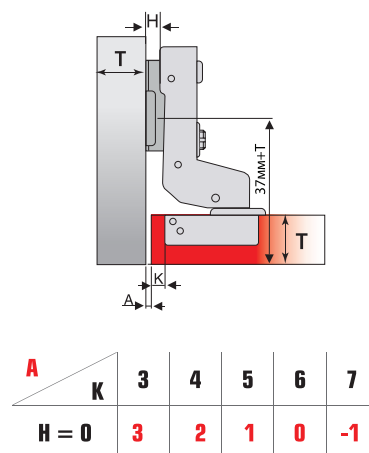
Петля наружная



Петля полунакладная



Петля внутренняя

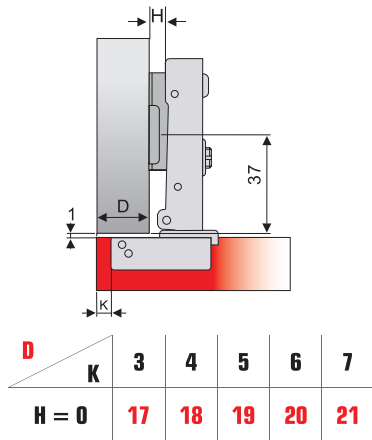


Обозначения на чертежах:

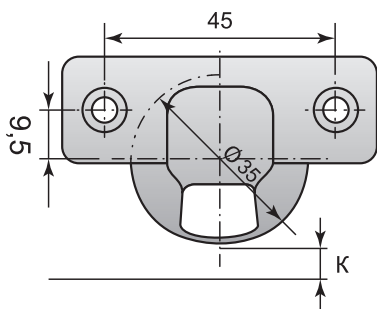
H - Высота лапки; T - Толщина ДСП;  
 D - Наложение фасада; A - Зазор от края фасада до боковой стенки секции;  
 K - Расстояние от края фасада до отверстия под чашку.

Угол открывания 110°  
 Рекомендуемая толщина  
 ДСП 15 - 19 мм

Петля наружная

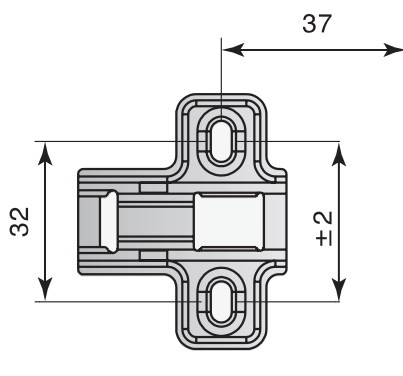


Установочные размеры для петель Clip-on

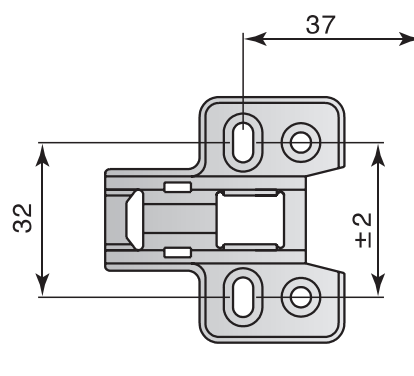


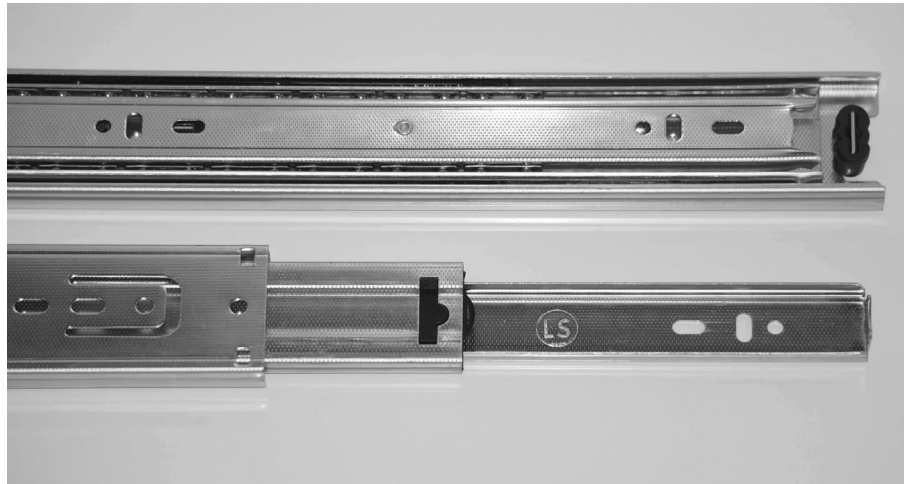
Установочные размеры монтажных лапок

Стандартная лапка



Усиленная лапка





**Общие характеристики:**

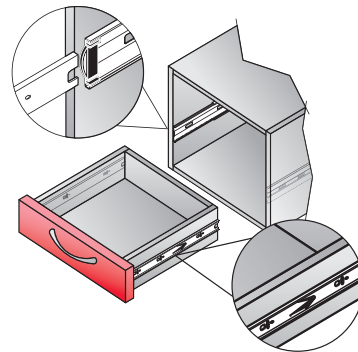
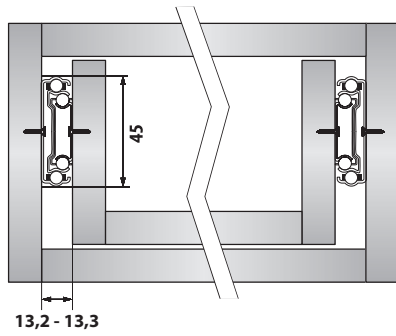
Номинальная нагрузка	30 кг
Индивидуальная упаковка	+
Тип выдвижения	полное
Высота	45 мм
Диапазон длин	300-600мм, 700мм
Съемный механизм	+
Материал / покрытие	холоднокатаная сталь / цинк
Гарантия / Количество открываний	5 лет / 50 000

**Преимущества:**

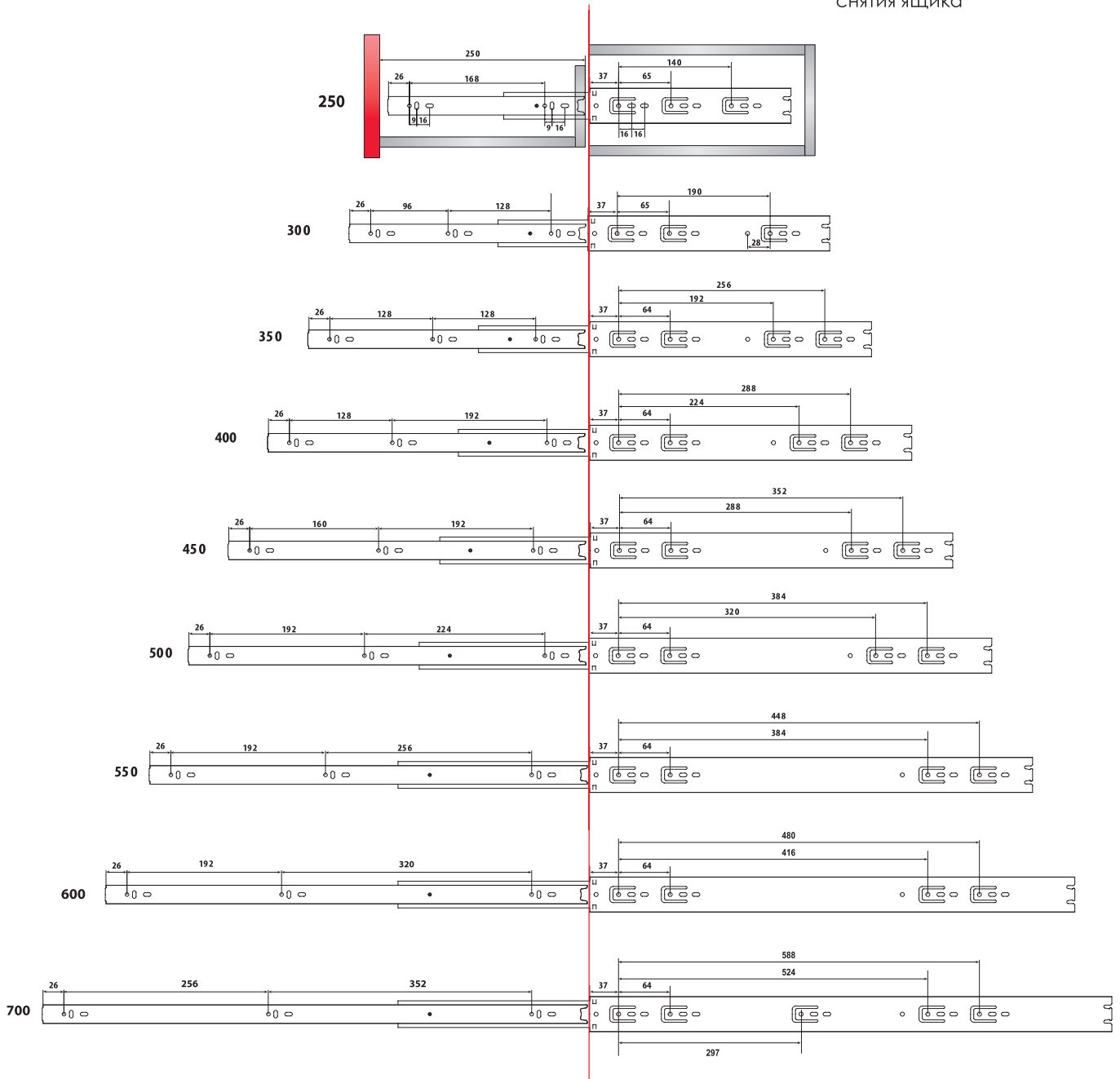
- Высокая грузоподъемность
- Надежная фиксация ящика на направляющих
- Удобный съемный механизм позволяет легко устанавливать и снимать ящик
- Бесшумный ход благодаря шарикам и специальной смазке
- Точные размеры обеспечивают отсутствие люфта между деталями предотвращая выпадение шариков
- Полное выдвижение дает 100%-ый доступ к содержимому ящика
- Легкое открытие даже при максимальном заполнении ящика
- Возможность установки шариковых направляющих вместо роликовых без изменения размеров ящика

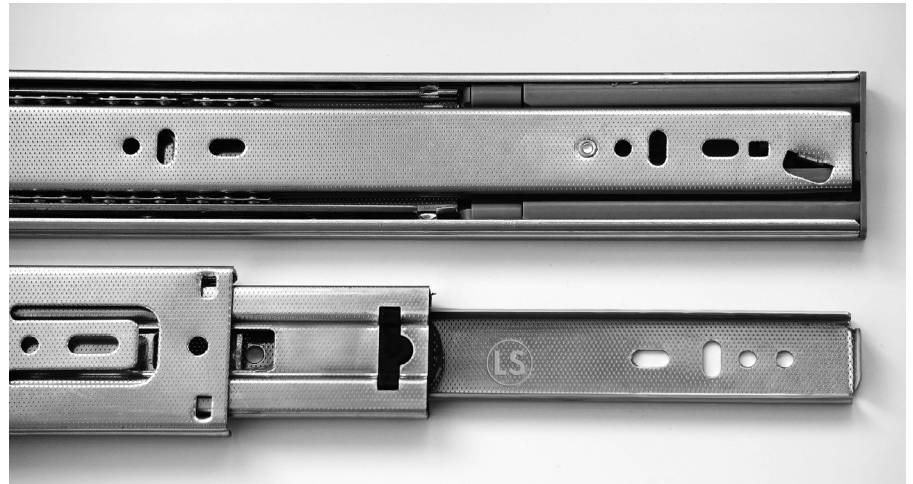
**Область применения:**

- Шариковые направляющие полного выдвижения применяются для деревянных выдвижных ящиков, обеспечивая полный обзор содержимого и легкое скольжение.



Рычаг для снятия ящика





**Общие характеристики:**

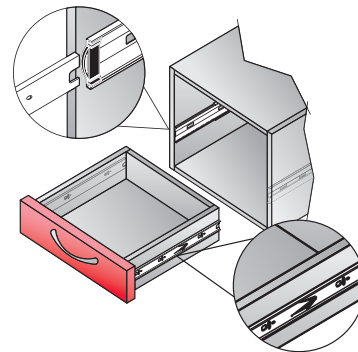
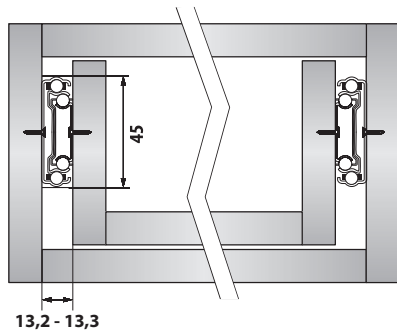
Номинальная нагрузка	35 кг
Индивидуальная упаковка	+
Тип выдвижения	полное
Высота	45 мм
Диапазон длин	300 - 500 мм
Съемный механизм	+
Материал / покрытие	холоднокатаная сталь / цинк
Гарантия / Количество открываний	5 лет / 50 000

**Преимущества:**

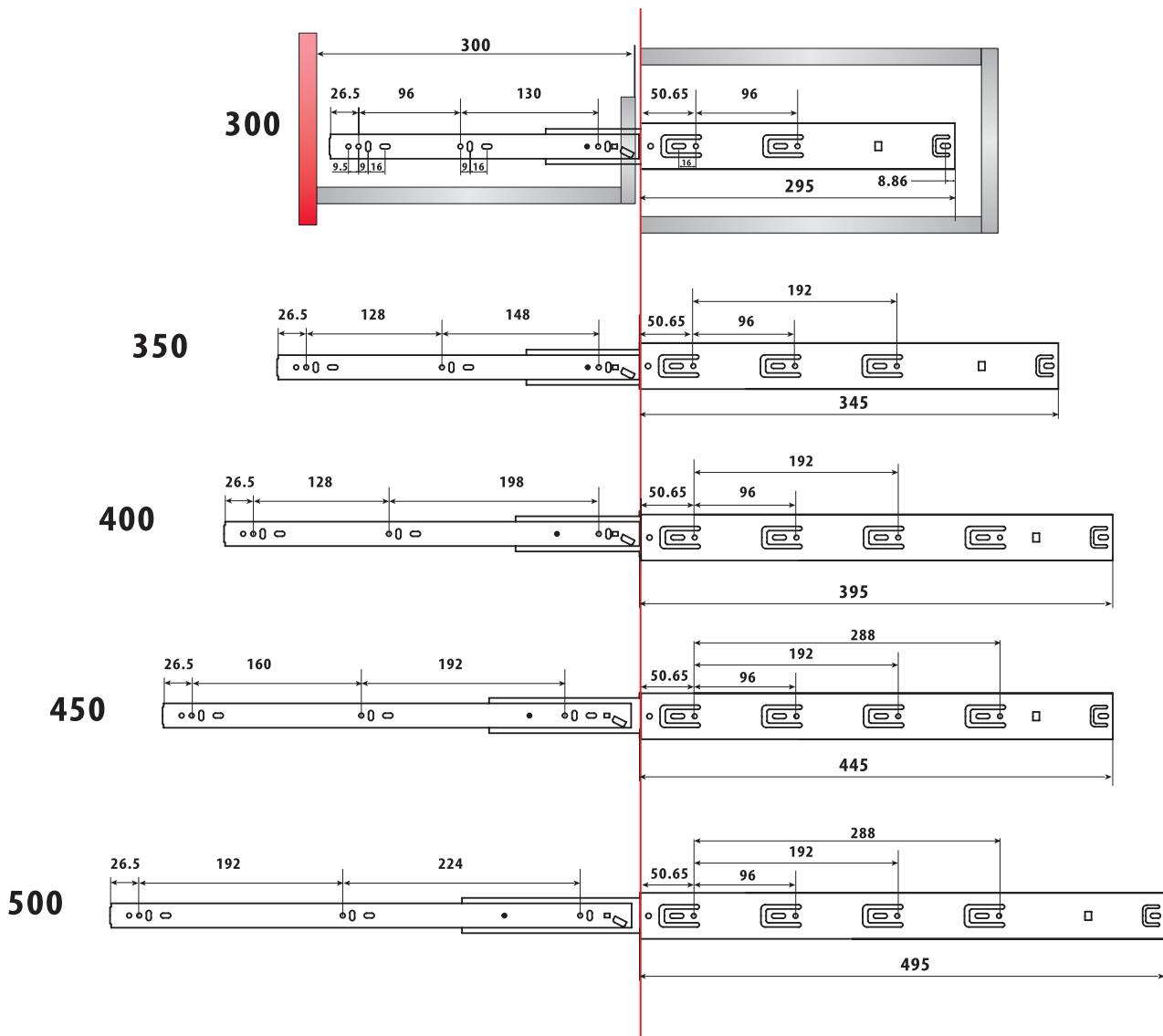
- Высокая грузоподъемность благодаря толщине металла и дополнительным шарикам
- Эстетичная рифленая поверхность
- Бесшумный ход шариков благодаря специальной смазке
- Полное выдвижение дает 100%-ый доступ к содержимому ящика
- Легкое открытие и плавное закрытие даже при максимальном заполнении ящика
- Возможность установки шариковых направляющих вместо роликовых без изменения размеров ящика
- Доступная цена
- Доводчик обеспечивает плавное закрытие ящика, что значительно повышает комфорт и функциональность мебели

**Область применения:**

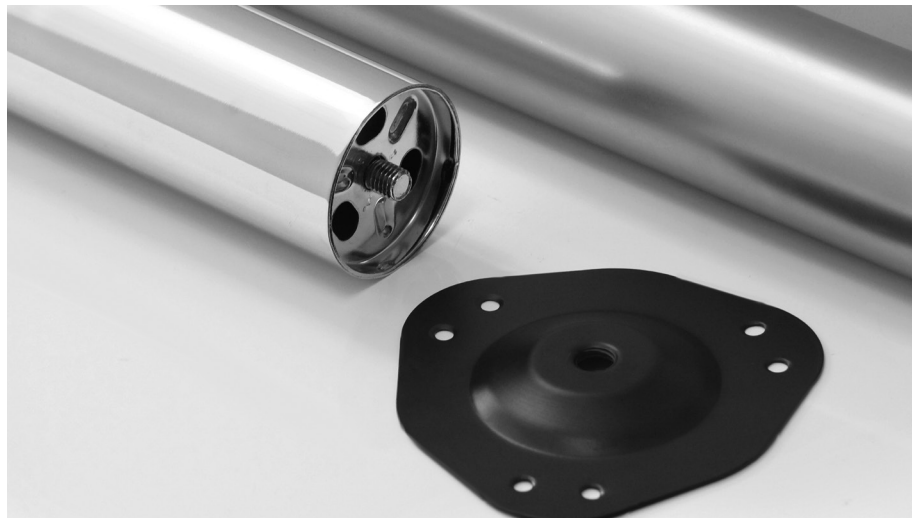
- Шариковые направляющие полного выдвижения Soft Close (с доводчиком) применяются для деревянных выдвижных ящиков и обеспечивают полный обзор содержимого, легкое скольжение и плавное закрывание.



Рычаг для снятия ящика





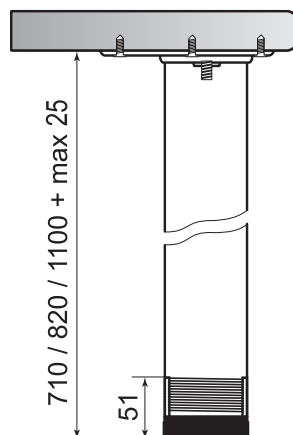


**Общие характеристики:**

Тип крепления	верхнее стальное
Технология покрытия	трехслойное покрытие (медь+ никель + хром /матовый никель)
Цвет покрытия	хром, матовый никель, матовый хром, черный
Диаметр	60 мм
Высота	710 мм, 820 мм, 1100мм
Диапазон регулировки по высоте	0 ~+25мм
Регулируемая пятка	+
Индивидуальная упаковка	+

**Преимущества:**

- Высокая несущая способность
- Эстетичный внешний вид
- Регулируемая пластиковая пятка
- Трехслойное покрытие надежно защищает опоры от коррозии
- Можно использовать в помещениях с повышенной влажностью
- Оптимальное сочетание цены и качества





### Ножка регулируемая D=30 мм

Общие  
характеристики:

Диаметр

30 мм

Высота

80, 100, 150 мм

Покрытие

хром

Регулировка по высоте

+10мм

Основа

несъемная

### Ножка регулируемая D=50 мм

Общие  
характеристики:

Диаметр

50 мм

Высота

60, 80, 100 мм

Покрытие

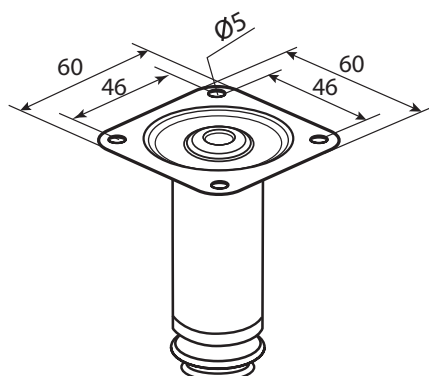
хром

Регулировка по высоте

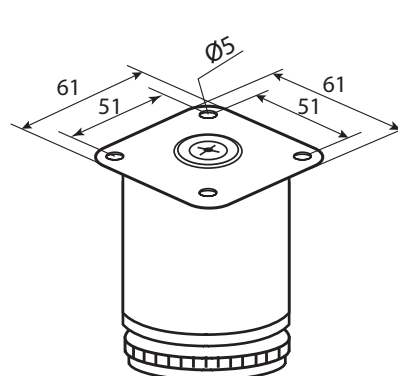
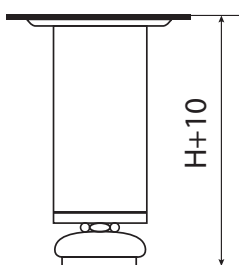
+10мм

Основа

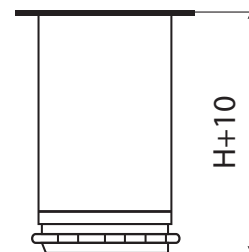
съемная



D=30



D=50



Газовые  
лифты



**Общие характеристики:**

Цвет покрытия

серый, белый

Диапазон усилий

50, 60, 80, 100, 120 N

Минимальная внутренняя высота секции

260 мм

Материал корпуса

сталь

Материал наконечников

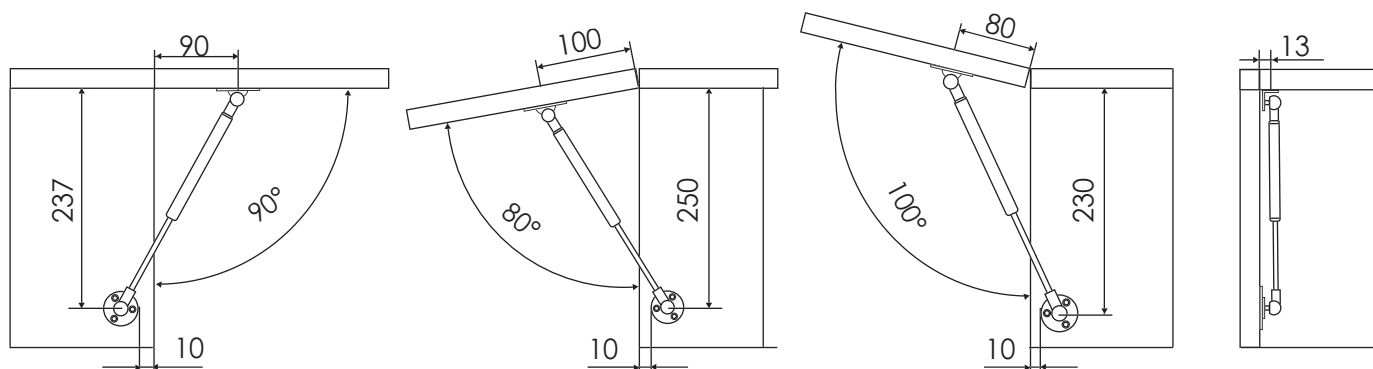
пластик

**Преимущества:**

- Плавный ход
- Актуальный дизайн
- Долгий срок службы
- Установка и снятие лифта без инструментов
- Удобная упаковка: по 25 шт. в коробке

**Особенности установки:**

- Правильное положение газ-лифта - штоком вниз
- Гильза газ-лифта находится под давлением - не вскрывать
- Не используйте дополнительные смазочные материалы





### Лифт газовый 160мм (короткий)

#### Общие характеристики:

Цвет покрытия

серый, белый

Диапазон усилий

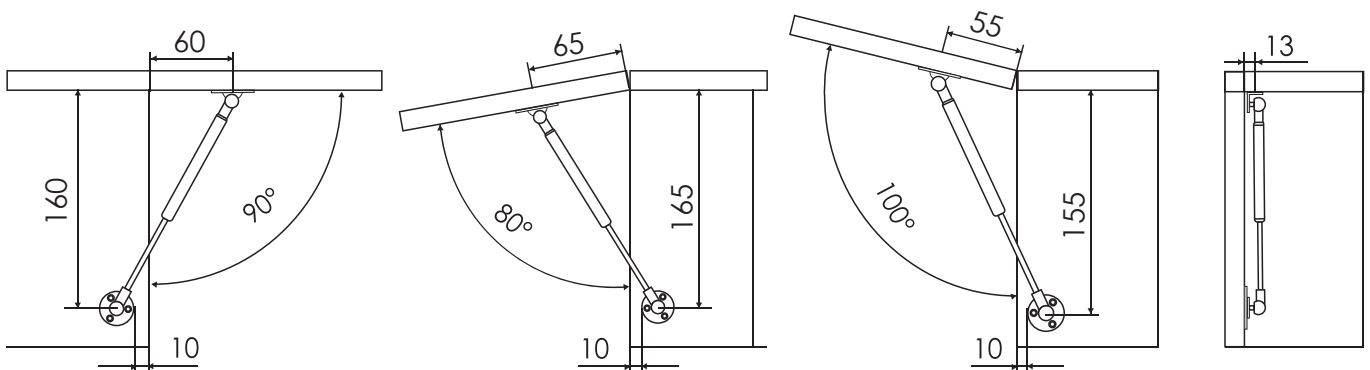
60, 80 N

Минимальная внутренняя высота секции

180 мм

#### Особенности установки:

- Правильное положение газ-лифта - штоком вниз (для
- Гильза газ-лифта находится под давлением - не вскрывать
- Не используйте дополнительные смазочные материалы





### Лифт-демпфер (для открывания вниз)

#### Общие характеристики:

Цвет покрытия

серый, белый

Диапазон усилий

80 N

Минимальная внутренняя высота секции

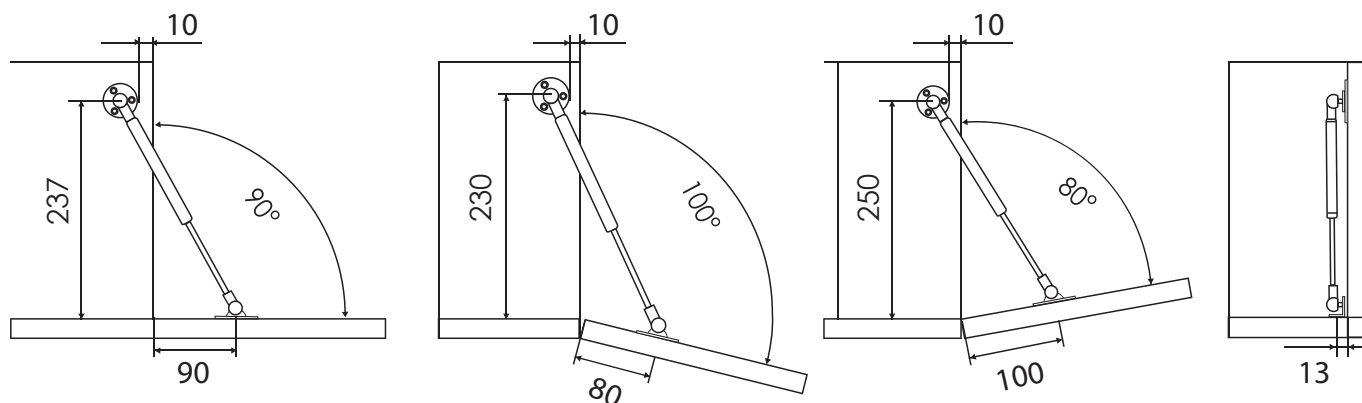
260 мм

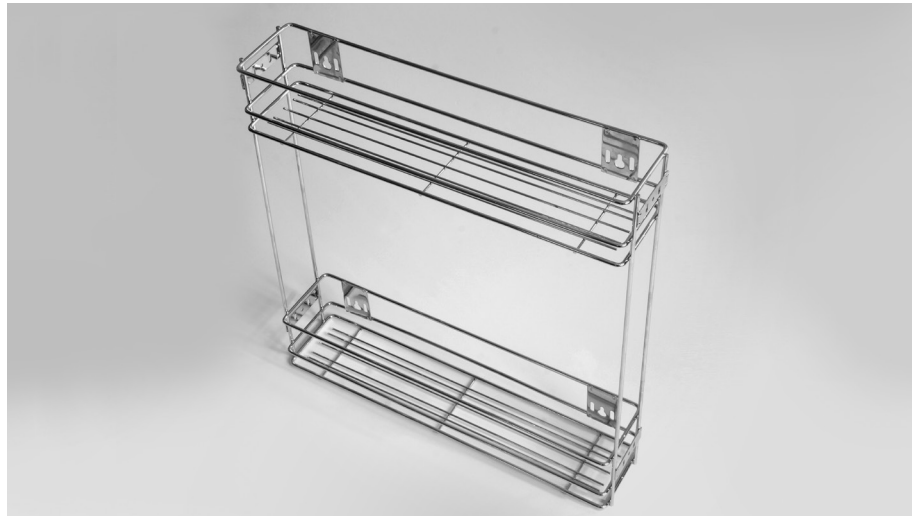
Рабочее вещество

жидкость (масло)

#### Особенности установки:

- Не используйте дополнительные смазочные материалы
- Рекомендуется использование петель с усиленной лапкой





## Карго боковое

### Общие характеристики:

Покрытие

хром

Количество полок

2

Ширина секции

150мм, 200мм

Сторона установки

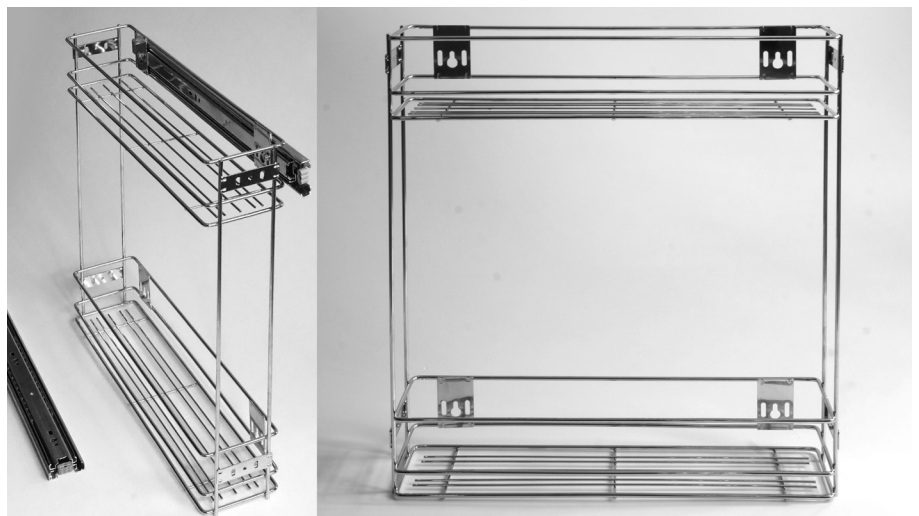
правая или левая

Ассортимент

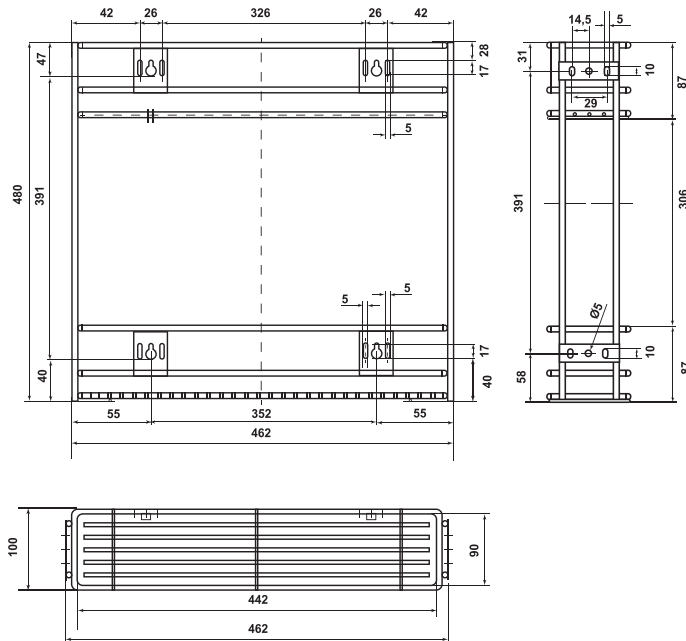
Карго 15 боковое, Карго 20 боковое

### Преимущества:

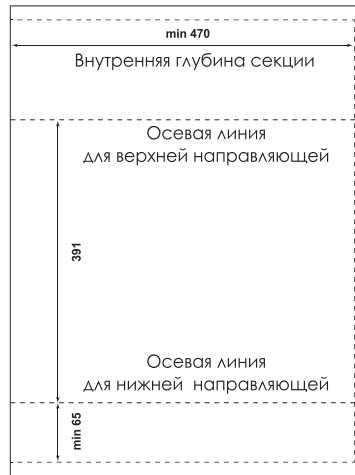
- Возможность комплектации шариковыми направляющими Linken System, Linken System с доводчиком или LS, LS с доводчиком
- Рациональное использование внутреннего пространства мебели



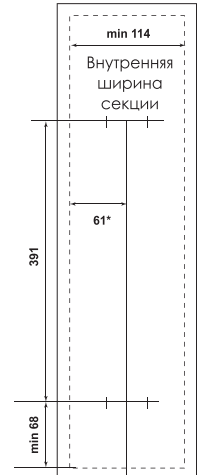
### Карго 15



Установка карго в секцию

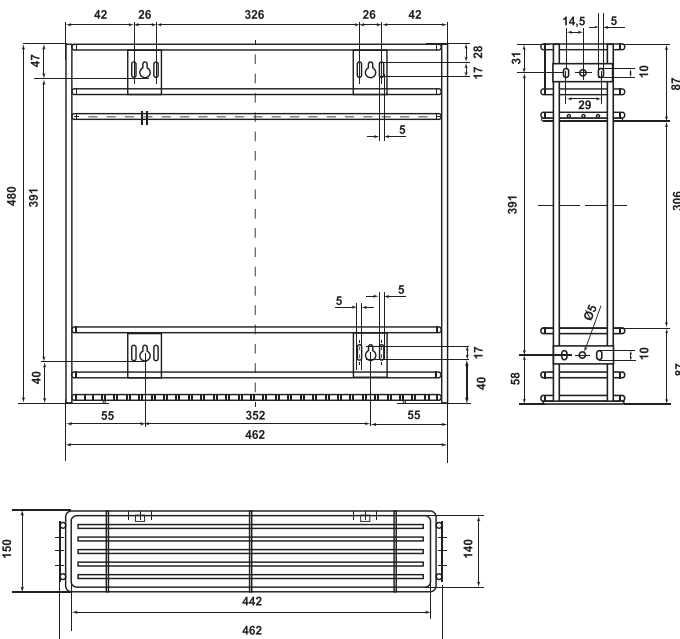


Установка фасада

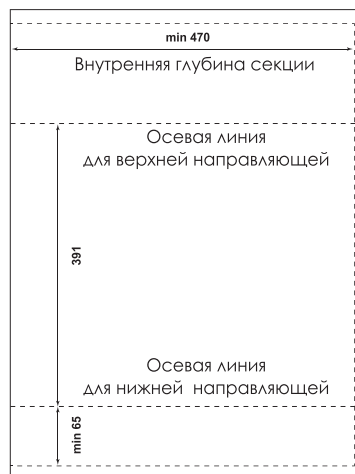


\*если направляющие с левой стороны

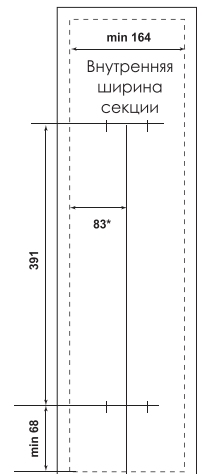
### Карго 20



Установка карго в секцию

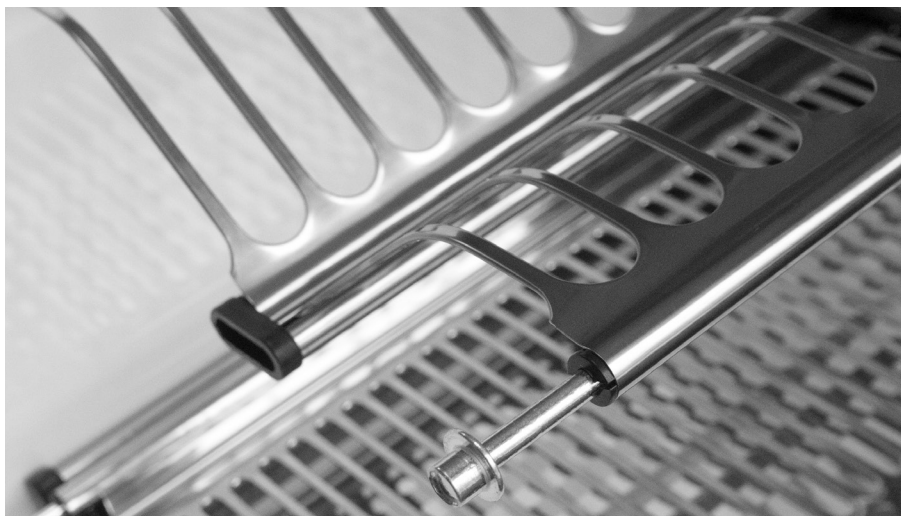


Установка фасада



\*если направляющие с левой стороны





### Сушки из нержавеющей стали

#### Общие характеристики:

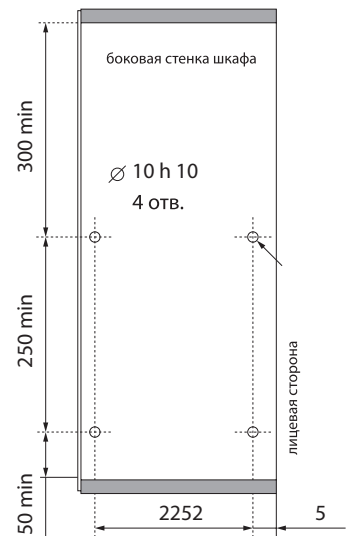
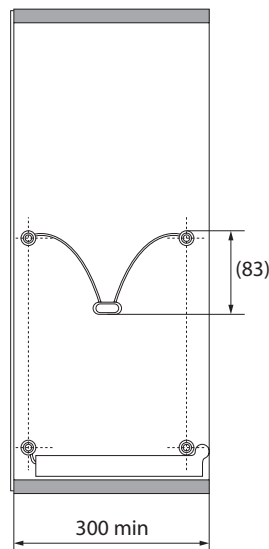
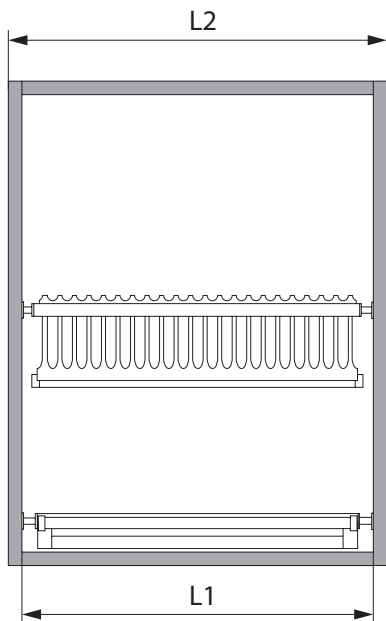
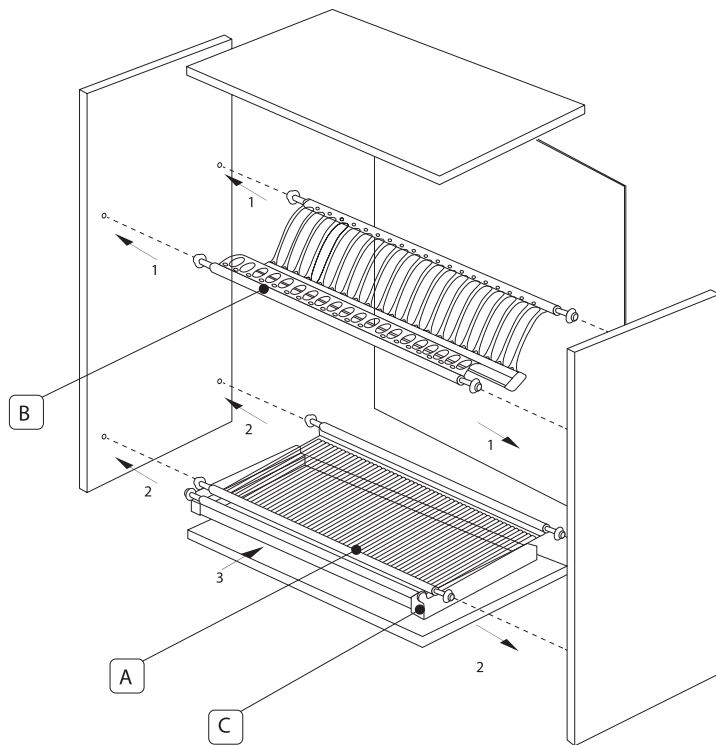
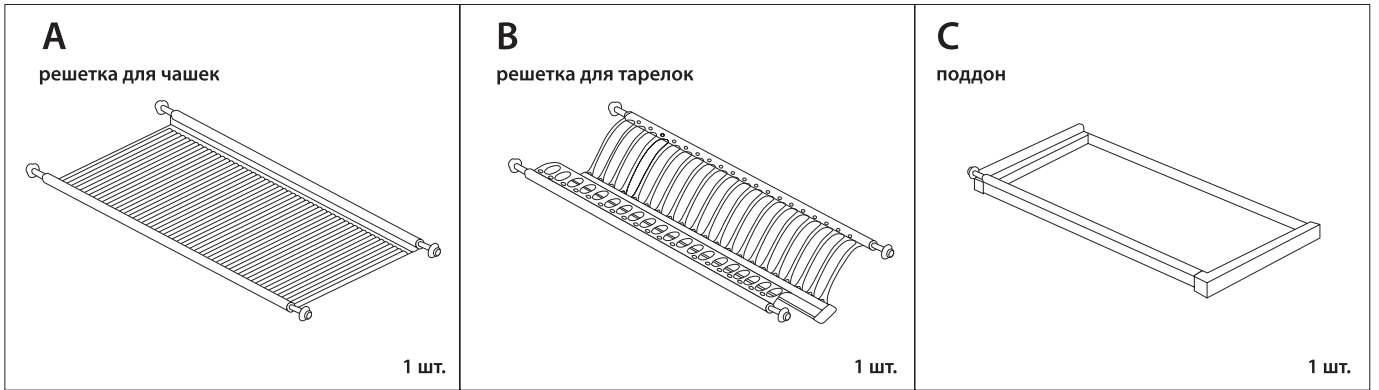
Тип крепления	встраиваемая в навесной шкаф на распорных штифтах
Материал	нержавеющая сталь
Внешняя ширина секции	от 400 до 1000 мм
Индивидуальная упаковка	
	+
Комплектация	1 решетка для тарелок, 1 решетка для чашек, 1 поддон для сбора жидкости

#### Преимущества:

- Высокая несущая способность
- Эстетичный внешний вид
- Нержавеющая сталь со специальным покрытием не поддается коррозии
- Данные сушки рекомендованы для помещений с повышенной влажностью

#### Размеры сушек и кухонных шкафов

номинальный размер сушки, см	L1	L2
	внутренняя ширина кухонного шкафа, мм	внешняя ширина кухонного шкафа, мм
L= 40	364 ÷ 368	400
L= 50	464 ÷ 468	500
L= 60	564 ÷ 568	600
L= 80	664 ÷ 668	700
L= 80	764 ÷ 768	800
L= 90	864 ÷ 868	900
L= 100	964 ÷ 968	1000





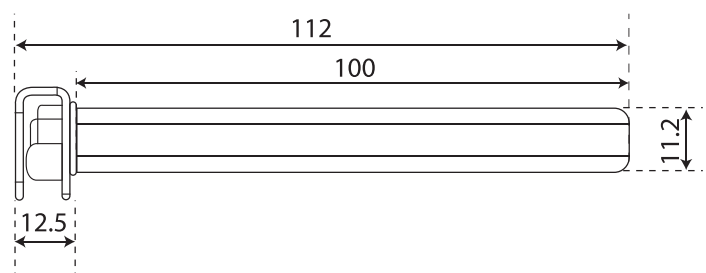
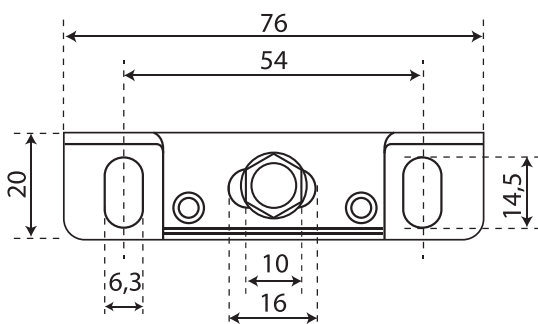
### Полкодержатель скрытый Т-образный

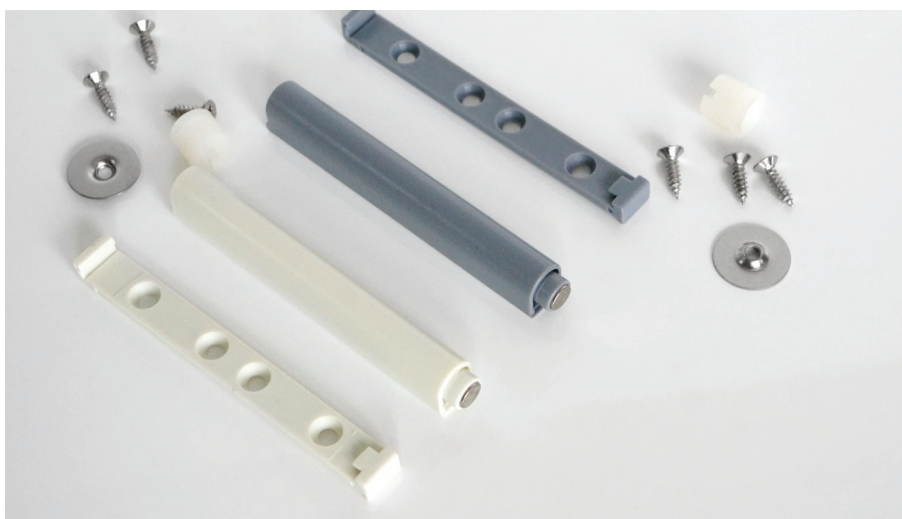
**Общие характеристики:**

Материал	сталь
Покрытие	цинк
Тип монтажа	скрытый
Номинальная длина	100мм
Минимальная толщина полки	22мм
Максимально допустимая нагрузка (на пару)	от 5 до 20 кг в зависимости от глубины полки, а также прочности вертикальной несущей поверхности (ДСП/гипсокартон/бетон/кирпич)
Регулировка угла наклона полки	+
Регулировка несущего стержня по горизонтали	+/- 4мм
Регулировка по вертикали	+/-5мм

**Преимущества:**

- Главное преимущество скрытого полкодержателя - его невидимость
- Для быстрого и безупречного выравнивания полок предусмотрена регулировка в трех плоскостях
- Этот полкодержатель оценят дизайнеры современных интерьеров, предпочитающие воздушность, невесомость, лаконичность





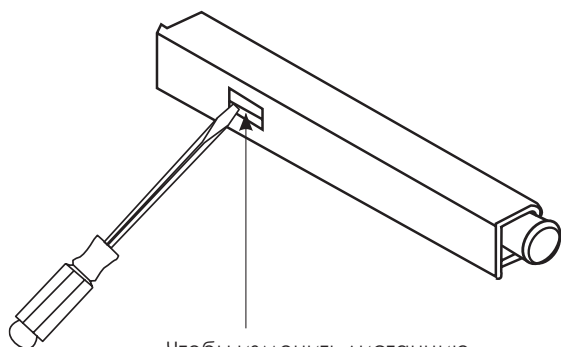
### Толкатели с магнитом / без магнита

#### Общие характеристики:

Материал	Пластик
Цвет	Белый, серый
Модели	с магнитом, без магнита
Дистанция выдвижения	21мм или 45мм

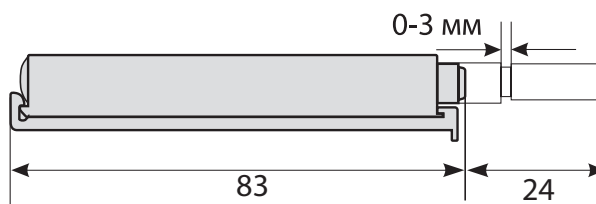
#### Преимущества:

- Мягкий бесшумный ход
- Возможность переключить длину выдвижения
- Защелкивание и снятие механизма с держателя без инструментов
- Возможность тонкой регулировки в диапазоне 3мм

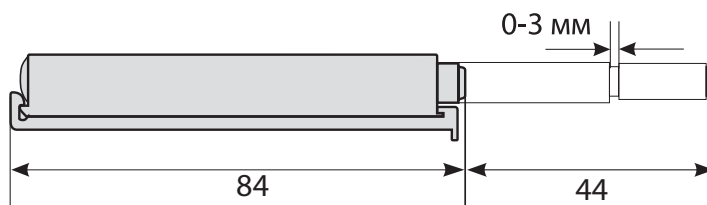


Чтобы изменить дистанцию выдвижения толкателя нужно:

- 1) привести толкатель в сжатое положение
- 2) узкой плоской отверткой переместить переключатель вверх-вниз



Короткая дистанция выдвижения (24 мм)



Длинная дистанция выдвижения (44 мм)



### Амортизатор с прямым держателем

#### Общие характеристики:

Материал

пластик

Тип амортизатора

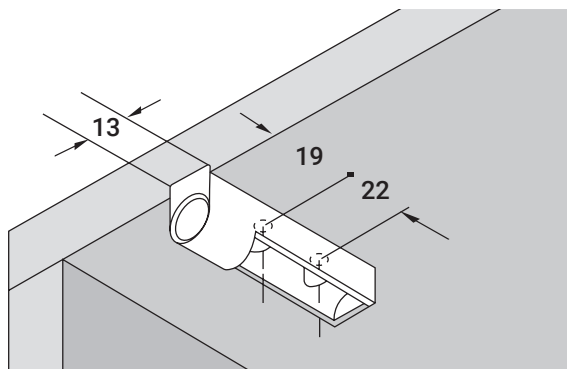
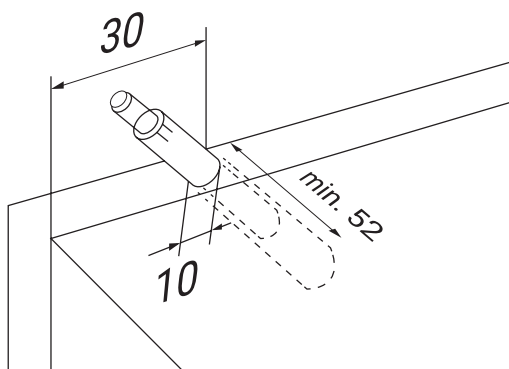
гидравлический

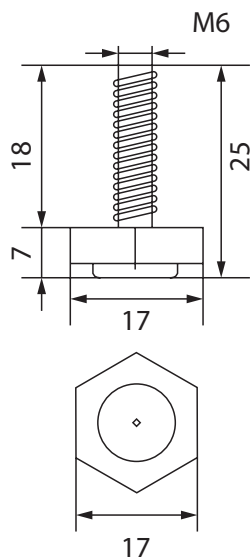
Тип монтажа

накладной или врезной

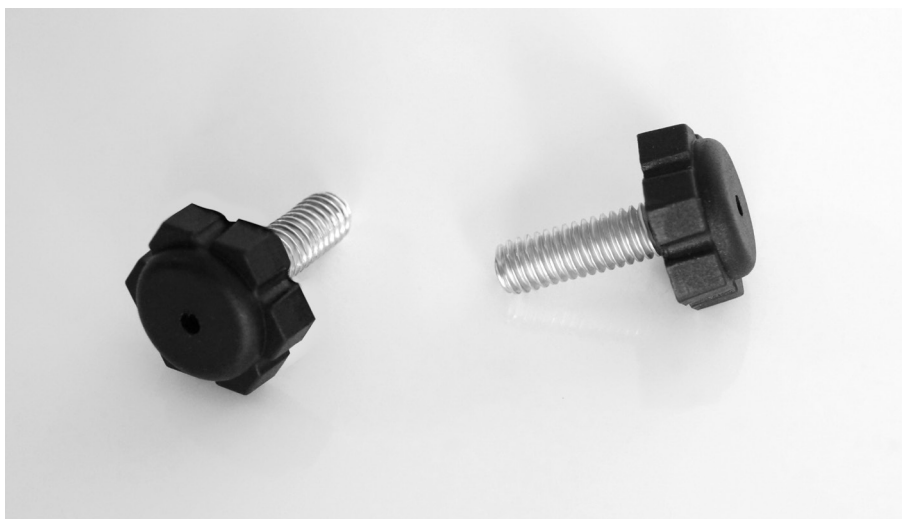
#### Преимущества:

- Амортизаторы незаменимы для фасадов на газ-лифтах, чтобы обеспечить их тихое закрывание и продлить срок службы мебели.
- Удобная упаковка: пакеты по 10 комплектов (амортизатор + держатель)
- Цена включает стоимость держателя





### Ножка М6х25

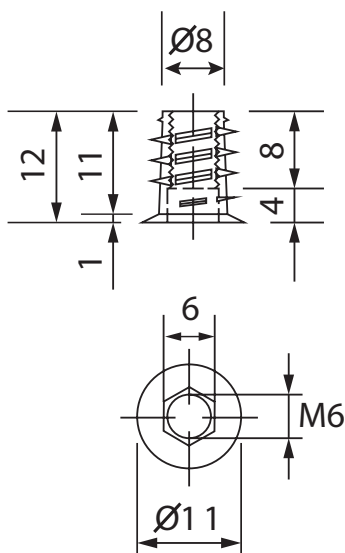


#### Общие характеристики:

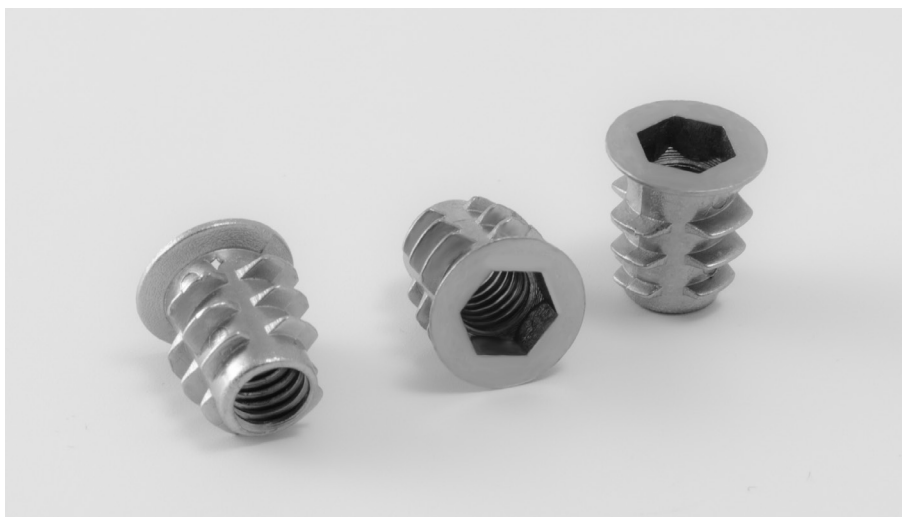
Материал  
металл, пластик  
Покрытие  
цинк

#### Преимущества:

- Удобство регулировки как вручную, так и гаечным ключом
- Создает дистанцию между полом и мебелью, препятствуя попаданию влаги на нижнюю поверхность секции



### Бонка М6х12

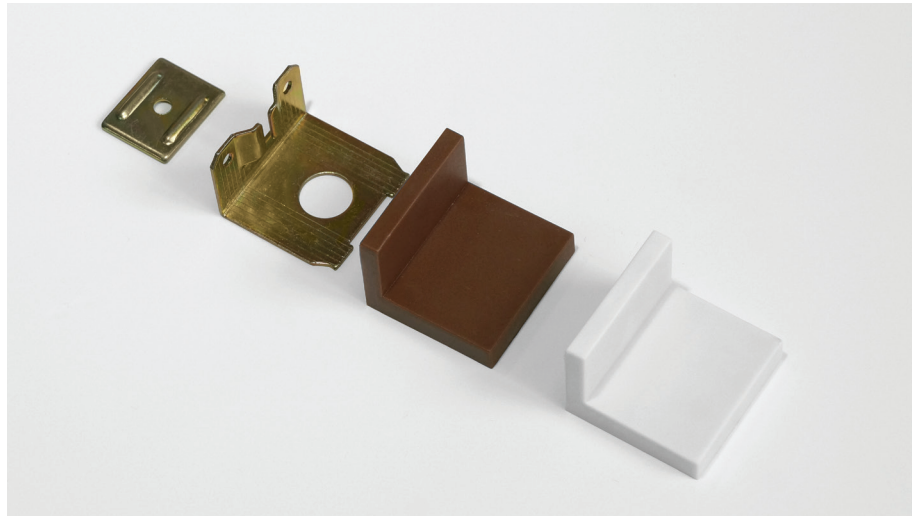


#### Общие характеристики:

Материал  
цинковый сплав  
Покрытие  
цинк

#### Преимущества:

- Благодаря тонкой шляпке не требуется обязательное сверление под потай, что снижает затраты рабочего времени
- Прерывистая резьба не раскалывает ДСП



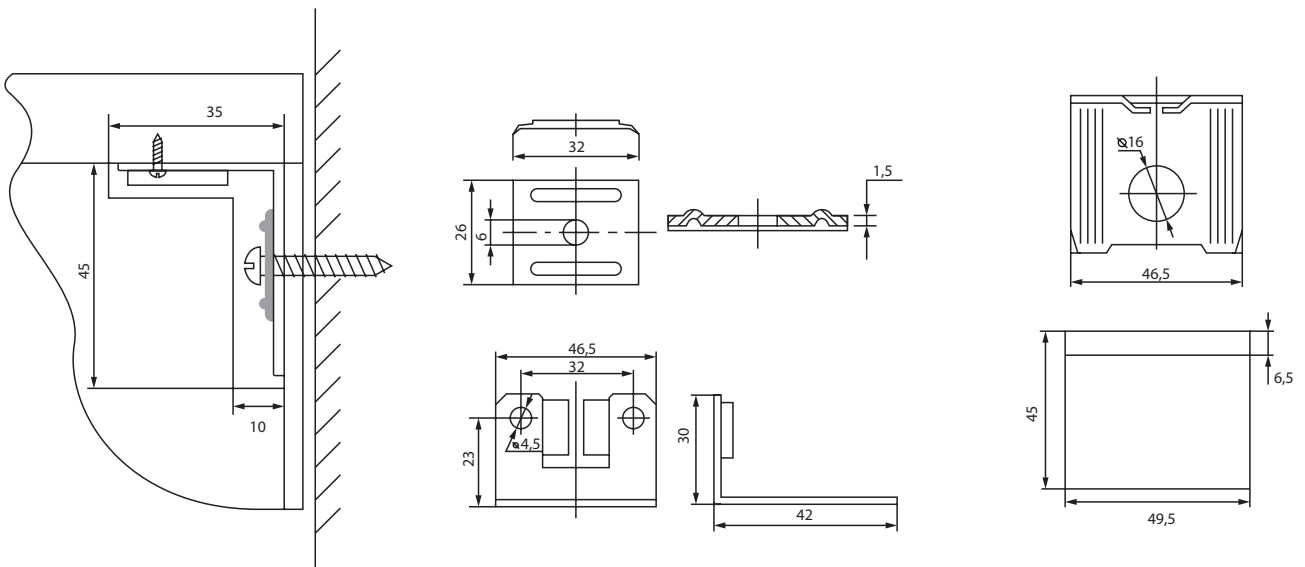
### Уголки регулируемые с пластиковой заглушкой

#### Общие характеристики:

Материал	металл, пластик
Цвета заглушек	белый, бежевый, коричневый, вишня, серый, черный
Диапазон регулировки	по вертикали 15мм, по горизонтали 15мм

#### Преимущества:

- Удобство монтажа: большой диапазон регулировки позволяет легко установить уголок на любую стену
- удобство конструкции: можно закрепить уголок на одной поверхности (полке) и выставив ее в нужное положение относительно несущей поверхности (стены), не убирая уголок, сразу сверлить стену и забивать дюбель сквозь отверстие в уголке.





### Стяжки столешницы

Общие  
характеристики:

Материал

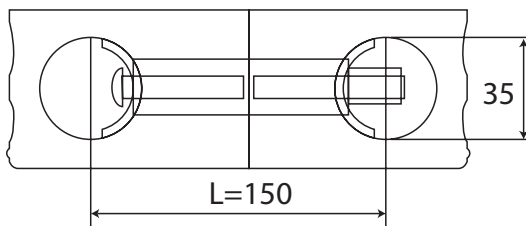
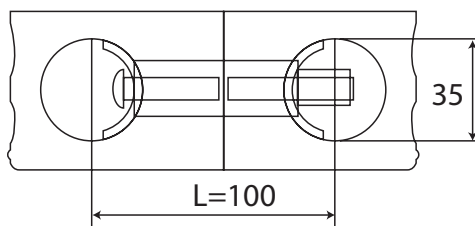
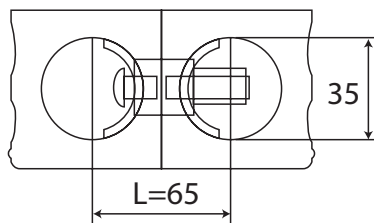
сталь

Покрытие

цинк

Размеры

L=65, 100, 150 мм







Замок «квадрат» LS с ответной частью

**Общие  
характеристики:**

Материал	сталь
Покрытие	никель
Комплектация	1 замок, 2 ключа, 1 ответная планка L-образная
Количество комбинаций секретов	120

