

## МЕБЛЕВІ РУЧКИ 2023

ЗРУЧНІСТЬ ТА ФУНКЦІОНАЛЬНІСТЬ



ФУНКЦІОНАЛЬНІСТЬ  
І ЕСТЕТИКА  
В ОДНОМУ ДОТИКУ  
З НЕРЕАЛЬНИМ  
РЕЗУЛЬТАТОМ

# АСОРТИМЕНТ РУЧОК HA'FELE ПРЕДСТАВЛЯЄ ЗБІРКУ ІННОВАЦІЙНО-ДИЗАЙНЕРСЬКИХ ІДЕЙ

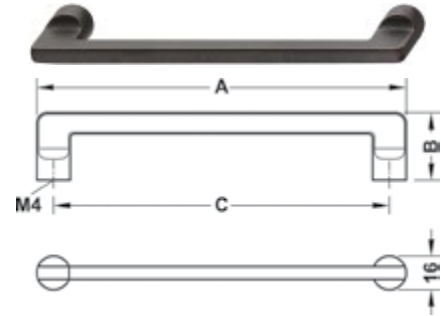
Сучасна інтерпретація класики, ніжні, овальні вигини приємні на дотик, які перетворюють меблі на гармонійний і затишний оазис хорошого настрою. Однак, якими б багатогранними не були конструкції, вони поєднують у собі намір об'єднати дизайн і функціональність на найвищому рівні.

Приєднуйтеся до нас у захопливу подорож, яка запрошує вас побачити, відчувати і розуміти.



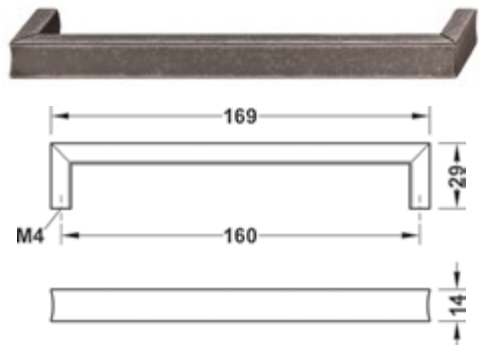
Розмір	Артикул	Колір
144x32 мм, 128 мм	106.61.123	Бронзовий
144x32 мм, 128 мм	106.61.223	Хромований полірований
144x32 мм, 128 мм	106.61.323	Нікельований чорний матовий
176x32 мм, 160 мм	106.61.124	Бронзовий
176x32 мм, 160 мм	106.61.224	Хромований полірований
176x32 мм, 160 мм	106.61.324	Нікельований чорний матовий

Матеріал: цамак



Розмір	Артикул	Колір
169x29 мм, 160 мм	106.70.010	Антикварний
169x29 мм, 160 мм	106.70.011	Чорний
169x29 мм, 160 мм	106.70.013	Нікельований матовий

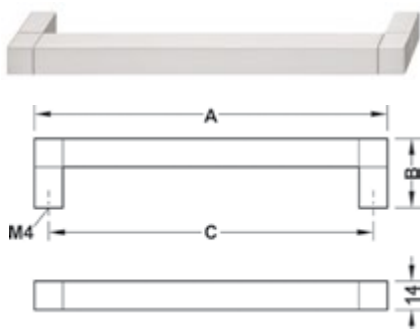
Матеріал: цамак



Розмір	Артикул	Колір
142x34 мм, 128 мм	106.70.030	Нікельований матовий
142x34 мм, 128 мм	106.70.040	Чорний
142x34 мм, 128 мм	106.70.050	Срібний
142x34 мм, 128 мм	106.70.060	Чорний матовий
174x34 мм, 160 мм	106.70.031	Нікельований матовий
174x34 мм, 160 мм	106.70.041	Чорний
174x34 мм, 160 мм	106.70.051	Сірий
174x34 мм, 160 мм	106.70.061	Чорний матовий
206x34 мм, 192 мм	106.70.032	Нікельований матовий
206x34 мм, 192 мм	106.70.042	Чорний
206x34 мм, 192 мм	106.70.052	Срібний
206x34 мм, 192 мм	106.70.062	Чорний, матовий

Матеріал: алюміній

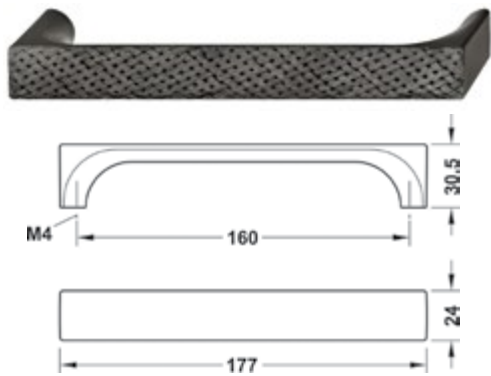
◀ с.84  
◀ с.91





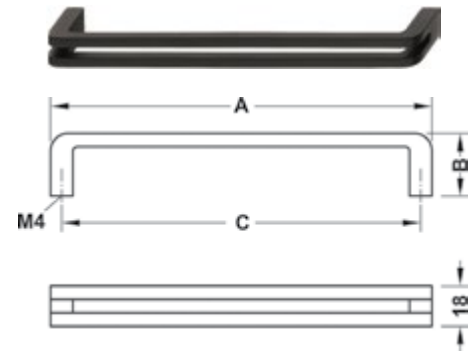
Розмір	Артикул	Колір
177x30 мм, $\perp$ 160 мм	101.13.516	Антрацит

Матеріал: цамак



Розмір	Артикул	Колір
170x28 мм, $\perp$ 160 мм	110.34.306	Чорний
170x28 мм, $\perp$ 160 мм	110.34.606	Нікельований матовий
170x28 мм, $\perp$ 160 мм	110.34.706	Білий
202x28 мм, $\perp$ 192 мм	110.34.307	Чорний
202x28 мм, $\perp$ 192 мм	110.34.607	Нікельований матовий
202x28 мм, $\perp$ 192 мм	110.34.707	Білий

Матеріал: цамак

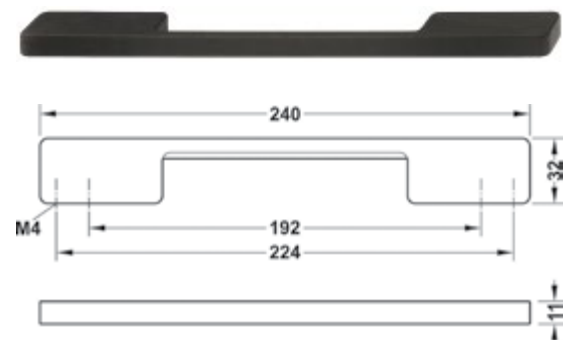


с.80 ▶



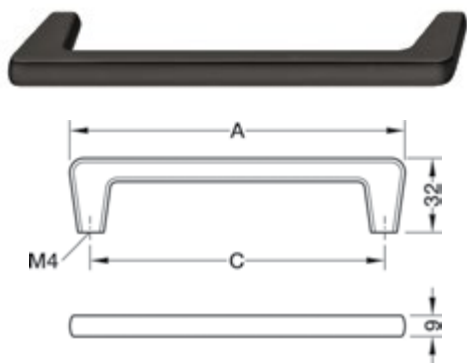
Розмір	Артикул	Колір
240x32 мм, $\perp$ 192 224 мм	113.10.348	Антрацит

Матеріал: вуглецеве волокно





с.74



Розмір	Артикул	Колір
114x32мм, 96мм	106.70.430	Чорна матова
114x32мм, 96мм	106.70.440	Нікельована матова
114x32мм, 96мм	106.70.450	Золота матова
114x32мм, 96мм	106.70.460	Графітова
146x32мм, 128мм	106.70.431	Чорна матова
146x32мм, 128мм	106.70.441	Нікельована матова
146x32мм, 128мм	106.70.451	Золота матова
146x32мм, 128мм	106.70.461	Графітова
178x32мм, 160мм	106.70.432	Чорна матова
178x32мм, 160мм	106.70.442	Нікельована матова
178x32мм, 160мм	106.70.452	Золота матова
178x32мм, 160мм	106.70.462	Графітова

Матеріал: цамак



Розмір	Артикул	Колір
140x30мм, 128мм	106.70.640	Титанова
140x30мм, 128мм	106.70.650	Нікельована матова
172x30мм, 160мм	106.70.641	Титанова
172x30мм, 160мм	106.70.651	Нікельована матова

Матеріал: цамак



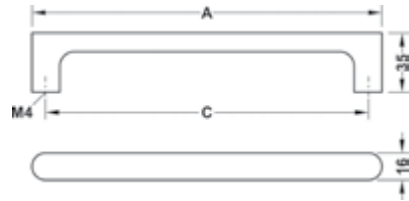
Розмір	Артикул	Колір
137x31мм, 128мм	106.70.600	Хромована полірована
137x31мм, 128мм	106.70.601	Нікельована матова
137x31мм, 128мм	106.70.602	Золота матова

Матеріал: цамак



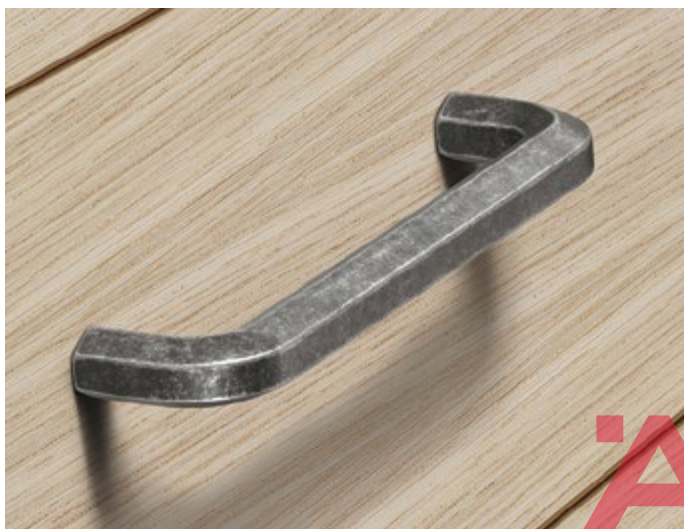
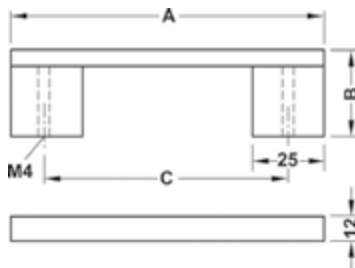
Розмір	Артикул	Колір
144x35 мм, _ 128 мм	191.67.030	Ясен чорний
144x35 мм, _ 128 мм	191.67.031	Дуб лакований
208x35 мм, _ 192 мм	191.67.040	Дуб лакований
208x35 мм, _ 192 мм	191.67.041	Ясен чорний
272x35 мм, _ 256 мм	191.67.050	Ясен чорний
272x35 мм, _ 256 мм	191.67.051	Дуб лакований

Матеріал: дерево



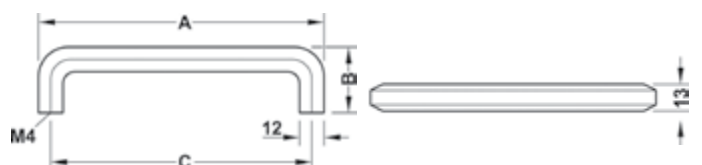
Розмір	Артикул	Колір
121x35 мм, _ 96 мм	100.66.001	Колір нержавіючої сталі
153x35 мм, _ 128 мм	100.66.002	Колір нержавіючої сталі
185x35 мм, _ 160 мм	100.66.003	Колір нержавіючої сталі
217x35 мм, _ 192 мм	100.66.004	Колір нержавіючої сталі
249x35 мм, _ 224 мм	100.66.005	Колір нержавіючої сталі
313x35 мм, _ 288 мм	100.66.007	Колір нержавіючої сталі
345x35 мм, _ 320 мм	100.66.008	Колір нержавіючої сталі
377x35 мм, _ 352 мм	100.66.009	Колір нержавіючої сталі
473x35 мм, _ 448 мм	100.66.012	Колір нержавіючої сталі
485x35 мм, _ 460 мм	100.66.011	Колір нержавіючої сталі
585x35 мм, _ 560 мм	100.66.013	Колір нержавіючої сталі
685x35 мм, _ 660 мм	100.66.014	Колір нержавіючої сталі
785x35 мм, _ 380 760 мм	100.66.015	Колір нержавіючої сталі
885x35 мм, _ 430 860 мм	100.66.016	Колір нержавіючої сталі
985x35 мм, _ 480 960 мм	100.66.017	Колір нержавіючої сталі

Матеріал: нержавіюча сталь



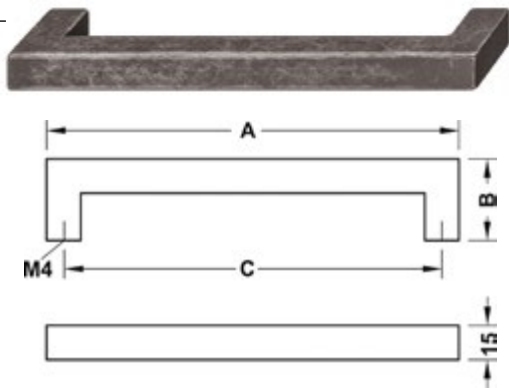
Розмір	Артикул	Колір
108x32 мм, _ 96 мм	106.62.304	Чорний матовий
108x32 мм, _ 96 мм	106.62.504	Золотий
108x32 мм, _ 96 мм	106.62.604	Нікельований чорний матовий
108x32 мм, _ 96 мм	106.62.904	Антикварний
140x32 мм, _ 128 мм	106.62.305	Чорний матовий
140x32 мм, _ 128 мм	106.62.505	Золотий
140x32 мм, _ 128 мм	106.62.605	Нікельований чорний матовий
140x32 мм, _ 128 мм	106.62.905	Антикварний
172x32 мм, _ 160 мм	106.62.306	Чорний матовий
172x32 мм, _ 160 мм	106.62.506	Золотий
172x32 мм, _ 160 мм	106.62.606	Нікельований чорний матовий
172x32 мм, _ 160 мм	106.62.906	Антикварний

Матеріал: цамак





с.84



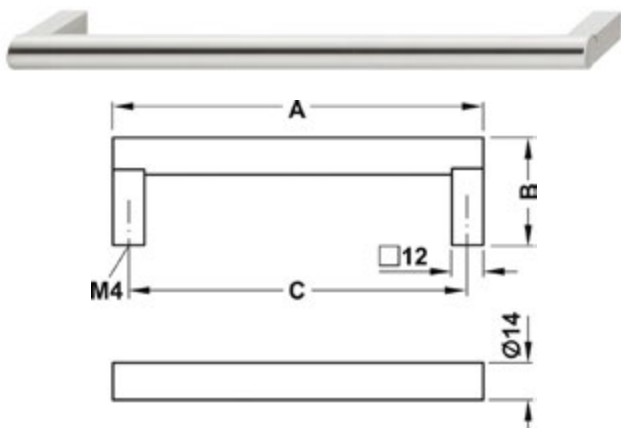
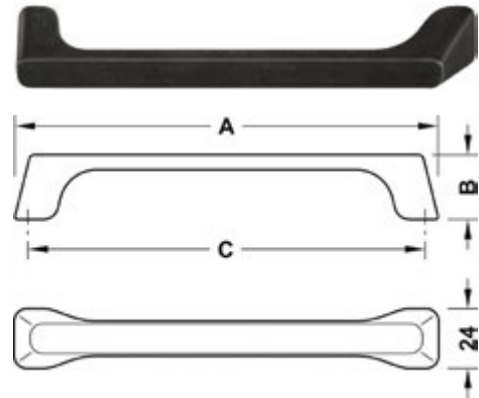
Розмір	Артикул	Колір
143x35 мм, 128 мм	155.01.900	Нікельований антикварний
143x35 мм, 128 мм	155.01.902	Бронзовий
143x35 мм, 128 мм	155.01.903	Срібний антикварний
143x35 мм, 128 мм	155.01.904	Хромований полірований
143x35 мм, 128 мм	155.01.905	Латунний матовий
175x35 мм, 160 мм	155.01.910	Нікельований антикварний
175x35 мм, 160 мм	155.01.912	Бронзовий
175x35 мм, 160 мм	155.01.913	Срібний антикварний
175x35 мм, 160 мм	155.01.914	Хромований полірований
175x35 мм, 160 мм	155.01.915	Латунний матовий
207x35 мм, 192 мм	155.01.920	Нікельований антикварний
207x35 мм, 192 мм	155.01.922	Бронзовий
207x35 мм, 192 мм	155.01.923	Срібний антикварний
207x35 мм, 192 мм	155.01.924	Хромований полірований
207x35 мм, 192 мм	155.01.925	Латунний матовий

Матеріал: цамак



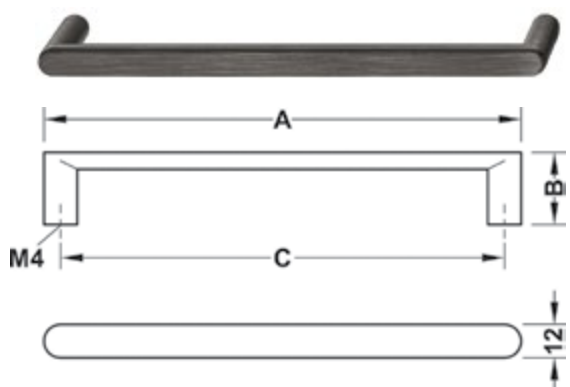
Розмір	Артикул	Колір
171x26 мм, 160 мм	111.77.635	Чорний
171x26 мм, 160 мм	111.77.636	Срібний
171x26 мм, 160 мм	111.77.637	Мідний

Матеріал: цамак



Розмір	Артикул	Колір
108x40 мм, 96 мм	100.44.001	Колір нержавіючої сталі
140x40 мм, 128 мм	100.44.002	Колір нержавіючої сталі
172x40 мм, 160 мм	100.44.003	Колір нержавіючої сталі
204x40 мм, 192 мм	100.44.004	Колір нержавіючої сталі
236x40 мм, 224 мм	100.44.005	Колір нержавіючої сталі
300x40 мм, 288 мм	100.44.006	Колір нержавіючої сталі
332x40 мм, 320 мм	100.44.007	Колір нержавіючої сталі
364x40 мм, 352 мм	100.44.008	Колір нержавіючої сталі
460x40 мм, 448 мм	100.44.009	Колір нержавіючої сталі

Матеріал: нержавіюча сталь



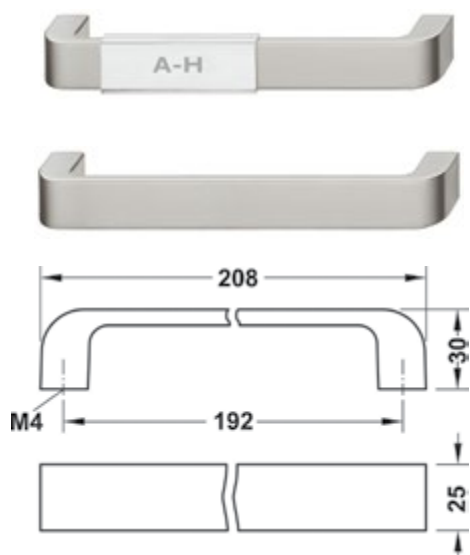
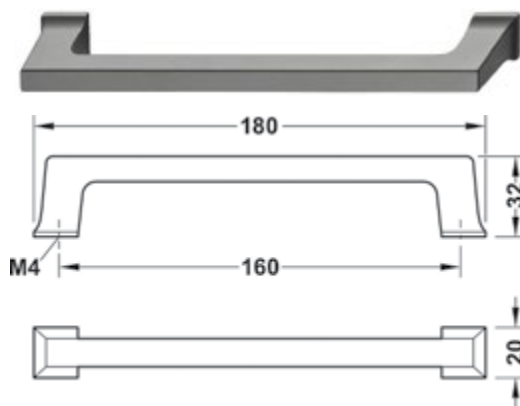
Розмір	Артикул	Колір
108x26 мм, 96 мм	106.69.420	Чорний матовий
108x26 мм, 96 мм	106.69.430	Нікельований матовий
108x26 мм, 96 мм	106.69.440	Чорний
108x26 мм, 96 мм	106.69.450	Срібний
140x26 мм, 128 мм	106.69.421	Чорний матовий
140x26 мм, 128 мм	106.69.431	Нікельований матовий
140x26 мм, 128 мм	106.69.441	Чорний
140x26 мм, 128 мм	106.69.451	Срібний
172x26 мм, 160 мм	106.69.422	Чорний матовий
172x26 мм, 160 мм	106.69.432	Нікельований матовий
172x26 мм, 160 мм	106.69.442	Чорний
172x26 мм, 160 мм	106.69.452	Срібний
204x26 мм, 192 мм	106.69.423	Чорний матовий
204x26 мм, 192 мм	106.69.433	Нікельований матовий
204x26 мм, 192 мм	106.69.443	Чорний
204x26 мм, 192 мм	106.69.453	Срібний

Матеріал: цамак



Розмір	Артикул	Колір
180x32 мм, 160 мм	110.29.270	Титановий
180x32 мм, 160 мм	110.29.271	Нікельований матовий

Матеріал: цамак



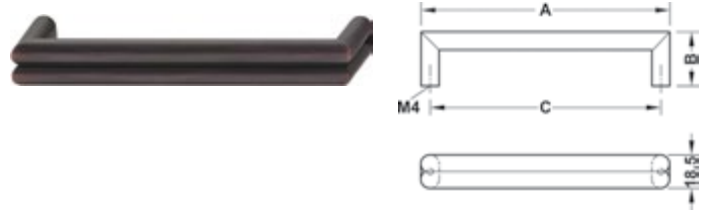
Розмір	Артикул	Колір
208x30 мм, 192 мм	101.13.034	Колір нержавіючої сталі
208x30 мм, 192 мм	101.13.434	Хромований матовий

Матеріал: цамак



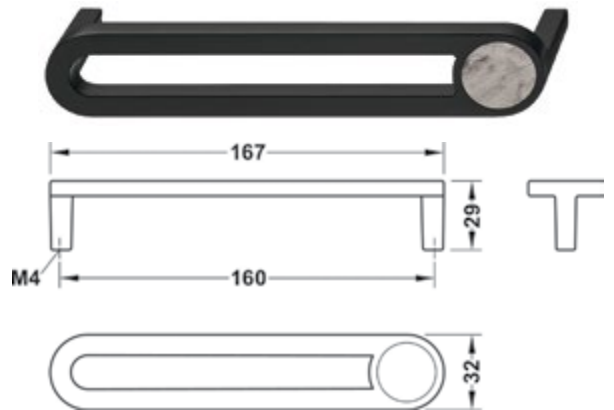
Розмір	Артикул	Колір
138x30 мм, 128 мм	106.61.033	Мідний антикварний
138x30 мм, 128 мм	106.61.933	Антикварний
170x30 мм, 160 мм	106.61.034	Мідний антикварний
170x30 мм, 160 мм	106.61.934	Антикварний

Матеріал: цамак

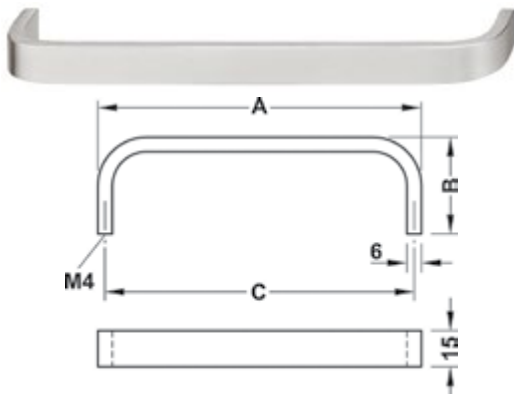


Розмір	Артикул	Колір
167x29 мм, 160 мм	106.70.175	Чорний, білий

Матеріал: цамак, мармур

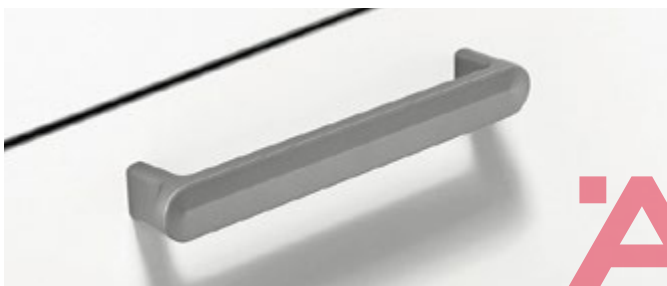


◀ с.77



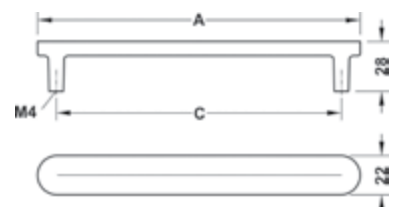
Розмір	Артикул	Колір
134 x40 мм, 128 мм	116.11.012	Колір нержавіючої сталі
166x40 мм, 160 мм	116.11.013	Колір нержавіючої сталі
198x40 мм, 192 мм	116.11.014	Колір нержавіючої сталі
230 x40 мм, 224 мм	116.11.015	Колір нержавіючої сталі
294x40 мм, 288 мм	116.11.017	Колір нержавіючої сталі

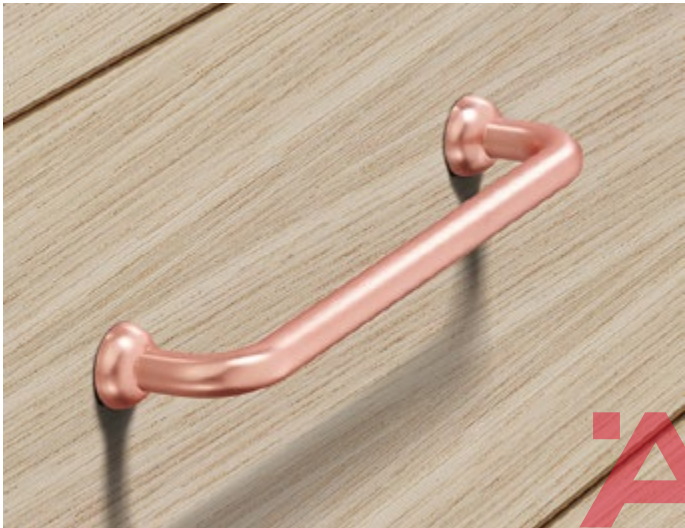
Матеріал: нержавіюча сталь



Розмір	Артикул	Колір
181x28 мм, 160 мм	106.70.090	Олов'яний темний
181x28 мм, 160 мм	106.70.091	Сірий
181x28 мм, 160 мм	106.70.212	Бронзовий
214x28 мм, 192 мм	106.70.200	Олов'яний темний
214x28 мм, 192 мм	106.70.201	Сірий
214x28 мм, 192 мм	106.70.202	Бронзовий

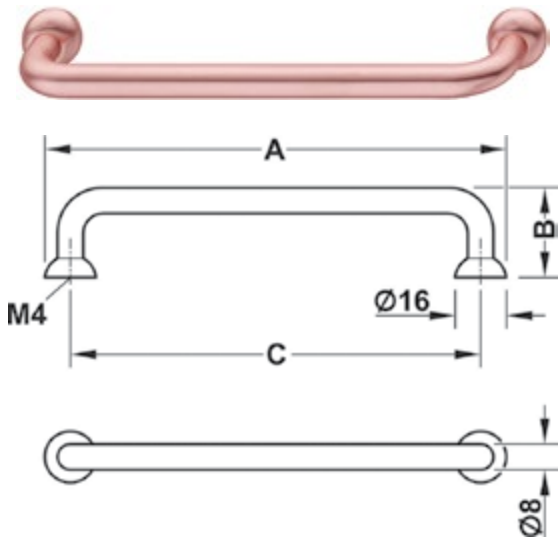
Матеріал: алюміній





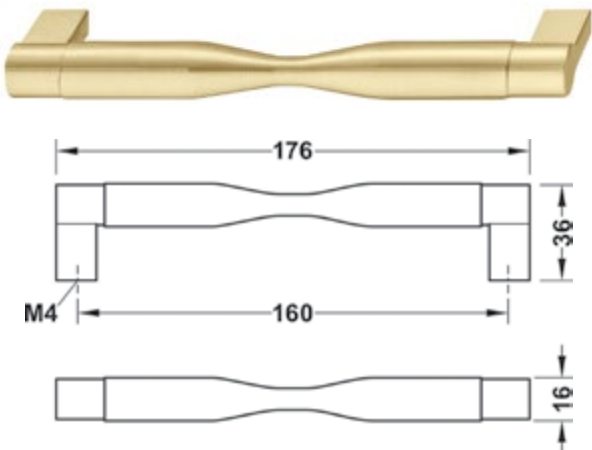
Розмір	Артикул	Колір
144x28 мм, 128 мм	106.62.015	Мідний
144x28 мм, 128 мм	106.62.115	Чорний матовий
144x28 мм, 128 мм	106.62.215	Хромований полірований
144x28 мм, 128 мм	106.62.515	Латунний матовий
144x28 мм, 128 мм	106.62.715	Білий матовий
144x28 мм, 128 мм	106.62.915	Антикварний
176x28 мм, 160 мм	106.62.016	Мідний
176x28 мм, 160 мм	106.62.116	Чорний матовий
176x28 мм, 160 мм	106.62.216	Хромований полірований
176x28 мм, 160 мм	106.62.516	Латунний матовий
176x28 мм, 160 мм	106.62.716	Білий матовий
176x28 мм, 160 мм	106.62.916	Антикварний

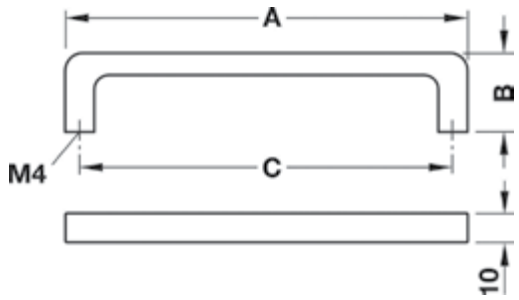
Матеріал: цамак



Розмір	Артикул	Колір
176x36 мм, 160 мм	106.69.402	Латунний матовий
176x36 мм, 160 мм	106.69.403	Жовто-коричневий антикварний
176x36 мм, 160 мм	106.69.404	Чорний

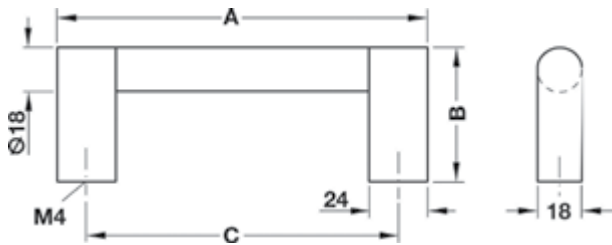
Матеріал: цамак





Розмір	Артикул	Колір
106x27 мм, 96 мм	100.74.901	Срібний
138x27 мм, 128 мм	100.74.902	Срібний

Матеріал: алюміній



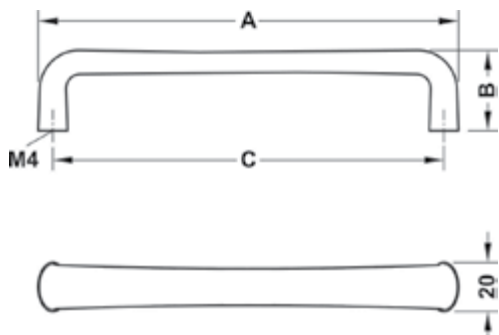
Розмір	Артикул	Колір
376x55 мм, 352 мм	100.86.907	Срібний

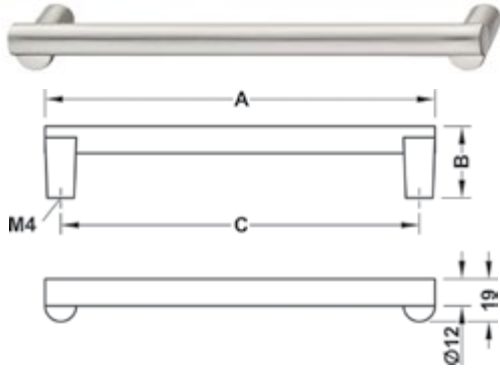
Матеріал: алюміній



Розмір	Артикул	Колір
172x33 мм, 160 мм	106.61.054	Нікельований матовий
172x33 мм, 160 мм	106.61.154	Бронзовий
172x33 мм, 160 мм	106.61.254	Хромований полірований
172x33 мм, 160 мм	106.61.454	Мідний
172x33 мм, 160 мм	106.61.554	Нікельований чорний матовий
172x33 мм, 160 мм	106.61.954	Антикварний
172x33 мм, 160 мм	106.65.690	Нікельований матовий, антибактеріальна*
332x33 мм, 320 мм	106.61.059	Нікельований матовий
332x33 мм, 320 мм	106.61.159	Бронзовий
332x33 мм, 320 мм	106.61.459	Мідний
332x33 мм, 320 мм	106.61.559	Нікельований чорний матовий
332x33 мм, 320 мм	106.61.959	Антикварний

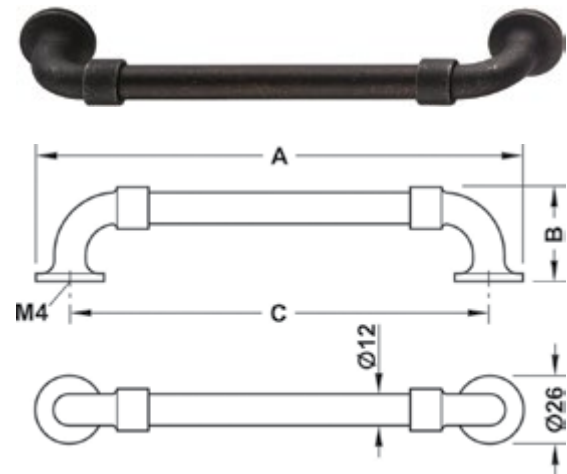
Матеріал: цамак





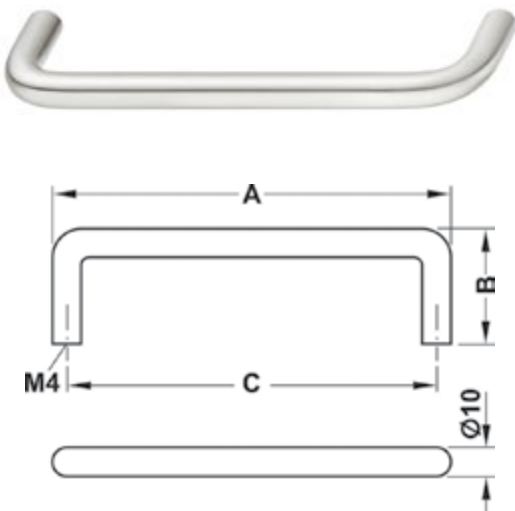
Розмір	Артикул	Колір
143x32 мм, 128 мм	106.69.110	Нікельований матовий
143x32 мм, 128 мм	106.69.160	Антикварний
143x32 мм, 128 мм	106.69.162	Хромований полірований
174x32 мм, 160 мм	106.65.600	Нікельований матовий, антибактеріальна*
174x32 мм, 160 мм	106.65.900	Антикварний, антибактеріальна*
174x32 мм, 160 мм	106.69.020	Нікельований матовий
174x32 мм, 160 мм	106.69.021	Антикварний
174x32 мм, 160 мм	106.69.022	Хромований полірований
334x32 мм, 320 мм	106.69.111	Нікельований матовий
334x32 мм, 320 мм	106.69.161	Антикварний
334x32 мм, 320 мм	106.69.163	Хромований полірований

Матеріал: цамак



Розмір	Артикул	Колір
186x36 мм, 160 мм	111.77.640	Чорний матовий
346x36 мм, 320 мм	111.77.645	Чорний матовий

Матеріал: цамак



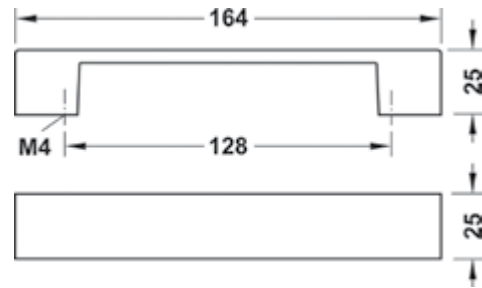
Розмір	Артикул	Колір
74x35 мм, 64 мм	155.01.230	Колір нержавіючої сталі
106x35 мм, 96 мм	112.04.070	Латунний полірований
106x35 мм, 96 мм	112.04.072	Чорний матовий
106x35 мм, 96 мм	155.01.231	Колір нержавіючої сталі
138x35 мм, 128 мм	112.04.071	Латунний полірований
138x35 мм, 128 мм	112.04.073	Чорний матовий
138x35 мм, 128 мм	155.01.232	Колір нержавіючої сталі
170x35 мм, 160 мм	155.01.233	Колір нержавіючої сталі
202x35 мм, 192 мм	155.01.234	Колір нержавіючої сталі
234x35 мм, 224 мм	155.01.235	Колір нержавіючої сталі
298x35 мм, 288 мм	155.01.236	Колір нержавіючої сталі
362x35 мм, 352 мм	155.01.237	Колір нержавіючої сталі

Матеріал: нержавіюча сталь



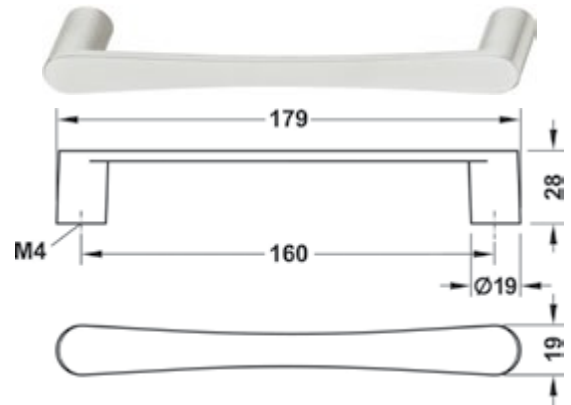
Розмір	Артикул	Колір
164x25 мм, $\square$ 128 мм	109.50.017	Залізний

Матеріал: цамак



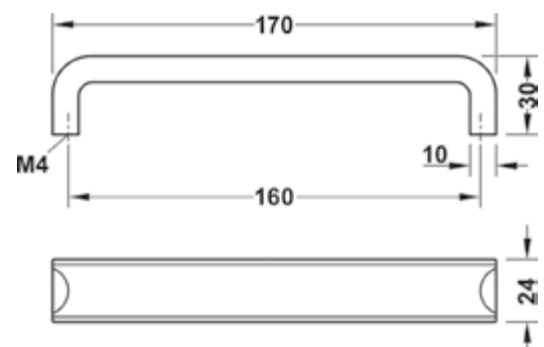
Розмір	Артикул	Колір
179x28 мм, $\square$ 160 мм	100.54.013	Колір нержавіючої сталі

Матеріал: нержавіюча сталь



Розмір	Артикул	Колір
170x30 мм, $\square$ 160 мм	106.65.146	Антикварний
170x30 мм, $\square$ 160 мм	106.65.346	Чорний
170x30 мм, $\square$ 160 мм	106.65.446	Антрацит
170x30 мм, $\square$ 160 мм	106.65.646	Срібний

Матеріал: цамак



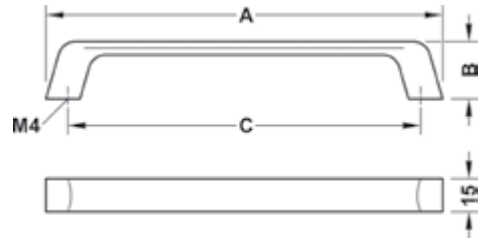
◀ с.80





Розмір	Артикул	Колір
180x26 мм, 160 мм	111.77.625	Золотий матовий
180x26 мм, 160 мм	111.77.626	Чорний матовий
180x26 мм, 160 мм	111.77.627	Срібний
340x26 мм, 320 мм	111.77.630	Золотий матовий
340x26 мм, 320 мм	111.77.631	Чорний матовий
340x26 мм, 320 мм	111.77.632	Срібний

Матеріал: цамак



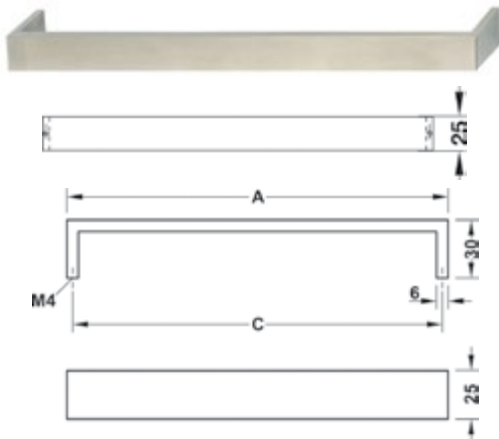
Розмір	Артикул	Колір
106x28 мм, 96 мм	116.52.323	Чорний
106x28 мм, 96 мм	116.52.725	Білий

Матеріал: пластик



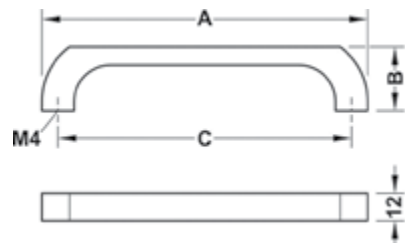
Розмір	Артикул	Колір
166x30 мм, 160 мм	155.01.310	Колір нержавіючої сталі
198x30 мм, 192 мм	155.01.311	Колір нержавіючої сталі
230x30 мм, 224 мм	155.01.312	Колір нержавіючої сталі
294x30 мм, 288 мм	155.01.313	Колір нержавіючої сталі

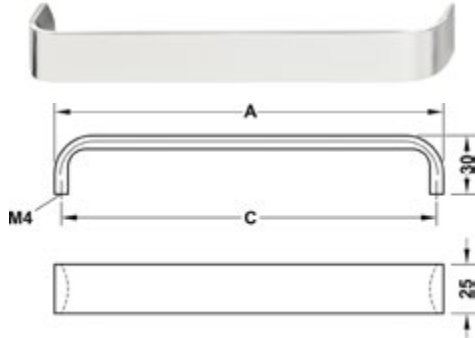
Матеріал: нержавіюча сталь



Розмір	Артикул	Колір
110x28 мм, 96 мм	106.69.470	Нікельований матовий
110x28 мм, 96 мм	106.69.480	Хромований матовий
110x28 мм, 96 мм	106.69.490	Антикварний
142x28 мм, 128 мм	106.69.471	Нікельований матовий
142x28 мм, 128 мм	106.69.481	Хромований матовий
142x28 мм, 128 мм	106.69.491	Антикварний
174x28 мм, 160 мм	106.69.472	Нікельований матовий
174x28 мм, 160 мм	106.69.482	Хромований матовий
174x28 мм, 160 мм	106.69.492	Антикварний

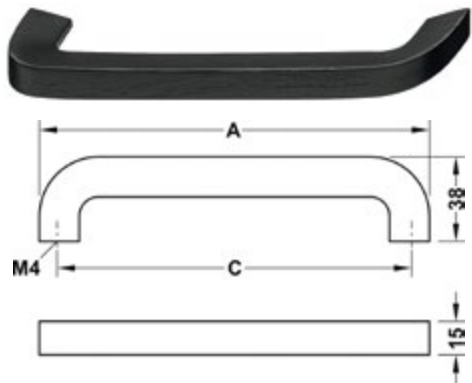
Матеріал: цамак





Розмір	Артикул	Колір
135x30 мм, 128 мм	116.04.225	Хромований полірований
135x30 мм, 128 мм	116.04.325	Чорний матовий
135x30 мм, 128 мм	116.04.625	Колір нержавіючої сталі
199x30 мм, 192 мм	116.04.227	Хромований полірований
199x30 мм, 192 мм	116.04.327	Чорний матовий
199x30 мм, 192 мм	116.04.627	Колір нержавіючої сталі
487x30 мм, 480 мм	116.04.229	Хромований полірований
487x30 мм, 480 мм	116.04.329	Чорний матовий
487x30 мм, 480 мм	116.04.629	Колір нержавіючої сталі

Матеріал: алюміній



Розмір	Артикул	Колір
176x38 мм, 160 мм	191.67.090	Ясен чорний
176x38 мм, 160 мм	191.67.091	Дуб лакований
208x38 мм, 192 мм	191.67.100	Дуб лакований
208x38 мм, 192 мм	191.67.101	Ясен чорний
240x38 мм, 224 мм	191.67.110	Ясен чорний
240x38 мм, 224 мм	191.67.111	Дуб лакований

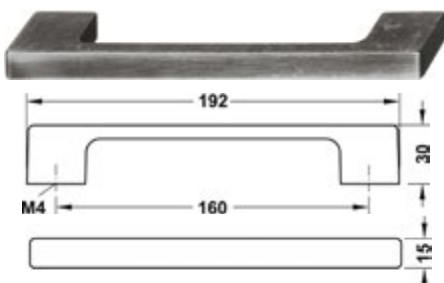
Матеріал: дерево



Розмір	Артикул	Колір
192x30 мм, 160 мм	110.22.036	Залізний
192x30 мм, 160 мм	110.22.536	Титановий
192x30 мм, 160 мм	110.22.736	Нікельований антикварний

Матеріал: цамак

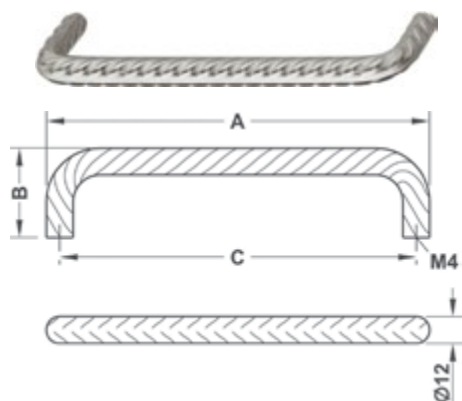
◀ с.76  
◀ с.103





Розмір	Артикул	Колір
140.5x40 мм, 128 мм	117.64.015	Колір нержавіючої сталі

Матеріал: нержавіюча сталь

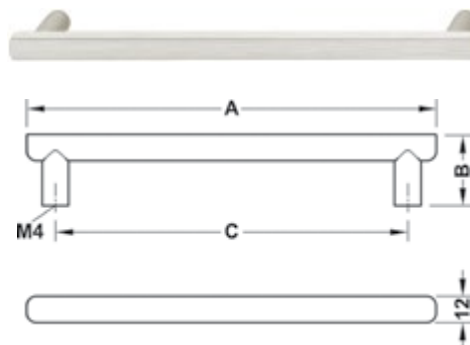


СКОБИ



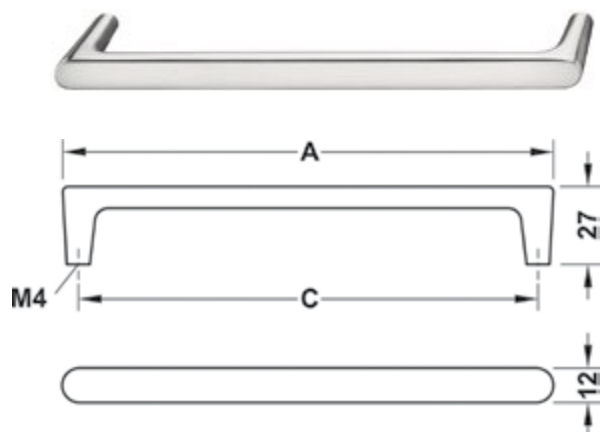
Розмір	Артикул	Колір
346x31 мм, 320 мм	106.60.018	Колір нержавіючої сталі

Матеріал: алюміній



Розмір	Артикул	Колір
108x27 мм, 96 мм	106.69.120	Нікельований матовий
108x27 мм, 96 мм	106.69.130	Чорний матовий
108x27 мм, 96 мм	106.69.140	Хромований полірований
140x27 мм, 128 мм	106.69.121	Нікельований матовий
140x27 мм, 128 мм	106.69.131	Чорний матовий
140x27 мм, 128 мм	106.69.141	Хромований полірований
171x27 мм, 160 мм	106.65.610	Нікельований матовий, антибактеріальна*
171x27 мм, 160 мм	106.65.810	Чорний матовий, антибактеріальна*
171x27 мм, 160 мм	106.69.030	Нікельований матовий
171x27 мм, 160 мм	106.69.031	Чорний матовий
171x27 мм, 160 мм	106.69.032	Хромований полірований

Матеріал: цамак

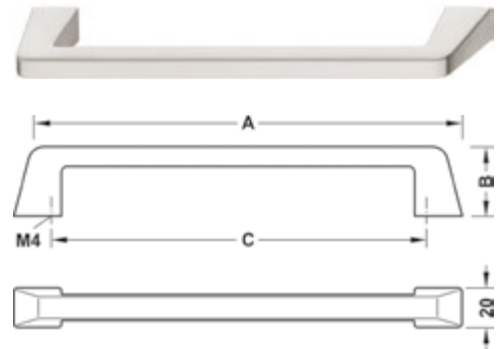


с.82 ►



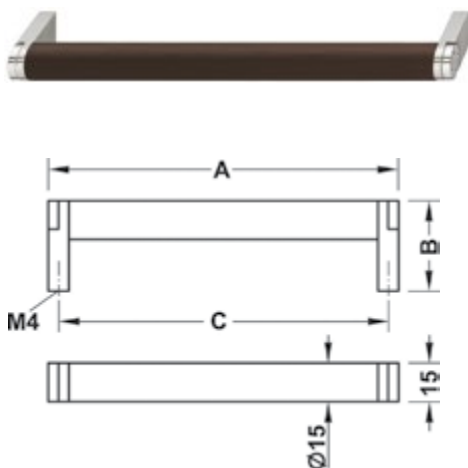
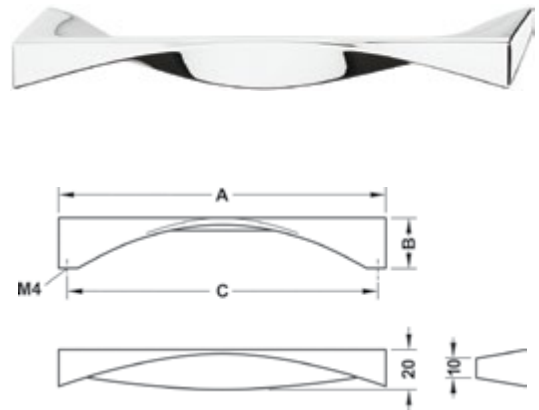
Розмір	Артикул	Колір
227x35 мм, 192 мм	106.69.667	Нікельований матовий

Матеріал: цамак



Розмір	Артикул	Колір
170x26 мм, 160 мм	111.64.213	Хромований полірований

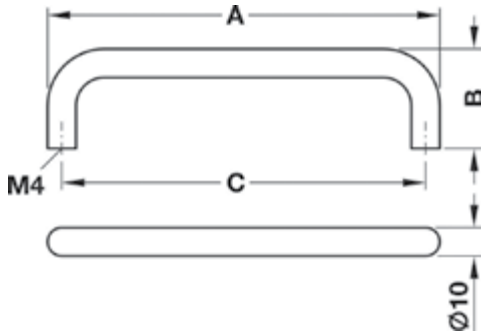
Матеріал: цамак



Розмір	Артикул	Колір
136x35 мм, 128 мм	112.48.012	Колір нержавіючої сталі, темно-коричневий
200x35 мм, 192 мм	112.48.014	Колір нержавіючої сталі, темно-коричневий

Матеріал: нержавіюча сталь, шкіра

◀ с.86



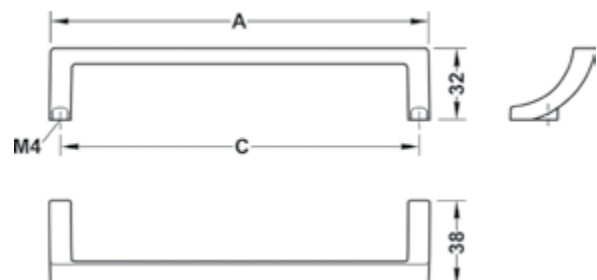
Розмір	Артикул	Колір
74x35 мм, 64 мм	155.00.950	Нікельований матовий
106x35 мм, 96 мм	155.00.371	Колір нержавіючої сталі
106x35 мм, 96 мм	155.00.931	Хромований полірований
106x35 мм, 96 мм	155.00.941	Хромований матовий
106x35 мм, 96 мм	155.00.951	Нікельований матовий
138x35 мм, 128 мм	155.00.372	Колір нержавіючої сталі
138x35 мм, 128 мм	155.00.932	Хромований полірований
138x35 мм, 128 мм	155.00.942	Хромований матовий
138x35 мм, 128 мм	155.00.952	Нікельований матовий
170x35 мм, 160 мм	116.09.345	Чорний матовий
170x35 мм, 160 мм	155.00.373	Колір нержавіючої сталі
170x35 мм, 160 мм	155.00.933	Хромований полірований
170x35 мм, 160 мм	155.00.943	Хромований матовий
170x35 мм, 160 мм	155.00.953	Нікельований матовий
202x35 мм, 192 мм	155.00.374	Колір нержавіючої сталі
202x35 мм, 192 мм	155.00.934	Хромований полірований
202x35 мм, 192 мм	155.00.944	Хромований матовий
202x35 мм, 192 мм	155.00.954	Нікельований матовий
266x35 мм, 256 мм	155.00.955	Нікельований матовий
298x35 мм, 288 мм	155.00.375	Колір нержавіючої сталі
298x35 мм, 288 мм	155.00.935	Хромований полірований
298x35 мм, 288 мм	155.00.945	Хромований матовий
298x35 мм, 288 мм	155.00.956	Нікельований матовий
330x35 мм, 320 мм	155.00.957	Нікельований матовий
362x35 мм, 352 мм	155.00.946	Хромований матовий
458x35 мм, 448 мм	155.00.937	Хромований полірований

Матеріал: сталь



Розмір	Артикул	Колір
74x32 мм, 64 мм	106.69.100	Нікельований матовий
74x32 мм, 64 мм	106.69.310	Антикварний
74x32 мм, 64 мм	106.69.320	Чорний матовий
170x32 мм, 160 мм	106.69.101	Нікельований матовий
170x32 мм, 160 мм	106.69.311	Антикварний
170x32 мм, 160 мм	106.69.321	Чорний матовий
329x32 мм, 320 мм	106.69.102	Нікельований матовий
329x32 мм, 320 мм	106.69.312	Антикварний
329x32 мм, 320 мм	106.69.322	Чорний матовий

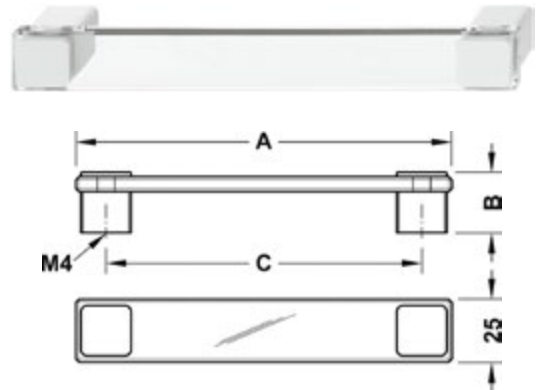
Матеріал: цамак





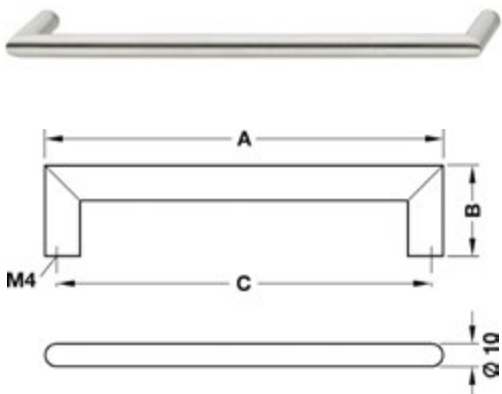
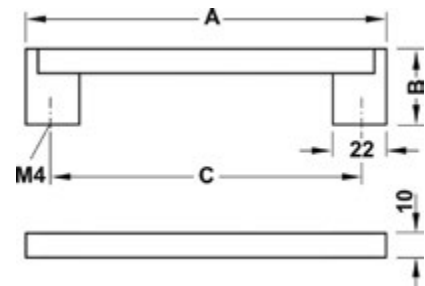
Розмір	Артикул	Колір
150x24 мм, 128 мм	113.07.752	Білий, прозорий
183x24 мм, 160 мм	113.07.243	Хромований полірований, прозорий
183x24 мм, 160 мм	113.07.753	Білий, прозорий

Матеріал: пластик



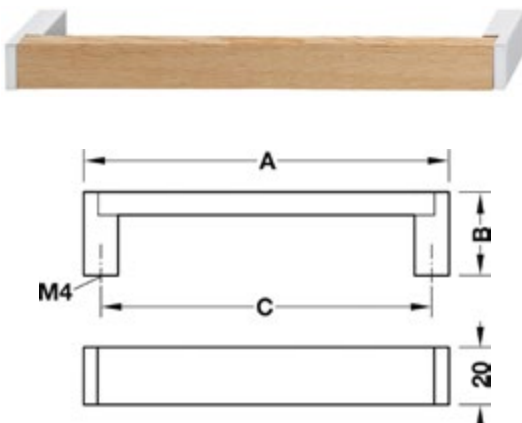
Розмір	Артикул	Колір
180x38 мм, 160 мм	115.70.011	Колір нержавіючої сталі

Матеріал: нержавіюча сталь, цамак



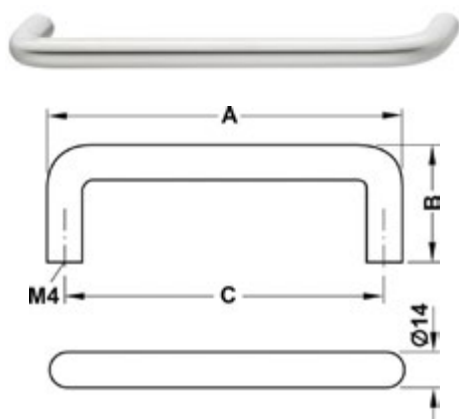
Розмір	Артикул	Колір
138x36 мм, 128 мм	115.73.003	Колір нержавіючої сталі
202x36 мм, 192 мм	115.73.005	Колір нержавіючої сталі

Матеріал: нержавіюча сталь



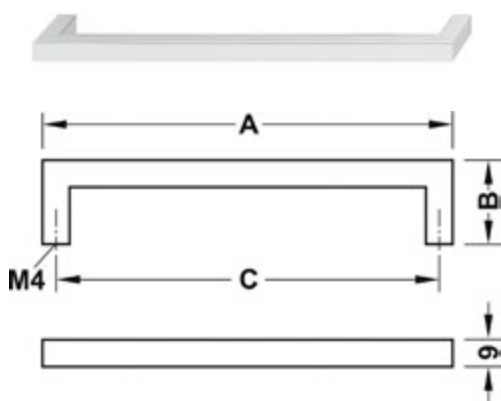
Розмір	Артикул	Колір
140x29 мм, 128 мм	103.94.442	Хромований матовий, дуб
204x29 мм, 192 мм	103.94.444	Хромований матовий, дуб

Матеріал: цамак, дерево



Розмір	Артикул	Колір
110x45 мм, 96 мм	117.50.610	Колір нержавіючої сталі
142x45 мм, 128 мм	115.52.620	Колір нержавіючої сталі
174x45 мм, 160 мм	115.52.630	Колір нержавіючої сталі
206x45 мм, 192 мм	115.52.640	Колір нержавіючої сталі
238x45 мм, 224 мм	115.52.645	Колір нержавіючої сталі
302x45 мм, 288 мм	115.52.650	Колір нержавіючої сталі
462 x45 мм, 448 мм	115.52.670	Колір нержавіючої сталі

Матеріал: нержавіюча сталь



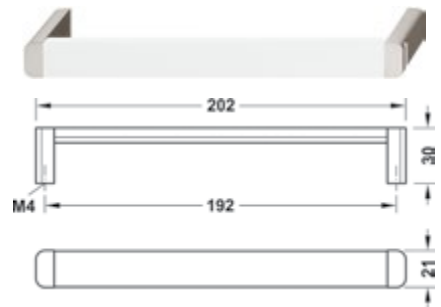
Розмір	Артикул	Колір
105x28 мм, 96 мм	155.00.040	Хромований полірований
105x28 мм, 96 мм	155.00.050	Хромований матовий
105x28 мм, 96 мм	155.00.060	Колір нержавіючої сталі
105x28 мм, 96 мм	155.01.610	Чорний матовий
105x28 мм, 96 мм	155.01.620	Латунний матовий
137x28 мм, 128 мм	155.00.041	Хромований полірований
137x28 мм, 128 мм	155.00.051	Хромований матовий
137x28 мм, 128 мм	155.00.061	Колір нержавіючої сталі
137x28 мм, 128 мм	155.01.611	Чорний матовий
137x28 мм, 128 мм	155.01.621	Латунний матовий
169x28 мм, 160 мм	155.00.070	Хромований полірований
169x28 мм, 160 мм	155.00.080	Хромований матовий
169x28 мм, 160 мм	155.00.090	Колір нержавіючої сталі
169x28 мм, 160 мм	155.01.822	Чорний матовий
169x28 мм, 160 мм	155.02.290	Латунний матовий
201x28 мм, 192 мм	155.00.071	Хромований полірований
201x28 мм, 192 мм	155.00.081	Хромований матовий
201x28 мм, 192 мм	155.00.091	Колір нержавіючої сталі
201x28 мм, 192 мм	155.01.612	Чорний матовий
201x28 мм, 192 мм	155.01.622	Латунний матовий
233x28 мм, 224 мм	155.00.072	Хромований полірований
233x28 мм, 224 мм	155.00.082	Хромований матовий
233x28 мм, 244 мм	155.00.092	Колір нержавіючої сталі
233x28 мм, 224 мм	155.01.613	Чорний матовий
233x28 мм, 224 мм	155.01.623	Латунний матовий
329x28 мм, 320 мм	155.00.073	Хромований полірований
329x28 мм, 320 мм	155.00.083	Хромований матовий
329x28 мм, 320 мм	155.00.093	Колір нержавіючої сталі
329x28 мм, 320 мм	155.01.825	Чорний матовий
329x28 мм, 320 мм	155.02.291	Латунний матовий
457x28 мм, 448 мм	155.00.074	Хромований полірований
457x28 мм, 448 мм	155.00.084	Хромований матовий
457x28 мм, 448 мм	155.00.094	Колір нержавіючої сталі
457x28 мм, 448 мм	155.01.826	Чорний матовий
457x28 мм, 448 мм	155.02.292	Латунний матовий

Матеріал: цамак



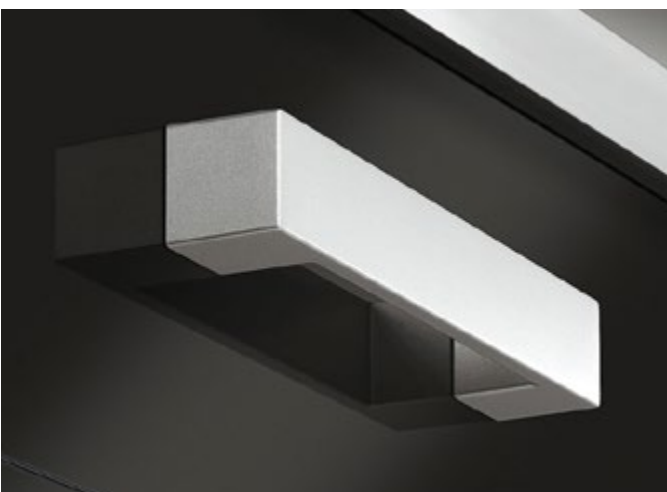
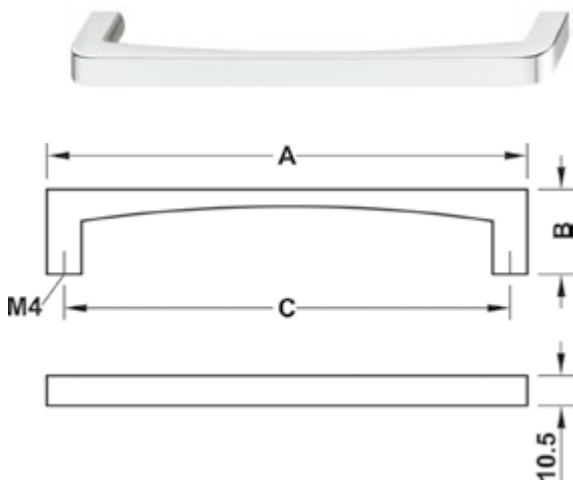
Розмір	Артикул	Колір
202x30 мм, 192 мм	106.69.617	Нікельований матовий, білий
202x30 мм, 192 мм	106.69.627	Нікельований матовий, чорний

Матеріал: цамак, алюміній



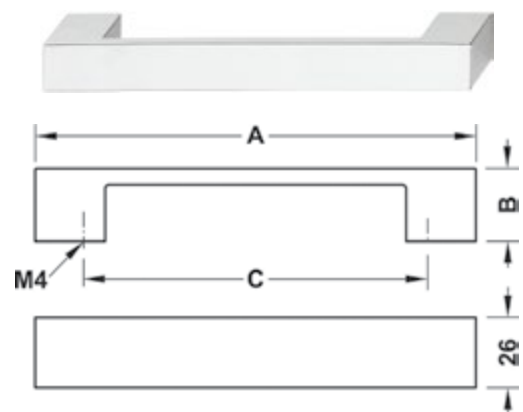
Розмір	Артикул	Колір
170x30 мм, 160 мм	110.29.256	Хромований полірований
170x30 мм, 160 мм	110.29.260	Золотий матовий
170x30 мм, 160 мм	110.29.356	Чорний матовий
170x30 мм, 160 мм	110.29.556	Титановий лакований
170x30 мм, 160 мм	110.29.656	Нікельований матовий
202x30 мм, 192 мм	110.29.057	Колір нержавіючої сталі
202x30 мм, 192 мм	110.29.357	Чорний матовий
202x30 мм, 192 мм	110.29.557	Титановий лакований
330x30 мм, 320 мм	110.29.259	Хромований полірований
330x30 мм, 320 мм	110.29.261	Золотий матовий
330x30 мм, 320 мм	110.29.358	Чорний матовий
330x30 мм, 320 мм	110.29.659	Нікельований матовий

Матеріал: цамак



Розмір	Артикул	Колір
164x27 мм, 128 мм	114.87.902	Сріблясто-білий
196x27 мм, 160 мм	114.87.903	Сріблясто-білий

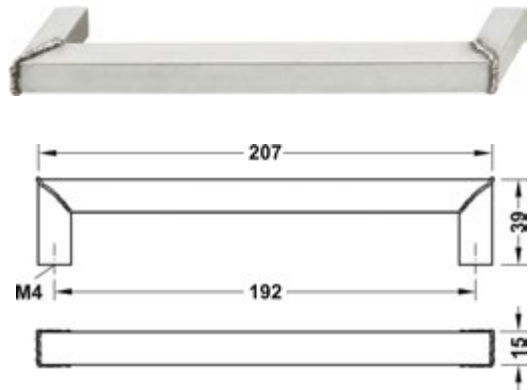
Матеріал: пластик





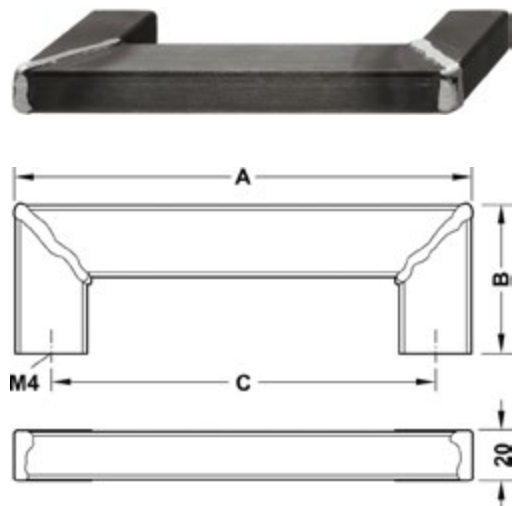
Розмір	Артикул	Колір
207x39 мм, L 192 мм	100.45.027	Колір нержавіючої сталі

Матеріал: нержавіюча сталь



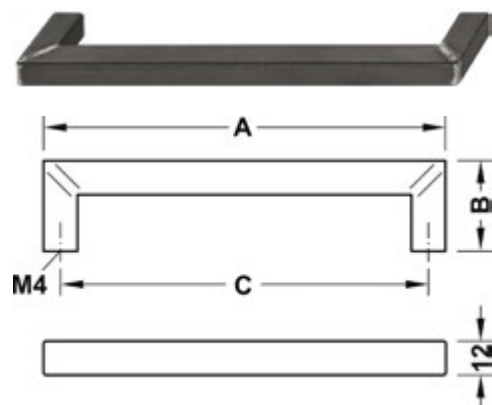
Розмір	Артикул	Колір
190x60 мм, L 160 мм	100.45.306	Чорний
350x60 мм, L 320 мм	100.45.309	Чорний

Матеріал: сталь



Розмір	Артикул	Колір
140x32 мм, L 128 мм	110.65.315	Чорний
204x32 мм, L 192 мм	110.65.317	Чорний

Матеріал: сталь

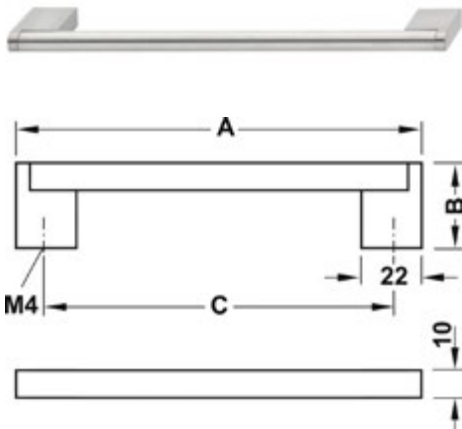
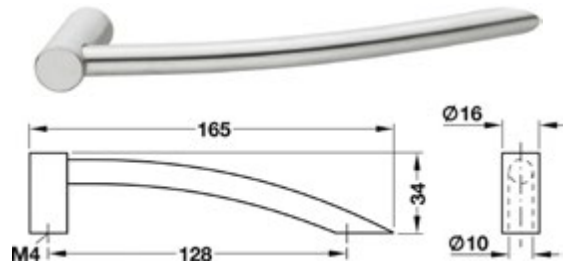


с.85 ▶



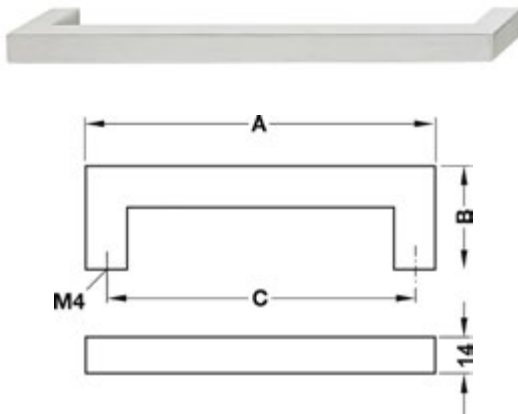
Розмір	Артикул	Колір
165x34 мм, 128 мм	115.75.602	Колір нержавіючої сталі

Матеріал: нержавіюча сталь



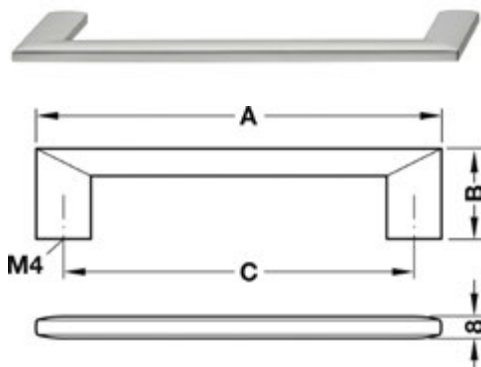
Розмір	Артикул	Колір
116x38 мм, 96 мм	155.00.960	Колір нержавіючої сталі
148x38 мм, 128 мм	155.00.961	Колір нержавіючої сталі
212x38 мм, 192 мм	155.00.962	Колір нержавіючої сталі
244x38 мм, 224 мм	155.00.963	Колір нержавіючої сталі
340x38 мм, 320 мм	155.00.964	Колір нержавіючої сталі
500x38 мм, 480 мм	155.00.965	Колір нержавіючої сталі
692x38 мм, 672 мм	155.00.966	Колір нержавіючої сталі

Матеріал: нержавіюча сталь



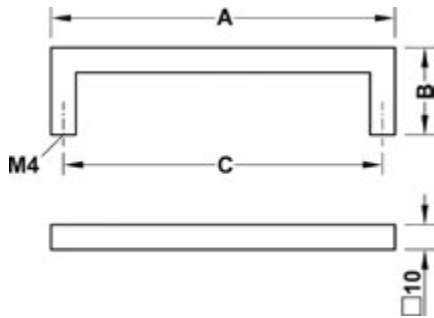
Розмір	Артикул	Колір
142x40 мм, 128 мм	155.01.590	Колір нержавіючої сталі
174x40 мм, 160 мм	155.01.591	Колір нержавіючої сталі
206x40 мм, 192 мм	155.01.592	Колір нержавіючої сталі
238x40 мм, 224 мм	155.01.593	Колір нержавіючої сталі
302x40 мм, 288 мм	155.01.594	Колір нержавіючої сталі
334x40 мм, 320 мм	155.01.595	Колір нержавіючої сталі
654x40 мм, 640 мм	155.01.596	Колір нержавіючої сталі

Матеріал: нержавіюча сталь



Розмір	Артикул	Колір
212x33 мм, 192 мм	110.35.603	Нікельований матовий

Матеріал: цамак



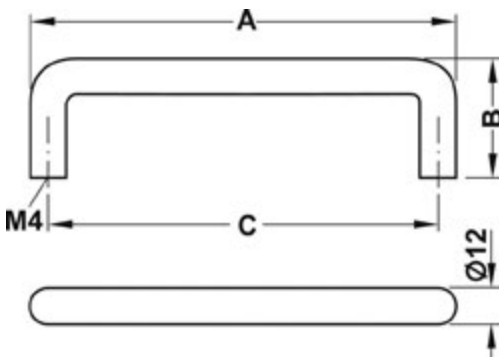
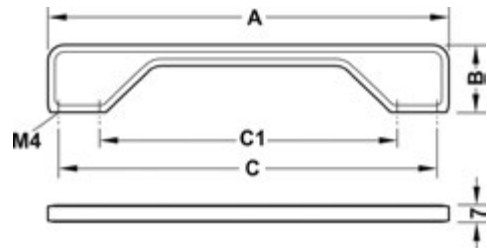
Розмір	Артикул	Колір
106x35 мм, 96 мм	112.04.080	Латунний полірований
106x35 мм, 96 мм	112.04.082	Чорний матовий
106x35 мм, 96 мм	155.01.340	Колір нержавіючої сталі
138x35 мм, 128 мм	112.04.081	Латунний полірований
138x35 мм, 128 мм	112.04.083	Чорний матовий
138x35 мм, 128 мм	155.01.341	Колір нержавіючої сталі
170x35 мм, 160 мм	155.01.342	Колір нержавіючої сталі
202x35 мм, 192 мм	155.01.343	Колір нержавіючої сталі
234x35 мм, 224 мм	155.01.344	Колір нержавіючої сталі
298x35 мм, 288 мм	155.01.345	Колір нержавіючої сталі
362x35 мм, 352 мм	155.01.346	Колір нержавіючої сталі
458x35 мм, 448 мм	155.01.347	Колір нержавіючої сталі
570x35 мм, 560 мм	155.01.348	Колір нержавіючої сталі

Матеріал: нержавіюча сталь



Розмір	Артикул	Колір
174x29 мм, 128 160 мм	113.96.012	Колір нержавіючої сталі
238x29 мм, 192 224 мм	113.96.014	Колір нержавіючої сталі
334x29 мм, 288 320 мм	113.96.017	Колір нержавіючої сталі

Матеріал: цмак



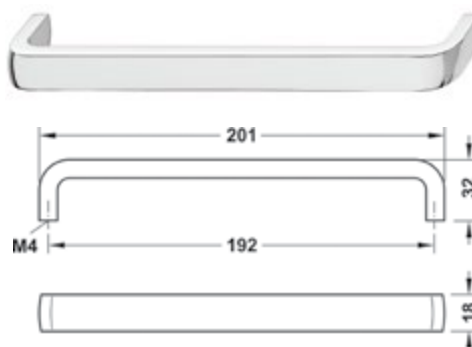
Розмір	Артикул	Колір
108x35 мм, 96 мм	115.51.610	Колір нержавіючої сталі
140x40 мм, 128 мм	115.51.620	Колір нержавіючої сталі
172x40 мм, 160 мм	115.51.630	Колір нержавіючої сталі
204 x40 мм, 192 мм	115.51.640	Колір нержавіючої сталі
236x40 мм, 224 мм	115.51.641	Колір нержавіючої сталі
300x40 мм, 288 мм	115.51.650	Колір нержавіючої сталі
460x40 мм, 448 мм	115.51.670	Колір нержавіючої сталі

Матеріал: нержавіюча сталь



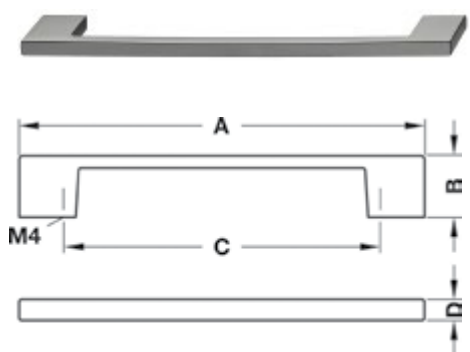
Розмір	Артикул	Колір
201x32 мм, 192 мм	106.69.237	Хромований полірований
201x32 мм, 192 мм	106.69.637	Нікельований матовий

Матеріал: цамак

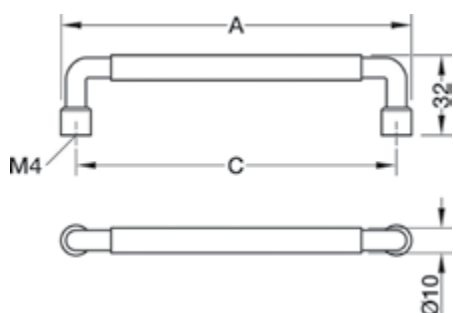


Розмір	Артикул	Колір
132x25 мм, 96 мм	110.29.202	Титановий
132x25 мм, 96 мм	155.00.280	Сріблясто-білий
132x25 мм, 96 мм	155.00.290	Хромований полірований
132x25 мм, 96 мм	155.00.340	Нікельований матовий
164x25 мм, 128 мм	110.29.203	Титановий
164x25 мм, 128 мм	155.00.281	Сріблясто-білий
164x25 мм, 128 мм	155.00.291	Хромований полірований
164x25 мм, 128 мм	155.00.341	Нікельований матовий
196x25 мм, 160 мм	110.29.204	Титановий
196x25 мм, 160 мм	155.00.282	Сріблясто-білий
196x25 мм, 160 мм	155.00.342	Нікельований матовий
196x25 мм, 160 мм	155.00.430	Хромований полірований
228x25 мм, 192 мм	110.29.205	Титановий
228x25 мм, 192 мм	155.00.300	Сріблясто-білий
228x25 мм, 192 мм	155.00.310	Нікельований матовий
228x25 мм, 192 мм	155.00.320	Хромований полірований
356x25 мм, 320 мм	110.29.206	Титановий
356x25 мм, 320 мм	155.00.301	Сріблясто-білий
356x25 мм, 320 мм	155.00.311	Нікельований матовий
356x25 мм, 320 мм	155.00.321	Хромований полірований

Матеріал: цамак

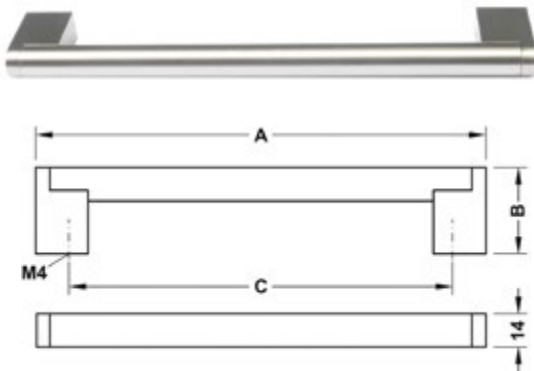


◀ с.74  
◀ с.102



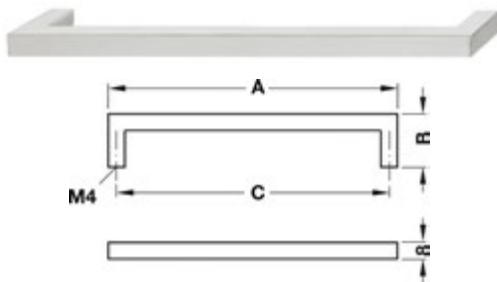
Розмір	Артикул	Колір
108x32 мм, 96 мм	106.70.380	Чорна матова
108x32 мм, 96 мм	106.70.390	Нікельована матова
108x32 мм, 96 мм	106.70.400	Золота матова
140x32 мм, 128 мм	106.70.381	Чорна матова
140x32 мм, 128 мм	106.70.391	Нікельована матова
140x32 мм, 128 мм	106.70.401	Золота матова
172x32 мм, 160 мм	106.70.382	Чорна матова
172x32 мм, 160 мм	106.70.392	Нікельована матова
172x32 мм, 160 мм	106.70.402	Золота матова
204x32 мм, 192 мм	106.70.383	Чорна матова
204x32 мм, 192 мм	106.70.393	Нікельована матова
204x32 мм, 192 мм	106.70.403	Золота матова

Матеріал: цамак



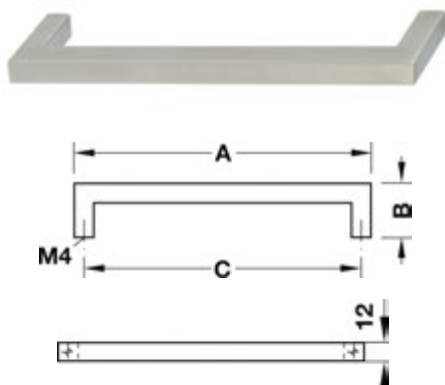
Розмір	Артикул	Колір
156x36 мм, 128 мм	155.01.160	Нікельований матовий, колір нержавіючої сталі
188x36 мм, 160 мм	155.01.161	Нікельований матовий, колір нержавіючої сталі
220x36 мм, 192 мм	155.01.162	Нікельований матовий, колір нержавіючої сталі
237x36 мм, 209 мм	155.01.163	Нікельований матовий, колір нержавіючої сталі
284x36 мм, 256 мм	155.01.164	Нікельований матовий, колір нержавіючої сталі
337x36 мм, 309 мм	155.01.165	Нікельований матовий, колір нержавіючої сталі
348x36 мм, 320 мм	155.01.166	Нікельований матовий, колір нержавіючої сталі
387x36 мм, 359 мм	155.01.167	Нікельований матовий, колір нержавіючої сталі
437x36 мм, 409 мм	155.01.168	Нікельований матовий, колір нержавіючої сталі
476x36 мм, 448 мм	155.01.169	Нікельований матовий, колір нержавіючої сталі
537x36 мм, 509 мм	155.01.170	Нікельований матовий, колір нержавіючої сталі
751x36 мм, 709 мм	155.01.180	Колір нержавіючої сталі
849x36 мм, 807 мм	155.01.181	Колір нержавіючої сталі
951x36 мм, 909 мм	155.01.182	Колір нержавіючої сталі
1199x36 мм, 1157 мм	155.01.180	Колір нержавіючої сталі

Матеріал: цамак, нержавіюча сталь



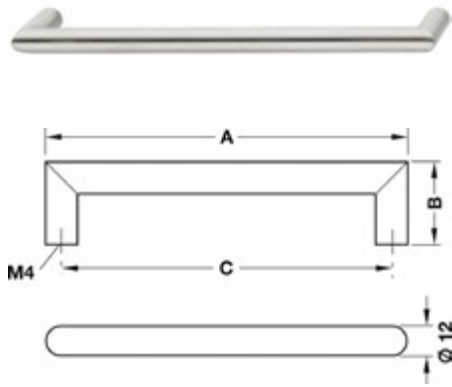
Розмір	Артикул	Колір
104x25 мм, 96 мм	155.01.330	Колір нержавіючої сталі
136x25 мм, 128 мм	155.01.331	Колір нержавіючої сталі
168x25 мм, 160 мм	155.01.332	Колір нержавіючої сталі
200x25 мм, 192 мм	155.01.333	Колір нержавіючої сталі
232x25 мм, 224 мм	155.01.334	Колір нержавіючої сталі
264x25 мм, 256 мм	155.01.335	Колір нержавіючої сталі
296x25 мм, 288 мм	155.01.336	Колір нержавіючої сталі
328x25 мм, 320 мм	155.01.337	Колір нержавіючої сталі

Матеріал: нержавіюча сталь



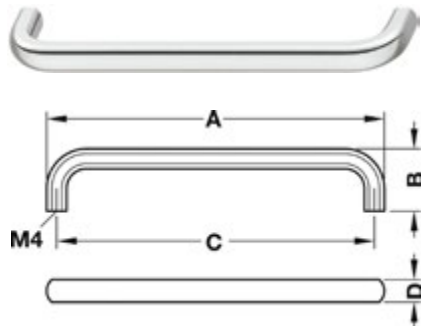
Розмір	Артикул	Колір
108x35 мм, 96 мм	155.01.350	Колір нержавіючої сталі
140x35 мм, 128 мм	155.01.351	Колір нержавіючої сталі
172x35 мм, 160 мм	155.01.352	Колір нержавіючої сталі
204x35 мм, 192 мм	155.01.353	Колір нержавіючої сталі
236x35 мм, 224 мм	155.01.354	Колір нержавіючої сталі
300x35 мм, 288 мм	155.01.355	Колір нержавіючої сталі
364x35 мм, 352 мм	155.01.356	Колір нержавіючої сталі
460x35 мм, 446 мм	155.01.357	Колір нержавіючої сталі
572x35 мм, 560 мм	155.01.358	Колір нержавіючої сталі

Матеріал: нержавіюча сталь



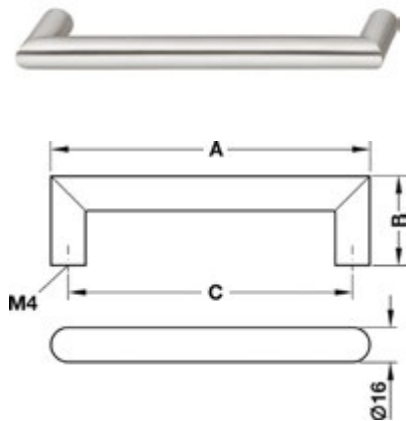
Розмір	Артикул	Колір
108x36 мм, 96 мм	115.93.002	Колір нержавіючої сталі
140x36 мм, 128 мм	115.93.003	Колір нержавіючої сталі
172x36 мм, 160 мм	115.93.004	Колір нержавіючої сталі
204x36 мм, 192 мм	115.93.005	Колір нержавіючої сталі
236x36 мм, 224 мм	115.93.006	Колір нержавіючої сталі
300x36 мм, 288 мм	115.93.008	Колір нержавіючої сталі
332x36 мм, 320 мм	115.93.009	Колір нержавіючої сталі
364x36 мм, 352 мм	115.93.010	Колір нержавіючої сталі
396x36 мм, 384 мм	115.93.011	Колір нержавіючої сталі
460x36 мм, 448 мм	115.93.013	Колір нержавіючої сталі
492x36 мм, 480 мм	115.93.014	Колір нержавіючої сталі
652x36 мм, 640 мм	115.93.019	Колір нержавіючої сталі

Матеріал: нержавіюча сталь



Розмір	Артикул	Колір
104x25 мм, 96 мм	116.22.236	Хромований полірований
104x25 мм, 96 мм	116.22.334	Чорний матовий
104x25 мм, 96 мм	116.22.638	Нікельований матовий
136x27 мм, 128 мм	116.22.343	Чорний матовий
136x27 мм, 128 мм	116.22.647	Нікельований матовий

Матеріал: цамак



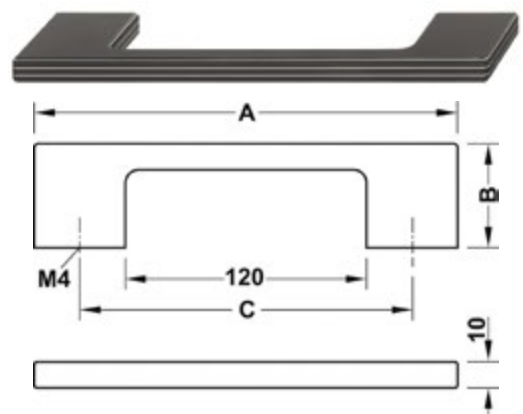
Розмір	Артикул	Колір
176x40 мм, 160 мм	155.01.280	Колір нержавіючої сталі
208x40 мм, 192 мм	155.01.281	Колір нержавіючої сталі
240x40 мм, 224 мм	155.01.282	Колір нержавіючої сталі
304x40 мм, 288 мм	155.01.283	Колір нержавіючої сталі
368x40 мм, 352 мм	155.01.284	Колір нержавіючої сталі
464x40 мм, 448 мм	155.01.285	Колір нержавіючої сталі

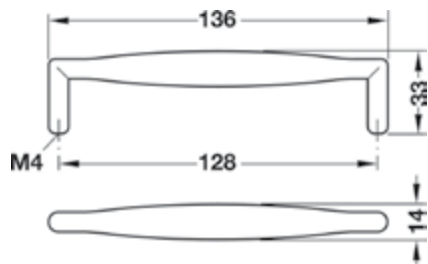
Матеріал: нержавіюча сталь



Розмір	Артикул	Колір
190x40 мм, 160 мм	194.17.313	Чорний

Матеріал: HPL





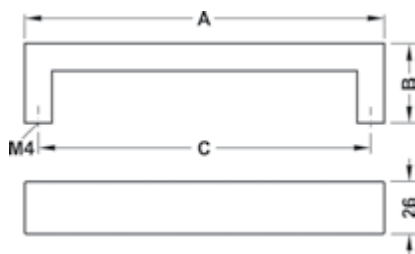
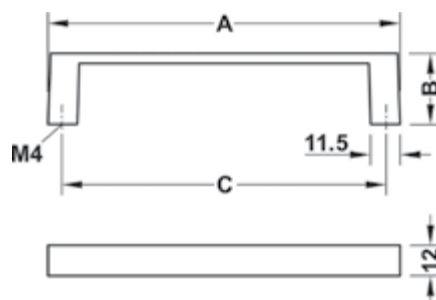
Розмір	Артикул	Колір
136x33 мм, □ 128 мм	102.81.620	Колір нержавіючої сталі

Матеріал: цамак



Розмір	Артикул	Колір
139x28 мм, □ 128 мм	106.62.225	Хромований полірований
139x28 мм, □ 128 мм	106.62.425	Чорний
139x28 мм, □ 128 мм	106.62.525	Жовто-коричневий антикварний
139x28 мм, □ 128 мм	106.62.625	Нікельований матовий
171x28 мм, □ 160 мм	106.62.226	Хромований полірований
171x28 мм, □ 160 мм	106.62.426	Чорний
171x28 мм, □ 160 мм	106.62.526	Жовто-коричневий антикварний
171x28 мм, □ 160 мм	106.62.626	Нікельований матовий

Матеріал: цамак



Розмір	Артикул	Колір
141x38 мм, □ 128 мм	155.01.460	Колір нержавіючої сталі
173x38 мм, □ 160 мм	155.01.461	Колір нержавіючої сталі
205x38 мм, □ 192 мм	155.01.462	Колір нержавіючої сталі
237x38 мм, □ 224 мм	155.01.463	Колір нержавіючої сталі
301x38 мм, □ 288 мм	155.01.464	Колір нержавіючої сталі
333x38 мм, □ 320 мм	155.01.465	Колір нержавіючої сталі
453x38 мм, □ 440 мм	155.01.466	Колір нержавіючої сталі

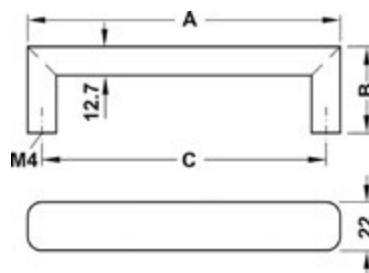
Матеріал: нержавіюча сталь

с.78 ►



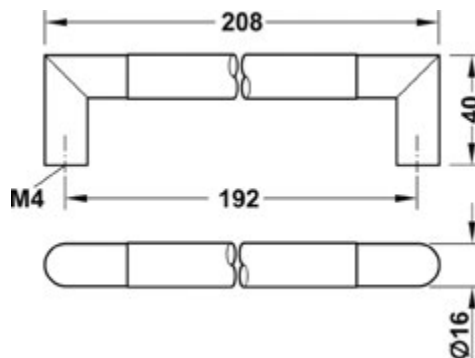
Розмір	Артикул	Колір
140x39 мм, 128 мм	155.01.580	Колір нержавіючої сталі
172x39 мм, 160 мм	155.01.581	Колір нержавіючої сталі
204x39 мм, 192 мм	155.01.582	Колір нержавіючої сталі
332x39 мм, 320 мм	155.01.583	Колір нержавіючої сталі

Матеріал: нержавіюча сталь



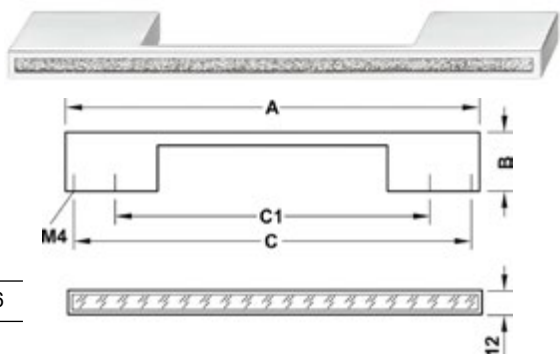
Розмір	Артикул	Колір
208x40 мм, 192 мм	194.01.304	Колір нержавіючої сталі, бук чорний
208x40 мм, 192 мм	194.01.404	Колір нержавіючої сталі, дуб

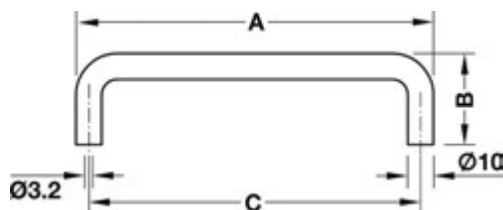
Матеріал: цамак, дерево



Розмір	Артикул	Колір
198x26 мм, 160 192 мм	110.22.253	Хромований полірований, срібний

Матеріал: цамак, глітер





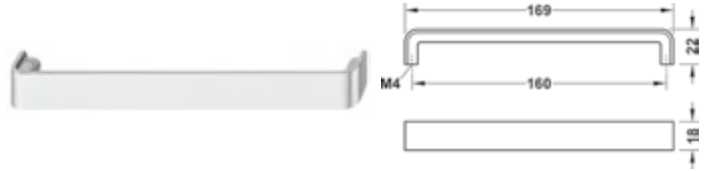
Розмір	Артикул	Колір
74x32 мм, 64 мм	114.20.124	Помаранчевий глянцевий
74x32 мм, 64 мм	114.20.133	Рубіново-червоний глянцевий
74x32 мм, 64 мм	114.20.136	Кораловий глянцевий
74x32 мм, 64 мм	114.20.150	Синій глянцевий
74x32 мм, 64 мм	114.20.174	Зелений глянцевий
74x32 мм, 64 мм	114.20.186	Пісочний глянцевий
74x32 мм, 64 мм	114.20.190	Чорний глянцевий
74x32 мм, 64 мм	114.20.192	Антрацит глянцевий
74x32 мм, 64 мм	114.20.195	Сірий глянцевий
74x32 мм, 64 мм	114.20.197	Світло-сірий глянцевий
74x32 мм, 64 мм	114.20.198	Білий глянцевий
74x32 мм, 64 мм	114.20.199	Сніжний глянцевий
106x35 мм, 96 мм	114.20.018	Жовтий матовий
106x35 мм, 96 мм	114.20.024	Помаранчевий матовий
106x35 мм, 96 мм	114.20.033	Рубіново-червоний матовий
106x35 мм, 96 мм	114.20.036	Кораловий матовий
106x35 мм, 96 мм	114.20.050	Синій матовий
106x35 мм, 96 мм	114.20.055	Блакитний матовий
106x35 мм, 96 мм	114.20.072	Темно-зелений матовий
106x35 мм, 96 мм	114.20.074	Зелений матовий
106x35 мм, 96 мм	114.20.084	Умбра матовий
106x35 мм, 96 мм	114.20.086	Пісочний матовий
106x35 мм, 96 мм	114.20.090	Чорний матовий
106x35 мм, 96 мм	114.20.092	Антрацит матовий
106x35 мм, 96 мм	114.20.095	Сірий матовий
106x35 мм, 96 мм	114.20.097	Світло-сірий матовий
106x35 мм, 96 мм	114.20.098	Білий матовий
106x35 мм, 96 мм	114.20.099	Сніжний матовий
106x35 мм, 96 мм	114.20.533	Рубіново-червоний глянцевий
106x35 мм, 96 мм	114.20.550	Синій глянцевий
106x35 мм, 96 мм	114.20.584	Умбра глянцевий
106x35 мм, 96 мм	114.20.590	Чорний глянцевий
106x35 мм, 96 мм	114.20.592	Антрацит глянцевий
106x35 мм, 96 мм	114.20.595	Сірий глянцевий
106x35 мм, 96 мм	114.20.597	Світло-сірий глянцевий
106x35 мм, 96 мм	114.20.599	Сніжний глянцевий
138x35 мм, 128 мм	114.20.718	Жовтий глянцевий
138x35 мм, 128 мм	114.20.733	Рубіново-червоний глянцевий
138x35 мм, 128 мм	114.20.736	Кораловий глянцевий
138x35 мм, 128 мм	114.20.750	Синій глянцевий
138x35 мм, 128 мм	114.20.755	Блакитний глянцевий
138x35 мм, 128 мм	114.20.772	Темно-зелений глянцевий
138x35 мм, 128 мм	114.20.784	Умбра глянцевий
138x35 мм, 128 мм	114.20.790	Чорний глянцевий
138x35 мм, 128 мм	114.20.792	Антрацит глянцевий
138x35 мм, 128 мм	114.20.795	Сірий глянцевий
138x35 мм, 128 мм	114.20.797	Світло-сірий глянцевий
138x35 мм, 128 мм	114.20.799	Сніжний глянцевий

Матеріал: поліамід



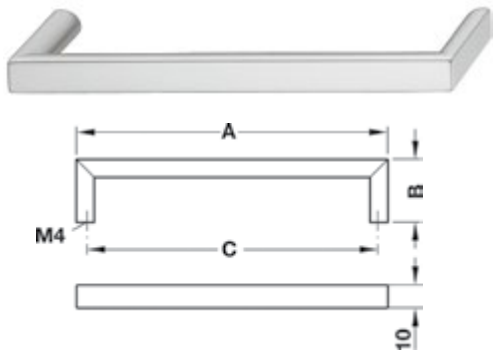
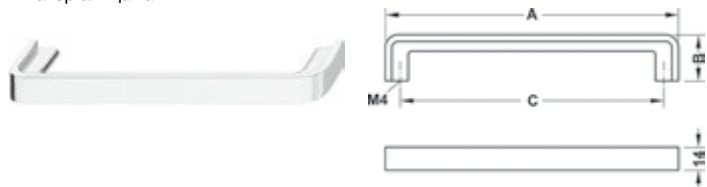
Розмір	Артикул	Колір
169x22 мм, 160 мм	106.69.460	Хромований полірований
169x22 мм, 160 мм	106.69.461	Нікельований матовий
169x22 мм, 160 мм	106.69.462	Нікельований чорний
169x22 мм, 160 мм	106.69.463	Чорний матовий

Матеріал: цамак



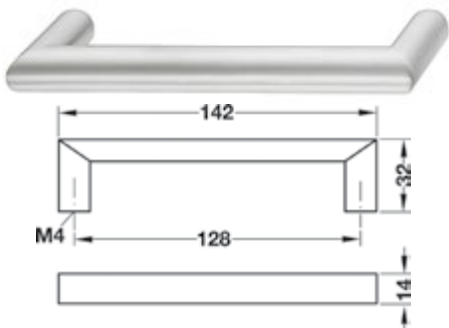
Розмір	Артикул	Колір
146x28 мм, 128 мм	110.34.265	Хромований полірований
146x28 мм, 128 мм	110.34.665	Нікельований матовий
178x28 мм, 160 мм	110.34.266	Хромований полірований
178x28 мм, 160 мм	110.34.666	Нікельований матовий
210x28 мм, 192 мм	110.34.267	Хромований полірований
210x28 мм, 192 мм	110.34.667	Нікельований матовий

Матеріал: цамак



Розмір	Артикул	Колір
136x28 мм, 128 мм	110.41.403	Хромований матовий
200x28 мм, 192 мм	110.41.405	Хромований матовий

Матеріал: цамак



Розмір	Артикул	Колір
142x32 мм, 128 мм	110.52.402	Хромований матовий

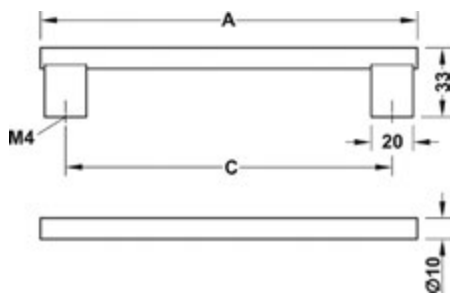
Матеріал: цамак



Розмір	Артикул	Колір
192x32 мм, 128 мм	113.96.002	Колір нержавіючої сталі
192x32 мм, 128 мм	113.96.202	Хромований полірований

Матеріал: цамак



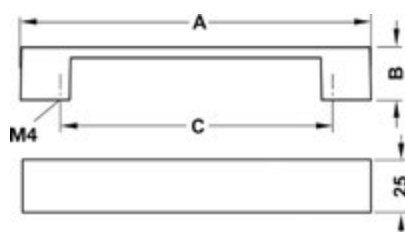
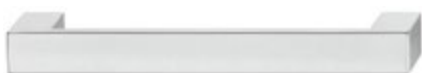


Розмір	Артикул	Колір
182x33 мм, 160 мм	132.19.050	Колір нержавіючої сталі
182x33 мм, 160 мм	132.19.051	Латунний матовий
182x33 мм, 160 мм	132.19.052	Чорний матовий
278x33 мм, 256 мм	132.19.060	Колір нержавіючої сталі
278x33 мм, 256 мм	132.19.061	Латунний матовий
278x33 мм, 256 мм	132.19.062	Чорний матовий
1200x33 мм, 589 1178 мм	132.19.040	Колір нержавіючої сталі
1200x33 мм, 589 1178 мм	132.19.041	Латунний матовий
1200x33 мм, 589 1178 мм	132.19.042	Чорний матовий

Матеріал: алюміній

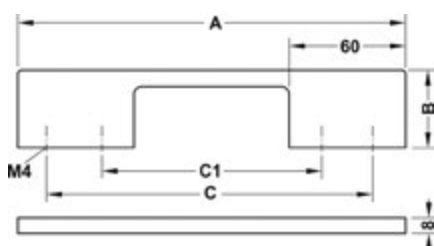
c.76 ▶

c.93 ▶



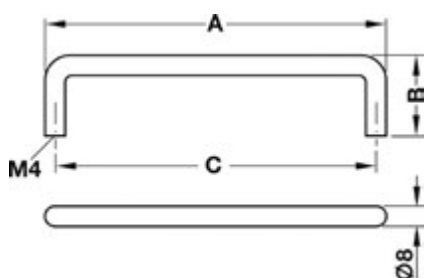
Розмір	Артикул	Колір
132x25 мм, 96 мм	155.00.380	Хромований полірований
132x25 мм, 96 мм	155.00.390	Колір нержавіючої сталі
164x25 мм, 128 мм	155.00.140	Хромований полірований
164x25 мм, 128 мм	155.00.150	Нікельований матовий
196x25 мм, 160 мм	155.00.141	Хромований полірований
196x25 мм, 160 мм	155.00.400	Колір нержавіючої сталі
228x25 мм, 192 мм	155.00.142	Хромований полірований
228x25 мм, 192 мм	155.00.152	Нікельований матовий

Матеріал: цамак



Розмір	Артикул	Колір
200x40 мм, 110 170 мм	155.01.060	Нікельований матовий
250x40 мм, 160 220 мм	155.01.061	Нікельований матовий
350x40 мм, 260 320 мм	155.01.062	Нікельований матовий

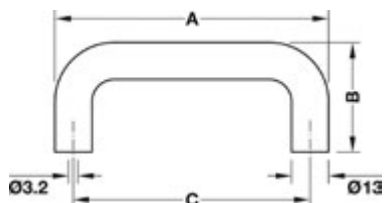
Матеріал: алюміній



Розмір	Артикул	Колір
72x32 мм, 64 мм	155.01.220	Колір нержавіючої сталі
90x32 мм, 82 мм	155.01.221	Колір нержавіючої сталі
104x32 мм, 96 мм	155.01.222	Колір нержавіючої сталі
120x32 мм, 112 мм	155.01.223	Колір нержавіючої сталі
136x32 мм, 128 мм	155.01.224	Колір нержавіючої сталі
168x32 мм, 160 мм	155.01.225	Колір нержавіючої сталі
200x32 мм, 192 мм	155.01.226	Колір нержавіючої сталі

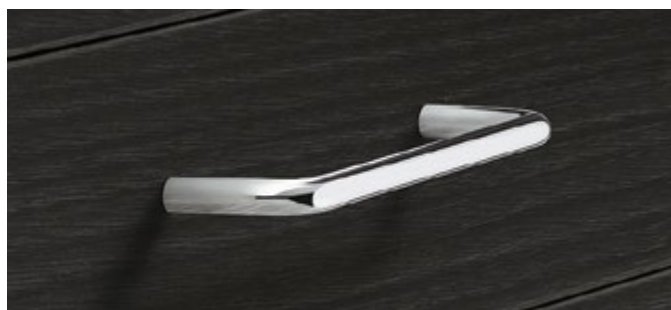
Матеріал: нержавіюча сталь

СКОБИ



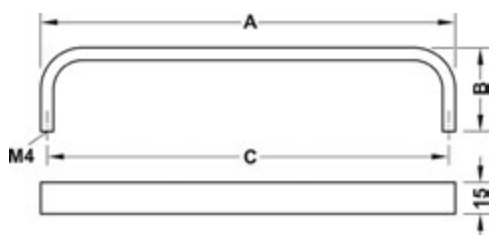
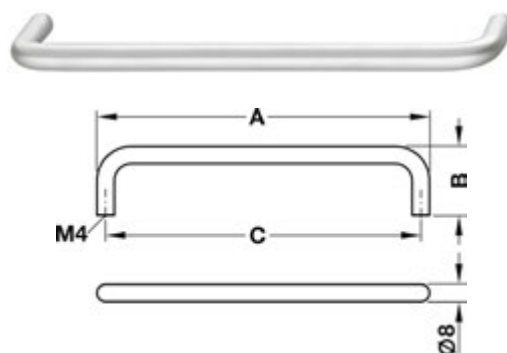
Розмір	Артикул	Колір
109x38 мм, 96 мм	114.22.218	Жовтий глянцевий
109x38 мм, 96 мм	114.22.233	Рубіново-червоний глянцевий
109x38 мм, 96 мм	114.22.250	Синій глянцевий
109x38 мм, 96 мм	114.22.255	Блакитний глянцевий
109x38 мм, 96 мм	114.22.290	Чорний глянцевий
109x38 мм, 96 мм	114.22.292	Антрацит глянцевий
109x38 мм, 96 мм	114.22.295	Сірий глянцевий
109x38 мм, 96 мм	114.22.297	Світло-сірий глянцевий
109x38 мм, 96 мм	114.22.299	Сніжний глянцевий
141x38 мм, 128 мм	114.22.333	Рубіново-червоний глянцевий
141x38 мм, 128 мм	114.22.350	Синій глянцевий
141x38 мм, 128 мм	114.22.390	Чорний глянцевий
141x38 мм, 128 мм	114.22.392	Антрацит глянцевий
141x38 мм, 128 мм	114.22.395	Сірий глянцевий
141x38 мм, 128 мм	114.22.397	Світло-сірий глянцевий
141x38 мм, 128 мм	114.22.399	Сніжний глянцевий
205x38 мм, 192 мм	114.22.433	Рубіново-червоний глянцевий
205x38 мм, 192 мм	114.22.450	Синій глянцевий
205x38 мм, 192 мм	114.22.490	Чорний глянцевий
205x38 мм, 192 мм	114.22.492	Антрацит глянцевий
205x38 мм, 192 мм	114.22.495	Сірий глянцевий
205x38 мм, 192 мм	114.22.497	Світло-сірий глянцевий
205x38 мм, 192 мм	114.22.499	Сніжний глянцевий

Матеріал: поліамід



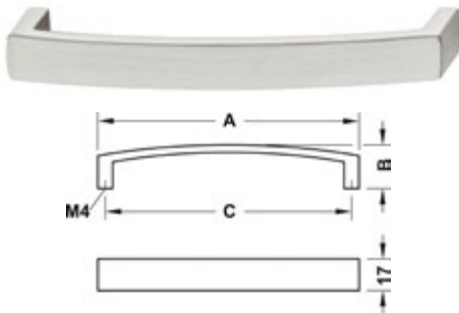
Розмір	Артикул	Колір
120x35 мм, 112 мм	116.07.435	Хромований матовий
120x35 мм, 112 мм	116.07.634	Нікельований матовий

Матеріал: сталь



Розмір	Артикул	Колір
134x40 мм, 128 мм	116.11.512	Золотий матовий
166x40 мм, 160 мм	116.11.513	Золотий матовий
198x40 мм, 192 мм	116.11.514	Золотий матовий
230x40 мм, 224 мм	116.11.515	Золотий матовий
294x40 мм, 288 мм	116.11.516	Золотий матовий

Матеріал: латунь

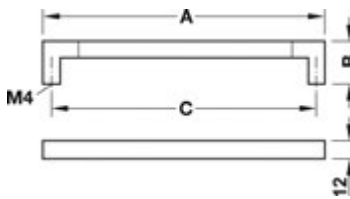
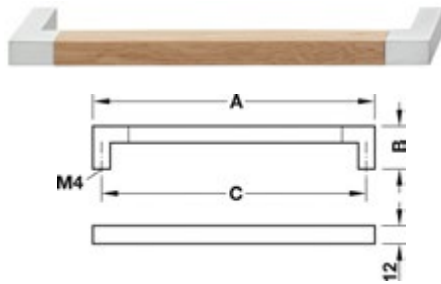


Розмір	Артикул	Колір
136x25 мм, 128 мм	155.02.150	Нікельований матовий
136x25 мм, 128 мм	155.02.151	Бронзовий
136x25 мм, 128 мм	155.02.152	Латунний матовий
136x25 мм, 128 мм	155.02.153	Нікельований полірований
168x26 мм, 160 мм	155.02.160	Нікельований матовий
168x26 мм, 160 мм	155.02.161	Бронзовий
168x26 мм, 160 мм	155.02.162	Латунний матовий
168x26 мм, 160 мм	155.02.163	Нікельований полірований

Матеріал: латунь

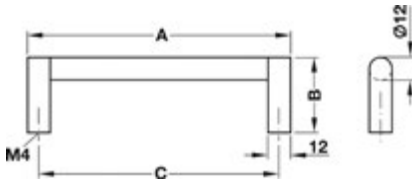
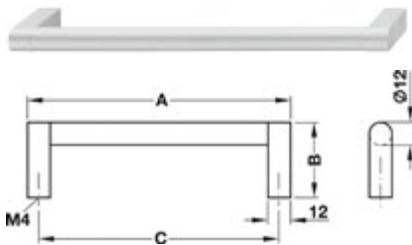
с.97

с.117



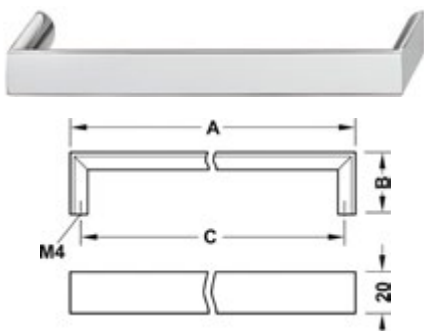
Розмір	Артикул	Колір
140x35 мм, 128 мм	194.60.442	Хромований матовий, дуб
204x35 мм, 192 мм	194.60.444	Хромований матовий, дуб
236x35 мм, 224 мм	194.60.445	Хромований матовий, дуб

Матеріал: цамак, дерево



Розмір	Артикул	Колір
140x40 мм, 128 мм	107.55.903	Сріблясто-білий
172x40 мм, 160 мм	107.55.904	Сріблясто-білий
204x40 мм, 192 мм	107.55.905	Сріблясто-білий
332x40 мм, 320 мм	107.55.908	Сріблясто-білий

Матеріал: алюміній



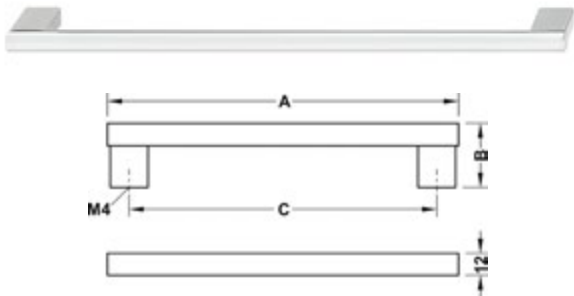
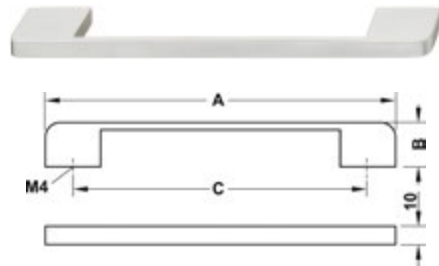
Розмір	Артикул	Колір
168x30 мм, 160 мм	109.96.203	Хромований полірований
168x30 мм, 160 мм	109.96.403	Хромований матовий
168x30 мм, 160 мм	109.96.603	Нікельований матовий
328x30 мм, 320 мм	109.96.208	Хромований полірований
328x30 мм, 320 мм	109.96.408	Хромований матовий
328x30 мм, 320 мм	109.96.608	Нікельований матовий
488x30 мм, 480 мм	109.96.209	Хромований полірований
488x30 мм, 480 мм	109.96.409	Хромований матовий
488x30 мм, 480 мм	109.96.609	Нікельований матовий

Матеріал: цамак



Розмір	Артикул	Колір
126x24 мм, 96 мм	155.01.370	Колір нержавіючої сталі
158x24 мм, 128 мм	155.01.371	Колір нержавіючої сталі
190x24 мм, 160 мм	155.01.372	Колір нержавіючої сталі

Матеріал: нержавіюча сталь



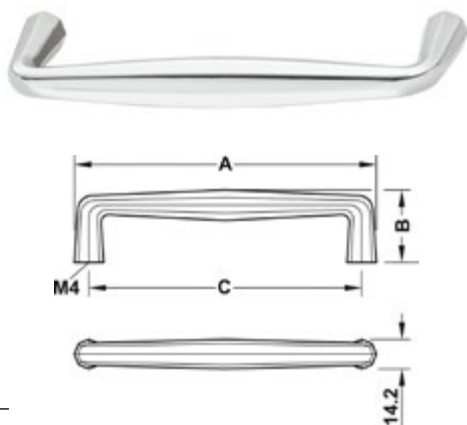
Розмір	Артикул	Колір
150x35 мм, 128 мм	155.01.470	Колір нержавіючої сталі
182x35 мм, 160 мм	155.01.471	Колір нержавіючої сталі
214x35 мм, 192 мм	155.01.472	Колір нержавіючої сталі
310x35 мм, 288 мм	155.01.473	Колір нержавіючої сталі
342x35 мм, 320 мм	155.01.474	Колір нержавіючої сталі
514x35 мм, 492 мм	155.01.475	Колір нержавіючої сталі
814x35 мм, 792 мм	155.01.476	Колір нержавіючої сталі

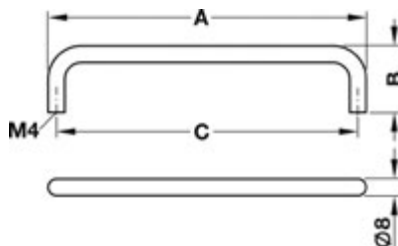
Матеріал: нержавіюча сталь



Розмір	Артикул	Колір
109x33 мм, 96 мм	155.02.040	Нікельований полірований
109x33 мм, 96 мм	155.02.041	Антикварний
109x33 мм, 96 мм	155.02.042	Бронзовий
109x33 мм, 96 мм	155.02.043	Латунний матовий
109x33 мм, 96 мм	155.02.044	Мідний матовий
144x35 мм, 128 мм	155.02.050	Нікельований полірований
144x35 мм, 128 мм	155.02.051	Антикварний
144x35 мм, 128 мм	155.02.052	Бронзовий
144x35 мм, 128 мм	155.02.053	Латунний матовий
144x35 мм, 128 мм	155.02.054	Мідний матовий
176x37 мм, 160 мм	155.02.060	Нікельований полірований
176x37 мм, 160 мм	155.02.061	Антикварний
176x37 мм, 160 мм	155.02.062	Бронзовий
176x37 мм, 160 мм	155.02.063	Латунний матовий
212x40 мм, 192 мм	155.02.070	Нікельований полірований
212x40 мм, 192 мм	155.02.071	Антикварний
212x40 мм, 192 мм	155.02.072	Бронзовий
212x40 мм, 192 мм	155.02.073	Латунний матовий
212x40 мм, 192 мм	155.02.074	Мідний матовий

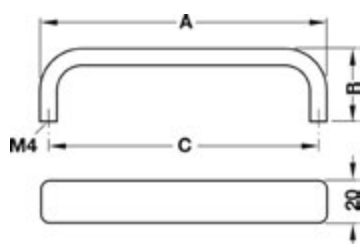
Матеріал: цамак





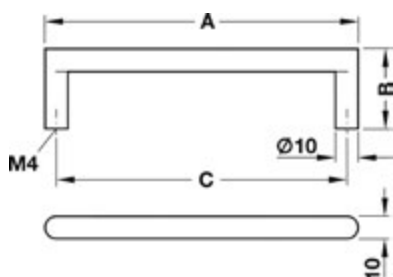
Розмір	Артикул	Колір
72x35 мм, 64 мм	155.00.890	Хромований полірований
72x35 мм, 64 мм	155.00.900	Хромований матовий
72x35 мм, 64 мм	155.00.910	Нікельований матовий
72x35 мм, 64 мм	155.00.920	Колір нержавіючої сталі
104x35 мм, 96 мм	155.00.891	Хромований полірований
104x35 мм, 96 мм	155.00.901	Хромований матовий
104x35 мм, 96 мм	155.00.911	Нікельований матовий
104x35 мм, 96 мм	155.00.921	Колір нержавіючої сталі
136x35 мм, 128 мм	155.00.892	Хромований полірований
136x35 мм, 128 мм	155.00.902	Хромований матовий
136x35 мм, 128 мм	155.00.912	Нікельований матовий
136x35 мм, 128 мм	155.00.922	Колір нержавіючої сталі
168x35 мм, 160 мм	155.00.893	Хромований полірований
168x35 мм, 160 мм	155.00.903	Хромований матовий
168x35 мм, 160 мм	155.00.913	Нікельований матовий
168x35 мм, 160 мм	155.00.923	Колір нержавіючої сталі
200x35 мм, 192 мм	155.00.894	Хромований полірований
200x35 мм, 192 мм	155.00.904	Хромований матовий
200x35 мм, 192 мм	155.00.914	Нікельований матовий
200x35 мм, 192 мм	155.00.924	Колір нержавіючої сталі
264x35 мм, 256 мм	155.00.895	Хромований полірований
264x35 мм, 256 мм	155.00.905	Хромований матовий
264x35 мм, 256 мм	155.00.915	Нікельований матовий
264x35 мм, 256 мм	155.00.925	Колір нержавіючої сталі

Матеріал: сталь



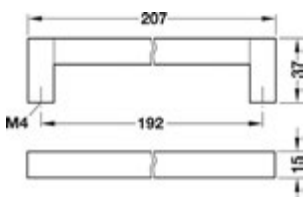
Розмір	Артикул	Колір
136x35 мм, 128 мм	155.01.040	Срібний
136x35 мм, 128 мм	155.01.050	Нікельований матовий
168x35 мм, 160 мм	155.01.041	Срібний
168x35 мм, 160 мм	155.01.051	Нікельований матовий
200x35 мм, 192 мм	155.01.042	Срібний
200x35 мм, 192 мм	155.01.052	Нікельований матовий
328x35 мм, 320 мм	155.01.043	Срібний
328x35 мм, 320 мм	155.01.053	Нікельований матовий

Матеріал: алюміній



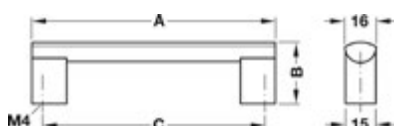
Розмір	Артикул	Колір
106x35 мм, 96 мм	155.01.300	Колір нержавіючої сталі
138x35 мм, 128 мм	155.01.301	Колір нержавіючої сталі
170x35 мм, 160 мм	155.01.302	Колір нержавіючої сталі
202x35 мм, 192 мм	155.01.303	Колір нержавіючої сталі
234x35 мм, 224 мм	155.01.304	Колір нержавіючої сталі
266x35 мм, 256 мм	155.01.305	Колір нержавіючої сталі
298x35 мм, 288 мм	155.01.306	Колір нержавіючої сталі
330x35 мм, 320 мм	155.01.307	Колір нержавіючої сталі

Матеріал: нержавіюча сталь



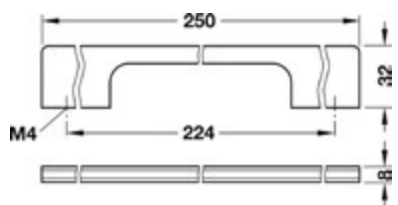
Розмір	Артикул	Колір
207x37 мм, 192 мм	110.25.243	Хромований матовий, полірований

Матеріал: латунь, цамак



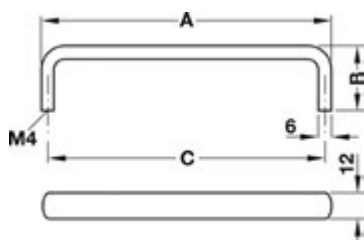
Розмір	Артикул	Колір
140x37 мм, 128 мм	110.74.922	Сріблясто-білий
172x37 мм, 160 мм	110.74.923	Сріблясто-білий
204x37 мм, 192 мм	110.74.924	Сріблясто-білий

Матеріал: алюміній



Розмір	Артикул	Колір
250x32 мм, 224 мм	111.77.405	Хромований матовий
250x32 мм, 224 мм	111.77.615	Нікельований матовий

Матеріал: цамак



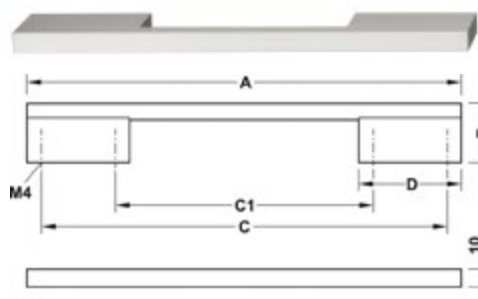
Розмір	Артикул	Колір
70x30 мм, 64 мм	116.11.626	Колір нержавіючої сталі
102x30 мм, 96 мм	116.11.635	Колір нержавіючої сталі
134x30 мм, 128 мм	116.11.644	Колір нержавіючої сталі
166x30 мм, 160 мм	116.11.650	Колір нержавіючої сталі
198x30 мм, 192 мм	116.11.662	Колір нержавіючої сталі
262x30 мм, 256 мм	116.11.671	Колір нержавіючої сталі
294x30 мм, 288 мм	116.11.680	Колір нержавіючої сталі
358x30 мм, 352 мм	116.11.715	Колір нержавіючої сталі

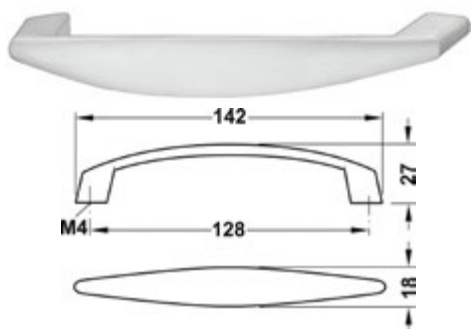
Матеріал: нержавіюча сталь



Розмір	Артикул	Колір
156x30 мм, 96 128 мм	155.00.970	Сріблясто-білий
220x30 мм, 128 192 мм	155.00.971	Сріблясто-білий
284x30 мм, 160 256 мм	155.00.972	Сріблясто-білий
348x30 мм, 192 320 мм	155.00.973	Сріблясто-білий
412x30 мм, 224 384 мм	155.00.974	Сріблясто-білий
476x30 мм, 256 448 мм	155.00.975	Сріблясто-білий
540x30 мм, 288 512 мм	155.00.976	Сріблясто-білий

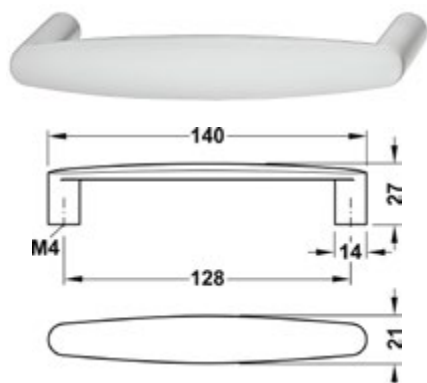
Матеріал: алюміній





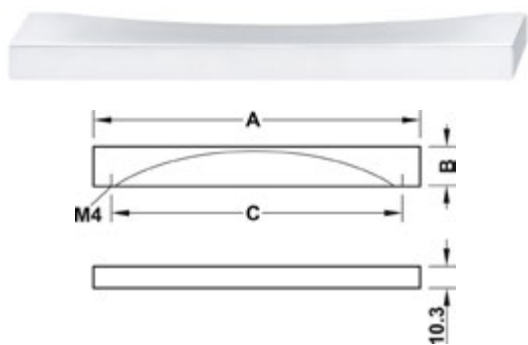
Розмір	Артикул	Колір
142x27 мм, □ 128 мм	155.00.160	Хромований матовий
142x27 мм, □ 128 мм	155.00.170	Нікельований матовий

Матеріал: цамак



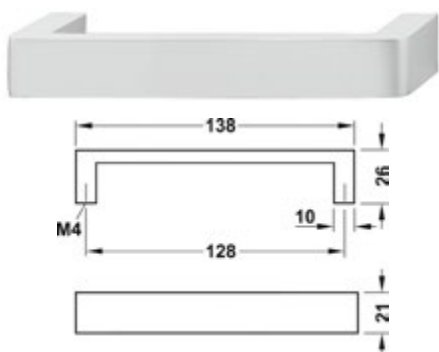
Розмір	Артикул	Колір
140x27 мм, □ 128 мм	155.00.180	Хромований матовий
140x27 мм, □ 128 мм	155.00.190	Нікельований матовий

Матеріал: цамак



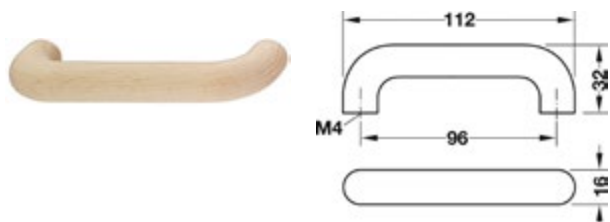
Розмір	Артикул	Колір
83x18 мм, □ 64 мм	155.01.990	Хромований матовий
83x18 мм, □ 64 мм	155.01.991	Нікельований матовий
83x18 мм, □ 64 мм	155.01.992	Хромований полірований
83x18 мм, □ 64 мм	155.01.993	Латунний матовий
147x18 мм, □ 128 мм	155.02.000	Хромований матовий
147x18 мм, □ 128 мм	155.02.001	Нікельований матовий
147x18 мм, □ 128 мм	155.02.002	Хромований полірований
147x18 мм, □ 128 мм	155.02.003	Латунний матовий
184x18 мм, □ 160 мм	155.02.010	Хромований матовий
184x18 мм, □ 160 мм	155.02.011	Нікельований матовий
184x18 мм, □ 160 мм	155.02.012	Хромований полірований
184x18 мм, □ 160 мм	155.02.013	Латунний матовий

Матеріал: цамак



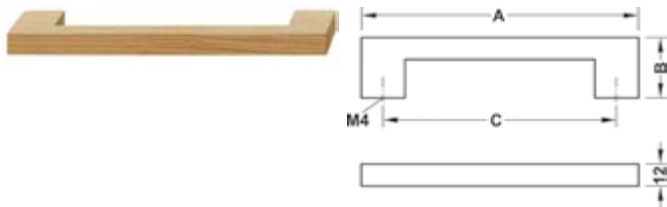
Розмір	Артикул	Колір
138x26 мм, □ 128 мм	110.73.904	Срібний

Матеріал: алюміній



Розмір	Артикул	Колір
112x32 мм, □ 96 мм	193.34.342	Бук

Матеріал: дерево



Розмір	Артикул	Колір
120x33 мм, 96 мм	191.67.060	Дуб
184x33 мм, 160 мм	193.12.403	Дуб

Матеріал: дерево



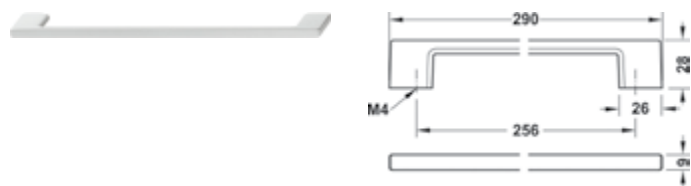
Розмір	Артикул	Колір
148x32 мм, 128 мм	106.69.205	Хромований полірований
148x32 мм, 128 мм	106.69.605	Нікельований матовий
212x32 мм, 192 мм	106.69.207	Хромований полірований
212x32 мм, 192 мм	106.69.607	Нікельований матовий

Матеріал: цамак



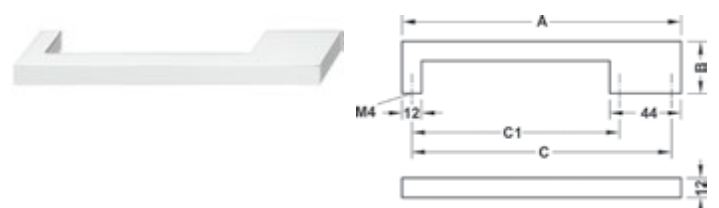
Розмір	Артикул	Колір
290x28 мм, 256 мм	109.79.207	Сріблясто-білий

Матеріал: цамак



Розмір	Артикул	Колір
172x32 мм, 128 160 мм	110.34.255	Хромований полірований
172x32 мм, 128 160 мм	110.34.355	Чорний
172x32 мм, 128 160 мм	110.34.356	Білий матовий
172x32 мм, 128 160 мм	110.34.655	Нікельований матовий
172x32 мм, 128 160 мм	110.35.020	Залізний
172x32 мм, 128 160 мм	110.35.620	Сріблясто-білий
204x32 мм, 160 192 мм	110.34.257	Хромований полірований
204x32 мм, 160 192 мм	110.34.357	Чорний
204x32 мм, 160 192 мм	110.34.358	Білий матовий
204x32 мм, 160 192 мм	110.34.657	Нікельований матовий

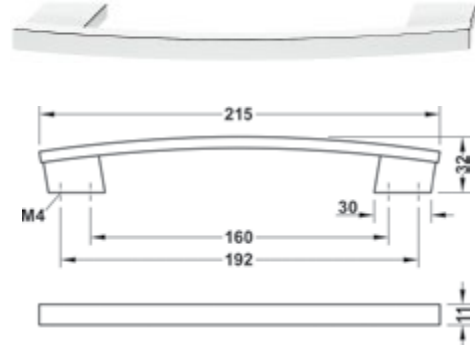
Матеріал: цамак





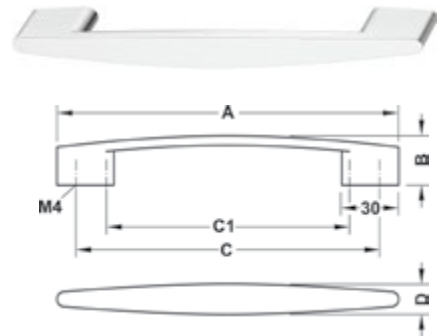
Розмір	Артикул	Колір
215x32 мм, □ 160 192 мм	110.34.227	Хромований полірований
215x32 мм, □ 160 192 мм	110.34.327	Чорний матовий
215x32 мм, □ 160 192 мм	110.34.328	Білий матовий
215x32 мм, □ 160 192 мм	110.34.627	Нікельований матовий

Матеріал: цамак



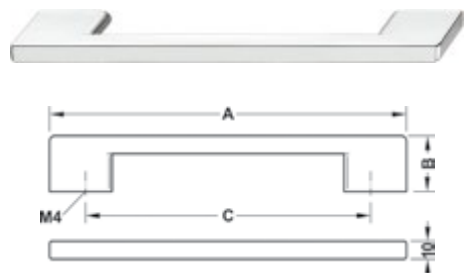
Розмір	Артикул	Колір
180x26 мм, □ 128 160 мм	110.34.236	Хромований полірований
180x26 мм, □ 128 160 мм	110.34.336	Чорний матовий
180x26 мм, □ 128 160 мм	110.34.636	Нікельований матовий
244x26 мм, □ 192 224 мм	110.34.238	Хромований полірований
244x26 мм, □ 192 224 мм	110.34.338	Чорний матовий
244x26 мм, □ 192 224 мм	110.34.638	Нікельований матовий

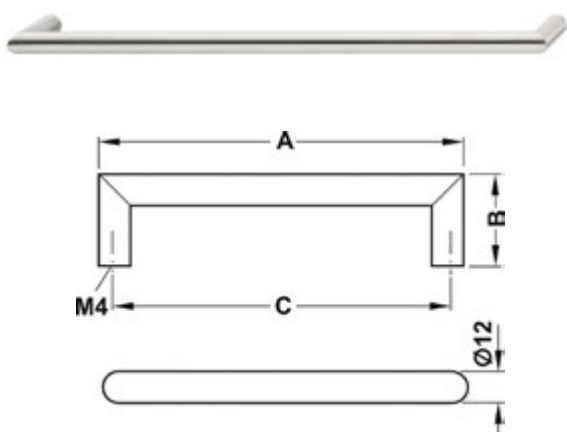
Матеріал: цамак



Розмір	Артикул	Колір
150x29 мм, □ 128 мм	114.03.202	Хромований полірований
150x29 мм, □ 128 мм	114.03.312	Чорний матовий
150x29 мм, □ 128 мм	114.03.712	Білий матовий
150x29 мм, □ 128 мм	114.03.902	Сріблясто-білий
200x31 мм, □ 160 мм	114.03.203	Хромований полірований
200x31 мм, □ 160 мм	114.03.313	Чорний матовий
200x31 мм, □ 160 мм	114.03.713	Білий матовий

Матеріал: пластик





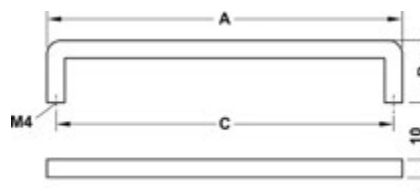
Розмір	Артикул	Колір
108x35 мм, 96 мм	155.01.250	Колір нержавіючої сталі
140x35 мм, 128 мм	155.01.251	Колір нержавіючої сталі
172x35 мм, 160 мм	155.01.252	Колір нержавіючої сталі
204x35 мм, 192 мм	155.01.253	Колір нержавіючої сталі
236x35 мм, 224 мм	155.01.254	Колір нержавіючої сталі
300x35 мм, 288 мм	155.01.255	Колір нержавіючої сталі
332x35 мм, 320 мм	155.01.256	Колір нержавіючої сталі
364x35 мм, 352 мм	155.01.257	Колір нержавіючої сталі
460x35 мм, 448 мм	155.01.258	Колір нержавіючої сталі
492x35 мм, 480 мм	155.01.259	Колір нержавіючої сталі
572x35 мм, 560 мм	155.01.260	Колір нержавіючої сталі
652x35 мм, 640 мм	155.01.261	Колір нержавіючої сталі
972x35 мм, 960 мм	155.01.262	Колір нержавіючої сталі

Матеріал: нержавіюча сталь



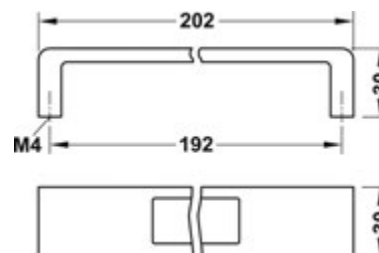
Розмір	Артикул	Колір
106x35 мм, 96 мм	155.01.360	Колір нержавіючої сталі
138x35 мм, 128 мм	155.01.361	Колір нержавіючої сталі
170x35 мм, 160 мм	155.01.362	Колір нержавіючої сталі
202x35 мм, 192 мм	155.01.363	Колір нержавіючої сталі
234x35 мм, 224 мм	155.01.364	Колір нержавіючої сталі
266x35 мм, 256 мм	155.01.365	Колір нержавіючої сталі
298x35 мм, 288 мм	155.01.366	Колір нержавіючої сталі
330x35 мм, 320 мм	155.01.367	Колір нержавіючої сталі

Матеріал: нержавіюча сталь



Розмір	Артикул	Колір
202x30 мм, 192 мм	101.13.074	Колір нержавіючої сталі
202x30 мм, 192 мм	101.13.474	Хромований матовий

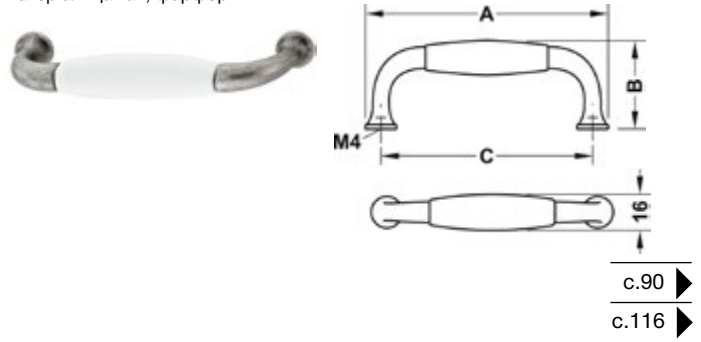
Матеріал: цмак





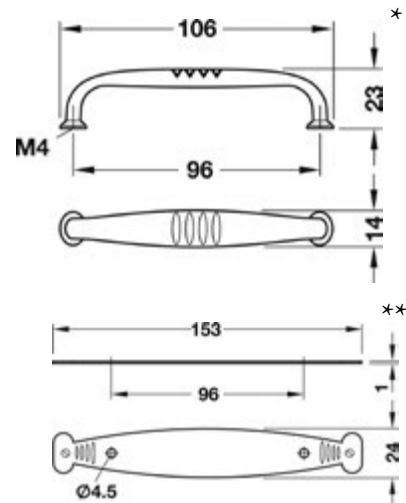
Розмір	Артикул	Колір
110x32 мм, 96 мм	155.02.110	Антикварний, білий
110x32 мм, 96 мм	155.02.112	Латунний полірований, білий

Матеріал: цамак, фарфор



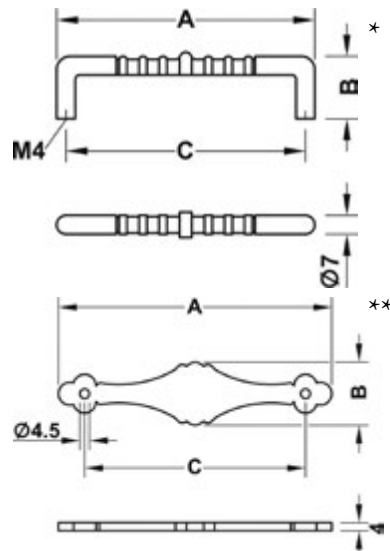
Розмір	Артикул	Колір
106x23 мм, 96 мм *	102.55.101	Коричневий
106x23 мм, 96 мм *	102.55.901	Антикварний
153x24 мм, 96 мм **	102.55.152	
153x24 мм, 96 мм **	102.55.952	Антикварний

Матеріал: цамак, латунь



Розмір	Артикул	Колір
104x24 мм, 96 мм *	121.02.108	Коричневий
120x28 мм, 96 мм **	121.18.188	Коричневий

Матеріал: цамак





Розмір	Артикул	Колір
136x29мм, 128мм	106.70.660	Бронзова
136x29мм, 128мм	106.70.670	Хромована полірована
136x29мм, 128мм	106.70.680	Антична латунь матова
168x29мм, 160мм	106.70.661	Бронзова
168x29мм, 160мм	106.70.671	Хромована полірована
168x29мм, 160мм	106.70.681	Антична латунь матова

Матеріал: цамак

ДУГИ



Розмір	Артикул	Колір
108x30мм, 96мм	106.70.520	Чорна матова
108x30мм, 96мм	106.70.530	Нікельована матова
108x30мм, 96мм	106.70.540	Хромована полірована
140x30мм, 128мм	106.70.521	Чорна матова
140x30мм, 128мм	106.70.531	Нікельована матова
140x30мм, 128мм	106.70.541	Хромована полірована

Матеріал: цамак

◀ с.75



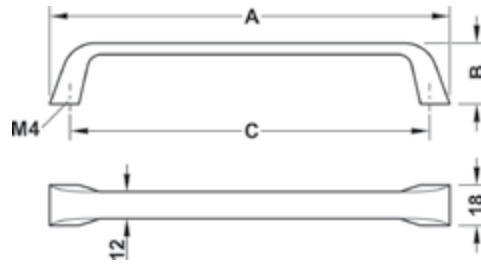
Розмір	Артикул	Колір
148x30мм, 128мм	106.70.610	Чорна матова
148x30мм, 128мм	106.70.620	Нікельована матова
148x30мм, 128мм	106.70.630	Темне олово
180x30мм, 160мм	106.70.611	Чорна матова
180x30мм, 160мм	106.70.621	Нікельована матова
180x30мм, 160мм	106.70.631	Темне олово

Матеріал: цамак



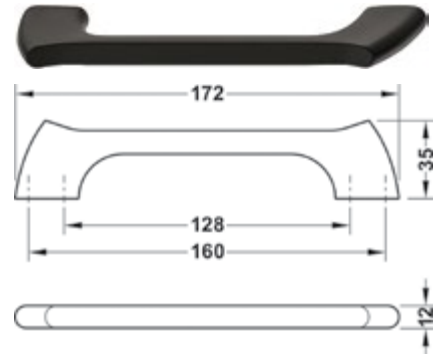
Розмір	Артикул	Колір
178x27 мм, $\varnothing$ 160 мм	102.27.050	Жовто-коричневий антикварний
178x27 мм, $\varnothing$ 160 мм	102.27.051	Нікельований чорний

Матеріал: цамак



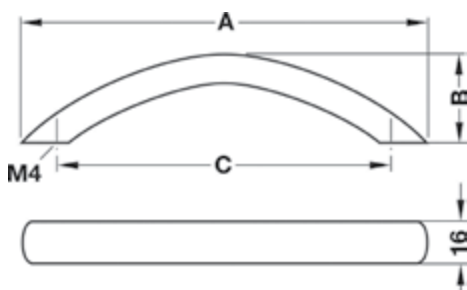
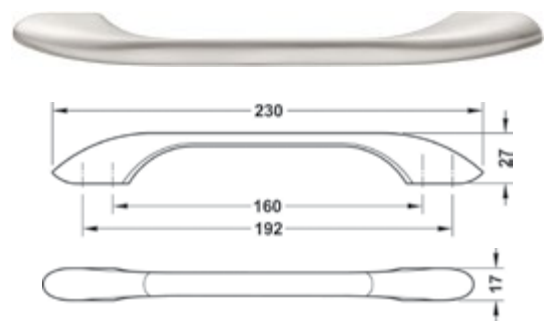
Розмір	Артикул	Колір
172x35 мм, $\varnothing$ 128 160 мм	106.62.195	Чорний матовий
172x35 мм, $\varnothing$ 128 160 мм	106.62.695	Нікельований матовий

Матеріал: цамак



Розмір	Артикул	Колір
230x27 мм, $\varnothing$ 160 192 мм	106.61.004	Нікельований матовий
230x27 мм, $\varnothing$ 160 192 мм	106.61.304	Нікельований чорний полірований

Матеріал: цамак



Розмір	Артикул	Колір
113x34 мм, $\varnothing$ 96 мм	100.87.901	Срібний
151x34 мм, $\varnothing$ 128 мм	100.87.902	Срібний
188x34 мм, $\varnothing$ 160 мм	100.87.903	Срібний
262x34 мм, $\varnothing$ 224 мм	100.87.905	Срібний

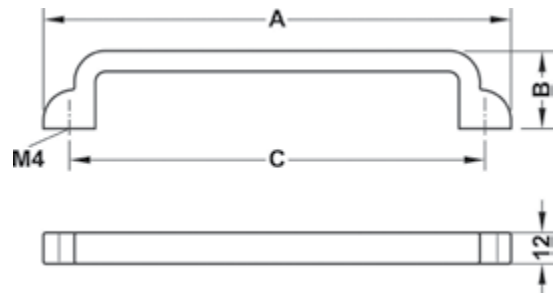
Матеріал: алюміній

ДУГЛИ



Розмір	Артикул	Колір
148x30 мм, 128 мм	106.61.043	Бронзовий
148x30 мм, 128 мм	106.61.143	Жовто-коричневий антикварний
148x30 мм, 128 мм	106.61.943	Антикварний
180x30 мм, 160 мм	106.61.044	Бронзовий
180x30 мм, 160 мм	106.61.144	Жовто-коричневий антикварний
180x30 мм, 160 мм	106.61.944	Антикварний

Матеріал: цамак

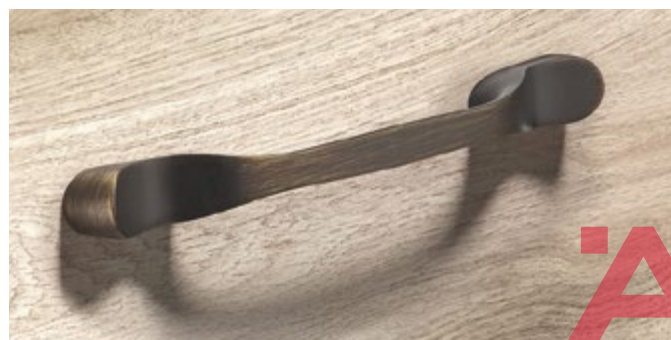
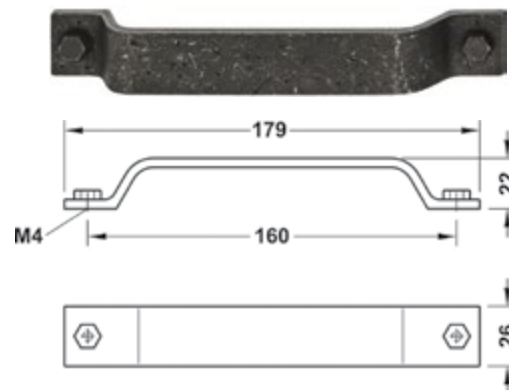


ДУГИ



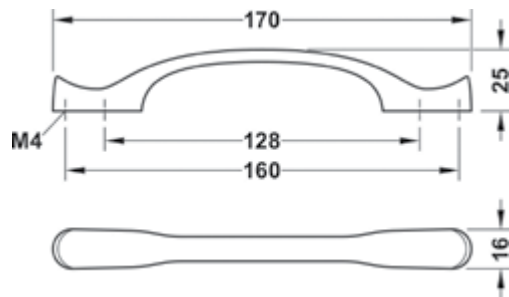
Розмір	Артикул	Колір
179x22 мм, 160 мм	110.22.016	Залізний

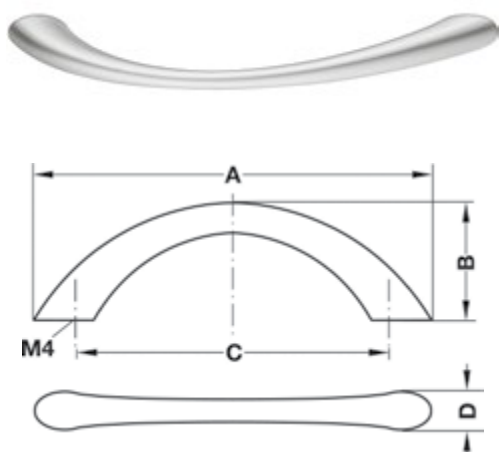
Матеріал: цамак



Розмір	Артикул	Колір
170x25 мм, 128 160 мм	106.69.000	Бронзовий
170x25 мм, 128 160 мм	106.69.001	Антикварний
170x25 мм, 128 160 мм	106.69.002	Жовто-коричневий антикварний

Матеріал: цамак





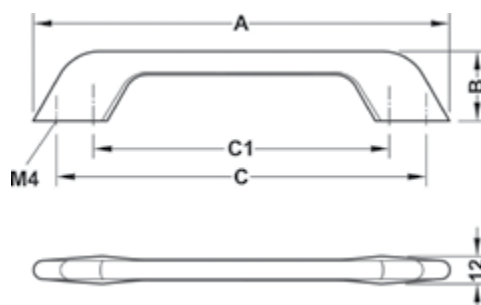
Розмір	Артикул	Колір
81x24 мм, 64 мм	155.00.470	Хромований матовий
81x24 мм, 64 мм	155.00.490	Нікельований матовий
112x24 мм, 96 мм	155.00.460	Нікельований матовий
112x24 мм, 96 мм	155.00.471	Хромований матовий
112x24 мм, 96 мм	155.00.481	Хромований полірований
112x24 мм, 96 мм	155.00.491	Нікельований матовий
155x30 мм, 128 мм	155.00.461	Нікельований матовий
155x30 мм, 128 мм	155.00.472	Хромований матовий
155x30 мм, 128 мм	155.00.482	Хромований полірований
155x30 мм, 128 мм	155.00.492	Нікельований матовий
203x30 мм, 160 мм	103.84.405	Хромований матовий
203x30 мм, 160 мм	155.00.493	Нікельований матовий
286x33 мм, 224 мм	155.00.494	Нікельований матовий

Матеріал: цамак



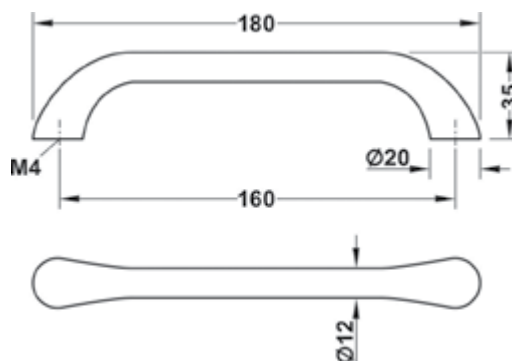
Розмір	Артикул	Колір
212x30 мм, 160 192 мм	106.61.014	Нікельований матовий
212x30 мм, 160 192 мм	106.61.214	Хромований полірований
340x30 мм, 288 320 мм	106.61.017	Нікельований матовий
340x30 мм, 288 320 мм	106.61.217	Хромований полірований

Матеріал: цамак



Розмір	Артикул	Колір
180x35 мм, 160 мм	106.65.066	Нікельований матовий
180x35 мм, 160 мм	106.65.266	Хромований полірований
180x35 мм, 160 мм	106.65.366	Чорний
180x35 мм, 160 мм	106.65.466	Антрацит
180x35 мм, 160 мм	106.65.566	Колір шампанського

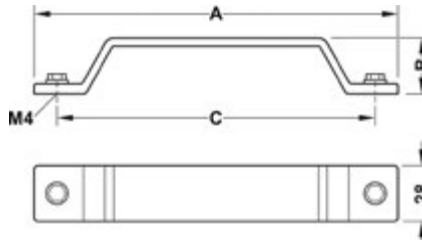
Матеріал: цамак





Розмір	Артикул	Колір
183x29 мм, 160 мм	116.60.200	Залізний
183x29 мм, 160 мм	116.60.220	Жовто-коричневий антикварний
247x29 мм, 224 мм	116.60.201	Залізний
247x29 мм, 224 мм	116.60.221	Жовто-коричневий антикварний

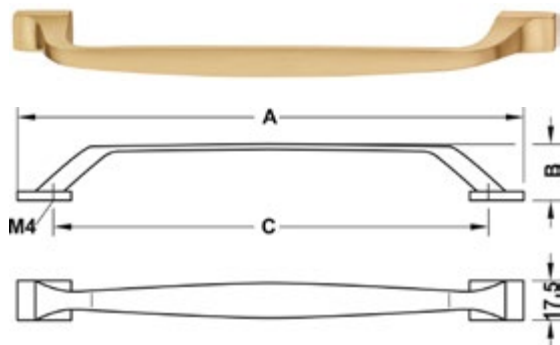
Матеріал: цамак



ДУГИ



◀ с.87



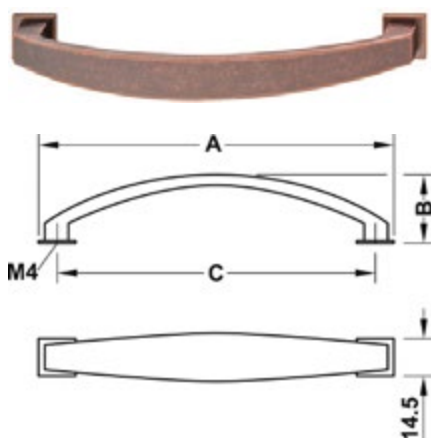
Розмір	Артикул	Колір
135x27 мм, 96 мм	155.02.200	Латунний матовий
135x27 мм, 96 мм	155.02.201	Колір нержавіючої сталі
135x27 мм, 96 мм	155.02.202	Бронзовий
135x27 мм, 96 мм	155.02.203	Нікельований полірований
165x29 мм, 128 мм	155.02.210	Латунний матовий
165x29 мм, 128 мм	155.02.211	Колір нержавіючої сталі
165x29 мм, 128 мм	155.02.212	Бронзовий
165x29 мм, 128 мм	155.02.213	Нікельований полірований
227x29 мм, 192 мм	155.02.220	Латунний матовий
227x29 мм, 192 мм	155.02.221	Колір нержавіючої сталі
227x29 мм, 192 мм	155.02.222	Бронзовий
227x29 мм, 192 мм	155.02.223	Нікельований полірований
360x46 мм, 305 мм	155.02.230	Латунний матовий
360x46 мм, 305 мм	155.02.231	Колір нержавіючої сталі
360x46 мм, 305 мм	155.02.232	Бронзовий
360x46 мм, 305 мм	155.02.233	Нікельований полірований

Матеріал: латунь



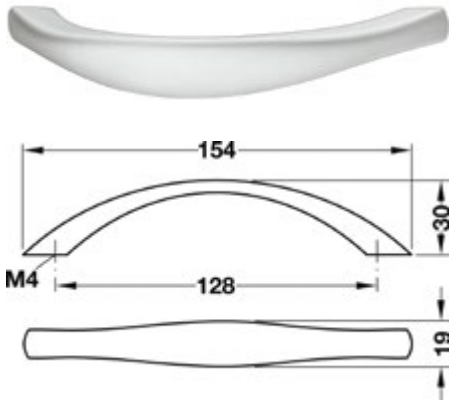
◀ с.85

◀ с.115



Розмір	Артикул	Колір
138x26 мм, 128 мм	103.30.005	Мідний антикварний
138x26 мм, 128 мм	103.30.105	Колір нержавіючої сталі
138x26 мм, 128 мм	103.30.205	Хромований полірований
138x26 мм, 128 мм	103.30.705	Нікельований полірований
138x26 мм, 128 мм	103.30.805	Чорний матовий
170x26 мм, 160 мм	103.30.006	Мідний антикварний
170x26 мм, 160 мм	103.30.106	Колір нержавіючої сталі
170x26 мм, 160 мм	103.30.206	Хромований полірований
170x26 мм, 160 мм	103.30.706	Нікельований полірований
170x26 мм, 160 мм	103.30.806	Чорний матовий

Матеріал: цамак



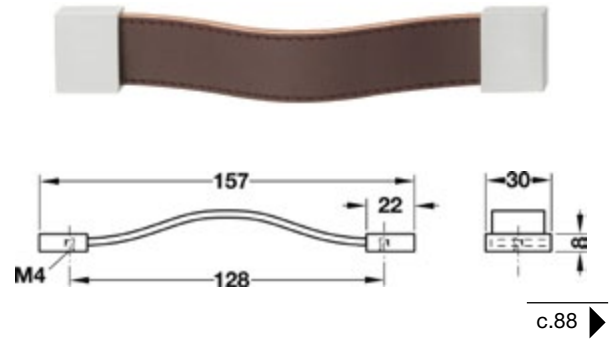
Розмір	Артикул	Колір
154x30 мм, $\varnothing$ 128 мм	110.09.400	Хромований матовий

Матеріал: цамак

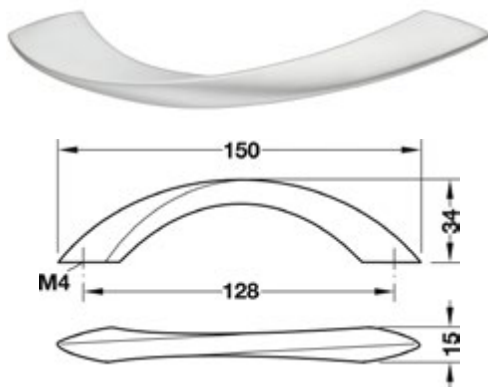


Розмір	Артикул	Колір
157x30 мм, $\varnothing$ 128 мм	110.79.012	Колір нержавіючої сталі, темно-коричневий

Матеріал: цамак, шкіра

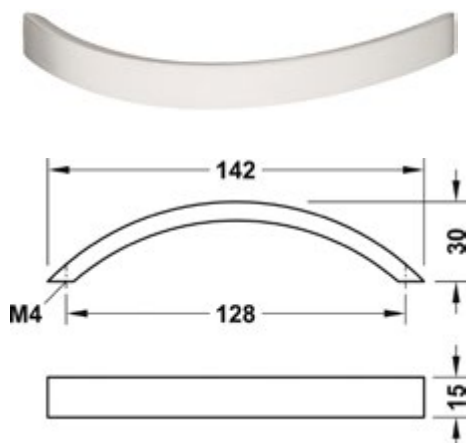


с.88 ►



Розмір	Артикул	Колір
150x34 мм, $\varnothing$ 128 мм	155.00.120	Хромований матовий
150x34 мм, $\varnothing$ 128 мм	155.00.130	Нікельований матовий

Матеріал: цамак



Розмір	Артикул	Колір
142x30 мм, $\varnothing$ 128 мм	155.00.450	Нікельований матовий

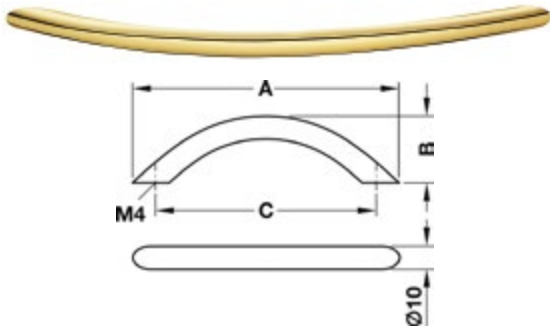
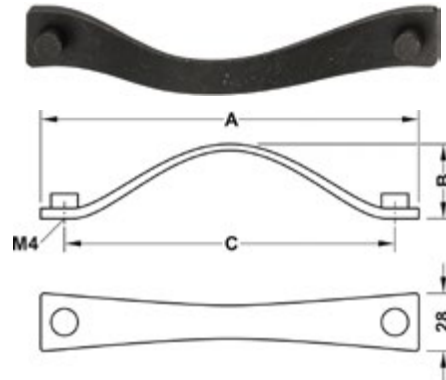
Матеріал: цамак

ДУГІ



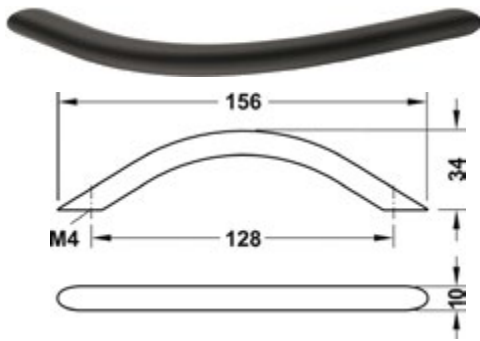
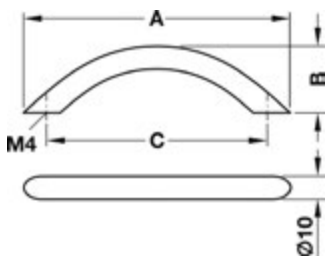
Розмір	Артикул	Колір
183x36 мм, $\hookrightarrow$ 160 мм	111.77.620	Чорний матовий

Матеріал: цамак



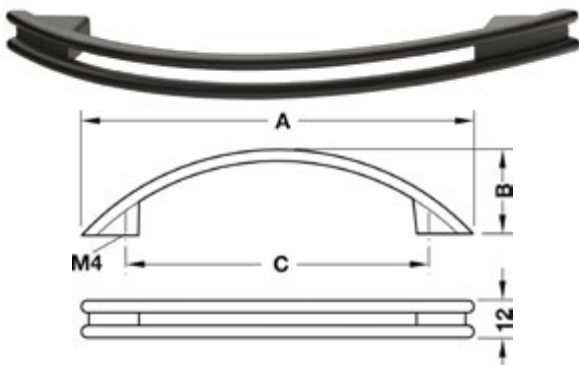
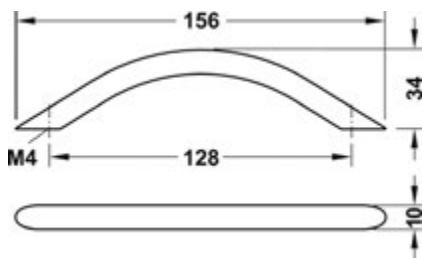
Розмір	Артикул	Колір
111x30 мм, $\hookrightarrow$ 96 мм	117.31.821	Золотий полірований
148x30 мм, $\hookrightarrow$ 128 мм	117.31.831	Золотий полірований

Матеріал: сталь



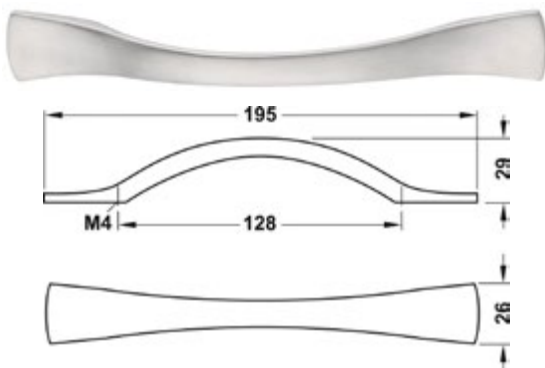
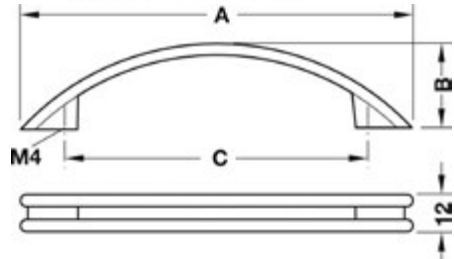
Розмір	Артикул	Колір
156x34 мм, $\hookrightarrow$ 128 мм	117.67.355	Чорний матовий
156x34 мм, $\hookrightarrow$ 128 мм	117.67.955	Срібний

Матеріал: алюміній



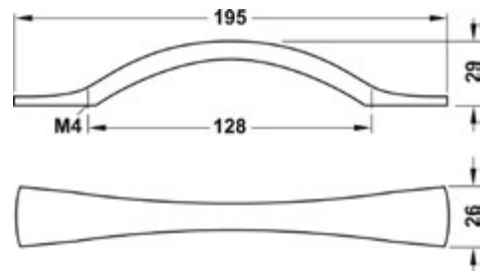
Розмір	Артикул	Колір
124x28 мм, $\hookrightarrow$ 96 мм	155.00.660	Хромований матовий
124x28 мм, $\hookrightarrow$ 96 мм	155.00.670	Чорний матовий
124x28 мм, $\hookrightarrow$ 96 мм	155.00.680	Хромований полірований
167x27 мм, $\hookrightarrow$ 128 мм	155.00.661	Хромований матовий
167x27 мм, $\hookrightarrow$ 128 мм	155.00.671	Чорний матовий
167x27 мм, $\hookrightarrow$ 128 мм	155.00.681	Хромований полірований

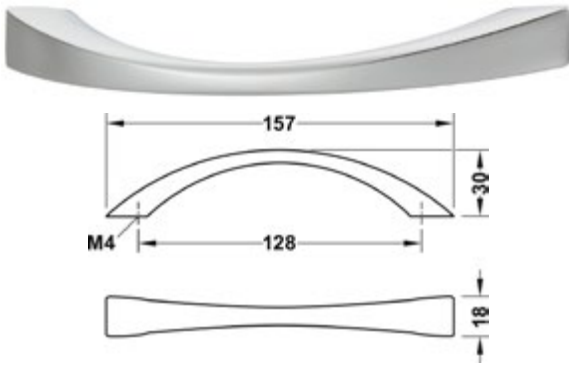
Матеріал: цамак



Розмір	Артикул	Колір
195x29 мм, $\hookrightarrow$ 128 мм	105.74.002	Колір нержавіючої сталі

Матеріал: нержавіюча сталь





Розмір	Артикул	Колір
157x30 мм, $\varnothing$ 128 мм	107.66.401	Хромований матовий
157x30 мм, $\varnothing$ 128 мм	107.66.601	Нікельований матовий

Матеріал: цамак



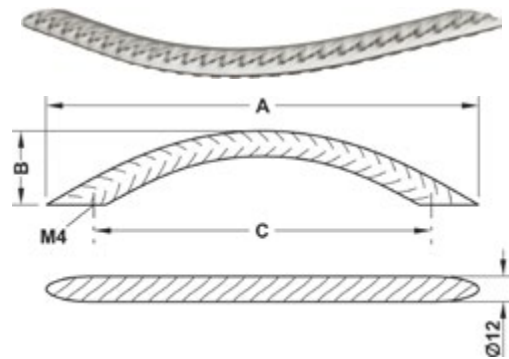
Розмір	Артикул	Колір
95x32 мм, $\varnothing$ 64 мм	109.64.130	Темно-коричневий

Матеріал: Шкіра



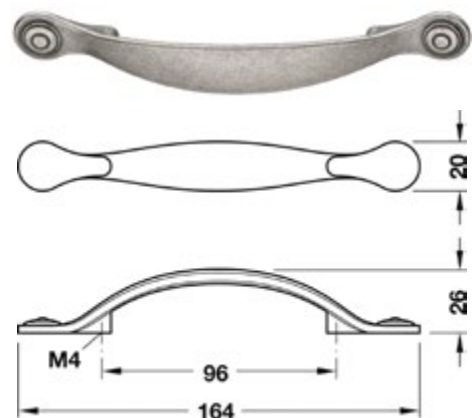
Розмір	Артикул	Колір
157,5x35 мм, $\varnothing$ 128 мм	117.64.005	Колір нержавіючої сталі

Матеріал: нержавіюча сталь



Розмір	Артикул	Колір
164x26 мм, $\varnothing$ 96 мм	123.99.084	Залізний

Матеріал: цамак

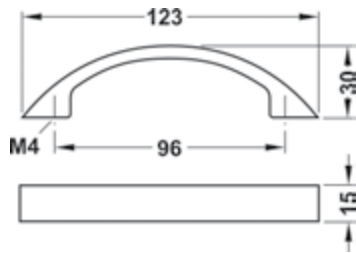
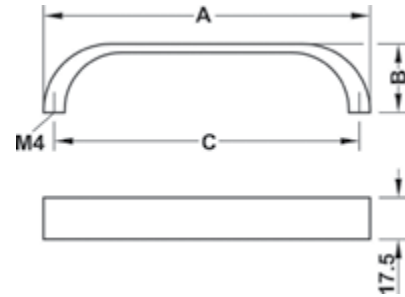


c.101



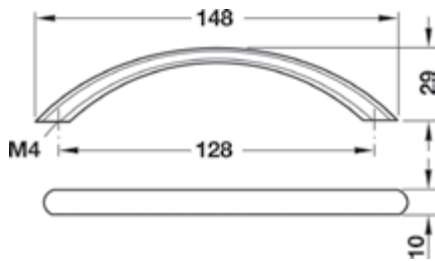
Розмір	Артикул	Колір
139x29 мм, 128 мм	155.02.025	Нікельований матовий
139x29 мм, 128 мм	155.02.027	Чорний матовий
171x29 мм, 160 мм	155.02.030	Нікельований матовий
171x29 мм, 160 мм	155.02.032	Чорний матовий

Матеріал: алюміній



Розмір	Артикул	Колір
123x30 мм, 96 мм	101.03.910	Срібний

Матеріал: алюміній



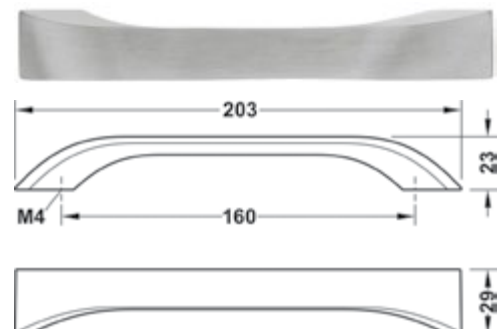
Розмір	Артикул	Колір
148x29 мм, 128 мм	103.02.400	Хромований матовий

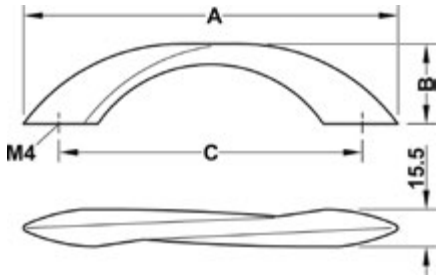
Матеріал: цамак



Розмір	Артикул	Колір
203x23 мм, 160 мм	106.60.100	Колір нержавіючої сталі
203x23 мм, 160 мм	106.60.101	Чорний матовий

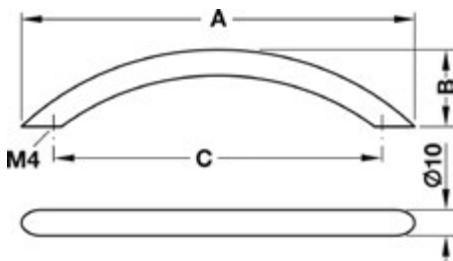
Матеріал: алюміній





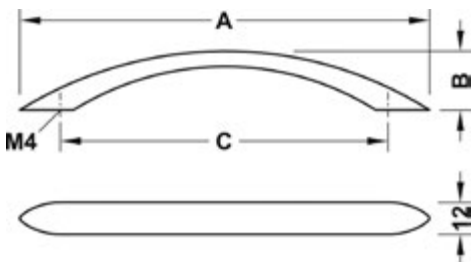
Розмір	Артикул	Колір
158x34 мм, 128 мм	110.07.612	Нікельований матовий

Матеріал: цамак



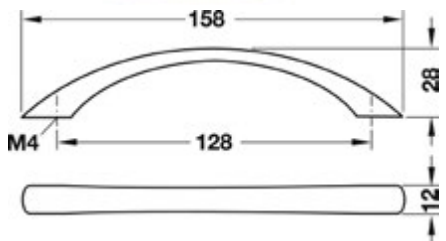
Розмір	Артикул	Колір
115x30 мм, 96 мм	117.64.615	Колір нержавіючої сталі
153x30 мм, 128 мм	117.64.625	Колір нержавіючої сталі
190x32 мм, 160 мм	117.64.635	Колір нержавіючої сталі
228x32 мм, 192 мм	117.64.645	Колір нержавіючої сталі
263x32 мм, 224 мм	117.64.605	Колір нержавіючої сталі
339x32 мм, 288 мм	117.64.655	Колір нержавіючої сталі
394x41 мм, 352 мм	117.64.665	Колір нержавіючої сталі
504x50 мм, 448 мм	117.64.673	Колір нержавіючої сталі

Матеріал: нержавіюча сталь



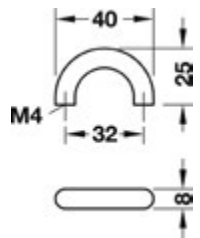
Розмір	Артикул	Колір
127x23 мм, 96 мм	155.00.600	Нікельований матовий
127x23 мм, 96 мм	155.00.610	Хромований матовий
127x23 мм, 96 мм	155.00.620	Хромований полірований
160x23 мм, 128 мм	155.00.601	Нікельований матовий
160x23 мм, 128 мм	155.00.611	Хромований матовий
160x23 мм, 128 мм	155.00.621	Хромований полірований

Матеріал: цамак



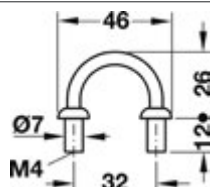
Розмір	Артикул	Колір
158x28 мм, 128 мм	155.00.500	Золотий полірований
158x28 мм, 128 мм	155.00.510	Хромований полірований
158x28 мм, 128 мм	155.00.520	Нікельований матовий
158x28 мм, 128 мм	155.00.530	Чорний матовий

Матеріал: цамак



Розмір	Артикул	Колір
40x25 мм, 32 мм	104.62.200	Хромований полірований
40x25 мм, 32 мм	104.62.600	Нікельований матовий

Матеріал: цамак



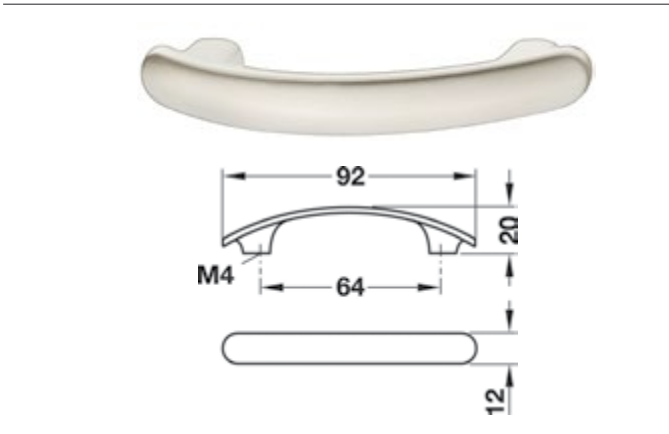
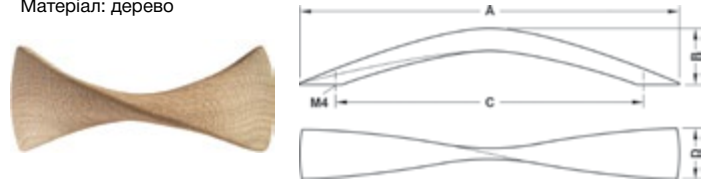
Розмір	Артикул	Колір
46x26 мм, 32 мм	105.97.190	Срібний, коричневий

Матеріал: цамак, шкіра



Розмір	Артикул	Колір
80x32 мм, 64 мм	193.19.403	Дуб
80x32 мм, 64 мм	193.19.703	Горіх
270x40 мм, 224 мм	193.43.428	Дуб
270x40 мм, 224 мм	193.43.728	Горіх
388x40 мм, 320 мм	193.43.429	Дуб
388x40 мм, 320 мм	193.43.729	Горіх

Матеріал: дерево



Розмір	Артикул	Колір
92x20 мм, 64 мм	102.19.600	Нікельований матовий

Матеріал: цамак



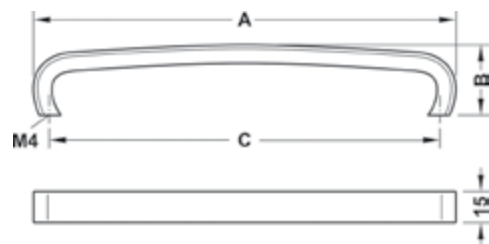
Розмір	Артикул	Колір
228x30 мм, 192 мм	105.76.634	Нікельований матовий

Матеріал: цамак



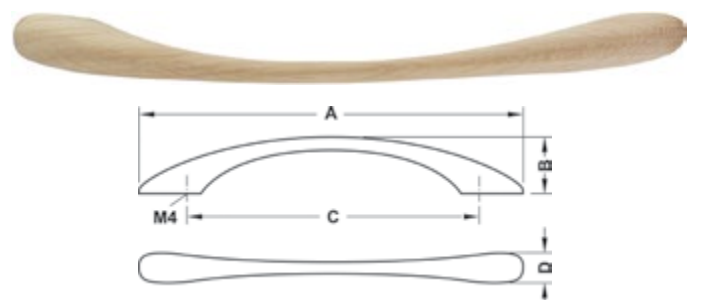
Розмір	Артикул	Колір
172x34 мм, 160 мм	106.69.276	Хромований полірований
172x34 мм, 160 мм	106.69.676	Нікельований матовий
204x34 мм, 192 мм	106.69.277	Хромований полірований
204x34 мм, 192 мм	106.69.677	Нікельований матовий

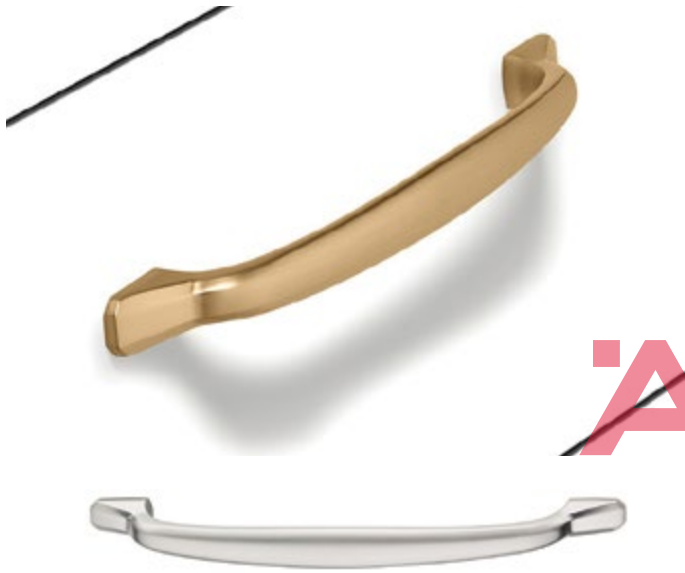
Матеріал: цамак



Розмір	Артикул	Колір
204x32 мм, 160 мм	193.43.456	Дуб
204x32 мм, 160 мм	193.43.756	Горіх

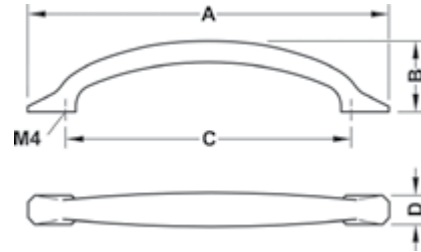
Матеріал: дерево





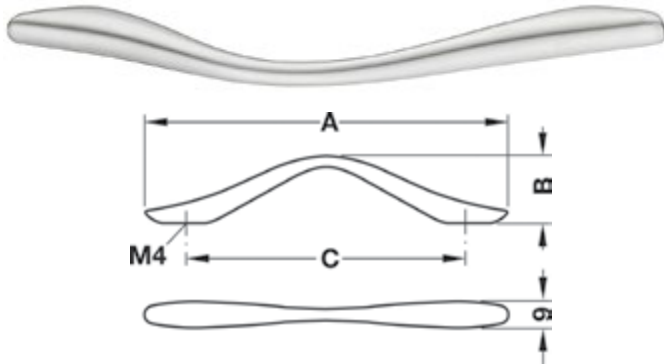
Розмір	Артикул	Колір
130x32 мм, 96 мм	106.70.150	Нікельований матовий
130x32 мм, 96 мм	106.70.160	Золотий
130x32 мм, 96 мм	106.70.220	Бронзовий
161x32 мм, 128 мм	106.70.151	Нікельований матовий
161x32 мм, 128 мм	106.70.161	Золотий
161x32 мм, 128 мм	106.70.221	Бронзовий
236x35 мм, 192 мм	106.70.152	Нікельований матовий
236x35 мм, 192 мм	106.70.162	Золотий
236x35 мм, 192 мм	106.70.222	Бронзовий
367x50 мм, 320 мм	106.70.153	Нікельований матовий
367x50 мм, 320 мм	106.70.163	Золотий
367x50 мм, 320 мм	106.70.223	Бронзовий

Матеріал: цамак



с.85 ▶

ДУГІ



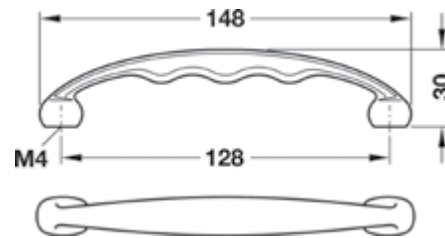
Розмір	Артикул	Колір
125x24 мм, 96 мм	107.20.402	Хромований матовий
125x24 мм, 96 мм	107.20.602	Нікельований матовий
158x25 мм, 128 мм	107.20.603	Нікельований матовий

Матеріал: цамак



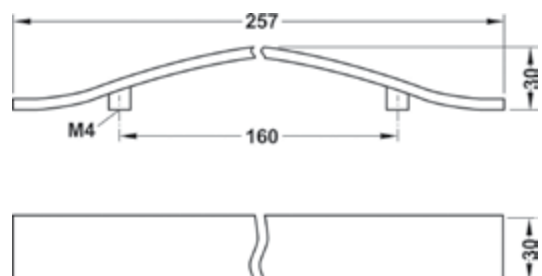
Розмір	Артикул	Колір
148x30 мм, 128 мм	107.60.803	Латунний полірований

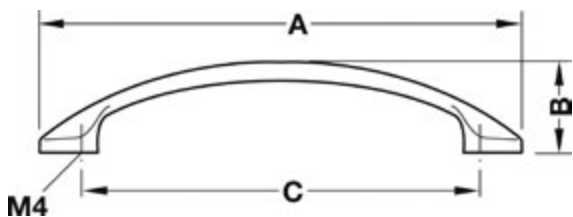
Матеріал: латунь



Розмір	Артикул	Колір
257x30 мм, 160 мм	108.89.003	Колір нержавіючої сталі

Матеріал: алюміній





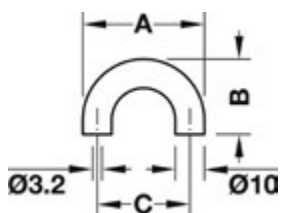
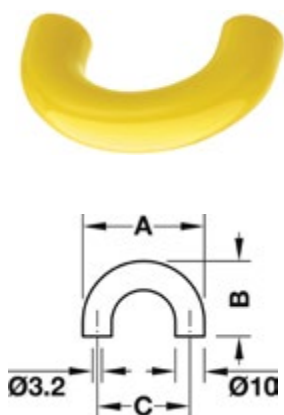
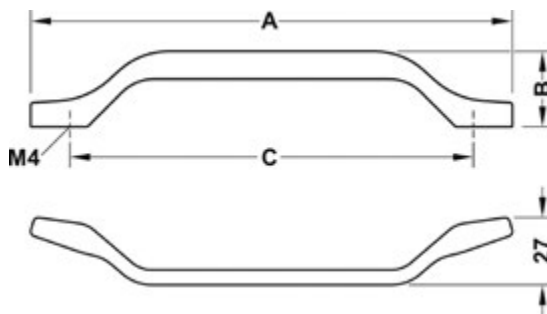
Розмір	Артикул	Колір
117x20 мм, 96 мм	109.78.202	Хромований полірований
155x27 мм, 128 мм	109.78.403	Хромований матовий

Матеріал: цамак



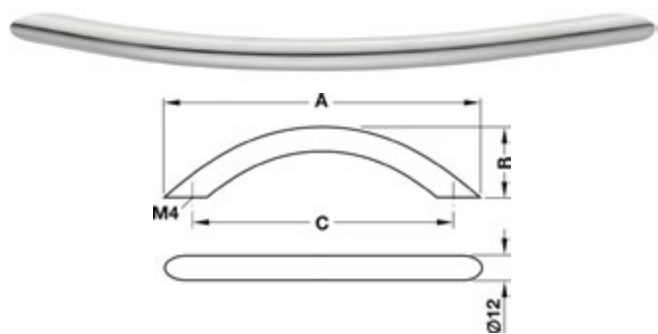
Розмір	Артикул	Колір
127x31 мм, 96 мм	110.22.050	Графітовий
127x31 мм, 96 мм	110.22.080	Латунний матовий
191x31 мм, 160 мм	110.22.081	Латунний матовий
191x31 мм, 160 мм	110.22.086	Графітовий
351x31 мм, 320 мм	110.22.082	Латунний матовий
351x31 мм, 320 мм	110.22.089	Графітовий

Матеріал: цамак



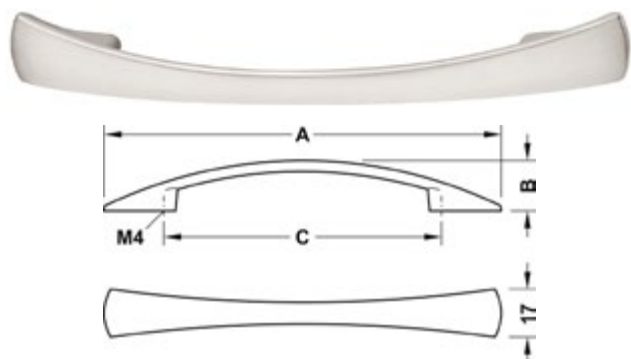
Розмір	Артикул	Колір
42x26 мм, 32 мм	114.21.118	Жовтий
42x26 мм, 32 мм	114.21.133	Рубіново-червоний
42x26 мм, 32 мм	114.21.150	Синій
42x26 мм, 32 мм	114.21.155	Блакитний
42x26 мм, 32 мм	114.21.172	Темно-зелений
42x26 мм, 32 мм	114.21.184	Умбра
42x26 мм, 32 мм	114.21.190	Чорний
42x26 мм, 32 мм	114.21.192	Антрацит
42x26 мм, 32 мм	114.21.195	Сірий
42x26 мм, 32 мм	114.21.197	Світло-сірий
42x26 мм, 32 мм	114.21.199	Сніжний
50x30 мм, 40 мм	114.21.218	Жовтий
50x30 мм, 40 мм	114.21.233	Рубіново-червоний
50x30 мм, 40 мм	114.21.250	Синій
50x30 мм, 40 мм	114.21.255	Блакитний
50x30 мм, 40 мм	114.21.272	Темно-зелений
50x30 мм, 40 мм	114.21.284	Умбра
50x30 мм, 40 мм	114.21.290	Чорний
50x30 мм, 40 мм	114.21.292	Антрацит
50x30 мм, 40 мм	114.21.295	Сірий
50x30 мм, 40 мм	114.21.297	Світло-сірий
50x30 мм, 40 мм	114.21.299	Сніжний

Матеріал: поліамід



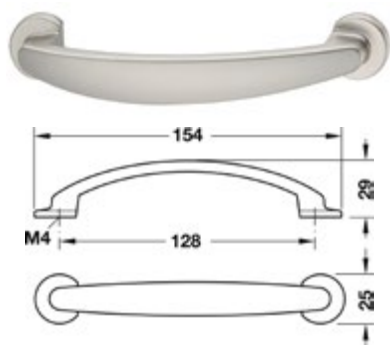
Розмір	Артикул	Колір
155x35 мм, $\varnothing$ 128 мм	115.82.002	Колір нержавіючої сталі
203x35 мм, $\varnothing$ 160 мм	115.82.003	Колір нержавіючої сталі
242x35 мм, $\varnothing$ 192 мм	115.82.004	Колір нержавіючої сталі
286x37 мм, $\varnothing$ 224 мм	115.82.008	Колір нержавіючої сталі
350x43 мм, $\varnothing$ 288 мм	115.82.005	Колір нержавіючої сталі

Матеріал: нержавіюча сталь



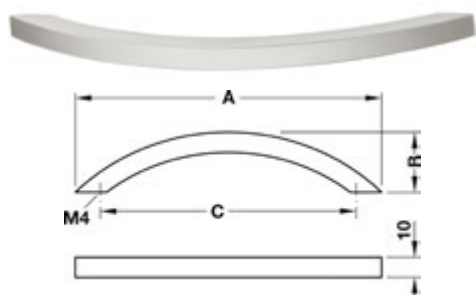
Розмір	Артикул	Колір
142x23 мм, $\varnothing$ 96 мм	155.00.440	Нікельований матовий
183x23 мм, $\varnothing$ 128 мм	155.00.200	Нікельований матовий
183x23 мм, $\varnothing$ 128 мм	155.00.210	Хромований матовий
183x23 мм, $\varnothing$ 128 мм	155.00.220	Хромований полірований
183x23 мм, $\varnothing$ 128 мм	155.00.441	Нікельований матовий

Матеріал: цамак



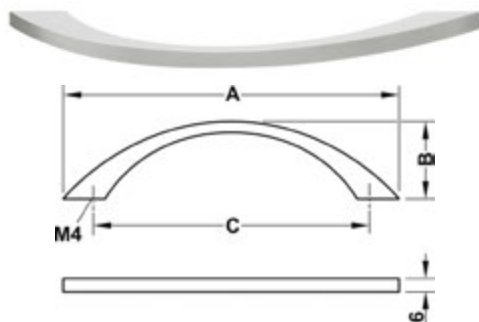
Розмір	Артикул	Колір
154x29 мм, $\varnothing$ 128 мм	155.00.640	Нікельований матовий
154x29 мм, $\varnothing$ 128 мм	155.00.650	Нікельований матовий

Матеріал: цамак



Розмір	Артикул	Колір
112x31 мм, $\varnothing$ 96 мм	155.01.200	Колір нержавіючої сталі
149x31 мм, $\varnothing$ 128 мм	155.01.201	Колір нержавіючої сталі
181x31 мм, $\varnothing$ 160 мм	155.01.202	Колір нержавіючої сталі
259x32 мм, $\varnothing$ 224 мм	155.01.203	Колір нержавіючої сталі
365x33 мм, $\varnothing$ 320 мм	155.01.204	Колір нержавіючої сталі

Матеріал: нержавіюча сталь



Розмір	Артикул	Колір
120x35 мм, $\varnothing$ 96 мм	155.01.440	Колір нержавіючої сталі
152x35 мм, $\varnothing$ 128 мм	155.01.441	Колір нержавіючої сталі
184x35 мм, $\varnothing$ 160 мм	155.01.442	Колір нержавіючої сталі

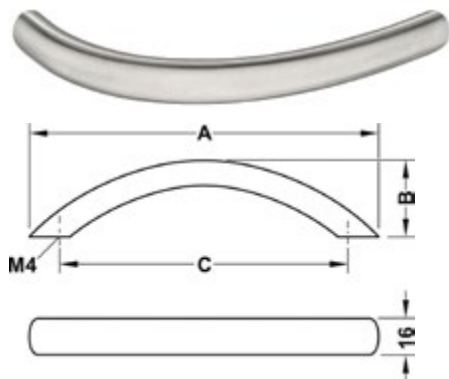
Матеріал: нержавіюча сталь



Розмір	Артикул	Колір
124x33 мм, $\varnothing$ 76 мм	121.46.000	Коричневий, білий

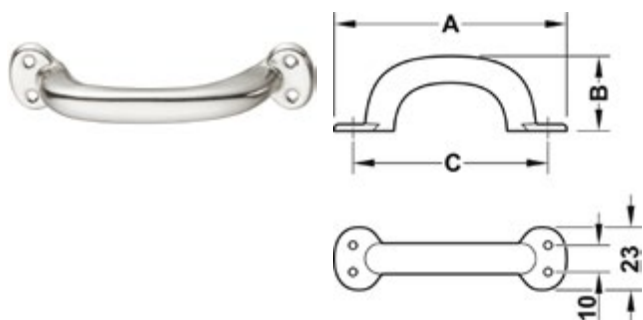
Матеріал: латунь, кераміка

ДУГІ



Розмір	Артикул	Колір
108x30 мм, 96 мм	155.01.450	Колір нержавіючої сталі
144x30 мм, 128 мм	155.01.451	Колір нержавіючої сталі
181x30 мм, 160 мм	155.01.452	Колір нержавіючої сталі
218x30 мм, 192 мм	155.01.453	Колір нержавіючої сталі

Матеріал: нержавіюча сталь



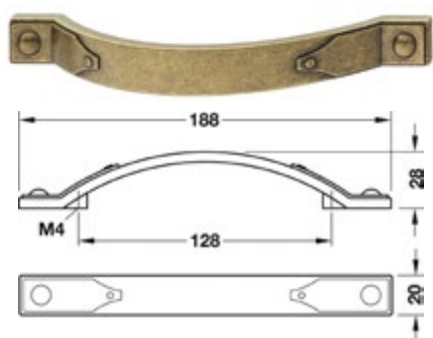
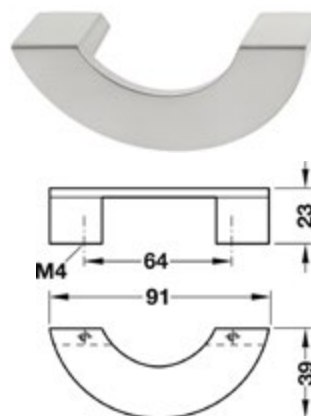
Розмір	Артикул	Колір
87x28 мм, 73 мм	162.00.729	Нікельований полірований
115x31 мм, 99 мм	162.00.739	Нікельований полірований
140x36 мм, 120 мм	162.00.759	Нікельований полірований

Матеріал: сталь



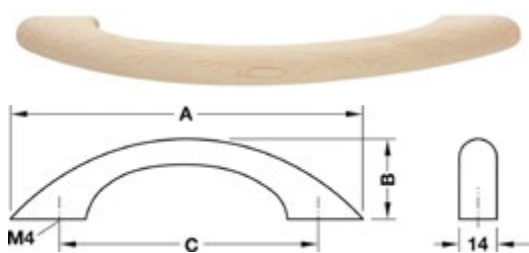
Розмір	Артикул	Колір
91x23 мм, 64 мм	108.66.000	Колір нержавіючої сталі

Матеріал: цамак



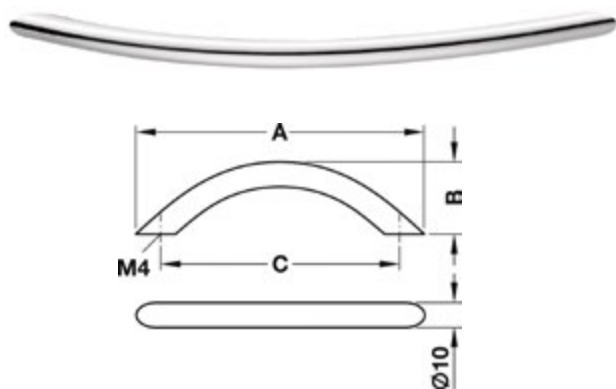
Розмір	Артикул	Колір
188x28 мм, 128 мм	110.38.103	Жовто-коричневий антикварний
188x28 мм, 128 мм	110.38.303	Антикварний темний

Матеріал: цамак



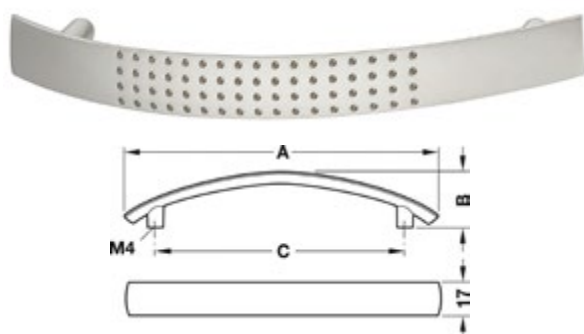
Розмір	Артикул	Колір
130x28 мм, 96 мм	193.74.335	Бук
170x33 мм, 128 мм	193.74.344	Бук

Матеріал: дерево



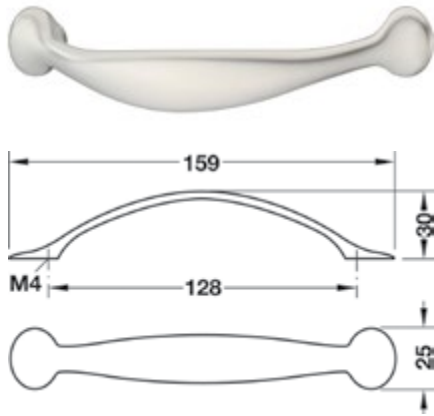
Розмір	Артикул	Колір
112x30 мм, 96 мм	155.00.820	Хромований полірований
112x30 мм, 96 мм	155.00.830	Хромований матовий
111x30 мм, 96 мм	155.00.840	Нікельований матовий
112x30 мм, 96 мм	155.00.850	Колір нержавіючої сталі
112x30 мм, 96 мм	155.00.870	Бронзовий
112x30 мм, 96 мм	155.00.880	Чорний
148x30 мм, 128 мм	155.00.821	Хромований полірований
148x30 мм, 128 мм	155.00.831	Хромований матовий
148x30 мм, 128 мм	155.00.841	Нікельований матовий
148x30 мм, 128 мм	155.00.851	Колір нержавіючої сталі
148x30 мм, 128 мм	155.00.871	Бронзовий
148x30 мм, 128 мм	155.00.881	Чорний
184x32 мм, 160 мм	155.00.822	Хромований полірований
184x32 мм, 160 мм	155.00.832	Хромований матовий
184x32 мм, 160 мм	155.00.842	Нікельований матовий
184x32 мм, 160 мм	155.00.852	Колір нержавіючої сталі
184x32 мм, 160 мм	155.00.872	Бронзовий
184x32 мм, 160 мм	155.00.882	Чорний
221x32 мм, 192 мм	155.00.823	Хромований полірований
221x32 мм, 192 мм	155.00.833	Хромований матовий
221x32 мм, 192 мм	155.00.843	Нікельований матовий
221x32 мм, 192 мм	155.00.853	Колір нержавіючої сталі
221x32 мм, 192 мм	155.00.873	Бронзовий
221x32 мм, 192 мм	155.00.883	Чорний
297x32 мм, 256 мм	155.00.824	Хромований полірований
297x32 мм, 256 мм	155.00.834	Хромований матовий
297x32 мм, 256 мм	155.00.844	Нікельований матовий
297x32 мм, 256 мм	155.00.854	Колір нержавіючої сталі
332x31 мм, 288 мм	155.00.825	Хромований полірований
332x31 мм, 288 мм	155.00.835	Хромований матовий
332x31 мм, 288 мм	155.00.845	Нікельований матовий
332x31 мм, 288 мм	155.00.855	Колір нержавіючої сталі
332x31 мм, 288 мм	155.00.875	Бронзовий
332x31 мм, 288 мм	155.00.885	Чорний
392x41 мм, 352 мм	155.00.826	Хромований полірований
392x41 мм, 352 мм	155.00.836	Хромований матовий
392x41 мм, 352 мм	155.00.846	Нікельований матовий
392x41 мм, 352 мм	155.00.856	Колір нержавіючої сталі
392x41 мм, 352 мм	155.00.876	Бронзовий

Матеріал: сталь



Розмір	Артикул	Колір
124x27 мм, 96 мм	101.69.001	Колір нержавіючої сталі
160x29 мм, 128 мм	101.69.602	Нікельований матовий

Матеріал: цамак



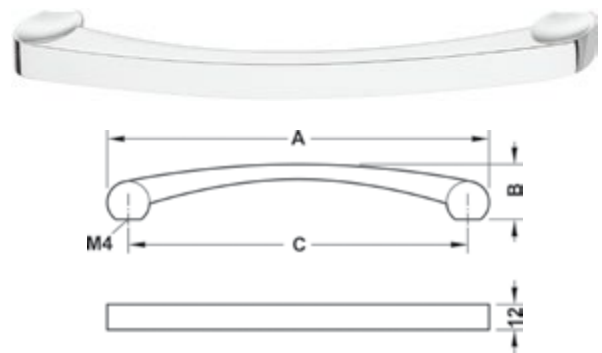
Розмір	Артикул	Колір
159x30 мм, $\varnothing$ 128 мм	103.05.600	Нікельований матовий

Матеріал: цамак



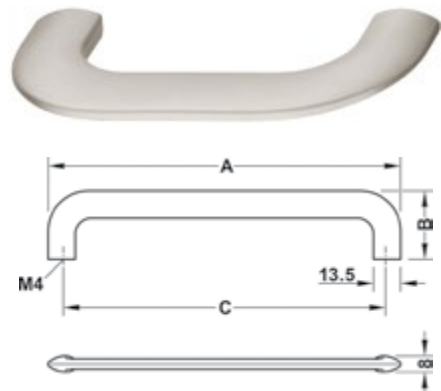
Розмір	Артикул	Колір
180x28 мм, $\varnothing$ 160 мм	110.34.286	Хромований полірований
180x28 мм, $\varnothing$ 160 мм	110.34.386	Чорний матовий
180x28 мм, $\varnothing$ 160 мм	110.34.686	Нікельований матовий
212x28 мм, $\varnothing$ 192 мм	110.34.287	Хромований полірований
211x28 мм, $\varnothing$ 192 мм	110.34.387	Чорний матовий
211x28 мм, $\varnothing$ 192 мм	110.34.687	Нікельований матовий

Матеріал: цамак



Розмір	Артикул	Колір
79x35 мм, $\varnothing$ 64 мм	111.71.000	Колір нержавіючої сталі
79x35 мм, $\varnothing$ 64 мм	111.71.010	Чорний матовий
175x35 мм, $\varnothing$ 160 мм	111.71.001	Колір нержавіючої сталі
175x35 мм, $\varnothing$ 160 мм	111.71.011	Чорний матовий
335x35 мм, $\varnothing$ 320 мм	111.71.002	Колір нержавіючої сталі
335x35 мм, $\varnothing$ 320 мм	111.71.012	Чорний матовий

Матеріал: цамак





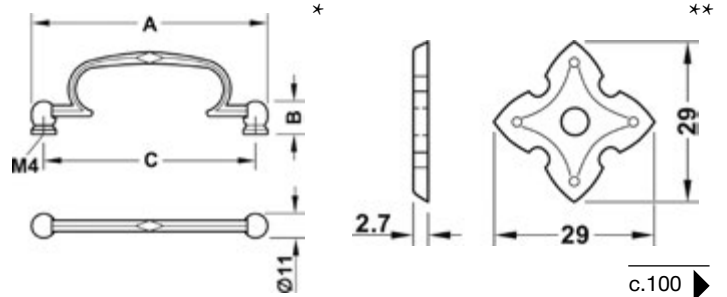
\*



\*\*

Розмір	Артикул	Колір
107x15 мм, 96 мм*	120.94.320	Антикварний
107x15 мм, 96 мм*	120.94.330	Бронзовий
29x29 мм**	120.94.390	Антикварний
29x29 мм**	120.94.391	Бронзовий

Матеріал: цамак



с.100 ▶

с.101 ▶



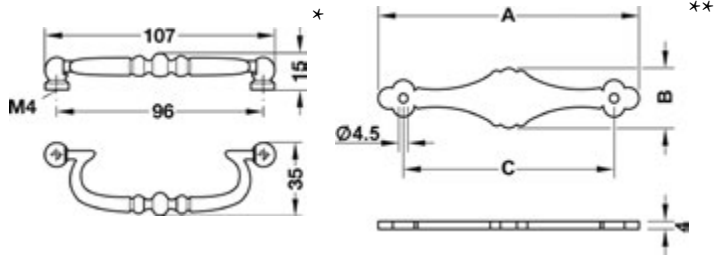
\*



\*\*

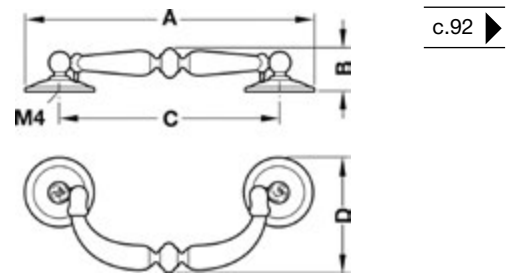
Розмір	Артикул	Колір
107x15 мм, 96 мм*	121.04.102	Коричневий
120x28 мм, 96 мм**	121.18.188	Коричневий

Матеріал: цамак



Розмір	Артикул	Колір
88x17 мм, 64 мм	125.72.101	Бронзовий
127x20 мм, 96 мм	125.72.102	Бронзовий

Матеріал: латунь

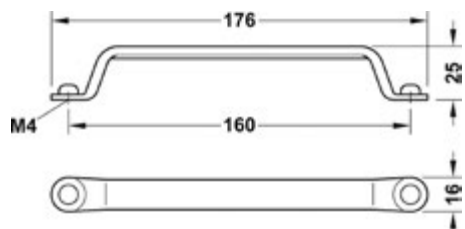


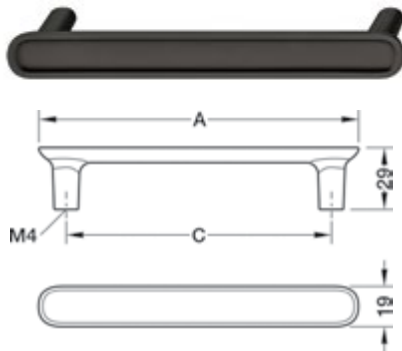
с.92 ▶



Розмір	Артикул	Колір
176x25 мм, 160 мм	106.69.691	Оцинкований
176x25 мм, 160 мм	106.69.692	Жовто-коричневий антикварний
176x25 мм, 160 мм	106.69.693	Хромований полірований
176x25 мм, 160 мм	106.69.694	Чорний матовий

Матеріал: цамак

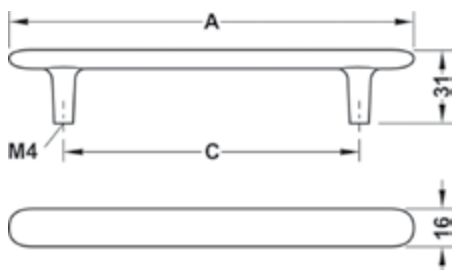




◀ с.74

Розмір	Артикул	Колір
118x29мм, 96мм	106.70.320	Чорна матова
118x29мм, 96мм	106.70.330	Нікельована матова
118x29мм, 96мм	106.70.340	Золота матова
118x29мм, 96мм	106.70.350	Графітова
118x29мм, 96мм	106.70.360	Титанова
150x29мм, 128мм	106.70.321	Чорна матова
150x29мм, 128мм	106.70.331	Нікельована матова
150x29мм, 128мм	106.70.341	Золота матова
150x29мм, 128мм	106.70.351	Графітова
150x29мм, 128мм	106.70.361	Титанова
182x29мм, 160мм	106.70.322	Чорна матова
182x29мм, 160мм	106.70.332	Нікельована матова
182x29мм, 160мм	106.70.342	Золота матова
182x29мм, 160мм	106.70.352	Графітова
182x29мм, 160мм	106.70.362	Титанова
214x29мм, 192мм	106.70.323	Чорна матова
214x29мм, 192мм	106.70.333	Нікельована матова
214x29мм, 192мм	106.70.343	Золота матова
214x29мм, 192мм	106.70.353	Графітова
214x29мм, 192мм	106.70.363	Титанова

Матеріал: цамак



◀ с.75

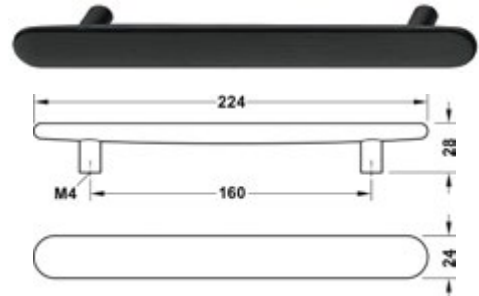
Розмір	Артикул	Колір
141x31 мм, 96 мм	106.70.100	Чорний
141x31 мм, 96 мм	106.70.103	Білий
141x31 мм, 96 мм	106.70.106	Нікельований матовий
141x31 мм, 96 мм	106.70.109	Золотий
174x31 мм, 128 мм	106.70.101	Чорний
174x31 мм, 128 мм	106.70.104	Білий
174x31 мм, 128 мм	106.70.107	Нікельований матовий
174x31 мм, 128 мм	106.70.110	Золотий
205x31 мм, 160 мм	106.70.102	Чорний
205x31 мм, 160 мм	106.70.105	Білий
205x31 мм, 160 мм	106.70.108	Нікельований матовий
205x31 мм, 160 мм	106.70.111	Золотий

Матеріал: цамак

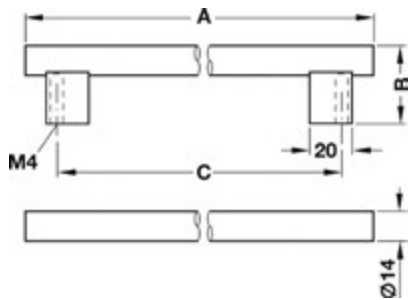


Розмір	Артикул	Колір
224x28 мм, 160 мм	191.67.000	Ясен чорний
224x28 мм, 160 мм	191.67.001	Дуб лакований

Матеріал: дерево



с.90



Розмір	Артикул	Колір
126x35 мм, 96 мм	100.43.001	Колір нержавіючої сталі
158x35 мм, 128 мм	100.43.002	Колір нержавіючої сталі
190x35 мм, 160 мм	100.43.003	Колір нержавіючої сталі
222x35 мм, 192 мм	100.43.004	Колір нержавіючої сталі
240x35 мм, 210 мм	100.43.005	Колір нержавіючої сталі
290x35 мм, 260 мм	100.43.006	Колір нержавіючої сталі
318x35 мм, 288 мм	100.43.007	Колір нержавіючої сталі
340x35 мм, 310 мм	100.43.008	Колір нержавіючої сталі
382x35 мм, 352 мм	100.43.009	Колір нержавіючої сталі
390x35 мм, 360 мм	100.43.010	Колір нержавіючої сталі
440x35 мм, 410 мм	100.43.011	Колір нержавіючої сталі
478x35 мм, 448 мм	100.43.012	Колір нержавіючої сталі
490x35 мм, 460 мм	100.43.013	Колір нержавіючої сталі
590x35 мм, 560 мм	100.43.014	Колір нержавіючої сталі
690x35 мм, 660 мм	100.43.015	Колір нержавіючої сталі
790x35 мм, 760 мм	100.43.016	Колір нержавіючої сталі
890x35 мм, 860 мм	100.43.017	Колір нержавіючої сталі
990x35 мм, 960 мм	100.43.018	Колір нержавіючої сталі

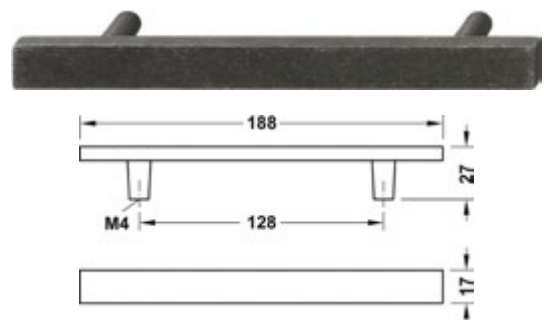
Матеріал: нержавіюча сталь

РЕЙЛІНГИ



Розмір	Артикул	Колір
188x27 мм, 128 мм	102.04.017	Залізний
188x27 мм, 128 мм	102.04.617	Нікельований антикварний

Матеріал: цамак

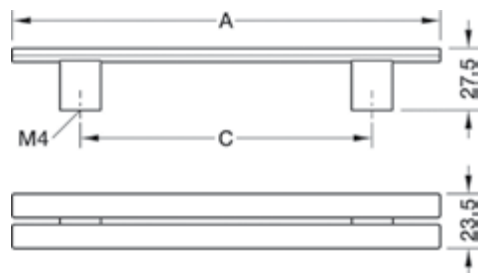




◀ с.75

Розмір	Артикул	Колір
188x27мм, 128мм	106.70.480	Чорна матова
188x27мм, 128мм	106.70.490	Нікельована матова
188x27мм, 128мм	106.70.500	Золота матова
252x27мм, 192мм	106.70.481	Чорна матова
252x27мм, 192мм	106.70.491	Нікельована матова
252x27мм, 192мм	106.70.501	Золота матова

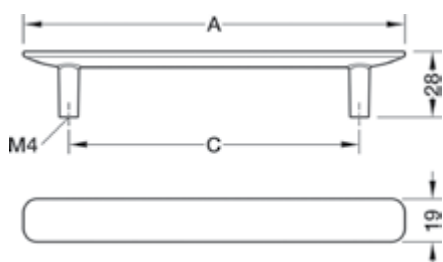
Матеріал: цамак



◀ с.75

Розмір	Артикул	Колір
136x28мм, 96мм	106.70.270	Чорна матова
136x28мм, 96мм	106.70.280	Нікельована матова
136x28мм, 96мм	106.70.290	Золота матова
136x28мм, 96мм	106.70.300	Графітова
168x28мм, 128мм	106.70.271	Чорна матова
168x28мм, 128мм	106.70.281	Нікельована матова
168x28мм, 128мм	106.70.291	Золота матова
168x28мм, 128мм	106.70.301	Графітова
200x28мм, 160мм	106.70.272	Чорна матова
200x28мм, 160мм	106.70.282	Нікельована матова
200x28мм, 160мм	106.70.292	Золота матова
200x28мм, 160мм	106.70.302	Графітова
232x28мм, 192мм	106.70.273	Чорна матова
232x28мм, 192мм	106.70.283	Нікельована матова
232x28мм, 192мм	106.70.293	Золота матова
232x28мм, 192мм	106.70.303	Графітова

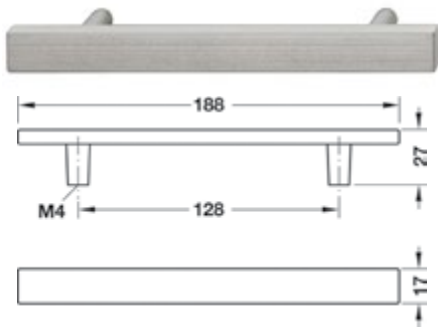
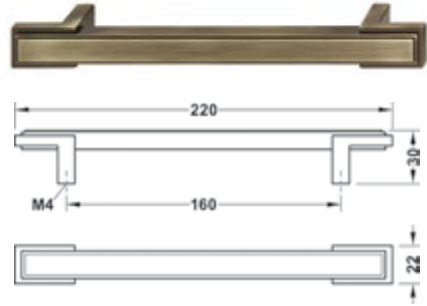
Матеріал: цамак





Розмір	Артикул	Колір
220x30 мм, $\perp$ 160 мм	106.69.413	Латунний антикварний
220x30 мм, $\perp$ 160 мм	106.69.414	Бронзовий
220x30 мм, $\perp$ 160 мм	106.69.415	Чорний

Матеріал: цамак



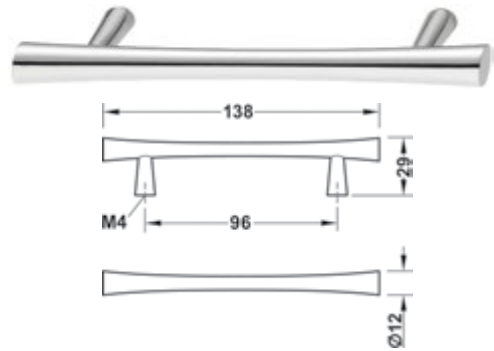
Розмір	Артикул	Колір
188x27 мм, $\perp$ 128 мм	102.04.600	Нікельований матовий

Матеріал: цамак



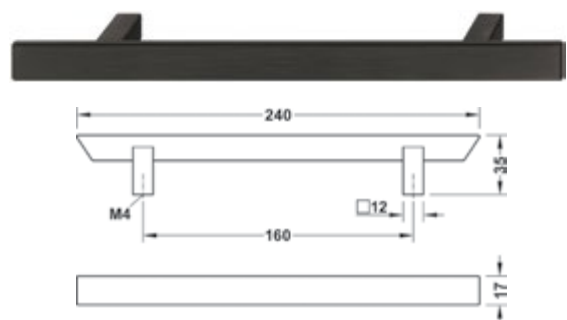
Розмір	Артикул	Колір
138x29 мм, $\perp$ 96 мм	102.04.160	Хромований полірований
138x29 мм, $\perp$ 96 мм	102.04.161	Чорний
138x29 мм, $\perp$ 96 мм	102.04.162	Золотий

Матеріал: цамак



Розмір	Артикул	Колір
240x35 мм, $\perp$ 160 мм	106.62.336	Нікельований чорний матовий
240x35 мм, $\perp$ 160 мм	106.62.636	Нікельований матовий

Матеріал: цамак

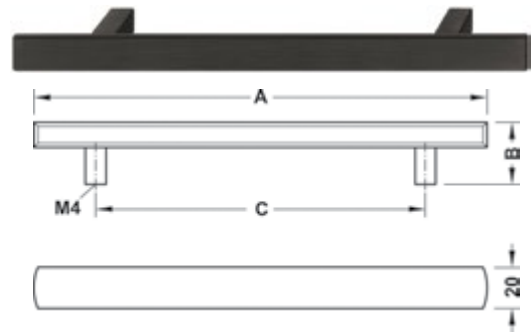


РЕЙТИНГ



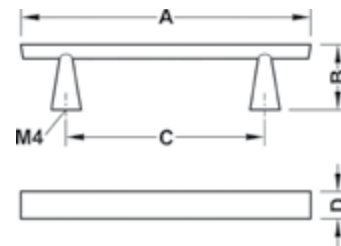
Розмір	Артикул	Колір
219x32 мм, $\square$ 160 мм	110.35.376	Чорний

Матеріал: цамак



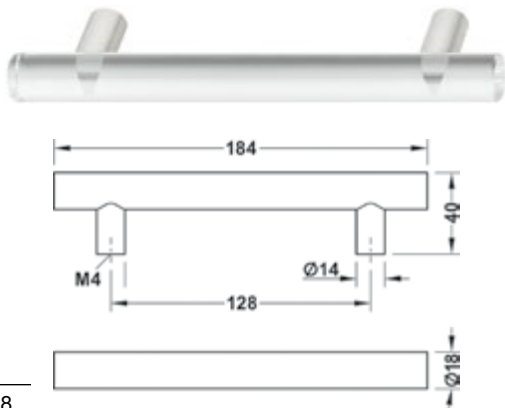
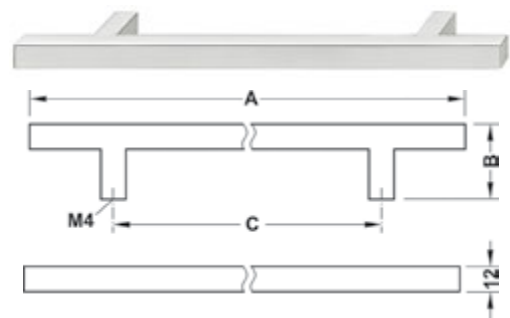
Розмір	Артикул	Колір
92x23 мм, $\square$ 64 мм	102.04.140	Хромований полірований
92x23 мм, $\square$ 64 мм	102.04.141	Чорний
92x23 мм, $\square$ 64 мм	102.04.142	Золотий
128x25 мм, $\square$ 96 мм	102.04.150	Хромований полірований
128x25 мм, $\square$ 96 мм	102.04.151	Чорний
128x25 мм, $\square$ 96 мм	102.04.152	Золотий

Матеріал: цамак



Розмір	Артикул	Колір
240x36 мм, $\square$ 160 мм	155.01.190	Колір нержавіючої сталі
304x36 мм, $\square$ 224 мм	155.01.191	Колір нержавіючої сталі
400x36 мм, $\square$ 320 мм	155.01.192	Колір нержавіючої сталі

Матеріал: нержавіюча сталь



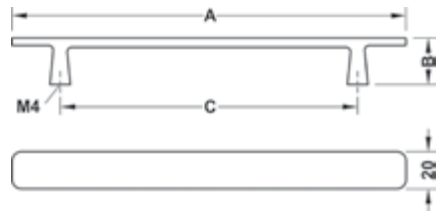
Розмір	Артикул	Колір
184x40 мм, $\square$ 128 мм	109.46.415	Колір нержавіючої сталі, прозорий
184x40 мм, $\square$ 128 мм	109.46.515	Колір нержавіючої сталі, матовий

Матеріал: нержавіюча сталь, скло



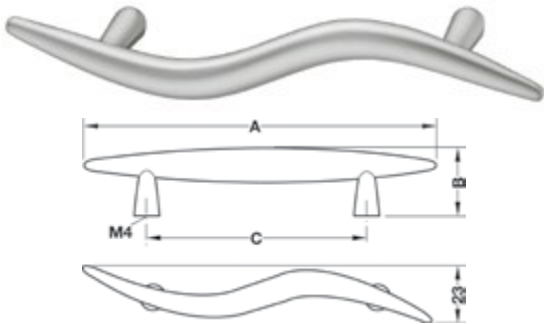
Розмір	Артикул	Колір
180x25 мм, 128 мм	106.69.170	Нікельований матовий
180x25 мм, 128 мм	106.69.190	Чорний
212x25 мм, 160 мм	106.69.010	Нікельований матовий
212x25 мм, 160 мм	106.69.011	Чорний
373x28 мм, 320 мм	106.69.171	Нікельований матовий
373x28 мм, 320 мм	106.69.191	Чорний

Матеріал: цамак



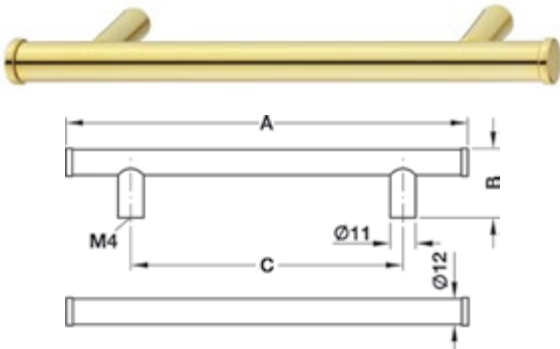
Розмір	Артикул	Колір
153x27 мм, 96 мм	107.19.414	Хромований матовий
200x30 мм, 128 мм	107.19.415	Хромований матовий

Матеріал: цамак



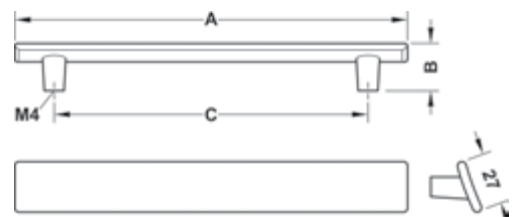
Розмір	Артикул	Колір
189x33 мм, 128 мм	117.39.810	Золотий

Матеріал: цамак, латунь

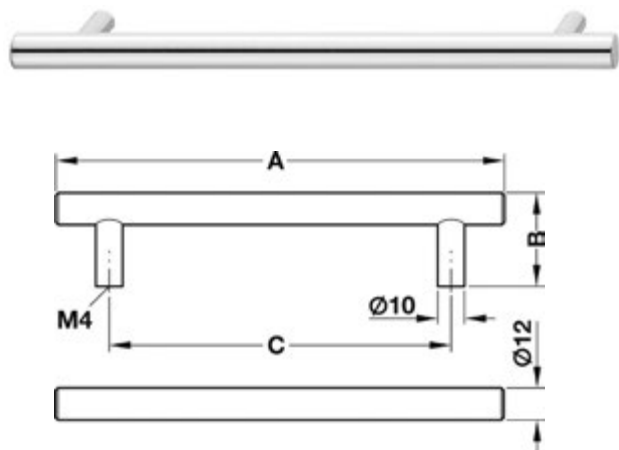


Розмір	Артикул	Колір
52x23 мм, 32 мм	106.69.520	Чорний
52x23 мм, 32 мм	106.69.521	Нікельований чорний матовий
52x23 мм, 32 мм	106.69.522	Нікельований матовий
200x23 мм, 160 мм	106.69.510	Чорний
200x23 мм, 160 мм	106.69.511	Нікельований чорний матовий
200x23 мм, 160 мм	106.69.512	Нікельований матовий

Матеріал: цамак



РЕЙЛІНГИ

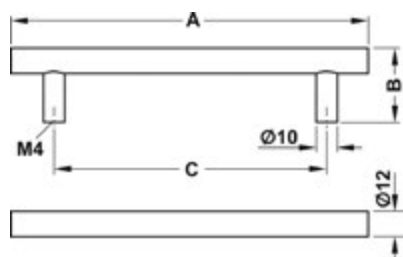


Розмір	Артикул	Колір
136x35 мм, 96 мм	155.00.360	Хромований полірований
136x35 мм, 96 мм	155.00.690	Хромований матовий
136x35 мм, 96 мм	155.00.700	Нікельований матовий
136x35 мм, 96 мм	155.00.780	Колір нержавіючої сталі
136x35 мм, 96 мм	155.01.660	Чорний матовий
168x35 мм, 128 мм	155.00.361	Хромований полірований
168x35 мм, 128 мм	155.00.691	Хромований матовий
168x35 мм, 128 мм	155.00.701	Нікельований матовий
168x35 мм, 128 мм	155.00.781	Колір нержавіючої сталі
168x35 мм, 128 мм	155.01.661	Чорний матовий
226x35 мм, 156 мм	155.00.703	Нікельований матовий
226x35 мм, 156 мм	155.00.730	Хромований матовий
226x35 мм, 156 мм	155.00.783	Колір нержавіючої сталі
226x35 мм, 156 мм	155.00.810	Хромований полірований
200x35 мм, 160 мм	155.00.362	Хромований полірований
200x35 мм, 160 мм	155.00.692	Хромований матовий
200x35 мм, 160 мм	155.00.702	Нікельований матовий
200x35 мм, 160 мм	155.00.782	Колір нержавіючої сталі
200x35 мм, 160 мм	155.01.662	Чорний матовий
232x35 мм, 192 мм	155.00.363	Хромований полірований
232x35 мм, 192 мм	155.00.693	Хромований матовий
232x35 мм, 192 мм	155.00.704	Нікельований матовий
232x35 мм, 192 мм	155.00.784	Колір нержавіючої сталі
232x35 мм, 192 мм	155.01.663	Чорний матовий
250x35 мм, 210 мм	155.00.785	Колір нержавіючої сталі
264x35 мм, 224 мм	155.00.364	Хромований полірований
264x35 мм, 224 мм	155.00.705	Нікельований матовий
264x35 мм, 224 мм	155.00.720	Колір нержавіючої сталі
264x35 мм, 224 мм	155.00.740	Хромований матовий
326x35 мм, 256 мм	155.00.787	Колір нержавіючої сталі
300x35 мм, 260 мм	155.00.786	Колір нержавіючої сталі
328x35 мм, 288 мм	155.00.365	Хромований полірований
328x35 мм, 288 мм	155.00.694	Хромований матовий
328x35 мм, 288 мм	155.00.706	Нікельований матовий
328x35 мм, 288 мм	155.00.788	Колір нержавіючої сталі
328x35 мм, 288 мм	155.01.664	Чорний матовий
376x35 мм, 306 мм	155.00.707	Нікельований матовий
376x35 мм, 306 мм	155.00.731	Хромований матовий
376x35 мм, 306 мм	155.00.789	Колір нержавіючої сталі
376x35 мм, 306 мм	155.00.811	Хромований полірований
392x35 мм, 352 мм	155.00.366	Хромований полірований
392x35 мм, 352 мм	155.00.695	Хромований матовий
392x35 мм, 352 мм	155.00.708	Нікельований матовий
392x35 мм, 352 мм	155.00.790	Колір нержавіючої сталі
392x35 мм, 352 мм	155.01.665	Чорний матовий
426x35 мм, 356 мм	155.00.792	Колір нержавіючої сталі
400x35 мм, 360 мм	155.00.791	Колір нержавіючої сталі
424x35 мм, 384 мм	155.01.666	Чорний матовий
488x35 мм, 448 мм	155.00.732	Хромований матовий
488x35 мм, 448 мм	155.00.770	Нікельований матовий
488x35 мм, 448 мм	155.00.793	Колір нержавіючої сталі
488x35 мм, 448 мм	155.00.812	Хромований полірований

Матеріал: сталь

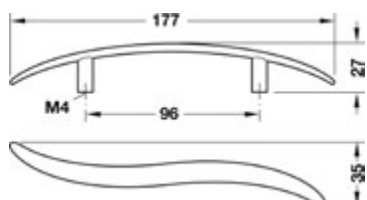
Розмір	Артикул	Колір
488x35 мм, 448 мм	155.01.667	Чорний матовий
526x35 мм, 456 мм	155.00.709	Нікельований матовий
526x35 мм, 456 мм	155.00.734	Хромований матовий
526x35 мм, 456 мм	155.00.795	Колір нержавіючої сталі
526x35 мм, 456 мм	155.00.813	Хромований полірований
500x35 мм, 460 мм	155.00.794	Колір нержавіючої сталі
600x35 мм, 560 мм	155.00.735	Хромований матовий
600x35 мм, 560 мм	155.00.771	Нікельований матовий
600x35 мм, 560 мм	155.00.796	Колір нержавіючої сталі
600x35 мм, 560 мм	155.00.814	Хромований полірований
702x35 мм, 632 мм	155.00.798	Колір нержавіючої сталі
700x35 мм, 660 мм	155.00.736	Хромований матовий
700x35 мм, 660 мм	155.00.772	Нікельований матовий
700x35 мм, 660 мм	155.00.797	Колір нержавіючої сталі
700x35 мм, 660 мм	155.00.815	Хромований полірований
828x35 мм, 758 мм	155.00.710	Нікельований матовий
828x35 мм, 758 мм	155.00.737	Хромований матовий
828x35 мм, 758 мм	155.00.800	Колір нержавіючої сталі
828x35 мм, 758 мм	155.00.816	Хромований полірований
800x35 мм, 760 мм	155.00.799	Колір нержавіючої сталі

Матеріал: сталь



Розмір	Артикул	Колір
136x35 мм, 96 мм	112.04.060	Латунний полірований
136x35 мм, 96 мм	112.04.062	Чорний матовий
136x35 мм, 96 мм	155.01.400	Колір нержавіючої сталі
168x35 мм, 128 мм	112.04.061	Латунний полірований
168x35 мм, 128 мм	112.04.063	Чорний матовий
168x35 мм, 128 мм	155.01.401	Колір нержавіючої сталі
200x35 мм, 160 мм	155.01.402	Колір нержавіючої сталі
232x35 мм, 192 мм	155.01.403	Колір нержавіючої сталі
264x35 мм, 224 мм	155.01.404	Колір нержавіючої сталі
296x35 мм, 256 мм	155.01.414	Колір нержавіючої сталі
328x35 мм, 288 мм	155.01.405	Колір нержавіючої сталі
360x35 мм, 320 мм	155.01.406	Колір нержавіючої сталі
392x35 мм, 352 мм	155.01.407	Колір нержавіючої сталі
488x35 мм, 448 мм	155.01.408	Колір нержавіючої сталі
500x35 мм, 460 мм	155.01.410	Колір нержавіючої сталі
600x35 мм, 560 мм	155.01.411	Колір нержавіючої сталі
700x35 мм, 660 мм	155.01.412	Колір нержавіючої сталі
800x35 мм, 760 мм	155.01.409	Колір нержавіючої сталі
1000x35 мм, 480 960 мм	155.01.413	Колір нержавіючої сталі

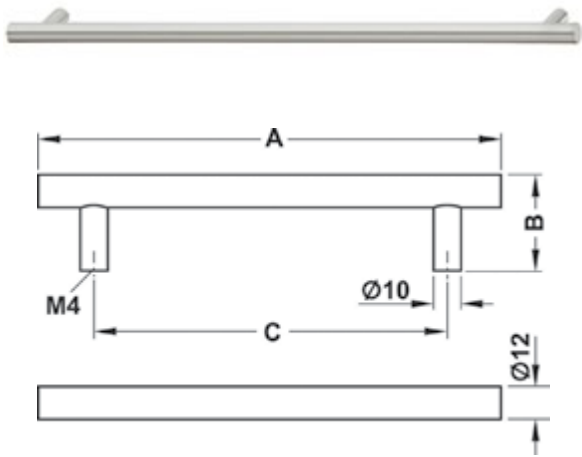
Матеріал: нержавіюча сталь



Розмір	Артикул	Колір
177x27 мм, 96 мм	103.36.600	Нікельований матовий

Матеріал: цамак

РЕЙЛІНГИ



Розмір	Артикул	Колір
136x35 мм, 96 мм	117.66.017	Колір нержавіючої сталі
168x35 мм, 128 мм	117.66.026	Колір нержавіючої сталі
200x35 мм, 160 мм	117.66.035	Колір нержавіючої сталі
232x35 мм, 192 мм	117.66.044	Колір нержавіючої сталі
250x35 мм, 210 мм	117.66.045	Колір нержавіючої сталі
300x35 мм, 260 мм	117.66.050	Колір нержавіючої сталі
328x35 мм, 288 мм	117.66.053	Колір нержавіючої сталі
350x35 мм, 310 мм	117.66.055	Колір нержавіючої сталі
392x35 мм, 352 мм	117.66.062	Колір нержавіючої сталі
400x35 мм, 360 мм	117.66.064	Колір нержавіючої сталі
450x35 мм, 410 мм	117.66.065	Колір нержавіючої сталі
488x35 мм, 448 мм	117.66.071	Колір нержавіючої сталі
500x35 мм, 460 мм	117.66.075	Колір нержавіючої сталі
600x35 мм, 560 мм	117.66.080	Колір нержавіючої сталі
700x35 мм, 660 мм	117.66.085	Колір нержавіючої сталі
800x35 мм, 760 мм	117.66.090	Колір нержавіючої сталі
900x35 мм, 860 мм	117.66.095	Колір нержавіючої сталі
1000x35 мм, 960 мм	117.66.100	Колір нержавіючої сталі
1100x35 мм, 1060 мм	117.66.101	Колір нержавіючої сталі
1200x35 мм, 1160 мм	117.66.102	Колір нержавіючої сталі
1300x35 мм, 1260 мм	117.66.103	Колір нержавіючої сталі
1400x35 мм, 1360 мм	117.66.104	Колір нержавіючої сталі
1500x35 мм, 1460 мм	117.66.106	Колір нержавіючої сталі
1600x35 мм, 1560 мм	117.66.107	Колір нержавіючої сталі
1800x35 мм, 1760 мм	117.66.108	Колір нержавіючої сталі
2000x35 мм, 1960 мм	117.66.109	Колір нержавіючої сталі

Матеріал: нержавіюча сталь



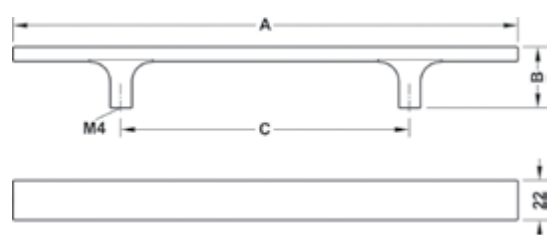
Розмір	Артикул	Колір
163x36 мм, 128 мм	155.01.880	Хромований полірований
163x36 мм, 128 мм	155.01.890	Колір нержавіючої сталі
227x36 мм, 192 мм	155.01.881	Хромований полірований
227x36 мм, 192 мм	155.01.891	Колір нержавіючої сталі

Матеріал: алюміній



Розмір	Артикул	Колір
312x34 мм, 192 мм	106.60.005	Колір нержавіючої сталі
440x34 мм, 320 мм	106.60.008	Колір нержавіючої сталі
568x34 мм, 448 мм	106.60.009	Колір нержавіючої сталі

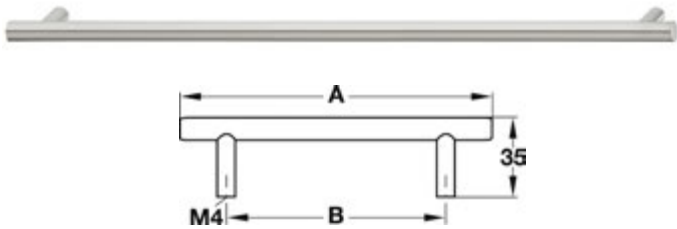
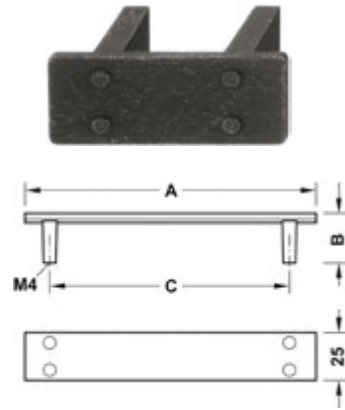
Матеріал: алюміній, цамак





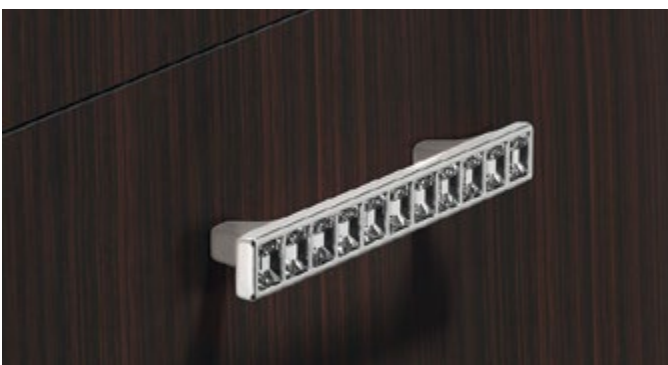
Розмір	Артикул	Колір
58x26 мм, 32 мм	110.34.361	Чорний
58x26 мм, 32 мм	110.34.371	Залізний
154x26 мм, 128 мм	110.34.365	Чорний
154x26 мм, 128 мм	110.34.375	Залізний

Матеріал: цамак



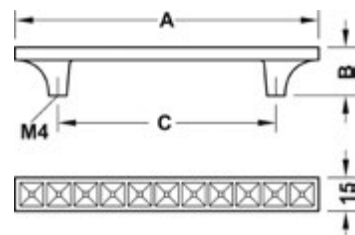
Розмір	Артикул	Колір
136x35 мм, 96 мм	155.01.380	Колір нержавіючої сталі
168x35 мм, 128 мм	155.01.381	Колір нержавіючої сталі
200x35 мм, 160 мм	155.01.382	Колір нержавіючої сталі
232x35 мм, 192 мм	155.01.383	Колір нержавіючої сталі
264x35 мм, 224 мм	155.01.384	Колір нержавіючої сталі
328x35 мм, 288 мм	155.01.385	Колір нержавіючої сталі
360x35 мм, 320 мм	155.01.386	Колір нержавіючої сталі
392x35 мм, 352 мм	155.01.387	Колір нержавіючої сталі
488x35 мм, 448 мм	155.01.388	Колір нержавіючої сталі
600x35 мм, 560 мм	155.01.389	Колір нержавіючої сталі
700x35 мм, 660 мм	155.01.390	Колір нержавіючої сталі
800x35 мм, 760 мм	155.01.391	Колір нержавіючої сталі

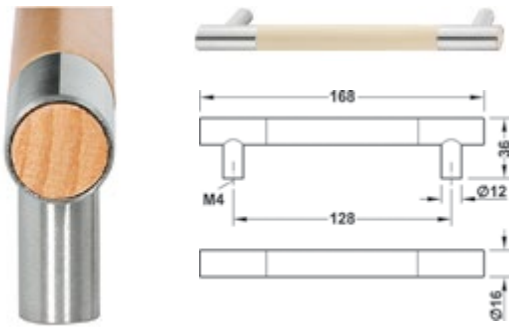
Матеріал: нержавіюча сталь



Розмір	Артикул	Колір
100x21 мм, 64 мм	103.29.710	Нікельований полірований, криштал
136x21 мм, 96 мм	103.29.711	Нікельований полірований, криштал
173x21 мм, 128 мм	103.29.712	Нікельований полірований, криштал

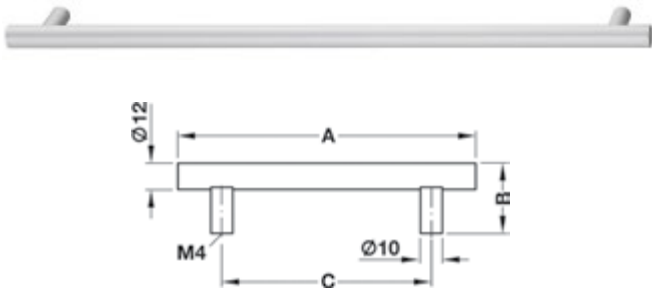
Матеріал: цамак, кришталеве скло





Розмір	Артикул	Колір
168x36 мм, □ 128 мм	109.87.102	Колір нержавіючої сталі, клен
168x36 мм, □ 128 мм	109.87.302	Колір нержавіючої сталі, бук

Матеріал: нержавіюча сталь, дерево



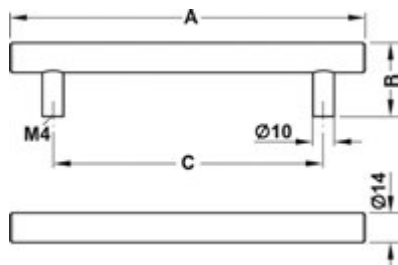
Розмір	Артикул	Колір
136x32 мм, □ 96 мм	109.54.931	Срібний
168x32 мм, □ 128 мм	109.54.932	Срібний
200x32 мм, □ 160 мм	109.54.933	Срібний
232x32 мм, □ 192 мм	109.54.934	Срібний
250x32 мм, □ 210 мм	109.54.935	Срібний
300x32 мм, □ 260 мм	109.54.936	Срібний
350x32 мм, □ 310 мм	109.54.938	Срібний
400x32 мм, □ 360 мм	109.54.940	Срібний
450x32 мм, □ 410 мм	109.54.941	Срібний
500x32 мм, □ 460 мм	109.54.943	Срібний
600x32 мм, □ 560 мм	109.54.944	Срібний
700x32 мм, □ 660 мм	109.54.945	Срібний
800x32 мм, □ 760 мм	109.54.946	Срібний
900x32 мм, □ 860 мм	109.54.947	Срібний
1000x32 мм, □ 480 960 мм	109.54.948	Срібний

Матеріал: алюміній



Розмір	Артикул	Колір
180x31мм, □ 128мм	106.70.560	Чорна матова
180x31мм, □ 128мм	106.70.570	Нікельована матова
180x31мм, □ 128мм	106.70.580	Золота матова
244x31мм, □ 192мм	106.70.561	Чорна матова
244x31мм, □ 192мм	106.70.571	Нікельована матова
244x31мм, □ 192мм	106.70.581	Золота матова

Матеріал: цамак



Розмір	Артикул	Колір
136x35 мм, 96 мм	115.48.601	Колір нержавіючої сталі
168x35 мм, 128 мм	115.48.602	Колір нержавіючої сталі
200x35 мм, 160 мм	115.48.603	Колір нержавіючої сталі
232x35 мм, 192 мм	115.48.604	Колір нержавіючої сталі
250x35 мм, 210 мм	115.48.605	Колір нержавіючої сталі
300x35 мм, 260 мм	115.48.606	Колір нержавіючої сталі
328x35 мм, 288 мм	115.48.607	Колір нержавіючої сталі
350x35 мм, 310 мм	115.48.608	Колір нержавіючої сталі
392x35 мм, 352 мм	115.48.609	Колір нержавіючої сталі
400x35 мм, 360 мм	115.48.610	Колір нержавіючої сталі
450x35 мм, 410 мм	115.48.611	Колір нержавіючої сталі
500x35 мм, 460 мм	115.48.613	Колір нержавіючої сталі
600x35 мм, 560 мм	115.48.614	Колір нержавіючої сталі
700x35 мм, 660 мм	115.48.615	Колір нержавіючої сталі
800x35 мм, 760 мм	115.48.616	Колір нержавіючої сталі
900x35 мм, 860 мм	115.48.617	Колір нержавіючої сталі
1000x35 мм, 960 мм	115.48.618	Колір нержавіючої сталі
1100x35 мм, 1060 мм	115.48.619	Колір нержавіючої сталі
1200x35 мм, 1160 мм	115.48.620	Колір нержавіючої сталі
1600x35 мм, 1560 мм	115.48.625	Колір нержавіючої сталі
1800x35 мм, 1760 мм	115.48.626	Колір нержавіючої сталі

Матеріал: нержавіюча сталь

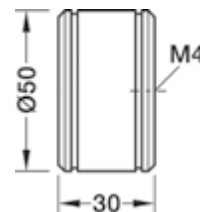


◀ с.26

◀ с.102

Розмір	Артикул	Колір
50x50мм	106.70.410	Чорна матова
50x50мм	106.70.411	Нікельована матова
50x50мм	106.70.412	Золота матова

Матеріал: цамак



◀ с.62

Розмір	Артикул	Колір
24x29мм	106.70.370	Чорна матова
24x29мм	106.70.371	Нікельована матова
24x29мм	106.70.372	Золота матова
24x29мм	106.70.373	Графітова
24x29мм	106.70.374	Титанова

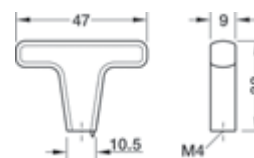
Матеріал: цамак



◀ с.6

Розмір	Артикул	Колір
47x32мм	106.70.470	Чорна матова
47x32мм	106.70.471	Нікельована матова
47x32мм	106.70.472	Золота матова
47x32мм	106.70.473	Графітова

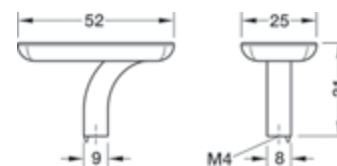
Матеріал: цамак



◀ с.72

Розмір	Артикул	Колір
52x31мм	106.70.590	Чорна матова
52x31мм	106.70.591	Нікельована матова
52x31мм	106.70.592	Золота матова

Матеріал: цамак

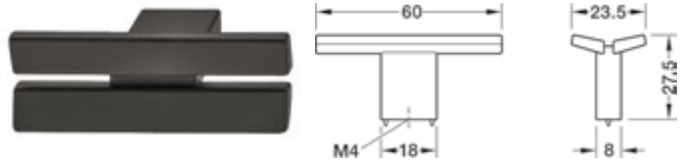




Розмір	Артикул	Колір
60x27мм	106.70.510	Чорна матова
60x27мм	106.70.511	Нікельована матова
60x27мм	106.70.512	Золота матова

Матеріал: цамак

с.64 ▶



Розмір	Артикул	Колір
37x30мм	106.70.550	Чорна матова
37x30мм	106.70.551	Нікельована матова
37x30мм	106.70.552	Хромована полірована

Матеріал: цамак

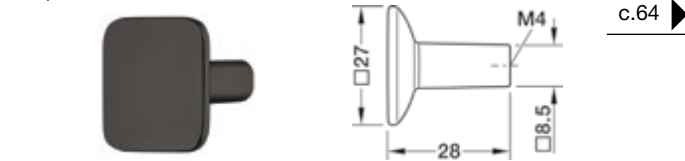
с.44 ▶



Розмір	Артикул	Колір
27x28мм	106.70.310	Чорна матова
27x28мм	106.70.311	Нікельована матова
27x28мм	106.70.312	Золота матова
27x28мм	106.70.313	Графітова

Матеріал: цамак

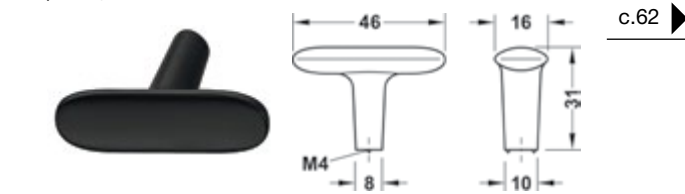
с.64 ▶



Розмір	Артикул	Колір
46x31 мм	106.70.120	Чорний
46x31 мм	106.70.121	Білий
46x31 мм	106.70.122	Нікельований матовий
46x31 мм	106.70.123	Золотий

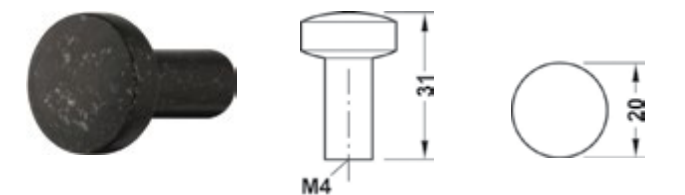
Матеріал: цамак

с.62 ▶

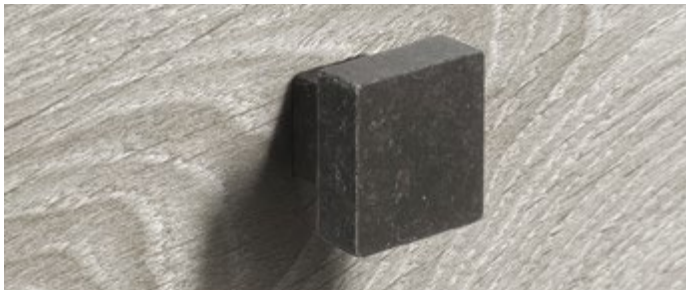


Розмір	Артикул	Колір
20x31 мм	110.35.040	Залізний
20x31 мм	110.35.271	Хромований полірований
20x31 мм	110.35.371	Чорний матовий
20x31 мм	110.35.671	Нікельований матовий
20x31 мм	110.35.771	Білий матовий

Матеріал: цамак



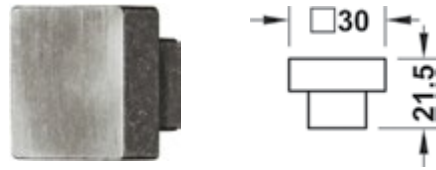
КНОПКИ



◀ с.16

Розмір	Артикул	Колір
30x21,5 мм	131.10.371	Залізний

Матеріал: цамак

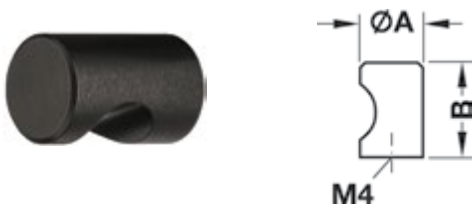
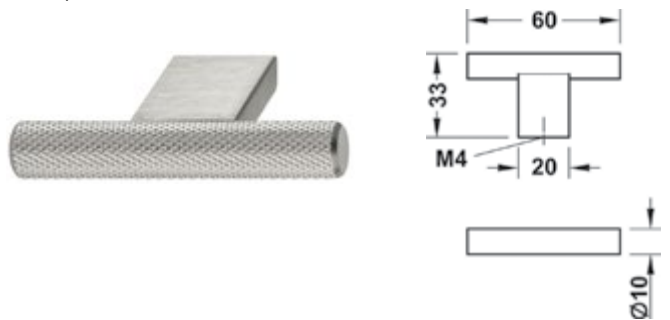


◀ с.33

◀ с.93

Розмір	Артикул	Колір
60x33 мм	132.19.030	Колір нержавіючої сталі
60x33 мм	132.19.031	Чорний матовий
60x33 мм	132.19.032	Латунний матовий

Матеріал: алюміній



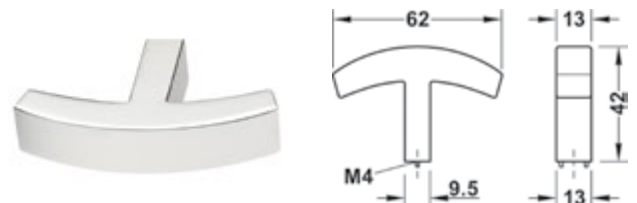
Розмір	Артикул	Колір
12x25 мм	135.71.910	Чорний
12x25 мм	155.01.070	Срібний
15x27 мм	155.01.075	Срібний
20x30 мм	135.71.911	Чорний
20x30 мм	155.01.080	Срібний

Матеріал: алюміній



Розмір	Артикул	Колір
62x42 мм	106.70.130	Хромований полірований
62x42 мм	106.70.131	Латунний матовий

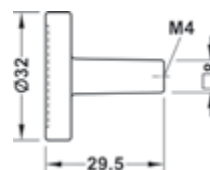
Матеріал: цамак





Розмір	Артикул	Колір
32x30 мм	106.70.180	Чорний, білий

Матеріал: цамак, мрамур

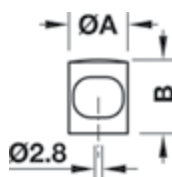
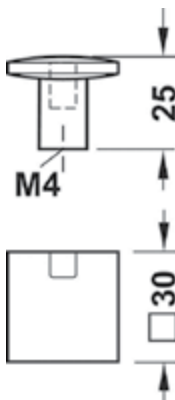


с.10 ►



Розмір	Артикул	Колір
30x25 мм	131.08.100	Коричневий

Матеріал: латунь



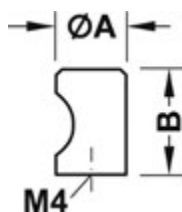
Розмір	Артикул	Колір
13x25 мм	139.00.124	Помаранчевий глянцевий
13x25 мм	139.00.133	Рубіново-червоний глянцевий
13x25 мм	139.00.150	Синій глянцевий
13x25 мм	139.00.190	Чорний глянцевий
13x25 мм	139.00.192	Антрацит глянцевий
13x25 мм	139.00.195	Сірий глянцевий
13x25 мм	139.00.197	Світло-сірий глянцевий
13x25 мм	139.00.198	Білий глянцевий
13x25 мм	139.00.199	Сніжний глянцевий
20x28 мм	139.00.284	Умбра глянцевий
20x28 мм	139.00.290	Чорний глянцевий
20x28 мм	139.00.292	Антрацит глянцевий
20x28 мм	139.00.295	Сірий глянцевий
20x28 мм	139.00.297	Світло-сірий глянцевий
20x28 мм	139.00.299	Сніжний глянцевий
23x29 мм	139.00.390	Чорний глянцевий
23x29 мм	139.00.392	Антрацит глянцевий
23x29 мм	139.00.395	Сірий глянцевий
23x29 мм	139.00.397	Світло-сірий глянцевий
23x29 мм	139.00.399	Сніжний глянцевий

Матеріал: поліамід



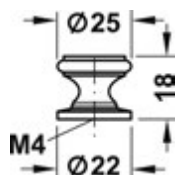
Розмір	Артикул	Колір
30x25 мм	155.02.130	Олов'яний, білий
37x30 мм	125.74.792	Олов'яний, білий

Матеріал: цамак, фарфор



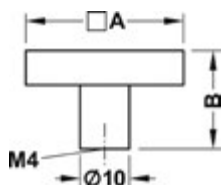
Розмір	Артикул	Колір
12x25 мм	112.02.102	Золотий
12x25 мм	112.02.104	Чорний
12x25 мм	155.01.485	Колір нержавіючої сталі
20x30 мм	112.02.103	Золотий
20x30 мм	112.02.105	Чорний
20x30 мм	155.01.486	Колір нержавіючої сталі

Матеріал: нержавіюча сталь



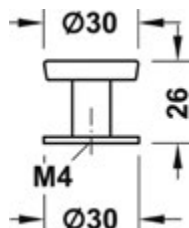
Розмір	Артикул	Колір
25x18 мм	132.07.103	Коричневий
25x18 мм	132.07.803	Золотий полірований

Матеріал: латунь



Розмір	Артикул	Колір
19x20 мм	155.01.515	Колір нержавіючої сталі
25x20 мм	155.01.516	Колір нержавіючої сталі
32x20 мм	155.01.517	Колір нержавіючої сталі

Матеріал: нержавіюча сталь



Розмір	Артикул	Колір
30x26 мм	131.32.010	Колір нержавіючої сталі

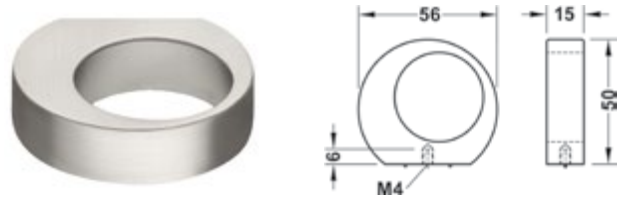
Матеріал: нержавіюча сталь

← с.29



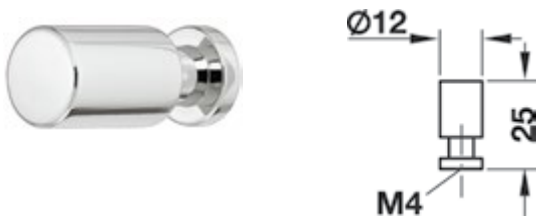
Розмір	Артикул	Колір
56x50 мм	106.70.135	Нікельований матовий
56x50 мм	106.70.136	Золотий

Матеріал: цамак



Розмір	Артикул	Колір
20x30 мм	134.81.041	Колір нержавіючої сталі
25x30 мм	134.81.042	Колір нержавіючої сталі

Матеріал: нержавіюча сталь



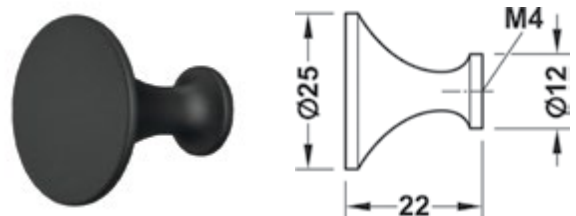
Розмір	Артикул	Колір
12x25 мм	137.38.200	Хромований полірований

Матеріал: латунь



Розмір	Артикул	Колір
25x22 мм	102.04.210	Чорний
25x22 мм	102.04.211	Золотий
25x22 мм	102.04.212	Хромований полірований

Матеріал: сталь

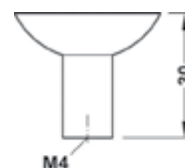




◀ с.14

Розмір	Артикул	Колір
35x30 мм	106.65.150	Антикварний
35x30 мм	106.65.350	Чорний матовий
35x30 мм	106.65.450	Антрацит
35x30 мм	106.65.650	Срібний

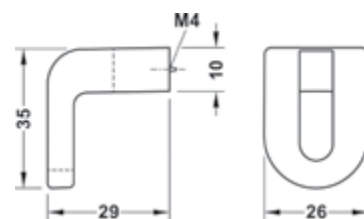
Матеріал: цамак



◀ с.5

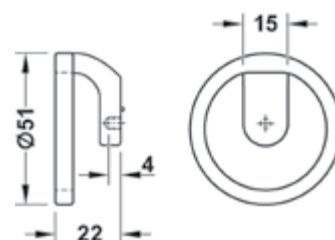
Розмір	Артикул	Колір
35x29 мм	106.69.070	Чорний матовий
35x29 мм	106.69.072	Нікельований матовий
35x29 мм	106.69.073	Хромований полірований

Матеріал: цамак



Розмір	Артикул	Колір
51x22 мм	106.70.185	Графітовий
51x22 мм	106.70.186	Бронзовий
51x22 мм	106.70.187	Сірий

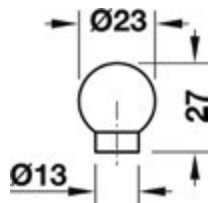
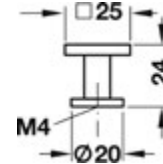
Матеріал: цамак





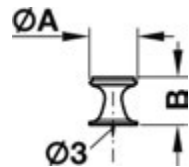
Розмір	Артикул	Колір
25x24 мм	137.80.200	Хромований полірований

Матеріал: латунь



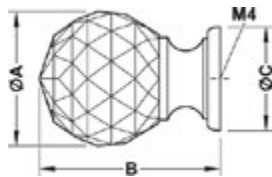
Розмір	Артикул	Колір
23x27 мм	139.11.124	Помаранчевий глянцекий
23x27 мм	139.11.133	Рубіново-червоний глянцекий
23x27 мм	139.11.136	Кораловий глянцекий
23x27 мм	139.11.150	Синій глянцекий
23x27 мм	139.11.155	Блакитний глянцекий
23x27 мм	139.11.172	Темно-зелений глянцекий
23x27 мм	139.11.190	Чорний глянцекий
23x27 мм	139.11.192	Антрацит глянцекий
23x27 мм	139.11.195	Сірий глянцекий
23x27 мм	139.11.197	Світло-сірий глянцекий
23x27 мм	139.11.199	Сніжний глянцекий

Матеріал: поліамід



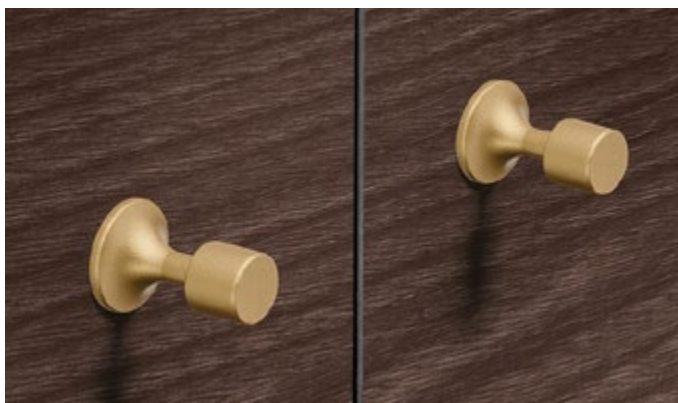
Розмір	Артикул	Колір
12x11 мм	137.31.827	Золотий полірований
14x13 мм	137.31.845	Золотий полірований

Матеріал: латунь



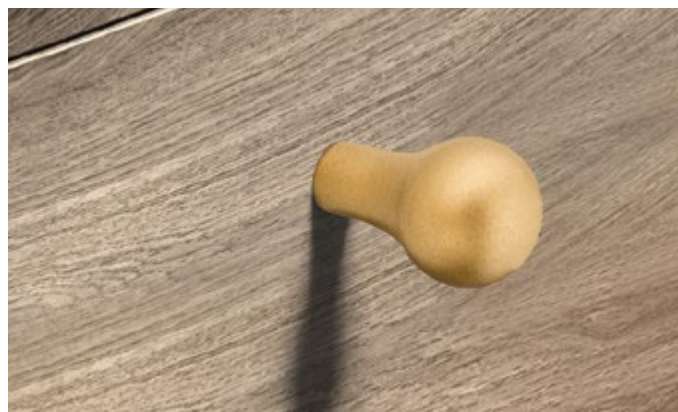
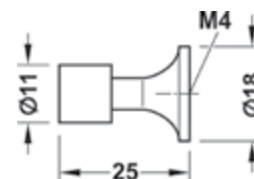
Розмір	Артикул	Колір
30x42 мм	139.60.422	Хромований полірований, криштал
30x42 мм	155.02.096	Золотий полірований, криштал

Матеріал: цамак, кришталеве скло



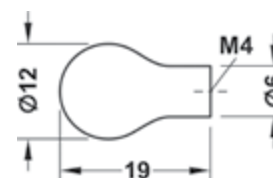
Розмір	Артикул	Колір
11x25 мм	102.04.190	Чорний
11x25 мм	102.04.191	Золотий
11x25 мм	102.04.192	Хромований полірований

Матеріал: сталь



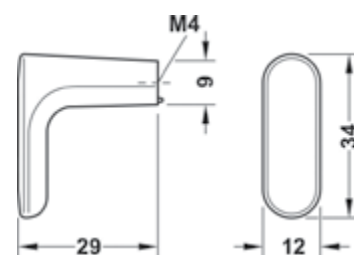
Розмір	Артикул	Колір
12x19 мм	102.04.220	Чорний
12x19 мм	102.04.221	Золотий
12x19 мм	102.04.222	Хромований полірований

Матеріал: сталь

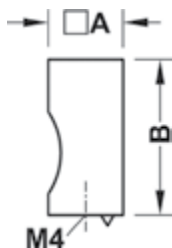


Розмір	Артикул	Колір
34x29 мм	106.69.150	Нікельований матовий
34x29 мм	106.69.151	Чорний
34x29 мм	106.69.152	Хромований полірований

Матеріал: цамак

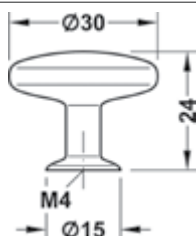


← с.17



Розмір	Артикул	Колір
12x25 мм	112.02.110	Колір нержавіючої сталі
12x25 мм	112.02.112	Золотий
12x25 мм	112.02.114	Чорний
20x30 мм	112.02.111	Колір нержавіючої сталі
20x30 мм	112.02.113	Золотий
20x30 мм	112.02.115	Чорний

Матеріал: нержавіюча сталь



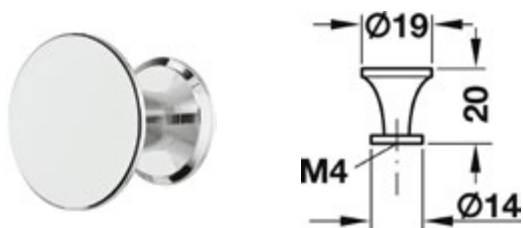
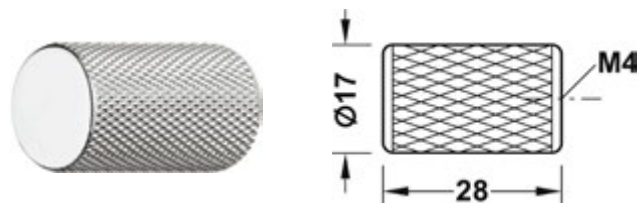
Розмір	Артикул	Колір
30x24 мм	155.00.335	Нікельований матовий

Матеріал: цамак



Розмір	Артикул	Колір
17x28 мм	132.15.000	Хромований полірований
17x28 мм	132.15.001	Колір нержавіючої сталі
17x28 мм	132.15.002	Латунний матовий
17x28 мм	132.15.003	Чорний матовий

Матеріал: алюміній



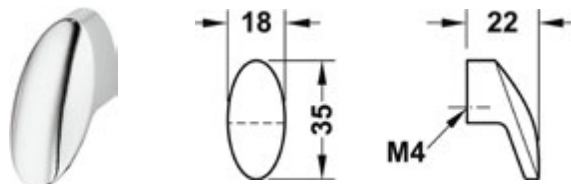
Розмір	Артикул	Колір
19x20 мм	136.27.202	Хромований полірований

Матеріал: латунь



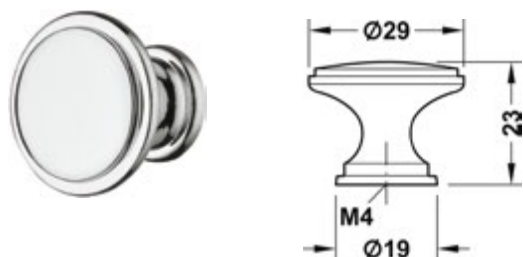
Розмір	Артикул	Колір
18x22 мм	138.01.280	Хромований полірований
18x22 мм	138.01.390	Чорний матовий
18x22 мм	138.01.790	Білий матовий
18x22 мм	138.01.980	Сріблясто-білий

Матеріал: пластик



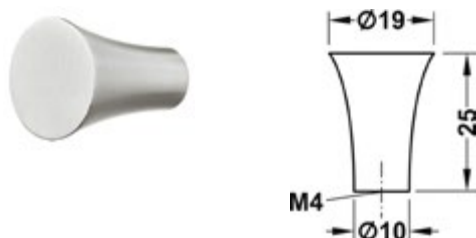
Розмір	Артикул	Колір
25x31 мм	139.20.310	Чорний, срібний

Матеріал: гума, латунь



Розмір	Артикул	Колір
29x23 мм	155.00.100	Хромований полірований
29x23 мм	155.00.105	Нікельований матовий
29x23 мм	155.00.110	Жовто-коричневий антикварний

Матеріал: цамак



Розмір	Артикул	Колір
19x25 мм	155.01.526	Колір нержавіючої сталі

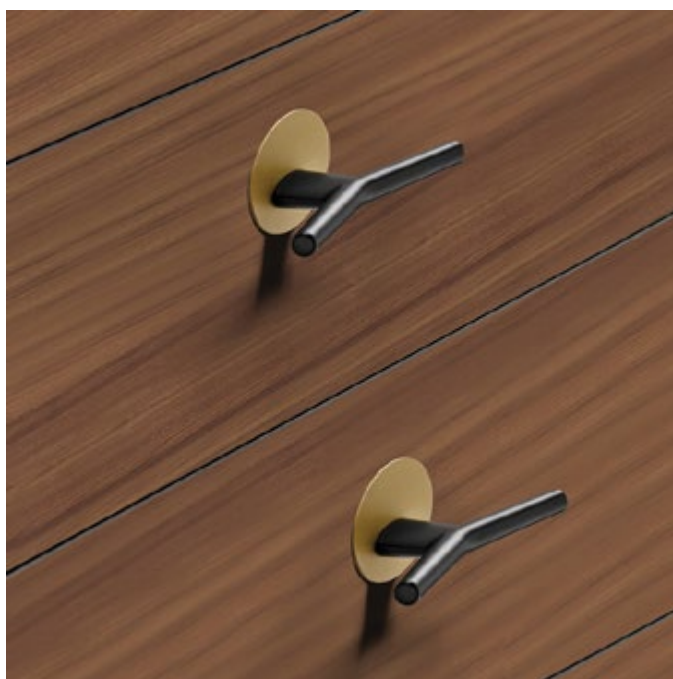
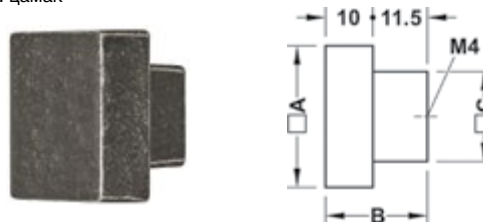
Матеріал: нержавіюча сталь



◀ с.8

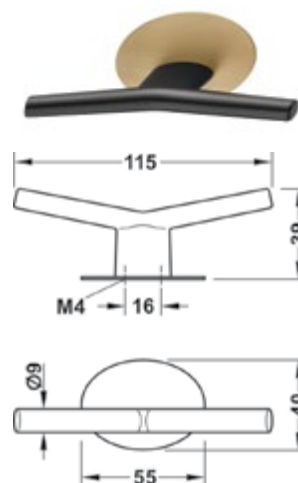
Розмір	Артикул	Колір
30x21,5 мм	155.01.780	Олов'яний
30x21,5 мм	155.01.782	Бронзовий
30x21,5 мм	155.01.783	Залізний
30x21,5 мм	155.01.784	Хромований полірований
30x21,5 мм	155.01.785	Латунний матовий

Матеріал: цамак



Розмір	Артикул	Колір
115x39 мм $\perp$ 16 мм	102.04.110	Чорний матовий
115x39 мм $\perp$ 16 мм	102.04.111	Хромований полірований
115x39 мм $\perp$ 16 мм	102.04.112	Хромований матовий

Матеріал: цамак

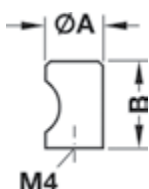
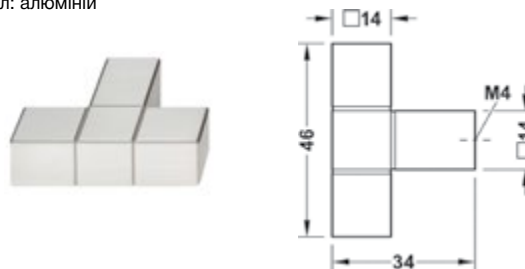


◀ с.4

◀ с.91

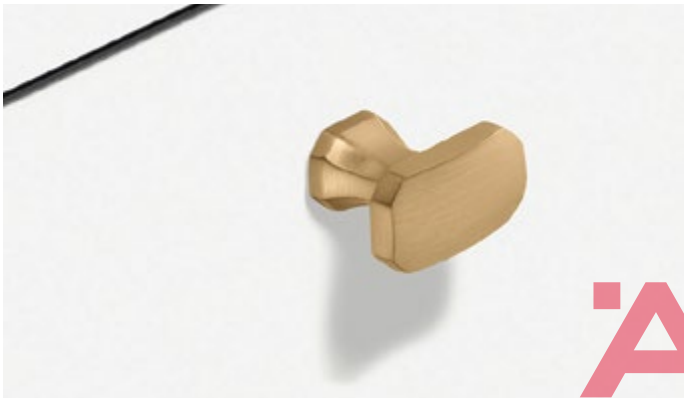
Розмір	Артикул	Колір
46x34 мм	106.70.081	Нікельований матовий
46x34 мм	106.70.082	Чорний
46x34 мм	106.70.083	Сірий
46x34 мм	106.70.084	Чорний матовий

Матеріал: алюміній



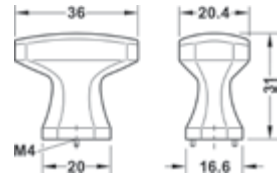
Розмір	Артикул	Колір
12x20 мм	135.95.001	Колір нержавіючої сталі
18x24 мм	135.95.003	Колір нержавіючої сталі

Матеріал: нержавіюча сталь



Розмір	Артикул	Колір
36x31 мм	106.70.171	Нікельований матовий
36x31 мм	106.70.172	Золотий
36x31 мм	106.70.173	Бронзовий

Матеріал: цамак

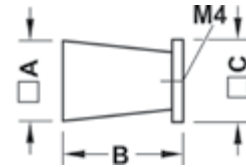


с.55 ►



Розмір	Артикул	Колір
15x20 мм	110.35.380	Колір нержавіючої сталі
15x20 мм	110.35.381	Нікельований полірований
15x20 мм	110.35.382	Хромований полірований
15x20 мм	110.35.383	Мідний антикварний
15x20 мм	110.35.384	Чорний матовий

Матеріал: цамак



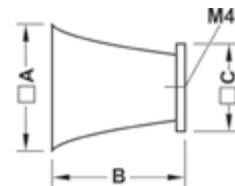
с.48 ►

с.115 ►



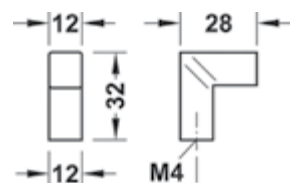
Розмір	Артикул	Колір
30x28 мм	110.35.390	Хромований полірований
30x28 мм	110.35.391	Нікельований полірований
30x28 мм	110.35.392	Колір нержавіючої сталі
30x28 мм	110.35.393	Чорний
30x28 мм	110.35.394	Мідний антикварний

Матеріал: цамак



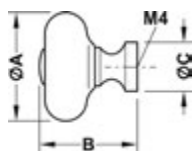
Розмір	Артикул	Колір
32x28 мм	112.02.340	Залізний

Матеріал: сталь



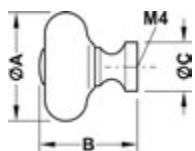
с.23 ►

КНОПКИ



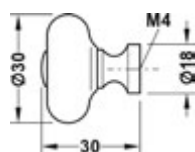
Розмір	Артикул	Колір
30x30 мм	130.51.764	Олов'яний, білий
35x30 мм	130.51.791	Олов'яний, білий

Матеріал: цамак, фарфор



Розмір	Артикул	Колір
32x28 мм	130.51.745	Латунний полірований, білий
35x28 мм	130.51.772	Латунний полірований, білий

Матеріал: латунь, фарфор



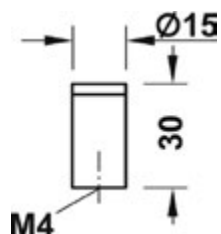
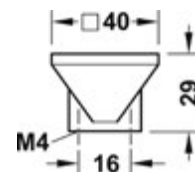
Розмір	Артикул	Колір
30x30 мм	130.51.755	Коричневий, білий

Матеріал: цамак, фарфор



Розмір	Артикул	Колір
40x29 мм, 16 мм	131.14.271	Хромований полірований, білий

Матеріал: цамак, скло



Розмір	Артикул	Колір
15x30 мм	131.34.010	Колір нержавіючої сталі, темно-коричневий

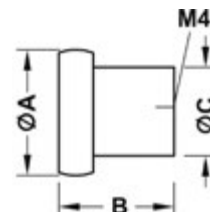
Матеріал: нержавіюча сталь, шкіра

◀ с.18

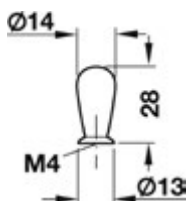


Розмір	Артикул	Колір
24x22 мм	132.15.210	Хромований полірований, срібний

Матеріал: цамак, глітер

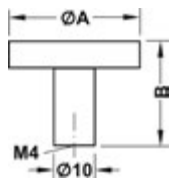


◀ с.30



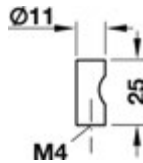
Розмір	Артикул	Колір
14x28 мм	134.56.800	Золотий полірований

Матеріал: латунь



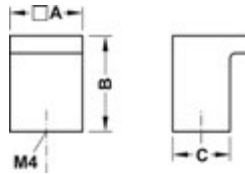
Розмір	Артикул	Колір
25x22 мм	134.81.617	Колір нержавіючої сталі
32x25 мм	134.81.626	Колір нержавіючої сталі

Матеріал: нержавіюча сталь



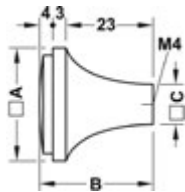
Розмір	Артикул	Колір
11x25 мм	136.06.212	Хромований полірований
11x25 мм	136.06.410	Хромований матовий
11x25 мм	136.06.614	Нікельований матовий
11x25 мм	136.06.810	Золотий полірований

Матеріал: латунь



Розмір	Артикул	Колір
12x20 мм	155.01.520	Колір нержавіючої сталі
16x25 мм	155.01.521	Колір нержавіючої сталі
19x25 мм	155.01.522	Колір нержавіючої сталі
25x30 мм	155.01.525	Колір нержавіючої сталі

Матеріал: нержавіюча сталь



Розмір	Артикул	Колір
30x30 мм	155.02.270	Латунний матовий
30x30 мм	155.02.271	Колір нержавіючої сталі
30x30 мм	155.02.272	Бронзовий
30x30 мм	155.02.273	Нікельований полірований
35x30 мм	155.02.280	Латунний матовий
35x30 мм	155.02.281	Колір нержавіючої сталі
35x30 мм	155.02.282	Бронзовий
35x30 мм	155.02.283	Нікельований полірований

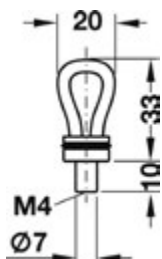
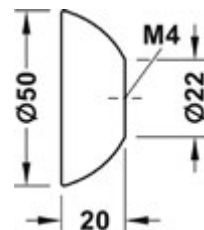
Матеріал: латунь

с.48 ►



Розмір	Артикул	Колір
50x20 мм	191.67.125	Дуб, чорний
50x20 мм	196.45.711	Дуб, білий
50x20 мм	196.45.810	Бук, аквамариновий

Матеріал: дерево

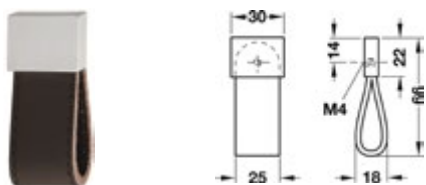


Розмір	Артикул	Колір
20x33 мм	105.96.190	Срібний, коричневий

Матеріал: цамак, шкіра

с.53 ►

◀ с.49



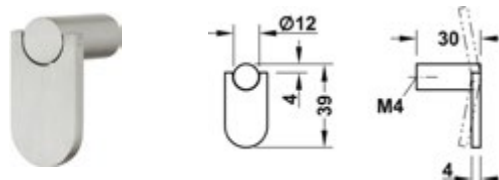
Розмір	Артикул	Колір
30x66 мм	110.76.011	Колір нержавіючої сталі, темно-коричневий

Матеріал: цамак, шкіра



Розмір	Артикул	Колір
39x30 мм	112.02.010	Колір нержавіючої сталі

Матеріал: нержавіюча сталь



Розмір	Артикул	Колір
25x22 мм	133.50.430	Колір нержавіючої сталі, прозорий
25x22 мм	133.50.530	Колір нержавіючої сталі, матовий
25x22 мм	133.50.831	Колір нержавіючої сталі, синій

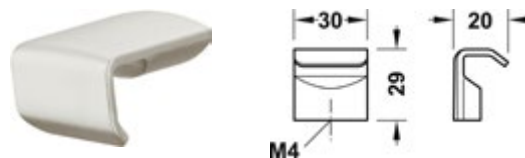
Матеріал: нержавіюча сталь, скло

◀ с.66



Розмір	Артикул	Колір
30x29 мм	133.67.620	Нікельований матовий

Матеріал: цамак



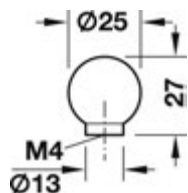
Розмір	Артикул	Колір
25x31 мм	134.97.202	Хромований полірований
25x31 мм	134.97.602	Нікельований матовий
25x31 мм	134.97.802	Золотий полірований

Матеріал: латунь



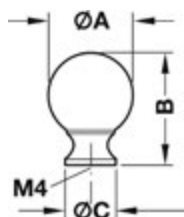
Розмір	Артикул	Колір
20x27 мм	135.13.601	Колір нержавіючої сталі
25x32 мм	135.13.602	Колір нержавіючої сталі
30x38 мм	135.13.603	Колір нержавіючої сталі

Матеріал: нержавіюча сталь



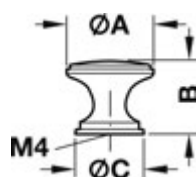
Розмір	Артикул	Колір
25x27 мм	136.08.207	Хромований полірований
25x27 мм	136.08.609	Нікельований матовий
25x27 мм	136.08.805	Золотий полірований

Матеріал: цамак



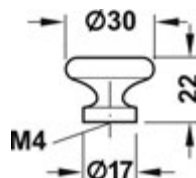
Розмір	Артикул	Колір
25x35 мм	136.87.226	Хромований полірований
25x35 мм	136.87.628	Нікельований матовий
25x35 мм	136.87.824	Золотий полірований

Матеріал: латунь



Розмір	Артикул	Колір
25x22 мм	137.32.824	Золотий полірований
30x25 мм	137.32.833	Золотий полірований
30x25 мм	137.96.600	Нікельований матовий

Матеріал: латунь



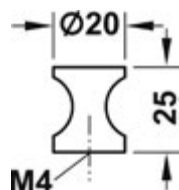
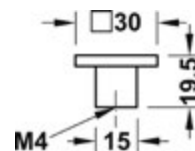
Розмір	Артикул	Колір
30x22 мм	137.60.837	Золотий полірований

Матеріал: латунь



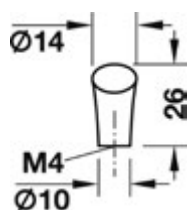
Розмір	Артикул	Колір
30x19,5 мм	138.01.920	Сріблясто-білий

Матеріал: пластик



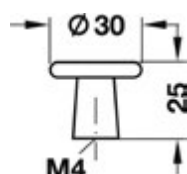
Розмір	Артикул	Колір
20x25 мм	155.00.410	Нікельований матовий
20x25 мм	155.00.415	Золотий полірований
20x25 мм	155.00.420	Хромований полірований

Матеріал: цамак



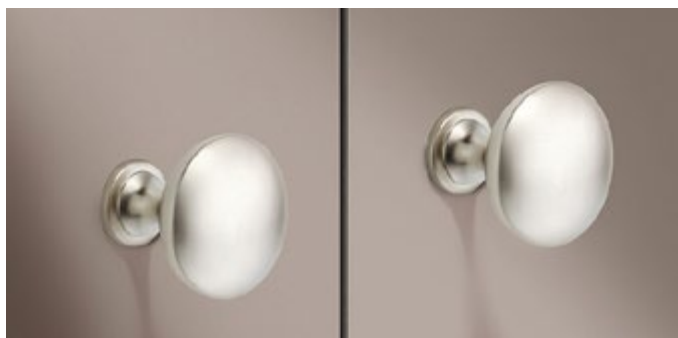
Розмір	Артикул	Колір
14x26 мм	155.00.570	Нікельований матовий
14x26 мм	155.00.575	Хромований матовий
14x26 мм	155.00.580	Хромований полірований

Матеріал: цамак



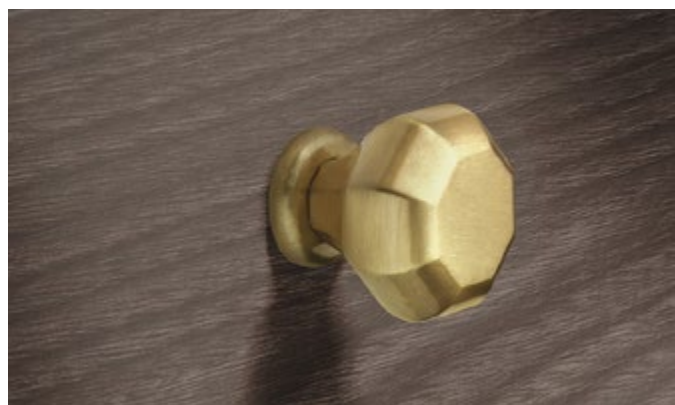
Розмір	Артикул	Колір
30x25 мм	133.74.903	Срібний
30x25 мм	134.82.615	Чорний

Матеріал: алюміній



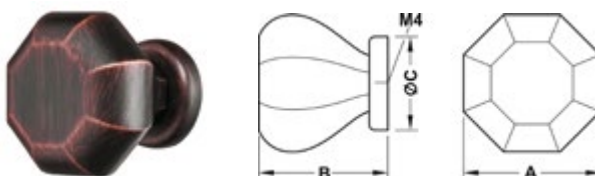
Розмір	Артикул	Колір
30x28 мм	155.01.813	Чорний матовий
30x28 мм	155.01.814	Колір нержавіючої сталі

Матеріал: цамак



Розмір	Артикул	Колір
37x35 мм	155.02.080	Бронзовий
37x35 мм	155.02.081	Латунний матовий
37x35 мм	155.02.082	Колір нержавіючої сталі
37x35 мм	155.02.083	Нікельований полірований
37x35 мм	155.02.084	Антикварний

Матеріал: цамак

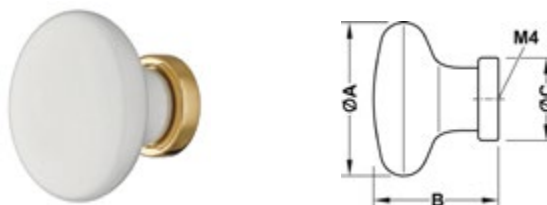


◀ с.36

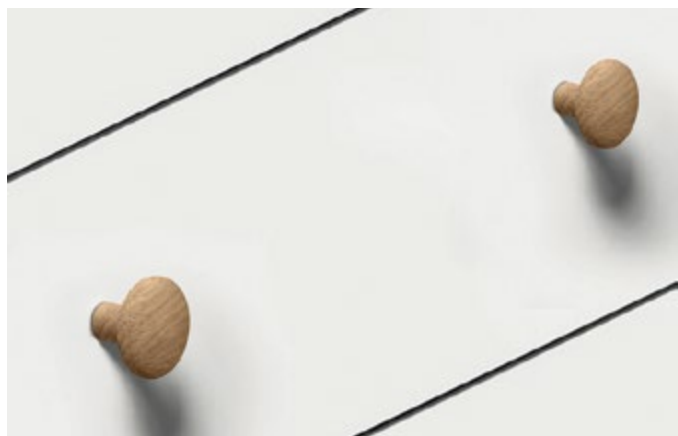


Розмір	Артикул	Колір
30x25 мм	155.02.135	Латунний полірований, білий
37x30 мм	155.02.140	Латунний полірований, білий

Матеріал: цамак, фарфор



◀ с.43

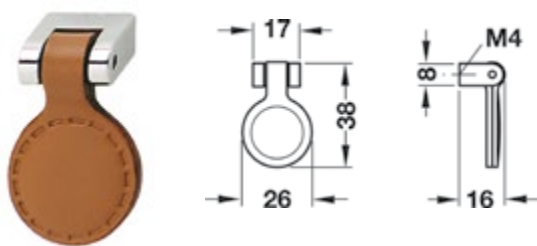


Розмір	Артикул	Колір
32x25 мм	191.67.120	Ясен чорний
32x25 мм	191.67.121	Дуб лакований

Матеріал: дерево

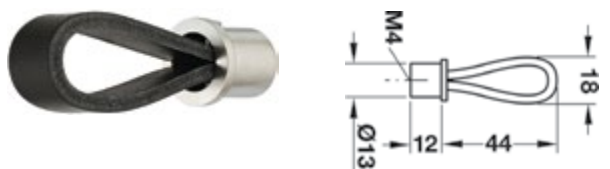


◀ с.63



Розмір	Артикул	Колір
26x38 мм	101.18.120	Хромований полірований, коричневий

Матеріал: цамак, шкіра



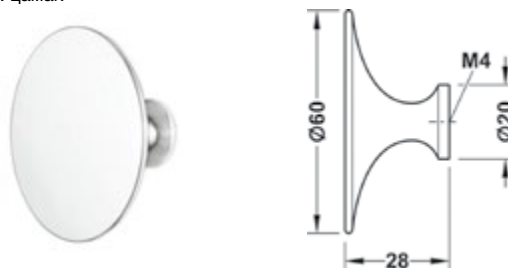
Розмір	Артикул	Колір
18x44 мм	105.94.350	Колір нержавіючої сталі, чорний

Матеріал: нержавіюча сталь, шкіра



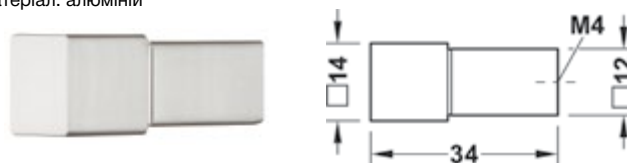
Розмір	Артикул	Колір
60x28 мм	106.69.500	Хромований полірований
60x28 мм	106.69.501	Чорний матовий
60x28 мм	106.69.502	Латунний матовий

Матеріал: цамак



Розмір	Артикул	Колір
14x34 мм	106.70.071	Нікельований матовий
14x34 мм	106.70.073	Срібний
14x34 мм	106.70.074	Чорний матовий

Матеріал: алюміній

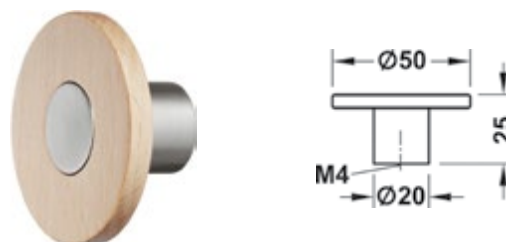


с.4  
с.84

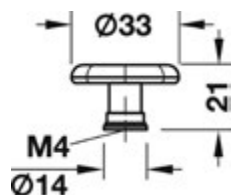


Розмір	Артикул	Колір
50x25 мм	196.45.300	Нікельований матовий, бук
50x25 мм	196.45.400	Нікельований матовий, дуб

Матеріал: цамак, дерево

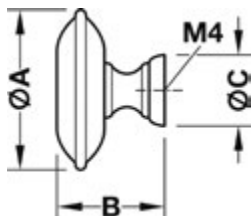


КНОПКИ



Розмір	Артикул	Колір
33x21 мм	121.63.138	Коричневий

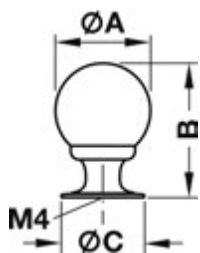
Матеріал: цамак



Розмір	Артикул	Колір
26x19 мм	125.73.112	Коричневий
31x21 мм	125.73.113	Коричневий

Матеріал: цамак

◀ с.61



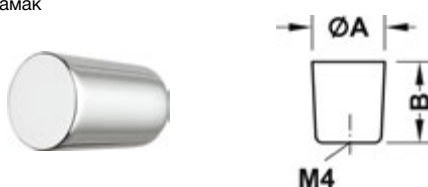
Розмір	Артикул	Колір
25x33 мм	132.03.421	Хромований полірований, прозорий
25x33 мм	132.03.481	Латунний полірований, прозорий
30x43 мм	132.03.422	Хромований полірований, прозорий
30x43 мм	132.03.482	Латунний полірований, прозорий

Матеріал: латунь, скло



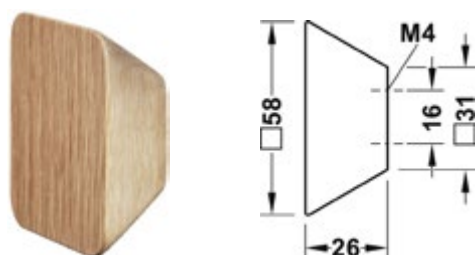
Розмір	Артикул	Колір
15x24 мм	132.09.245	Хромований полірований
15x24 мм	132.09.246	Чорний матовий
15x24 мм	132.09.445	Хромований матовий
15x24 мм	132.09.645	Нікельований матовий
25x28 мм	132.09.240	Хромований полірований
25x28 мм	132.09.241	Чорний матовий
25x28 мм	132.09.440	Хромований матовий
25x28 мм	132.09.640	Нікельований матовий

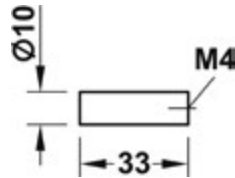
Матеріал: цамак



Розмір	Артикул	Колір
58x26 мм, 16 мм	196.45.421	Дуб
58x26 мм, 16 мм	196.45.721	Дуб, білий

Матеріал: дерево





Розмір	Артикул	Колір
10x33 мм	132.19.020	Колір нержавіючої сталі
10x33 мм	132.19.021	Чорний матовий
10x33 мм	132.19.022	Латунний матовий

Матеріал: алюміній

с.33 ►

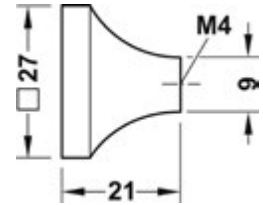
с.76 ►



Розмір	Артикул	Колір
27x21 мм	132.19.710	Нікельований полірований, кришталі

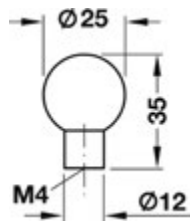
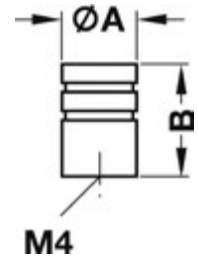
Матеріал: цамак, кришталеве скло

с.71 ►



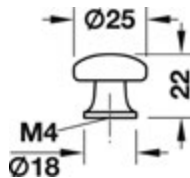
Розмір	Артикул	Колір
8x20 мм	132.94.050	Колір нержавіючої сталі
15x30 мм	155.01.480	Колір нержавіючої сталі
20x30 мм	155.01.481	Колір нержавіючої сталі

Матеріал: нержавіюча сталь



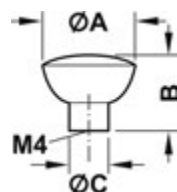
Розмір	Артикул	Колір
25x35 мм	133.50.540	Колір нержавіючої сталі, матовий

Матеріал: нержавіюча сталь, скло



Розмір	Артикул	Колір
25x22 мм	134.39.202	Хромований полірований
25x22 мм	134.39.604	Нікельований матовий
25x22 мм	134.39.800	Золотий полірований

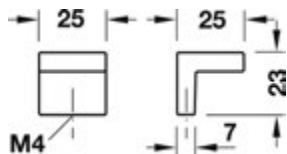
Матеріал: цамак



Розмір	Артикул	Колір
28x25 мм	135.48.001	Колір нержавіючої сталі
28x25 мм	135.48.201	Хромований полірований
28x25 мм	135.48.401	Хромований матовий
28x25 мм	135.48.601	Нікельований матовий

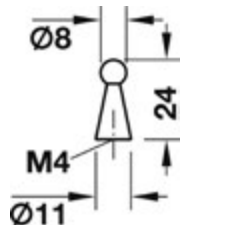
Матеріал: цамак

с.59 ►



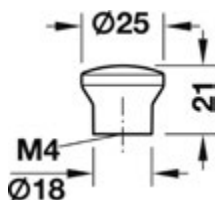
Розмір	Артикул	Колір
25x25 мм	133.67.400	Хромований матовий
25x25 мм	133.67.600	Нікельований матовий

Матеріал: цамак



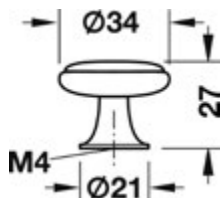
Розмір	Артикул	Колір
11x24 мм	133.89.400	Хромований матовий

Матеріал: цамак



Розмір	Артикул	Колір
25x21 мм	134.06.418	Хромований матовий

Матеріал: цамак



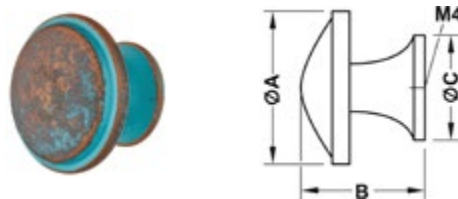
Розмір	Артикул	Колір
34x27 мм	134.07.219	Хромований полірований, білий
34x27 мм	134.07.228	Хромований полірований, хромований матовий
34x27 мм	134.07.817	Золотий полірований, білий

Матеріал: цамак, вставка

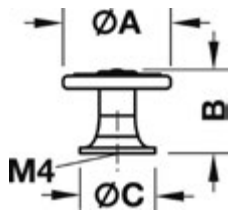


Розмір	Артикул	Колір
36x28 мм	134.09.001	Мідний антикварний
36x28 мм	134.09.030	Мідний
36x28 мм	134.09.231	Хромований полірований
36x28 мм	134.09.330	Бронзовий
36x28 мм	134.09.633	Нікельований матовий
36x28 мм	134.09.839	Золотий полірований

Матеріал: цамак

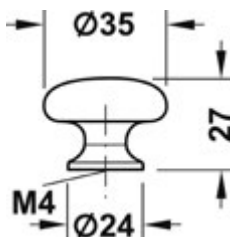


←с.112



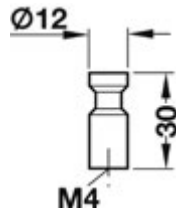
Розмір	Артикул	Колір
30x23 мм	134.33.111	Коричневий
30x23 мм	134.33.817	Золотий полірований
36x26 мм	134.33.120	Коричневий

Матеріал: цамак



Розмір	Артикул	Колір
35x27 мм	134.61.120	Коричневий

Матеріал: цамак



Розмір	Артикул	Колір
12x30 мм	134.82.605	Колір нержавіючої сталі
12x30 мм	134.82.610	Чорний

Матеріал: нержавіюча сталь, алюміній



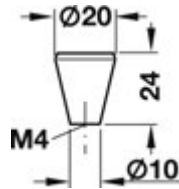
Розмір	Артикул	Колір
28x28 мм	134.88.610	Колір нержавіючої сталі

Матеріал: нержавіюча сталь



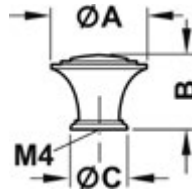
Розмір	Артикул	Колір
20x24 мм	134.92.600	Колір нержавіючої сталі

Матеріал: нержавіюча сталь



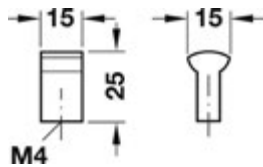
Розмір	Артикул	Колір
30x22 мм	135.06.103	Коричневий
30x22 мм	135.07.103	Золотий полірований

Матеріал: латунь

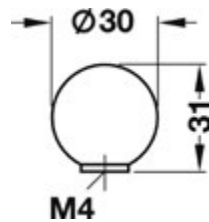


Розмір	Артикул	Колір
15x25 мм	135.08.900	Срібний

Матеріал: алюміній



с.109 ►



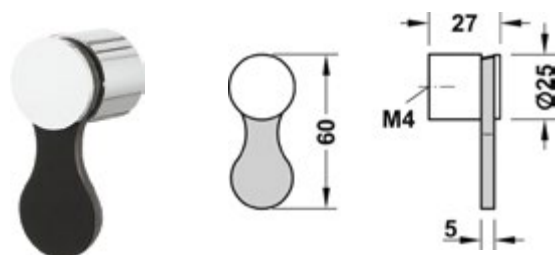
Розмір	Артикул	Колір
30x31 мм	135.15.900	Срібний

Матеріал: алюміній



Розмір	Артикул	Колір
60x27 мм	135.71.310	Хромований полірований, чорний

Матеріал: алюміній, шкіра



КНОПКИ



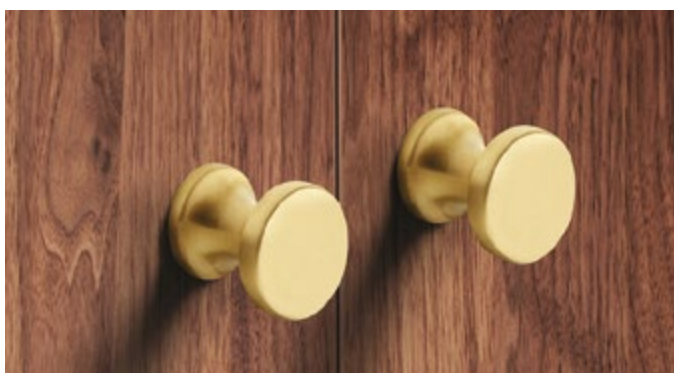
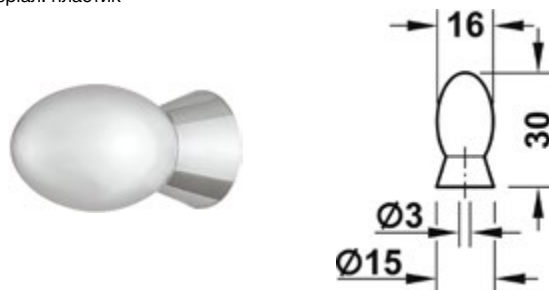
Розмір	Артикул	Колір
12x25 мм	136.58.207	Хромований полірований
12x25 мм	136.58.609	Нікельований матовий

Матеріал: латунь



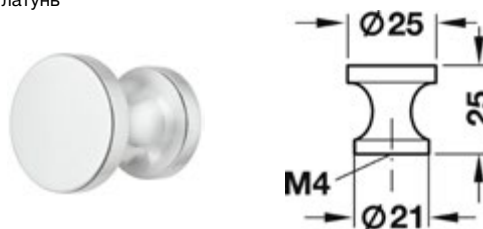
Розмір	Артикул	Колір
16x30 мм	136.63.208	Хромований полірований

Матеріал: пластик



Розмір	Артикул	Колір
25x25 мм	136.76.205	Хромований полірований
25x25 мм	136.76.607	Нікельований матовий
25x25 мм	136.76.803	Золотий полірований
25x25 мм	136.76.810	Золотий матовий

Матеріал: латунь

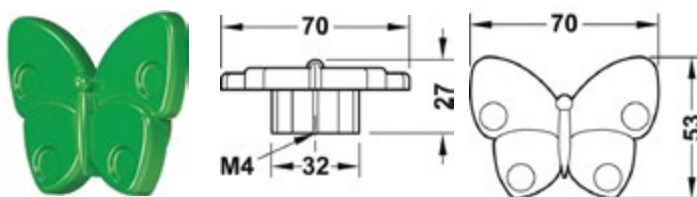


◀ с.34



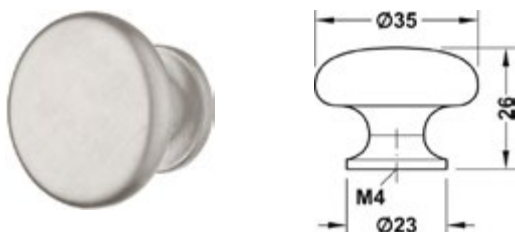
Розмір	Артикул	Колір
70x53 мм	138.68.012	Зелений
70x53 мм	138.68.412	Рожевий
70x53 мм	138.68.512	Світло-рожевий

Матеріал: пластик



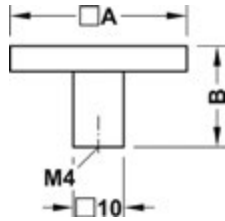
Розмір	Артикул	Колір
17x27 мм	138.82.301	Чорний

Матеріал: гума



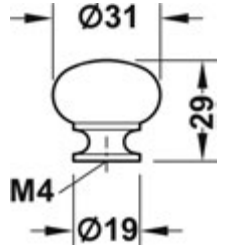
Розмір	Артикул	Колір
35x26 мм	155.00.330	Нікельований матовий

Матеріал: цамак



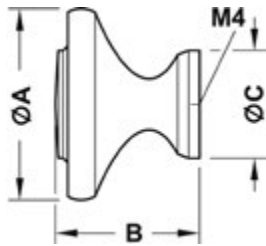
Розмір	Артикул	Колір
25x17 мм	155.00.585	Срібний
25x17 мм	155.00.590	Нікельований матовий
35x20 мм	155.00.586	Срібний
35x20 мм	155.00.591	Нікельований матовий

Матеріал: цамак



Розмір	Артикул	Колір
31x29 мм	155.01.540	Нікельований матовий
31x29 мм	155.01.541	Нікельований чорний
31x29 мм	155.01.542	Золотий полірований
31x29 мм	155.01.543	Хромований полірований

Матеріал: латунь



Розмір	Артикул	Колір
34x25 мм	155.01.970	Залізний
34x25 мм	155.01.971	Олов'яний
34x25 мм	155.01.972	Жовто-коричневий антикварний
34x25 мм	155.01.973	Колір нержавіючої сталі
34x25 мм	155.01.974	Чорний матовий

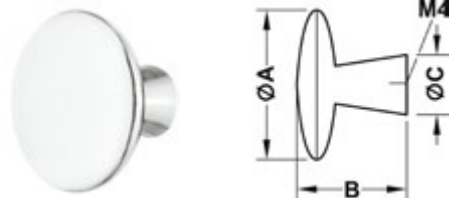
Матеріал: цамак

с.112 ►



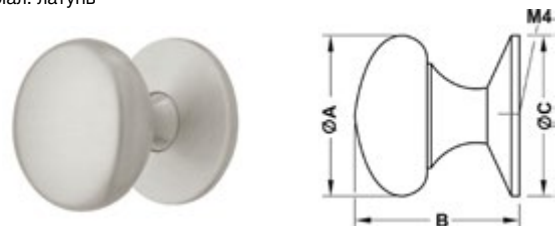
Розмір	Артикул	Колір
30x22 мм	155.02.240	Хромований полірований
30x22 мм	155.02.241	Нікельований матовий
30x22 мм	155.02.242	Латунний матовий
30x22 мм	155.02.243	Чорний матовий

Матеріал: цамак



Розмір	Артикул	Колір
32x36 мм	155.02.250	Нікельований матовий
32x36 мм	155.02.251	Чорний
32x36 мм	155.02.252	Латунний матовий
32x36 мм	155.02.253	Нікельований полірований
38x40 мм	155.02.260	Нікельований матовий
38x40 мм	155.02.261	Чорний
38x40 мм	155.02.262	Латунний матовий
38x40 мм	155.02.263	Нікельований полірований

Матеріал: латунь



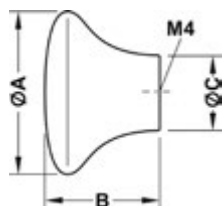
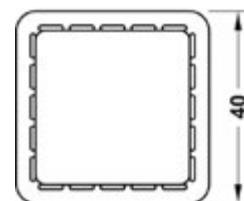
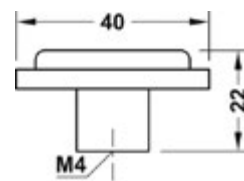
с.35 ►

с.117 ►



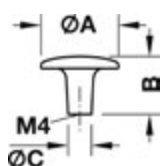
Розмір	Артикул	Колір
40x22 мм	111.26.500	Коричневий

Матеріал: пластик



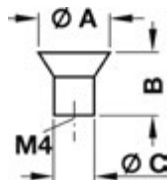
Розмір	Артикул	Колір
32x23 мм	130.08.707	Білий
37x26 мм	130.08.708	Білий

Матеріал: Фарфор



Розмір	Артикул	Колір
30x23 мм	134.23.615	Нікельований матовий
37x26 мм	134.23.624	Нікельований матовий

Матеріал: цамак



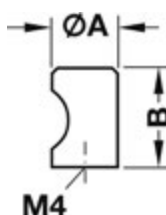
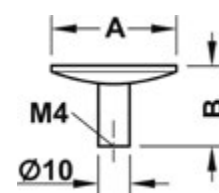
Розмір	Артикул	Колір
15x15 мм	134.29.001	Колір нержавіючої сталі
20x18 мм	134.29.002	Колір нержавіючої сталі
25x22 мм	134.29.003	Колір нержавіючої сталі

Матеріал: нержавіюча сталь



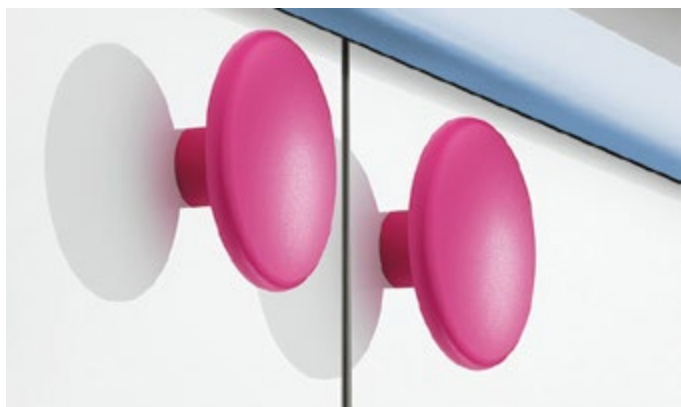
Розмір	Артикул	Колір
33x24 мм	134.81.030	Колір нержавіючої сталі

Матеріал: нержавіюча сталь



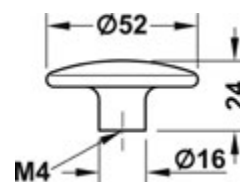
Розмір	Артикул	Колір
15x22 мм	135.93.902	Срібний
20x25 мм	135.93.903	Срібний
25x30 мм	135.93.904	Срібний

Матеріал: алюміній



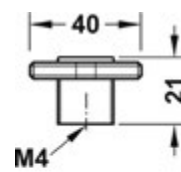
Розмір	Артикул	Колір
52x24 мм	138.01.460	Рожевий
52x24 мм	138.01.660	Помаранчевий
52x24 мм	138.01.860	Синій

Матеріал: пластик



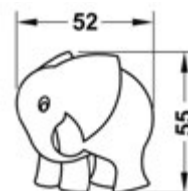
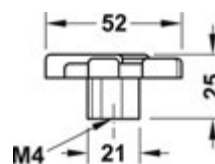
Розмір	Артикул	Колір
40x21 мм	138.26.240	Хромований полірований
40x21 мм	138.26.350	Чорний матовий
40x21 мм	138.26.750	Білий матовий
40x21 мм	138.26.940	Сріблясто-білий

Матеріал: пластик



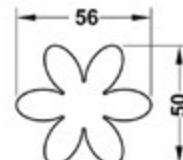
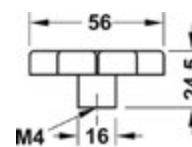
Розмір	Артикул	Колір
52x55 мм	138.68.011	Зелений
52x55 мм	138.68.411	Рожевий
52x55 мм	138.68.511	Світло-рожевий

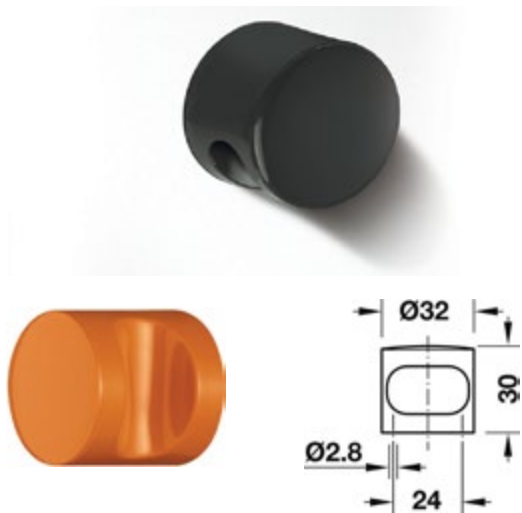
Матеріал: пластик



Розмір	Артикул	Колір
56x50 мм	138.68.014	Зелений
56x50 мм	138.68.414	Рожевий
56x50 мм	138.68.514	Світло-рожевий

Матеріал: пластик





Розмір	Артикул	Колір
32x30 мм	139.00.424	Помаранчевий глянцекий
32x30 мм	139.00.433	Рубіново-червоний глянцекий
32x30 мм	139.00.436	Кораловий глянцекий
32x30 мм	139.00.450	Синій глянцекий
32x30 мм	139.00.455	Блакитний глянцекий
32x30 мм	139.00.472	Темно-зелений глянцекий
32x30 мм	139.00.490	Чорний глянцекий
32x30 мм	139.00.492	Антрацит глянцекий
32x30 мм	139.00.495	Сірий глянцекий
32x30 мм	139.00.497	Світло-сірий глянцекий
32x30 мм	139.00.499	Сніжний глянцекий

Матеріал: поліамід



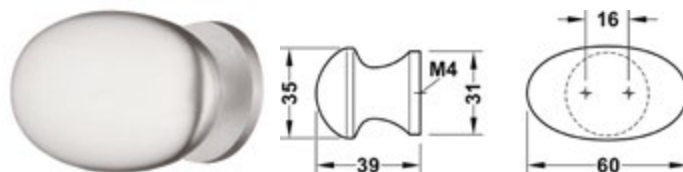
Розмір	Артикул	Колір
12x20 мм	155.01.510	Колір нержавіючої сталі
16x26 мм	155.01.511	Колір нержавіючої сталі
20x28 мм	155.01.512	Колір нержавіючої сталі

Матеріал: нержавіюча сталь



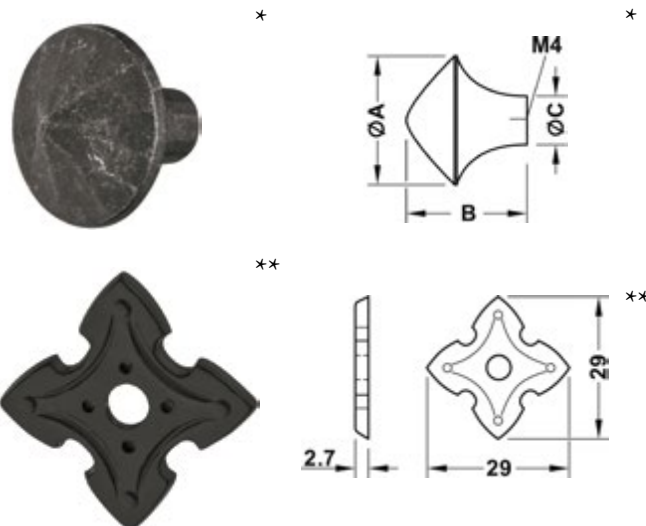
Розмір	Артикул	Колір
60x39 мм, 16 мм	155.02.020	Колір нержавіючої сталі
60x39 мм, 16 мм	155.02.021	Антикварний
60x39 мм, 16 мм	155.02.022	Олов'яний

Матеріал: алюміній

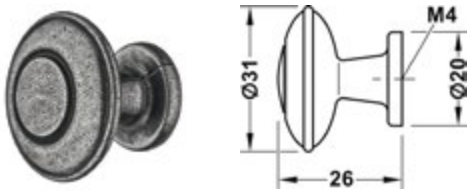


Розмір	Артикул	Колір
25x23 мм *	120.97.320	Антикварний
25x23 мм *	120.97.321	Бронзовий
29x29 мм **	120.94.390	Антикварний
29x29 мм **	120.94.391	Бронзовий

Матеріал: цамак



◀ с.61  
◀ с.101



Розмір	Артикул	Колір
31x26 мм	134.15.080	Залізний
31x26 мм	155.02.310	Жовто-коричневий антикварний

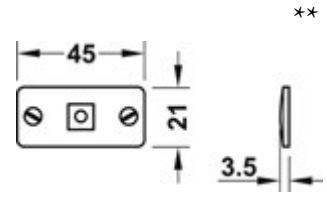
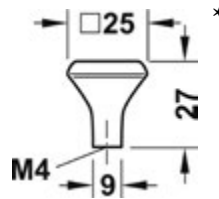
Матеріал: цамак

с.51



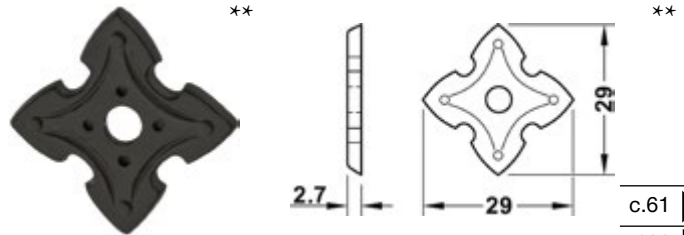
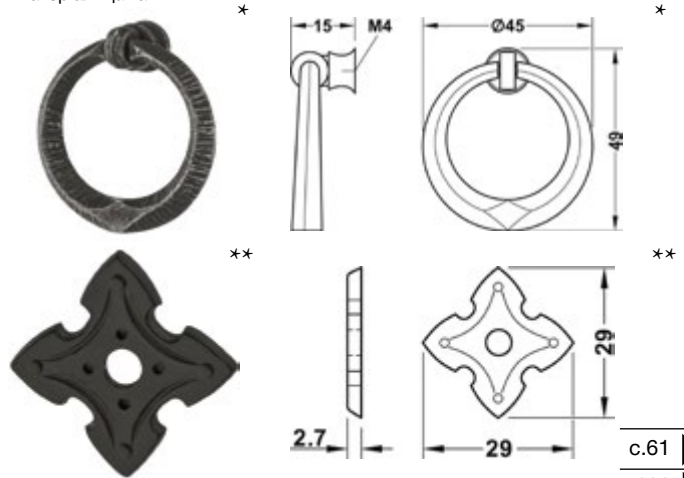
Розмір	Артикул	Колір
25x27 мм *	131.31.100	Коричневий
25x27 мм *	131.31.600	Нікельований матовий
21x45 мм **	131.31.150	Коричневий
21x45 мм **	131.31.650	Нікельований матовий

Матеріал: цамак



Розмір	Артикул	Колір
45x49 мм *	120.95.320	Антикварний
45x49 мм *	120.95.330	Бронзовий
29x29 мм **	120.94.390	Антикварний
29x29 мм **	120.94.391	Бронзовий

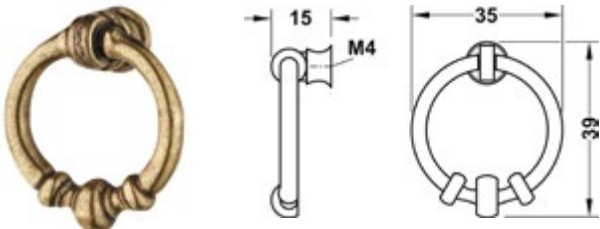
Матеріал: цамак



с.61

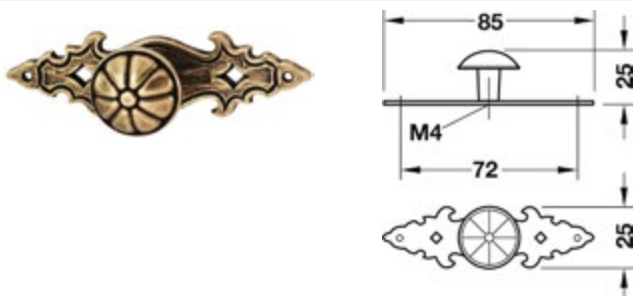
с.100

КНОПКИ



Розмір	Артикул	Колір
39x15 мм	121.05.118	Коричневий

Матеріал: цамак



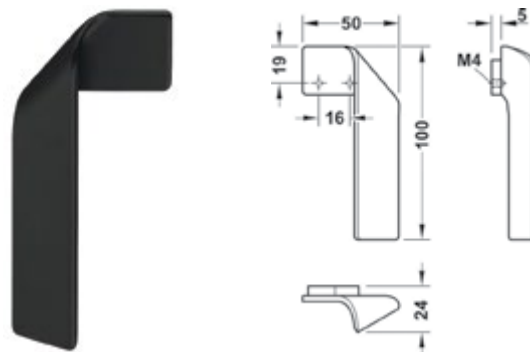
Розмір	Артикул	Колір
85x25 мм, 72 мм	121.52.117	Коричневий

Матеріал: цамак



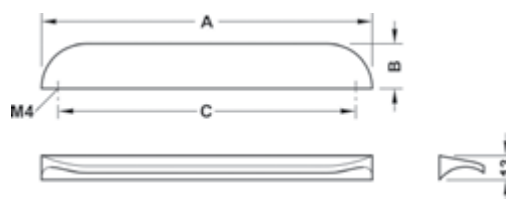
Розмір	Артикул	Колір
50x100 мм, 16 мм	101.69.504	Золотий (права)
50x100 мм, 16 мм	101.69.505	Золотий (ліва)
50x100 мм, 16 мм	101.69.506	Олов'яний (права)
50x100 мм, 16 мм	101.69.507	Олов'яний (ліва)
50x100 мм, 16 мм	101.69.508	Бежевий (права)
50x100 мм, 16 мм	101.69.509	Бежевий (ліва)
50x100 мм, 16 мм	101.69.510	Чорний (права), антибактеріальна*
50x100 мм, 16 мм	101.69.511	Чорний (ліва), антибактеріальна*

Матеріал: цамак



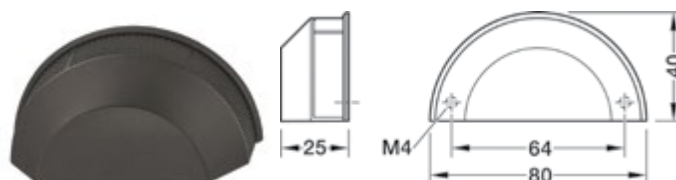
Розмір	Артикул	Колір
50x24 мм, 32 мм	126.45.060	Мідний
50x24 мм, 32 мм	126.45.062	Латунний матовий
50x24 мм, 32 мм	132.15.240	Хромований полірований
50x24 мм, 32 мм	132.15.241	Нікельований матовий
178x24 мм, 160 мм	126.45.061	Мідний
178x24 мм, 160 мм	126.45.063	Латунний матовий
178x24 мм, 160 мм	132.15.250	Хромований полірований
178x24 мм, 160 мм	132.15.251	Нікельований матовий

Матеріал: цамак



Розмір	Артикул	Колір
80x25мм, 64мм	106.70.420	Чорна матова
80x25мм, 64мм	106.70.421	Нікельована матова
80x25мм, 64мм	106.70.422	Золота матова

Матеріал: цамак



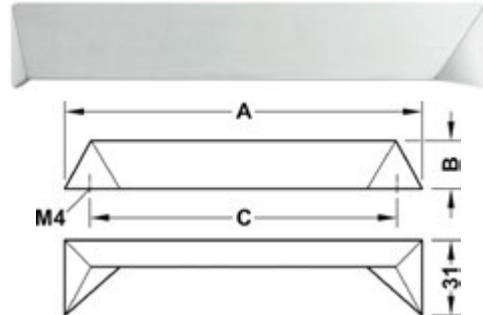
◀ с.26

◀ с.74



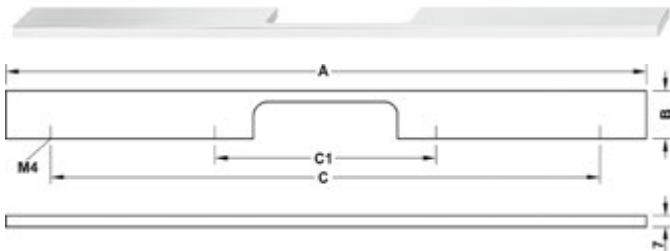
Розмір	Артикул	Колір
149x20 мм, 128 мм	113.97.510	Чорний матовий
149x20 мм, 128 мм	113.97.512	Білий матовий
213x20 мм, 192 мм	113.97.500	Чорний матовий
213x20 мм, 192 мм	113.97.502	Білий матовий

Матеріал: цамак



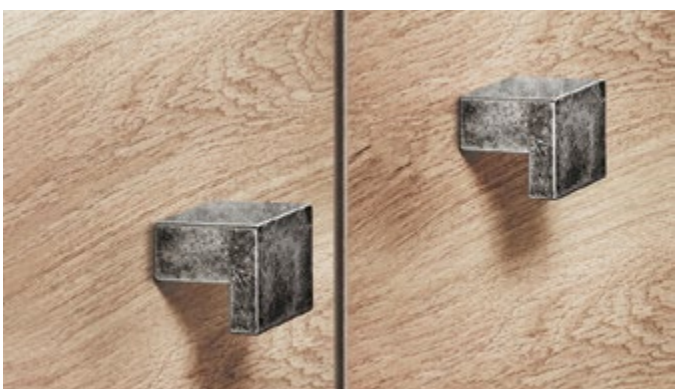
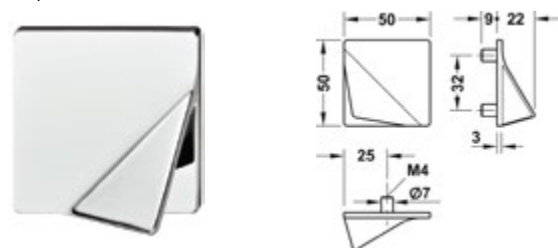
Розмір	Артикул	Колір
300x30 мм, 224 мм	155.01.830	Чорний матовий
300x30 мм, 224 мм	155.01.840	Хромований полірований
350x30 мм, 256 мм	155.01.831	Чорний матовий
350x30 мм, 256 мм	155.01.841	Хромований полірований
400x30 мм, 160 320 мм	155.01.832	Чорний матовий
400x30 мм, 160 320 мм	155.01.842	Хромований полірований
500x30 мм, 160 384 мм	155.01.833	Чорний матовий
500x30 мм, 160 384 мм	155.01.843	Хромований полірований
700x30 мм, 160 560 мм	155.01.834	Чорний матовий
700x30 мм, 160 560 мм	155.01.844	Хромований полірований
800x30 мм, 160 640 мм	155.01.835	Чорний матовий
800x30 мм, 160 640 мм	155.01.845	Хромований полірований

Матеріал: алюміній



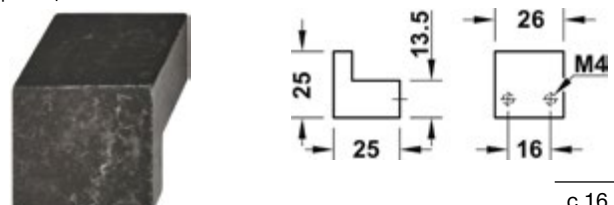
Розмір	Артикул	Колір
50x50 мм, 32 мм	111.36.251	Хромований полірований
50x50 мм, 32 мм	111.36.651	Нікельований матовий

Матеріал: цамак



Розмір	Артикул	Колір
26x25 мм, 16 мм	131.10.380	Залізний
26x25 мм, 16 мм	131.10.381	Оцинкований
26x25 мм, 16 мм	131.10.382	Нікельований антикварний

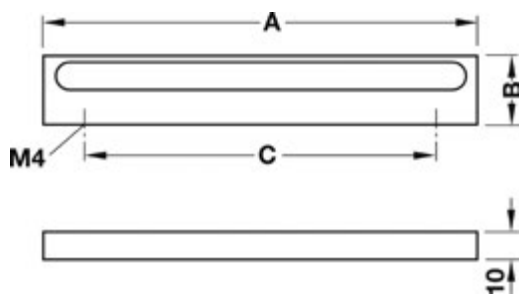
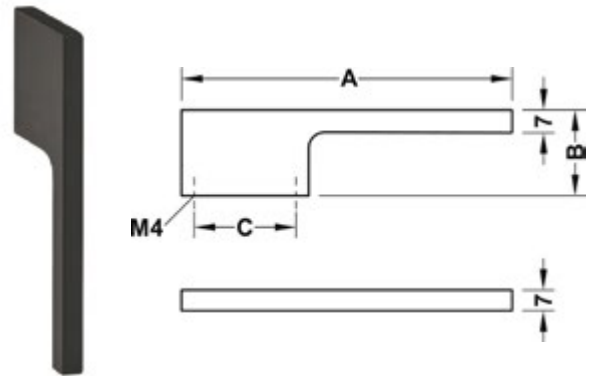
Матеріал: цамак





Розмір	Артикул	Колір
105x30 мм, 32 мм	155.01.870	Чорний матовий
105x30 мм, 32 мм	155.01.871	Хромований полірований

Матеріал: алюміній



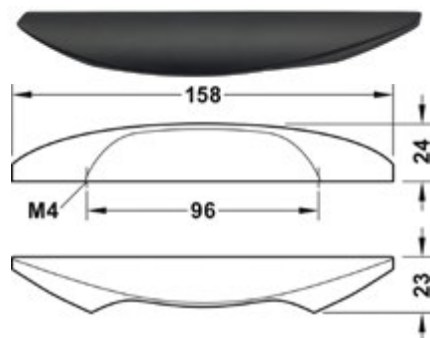
Розмір	Артикул	Колір
94x25 мм, 64 мм	100.65.000	Колір нержавіючої сталі
126x25 мм, 96 мм	100.65.001	Колір нержавіючої сталі
158x25 мм, 128 мм	100.65.002	Колір нержавіючої сталі
190x25 мм, 160 мм	100.65.003	Колір нержавіючої сталі
222x25 мм, 192 мм	100.65.004	Колір нержавіючої сталі
254x25 мм, 224 мм	100.65.005	Колір нержавіючої сталі
382x25 мм, 352 мм	100.65.009	Колір нержавіючої сталі
478x25 мм, 448 мм	100.65.012	Колір нержавіючої сталі

Матеріал: нержавіюча сталь



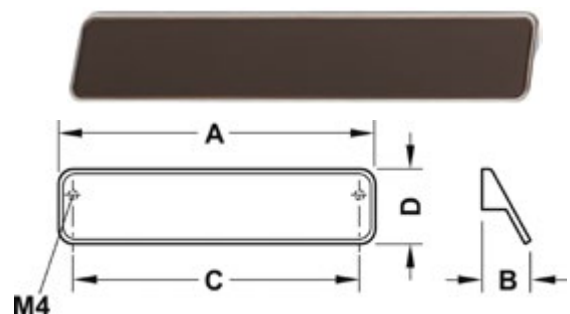
Розмір	Артикул	Колір
158x24 мм, 96 мм	102.04.120	Хромований полірований
158x24 мм, 96 мм	102.04.121	Чорний
158x24 мм, 96 мм	102.04.122	Золотий

Матеріал: цамак



Розмір	Артикул	Колір
170x30 мм, 160 мм	103.83.713	Нікельований полірований, Темно-коричневий

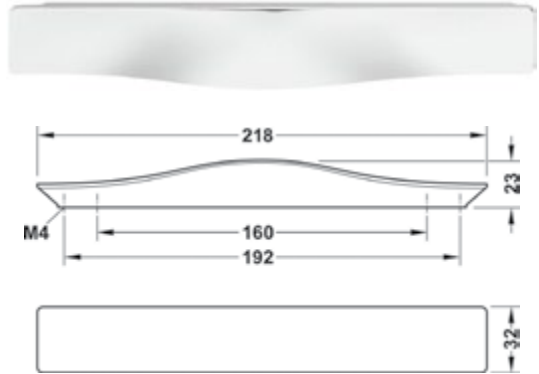
Матеріал: цамак, шкіра





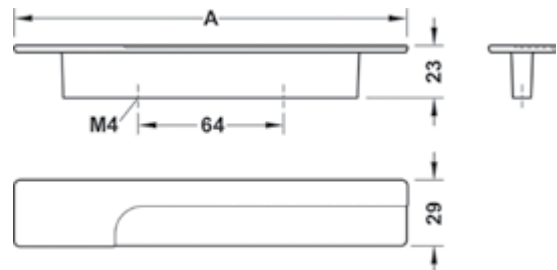
Розмір	Артикул	Колір
218x23 мм, $\cup$ 160 192 мм	106.62.286	Хромований полірований
218x23 мм, $\cup$ 160 192 мм	106.62.386	Нікельований чорний полірований

Матеріал: цамак



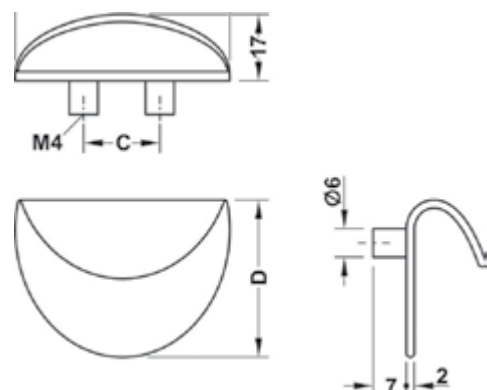
Розмір	Артикул	Колір
124x23 мм, $\cup$ 64 мм	106.70.240	Олов'яний
124x23 мм, $\cup$ 64 мм	106.70.250	Нікельований матовий
124x23 мм, $\cup$ 64 мм	106.70.260	Темно-сірий
173x23 мм, $\cup$ 64 мм	106.70.241	Олов'яний
173x23 мм, $\cup$ 64 мм	106.70.251	Нікельований матовий
173x23 мм, $\cup$ 64 мм	106.70.261	Темно-сірий

Матеріал: цамак



Розмір	Артикул	Колір
45x33 мм, $\cup$ 16 мм	102.04.300	Хромований полірований
45x33 мм, $\cup$ 16 мм	102.04.301	Чорний
45x33 мм, $\cup$ 16 мм	102.04.302	Золотий
92x35 мм, $\cup$ 64 мм	102.04.310	Хромований полірований
92x35 мм, $\cup$ 64 мм	102.04.311	Чорний
92x35 мм, $\cup$ 64 мм	102.04.312	Золотий

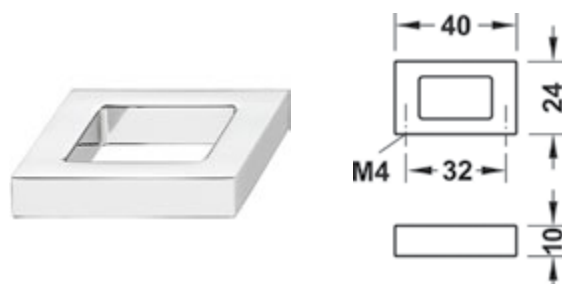
Матеріал: цамак



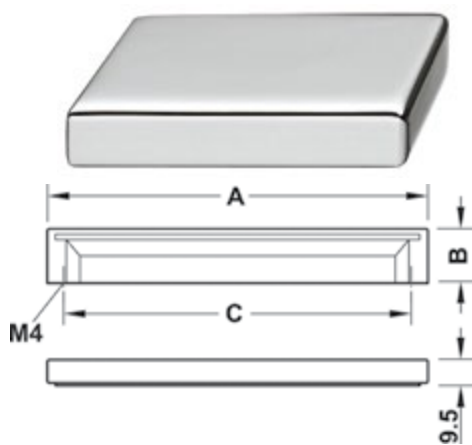


Розмір	Артикул	Колір
40x24 мм, 32 мм	110.34.071	Титановий
40x24 мм, 32 мм	110.34.271	Хромований полірований
40x24 мм, 32 мм	110.34.671	Нікельований матовий

Матеріал: цамак



◀ с.107



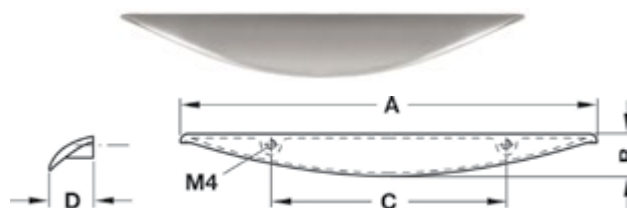
Розмір	Артикул	Колір
43x20 мм, 32 мм	111.44.200	Хромований полірований
43x20 мм, 32 мм	111.44.400	Хромований матовий
140x20 мм, 128 мм	111.44.202	Хромований полірований
140x20 мм, 128 мм	111.44.402	Хромований матовий
202x20 мм, 192 мм	111.44.204	Хромований полірований
202x20 мм, 192 мм	111.44.404	Хромований матовий

Матеріал: цамак



Розмір	Артикул	Колір
89x17 мм, 32 мм	106.33.021	Колір нержавіючої сталі
169x18 мм, 96 мм	106.33.222	Хромований полірований
169x18 мм, 96 мм	106.33.022	Колір нержавіючої сталі

Матеріал: цамак



Розмір	Артикул	Колір
44x25 мм, 32 мм	106.61.071	Нікельований матовий

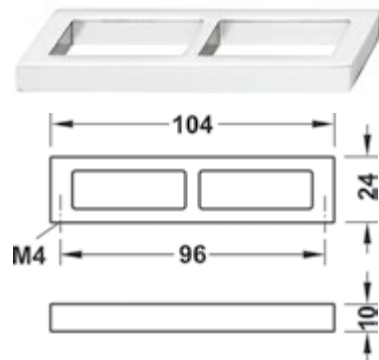
Матеріал: цамак





Розмір	Артикул	Колір
104x24 мм, 96 мм	110.34.074	Титановий
104x24 мм, 96 мм	110.34.274	Хромований полірований
104x24 мм, 96 мм	110.34.674	Нікельований матовий

Матеріал: цамак

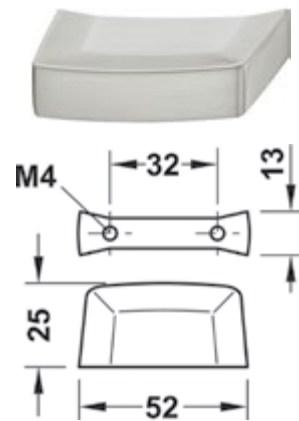


с.106 ►



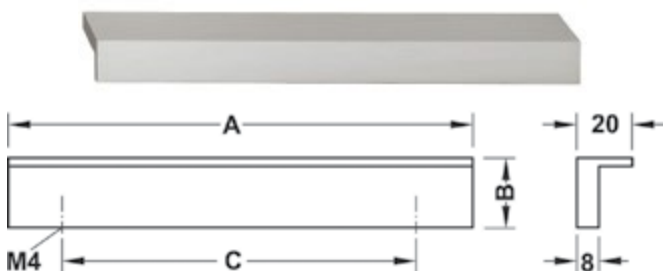
Розмір	Артикул	Колір
52x25 мм, 32 мм	111.44.041	Колір нержавіючої сталі
52x25 мм, 32 мм	111.44.241	Хромований полірований
52x25 мм, 32 мм	111.44.441	Хромований матовий

Матеріал: цамак



Розмір	Артикул	Колір
136x25 мм, 96 мм	112.83.000	Колір нержавіючої сталі
136x25 мм, 96 мм	112.83.900	Срібний
168x25 мм, 128 мм	112.83.002	Колір нержавіючої сталі
168x25 мм, 128 мм	112.83.902	Срібний
200x25 мм, 160 мм	112.83.003	Колір нержавіючої сталі
200x25 мм, 160 мм	112.83.903	Срібний
232x25 мм, 192 мм	112.83.004	Колір нержавіючої сталі
232x25 мм, 192 мм	112.83.904	Срібний
300x25 мм, 260 мм	112.83.006	Колір нержавіючої сталі
300x25 мм, 260 мм	112.83.906	Срібний
400x25 мм, 360 мм	112.83.009	Колір нержавіючої сталі
400x25 мм, 360 мм	112.83.909	Срібний
500x25 мм, 460 мм	112.83.010	Колір нержавіючої сталі
500x25 мм, 460 мм	112.83.910	Срібний
1000x25 мм, 480 960 мм	112.83.015	Колір нержавіючої сталі
1000x25 мм, 480 960 мм	112.83.911	Срібний

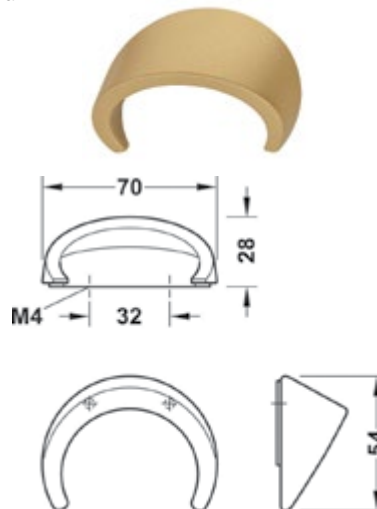
Матеріал: алюміній





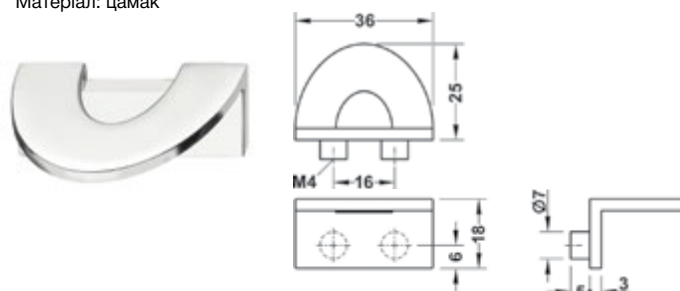
Розмір	Артикул	Колір
70x28 мм, 32 мм	102.04.100	Хромований полірований
70x28 мм, 32 мм	102.04.101	Чорний
70x28 мм, 32 мм	102.04.102	Золотий

Матеріал: цамак



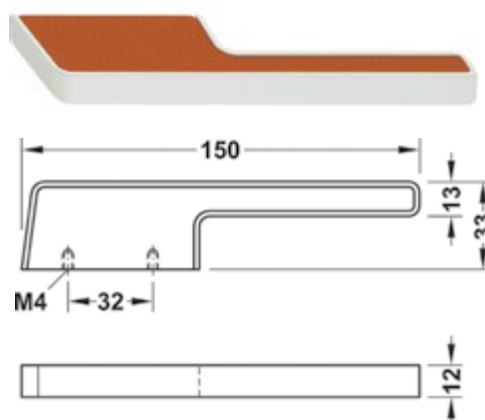
Розмір	Артикул	Колір
36x25 мм, 16 мм	102.04.321	Чорний
36x25 мм, 16 мм	102.04.322	Золотий

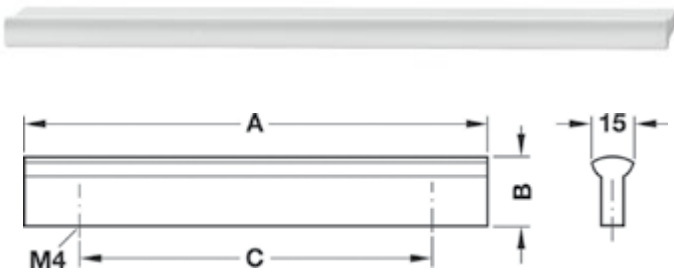
Матеріал: цамак



Розмір	Артикул	Колір
150x33 мм, 32 мм	103.83.051	Титановий, крокоділяча шкіра
150x33 мм, 32 мм	103.83.751	Білий, конячого кольору

Матеріал: цамак, шкіра





Розмір	Артикул	Колір
104x25 мм, 64 мм	103.89.901	Срібний
136x25 мм, 96 мм	103.89.902	Срібний
168x25 мм, 128 мм	103.89.903	Срібний
200x25 мм, 160 мм	103.89.904	Срібний
232x25 мм, 192 мм	103.89.905	Срібний
328x25 мм, 288 мм	103.89.908	Срібний
392x25 мм, 352 мм	103.89.910	Срібний
488x25 мм, 448 мм	103.89.913	Срібний
600x25 мм, 560 мм	103.89.914	Срібний
700x25 мм, 660 мм	103.89.915	Срібний
1000x25 мм, 960 мм	103.89.918	Срібний

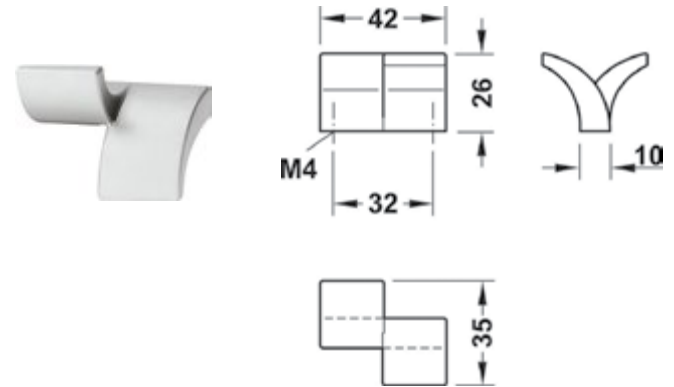
Матеріал: алюміній

с.95 ▶



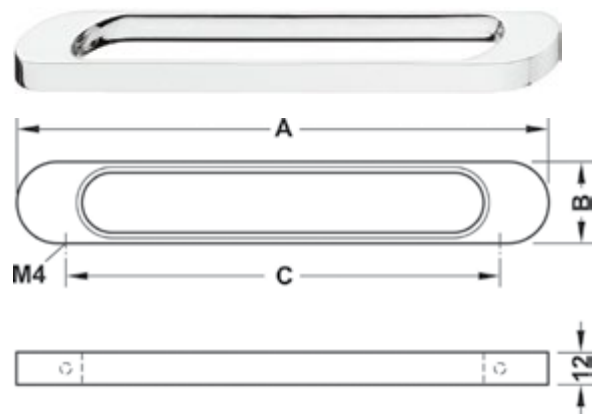
Розмір	Артикул	Колір
42x26 мм, 32 мм	108.61.050	Колір нержавіючої сталі
42x26 мм, 32 мм	108.61.450	Хромований матовий

Матеріал: цамак



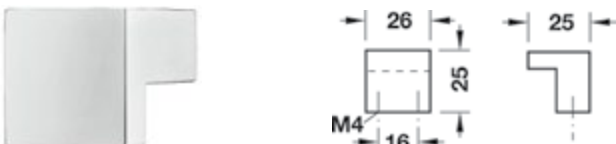
Розмір	Артикул	Колір
196x30 мм, 160 мм	110.34.216	Хромований полірований
196x30 мм, 160 мм	110.34.616	Нікельований матовий
228x30 мм, 192 мм	110.34.217	Хромований полірований
228x30 мм, 192 мм	110.34.617	Нікельований матовий

Матеріал: цамак



Розмір	Артикул	Колір
26x25 мм, 16 мм	108.68.200	Хромований полірований
26x25 мм, 16 мм	108.68.900	Сріблясто-білий

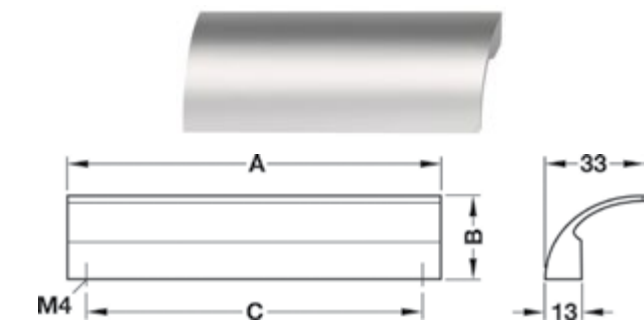
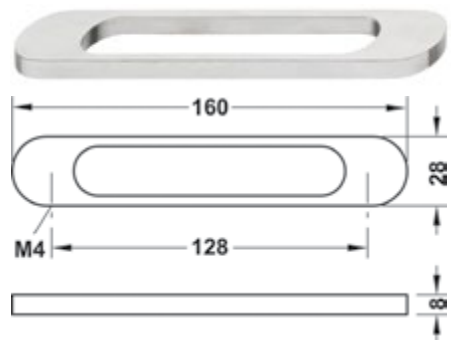
Матеріал: цамак





Розмір	Артикул	Колір
160x28 мм, $\cup$ 128 мм	112.00.062	Колір нержавіючої сталі

Матеріал: нержавіюча сталь



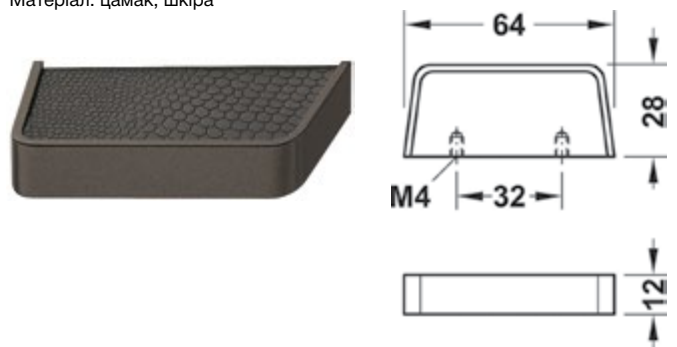
Розмір	Артикул	Колір
108x32 мм, $\cup$ 96 мм	110.56.940	Срібний

Матеріал: алюміній

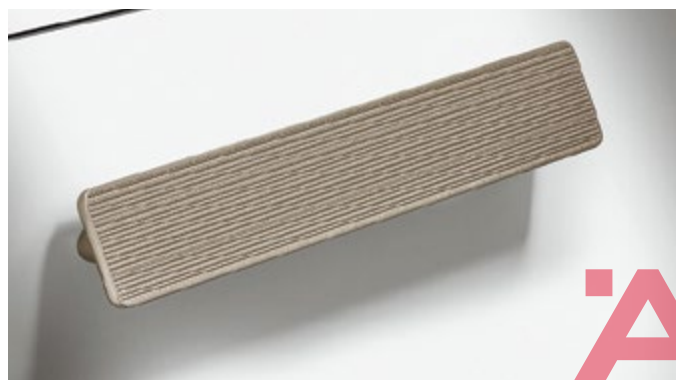


Розмір	Артикул	Колір
64x28 мм, $\cup$ 32 мм	103.83.061	Титановий, крокодиляча шкіра
64x28 мм, $\cup$ 32 мм	103.83.761	Білий, коньячного кольору

Матеріал: цамак, шкіра

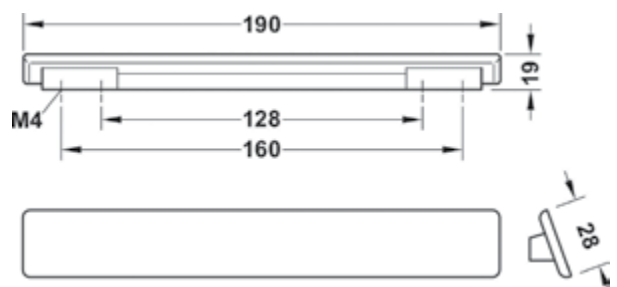


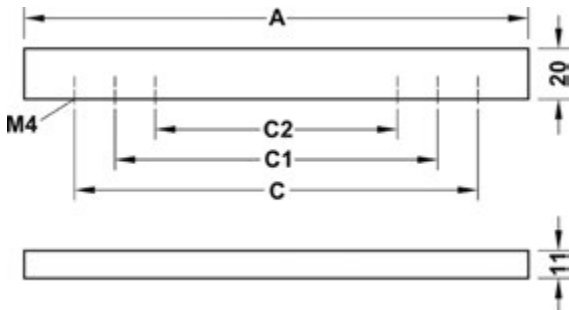
◀ с.108



Розмір	Артикул	Колір
190x19 мм, $\cup$ 128 160 мм	106.70.000	Колір шампанського
190x19 мм, $\cup$ 128 160 мм	106.70.003	Чорний
190x19 мм, $\cup$ 128 160 мм	106.70.005	Латунний полірований
190x19 мм, $\cup$ 128 160 мм	106.70.006	Жовто-коричневий антикварний

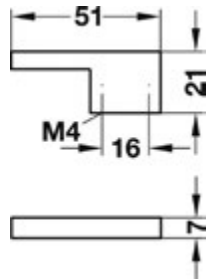
Матеріал: цамак





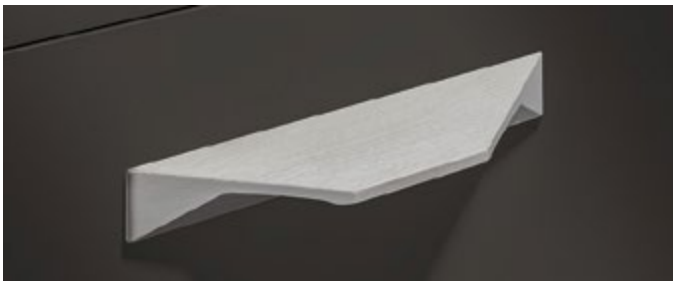
Розмір	Артикул	Колір
200x20 мм, 320 128 160 мм	108.66.030	Білий матовий
200x20 мм, 96 128 160 мм	108.66.040	Колір нержавіючої сталі
200x20 мм, 96 128 160 мм	108.66.230	Хромований полірований
200x20 мм, 96 128 160 мм	108.66.330	Чорний матовий
300x20 мм, 128 192 256 мм	108.66.041	Колір нержавіючої сталі
400x20 мм, 192 256 320 мм	108.66.042	Колір нержавіючої сталі
400x20 мм, 192 256 320 мм	108.66.231	Хромований полірований
500x20 мм, 224 320 416 мм	108.66.043	Білий матовий
500x20 мм, 224 320 416 мм	108.66.044	Чорний матовий
500x20 мм, 224 320 416 мм	108.66.051	Колір нержавіючої сталі
500x20 мм, 224 320 416 мм	108.66.232	Хромований полірований
600x20 мм, 448 480 512 мм	108.66.045	Коричневий
600x20 мм, 448 480 512 мм	108.66.046	Колір нержавіючої сталі
600x20 мм, 448 480 512 мм	108.66.233	Хромований полірований
900x20 мм, 320 640 мм	108.66.047	Колір нержавіючої сталі
900x20 мм, 321 320 мм	108.66.048	Білий матовий
900x20 мм, 322 320 мм	108.66.049	Чорний матовий
900x20 мм, 323 320 мм	108.66.050	Коричневий
900x20 мм, 324 320 мм	108.66.234	Хромований полірований

Матеріал: алюміній



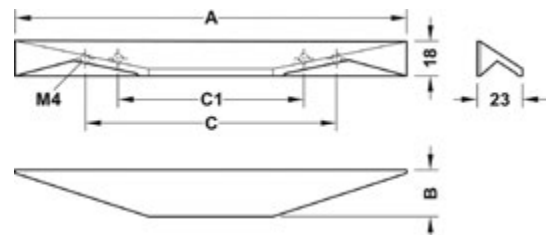
Розмір	Артикул	Колір
51x21 мм, 16 мм	110.26.201	Хромований полірований

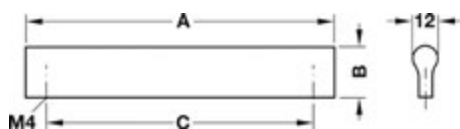
Матеріал: цамак



Розмір	Артикул	Колір
200x23 мм, 96 128 мм	110.46.084	Колір нержавіючої сталі
200x23 мм, 96 128 мм	155.02.360	Чорний матовий
400x23 мм, 192 320 мм	110.46.087	Колір нержавіючої сталі
400x23 мм, 192 320 мм	155.02.361	Чорний матовий

Матеріал: алюміній





Розмір	Артикул	Колір
52x24 мм, $\varnothing$ 32 мм	155.01.100	Срібний
87x24 мм, $\varnothing$ 64 мм	155.01.115	Срібний
116x24 мм, $\varnothing$ 96 мм	155.01.101	Срібний
148x24 мм, $\varnothing$ 128 мм	155.01.102	Срібний
180x24 мм, $\varnothing$ 160 мм	155.01.103	Срібний
212x24 мм, $\varnothing$ 192 мм	155.01.104	Срібний
244x24 мм, $\varnothing$ 244 мм	155.01.105	Срібний
308x24 мм, $\varnothing$ 288 мм	155.01.106	Срібний
372x24 мм, $\varnothing$ 352 мм	155.01.107	Срібний

Матеріал: алюміній

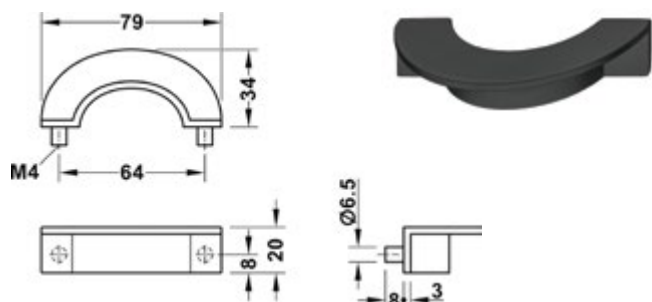
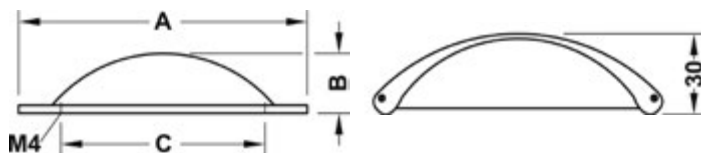


с.97



Розмір	Артикул	Колір
104x25 мм, $\varnothing$ 64 мм	155.01.980	Залізний
104x25 мм, $\varnothing$ 64 мм	155.01.981	Жовто-коричневий антикварний
104x25 мм, $\varnothing$ 64 мм	155.01.982	Антикварний
104x25 мм, $\varnothing$ 64 мм	155.01.983	Колір нержавіючої сталі
104x25 мм, $\varnothing$ 64 мм	155.01.984	Чорний матовий

Матеріал: цамак



Розмір	Артикул	Колір
79x34 мм, $\varnothing$ 64 мм	102.04.330	Хромований полірований
79x34 мм, $\varnothing$ 64 мм	102.04.331	Чорний
79x34 мм, $\varnothing$ 64 мм	102.04.332	Золотий

Матеріал: цамак



Розмір	Артикул	Колір
86x28 мм, $\varnothing$ 64 мм	105.55.600	Нікельований матовий

Матеріал: цамак

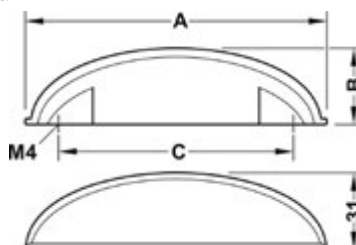


с.94



Розмір	Артикул	Колір
106x31 мм, $\varnothing$ 80 мм	105.61.000	Мідний
106x31 мм, $\varnothing$ 80 мм	105.61.014	Мідний антикварний
106x31 мм, $\varnothing$ 80 мм	105.61.300	Бронзовий темний
106x31 мм, $\varnothing$ 80 мм	105.61.600	Нікельований матовий

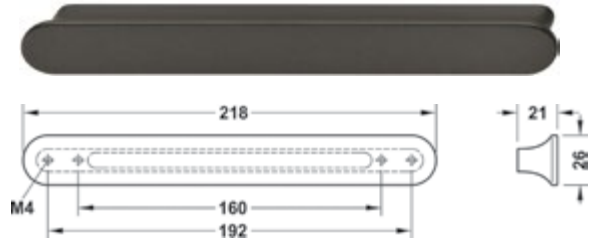
Матеріал: цамак





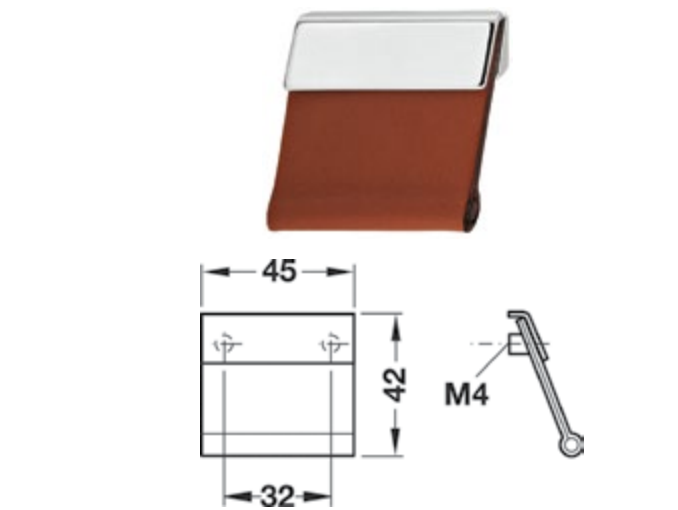
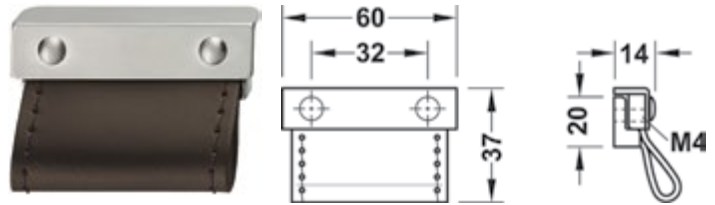
Розмір	Артикул	Колір
218x21 мм, $\square$ 160 192 мм	106.61.064	Колір нержавіючої сталі
218x21 мм, $\square$ 160 192 мм	106.61.164	Мідний антикварний
218x21 мм, $\square$ 160 192 мм	106.61.464	Сірий
218x21 мм, $\square$ 160 192 мм	106.61.764	Білий
218x21 мм, $\square$ 160 192 мм	106.61.964	Титановий

Матеріал: цамак



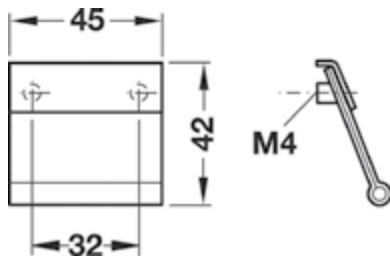
Розмір	Артикул	Колір
60x37 мм, $\square$ 32 мм	110.76.030	Колір нержавіючої сталі, темно-коричневий

Матеріал: цамак, шкіра



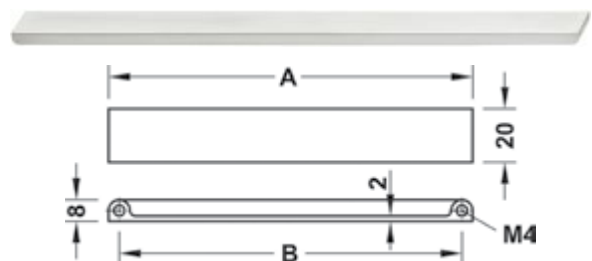
Розмір	Артикул	Колір
45x42 мм, $\square$ 32 мм	110.81.150	Хромований полірований, коричневий

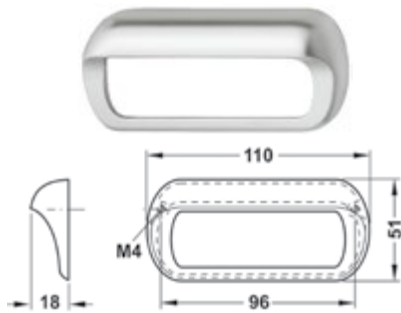
Матеріал: цамак, шкіра



Розмір	Артикул	Колір
328x20 мм, $\square$ 320 мм	111.44.039	Колір нержавіючої сталі
328x20 мм, $\square$ 320 мм	111.44.239	Хромований полірований

Матеріал: цамак





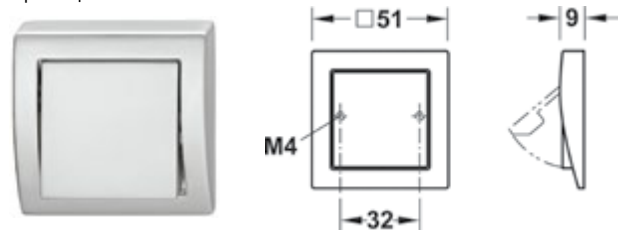
Розмір	Артикул	Колір
110x51 мм, ∅ 96 мм	151.33.213	Хромований матовий

Матеріал: цамак



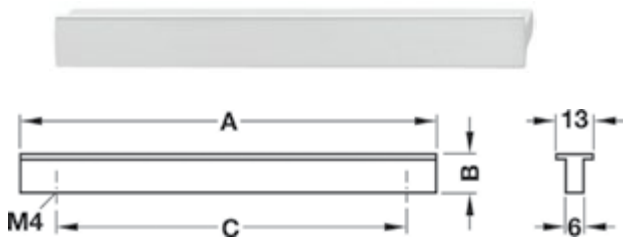
Розмір	Артикул	Колір
51x51 мм, ∅ 32 мм	161.33.400	Хромований матовий

Матеріал: цамак



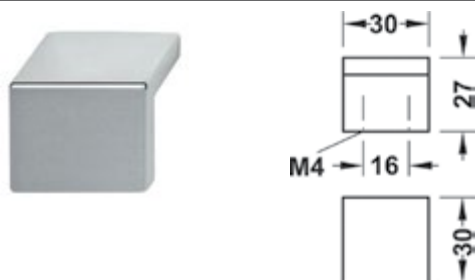
Розмір	Артикул	Колір
92x33 мм, ∅ 64 мм	166.11.600	Нікельований матовий

Матеріал: цамак



Розмір	Артикул	Колір
80x14 мм, ∅ 64 мм	107.24.900	Срібний
120x14 мм, ∅ 96 мм	107.24.901	Срібний
150x14 мм, ∅ 128 мм	107.24.902	Срібний
220x14 мм, ∅ 192 мм	107.24.904	Срібний

Матеріал: алюміній



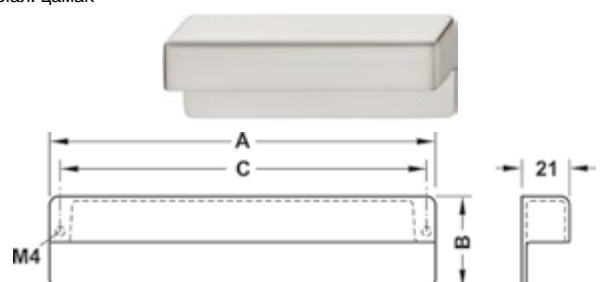
Розмір	Артикул	Колір
30x27 мм, ∅ 16 мм	110.24.201	Хромований полірований
30x27 мм, ∅ 16 мм	110.24.401	Хромований матовий
30x27 мм, ∅ 16 мм	110.24.601	Нікельований матовий

Матеріал: цамак



Розмір	Артикул	Колір
42x40 мм, ∅ 32 мм	110.34.291	Хромований полірований

Матеріал: цамак





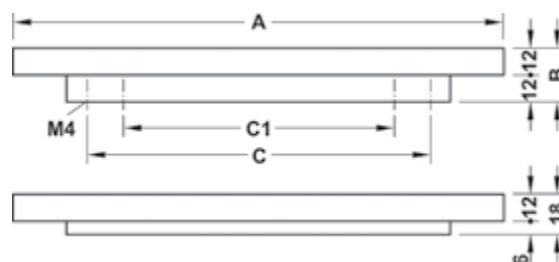
Розмір	Артикул	Колір
56x20,5 мм, $\varnothing$ 32 мм	110.35.031	Колір нержавіючої сталі
200x20,5 мм, $\varnothing$ 160 мм	110.35.036	Колір нержавіючої сталі

Матеріал: цамак



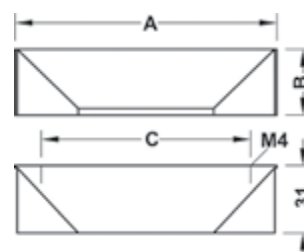
Розмір	Артикул	Колір
80x24 мм, $\varnothing$ 32 мм	110.35.281	Хромований полірований
80x24 мм, $\varnothing$ 32 мм	110.35.681	Колір нержавіючої сталі
220x24 мм, $\varnothing$ 128 160 мм	110.35.286	Хромований полірований
220x24 мм, $\varnothing$ 128 160 мм	110.35.686	Колір нержавіючої сталі

Матеріал: алюміній



Розмір	Артикул	Колір
120x30 мм, $\varnothing$ 96 мм	118.68.004	Мідний
120x30 мм, $\varnothing$ 96 мм	118.68.104	Колір нержавіючої сталі
120x30 мм, $\varnothing$ 96 мм	118.68.204	Хромований полірований
120x30 мм, $\varnothing$ 96 мм	118.68.704	Нікельований полірований
120x30 мм, $\varnothing$ 96 мм	118.68.804	Чорний матовий

Матеріал: цамак



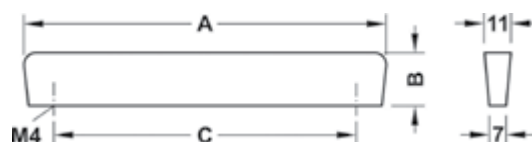
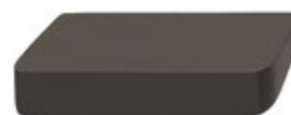
с.48

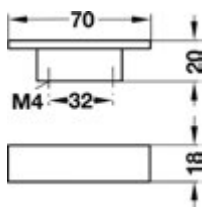
с.85



Розмір	Артикул	Колір
55x22 мм, $\varnothing$ 32 мм	111.44.191	Бронзовий
122 x22 мм, $\varnothing$ 128 мм	111.44.195	Бронзовий

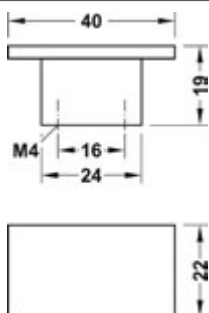
Матеріал: цамак





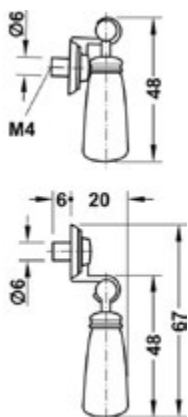
Розмір	Артикул	Колір
70x20 мм, $\square$ 32 мм	155.00.250	Хромований матовий
70x20 мм, $\square$ 32 мм	155.00.260	Нікельований матовий

Матеріал: цамак



Розмір	Артикул	Колір
40x19 мм, $\square$ 16 мм	155.00.350	Нікельований матовий

Матеріал: цамак



Розмір	Артикул	Колір
48x20 мм	155.02.145	Антикварний, білий

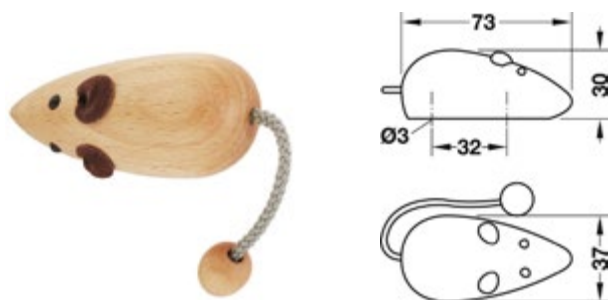
Матеріал: цамак, фарфор

◀ с.43



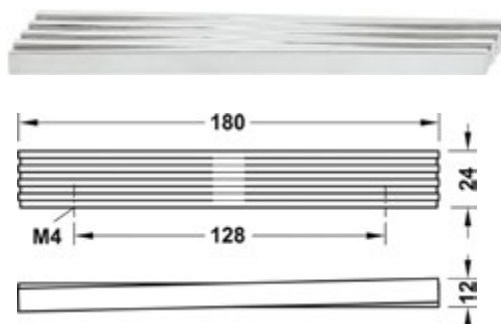
Розмір	Артикул	Колір
73x30 мм, $\square$ 32 мм	193.09.300	Бук

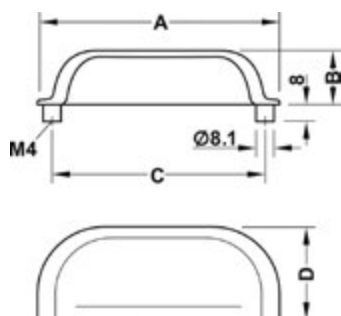
Матеріал: дерево



Розмір	Артикул	Колір
180x24 мм, $\square$ 128 мм	105.77.473	Хромований матовий

Матеріал: цамак



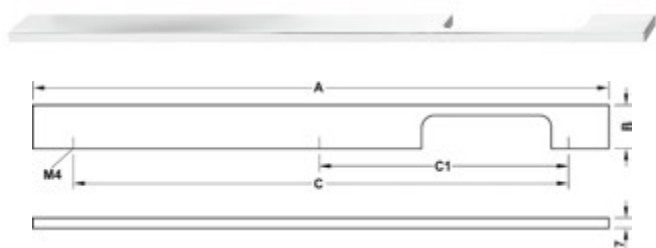


Розмір	Артикул	Колір
78x21 мм, 64 мм	155.02.170	Латунний матовий
78x21 мм, 64 мм	155.02.171	Нікельований матовий
78x21 мм, 64 мм	155.02.172	Бронзовий
78x21 мм, 64 мм	155.02.173	Нікельований полірований
109x24 мм, 96 мм	155.02.180	Латунний матовий
109x24 мм, 96 мм	155.02.181	Нікельований матовий
109x24 мм, 96 мм	155.02.182	Бронзовий
109x24 мм, 96 мм	155.02.183	Нікельований полірований
202x25 мм, 192 мм	155.02.190	Латунний матовий
202x25 мм, 192 мм	155.02.191	Нікельований матовий
202x25 мм, 192 мм	155.02.192	Бронзовий
202x25 мм, 192 мм	155.02.193	Нікельований полірований

Матеріал: латунь

с.35

с.97



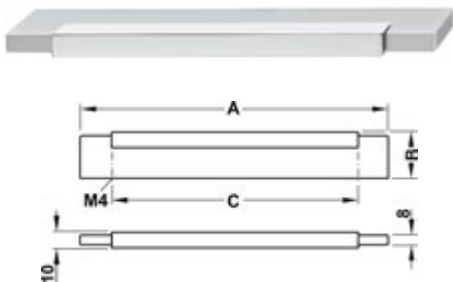
Розмір	Артикул	Колір
300x30 мм, 256 мм	155.01.850	Чорний
300x30 мм, 256 мм	155.01.860	Хромований полірований
350x30 мм, 288 мм	155.01.851	Чорний
350x30 мм, 288 мм	155.01.861	Хромований полірований
400x30 мм, 160 352 мм	155.01.852	Чорний
400x30 мм, 160 352 мм	155.01.862	Хромований полірований
500x30 мм, 160 448 мм	155.01.853	Чорний
500x30 мм, 160 448 мм	155.01.863	Хромований полірований
700x30 мм, 160 640 мм	155.01.854	Чорний
700x30 мм, 160 640 мм	155.01.864	Хромований полірований
800x30 мм, 160 736 мм	155.01.855	Чорний
800x30 мм, 160 736 мм	155.01.865	Хромований полірований

Матеріал: алюміній



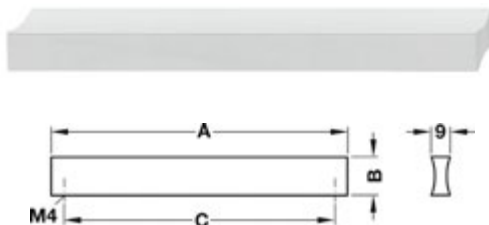
Розмір	Артикул	Колір
40x24 мм 32 мм	131.22.212	Хромований полірований

Матеріал: цамак



Розмір	Артикул	Колір
95x30 мм, 64 мм	108.67.420	Хромований матовий, полірований
170x30 мм, 128 мм	108.67.422	Хромований матовий, полірований

Матеріал: цамак



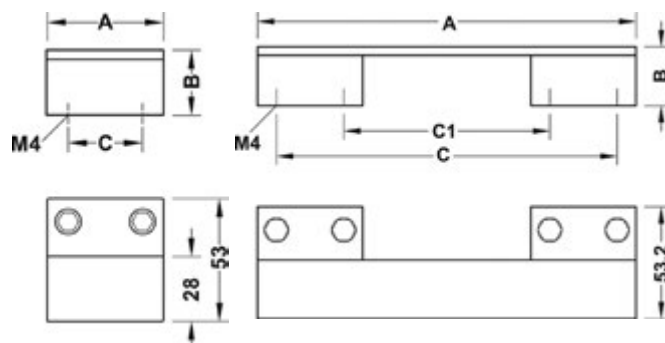
Розмір	Артикул	Колір
44x18 мм, 32 мм	155.01.110	Срібний
76x18 мм, 64 мм	155.01.111	Срібний
108x18 мм, 96 мм	155.01.112	Срібний
140x18 мм, 128 мм	155.01.113	Срібний
332x18 мм, 320 мм	155.01.114	Срібний

Матеріал: алюміній



Розмір	Артикул	Колір
50x28 мм, 32 мм	120.70.895	Залізний
50x28 мм, 32 мм	120.70.919	Антикварний
178x28 мм, 96 160 мм	120.70.918	Залізний
178x28 мм, 96 160 мм	120.70.920	Антикварний

Матеріал: цамак



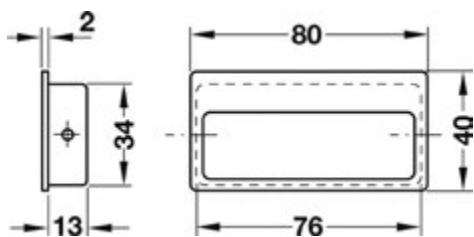
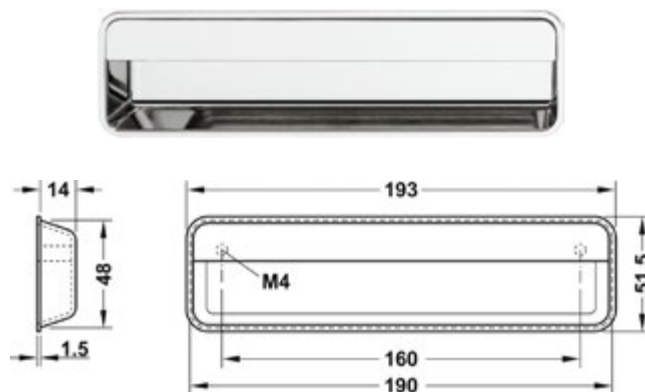




◀ с.127

Розмір	Артикул	Колір
193x51,5 мм, 160 мм	151.11.271	Хромований полірований
193x51,5 мм, 160 мм	151.11.671	Колір нержавіючої сталі
193x51,5 мм, 160 мм	151.11.771	Білий
193x51,5 мм, 160 мм	151.11.971	Сріблясто-білий
193x51,5 мм, 160 мм	151.11.972	Чорний матовий

Матеріал: цамак



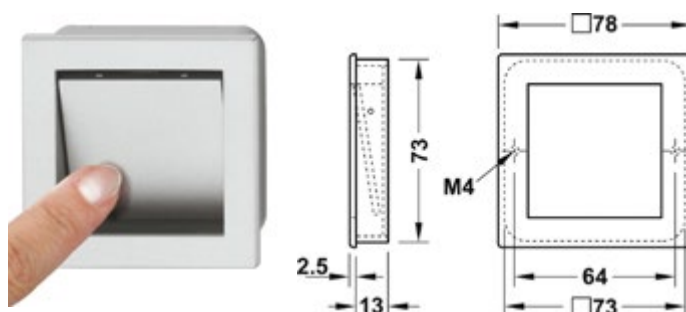
Розмір	Артикул	Колір
80x40 мм	129.57.603	Чорний
80x40 мм	129.57.701	Білий

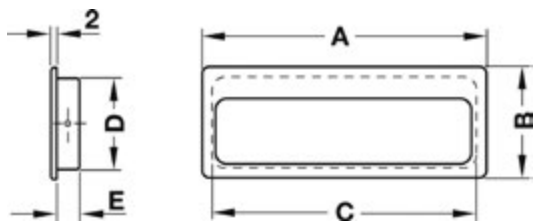
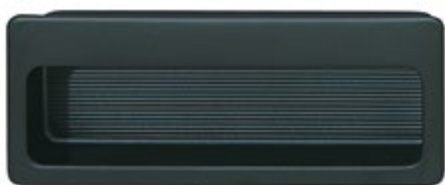
Матеріал: пластик



Розмір	Артикул	Колір
78x78 мм, 64 мм	111.20.910	Сріблясто-білий

Матеріал: пластик





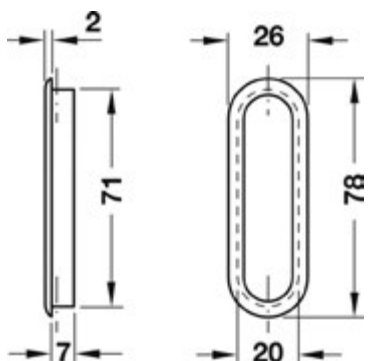
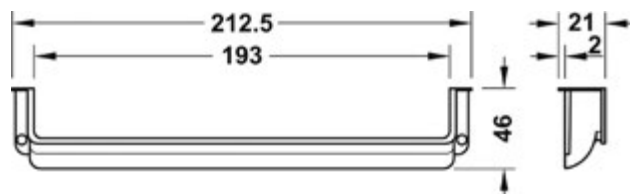
Розмір	Артикул	Колір
75x32 мм	151.00.312	Чорний матовий
75x32 мм	155.01.545	Нікельований полірований
75x32 мм	155.01.550	Латунний полірований
99x38 мм	151.00.322	Чорний матовий
99x38 мм	155.01.546	Нікельований полірований
99x38 мм	155.01.551	Латунний полірований

Матеріал: латунь



Розмір	Артикул	Колір
212,5x46 мм, 196 мм	151.05.210	Хромований полірований
212,5x46 мм, 196 мм	151.05.600	Нікельований матовий

Матеріал: цамак



Розмір	Артикул	Колір
78x26 мм	158.03.639	Чорний
78x26 мм	158.03.737	Білий

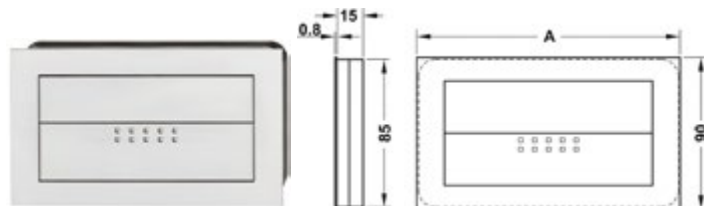
Матеріал: пластик



◀ с.130

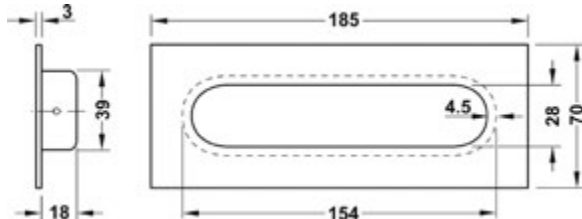
Розмір	Артикул	Колір
115x90 мм	152.16.000	Колір нержавіючої сталі
155x90 мм	152.16.001	Колір нержавіючої сталі

Матеріал: цамак, пластик



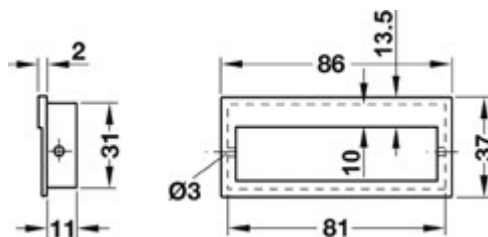
Розмір	Артикул	Колір
185x70 мм	155.01.496	Колір нержавіючої сталі

Матеріал: нержавіюча сталь



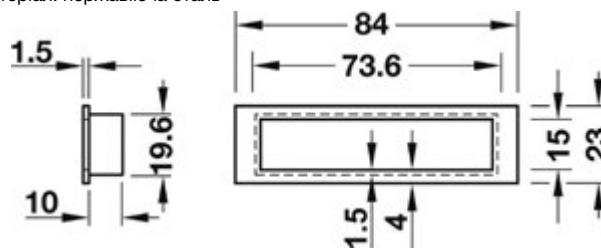
Розмір	Артикул	Колір
86x37 мм	151.09.600	Нікельований матовий

Матеріал: цамак



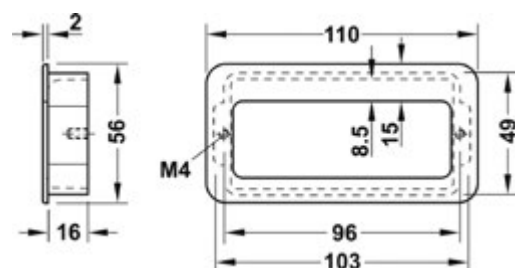
Розмір	Артикул	Колір
84x23 мм	152.52.000	Колір нержавіючої сталі матовий
84x23 мм	152.52.060	Колір нержавіючої сталі полірований

Матеріал: нержавіюча сталь



Розмір	Артикул	Колір
110x56 мм, L 96 мм	151.35.206	Срібний
110x56 мм, L 96 мм	155.00.565	Хромований матовий

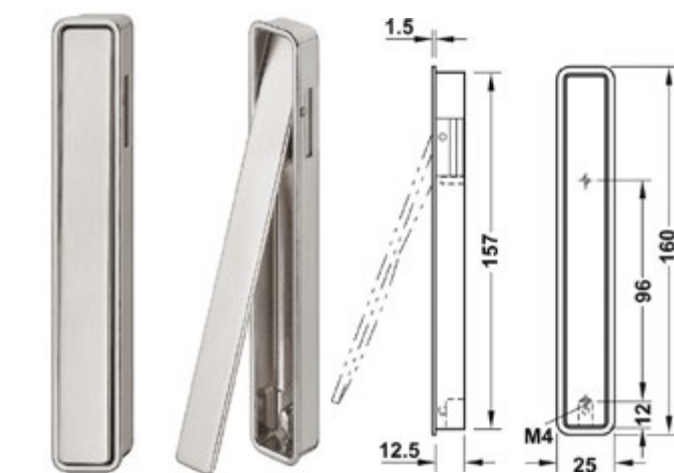
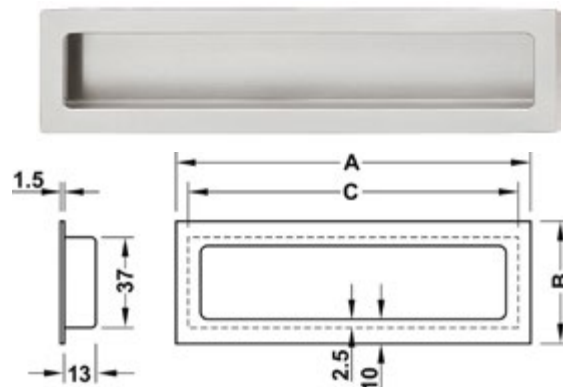
Матеріал: цамак





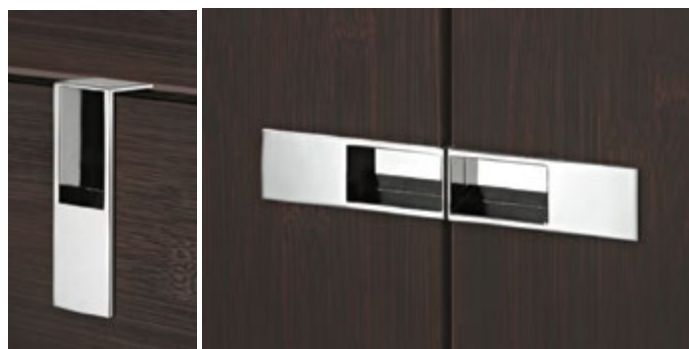
Розмір	Артикул	Колір
100x50 мм	152.52.010	Колір нержавіючої сталі
145x50 мм	152.52.011	Колір нержавіючої сталі
145x50 мм	152.52.342	Чорний матовий
210x50 мм	152.52.012	Колір нержавіючої сталі
210x50 мм	152.52.312	Чорний матовий

Матеріал: нержавіюча сталь



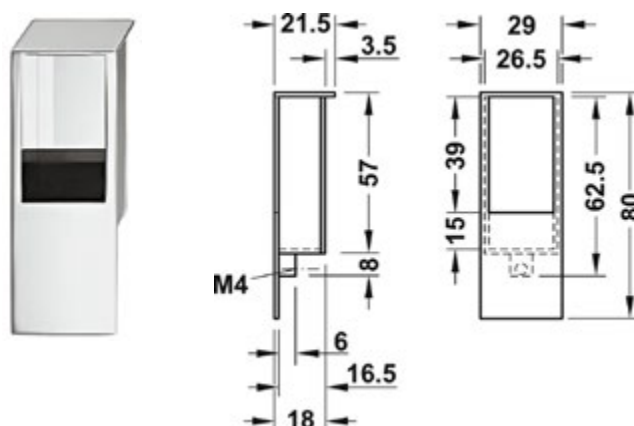
Розмір	Артикул	Колір
160x25 мм, L 96 мм	161.07.050	Колір нержавіючої сталі
160x25 мм, L 96 мм	161.07.950	Сріблясто-білий

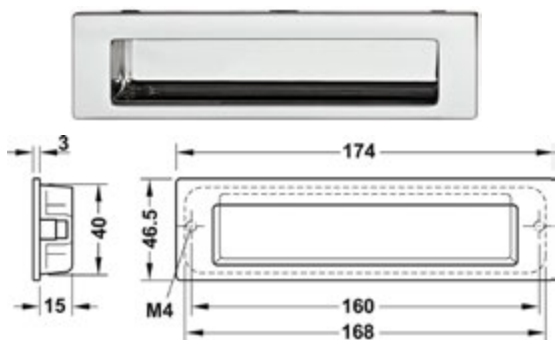
Матеріал: цамак



Розмір	Артикул	Колір
29x80 мм	152.13.200	Хромований полірований
29x80 мм	152.13.900	Сріблясто-білий

Матеріал: цамак





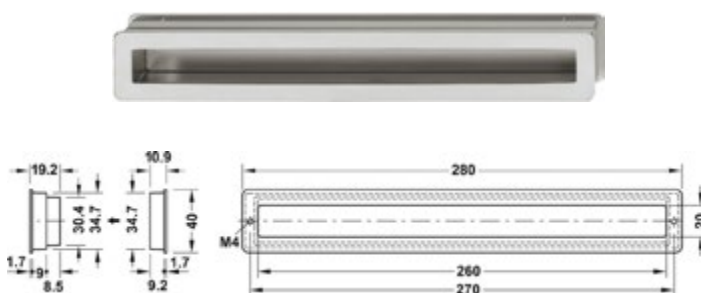
Розмір	Артикул	Колір
174x46,5 мм, 3 160 мм	106.59.210	Хромований полірований
174x46,5 мм, 3 160 мм	106.59.410	Хромований матовий

Матеріал: цамак



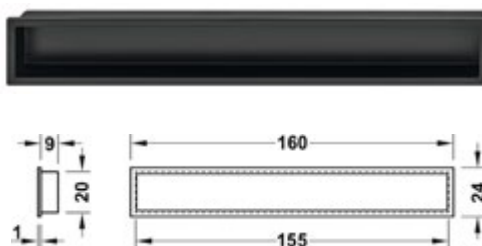
Розмір	Артикул	Колір
280x40 мм, 3 270 мм	151.11.620	Колір нержавіючої сталі
280x40 мм, 3 270 мм	151.11.621	Чорний матовий

Матеріал: цамак



Розмір	Артикул	Колір
160x24 мм	151.11.640	Білий матовий
160x24 мм	151.11.641	Чорний матовий

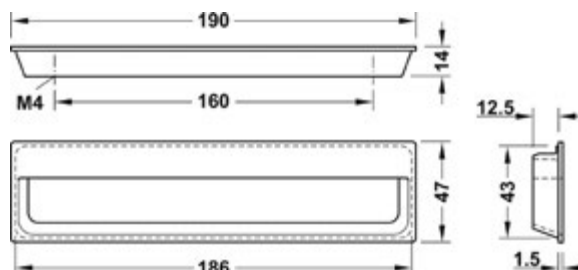
Матеріал: цамак



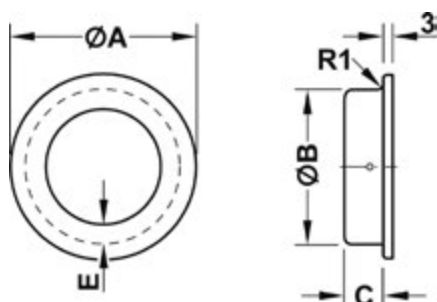


Розмір	Артикул	Колір
190x47 мм, 160 мм	151.11.661	Колір нержавіючої сталі

Матеріал: цамак

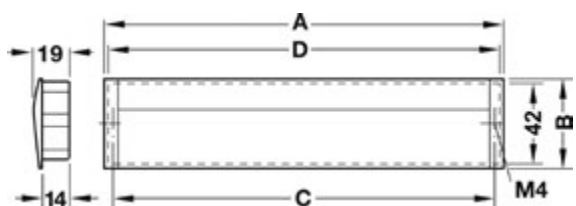


ВРІЗНІ



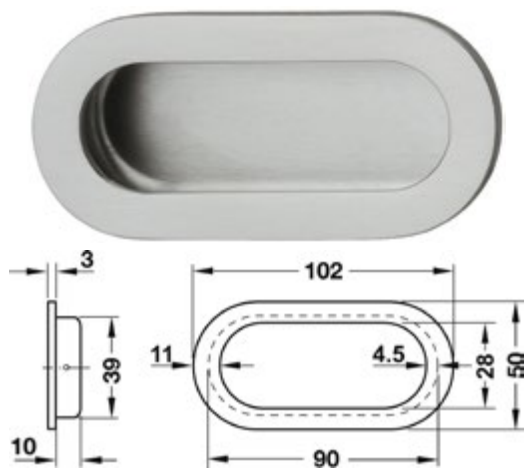
Розмір	Артикул	Колір
35x35 мм	155.01.605	Колір нержавіючої сталі
50x50 мм	151.38.100	Латунний полірований
50x50 мм	151.38.102	Чорний матовий
50x50 мм	155.01.490	Колір нержавіючої сталі
60x60 мм	151.38.101	Латунний полірований
60x60 мм	151.38.103	Чорний матовий
60x60 мм	155.01.491	Колір нержавіючої сталі
80x80 мм	155.01.492	Колір нержавіючої сталі

Матеріал: нержавіюча сталь



Розмір	Артикул	Колір
143x49 мм, 128 мм	151.86.021	Колір нержавіючої сталі
143x49 мм, 128 мм	151.86.921	Срібний
175x49 мм, 160 мм	151.86.022	Колір нержавіючої сталі
175x49 мм, 160 мм	151.86.922	Срібний
207x49 мм, 192 мм	151.86.023	Колір нержавіючої сталі
207x49 мм, 192 мм	151.86.923	Срібний
335x49 мм, 320 мм	151.86.027	Колір нержавіючої сталі
335x49 мм, 320 мм	151.86.927	Срібний

Матеріал: алюміній



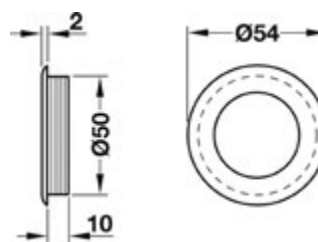
Розмір	Артикул	Колір
102x50 мм	155.01.506	Колір нержавіючої сталі
175x60 мм	155.01.507	Колір нержавіючої сталі

Матеріал: нержавіюча сталь



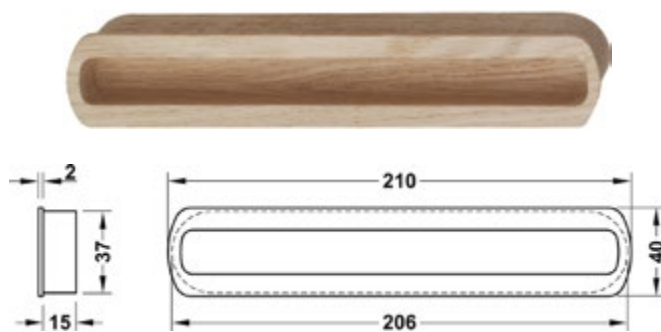
Розмір	Артикул	Колір
54x54 мм	158.37.108	Темно-коричневий

Матеріал: пластик



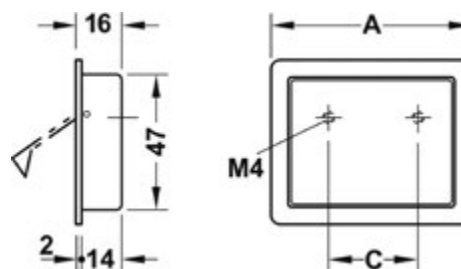
Розмір	Артикул	Колір
210x40 мм	192.29.422	Дуб

Матеріал: дерево



Розмір	Артикул	Колір
70x57 мм, 59 мм	111.75.610	Нікельований матовий
153x57 мм, 108 мм	111.75.611	Нікельований матовий

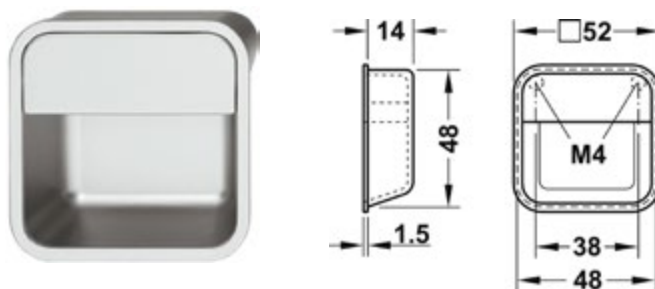
Матеріал: цамак





Розмір	Артикул	Колір
52x52 мм, 38 мм	151.11.781	Білий
52x52 мм, 38 мм	151.11.981	Сріблясто-білий

Матеріал: цамак

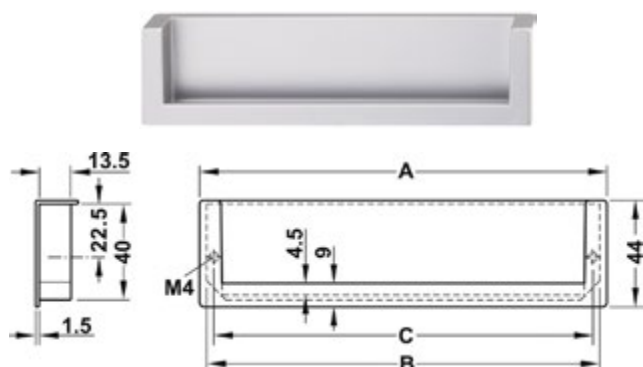


с.120



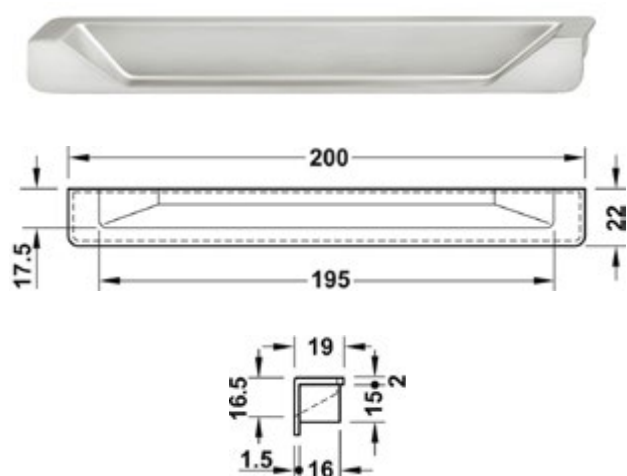
Розмір	Артикул	Колір
140x44 мм, 128 мм	151.49.980	Коричневий
140x44 мм, 128 мм	151.49.982	Антикварний
172x44 мм, 160 мм	151.47.900	Сріблясто-білий

Матеріал: цамак



Розмір	Артикул	Колір
200x22 мм	151.58.600	Колір нержавіючої сталі

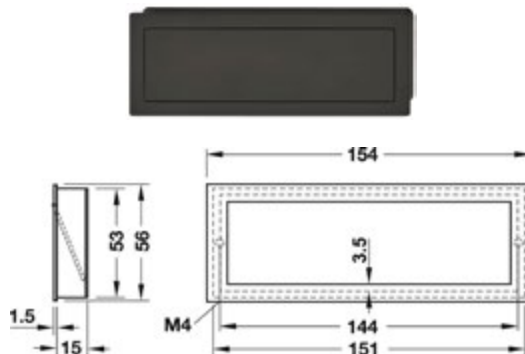
Матеріал: цамак





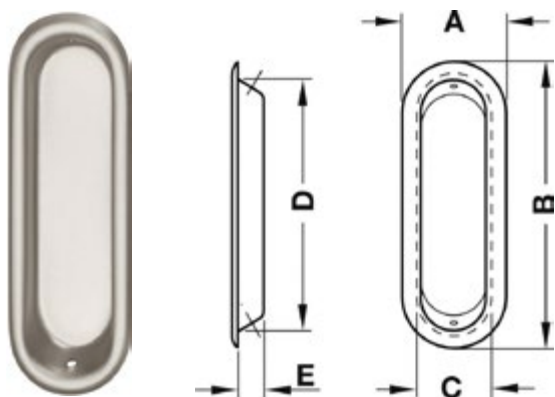
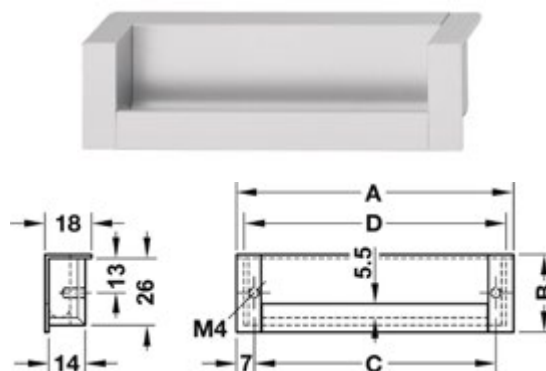
Розмір	Артикул	Колір
154x56 мм, 144 мм	151.96.901	Сріблясто-білий
154x56 мм, 144 мм	151.96.902	Чорний

Матеріал: цамак, пластик



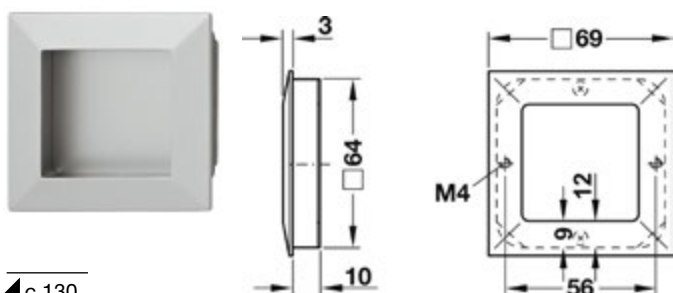
Розмір	Артикул	Колір
110x31 мм, 96 мм	151.99.901	Срібний
142x31 мм, 128 мм	151.99.902	Срібний
174x31 мм, 160 мм	151.99.903	Срібний

Матеріал: алюміній



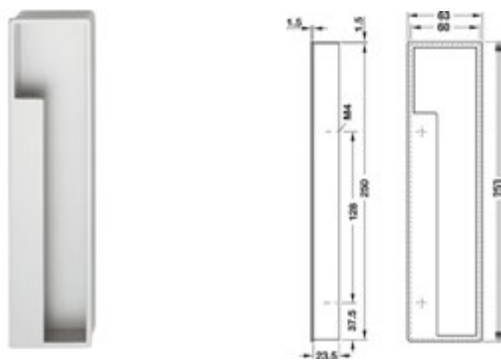
Розмір	Артикул	Колір
25x77 мм	152.00.601	Нікельований матовий

Матеріал: сталь



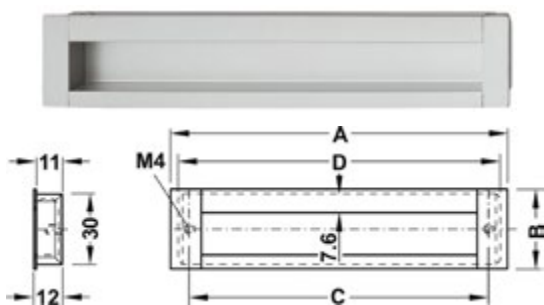
Розмір	Артикул	Колір
69x69 мм, 56 мм	155.00.020	Сріблясто-білий
69x69 мм, 56 мм	155.00.030	Колір нержавіючої сталі

Матеріал: цамак



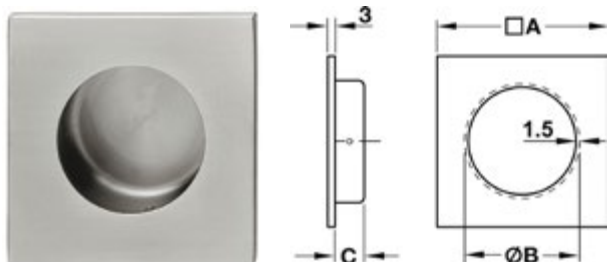
Розмір	Артикул	Колір
253x63 мм, $\square$ 128 мм	152.08.902	Сріблясто-білий (права)
253x63 мм, $\square$ 128 мм	152.08.912	Сріблясто-білий (ліва)

Матеріал: цамак



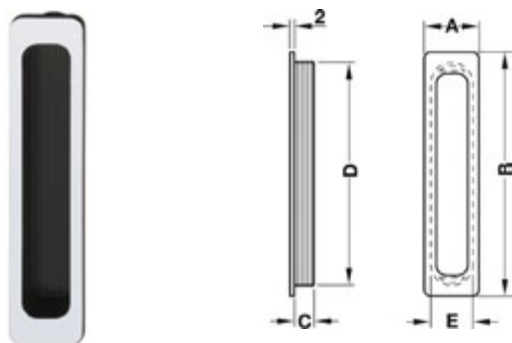
Розмір	Артикул	Колір
111x34 мм, $\square$ 96 мм	155.01.130	Сріблясто-білий
143x34 мм, $\square$ 128 мм	155.01.131	Сріблясто-білий
175x34 мм, $\square$ 160 мм	155.01.132	Сріблясто-білий
207x34 мм, $\square$ 192 мм	155.01.133	Сріблясто-білий

Матеріал: алюміній, цамак



Розмір	Артикул	Колір
59x59 мм	155.01.500	Колір нержавіючої сталі
69x69 мм	155.01.501	Колір нержавіючої сталі

Матеріал: нержавіюча сталь



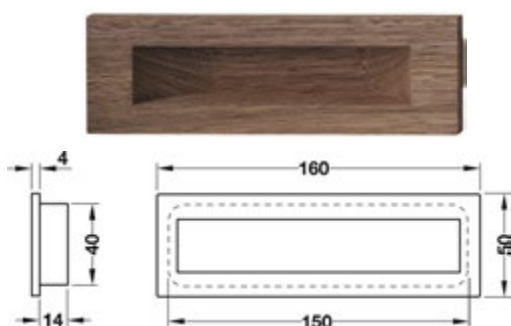
Розмір	Артикул	Колір
26x85 мм	158.42.921	Срібний матовий
26x116 мм	158.43.928	Срібний матовий

Матеріал: пластик



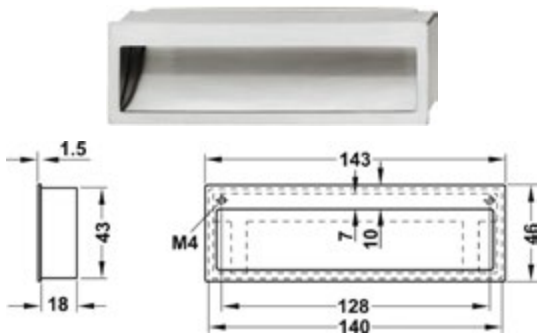
Розмір	Артикул	Колір
60x60 мм	191.67.303	Бук

Матеріал: дерево



Розмір	Артикул	Колір
160x50 мм	192.07.703	Горіх

Матеріал: дерево



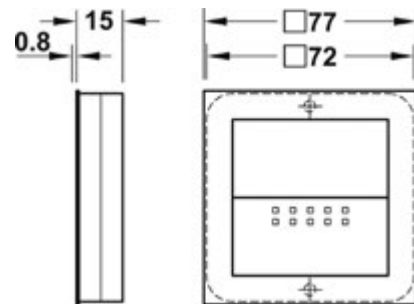
Розмір	Артикул	Колір
143x46 мм, 128 мм	151.11.603	Колір нержавіючої сталі
143x46 мм, 128 мм	151.11.604	Чорний матовий
143x46 мм, 128 мм	151.11.903	Сріблясто-білий

Матеріал: цамак



Розмір	Артикул	Колір
77x77 мм	152.16.003	Колір нержавіючої сталі

Матеріал: цамак, пластик

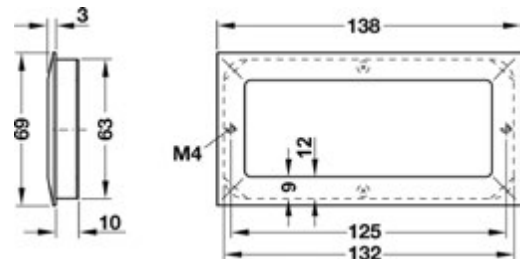


◀ с.122



Розмір	Артикул	Колір
138x69 мм, 125 мм	155.00.021	Сріблясто-білий
138x69 мм, 125 мм	155.00.031	Колір нержавіючої сталі

Матеріал: цамак

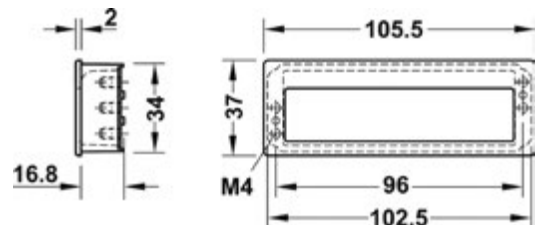


◀ с.128



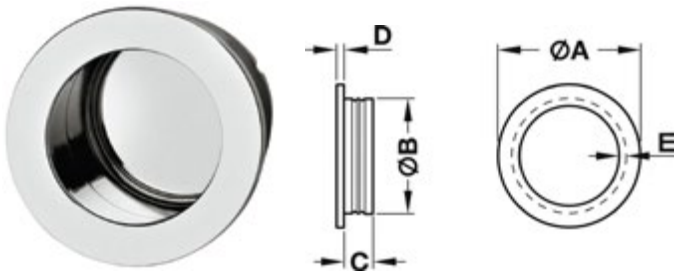
Розмір	Артикул	Колір
105,5x37 мм, 96 мм	155.00.270	Хромований матовий
105,5x37 мм, 96 мм	155.00.275	Хромований полірований
105,5x37 мм, 96 мм	155.01.794	Латунний матовий

Матеріал: цамак



Розмір	Артикул	Колір
55x55 мм	158.20.630	Чорний

Матеріал: пластик



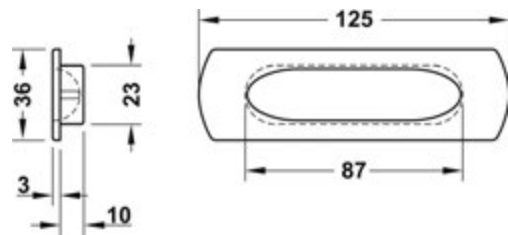
Розмір	Артикул	Колір
40x40 мм	155.01.555	Хромований полірований
40x40 мм	155.01.556	Нікельований матовий
40x40 мм	155.01.557	Латунний матовий
48,5x48,5 мм	155.01.560	Хромований полірований
48,5x48,5 мм	155.01.561	Нікельований матовий
48,5x48,5 мм	155.01.562	Латунний матовий
59x59 мм	155.01.565	Хромований полірований
59x59 мм	155.01.566	Нікельований матовий
59x59 мм	155.01.567	Латунний матовий

Матеріал: латунь



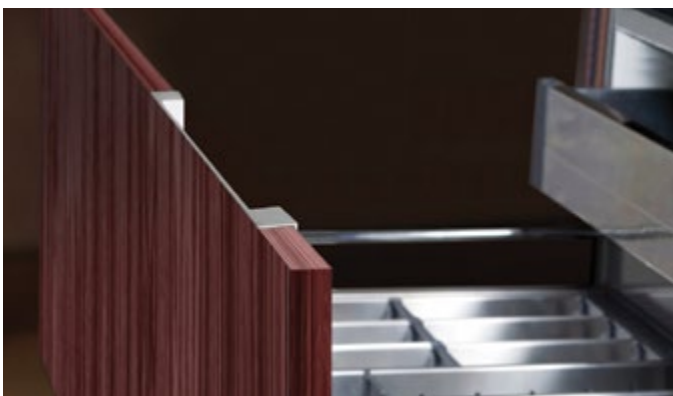
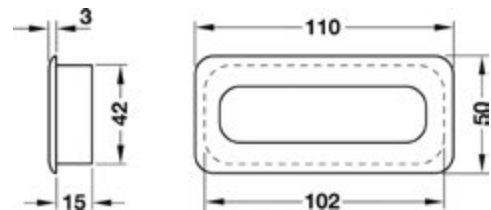
Розмір	Артикул	Колір
125x36 мм	158.04.900	Сріблясто-білий

Матеріал: пластик



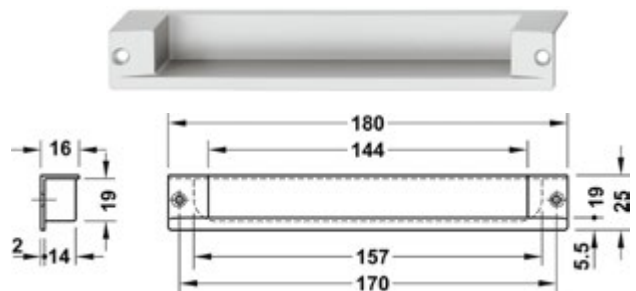
Розмір	Артикул	Колір
110x50 мм	192.29.300	Бук
110x50 мм	192.29.406	Дуб

Матеріал: дерево



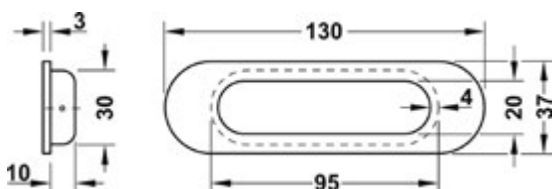
Розмір	Артикул	Колір
180x25 мм, L 170 мм	108.68.914	Сріблясто-білий

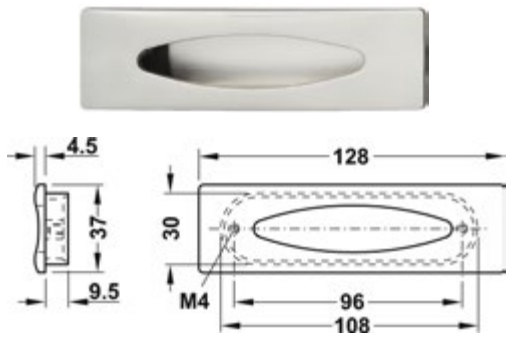
Матеріал: цамак



Розмір	Артикул	Колір
130x37 мм	151.38.110	Золотий полірований
130x37 мм	151.38.111	Чорний матовий
130x37 мм	155.01.505	Колір нержавіючої сталі

Матеріал: нержавіюча сталь





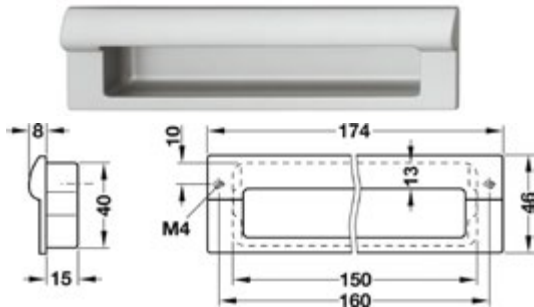
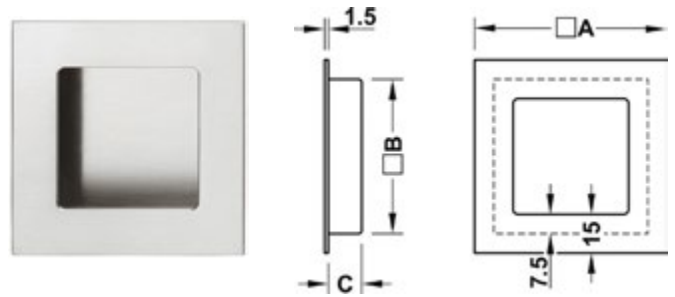
Розмір	Артикул	Колір
128x37 мм, 96 мм	151.74.002	Колір нержавіючої сталі
128x37 мм, 96 мм	151.74.402	Хромований матовий

Матеріал: цамак



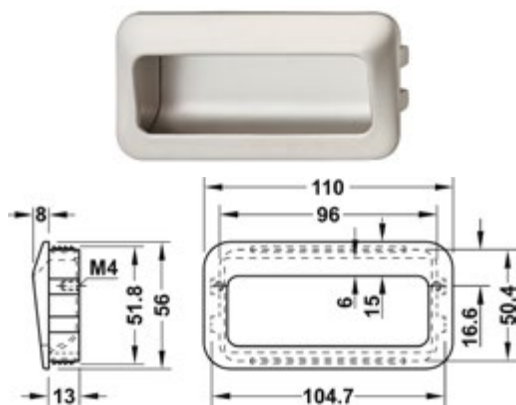
Розмір	Артикул	Колір
50x50 мм	152.52.040	Колір нержавіючої сталі
50x50 мм	152.52.340	Чорний
75x75 мм	152.52.041	Колір нержавіючої сталі
75x75 мм	152.52.341	Чорний

Матеріал: нержавіюча сталь



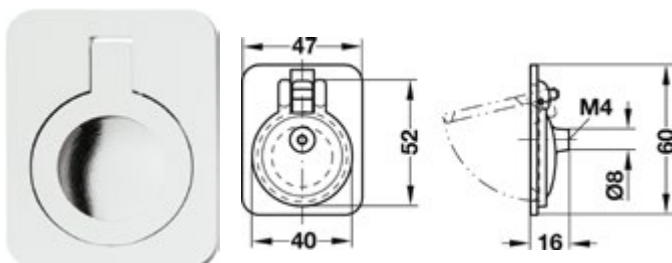
Розмір	Артикул	Колір
174x46 мм, 160 мм	155.00.230	Сріблясто-білий
174x46 мм, 160 мм	155.00.240	Нікельований матовий

Матеріал: цамак



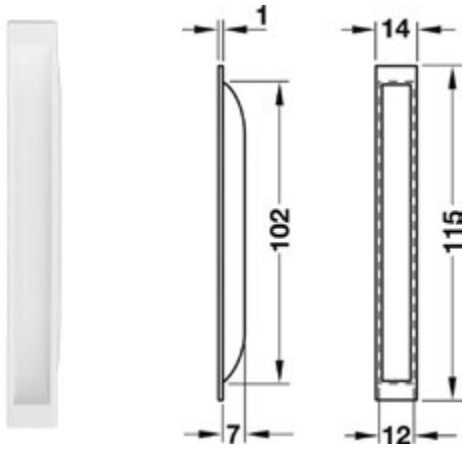
Розмір	Артикул	Колір
110x56 мм, 96 мм	155.00.540	Нікельований матовий
110x56 мм, 96 мм	155.00.545	Хромований полірований
110x56 мм, 96 мм	155.00.550	Хромований матовий

Матеріал: цамак



Розмір	Артикул	Колір
47x60 мм	155.01.570	Хромований полірований
47x60 мм	155.01.571	Нікельований матовий
47x60 мм	155.01.572	Латунний матовий

Матеріал: латунь



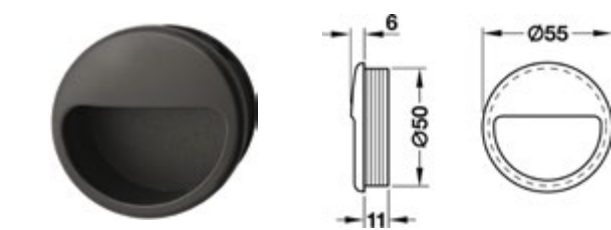
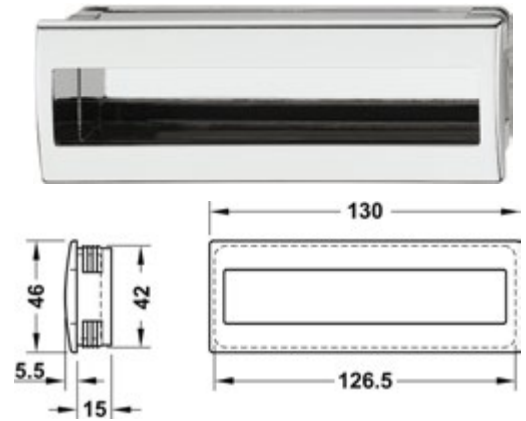
Розмір	Артикул	Колір
115x14 мм	158.05.704	Білий

Матеріал: пластик



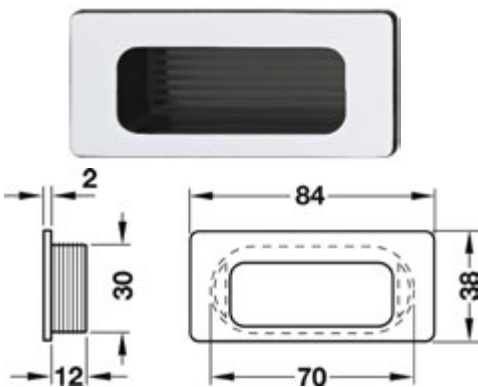
Розмір	Артикул	Колір
130x46 мм	158.07.200	Хромований полірований
130x46 мм	158.07.900	Сріблясто-білий

Матеріал: пластик



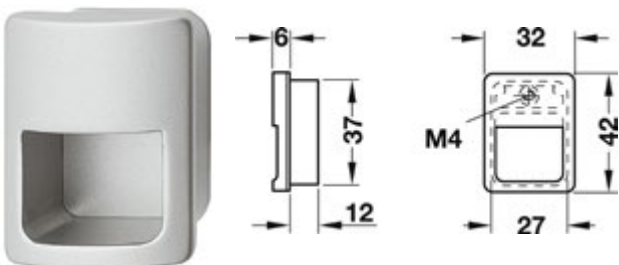
Розмір	Артикул	Колір
55x55 мм	158.23.300	Чорний
55x55 мм	158.23.702	Білий

Матеріал: пластик



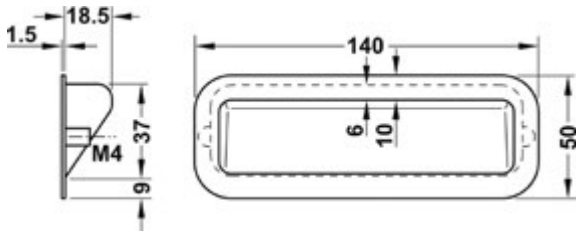
Розмір	Артикул	Колір
84x38 мм	158.44.925	Срібний матовий

Матеріал: пластик



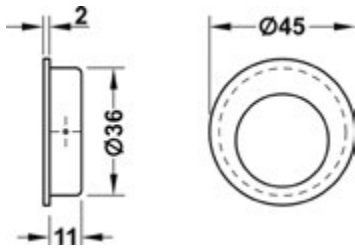
Розмір	Артикул	Колір
32x42 мм	151.23.900	Сріблясто-білий

Матеріал: цамак



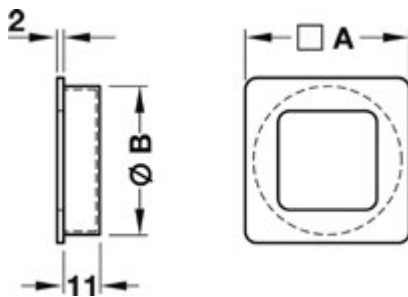
Розмір	Артикул	Колір
140x50 мм, 128 мм	152.14.902	Сріблясто-білий

Матеріал: цамак



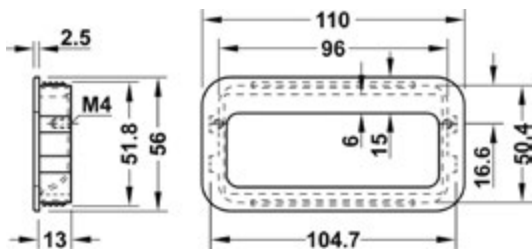
Розмір	Артикул	Колір
45x45 мм	152.57.020	Колір нержавіючої сталі

Матеріал: нержавіюча сталь



Розмір	Артикул	Колір
39x39 мм	155.00.000	Хромований матовий
39x39 мм	155.00.010	Нікельований матовий
39x39 мм	151.94.201	Хромований полірований
50x50 мм	155.00.001	Хромований матовий
50x50 мм	155.00.011	Нікельований матовий

Матеріал: цамак



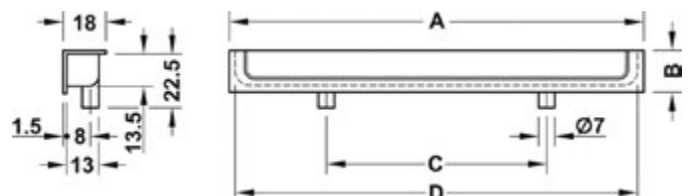
Розмір	Артикул	Колір
110x56 мм, 96 мм	155.00.555	Нікельований матовий
110x56 мм, 96 мм	155.00.560	Хромований матовий

Матеріал: цамак



Розмір	Артикул	Колір
90x24 мм, 64 мм	155.01.930	Хромований полірований
90x24 мм, 64 мм	155.01.931	Срібний
90x24 мм, 64 мм	155.01.932	Чорний матовий
90x24 мм, 64 мм	155.01.933	Білий матовий
177x24 мм, 96 мм	155.01.940	Хромований полірований
177x24 мм, 96 мм	155.01.941	Срібний
177x24 мм, 96 мм	155.01.942	Чорний матовий
177x24 мм, 96 мм	155.01.943	Білий матовий

Матеріал: цамак





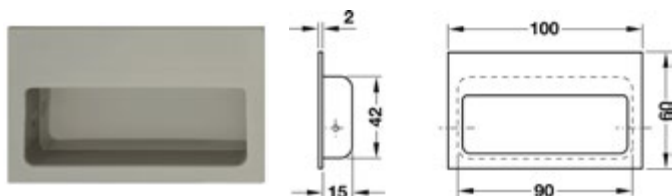
Розмір	Артикул	Колір
60x60 мм	158.80.133	Рубіново-червоний глянцекий
60x60 мм	158.80.136	Кораловий глянцекий
60x60 мм	158.80.150	Синій глянцекий
60x60 мм	158.80.190	Чорний глянцекий
60x60 мм	158.80.192	Антрацит глянцекий
60x60 мм	158.80.195	Сірий глянцекий
60x60 мм	158.80.197	Світло-сірий глянцекий
60x60 мм	158.80.199	Сніжний глянцекий
75x75 мм	158.80.233	Рубіново-червоний глянцекий
75x75 мм	158.80.250	Синій глянцекий
75x75 мм	158.80.290	Чорний глянцекий
75x75 мм	158.80.292	Антрацит глянцекий
75x75 мм	158.80.295	Сірий глянцекий
75x75 мм	158.80.299	Сніжний глянцекий

Матеріал: поліамід



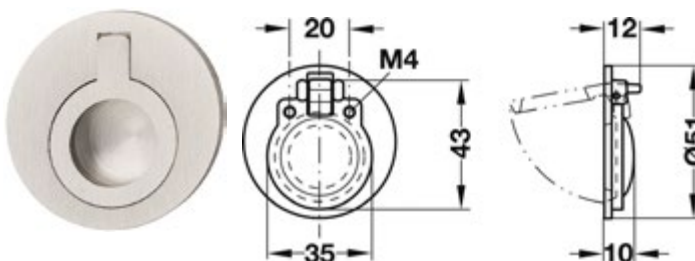
Розмір	Артикул	Колір
100x60 мм	158.88.033	Рубіново-червоний глянцекий
100x60 мм	158.88.050	Синій глянцекий
100x60 мм	158.88.090	Чорний глянцекий
100x60 мм	158.88.092	Антрацит глянцекий
100x60 мм	158.88.095	Сірий глянцекий
100x60 мм	158.88.097	Світло-сірий глянцекий
100x60 мм	158.88.099	Сніжний глянцекий
100x60 мм	158.88.198	Білий матовий
100x60 мм	158.88.199	Сніжний матовий

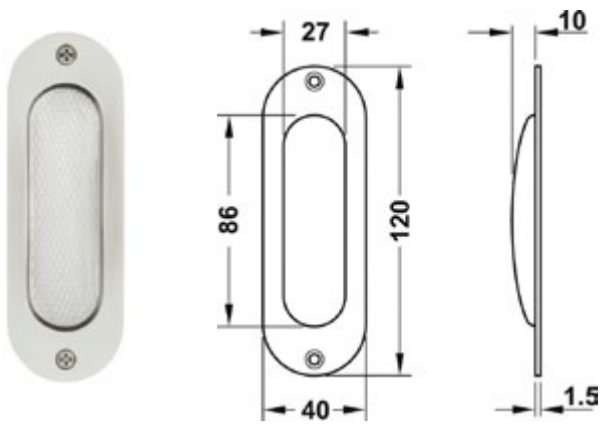
Матеріал: поліамід



Розмір	Артикул	Колір
51x51 мм, 20 мм	161.16.600	Нікельований матовий

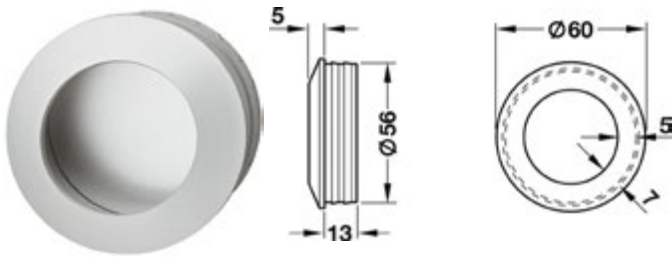
Матеріал: латунь





Розмір	Артикул	Колір
120x40 мм	902.00.800	Колір нержавіючої сталі (чищений метал)
120x40 мм	902.00.810	Колір нержавіючої сталі (перфорований метал)
120x40 мм	902.00.820	Колір нержавіючої сталі (циліндричний)

Матеріал: нержавіюча сталь



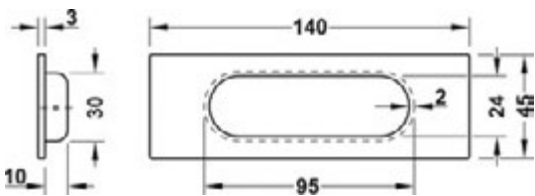
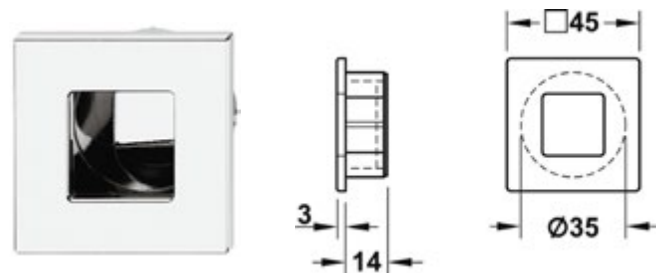
Розмір	Артикул	Колір
60x60 мм	103.74.704	Срібний

Матеріал: алюміній



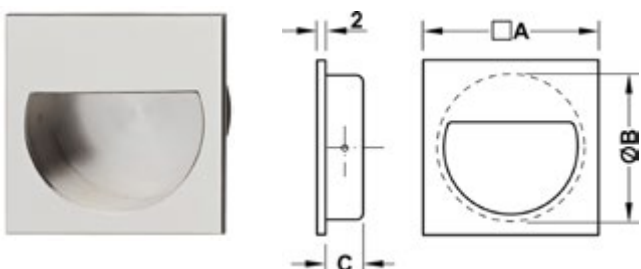
Розмір	Артикул	Колір
45x45 мм	111.20.200	Хромований полірований
45x45 мм	111.20.900	Сріблясто-білий

Матеріал: пластик



Розмір	Артикул	Колір
140x45 мм	151.38.120	Латунний полірований
140x45 мм	151.38.121	Чорний матовий
140x45 мм	155.01.495	Колір нержавіючої сталі

Матеріал: нержавіюча сталь



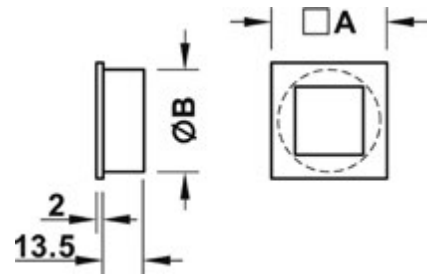
Розмір	Артикул	Колір
45x45 мм	151.40.717	Нікельований матовий
70x70 мм	151.40.726	Нікельований матовий

Матеріал: латунь

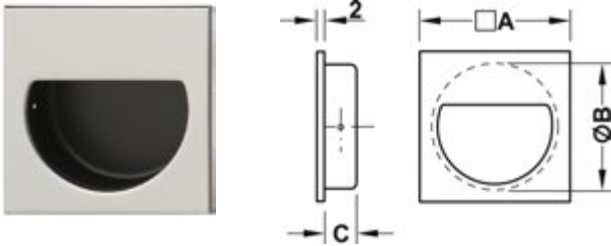


Розмір	Артикул	Колір
40x40 мм	151.67.012	Колір нержавіючої сталі

Матеріал: цамак



ВРІЗНІ



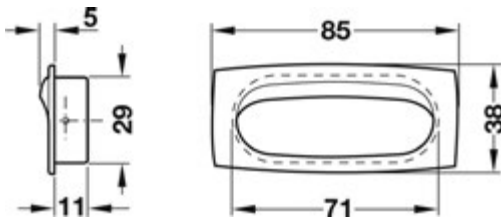
Розмір	Артикул	Колір
47x47 мм	152.57.000	Колір нержавіючої сталі

Матеріал: нержавіюча сталь



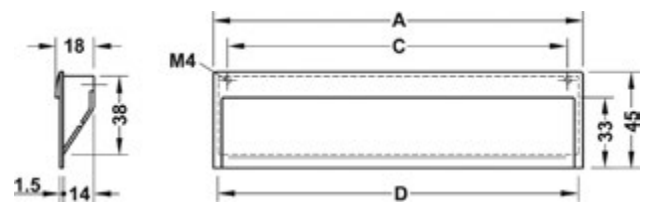
Розмір	Артикул	Колір
85x38 мм	152.57.010	Колір нержавіючої сталі

Матеріал: нержавіюча сталь

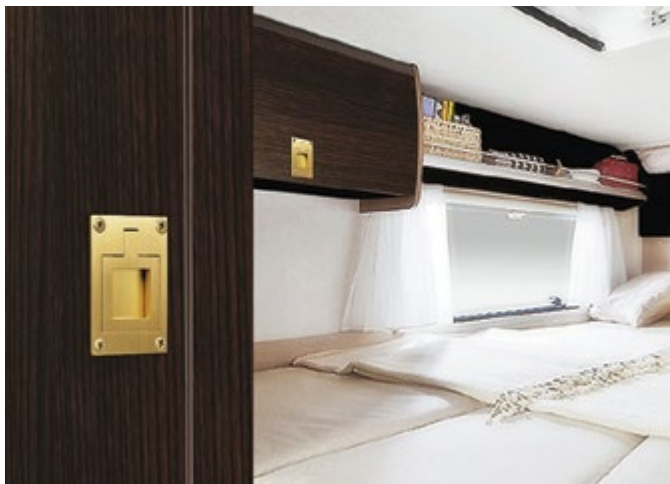


Розмір	Артикул	Колір
45x45 мм, 32 мм	155.01.950	Латунний матовий
45x45 мм, 32 мм	155.01.951	Нікельований матовий
173x45 мм, 160 мм	155.01.960	Латунний матовий
173x45 мм, 160 мм	155.01.961	Нікельований матовий

Матеріал: цамак

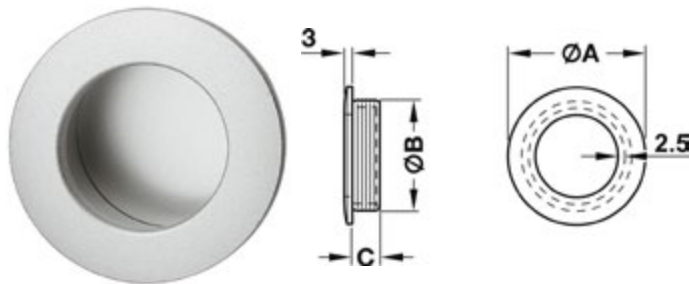
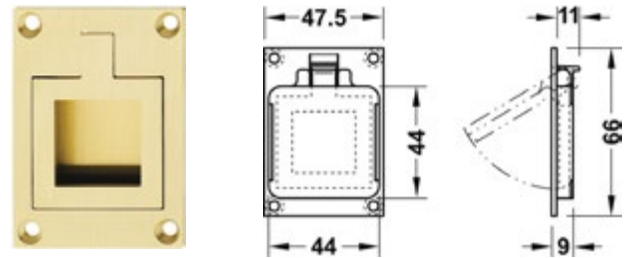


ВРІЗНІ



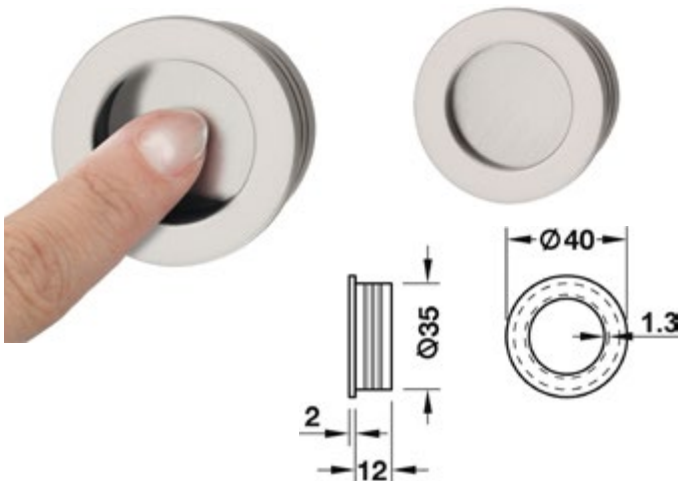
Розмір	Артикул	Колір
47,5x66 мм	161.15.230	Хромований полірований
47,5x66 мм	161.15.530	Латунний матовий
47,5x66 мм	161.15.630	Нікельований матовий

Матеріал: латунь



Розмір	Артикул	Колір
40x40 мм	151.75.902	Срібний
50x50 мм	151.75.903	Срібний

Матеріал: алюміній



Розмір	Артикул	Колір
40x40 мм	151.98.600	Нікельований матовий

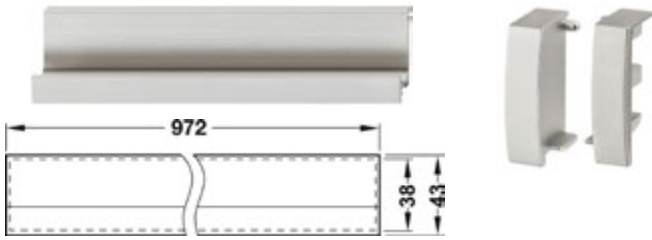
Матеріал: латунь



Розмір	Артикул	Колір
143x43 мм, 128 мм	151.85.021	Колір нержавіючої сталі
175x43 мм, 160 мм	151.85.022	Колір нержавіючої сталі
207x43 мм, 192 мм	151.85.023	Колір нержавіючої сталі
335x43 мм, 320 мм	151.85.027	Колір нержавіючої сталі

Матеріал: алюміній





Розмір	Артикул	Колір
972x43 мм	151.85.030	Колір нержавіючої сталі
972x43 мм	151.85.930	Срібний

Матеріал: алюміній

Опис	Артикул	Колір
Торцева заглушка	151.85.089	Колір нержавіючої сталі
Торцева заглушка	151.85.989	Срібний

Матеріал: цамак



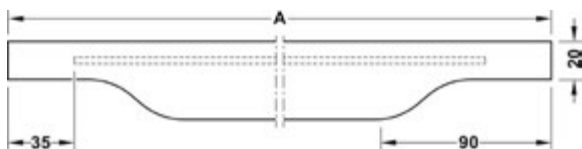
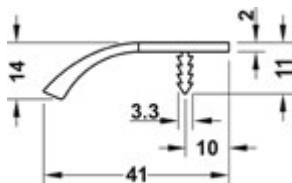
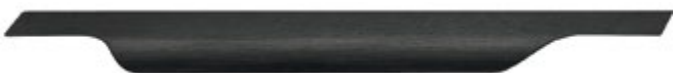
Розмір	Артикул	Колір
2500x45 мм	126.39.025	Колір нержавіючої сталі
2500x45 мм	126.39.925	Срібний

Матеріал: алюміній

Опис	Артикул	Колір
Торцева заглушка, права	126.39.097	Колір нержавіючої сталі
Торцева заглушка, ліва	126.39.098	Колір нержавіючої сталі
Торцева заглушка, права	126.39.997	Срібний
Торцева заглушка, ліва	126.39.998	Срібний

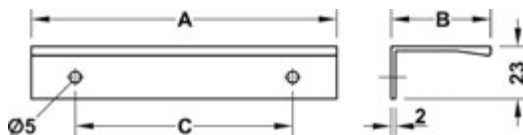
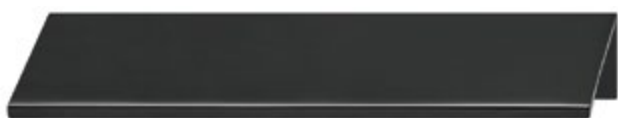
Матеріал: пластик

НАКЛАДНІ



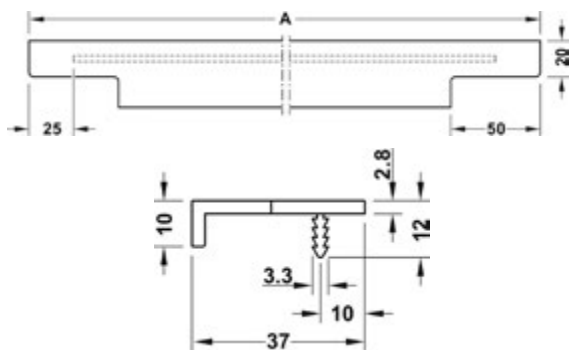
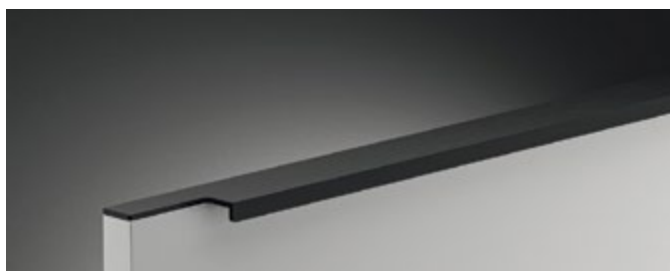
Розмір	Артикул	Колір
297x41 мм	126.26.500	Чорний матовий
297x41 мм	126.26.501	Срібний матовий
297x41 мм	126.26.502	Колір нержавіючої сталі
397x41 мм	126.26.510	Чорний матовий
397x41 мм	126.26.511	Срібний матовий
397x41 мм	126.26.512	Колір нержавіючої сталі
447x41 мм	126.26.520	Чорний матовий
447x41 мм	126.26.521	Срібний матовий
447x41 мм	126.26.522	Колір нержавіючої сталі
497x41 мм	126.26.530	Чорний матовий
497x41 мм	126.26.531	Срібний матовий
497x41 мм	126.26.532	Колір нержавіючої сталі
497x41 мм	126.26.530	Чорний матовий
497x41 мм	126.26.531	Срібний матовий
497x41 мм	126.26.532	Колір нержавіючої сталі
697x41 мм	126.26.540	Чорний матовий
697x41 мм	126.26.541	Срібний матовий
697x41 мм	126.26.542	Колір нержавіючої сталі
797x41 мм	126.26.550	Чорний матовий
797x41 мм	126.26.551	Срібний матовий
797x41 мм	126.26.552	Колір нержавіючої сталі
897x41 мм	126.26.560	Чорний матовий
897x41 мм	126.26.561	Срібний матовий
897x41 мм	126.26.562	Колір нержавіючої сталі
997x41 мм	126.26.570	Чорний матовий
997x41 мм	126.26.571	Срібний матовий
997x41 мм	126.26.572	Колір нержавіючої сталі
1197x41 мм	126.26.580	Чорний матовий
1197x41 мм	126.26.581	Срібний матовий
1197x41 мм	126.26.582	Колір нержавіючої сталі

Матеріал: алюміній



Розмір	Артикул	Колір
40x44 мм, 25 мм	155.02.370	Чорний матовий
40x44 мм, 25 мм	155.02.371	Хромований полірований
40x44 мм, 25 мм	155.02.373	Латунний темний матовий
40x44 мм, 25 мм	155.02.376	Латунний матовий
40x44 мм, 25 мм	155.02.377	Срібний
70x44 мм, 32 мм	155.02.380	Чорний матовий
70x44 мм, 32 мм	155.02.381	Хромований полірований
70x44 мм, 32 мм	155.02.383	Латунний темний матовий
70x44 мм, 32 мм	155.02.386	Чорний матовий
70x44 мм, 32 мм	155.02.387	Срібний
135x44 мм, 96 мм	155.02.390	Чорний матовий
135x44 мм, 96 мм	155.02.391	Хромований полірований
135x44 мм, 96 мм	155.02.393	Латунний темний матовий
135x44 мм, 96 мм	155.02.396	Латунний матовий
135x44 мм, 96 мм	155.02.397	Срібний
230x44 мм, 192 мм	155.02.400	Чорний матовий
230x44 мм, 192 мм	155.02.401	Хромований полірований
230x44 мм, 192 мм	155.02.406	Латунний матовий
230x44 мм, 192 мм	155.02.407	Срібний

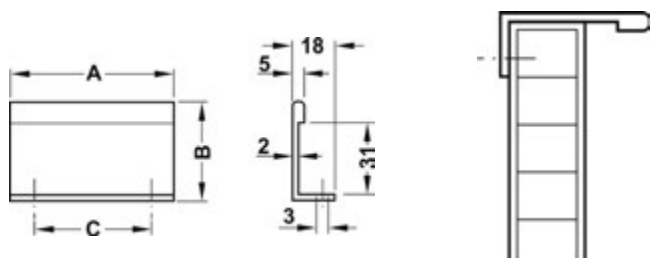
Матеріал: алюміній



Розмір	Артикул	Колір
297x37 мм	126.14.200	Чорний матовий
397x37 мм	126.14.201	Чорний матовий
447x37 мм	126.14.202	Чорний матовий
497x37 мм	126.14.203	Чорний матовий
597x37 мм	126.14.204	Чорний матовий
797x37 мм	126.14.205	Чорний матовий
897x37 мм	126.14.206	Чорний матовий
997x37 мм	126.14.207	Чорний матовий
1197x37 мм	126.14.208	Чорний матовий

Матеріал: алюміній

НАКЛАДІНІ



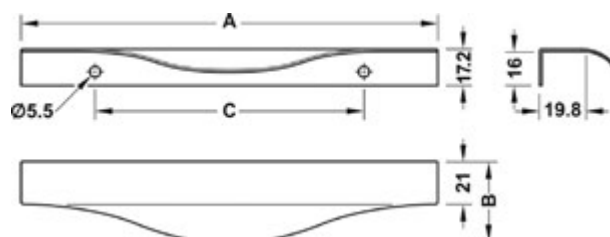
Розмір	Артикул	Колір
40x42 мм, 25 мм	124.02.210	Хромований полірований
40x42 мм, 25 мм	124.02.911	Срібний
70x42 мм, 50 мм	124.02.220	Хромований полірований
70x42 мм, 50 мм	124.02.921	Срібний

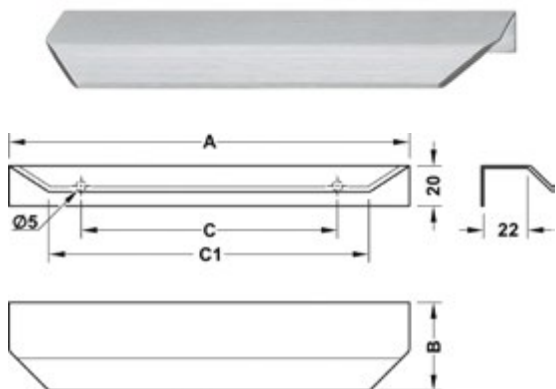
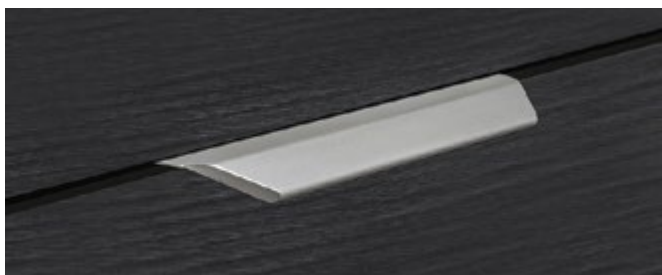
Матеріал: алюміній



Розмір	Артикул	Колір
200x38 мм, 128 мм	126.14.605	Колір нержавіючої сталі
200x38 мм, 128 мм	126.45.046	Бронзовний античний
200x38 мм, 128 мм	126.45.965	Сріблясто-білий
350x38 мм, 256 мм	126.14.608	Колір нержавіючої сталі
350x38 мм, 256 мм	126.45.049	Бронзовний античний
350x38 мм, 256 мм	126.45.969	Сріблясто-білий

Матеріал: алюміній





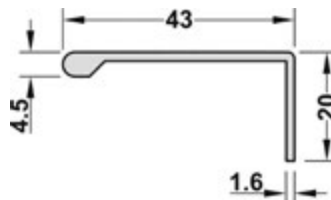
Розмір	Артикул	Колір
100x44 мм, 64 мм	155.02.320	Чорний
100x44 мм, 64 мм	155.02.330	Срібний
100x44 мм, 64 мм	155.02.340	Колір нержавіючої сталі
100x44 мм, 64 мм	155.02.350	Латунний матовий
200x44 мм, 128 мм	155.02.321	Чорний
200x44 мм, 128 мм	155.02.331	Срібний
200x44 мм, 128 мм	155.02.341	Колір нержавіючої сталі
200x44 мм, 128 мм	155.02.351	Латунний матовий
350x44 мм, 256 мм	155.02.322	Чорний
350x44 мм, 256 мм	155.02.332	Срібний
350x44 мм, 256 мм	155.02.342	Колір нержавіючої сталі
350x44 мм, 256 мм	155.02.352	Латунний матовий
1200x44 мм, 384 1120 мм	155.02.323	Чорний
1200x44 мм, 384 1120 мм	155.02.333	Срібний
1200x44 мм, 384 1120 мм	155.02.343	Колір нержавіючої сталі
1200x44 мм, 384 1120 мм	155.02.353	Латунний матовий

Матеріал: алюміній



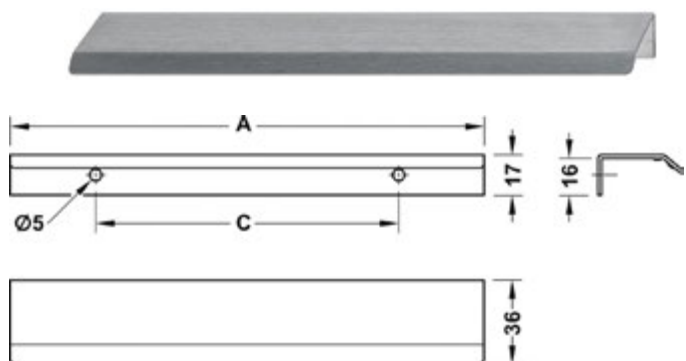
Розмір	Артикул	Колір
2500x43 мм	126.14.901	Срібний
3000x63 мм	126.19.900	Срібний
2500x43 мм	155.01.630	Колір нержавіючої сталі
3000x63 мм	155.01.635	Колір нержавіючої сталі

Матеріал: алюміній



Розмір	Артикул	Колір
45x36 мм, 32 мм	126.45.351	Чорний матовий
45x36 мм, 32 мм	126.45.551	Срібний матовий
45x36 мм, 32 мм	126.45.751	Білий матовий
45x36 мм, 32 мм	155.01.120	Колір нержавіючої сталі
100x36 мм, 64 мм	155.01.121	Колір нержавіючої сталі
200x36 мм, 128 мм	126.45.355	Чорний матовий
200x36 мм, 128 мм	126.45.555	Срібний матовий
200x36 мм, 128 мм	126.45.755	Білий матовий
200x36 мм, 128 мм	155.01.122	Колір нержавіючої сталі
300x36 мм, 192 мм	155.01.123	Колір нержавіючої сталі
400x36 мм, 160 320 мм	155.01.124	Колір нержавіючої сталі
500x36 мм, 208 416 мм	155.01.125	Колір нержавіючої сталі

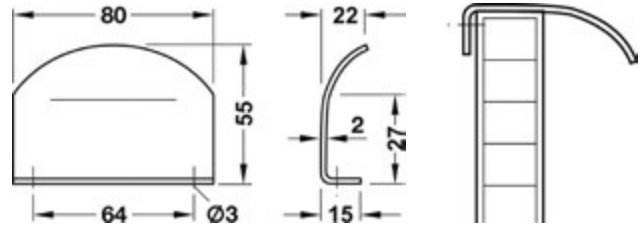
Матеріал: алюміній





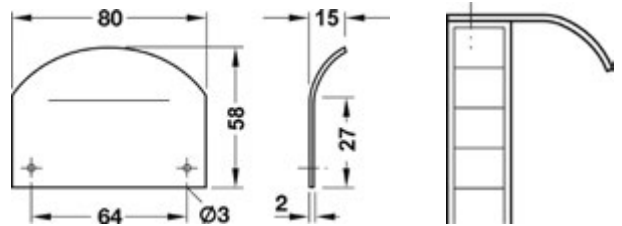
Розмір	Артикул	Колір
80x55 мм, 64 мм	115.89.001	Колір нержавіючої сталі

Матеріал: нержавіюча сталь



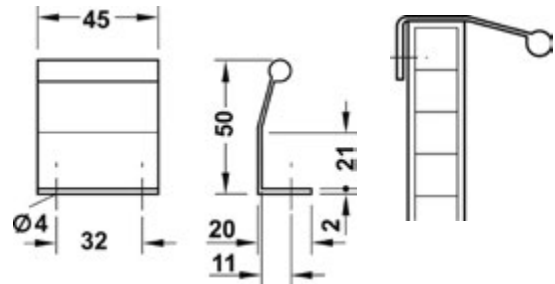
Розмір	Артикул	Колір
80x58 мм, 64 мм	115.89.011	Колір нержавіючої сталі

Матеріал: нержавіюча сталь



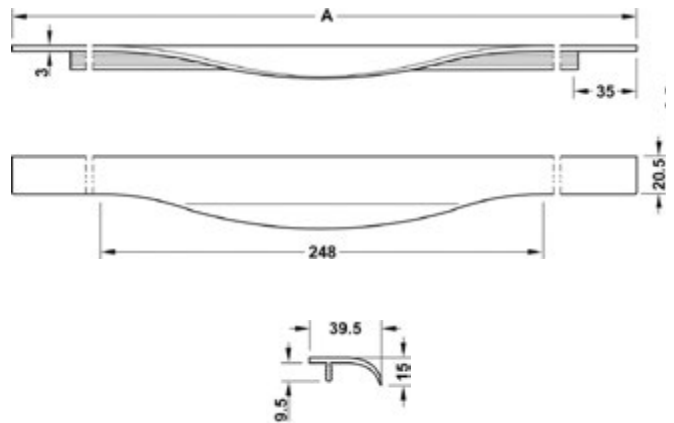
Розмір	Артикул	Колір
45x50 мм, 32 мм	124.40.440	Хромований матовий

Матеріал: цамак



Розмір	Артикул	Колір
395x39,5 мм	126.61.002	Колір нержавіючої сталі
495x39,5 мм	126.61.004	Колір нержавіючої сталі
595x39,5 мм	126.61.005	Колір нержавіючої сталі
795x39,5 мм	126.61.006	Колір нержавіючої сталі
895x39,5 мм	126.61.007	Колір нержавіючої сталі

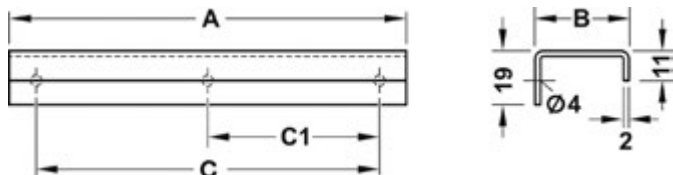
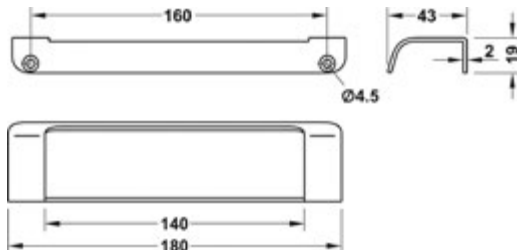
Матеріал: алюміній





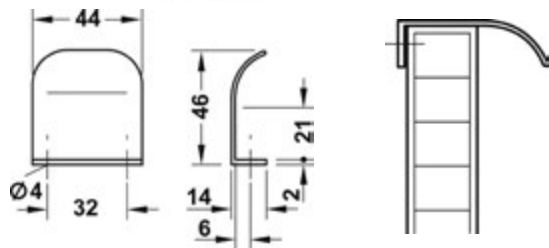
Розмір	Артикул	Колір
180x43 мм, 160 мм	111.07.016	Колір нержавіючої сталі
180x43 мм, 160 мм	111.07.216	Хромований полірований

Матеріал: цамак



Розмір	Артикул	Колір
50x36 мм, 30 мм	115.98.000	Колір нержавіючої сталі
100x36 мм, 80 мм	115.98.001	Колір нержавіючої сталі
200x36 мм, 180 мм	115.98.004	Колір нержавіючої сталі
300x36 мм, 280 мм	115.98.007	Колір нержавіючої сталі
400x36 мм, 380 мм	115.98.009	Колір нержавіючої сталі

Матеріал: нержавіюча сталь



Розмір	Артикул	Колір
28x46 мм, 16 мм	124.41.201	Хромований полірований
44x46 мм, 32 мм	124.41.202	Хромований полірований
44x46 мм, 32 мм	124.41.402	Хромований матовий
44x46 мм, 32 мм	124.41.602	Нікельований матовий

Матеріал: цамак



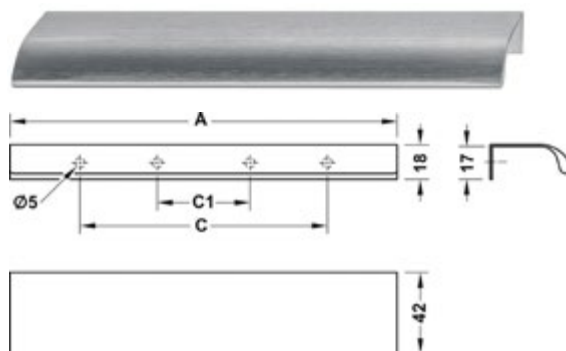
Розмір	Артикул	Колір
50x38 мм, 32 мм	116.93.990	Срібний

Матеріал: сталь



Розмір	Артикул	Колір
50x42 мм, $\sphericalangle$ 32 мм	126.45.110	Срібний матовий
200x42 мм, $\sphericalangle$ 128 мм	126.45.111	Срібний матовий
350x42 мм, $\sphericalangle$ 256 мм	126.45.112	Срібний матовий
1100x42 мм, $\sphericalangle$ 416 1056 мм	126.45.113	Срібний матовий
50x42 мм, $\sphericalangle$ 32 мм	126.45.120	Чорний матовий
200x42 мм, $\sphericalangle$ 128 мм	126.45.121	Чорний матовий
350x42 мм, $\sphericalangle$ 256 мм	126.45.122	Чорний матовий
1100x42 мм, $\sphericalangle$ 416 1056 мм	126.45.123	Чорний матовий

Матеріал: алюміній

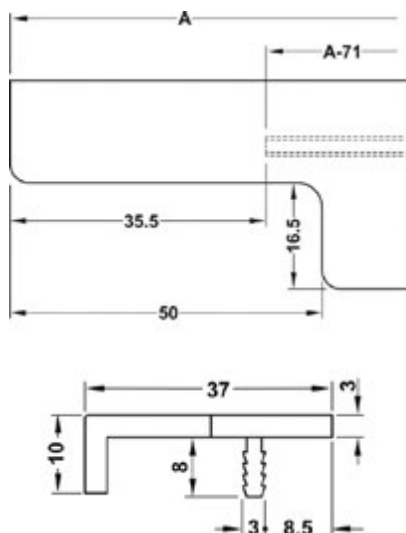


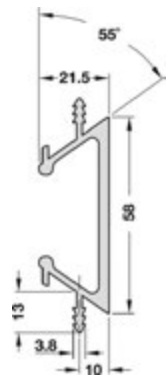
НАКЛАДНІ



Розмір	Артикул	Колір
295x37 мм	126.26.001	Колір нержавіючої сталі
295x37 мм	126.26.201	Хромований полірований
295x37 мм	126.26.901	Срібний
395x37 мм	126.26.002	Колір нержавіючої сталі
395x37 мм	126.26.202	Хромований полірований
395x37 мм	126.26.902	Срібний
445x37 мм	126.26.003	Колір нержавіючої сталі
445x37 мм	126.26.203	Хромований полірований
445x37 мм	126.26.903	Срібний
495x37 мм	126.26.004	Колір нержавіючої сталі
495x37 мм	126.26.204	Хромований полірований
495x37 мм	126.26.904	Срібний
595x37 мм	126.26.005	Колір нержавіючої сталі
595x37 мм	126.26.205	Хромований полірований
595x37 мм	126.26.905	Срібний
795x37 мм	126.26.006	Колір нержавіючої сталі
795x37 мм	126.26.206	Хромований полірований
795x37 мм	126.26.906	Срібний
895x37 мм	126.26.007	Колір нержавіючої сталі
895x37 мм	126.26.207	Хромований полірований
895x37 мм	126.26.907	Срібний
995x37 мм	126.26.008	Колір нержавіючої сталі
995x37 мм	126.26.208	Хромований полірований
995x37 мм	126.26.908	Срібний
1195x37 мм	126.26.009	Колір нержавіючої сталі
1195x37 мм	126.26.209	Хромований полірований
1195x37 мм	126.26.909	Срібний
2500x37 мм	126.26.012	Колір нержавіючої сталі
2500x37 мм	126.26.912	Срібний

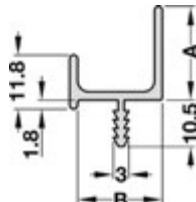
Матеріал: алюміній





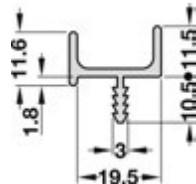
Розмір	Артикул	Колір
2500x58 мм	126.13.900	Срібний

Матеріал: алюміній



Розмір	Артикул	Колір
2500x21 мм	126.21.902	Срібний
2500x30 мм	126.22.909	Срібний

Матеріал: алюміній



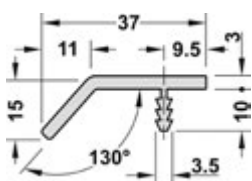
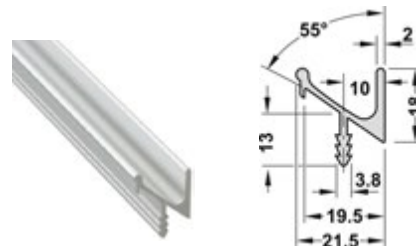
Розмір	Артикул	Колір
2500x11,5 мм	126.20.905	Срібний

Матеріал: алюміній



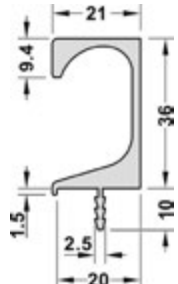
Розмір	Артикул	Колір
2500x18 мм	126.38.925	Срібний

Матеріал: алюміній



Розмір	Артикул	Колір
2500x37 мм	126.40.925	Срібний

Матеріал: алюміній



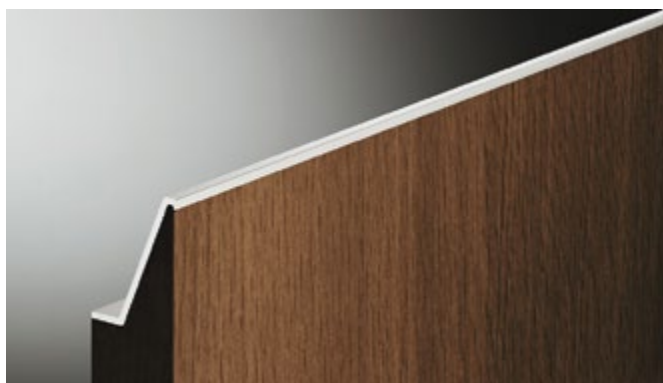
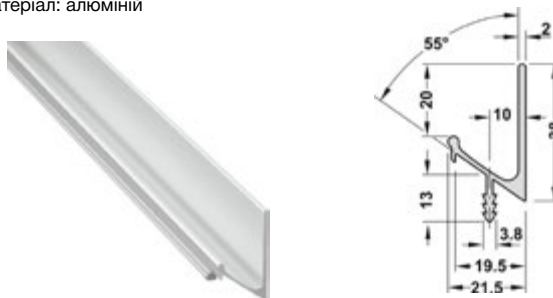
Розмір	Артикул	Колір
2500x36 мм	155.01.150	Срібний

Матеріал: алюміній



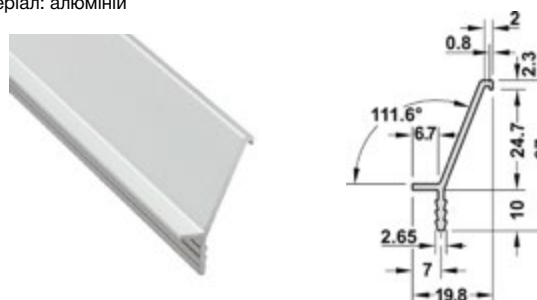
Розмір	Артикул	Колір
2500x38 мм	126.35.925	Срібний

Матеріал: алюміній



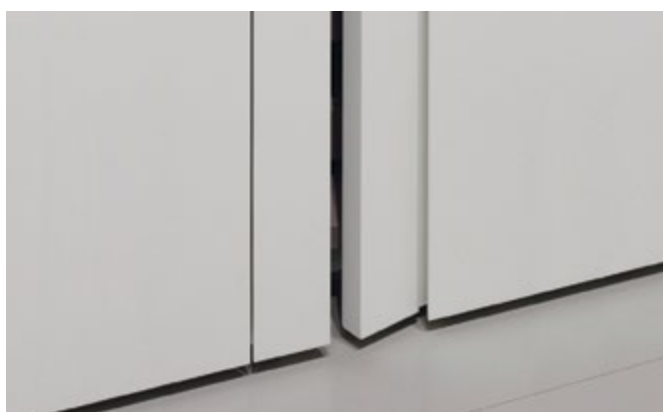
Розмір	Артикул	Колір
2500x27 мм	126.35.935	Срібний

Матеріал: алюміній



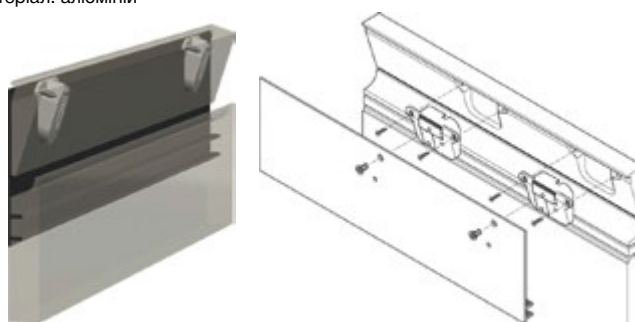
Розмір	Артикул	Колір
595x45 мм	126.37.351	Чорний матовий
595x45 мм	126.37.660	Колір нержавіючої сталі
595x45 мм	126.37.750	Білий
595x45 мм	126.37.950	Срібний

Матеріал: алюміній



Розмір	Артикул	Опис
3000 мм	126.30.000	Внутрішній механізм

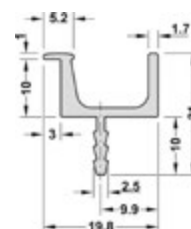
Матеріал: алюміній





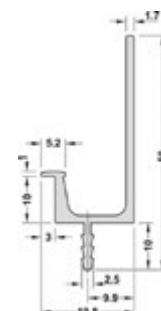
Розмір	Артикул	Колір
2500x11 мм	126.95.000	Колір нержавіючої сталі
2500x11 мм	126.95.900	Срібний

Матеріал: алюміній



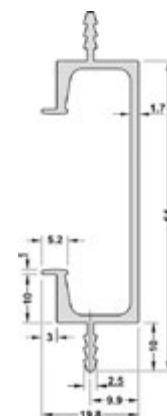
Розмір	Артикул	Колір
2500x40 мм	126.95.010	Колір нержавіючої сталі
2500x40 мм	126.95.910	Срібний

Матеріал: алюміній



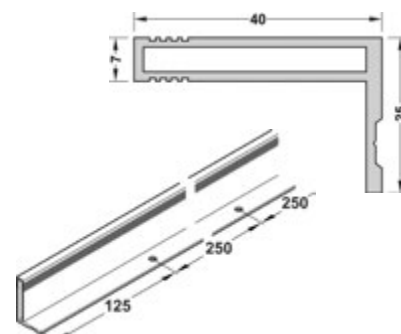
Розмір	Артикул	Колір
2500x54 мм	126.95.020	Колір нержавіючої сталі
2500x54 мм	126.95.920	Срібний

Матеріал: алюміній



Розмір	Артикул	Колір
2500x40 мм	126.12.900	Срібний
2500x40 мм	155.01.670	Колір нержавіючої сталі
2500x40 мм	155.01.671	Чорний матовий

Матеріал: алюміній

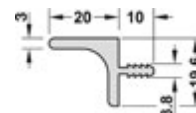






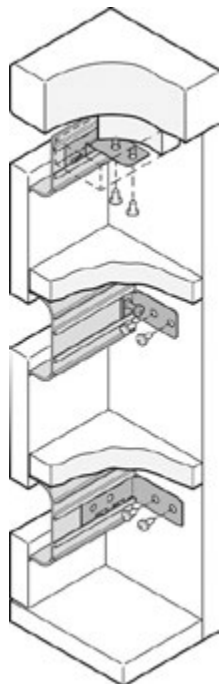
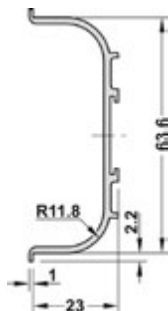
Розмір	Артикул	Колір
2500x20 мм	126.53.003	Колір нержавіючої сталі
2500x20 мм	126.53.303	Чорний матовий
2500x20 мм	126.53.702	Білий
2500x20 мм	126.53.902	Срібний

Матеріал: алюміній



Розмір	Артикул	Колір
2500x63,6 мм	126.36.001	Колір нержавіючої сталі
2500x63,6 мм	126.36.310	Чорний матовий
2500x63,6 мм	126.36.700	Білий
2500x63,6 мм	126.36.900	Срібний
5000x63,6 мм	126.36.006	Колір нержавіючої сталі
5000x63,6 мм	126.36.306	Чорний матовий
5000x63,6 мм	126.36.705	Білий
5000x63,6 мм	126.36.905	Срібний

Матеріал: алюміній



Розмір	Артикул	Колір
Внутрішній кутник	126.37.070	Колір нержавіючої сталі
Внутрішній кутник	126.37.370	Чорний матовий
Внутрішній кутник	126.37.770	Білий
Внутрішній кутник	126.37.981	Срібний
Зовнішній кутник	126.37.071	Колір нержавіючої сталі
Зовнішній кутник	126.37.371	Чорний матовий
Зовнішній кутник	126.37.771	Білий
Зовнішній кутник	126.37.986	Срібний

Матеріал: пластик

Розмір	Артикул	Колір
Торцева заглушка	126.37.096	Колір нержавіючої сталі
Торцева заглушка	126.37.936	Чорний
Торцева заглушка	126.37.976	Білий
Торцева заглушка	126.37.996	Срібний

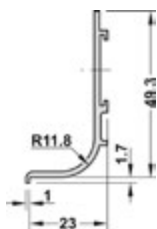
Матеріал: пластик





Розмір	Артикул	Колір
2500x49,3 мм	123.37.301	Чорний
2500x49,3 мм	126.37.001	Колір нержавіючої сталі
2500x49,3 мм	126.37.700	Білий
2500x49,3 мм	126.37.900	Срібний
5000x49,3 мм	123.37.306	Чорний
5000x49,3 мм	126.37.006	Колір нержавіючої сталі
5000x49,3 мм	126.37.705	Білий
5000x49,3 мм	126.37.905	Срібний

Матеріал: алюміній



Опис	Артикул	Колір
Зовнішній кутник	126.37.075	Колір нержавіючої сталі
Зовнішній кутник	126.37.375	Чорний
Зовнішній кутник	126.37.775	Білий
Зовнішній кутник	126.37.985	Срібний
Внутрішній кутник	126.37.074	Колір нержавіючої сталі
Внутрішній кутник	126.37.374	Чорний
Внутрішній кутник	126.37.774	Білий
Внутрішній кутник	126.37.980	Срібний

Матеріал: пластик

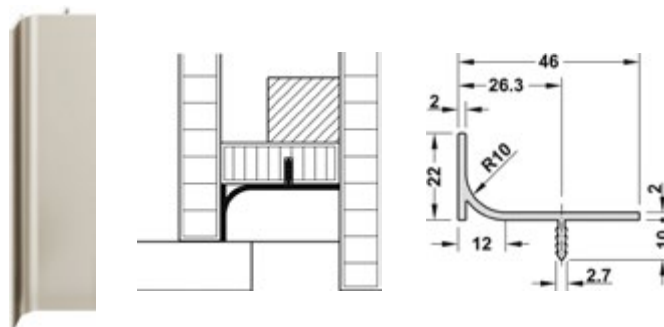
Опис	Артикул	Колір
Торцева заглушка, права	126.37.097	Колір нержавіючої сталі
Торцева заглушка, ліва	126.37.098	Колір нержавіючої сталі
Торцева заглушка, права	126.37.937	Чорний
Торцева заглушка, ліва	126.37.938	Чорний
Торцева заглушка, права	126.37.977	Білий
Торцева заглушка, ліва	126.37.978	Білий
Торцева заглушка, права	126.37.997	Срібний
Торцева заглушка, ліва	126.37.998	Срібний

Матеріал: пластик



Розмір	Артикул	Колір
2500x22 мм	126.37.123	Колір нержавіючої сталі
2500x22 мм	126.37.323	Чорний
2500x22 мм	126.37.722	Білий
2500x22 мм	126.37.922	Срібний

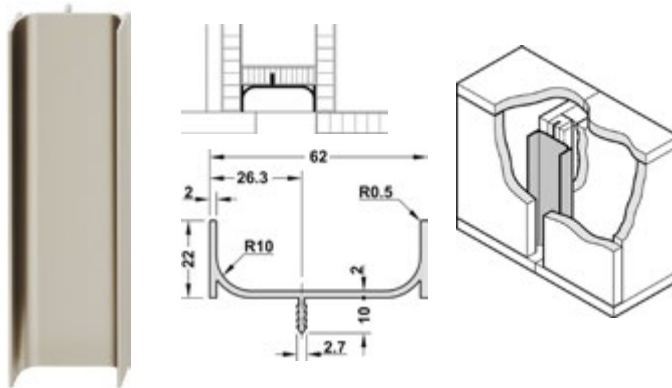
Матеріал: алюміній





Розмір	Артикул	Колір
2500x22 мм	126.37.113	Колір нержавіючої сталі
2500x22 мм	126.37.313	Чорний
2500x22 мм	126.37.712	Білий
2500x22 мм	126.37.912	Срібний

Матеріал: алюміній

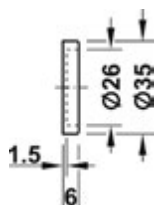


Розмір	Артикул	Колір
600x19,8 мм	126.37.140	Колір нержавіючої сталі
600x19,8 мм	126.37.340	Чорний
600x19,8 мм	126.37.730	Білий
600x19,8 мм	126.37.932	Срібний
1150x19,8 мм	126.37.141	Колір нержавіючої сталі
1150x19,8 мм	126.37.341	Чорний
1150x19,8 мм	126.37.731	Білий
1150x19,8 мм	126.37.931	Срібний

Матеріал: алюміній







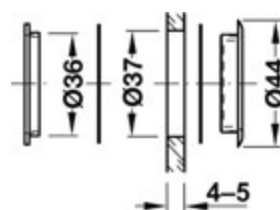
Опис	Розмір	Артикул	Колір
Для приклеювання	35x35 мм	151.63.202	Хромований полірований
Для приклеювання	35x35 мм	151.63.402	Хромований матовий

Матеріал: латунь



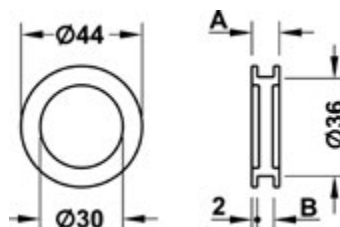
Товщина скла	Розмір	Артикул	Колір
4-5 мм	44x44 мм	154.00.727	Нікельований полірований

Матеріал: латунь



Товщина скла	Розмір	Артикул	Колір
4 мм	44x44 мм	152.53.082	Колір нержавіючої сталі
8 мм	44x44 мм	152.53.086	Колір нержавіючої сталі

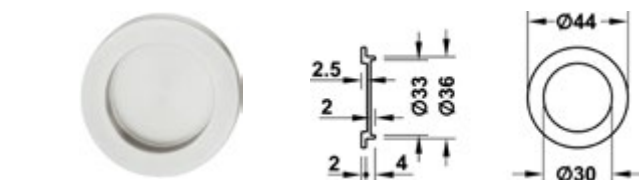
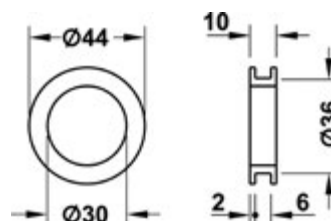
Матеріал: нержавіюча сталь





Товщина скла	Розмір	Артикул	Колір
До 6 мм	44x44 мм	152.52.086	Колір нержавіючої сталі

Матеріал: нержавіюча сталь



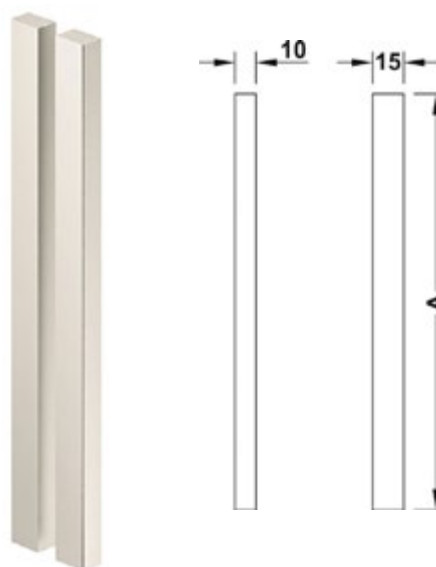
Товщина скла	Розмір	Артикул	Колір
4 мм	44x44 мм	152.52.095	Колір нержавіючої сталі
4 мм	36x36 мм	152.52.090	Колір нержавіючої сталі

Матеріал: нержавіюча сталь



Опис	Розмір	Артикул	Колір
Для приклеювання	200x15 мм	905.01.160	Колір нержавіючої сталі
Для приклеювання	200x15 мм	905.01.161	Срібний
Для приклеювання	200x15 мм	905.01.164	Чорний
Для приклеювання	400x15 мм	905.01.170	Колір нержавіючої сталі
Для приклеювання	400x15 мм	905.01.171	Срібний
Для приклеювання	400x15 мм	905.01.174	Чорний

Матеріал: алюміній

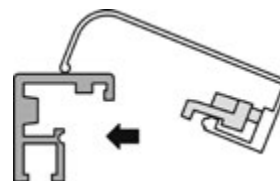


ДЛЯ СКЛА



Розмір	Артикул	Колір
80 мм	563.25.995	Срібний
80 мм	563.25.095	Колір нержавіючої сталі

Матеріал: алюміній





Опис	Артикул	Колір
Олівець	007.33.062	Сріблясто-білий



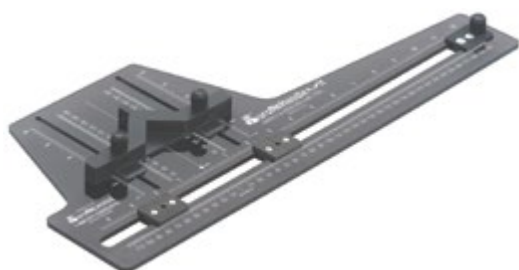
Опис	Артикул
Клей для склеювання скла та металу, 20г	003.04.114
Клей для склеювання скла та металу, 100г	003.04.115



Опис	Артикул
Алюмінієвий шаблон з пластиковими компонентами свердління отворів для ручок	001.35.010



Опис	Артикул
Алюмінієвий шаблон з пластиковими компонентами свердління отворів для ручок	001.35.011



Опис	Артикул
Полікарбонатний шаблон свердління отворів для ручок	001.35.001

# Для записів

---

A series of horizontal dotted lines for writing notes.

---

A series of horizontal dotted lines for writing.

## Гевеле Україна ТзОВ

вул. Б. Хмельницького, 200, 1 поверх,  
79037 Львів Україна  
Тел. +38 (032) 235-15-63

hafele.ua  
hafeleshop.com.ua



732.12.X10

## Офіційні дилери:

### Вінницька обл.

#### ФОП Капуш А.Ю.

Вінниця, вул. Гетьмана Мазепи, 29  
моб.: (099) 696-53-53, (063) 502-45-28,  
(068) 776-17-17, (097) 329-79-79  
e-mail: hafele.vin@gmail.com

### Волинська обл.

#### ФОП Хлібовський Ю.І.

Луцьк, вул. Карбишева, 2К  
моб.: (099) 733-10-81, (050) 382-90-34  
e-mail: hafele.lutsk@gmail.com

### Дніпропетровська обл.

#### ТзОВ «Сіріус»

sirius-ltd.com.ua  
Дніпро, вул. Херсонська, 9а  
тел. (056) 7-900-100, моб. (097) 77-69-888  
info@sirius-ltd.com.ua

#### ТзОВ «Технокредо»

www.t-kredo.com.ua  
• Дніпро, вул. О.Оцупа, 4  
моб. (067) 687-93-48  
• Дніпро, вул. Краснопільська, 23-А  
моб. (067) 892-78-53  
• Кам'янське, вул. Тритузна, 235-А  
моб. (096) 688-67-86  
• Павлоград, вул. Дніпровська, 334  
моб. (050) 862-83-53  
• Нікополь, вул. Кооперативна, 34-А  
моб. (095) 006-48-59

#### Магазин «Абрис»

Дніпро, вул. О.Оцупа, 4а,  
моб.: (050) 712-02-52,  
(098) 712-02-52, (073) 712-02-52  
e-mail: abrisdnipro@gmail.com  
www.abris.ua

### Житомирська обл.

#### ТзОВ «Бі-Трейд»

www.bitrade.com.ua  
Житомир, пр. Незалежності, 100  
моб.: (098) 412-88-80, (068) 984-02-67,  
(096) 778-11-39, (067) 200-93-62  
e-mail: bitrade.furniture@gmail.com

### Запорізька обл.

#### Фурнітурний двір

www.furniture.zp.ua  
• Запоріжжя, вул. Волгоградська, 9  
моб. (050) 840-08-02

### Івано-Франківська обл.

#### ФОП Крижанівський О.М.

Івано-Франківськ, вул. Б. Хмельницького, 57г  
моб.: (066) 580-97-48, (066) 416-94-68  
e-mail: hafele.if@outlook.com

### Київська обл.

#### ТзОВ «Еней Трейд»

www.hafele.kiev.ua  
www.minifix.com.ua  
• Київ, вул. Кирилівська, 86  
моб. (050) 404-40-41  
e-mail: doc@eneytrade.com.ua  
• Київ, пр. Ю.Гагаріна, 4, моб. (050) 308-94-00  
e-mail: zakaz@eneytrade.com.ua  
• Київ, бул. В.Гавела, 8, моб. (050) 380-99-90  
e-mail: manager@eneytrade.com.ua

#### ТОВ «Кронас-трейд»

www.kronas.com.ua  
• Київ, пров. Куренівський, 17  
0-800-305-335 + внутр. 601  
(безкоштовно по Україні)  
• Київ, пр. Академіка Корольова, 1  
0-800-305-335 + внутр. 801  
(безкоштовно по Україні)  
• Київ, вул. Івана Сергієнка, 18  
0-800-305-335 + внутр. 701  
(безкоштовно по Україні)

#### ПП «Магніт»

www.magnit.ua  
Біла Церква, вул. Героїв Маріуполя, 32б  
моб. (098) 849-50-51  
e-mail: internet.magazin@magnit.ua

### Кіровоградська обл.

#### ту Brend експозиційний центр ФОП Рай О.Ю.

Кропивницький, вул. Вокзальна, 33в  
моб.: (050) 607-28-45, (097) 495-28-45,  
(095) 707-17-44  
e-mail: mybrend.expo@gmail.com

#### ТзОВ «Сучасний Дизайн Плюс»

Кропивницький, вул. Волкова, 13в  
тел. (0522) 55-77-17  
моб.: (095) 929-50-68, (068) 635-27-20  
e-mail: mega.furniture@ukr.net

### Львівська обл.

#### ФОП Шепетько В.Г.

Львів, вул. Б.Хмельницького, 172б  
моб.: (067) 200-50-07,  
(067) 968-22-64  
e-mail: hafele\_@ukr.net

#### ТОВ «Фурнітура-Захід»

• Львів, вул. Промислова, 60  
моб.: (067) 484-84-26, (050) 487-84-26,  
e-mail: furniture.zahid1@gmail.com,  
furniture.zahid6@gmail.com  
• Львів, вул. Гніздовського, 2  
(магазин «Сучасний Дизайн»)  
моб.: (067) 484-84-26, (050) 487-84-26,  
e-mail: furniture.zahid1@gmail.com,  
furniture.zahid6@gmail.com

### Одеська обл.

#### Салон HAFELE

www.hafele.od.ua  
Одеса, вул. Балківська, 120/2  
тел. (048) 796-96-41,  
моб. (067) 565-33-78, (093) 239-60-60  
e-mail: info@hafele.od.ua

### Рівненська обл.

#### ФОП Шепелюк В.Ф.

www.furme.com.ua  
Рівне, вул. Пирогова, 8  
т./ф. (0362) 22-30-28,  
моб.: (068) 025-34-67, (066) 523-49-61,  
(067) 500-48-73  
e-mail: furniturschick@gmail.com

### Сумська обл.

#### ТзОВ «СВТЕК»

Суми, вул. Харківська, 33, приміщення 1  
моб.: (066) 100-83-28  
e-mail: hafele.sumy@ukr.net

### Тернопільська обл.

#### Салон-магазин меблевої фурнітури

#### «HAFELE TERNOPIIL»

www.hafele.te.ua  
Тернопіль, вул. Галицька, 7Д  
моб. (068) 2-011-011  
e-mail: info@hafele.te.ua

### Харківська обл.

#### «Лідер Харків». ФОП Стальний О.В.

www.lider-kh.org.ua  
Харків, вул. Плеханівська, 134  
(заїзд з вул. Морозова)  
тел.: (057) 762-86-86, (057) 755-55-21  
моб.: (050) 583-21-12, (067) 741-28-32  
e-mail: Lider.kh.org@gmail.com

#### ТзОВ Агрофірма «ПВО»

www.pvo.com.ua  
Харків, вул. Халтурина, 16/50  
т./ф.: (057) 738-22-89, (057) 703-22-95  
моб.: (095) 259-65-62, (067) 399-99-04  
e-mail: agropvokharkov@gmail.com

#### Магазин «Абрис»

www.abris.ua  
• Харків, просп. Гагаріна, 98  
тел. (057) 759-19-42, моб.: (050) 759-80-00,  
(067) 759-80-00, (063) 759-80-00  
e-mail: furnitura3@abris.net.ua  
• Харків, вул. Киргизька, 19Е  
тел.: (057) 763-22-74, (057) 763-22-75,  
моб.: (050) 327-35-52, (067) 533-81-88,  
(063) 526-69-90  
e-mail: abris.kirgiz@gmail.com

### Хмельницька обл.

#### ФОП Варгата Ю.В.

Хмельницький, вул. Гетьмана Мазепи, 31,1А  
моб.: (097) 279-66-65  
e-mail: hafele.km@gmail.com

### Магазин-гуртівня меблевої фурнітури

#### «M.Fox»

www.m-fox.com.ua  
• Хмельницький, вул. Степана Бандери, 59/2  
моб.: (098) 425-52-55  
• Хмельницький, вул. Київська, 4/2  
моб.: (098) 200-40-04  
• Кам'янець-Подільський,  
вул. Героїв Маріуполя, 2  
моб.: (068) 431-13-11  
e-mail: meneger@m-fox.com.ua, m-fox@ukr.net

### Черкаська обл.

#### ТзОВ «Інтерплит»

www.interplit.com.ua  
• Черкаси, вул. Якубовського, 7/1  
т./ф. (047) 265-98-12, моб. (063) 326-80-76  
e-mail: makarenko\_interplit@ukr.net  
• Черкаси, просп. Хіміків, 4а  
т./ф. (0472) 65-38-25, моб. (067) 443-29-25  
e-mail: stinterplit@gmail.com

### Чернігівська обл.

#### ТзОВ «Техтрансопт»

Чернігів, вул. Івана Мазепи, 59  
моб.: (093) 764-61-46  
e-mail: tehtransopt.co@gmail.com